

PHẦN KẾT CẤU

DANH MỤC BẢN VẼ KẾT CẤU

| STT | TÊN BẢN VẼ | SỐ HIỆU | STT | TÊN BẢN VẼ | SỐ HIỆU |
|-----|-------------------------------------|---------|-----|--------------------------------------|---------|
| 1 | DANH MỤC BẢN VẼ KẾT CẤU | KC-00 | 17 | MẶT BẰNG KẾT CẤU SÀN TẦNG ÁP MÁI | KC-16 |
| 2 | GHI CHÚ CHUNG - 1/4 | KC-01 | 18 | CHI TIẾT DẦM | KC-17 |
| 3 | GHI CHÚ CHUNG - 2/4 | KC-02 | 19 | CHI TIẾT DẦM | KC-18 |
| 4 | GHI CHÚ CHUNG - 3/4 | KC-03 | 20 | CHI TIẾT DẦM | KC-19 |
| 5 | GHI CHÚ CHUNG - 4/4 | KC-04 | 21 | CHI TIẾT DẦM | KC-20 |
| 6 | MẶT BẰNG ĐÀI MÓNG | KC-05 | 22 | CHI TIẾT DẦM | KC-21 |
| 7 | MẶT BẰNG GIẰNG MÓNG | KC-06 | 23 | THỐNG KÊ CỐT THÉP DẦM | KC-22 |
| 8 | MẶT BẰNG ĐỊNH VỊ CỘT | KC-07 | 24 | MẶT BẰNG BỐ TRÍ THÉP SÀN TẦNG ÁP MÁI | KC-23 |
| 9 | MẶT BẰNG XÂY TƯỜNG MÓNG GIẰNG TƯỜNG | KC-08 | 25 | THỐNG KÊ CỐT THÉP SÀN | KC-24 |
| 10 | CHI TIẾT MÓNG | KC-09 | 26 | MẶT BẰNG BỐ TRÍ LANH TÔ TẦNG 1 | KC-25 |
| 11 | CHI TIẾT MÓNG | KC-10 | 27 | CHI TIẾT LANH TÔ | KC-26 |
| 12 | CHI TIẾT MÓNG | KC-11 | 28 | MẶT BẰNG XÀ GÒ MÁI | KC-27 |
| 13 | THỐNG KÊ CỐT THÉP MÓNG | KC-12 | 29 | MẶT BẰNG LI TÔ MÁI | KC-28 |
| 14 | CHI TIẾT BỀ PHỐT | KC-13 | 30 | CHI TIẾT KÈO | KC-29 |
| 15 | MẶT BẰNG ĐỊNH VỊ CỘT TẦNG 1 | KC-14 | 31 | CHI TIẾT LI TÔ | KC-30 |
| 16 | CHI TIẾT CỘT | KC-15 | 32 | THỐNG KÊ CỐT THÉP TOÀN NHÀ | KC-31 |

GHI CHÚ:

1. KHI THI CÔNG CẦN XEM BẢN VẼ GHI CHÚ CHUNG XEM BẢN VẼ KC-01, 02, 03, 04
2. KHI THI CÔNG CẦN KẾT HỢP CÁC BẢN VẼ LIÊN QUAN NHƯ KIẾN TRÚC, CƠ ĐIỆN...
3. CAO ĐỘ CHÊNH LỆCH GIỮA KẾT CẤU VÀ KIẾN TRÚC LÀ -50MM.

CHỦ ĐẦU TƯ:
NGUYỄN VĂN TOÀN

ĐƠN VỊ TƯ VẤN:



CÔNG TY CỔ PHẦN KIẾN TRÚC KISATO
KISATO CONSTRUCTION JOINT STOCK COMPANY

TRỤ SỞ MIỀN BẮC: 0 20 - LIÊN KẾ 9 - KHU B1.4 - KĐT THANH HÀ - HÀ ĐÔNG - HN
TRỤ SỞ MIỀN NAM: CĂN P16 - KĐT PARK RIVERSIDE - P. PHÚ HỮU - QUẬN 9 - TP.HCM

HOTLINE HỖ TRỢ: 09678.49011 (MR. HOÀNG)

DỰ ÁN:
NHÀ VƯỜN MÁI NHẬT

G.Đ THỰC HIỆN:
THIẾT KẾ BẢN VẼ THI CÔNG

HẠNG MỤC:
KẾT CẤU

TÊN BẢN VẼ:
DANH MỤC BẢN VẼ KẾT CẤU

CHỦ TRÌ THIẾT KẾ:
TẠ VĂN QUÝ

THIẾT KẾ:
NGUYỄN HỮU NGHĨA

KIỂM TRA:
TẠ VĂN QUÝ

HÀ NỘI, NGÀY 15 THÁNG 05 NĂM 2020
1. THI CÔNG CẦN KẾT HỢP CHẶT CHÈ CÁC BẢN VẼ LIÊN QUAN
2. MỌI THAY ĐỔI NGOÀI HIỆN TRƯỜNG (NẾU CÓ) ĐƠN VỊ THI CÔNG VÀ CHỦ ĐẦU TƯ PHẢI BẢO LẠI ĐƠN VỊ THIẾT KẾ ĐỂ CÙNG XỬ LÝ, NẾU THAY ĐỔI MÀ CHƯA CÓ Ý KIẾN ĐỒNG Ý CỦA ĐƠN VỊ THIẾT KẾ THÌ NHÀ THẦU PHẢI CHỊU HOÀN TOÀN TRÁCH NHIỆM.

TỶ LỆ:
KÝ HIỆU HỒ SƠ: BT-DD
BẢN VẼ SỐ: KC-00

GHI CHÚ

Hiện nay công ty cổ phần kiến trúc KISATO đang triển khai dịch vụ thi công trọn gói 63 tỉnh thành. Nên nếu gia đình thiết kế xong và có nhu cầu thi công trọn gói công trình thì hãy gọi cho chúng tôi theo Hotline 096.345.92.88 (Gặp Mr Hào) để được tư vấn thêm. Ưu điểm khi gia đình sử dụng dịch vụ thi công trọn gói bên công ty chúng tôi là sẽ đồng bộ về mặt thẩm mỹ từ bản vẽ cho tới thực tế và đảm bảo chất lượng bởi những đội ngũ kỹ thuật, nhân công tay nghề cao

1. TỔNG QUAN:

(1) TRƯỚC KHI THI CÔNG CẦN KẾT HỢP TẤT CẢ CÁC BẢN VẼ LIÊN QUAN: KIẾN TRÚC, KẾT CẤU, ĐIỆN NƯỚC... ĐỂ ĐẢM BẢO KHÔNG CÓ THIẾU SÓT KHI THI CÔNG CÁC HẠNG MỤC CÔNG TRÌNH.

(3) TÀI LIỆU NÀY CHỈ CUNG CẤP NHỮNG CHỈ DẪN CHO NHỮNG HẠNG MỤC CHUNG TRONG CÔNG TRÌNH. NHỮNG HẠNG MỤC ĐẶC BIỆT VÀ NHỮNG PHẦN CÔNG VIỆC CÓ CHỈ ĐỊNH KHÁC PHẢI TUÂN THEO BẢN VẼ THIẾT KẾ HOẶC CHỈ DẪN ĐƯỢC ĐƯA RA BỞI KỸ SƯ TƯ VẤN VÀ THIẾT KẾ.

CHÚ Ý: NẾU CÓ BẤT KỲ SỰ KHÁC NHAU NÀO GIỮA CÁC CHỈ DẪN NÀY VÀ BẢN VẼ THIẾT KẾ THÌ BẢN VẼ THIẾT KẾ SẼ ĐƯỢC ƯU TIÊN SỬ DỤNG. NẾU CÓ SỰ SAI KHÁC GIỮA CÁC BỘ MÔN THÌ CẦN BÁO CÁO ĐƠN VỊ TƯ VẤN ĐỂ CÙNG XỬ LÝ KỊP THỜI.

3. TẢI TRỌNG TÁC ĐỘNG

| STT | TỈNH TẢI | TRỌNG LƯỢNG RIÊNG | HỆ SỐ ĐỘ TIN CẬY |
|-----|---|-------------------|------------------|
| 1 | - BÊ TÔNG CỐT THÉP | 2500 (KG/M3) | 1.1 |
| 2 | - CÁC LOẠI VỮA | 1800 (KG/M3) | 1.3 |
| 3 | - GẠCH LÁT | 2000 (KG/M3) | 1.1 |
| 4 | - KHỐI XÂY | 1800 (KG/M3) | 1.1 |
| | HOẠT TẢI SỬ DỤNG | TẢI ĐƠN VỊ | |
| 1 | - SÀN PHÒNG Ở | 150 (KG/M2) | 1.3 |
| 2 | - SÀN SÁNH, HÀNH LANG, CẦU THANG, BAN CÔNG - LÔ GIA | 300 (KG/M2) | 1.2 |
| 3 | - SÀN PHÒNG VỆ SINH | 150 (KG/M2) | 1.3 |
| 4 | - SÀN KHO LƯU TRỮ | 480 (KG/M2)/M | 1.2 |
| 5 | - SÀN MÁI BẰNG KHÔNG SỬ DỤNG | 75 (KG/M2) | 1.3 |

4. DANH MỤC VẬT LIỆU SỬ DỤNG CHO CÔNG TRÌNH

4.1 VẬT LIỆU SỬ DỤNG ĐƯỢC ÁP DỤNG CHUNG CHO HẦU HẾT CÁC CẤU KIỆN CỦA CÔNG TRÌNH, NHỮNG CẤU KIỆN SỬ DỤNG VẬT LIỆU ĐẶC BIỆT PHẢI XEM BẢN VẼ THIẾT KẾ CHI TIẾT.

4.2 BÊ TÔNG SỬ DỤNG LÀ LOẠI BÊ TÔNG THƯỜNG PHẨM, KHÔ CỨNG TỰ NHIÊN.

4.3 THÉP SỬ DỤNG LÀ LOẠI THÉP TRÒN CÁN NÓNG (KHỐI LƯỢNG RIÊNG 7850KG/M³), TÍNH CHẤT CƠ HỌC CỦA CỐT THÉP PHẢI TUÂN THỦ THEO TIÊU CHUẨN TCVN 1651 : 2008

4.4 BÊ TÔNG

| CẤU KIỆN | VẬT LIỆU | BÊ TÔNG | | | | |
|------------------|----------|-----------------------|----------------|-------------|----------|-----------|
| | | CẤP ĐỘ BỀN CHỊU NÉN B | MÁC CHỐNG THẤM | ĐỘ SỤT (cm) | Rb (MPa) | Rbt (MPa) |
| MÓNG, GIÀNG MÓNG | | B22.5 (300#) | - | 12 ± 2 | 13.0 | 1.0 |
| CỘT, DẦM, SÀN | | B22.5 (300#) | - | 12 ± 2 | 13.0 | 1.0 |
| BÊ, LANH TÔ | | B15 (200#) | - | 12 ± 2 | 8.5 | 0.75 |
| BÊ TÔNG LÓT | | B7.5 (100#) | - | - | - | - |

4.5 KÍCH THƯỚC, CƯỜNG ĐỘ, KHỐI LƯỢNG VÀ DUNG SAI CỦA VẬT LIỆU THÉP SỬ DỤNG.

| ĐƯỜNG KÍNH DANH NGHĨA (MM) | DIỆN TÍCH MẶT CẮT (CM ²) | LOẠI THÉP | TRỌNG LƯỢNG (KG/M DÀI) | Rk (KG/CM ²) | DUNG SAI (%) |
|----------------------------|--------------------------------------|------------|------------------------|--------------------------|--------------|
| 6 | 0.283 | AI (CI) | 0.222 | 2250 | ± 8 |
| 8 | 0.503 | AI (CI) | 0.395 | 2250 | ± 8 |
| 10 | 0.785 | AII (CII) | 0.617 | 2800 | ± 5 |
| 12 | 1.131 | AII (CII) | 0.888 | 2800 | ± 5 |
| 14 | 1.540 | AII (CII) | 1.210 | 2800 | ± 5 |
| 16 | 2.010 | AII (CII) | 1.580 | 2800 | ± 5 |
| 18 | 2.545 | AIII (CII) | 2.000 | 3650 | ± 5 |
| 20 | 3.140 | AIII (CII) | 2.470 | 3650 | ± 5 |
| 22 | 3.800 | AIII (CII) | 2.980 | 3650 | ± 4 |

3. BỀ DÀY LỚP BÊ TÔNG BẢO VỆ CỐT THÉP:

(1) QUY ĐỊNH NÀY KHÔNG ÁP DỤNG CHO CÁC KHU VỰC CHỊU ẢNH HƯỞNG CỦA MÔI TRƯỜNG BIỂN HOẶC MÔI TRƯỜNG CÓ ĐỘ ẨM XÂM THỰC CAO. TRONG TRƯỜNG HỢP ĐÓ CẦN THAM KHẢO TIÊU CHUẨN TCVN 327:2004 HOẶC CÁC TIÊU CHUẨN KHÁC CÓ LIÊN QUAN.

(2) BỀ DÀY NHỎ NHẤT CỦA LỚP BÊ TÔNG BẢO VỆ CỐT THÉP PHẢI TUÂN THỦ THEO (BẢNG-1) KHI KHÔNG CÓ QUY ĐỊNH KHÁC TRONG BẢN VẼ THIẾT KẾ.

(3) TRƯỚC KHI ĐỔ BÊ TÔNG CẦN BỐ TRÍ CÁC CON KÈ PHÙ HỢP ĐỂ ĐẢM BẢO CHIỀU DÀY LỚP BẢO VỆ CỐT THÉP NẾU TRÊN.

(4) KHI SỬ DỤNG CỐT THÉP CÓ ĐƯỜNG KÍNH LỚN HƠN 25MM THÌ BỀ DÀY LỚP BÊ TÔNG BẢO VỆ PHẢI LỚN HƠN ÍT NHẤT MỘT LẦN ĐƯỜNG KÍNH THÉP HOẶC LẤY THEO GIÁ TRỊ TRONG BẢNG 1 CỘNG THÊM 20MM.

| BẢNG - 1 (CẤU KIỆN) | | LỚP BÊ TÔNG BẢO VỆ NHỎ NHẤT (MM) | |
|--|---------------------------|----------------------------------|----|
| ĐỐI VỚI CỐT DỌC CHỊU LỰC | | a | b |
| - BÀN VÀ TƯỜNG CÓ CHIỀU DÀY | <=100mm | 10 | 15 |
| | >100mm | 15 | 20 |
| - DẦM VÀ SƯỜN CÓ CHIỀU CAO | < 250mm | 15 | 20 |
| | >=250mm | 20 | 25 |
| - CỘT | | 20 | 25 |
| - DẦM MÓNG | | 30 | 30 |
| - MÓNG TOÀN KHỐI | + KHI CÓ LỚP BT LÓT | 35 | 35 |
| | + KHI KHÔNG CÓ LỚP BT LÓT | 70 | 70 |
| ĐỐI VỚI CỐT THÉP ĐAI, CỐT THÉP PHÂN BỐ VÀ CỐT THÉP CẤU TẠO | | | |
| - KHI CHIỀU CAO TIẾT DIỆN NHỎ HƠN 250MM | | 10 | 15 |
| - KHI CHIỀU CAO TIẾT DIỆN BẰNG 250MM TRỞ LÊN | | 15 | 20 |

(*) GHI CHÚ: GIÁ TRỊ GHI Ở CỘT (A) ÁP DỤNG CHO KẾT CẤU TRONG NHÀ HOẶC NHỮNG NƠI KHÔ RÁO, GIÁ TRỊ GHI Ở CỘT (B) ÁP DỤNG CHO KẾT CẤU NGOÀI TRỜI HOẶC NHỮNG NƠI ẨM ƯỚT.

4. KHOẢNG CÁCH TỐI THIỂU GIỮA CÁC THANH CỐT THÉP:

KHOẢNG CÁCH THÔNG THỦY GIỮA CÁC THANH CỐT THÉP KHÔNG NHỎ HƠN ĐƯỜNG KÍNH CỐT THÉP LỚN NHẤT VÀ KHÔNG NHỎ HƠN CÁC GIÁ TRỊ SAU:

- ĐỐI VỚI CÁC THANH THÉP CÓ VỊ TRÍ NẰM NGANG HOẶC XIÊN: KHÔNG NHỎ HƠN 25MM ĐỐI VỚI CỐT THÉP ĐẶT DƯỚI VÀ 30MM ĐỐI VỚI CỐT THÉP ĐẶT TRÊN. KHI CỐT THÉP ĐƯỢC ĐẶT NHIỀU HƠN HAI LỚP THÌ VỚI CÁC LỚP PHÍA TRÊN THÌ KHOẢNG THÔNG THỦY LÀ 50MM.

- ĐỐI VỚI CÁC THANH CỐT THÉP CÓ VỊ TRÍ THẲNG ĐUNG: KHÔNG NHỎ HƠN 35MM VÀ 1.5 LẦN KÍCH THƯỚC LỚN NHẤT CỦA CỐT LIỆU THỎ.

* QUY ĐỊNH TRÊN KHÔNG ÁP DỤNG CHO NHỮNG VỊ TRÍ THIẾT KẾ BỐ TRÍ CÁC THANH CỐT THÉP THEO CẶP DO ĐIỀU KIỆN CHẶT HẸP.

CHỦ ĐẦU TƯ:

NGUYỄN VĂN TOÀN

ĐƠN VỊ TƯ VẤN:



CÔNG TY CỔ PHẦN KIẾN TRÚC KISATO
KISATO CONSTRUCTION JOINT STOCK COMPANY

TRỤ SỞ MIỀN BẮC: 020 - LIÊN KẾ 9 - KHU B1.4 - KĐT THANH HÃ - HÀ ĐÔNG - HN
TRỤ SỞ MIỀN NAM: CÁN P16 - KĐT PARK RIVERSIDE - P. PHÚ HỮU - QUẬN 9 - TP.HCM

HOTLINE HỖ TRỢ: 09678.49011 (MR.HOÀNG)

DỰ ÁN:

NHÀ VƯỜN MÁI NHẬT

G.D THỰC HIỆN:

THIẾT KẾ BẢN VẼ THI CÔNG

HẠNG MỤC:

KẾT CẤU

TÊN BẢN VẼ:

GHI CHÚ CHUNG - 1/4

CHỦ TRÌ THIẾT KẾ:

TẠ VĂN QUÝ

THIẾT KẾ:

NGUYỄN HỮU NGHĨA

KIỂM TRA:

TẠ VĂN QUÝ

HÀ NỘI, NGÀY 15 THÁNG 05 NĂM 2020

1. THI CÔNG CẦN KẾT HỢP CHẶT CHÈ CÁC BẢN VẼ LIÊN QUAN
2. MỌI THAY ĐỔI NGOÀI HIỆN TRƯỜNG (NẾU CÓ) ĐƠN VỊ THI CÔNG VÀ CHỦ ĐẦU TƯ PHẢI BẢO LẠI ĐƠN VỊ THIẾT KẾ ĐỂ CÙNG XỬ LÝ. NẾU THAY ĐỔI MÀ CHƯA CÓ Ý KIẾN ĐỒNG Ý CỦA ĐƠN VỊ THIẾT KẾ THÌ NHÀ THẦU PHẢI CHỊU HOÀN TOÀN TRÁCH NHIỆM.

TÝ LỆ:

KÝ HIỆU HỒ SƠ:

BT-DD

BẢN VẼ SỐ:

KC-01

GHI CHÚ

Hiện nay công ty cổ phần kiến trúc KISATO đang triển khai dịch vụ thi công trọn gói 63 tỉnh thành. Nên nếu gia đình thiết kế xong và có nhu cầu thi công trọn gói công trình thì hãy gọi cho chúng tôi theo Hotline 096.345.92.88 (Gặp Mr Hào) để được tư vấn thêm. Ưu điểm khi gia đình sử dụng dịch vụ thi công trọn gói bên công ty chúng tôi là sẽ đồng bộ về mặt thẩm mỹ từ bản vẽ cho tới thực tế và đảm bảo chất lượng bởi những đội ngũ kỹ thuật, nhân công tay nghề cao

5. NEO CỐT THÉP: CHIỀU DÀI NEO CỐT THÉP LẤY THEO BẢNG SAU:

* KHI KHÔNG CÓ CHỈ ĐỊNH CHI TIẾT TRONG BẢN VẼ, CHIỀU DÀI NEO THÉP LẤY THEO BẢNG:

| BẢNG - 2 | | ø = ĐƯỜNG KÍNH DANH NGHĨA | | | | |
|-----------|-----------|---------------------------|----------------------|------|----------------------|------|
| LOẠI THÉP | THÉP CỘT | | THÉP DẦM, SÀN | | | |
| | NỐI CHỖNG | NEO | VÙNG BÊTÔNG CHỊU NÉN | | VÙNG BÊTÔNG CHỊU KÉO | |
| | | | NỐI CHỖNG | NEO | NỐI CHỖNG | NEO |
| CI | 30 ø | 30 ø | 30 ø | 30 ø | 30 ø | 30 ø |
| CI | 35 ø | 35 ø | 30 ø | 30 ø | 35 ø | 35 ø |

* BẢNG NÀY KHÔNG ÁP DỤNG CHO CÁC CHI TIẾT NEO SỬ DỤNG MẶT BÍCH, CHI TIẾT NEO ĐẶT SẴN HOẶC HÀN VỚI CỐT THÉP GIÁN TIẾP.

- CÁC CẤU KIỆN KHÔNG NÊU TRONG BẢNG - 2, KHI KHÔNG CÓ CHỈ ĐỊNH TRONG BẢN VẼ THIẾT KẾ, CHIỀU DÀI NEO VÀ CHIỀU DÀI ĐOẠN NỐI CHỖNG ĐƯỢC CHỌN LÀ 30 LẦN ĐƯỜNG KÍNH.

| BẢNG - 3 : UỐN MÓC THÉP | | | | |
|-------------------------|---------------|---------------|-----|------|
| GÓC UỐN | HÌNH THỨC UỐN | LOẠI CỐT THÉP | d | l |
| 180° | | CI, CI | 4 ø | 6 ø |
| 135° | | CI, CI | 4 ø | 8 ø |
| 90° | | CI, CI | 4 ø | 12 ø |

6. LIÊN KẾT NỐI CHỖNG (NỐI BUỘC):

(1) MỖI NỐI ĐƯỢC DÙNG ĐỂ NỐI CÁC KHUNG, LƯỚI THÉP HÀN HOẶC BUỘC VỚI ĐƯỜNG KÍNH THANH ĐƯỢC NỐI KHÔNG LỚN HƠN 36MM, KHÔNG NÊN NỐI CHỖNG CÁC THANH CÓ ĐƯỜNG KÍNH LỚN HƠN 30MM.

(2) SỬ DỤNG DÂY THÉP BUỘC ĐƯỜNG KÍNH $\geq 0.9MM$, CÓ ĐỘ DẸO.

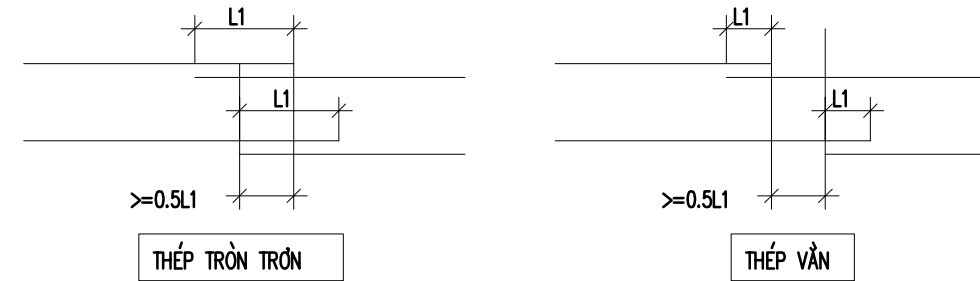
(3) MỖI NỐI BUỘC PHẢI CHẮC CHẮN, ĐÚNG QUY CÁCH VÀ CẦN CÓ TỪ BA MỖI NỐI BUỘC TRỞ LÊN CHO MỘT LIÊN KẾT THẲNG.

(4) KHÔNG ĐƯỢC DÙNG MỖI NỐI CHỖNG TRONG NHỮNG CẤU KIỆN MÀ TOÀN BỘ TIẾT DIỆN CHỊU KÉO CŨNG NHƯ TRONG MỌI TRƯỜNG HỢP SỬ DỤNG CỐT THÉP NHÓM C-IV, A-IV TRỞ LÊN.

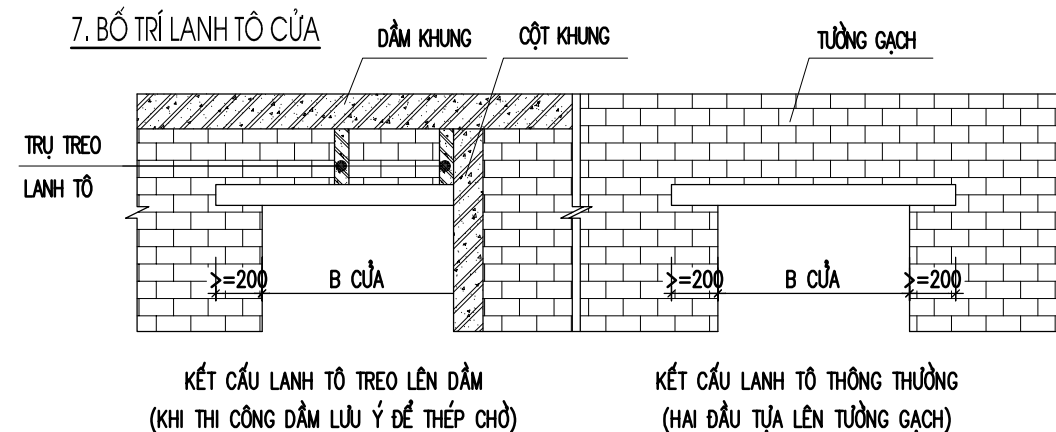
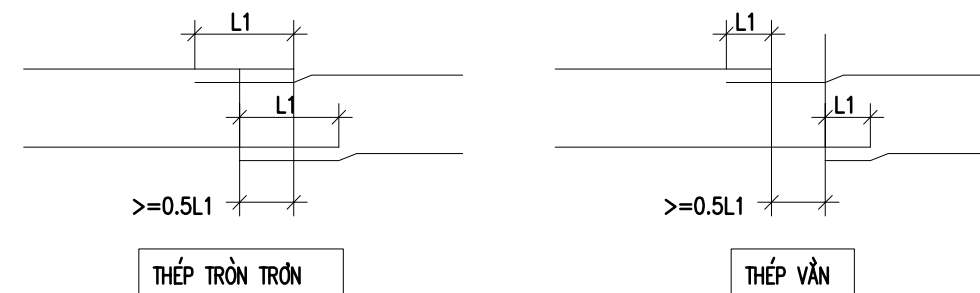
(5) CHIỀU DÀI ĐOẠN NỐI CHỖNG LẤY THEO BẢNG - 2.

(6) MỖI NỐI LƯỚI THÉP HOẶC KHUNG THÉP HÀN CŨNG NHƯ CÁC THANH CỐT THÉP CHỊU KÉO CỦA LƯỚI, KHUNG THÉP BUỘC CẦN PHẢI BỐ TRÍ SO LE. TRONG ĐÓ DIỆN TÍCH TIẾT DIỆN CÁC THANH CỐT THÉP CHỊU LỰC, ĐƯỢC NỐI TẠI MỘT VỊ TRÍ HOẶC TRONG KHOẢNG NHỎ HƠN ĐOẠN NỐI CHỖNG L1, CẦN PHẢI KHÔNG LỚN HƠN 50% DIỆN TÍCH TỔNG CỘNG CỐT THÉP CHỊU KÉO ĐỐI VỚI CỐT THÉP VẼ VÀ KHÔNG LỚN HƠN 25% ĐỐI VỚI CỐT THÉP TRÓN.

(7) NỐI CHỖNG THANH CỐT THÉP CÓ ĐƯỜNG KÍNH NHỎ HƠN HOẶC BẰNG 18MM.

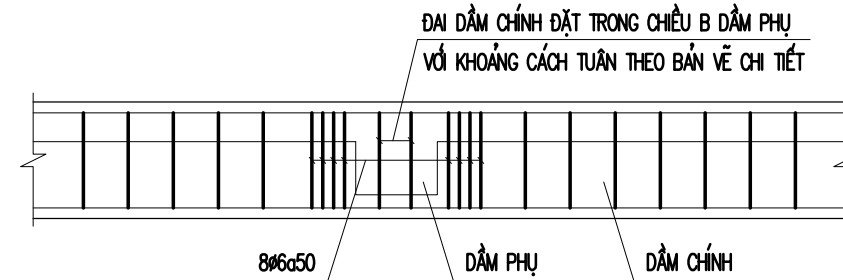


(8) NỐI CHỖNG THANH CỐT THÉP CÓ ĐƯỜNG KÍNH LỚN HƠN 18MM CẦN ĐƯỢC UỐN.

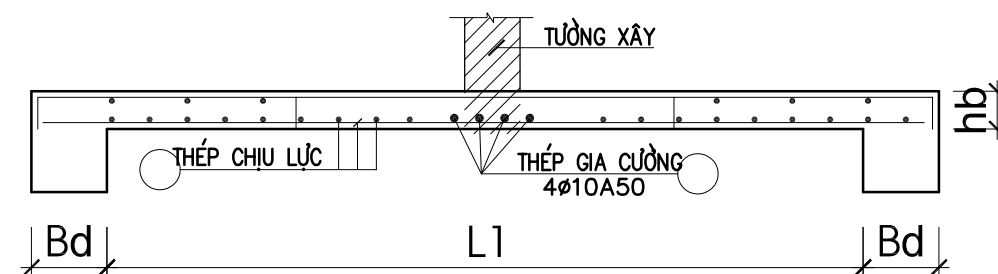


8. BỐ TRÍ CỐT ĐAI GIA CƯỜNG

- TẠI VỊ TRÍ DẦM PHỤ GÁC LÊN DẦM CHÍNH, NẾU KHÔNG CÓ CHỈ ĐỊNH CHI TIẾT TRONG BẢN VẼ THÌ GIA CƯỜNG CỐT ĐAI DẦM CHÍNH THEO CẤU TẠO SAU:



8A. CHI TIẾT THÉP GIA CƯỜNG SÀN VỊ TRÍ XÂY TƯỜNG PHÍA TRÊN



CHỦ ĐẦU TƯ:
NGUYỄN VĂN TOÀN

ĐƠN VỊ TƯ VẤN:



CÔNG TY CỔ PHẦN KIẾN TRÚC KISATO
KISATO CONSTRUCTION JOINT STOCK COMPANY

TRỤ SỞ MIỀN BẮC: 0 20 - LIÊN KẾ 9 - KHU B1.4 - KĐT THANH HÃ - HÀ ĐÔNG - HN
TRỤ SỞ MIỀN NAM: CÁN P16 - KĐT PARK RIVERSIDE - P. PHÚ HỮU - QUẬN 9 - TP.HCM

HOTLINE HỖ TRỢ: 09678.49011 (MR.HOÀNG)

DỰ ÁN:

NHÀ VƯỜN MÁI NHẬT

G.Đ THỰC HIỆN:

THIẾT KẾ BẢN VẼ THI CÔNG

HẠNG MỤC:

KẾT CẤU

TÊN BẢN VẼ:

GHI CHÚ CHUNG - 2/4

CHỦ TRÌ THIẾT KẾ:

TẠ VĂN QUÝ

taquy

THIẾT KẾ:

NGUYỄN HỮU NGHĨA

nhnghia

KIỂM TRA:

TẠ VĂN QUÝ

taquy

HÀ NỘI, NGÀY 15 THÁNG 05 NĂM 2020

1. THI CÔNG CẦN KẾT HỢP CHẶT CHÈ CÁC BẢN VẼ LIÊN QUAN
2. MỌI THAY ĐỔI NGOÀI HIỆN TRƯỜNG (NẾU CÓ) ĐƠN VỊ THI CÔNG VÀ CHỦ ĐẦU TƯ PHẢI BẢO LẠI ĐƠN VỊ THIẾT KẾ ĐỂ CÙNG XỬ LÝ. NẾU THAY ĐỔI MÀ CHƯA CÓ Ý KIẾN ĐỒNG Ý CỦA ĐƠN VỊ THIẾT KẾ THÌ NHÀ THẦU PHẢI CHỊU HOÀN TOÀN TRÁCH NHIỆM.

TỶ LỆ:

KÝ HIỆU HỒ SƠ:

BT-DD

BẢN VẼ SỐ:

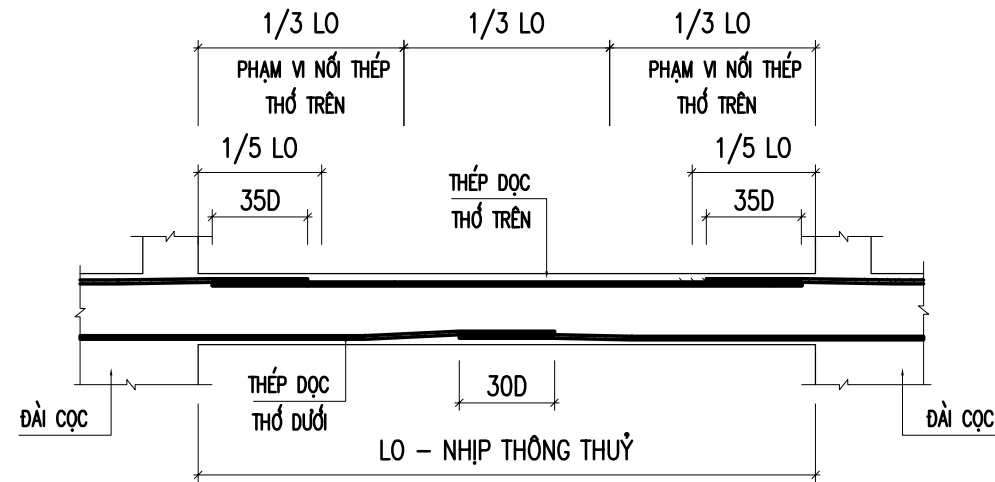
KC-02

GHI CHÚ

Hiện nay công ty cổ phần kiến trúc KISATO đang triển khai dịch vụ thi công trọn gói 63 tỉnh thành. Nên nếu gia đình thiết kế xong và có nhu cầu thi công trọn gói công trình thì hãy gọi cho chúng tôi theo Hotline 096.345.92.88 (Gặp Mr Hào) để được tư vấn thêm. Ưu điểm khi gia đình sử dụng dịch vụ thi công trọn gói bên công ty chúng tôi là sẽ đồng bộ về mặt thẩm mỹ từ bản vẽ cho tới thực tế và đảm bảo chất lượng bởi những đội ngũ kỹ thuật, nhân công tay nghề cao

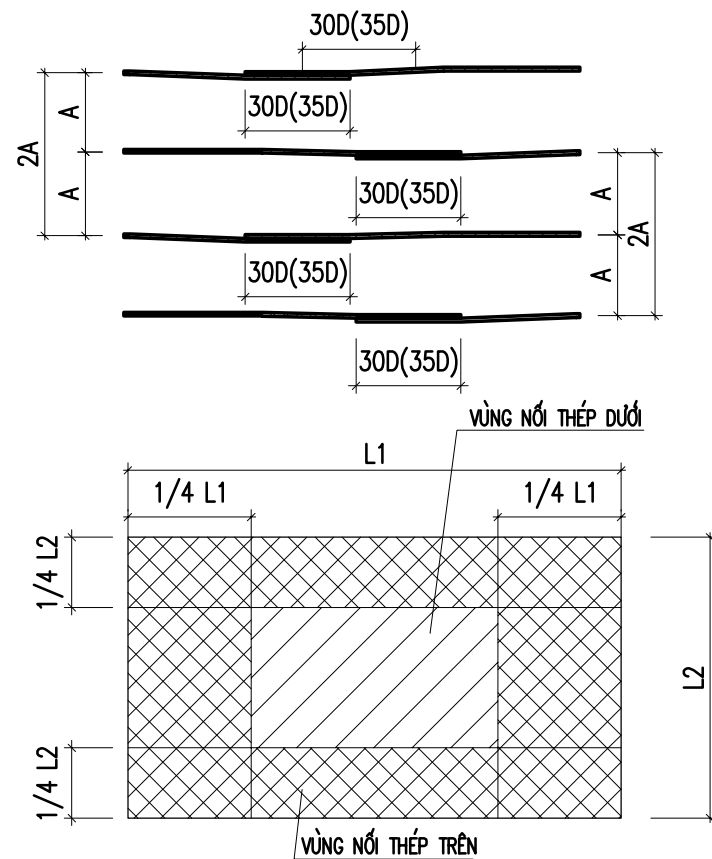
10. CHỈ DẪN CHUNG NỐI CỐT THÉP DẦM SÀN:

(1). NỐI CỐT THÉP DẦM (ÁP DỤNG CHO DẦM DƯỚI CỐT 0.00 M) :

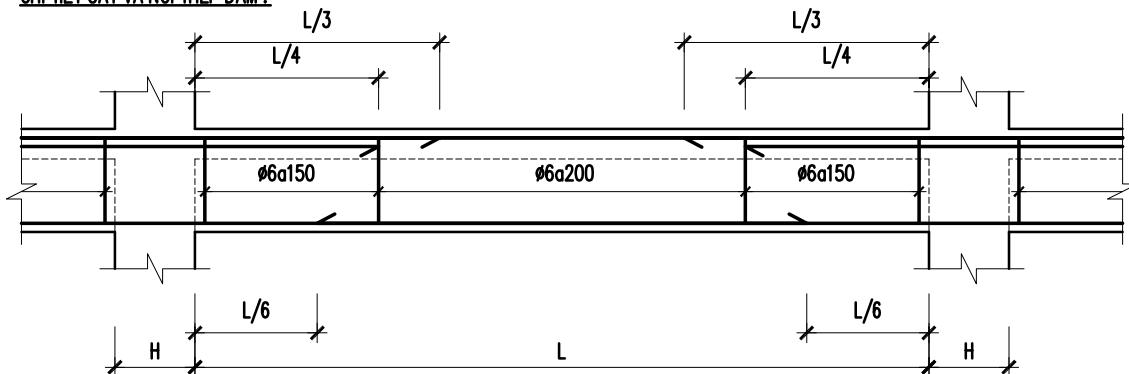


(2). NỐI CỐT THÉP SÀN (ÁP DỤNG CHO SÀN DƯỚI CỐT 0.00 M) :

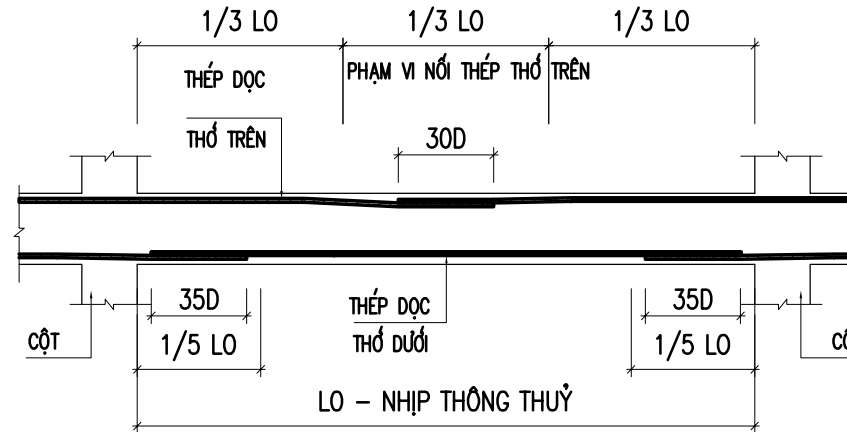
- VỚI CỐT THÉP PHÂN BỐ ĐỀU TRÊN CÙNG VỊ TRÍ PHẢI NỐI SO LE (CÁCH 1 THANH NỐI 1 THANH).
- KHOẢNG CÁCH GIỮA CÁC VỊ TRÍ NỐI PHẢI $\geq 30D$
- CHIỀU DÀI NỐI LẤY THEO BẢNG 2



CHI TIẾT CẮT VÀ NỐI THÉP DẦM :

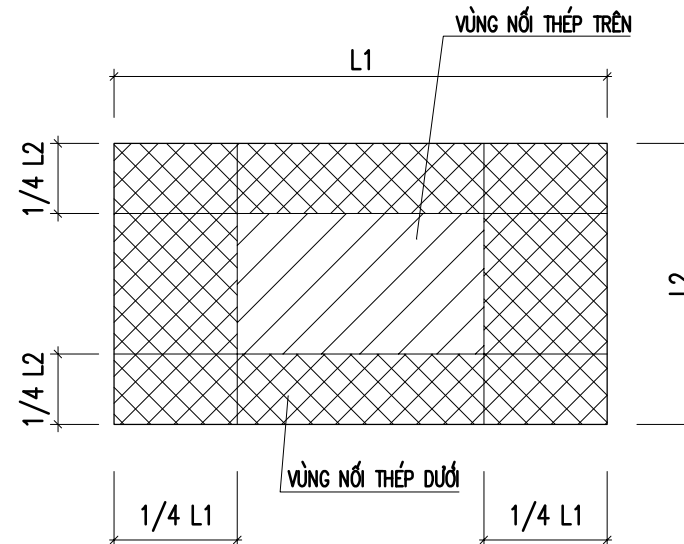
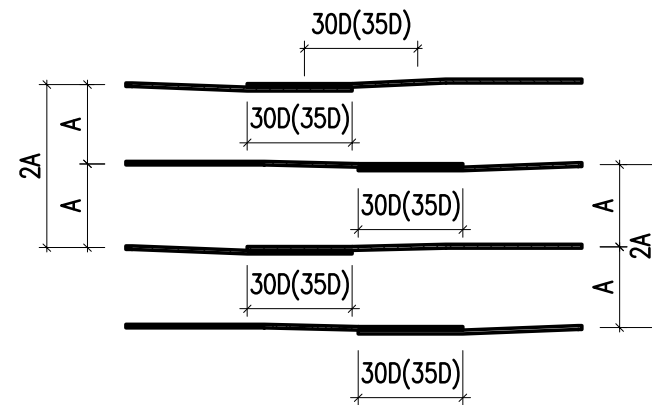


(3). NỐI CỐT THÉP DẦM (ÁP DỤNG CHO DẦM TRÊN CỐT 0.00 M) :



(4). NỐI CỐT THÉP SÀN (ÁP DỤNG CHO SÀN TRÊN CỐT 0.00 M) :

- VỚI CỐT THÉP PHÂN BỐ ĐỀU TRÊN CÙNG VỊ TRÍ PHẢI NỐI SO LE (CÁCH 1 THANH NỐI 1 THANH).
- KHOẢNG CÁCH GIỮA CÁC VỊ TRÍ NỐI PHẢI $\geq 30D$
- CHIỀU DÀI NỐI LẤY THEO BẢNG 2



CHỦ ĐẦU TƯ:

NGUYỄN VĂN TOÀN

ĐƠN VỊ TƯ VẤN:



CÔNG TY CỔ PHẦN KIẾN TRÚC KISATO
KISATO CONSTRUCTION JOINT STOCK COMPANY

TRỤ SỞ MIỀN BẮC: 0 20 - LIÊN KẾ 9 - KHU B1.4 - KĐT THANH HÀ - HÀ ĐÔNG - HN
TRỤ SỞ MIỀN NAM: CĂN P16 - KĐT PARK RIVERSIDE - P. PHÚ HỮU - QUẬN 9 - TP.HCM

HOTLINE HỖ TRỢ: 09678.49011 (MR.HOÀNG)

DỰ ÁN:

NHÀ VƯỜN MÁI NHẬT

G.Đ THỰC HIỆN:

THIẾT KẾ BẢN VẼ THI CÔNG

HẠNG MỤC:

KẾT CẤU

TÊN BẢN VẼ:

GHI CHÚ CHUNG - 3/4

CHỦ TRÌ THIẾT KẾ:

TẠ VĂN QUÝ

taquy

THIẾT KẾ:

NGUYỄN HỮU NGHĨA

nguyenhuynghia

KIỂM TRA:

TẠ VĂN QUÝ

taquy

HÀ NỘI, NGÀY 15 THÁNG 05 NĂM 2020

1. THI CÔNG CẦN KẾT HỢP CHẶT CHÈ CÁC BẢN VẼ LIÊN QUAN
2. MỌI THAY ĐỔI NGOÀI HIỆN TRƯỜNG (NẾU CÓ) ĐƠN VỊ THI CÔNG VÀ CHỦ ĐẦU TƯ PHẢI BẢO LẠI ĐƠN VỊ THIẾT KẾ ĐỂ CUNG CẤP XỬ LÝ, NẾU THAY ĐỔI MÀ CHƯA CÓ Ý KIẾN ĐỒNG Ý CỦA ĐƠN VỊ THIẾT KẾ THI NHÀ THẦU PHẢI CHỊU HOÀN TOÀN TRÁCH NHIỆM.

TỶ LỆ:

KÝ HIỆU HỒ SƠ:

BT-DD

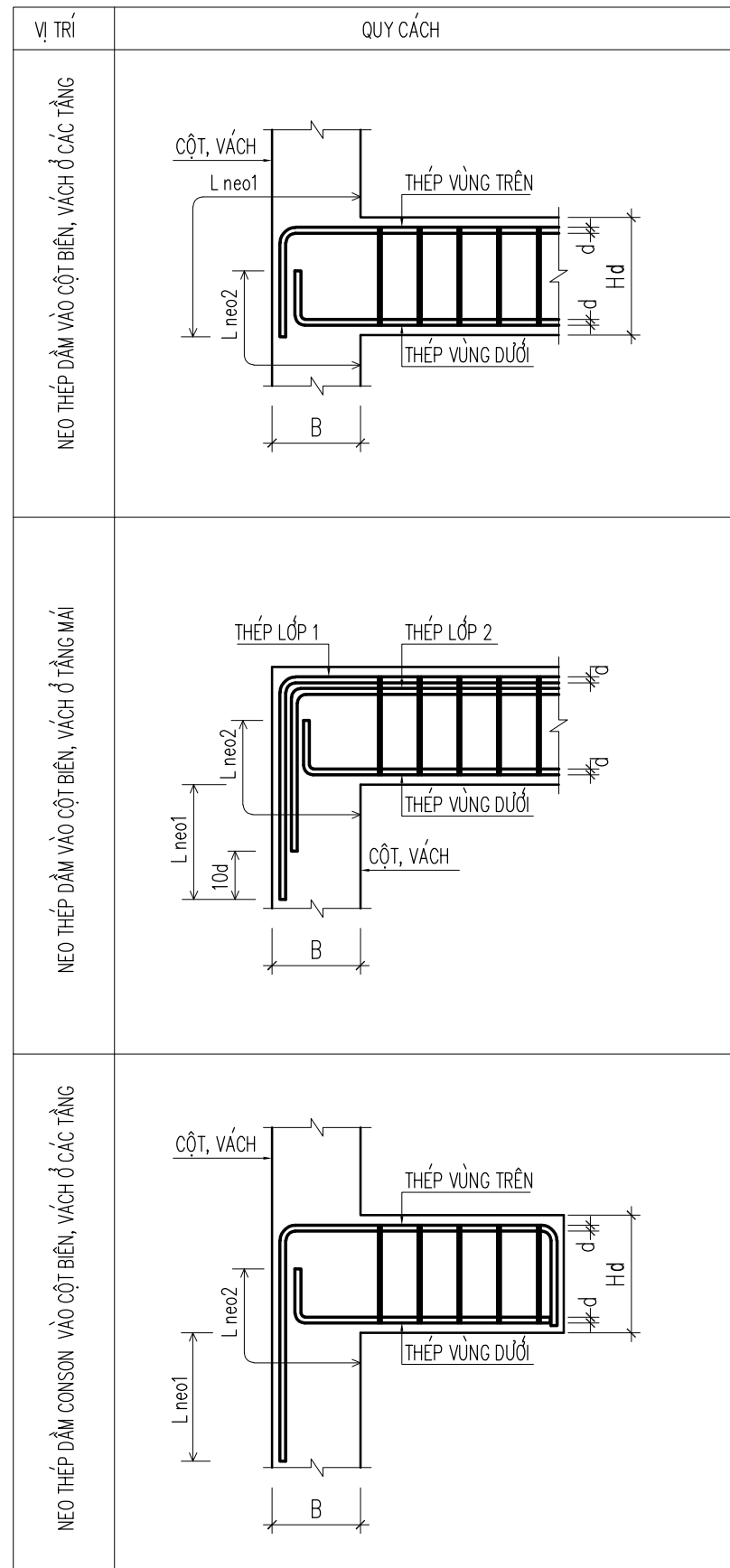
BẢN VẼ SỐ:

KC-03

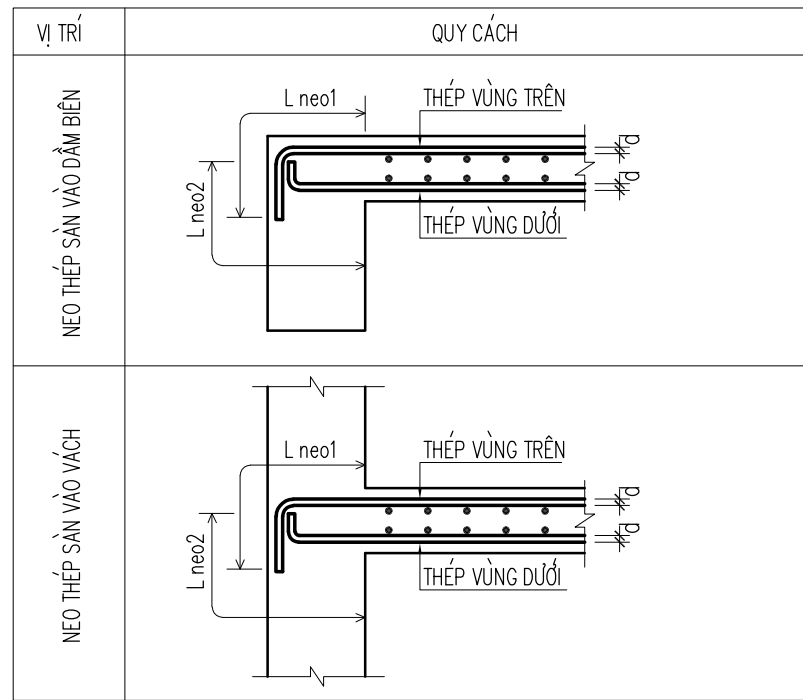
GHI CHÚ

Hiện nay công ty cổ phần kiến trúc KISATO đang triển khai dịch vụ thi công trọn gói 63 tỉnh thành . Nền nếu gia đình thiết kế xong và có nhu cầu thi công trọn gói công trình thì hãy gọi cho chúng tôi theo Hotline 096.345.92.88 (Gặp Mr Hào) để được tư vấn thêm. Ưu điểm khi gia đình sử dụng dịch vụ thi công trọn gói bên công ty chúng tôi là sẽ đồng bộ về mặt thẩm mỹ từ bản vẽ cho tới thực tế và đảm bảo chất lượng bởi những đội ngũ kỹ thuật , nhân công tay nghề cao

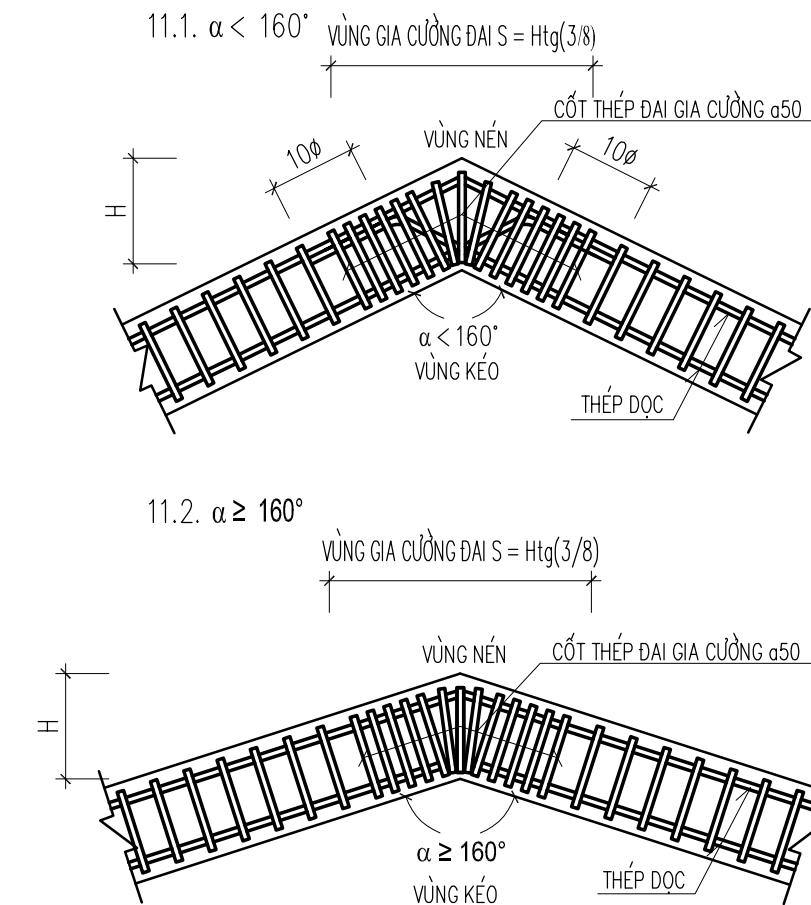
6.3. NEO CỐT THÉP ĐẪM VÀO CỘT, VÁCH:



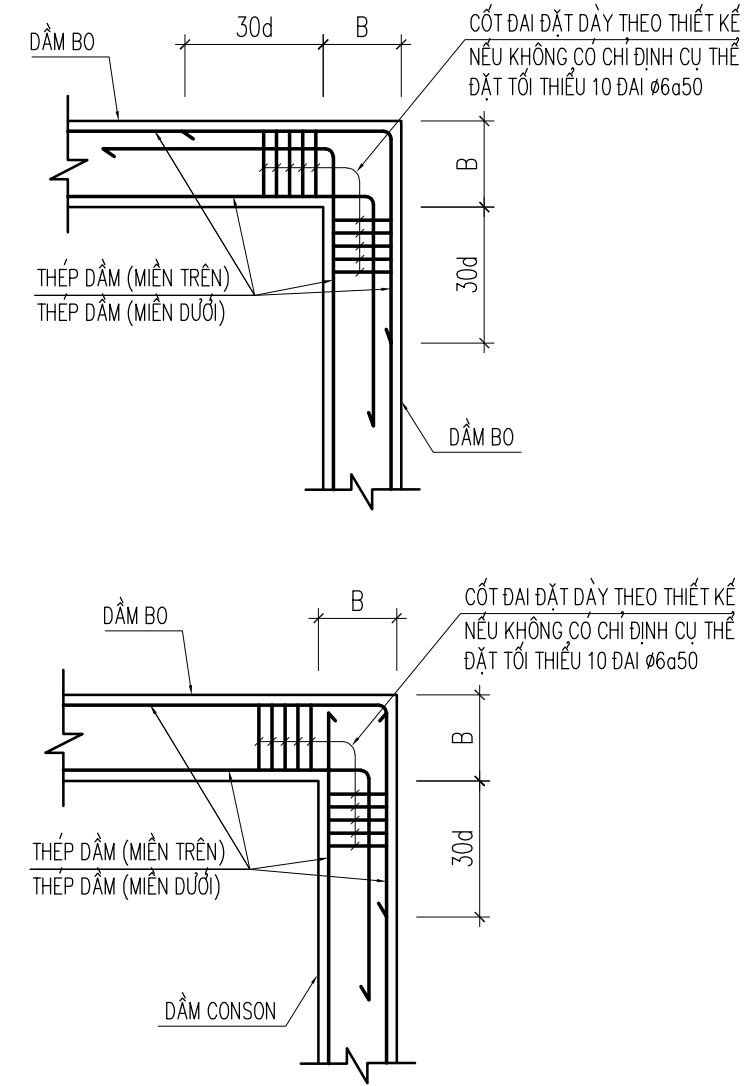
6.1. NEO CỐT THÉP SÀN VÀO DẦM, VÁCH:



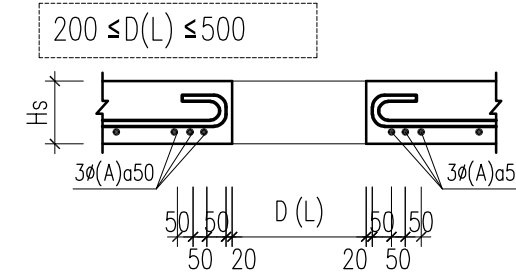
11. CẤU TẠO DẦM GỖ



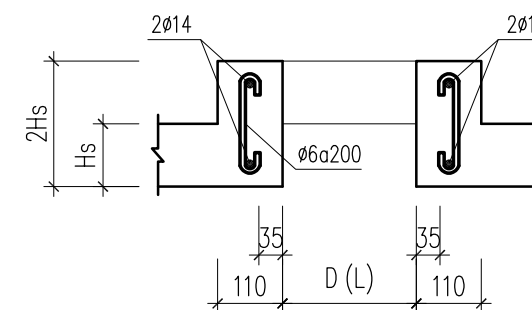
13. CHI TIẾT NEO THÉP ĐẪM GIAO NHAU (NÚT BIÊN)



10.3. ĐẶT CỐT THÉP CHO CÁC LỖ MỜ TRÊN SÀN



500 < D(L) ≤ 1500



- CHIỀU DÀI NEO CỐT THÉP ĐƯỢC QUY ĐỊNH TRONG BẢNG DƯỚI TRỪ NHỮNG GHI CHÚ CỤ THỂ KHÁC TRONG ĐÓ: d LÀ ĐƯỜNG KÍNH CỐT THÉP DỌC LỚN NHẤT
- CHIỀU DÀI NEO CỐT THÉP TỐI THIỂU (L_{neo})

- TRONG VÙNG KÉO:

| NHÓM CỐT THÉP | CẤP ĐỘ BỀN BÊ TÔNG | |
|---------------|--------------------|-----|
| | B15 | B20 |
| CB240-T | 43d | 35d |
| CB300-V | 35d | 29d |
| CB400-V | 42d | 34d |

- TRONG VÙNG NÉN:

| NHÓM CỐT THÉP | CẤP ĐỘ BỀN BÊ TÔNG | |
|---------------|--------------------|-----|
| | B15 | B20 |
| CB240-T | 30d | 24d |
| CB300-V | 25d | 21d |
| CB400-V | 30d | 24d |

CHỦ ĐẦU TƯ:
NGUYỄN VĂN TOÀN

ĐƠN VỊ TƯ VẤN:



CÔNG TY CỔ PHẦN KIẾN TRÚC KISATO
KISATO CONSTRUCTION JOINT STOCK COMPANY

TRỤ SỞ MIỀN BẮC: 020 - LIÊN KẾ 9 - KHU B1.4 - KĐT THANH HÀ - HÀ ĐÔNG - HN
TRỤ SỞ MIỀN NAM: CĂN P16 - KĐT PARK RIVERSIDE - P. PHÚ HỮU - QUẬN 9 - TP.HCM

HOTLINE HỖ TRỢ: 09678.49011 (MR.HOÀNG)

DỰ ÁN:

NHÀ VƯỜN MÁI NHẬT

G.D THỰC HIỆN:

THIẾT KẾ BẢN VẼ THI CÔNG

HẠNG MỤC:

KẾT CẤU

TÊN BẢN VẼ:

GHI CHÚ CHUNG - 4/4

CHỦ TRÌ THIẾT KẾ:

TẠ VĂN QUÝ

taquy

THIẾT KẾ:

NGUYỄN HỮU NGHĨA

nguyenhuynghia

KIỂM TRA:

TẠ VĂN QUÝ

taquy

HÀ NỘI, NGÀY 15 THÁNG 05 NĂM 2020

1. THI CÔNG CẦN KẾT HỢP CHẶT CHÈ CÁC BẢN VẼ LIÊN QUAN
2. MỌI THAY ĐỔI NGOÀI HIỆN TRƯỜNG (NẾU CÓ) ĐƠN VỊ THI CÔNG VÀ CHỦ ĐẦU TƯ PHẢI BẢO LẠI ĐƠN VỊ THIẾT KẾ ĐỂ CUNG CẤP XỬ LÝ. NẾU THAY ĐỔI MÀ CHƯA CÓ Ý KIẾN ĐỒNG Ý CỦA ĐƠN VỊ THIẾT KẾ THI NHÀ THẦU PHẢI CHỊU HOÀN TOÀN TRÁCH NHIỆM.

TÝ LỆ:

KÝ HIỆU HỒ SƠ:

BT-DD

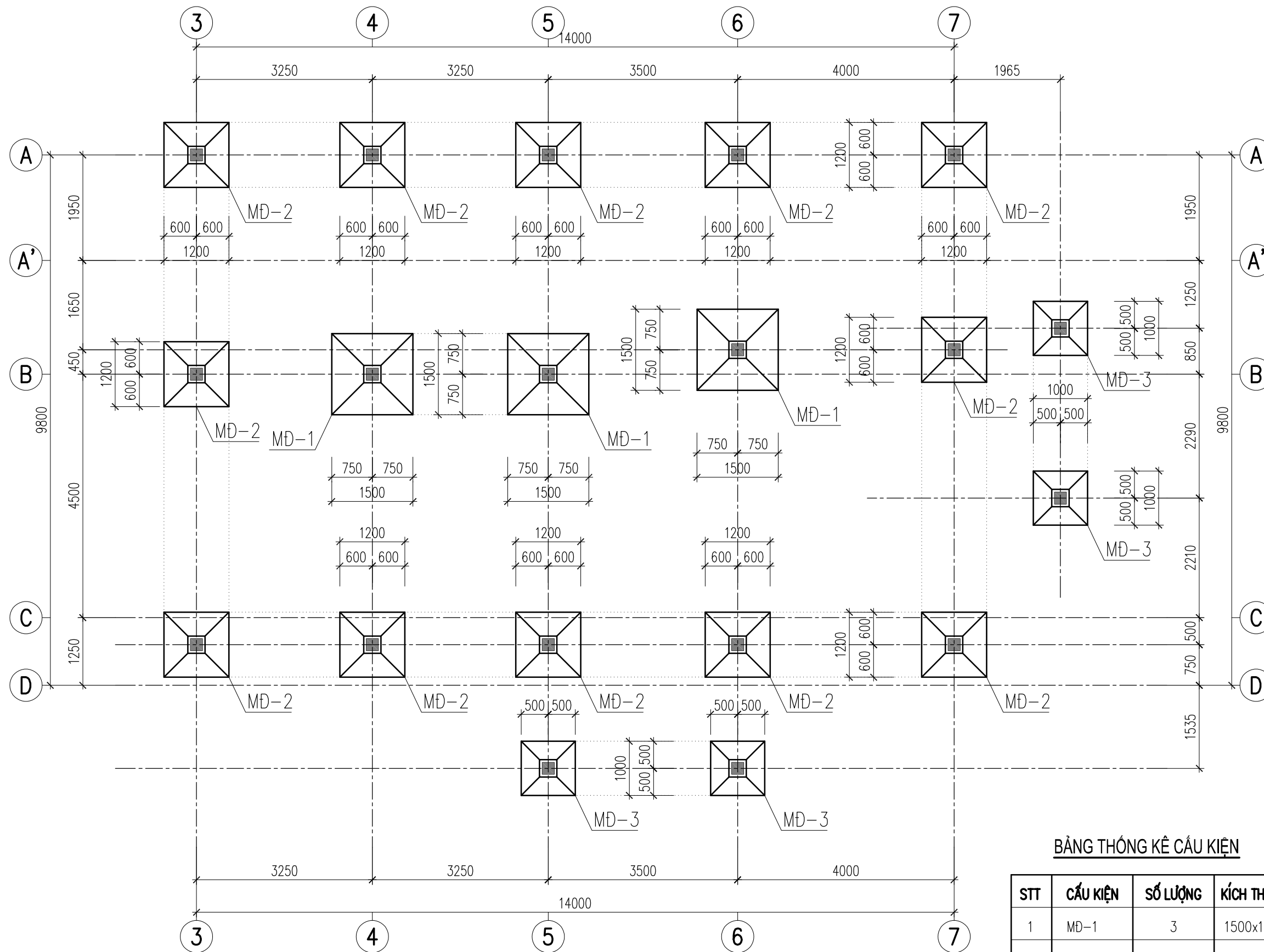
BẢN VẼ SỐ:

KC-04

GHI CHÚ

Hiện nay công ty cổ phần kiến trúc KISATO đang triển khai dịch vụ thi công trọn gói 63 tỉnh thành. Nếu gia đình thiết kế xong và có nhu cầu thi công trọn gói công trình thì hãy gọi cho chúng tôi theo Hotline 096.345.92.88 (Gặp Mr Hào) để được tư vấn thêm. Ưu điểm khi gia đình sử dụng dịch vụ thi công trọn gói bên công ty chúng tôi là sẽ đồng bộ về mặt thẩm mỹ từ bản vẽ cho tới thực tế và đảm bảo chất lượng bởi những đội ngũ kỹ thuật, nhân công tay nghề cao

MẶT BẰNG ĐÀI MÓNG



BẢNG THỐNG KÊ CẤU KIỆN

| STT | CẤU KIỆN | SỐ LƯỢNG | KÍCH THƯỚC |
|-----|----------|----------|------------|
| 1 | MD-1 | 3 | 1500x1500 |
| 2 | MD-2 | 12 | 1200x1200 |
| 3 | MD-3 | 4 | 1000x1000 |

CHỦ ĐẦU TƯ:
NGUYỄN VĂN TOÀN

ĐƠN VỊ TƯ VẤN:



CÔNG TY CỔ PHẦN KIẾN TRÚC KISATO
KISATO CONSTRUCTION JOINT STOCK COMPANY

TRỤ SỞ MIỀN BẮC: 0 20 - LIÊN KẾ 9 - KHU B1.4 - KĐT THANH HÀ - HÀ ĐÔNG - HN
TRỤ SỞ MIỀN NAM: CĂN P16 - KĐT PARK RIVERSIDE - P. PHÚ HỮU - QUẬN 9 - TP.HCM

HOTLINE HỖ TRỢ: 09678.49011 (MR. HOÀNG)

DỰ ÁN:
NHÀ VƯỜN MÁI NHẬT

G.D THỰC HIỆN:
THIẾT KẾ BẢN VẼ THI CÔNG

HẠNG MỤC:
KẾT CẤU

TÊN BẢN VẼ:
MẶT BẰNG ĐÀI MÓNG

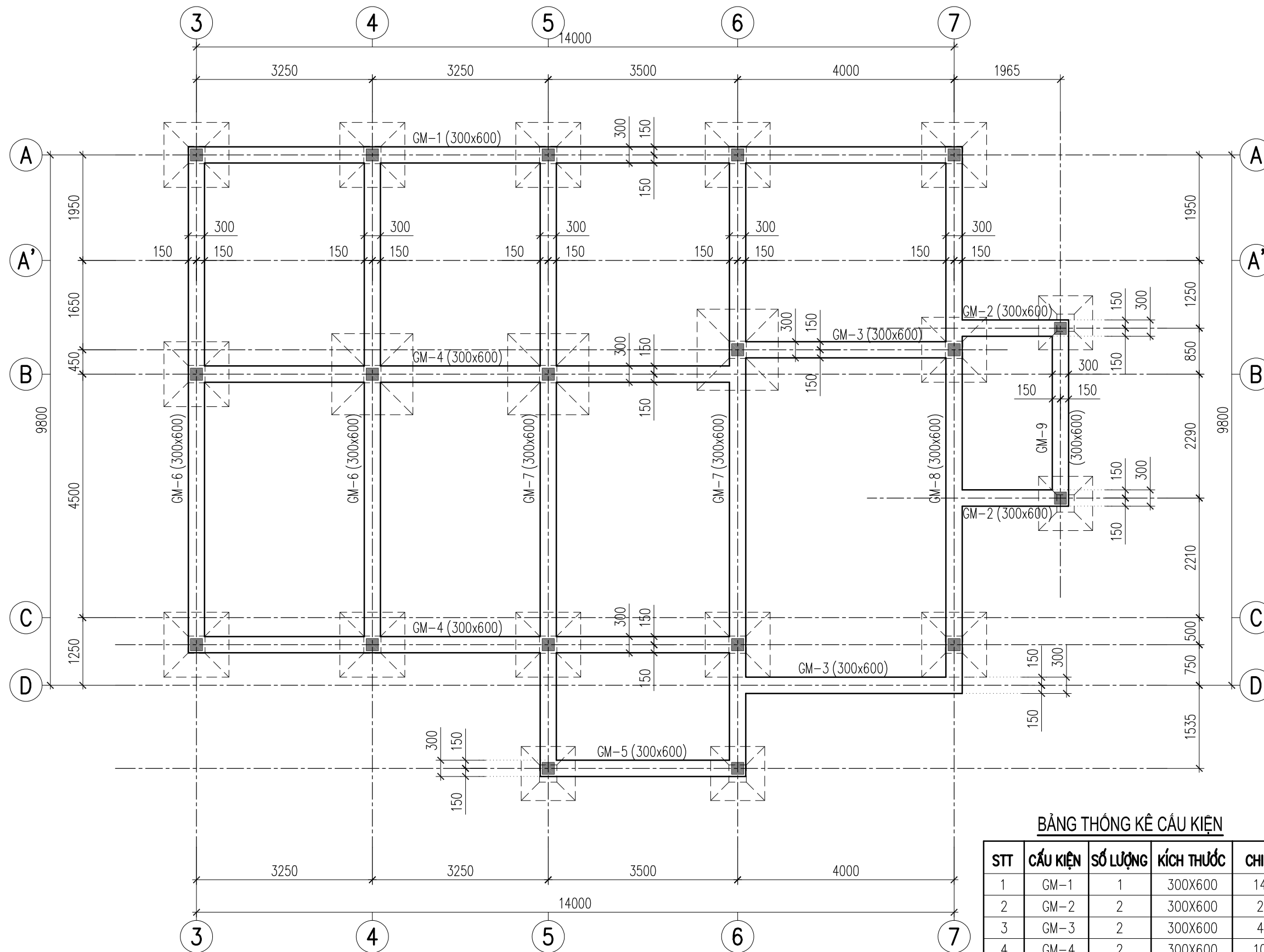
| | |
|--|--|
| CHỦ TRÌ THIẾT KẾ: TẠ VĂN QUÝ | |
| THIẾT KẾ: NGUYỄN HỮU NGHĨA | |
| KIỂM TRA: TẠ VĂN QUÝ | |

HÀ NỘI, NGÀY 15 THÁNG 05 NĂM 2020
1. THI CÔNG CẦN KẾT HỢP CHẶT CHÈ CÁC BẢN VẼ LIÊN QUAN
2. MỌI THAY ĐỔI NGOÀI HIỆN TRƯỜNG (NẾU CÓ) ĐƠN VỊ THI CÔNG VÀ CHỦ ĐẦU TƯ PHẢI BẢO LẠI ĐƠN VỊ THIẾT KẾ ĐỂ CÙNG XỬ LÝ. NẾU THAY ĐỔI MÀ CHƯA CÓ Ý KIẾN ĐỒNG Ý CỦA ĐƠN VỊ THIẾT KẾ THI NHÀ THẦU PHẢI CHỊU HOÀN TOÀN TRÁCH NHIỆM.

| | |
|----------------|-------|
| TỶ LỆ: | |
| KÝ HIỆU HỒ SƠ: | BT-DD |
| BẢN VẼ SỐ: | KC-05 |

GHI CHÚ
Hiện nay công ty cổ phần kiến trúc KISATO đang triển khai dịch vụ thi công trọn gói 63 tỉnh thành. Nên nếu gia đình thiết kế xong và có nhu cầu thi công trọn gói công trình thì hãy gọi cho chúng tôi theo Hotline 096.345.92.88 (Gặp Mr Hào) để được tư vấn thêm. Ưu điểm khi gia đình sử dụng dịch vụ thi công trọn gói bên công ty chúng tôi là sẽ đồng bộ về mặt thẩm mỹ từ bản vẽ cho tới thực tế và đảm bảo chất lượng bởi những đội ngũ kỹ thuật, nhân công tay nghề cao

MẶT BẰNG GIẰNG MÓNG



BẢNG THỐNG KÊ CẤU KIỆN

| STT | CẤU KIỆN | SỐ LƯỢNG | KÍCH THƯỚC | CHIỀU DÀI |
|-----|----------|----------|------------|-----------|
| 1 | GM-1 | 1 | 300X600 | 14300 |
| 2 | GM-2 | 2 | 300X600 | 2265 |
| 3 | GM-3 | 2 | 300X600 | 4300 |
| 4 | GM-4 | 2 | 300X600 | 10300 |
| 5 | GM-5 | 1 | 300X600 | 3800 |
| 6 | GM-6 | 2 | 300X600 | 9350 |
| 7 | GM-7 | 2 | 300X600 | 11635 |
| 8 | GM-8 | 1 | 300X600 | 10100 |
| 9 | GM-9 | 1 | 300X600 | 3440 |

CHỦ ĐẦU TƯ:

NGUYỄN VĂN TOÀN

ĐƠN VỊ TƯ VẤN:



CÔNG TY CỔ PHẦN KIẾN TRÚC KISATO
KISATO CONSTRUCTION JOINT STOCK COMPANY

TRỤ SỞ MIỀN BẮC: 0 20 - LIÊN KẾ 9 - KHU B1.4 - KĐT THANH HÀ - HÀ ĐÔNG - HN
TRỤ SỞ MIỀN NAM: CĂN P16 - KĐT PARK RIVERSIDE - P. PHÚ HỮU - QUẬN 9 - TP.HCM

HOTLINE HỖ TRỢ: 09678.49011 (MR. HOÀNG)

DỰ ÁN:

NHÀ VƯỜN MÁI NHẬT

G.D THỰC HIỆN:

THIẾT KẾ BẢN VẼ THI CÔNG

HẠNG MỤC:

KẾT CẤU

TÊN BẢN VẼ:

MẶT BẰNG GIẰNG MÓNG

CHỦ TRÌ THIẾT KẾ:

TẠ VĂN QUÝ

THIẾT KẾ:

NGUYỄN HỮU NGHĨA

KIỂM TRA:

TẠ VĂN QUÝ

HÀ NỘI, NGÀY 15 THÁNG 05 NĂM 2020

1. THI CÔNG CẦN KẾT HỢP CHẶT CHÈ CÁC BẢN VẼ LIÊN QUAN
2. MỌI THAY ĐỔI NGOÀI HIỆN TRƯỜNG (NẾU CÓ) ĐƠN VỊ THI CÔNG VÀ CHỦ ĐẦU TƯ PHẢI BẢO LẠI ĐƠN VỊ THIẾT KẾ ĐỂ CUNG XỬ LÝ, NẾU THAY ĐỔI MÀ CHƯA CÓ Ý KIẾN ĐỒNG Ý CỦA ĐƠN VỊ THIẾT KẾ THÌ NHÀ THẦU PHẢI CHỊU HOÀN TOÀN TRÁCH NHIỆM.

TỶ LỆ:

KÝ HIỆU HỒ SƠ:

BT-DD

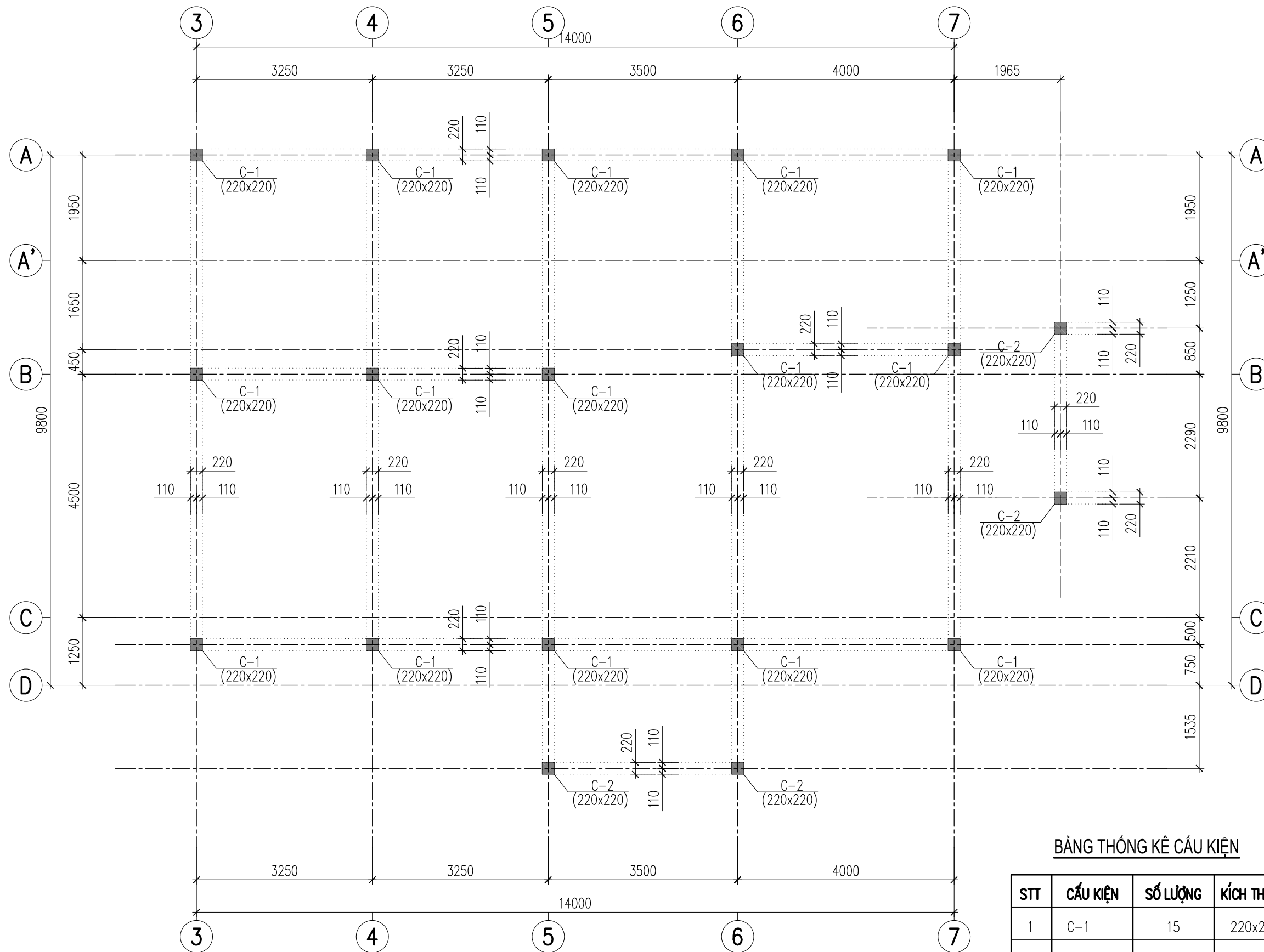
BẢN VẼ SỐ:

KC-06

GHI CHÚ

Hiện nay công ty cổ phần kiến trúc KISATO đang triển khai dịch vụ thi công trọn gói 63 tỉnh thành. Nên nếu gia đình thiết kế xong và có nhu cầu thi công trọn gói công trình thì hãy gọi cho chúng tôi theo Hotline 096.345.92.88 (Gặp Mr Hào) để được tư vấn thêm. Ưu điểm khi gia đình sử dụng dịch vụ thi công trọn gói bên công ty chúng tôi là sẽ đồng bộ về mặt thẩm mỹ từ bản vẽ cho tới thực tế và đảm bảo chất lượng bởi những đội ngũ kỹ thuật, nhân công tay nghề cao

MẶT BẰNG ĐỊNH VỊ CỘT



BẢNG THỐNG KÊ CẤU KIỆN

| STT | CẤU KIỆN | SỐ LƯỢNG | KÍCH THƯỚC |
|-----|----------|----------|------------|
| 1 | C-1 | 15 | 220x220 |
| 2 | C-2 | 4 | 220x220 |

CHỦ ĐẦU TƯ:
NGUYỄN VĂN TOÀN

ĐƠN VỊ TƯ VẤN:



CÔNG TY CỔ PHẦN KIẾN TRÚC KISATO
KISATO CONSTRUCTION JOINT STOCK COMPANY

TRỤ SỞ MIỀN BẮC: 020 - LIÊN KẾ 9 - KHU B1.4 - KĐT THANH HÀ - HÀ ĐÔNG - HN
TRỤ SỞ MIỀN NAM: CĂN P16 - KĐT PARK RIVERSIDE - P. PHÚ HỮU - QUẬN 9 - TP.HCM

HOTLINE HỖ TRỢ: 09678.49011 (MR.HOÀNG)

DỰ ÁN:
NHÀ VƯỜN MÁI NHẬT

G.D THỰC HIỆN:
THIẾT KẾ BẢN VẼ THI CÔNG

HẠNG MỤC:
KẾT CẤU

TÊN BẢN VẼ:
MẶT BẰNG ĐỊNH VỊ CỘT

CHỦ TRÌ THIẾT KẾ:
TẠ VĂN QUÝ

taquy

THIẾT KẾ:
NGUYỄN HỮU NGHĨA

nhnghia

KIỂM TRA:
TẠ VĂN QUÝ

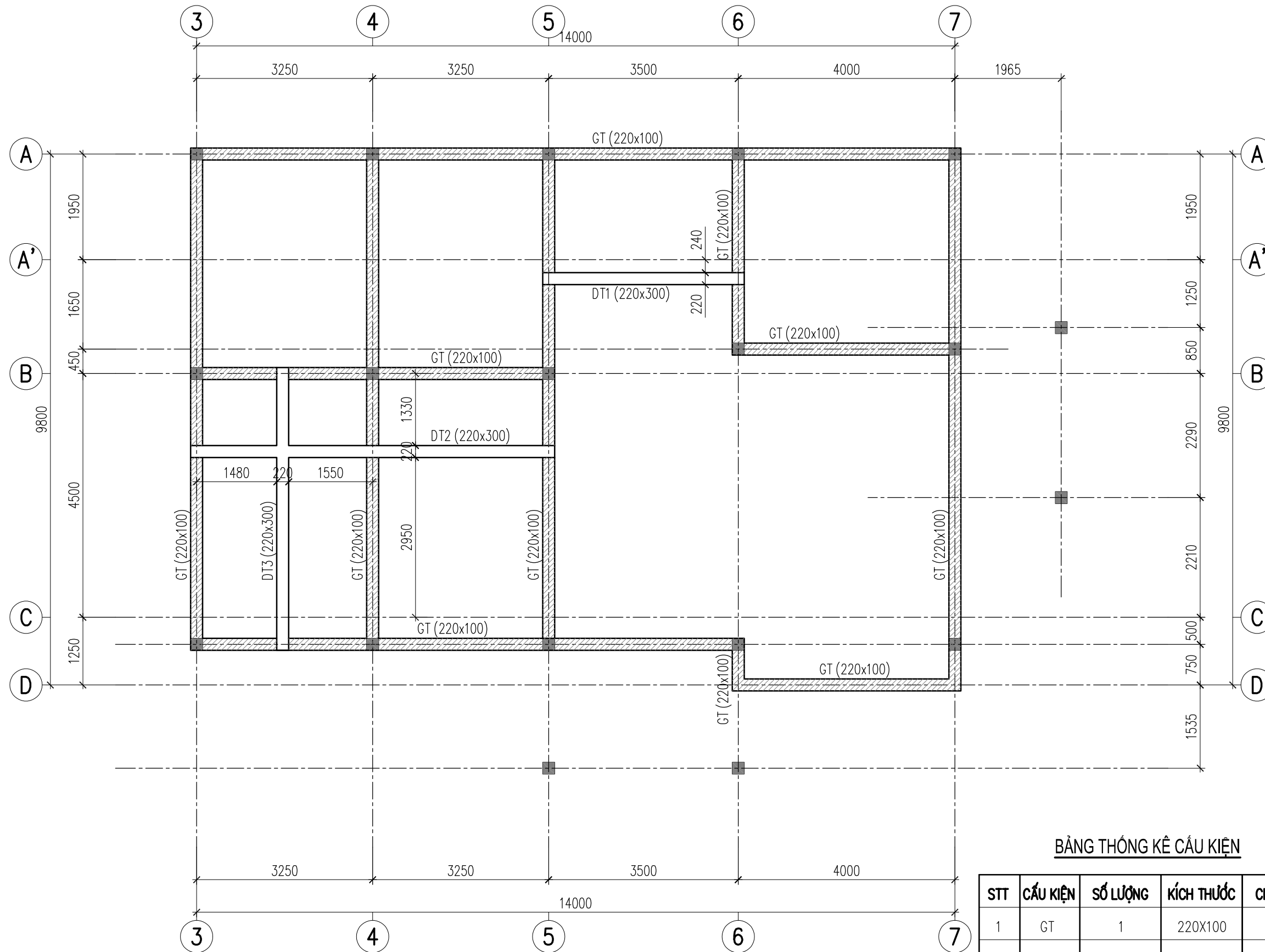
taquy

HÀ NỘI, NGÀY 15 THÁNG 05 NĂM 2020
1. THI CÔNG CẦN KẾT HỢP CHẶT CHÈ CÁC BẢN VẼ LIÊN QUAN
2. MỌI THAY ĐỔI NGOÀI HIỆN TRƯỜNG (NẾU CÓ) ĐƠN VỊ THI CÔNG VÀ CHỦ ĐẦU TƯ PHẢI BẢO LẠI ĐƠN VỊ THIẾT KẾ ĐỂ CUNG XỬ LÝ, NẾU THAY ĐỔI MÀ CHƯA CÓ Ý KIẾN ĐỒNG Ý CỦA ĐƠN VỊ THIẾT KẾ THI NHÀ THẦU PHẢI CHỊU HOÀN TOÀN TRÁCH NHIỆM.

TỶ LỆ:
KÝ HIỆU HỒ SƠ: BT-DD
BẢN VẼ SỐ: KC-07

GHI CHÚ
Hiện nay công ty cổ phần kiến trúc KISATO đang triển khai dịch vụ thi công trọn gói 63 tỉnh thành . Nên nếu gia đình thiết kế xong và có nhu cầu thi công trọn gói công trình thì hãy gọi cho chúng tôi theo Hotline 096.345.92.88 (Gặp Mr Hào) để được tư vấn thêm. Ưu điểm khi gia đình sử dụng dịch vụ thi công trọn gói bên công ty chúng tôi là sẽ đồng bộ về mặt thẩm mỹ từ bản vẽ cho tới thực tế và đảm bảo chất lượng bởi những đội ngũ kỹ thuật , nhân công tay nghề cao

MẶT BẰNG XÂY TƯỜNG MÓNG GIẰNG TƯỜNG



BẢNG THỐNG KÊ CẤU KIỆN

| STT | CẤU KIỆN | SỐ LƯỢNG | KÍCH THƯỚC | CHIỀU DÀI |
|-----|----------|----------|------------|-----------|
| 1 | GT | 1 | 220X100 | 82000 |
| 2 | DT1 | 1 | 220X300 | 3720 |
| 3 | DT2 | 1 | 220X300 | 6720 |
| 4 | DT3 | 1 | 220X300 | 5220 |

CHỦ ĐẦU TƯ:

NGUYỄN VĂN TOÀN

ĐƠN VỊ TƯ VẤN:



CÔNG TY CỔ PHẦN KIẾN TRÚC KISATO
KISATO CONSTRUCTION JOINT STOCK COMPANY

TRỤ SỞ MIỀN BẮC: 0 20 - LIÊN KẾ 9 - KHU B1.4 - KĐT THANH HÀ - HÀ ĐÔNG - HN
TRỤ SỞ MIỀN NAM: CĂN P16 - KĐT PARK RIVERSIDE - P. PHÚ HỮU - QUẬN 9 - TP.HCM

HOTLINE HỖ TRỢ: 09678.49011 (MR. HOÀNG)

DỰ ÁN:

NHÀ VƯỜN MÁI NHẬT

G.D THỰC HIỆN:

THIẾT KẾ BẢN VẼ THI CÔNG

HẠNG MỤC:

KẾT CẤU

TÊN BẢN VẼ:

MẶT BẰNG XÂY TƯỜNG MÓNG GIẰNG TƯỜNG

CHỦ TRÌ THIẾT KẾ:

TẠ VĂN QUÝ

THIẾT KẾ:

NGUYỄN HỮU NGHĨA

KIỂM TRA:

TẠ VĂN QUÝ

HÀ NỘI, NGÀY 15 THÁNG 05 NĂM 2020

1. THI CÔNG CẦN KẾT HỢP CHẶT CHÈ CÁC BẢN VẼ LIÊN QUAN
2. MỌI THAY ĐỔI NGOÀI HIỆN TRƯỜNG (NẾU CÓ) ĐƠN VỊ THI CÔNG VÀ CHỦ ĐẦU TƯ PHẢI BẢO LẠI ĐƠN VỊ THIẾT KẾ ĐỂ CUNG XỬ LÝ, NẾU THAY ĐỔI MÀ CHƯA CÓ Ý KIẾN ĐỒNG Ý CỦA ĐƠN VỊ THIẾT KẾ THI NHÀ THẦU PHẢI CHỊU HOÀN TOÀN TRÁCH NHIỆM.

TỶ LỆ:

KÝ HIỆU HỒ SƠ:

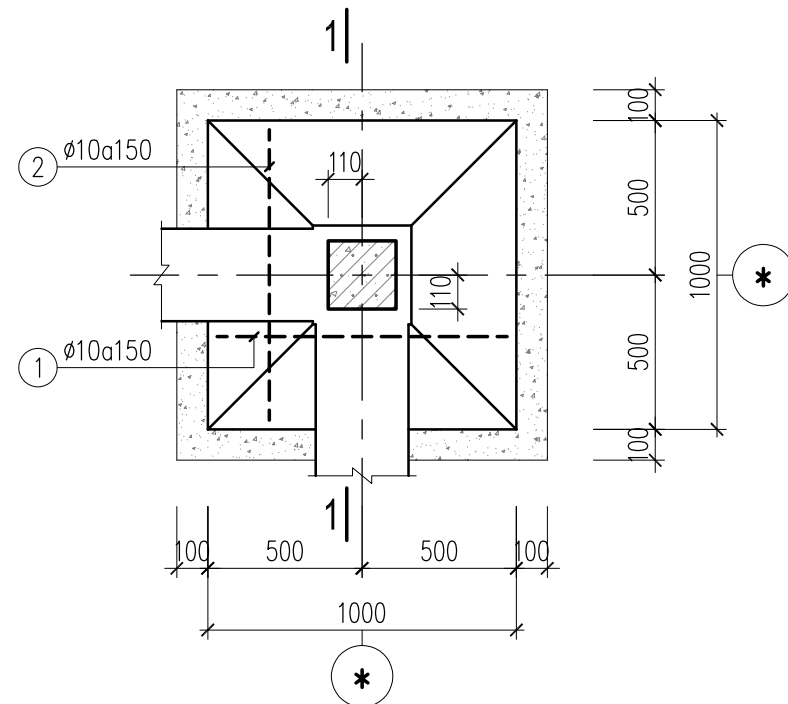
BT-DD

BẢN VẼ SỐ:

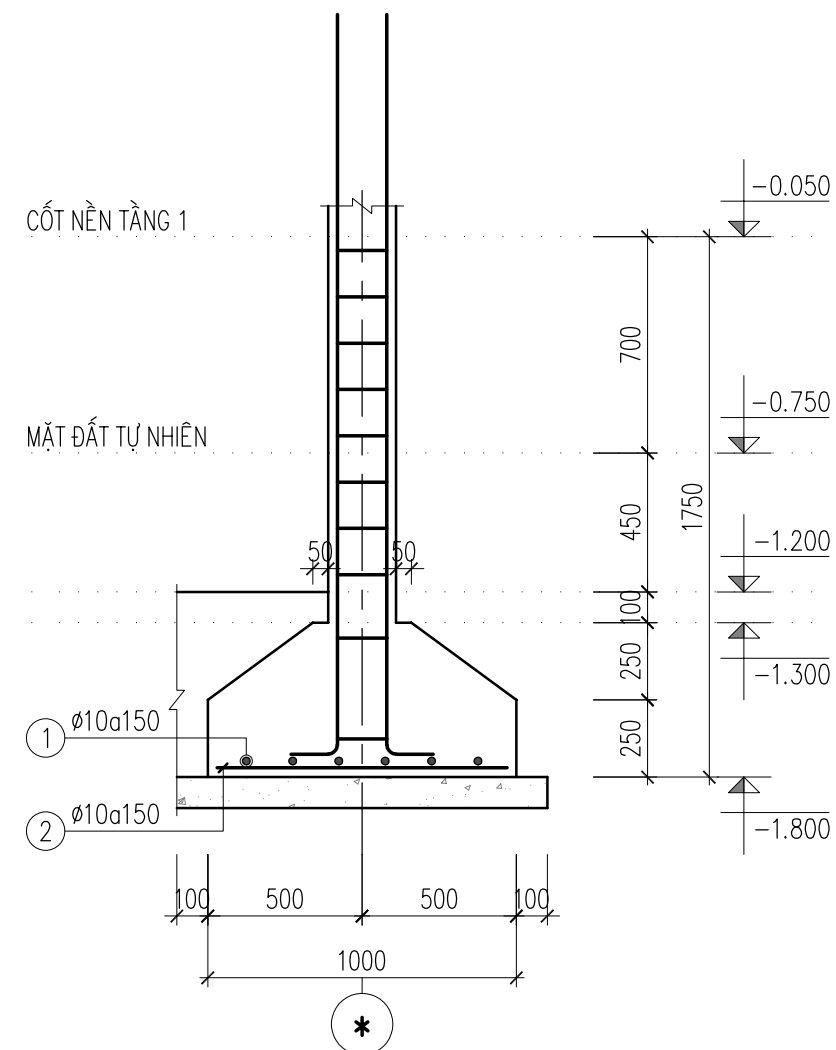
KC-08

GHI CHÚ

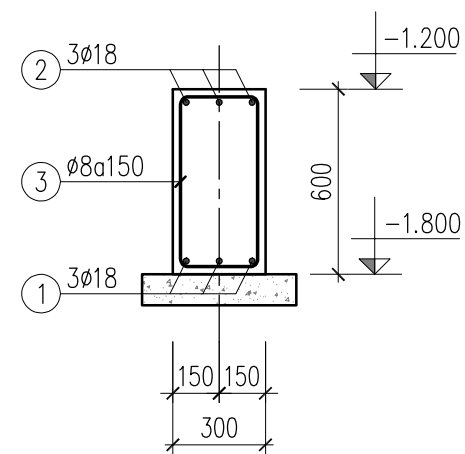
Hiện nay công ty cổ phần kiến trúc KISATO đang triển khai dịch vụ thi công trọn gói 63 tỉnh thành. Nên nếu gia đình thiết kế xong và có nhu cầu thi công trọn gói công trình thì hãy gọi cho chúng tôi theo Hotline 096.345.92.88 (Gặp Mr Hào) để được tư vấn thêm. Ưu điểm khi gia đình sử dụng dịch vụ thi công trọn gói bên công ty chúng tôi là sẽ đồng bộ về mặt thẩm mỹ từ bản vẽ cho tới thực tế và đảm bảo chất lượng bởi những đội ngũ kỹ thuật, nhân công tay nghề cao



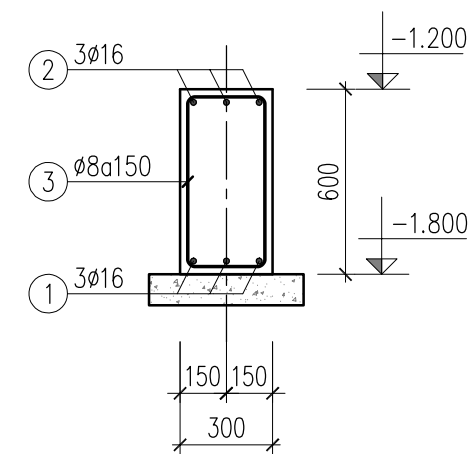
MĐ-3



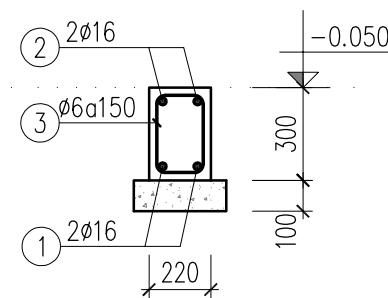
MẶT CẮT 1-1



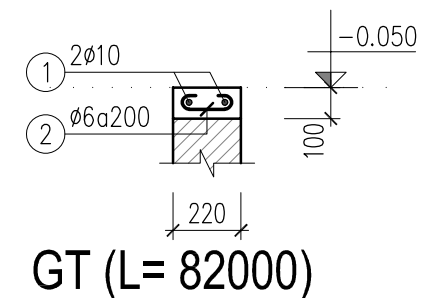
- GM-1 (L = 14300)
- GM-3 (L = 4300)
- GM-4 (L = 10300)
- GM-6 (L = 9350)
- GM-7 (L = 11635)
- GM-8 (L = 10100)



- GM-2 (L = 2265)
- GM-5 (L = 3800)
- GM-9 (L = 3440)



- DT1 (L = 3720)
- DT2 (L = 6720)
- DT3 (L = 5220)



- GT (L = 82000)

CHỦ ĐẦU TƯ:

NGUYỄN VĂN TOÀN

ĐƠN VỊ TƯ VẤN:



CÔNG TY CỔ PHẦN KIẾN TRÚC KISATO
KISATO CONSTRUCTION JOINT STOCK COMPANY

TRỤ SỞ MIỀN BẮC: 020 - LIÊN KẾ 9 - KHU B1.4 - KĐT THANH HÀ - HÀ ĐÔNG - HN
TRỤ SỞ MIỀN NAM: CĂN P16 - KĐT PARK RIVERSIDE - P. PHÚ HỮU - QUẬN 9 - TP.HCM

HOTLINE HỖ TRỢ: 09678.49011 (MR.HOÀNG)

DỰ ÁN:

NHÀ VƯỜN MÁI NHẬT

G.Đ THỰC HIỆN:

THIẾT KẾ BẢN VẼ THI CÔNG

HẠNG MỤC:

KẾT CẤU

TÊN BẢN VẼ:

CHI TIẾT MÓNG

CHỦ TRÌ THIẾT KẾ:

TẠ VĂN QUÝ

taquy

THIẾT KẾ:

NGUYỄN HỮU NGHĨA

nhnghia

KIỂM TRA:

TẠ VĂN QUÝ

taquy

HÀ NỘI, NGÀY 15 THÁNG 05 NĂM 2020

1. THI CÔNG CẦN KẾT HỢP CHẶT CHÈ CÁC BẢN VẼ LIÊN QUAN
2. MỌI THAY ĐỔI NGỌAN HIỆN TRƯỜNG (NẾU CÓ) ĐƠN VỊ THI CÔNG VÀ CHỦ ĐẦU TƯ PHẢI BẢO LẠI ĐƠN VỊ THIẾT KẾ ĐỂ CÙNG XỬ LÝ. NẾU THAY ĐỔI MÀ CHƯA CÓ Ý KIẾN ĐỒNG Ý CỦA ĐƠN VỊ THIẾT KẾ THI NHÀ THẦU PHẢI CHỊU HOÀN TOÀN TRÁCH NHIỆM.

TỶ LỆ:

KÝ HIỆU HỒ SƠ:

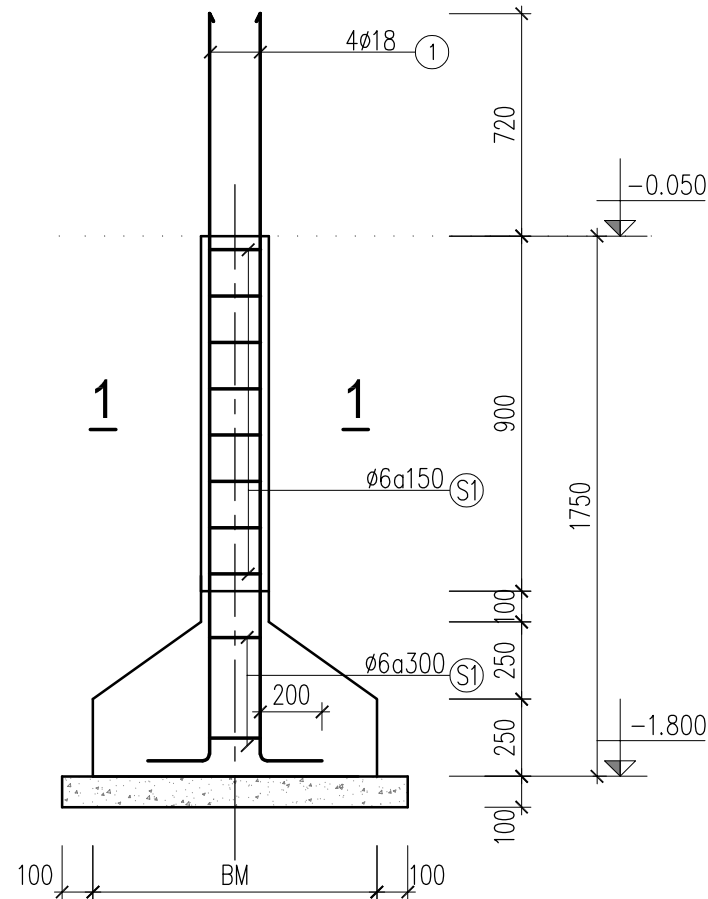
BT-DD

BẢN VẼ SỐ:

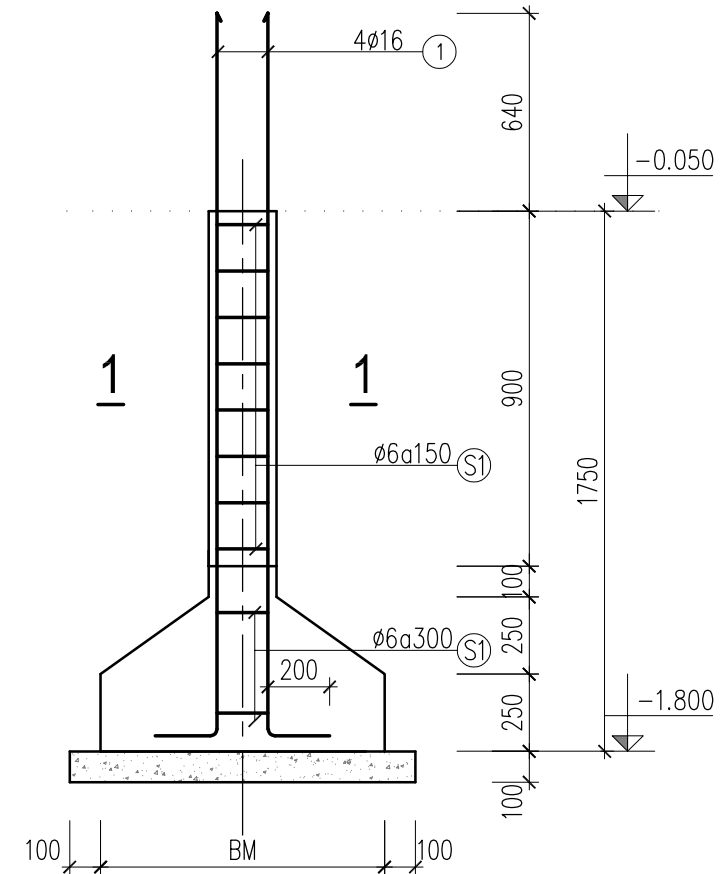
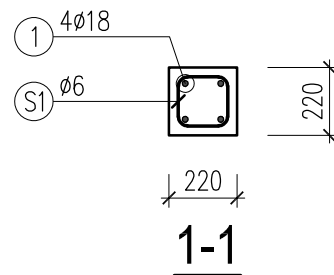
KC-10

GHI CHÚ

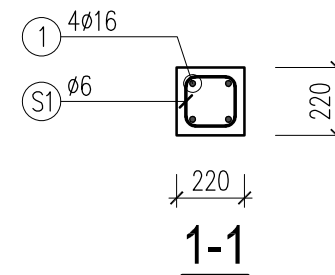
Hiện nay công ty cổ phần kiến trúc KISATO đang triển khai dịch vụ thi công trọn gói 63 tỉnh thành. Nếu gia đình thiết kế xong và có nhu cầu thi công trọn gói công trình thì hãy gọi cho chúng tôi theo Hotline 096.345.92.88 (Gặp Mr Hào) để được tư vấn thêm. Ưu điểm khi gia đình sử dụng dịch vụ thi công trọn gói bên công ty chúng tôi là sẽ đồng bộ về mặt thẩm mỹ từ bản vẽ cho tới thực tế và đảm bảo chất lượng bởi những đội ngũ kỹ thuật, nhân công tay nghề cao



CHI TIẾT THÉP CHỜ CỘT C1



CHI TIẾT THÉP CHỜ CỘT C2



CHỦ ĐẦU TƯ:

NGUYỄN VĂN TOÀN

ĐƠN VỊ TƯ VẤN:



CÔNG TY CỔ PHẦN KIẾN TRÚC KISATO
KISATO CONSTRUCTION JOINT STOCK COMPANY

TRỤ SỞ MIỀN BẮC: 020 - LIÊN KẾ 9 - KHU B1.4 - KĐT THANH HÀ - HÀ ĐÔNG - HN
TRỤ SỞ MIỀN NAM: CĂN P16 - KĐT PARK RIVERSIDE - P. PHÚ HỮU - QUẬN 9 - TP.HCM

HOTLINE HỖ TRỢ: 09678.49011 (MR.HOÀNG)

DỰ ÁN:

NHÀ VƯỜN MÁI NHẬT

G.D THỰC HIỆN:

THIẾT KẾ BẢN VẼ THI CÔNG

HẠNG MỤC:

KẾT CẤU

TÊN BẢN VẼ:

CHI TIẾT MÓNG

CHỦ TRÌ THIẾT KẾ:

TẠ VĂN QUÝ

THIẾT KẾ:

NGUYỄN HỮU NGHĨA

KIỂM TRA:

TẠ VĂN QUÝ

HÀ NỘI, NGÀY 15 THÁNG 05 NĂM 2020

1. THI CÔNG CẦN KẾT HỢP CHẶT CHÈ CÁC BẢN VẼ LIÊN QUAN
2. MỌI THAY ĐỔI NGOÀI HIỆN TRƯỜNG (NẾU CÓ) ĐƠN VỊ THI CÔNG VÀ CHỦ ĐẦU TƯ PHẢI BẢO LẠI ĐƠN VỊ THIẾT KẾ ĐỂ CUNG XỬ LÝ, NẾU THAY ĐỔI MÀ CHƯA CÓ Ý KIẾN ĐỒNG Ý CỦA ĐƠN VỊ THIẾT KẾ THÌ NHÀ THẦU PHẢI CHỊU HOÀN TOÀN TRÁCH NHIỆM.

TỶ LỆ:

KÝ HIỆU HỒ SƠ:

BT-DD

BẢN VẼ SỐ:

KC-11

GHI CHÚ

Hiện nay công ty cổ phần kiến trúc KISATO đang triển khai dịch vụ thi công trọn gói 63 tỉnh thành. Nên nếu gia đình thiết kế xong và có nhu cầu thi công trọn gói công trình thì hãy gọi cho chúng tôi theo Hotline 096.345.92.88 (Gặp Mr Hào) để được tư vấn thêm. Ưu điểm khi gia đình sử dụng dịch vụ thi công trọn gói bên công ty chúng tôi là sẽ đồng bộ về mặt thẩm mỹ từ bản vẽ cho tới thực tế và đảm bảo chất lượng bởi những đội ngũ kỹ thuật, nhân công tay nghề cao

BẢNG THỐNG KÊ CỐT THÉP

| CẤU KIỆN | STT | HÌNH DẠNG, KÍCH THƯỚC | ĐƯỜNG KÍNH (mm) | CHIỀU DÀI THANH (mm) | SỐ LƯỢNG | | TỔNG CHIỀU DÀI (m) | TRỌNG LƯỢNG (kg) |
|------------------|---|-----------------------|-----------------|----------------------|----------|-------|--------------------|------------------|
| | | | | | 1 CK | T. BỘ | | |
| MD-1 (SL: 3) | 1 | 1450 | 12 | 1450 | 10 | 30 | 43.5 | 38.62 |
| | 2 | 1450 | 12 | 1450 | 10 | 30 | 43.5 | 38.62 |
| | TỔNG HỢP KHỐI LƯỢNG (kg): $\phi \leq 10: 0$ $\phi \leq 18: 77.2$ $\phi > 18: 0$ | | | | | | | |
| MD-2 (SL: 12) | 1 | 1150 | 12 | 1150 | 8 | 96 | 110.4 | 98.01 |
| | 2 | 1150 | 12 | 1150 | 8 | 96 | 110.4 | 98.01 |
| | TỔNG HỢP KHỐI LƯỢNG (kg): $\phi \leq 10: 0$ $\phi \leq 18: 196.0$ $\phi > 18: 0$ | | | | | | | |
| MD-3 (SL: 4) | 1 | 950 | 10 | 950 | 6 | 24 | 22.8 | 14.06 |
| | 2 | 950 | 10 | 950 | 6 | 24 | 22.8 | 14.06 |
| | TỔNG HỢP KHỐI LƯỢNG (kg): $\phi \leq 10: 28.1$ $\phi \leq 18: 0$ $\phi > 18: 0$ | | | | | | | |
| GM-1 (SL: 1) | 1 | 14250 | 18 | 14970 | 3 | 3 | 44.91 | 89.71 |
| | 2 | 550 14250 550 | 18 | 16070 | 3 | 3 | 48.21 | 96.30 |
| | 3 | 250 550 60 | 8 | 1720 | 95 | 95 | 163.4 | 64.48 |
| | TỔNG HỢP KHỐI LƯỢNG (kg): $\phi \leq 10: 64.5$ $\phi \leq 18: 186.0$ $\phi > 18: 0$ | | | | | | | |
| GM-2 (SL: 2) | 1 | 2215 | 16 | 2215 | 3 | 6 | 13.29 | 20.98 |
| | 2 | 550 2215 550 | 16 | 3315 | 3 | 6 | 19.89 | 31.39 |
| | 3 | 250 550 60 | 8 | 1720 | 16 | 32 | 55.04 | 21.72 |
| | TỔNG HỢP KHỐI LƯỢNG (kg): $\phi \leq 10: 21.7$ $\phi \leq 18: 54.2$ $\phi > 18: 0$ | | | | | | | |
| GM-3 (SL: 2) | 1 | 4250 | 18 | 4250 | 3 | 6 | 25.5 | 50.94 |
| | 2 | 550 4250 550 | 18 | 5350 | 3 | 6 | 32.1 | 64.12 |
| | 3 | 250 550 60 | 8 | 1720 | 29 | 58 | 99.76 | 39.36 |
| | TỔNG HỢP KHỐI LƯỢNG (kg): $\phi \leq 10: 39.4$ $\phi \leq 18: 115.1$ $\phi > 18: 0$ | | | | | | | |
| GM-4 (SL: 2) | 1 | 10250 | 18 | 10250 | 3 | 6 | 61.5 | 122.85 |
| | 2 | 550 10250 550 | 18 | 11350 | 3 | 6 | 68.1 | 136.04 |
| | 3 | 250 550 60 | 8 | 1720 | 69 | 138 | 237.36 | 93.66 |
| | TỔNG HỢP KHỐI LƯỢNG (kg): $\phi \leq 10: 93.7$ $\phi \leq 18: 258.9$ $\phi > 18: 0$ | | | | | | | |
| GM-5 (SL: 1) | 1 | 3750 | 16 | 3750 | 3 | 3 | 11.25 | 17.76 |
| | 2 | 550 3750 550 | 16 | 4850 | 3 | 3 | 14.55 | 22.96 |
| | 3 | 250 550 60 | 8 | 1720 | 25 | 25 | 43 | 16.97 |
| | TỔNG HỢP KHỐI LƯỢNG (kg): $\phi \leq 10: 17.0$ $\phi \leq 18: 40.7$ $\phi > 18: 0$ | | | | | | | |
| GM-6 (SL: 2) | 1 | 9300 | 18 | 9300 | 3 | 6 | 55.8 | 111.47 |
| | 2 | 550 9300 550 | 18 | 10400 | 3 | 6 | 62.4 | 124.65 |
| | 3 | 250 550 60 | 8 | 1720 | 62 | 124 | 213.28 | 84.16 |
| | TỔNG HỢP KHỐI LƯỢNG (kg): $\phi \leq 10: 84.2$ $\phi \leq 18: 236.1$ $\phi > 18: 0$ | | | | | | | |

BẢNG THỐNG KÊ CỐT THÉP

| CẤU KIỆN | STT | HÌNH DẠNG, KÍCH THƯỚC | ĐƯỜNG KÍNH (mm) | CHIỀU DÀI THANH (mm) | SỐ LƯỢNG | | TỔNG CHIỀU DÀI (m) | TRỌNG LƯỢNG (kg) |
|--------------------------|--|-----------------------|-----------------|----------------------|----------|-------|--------------------|------------------|
| | | | | | 1 CK | T. BỘ | | |
| GM-7 (SL: 2) | 1 | 11585 | 18 | 11585 | 3 | 6 | 69.51 | 138.85 |
| | 2 | 550 11585 550 | 18 | 13405 | 3 | 6 | 80.43 | 160.67 |
| | 3 | 250 550 60 | 8 | 1720 | 78 | 156 | 268.32 | 105.87 |
| | TỔNG HỢP KHỐI LƯỢNG (kg): $\phi \leq 10: 105.9$ $\phi \leq 18: 301.8$ $\phi > 18: 0$ | | | | | | | |
| GM-8 (SL: 1) | 1 | 10050 | 18 | 10050 | 3 | 3 | 30.15 | 60.23 |
| | 2 | 550 10050 550 | 18 | 11150 | 3 | 3 | 33.45 | 66.82 |
| | 3 | 250 550 60 | 8 | 1720 | 67 | 67 | 115.24 | 45.47 |
| | TỔNG HỢP KHỐI LƯỢNG (kg): $\phi \leq 10: 45.5$ $\phi \leq 18: 127.0$ $\phi > 18: 0$ | | | | | | | |
| GM-9 (SL: 1) | 1 | 3390 | 16 | 3390 | 3 | 3 | 10.17 | 16.05 |
| | 2 | 550 3390 550 | 16 | 4490 | 3 | 3 | 13.47 | 21.26 |
| | 3 | 250 550 60 | 8 | 1720 | 24 | 24 | 41.28 | 16.29 |
| | TỔNG HỢP KHỐI LƯỢNG (kg): $\phi \leq 10: 16.3$ $\phi \leq 18: 39.2$ $\phi > 18: 0$ | | | | | | | |
| THÉP CHỖ C-1 (SL: 15) | 1 | 200 2440 | 18 | 2640 | 4 | 60 | 158.4 | 316.42 |
| | S1 | 170 170 60 | 6 | 800 | 10 | 150 | 120 | 26.63 |
| | TỔNG HỢP KHỐI LƯỢNG (kg): $\phi \leq 10: 26.6$ $\phi \leq 18: 316.4$ $\phi > 18: 0$ | | | | | | | |
| THÉP CHỖ C-2 (SL: 4) | 1 | 200 2360 | 16 | 2560 | 4 | 16 | 40.96 | 64.65 |
| | S1 | 170 170 60 | 6 | 800 | 10 | 40 | 32 | 7.10 |
| | TỔNG HỢP KHỐI LƯỢNG (kg): $\phi \leq 10: 7.1$ $\phi \leq 18: 64.6$ $\phi > 18: 0$ | | | | | | | |
| GT (SL: 1) | 1 | 82000 | 10 | 84800 | 2 | 2 | 169.6 | 104.56 |
| | 2 | 60 170 60 | 6 | 290 | 411 | 411 | 119.19 | 26.45 |
| | TỔNG HỢP KHỐI LƯỢNG (kg): $\phi \leq 10: 131.0$ $\phi \leq 18: 0$ $\phi > 18: 0$ | | | | | | | |
| DT1 (SL: 1) | 1 | 3670 | 16 | 3670 | 2 | 2 | 7.34 | 11.58 |
| | 2 | 250 3670 250 | 16 | 4170 | 2 | 2 | 8.34 | 13.16 |
| | 3 | 250 170 60 | 6 | 960 | 25 | 25 | 24 | 5.33 |
| | TỔNG HỢP KHỐI LƯỢNG (kg): $\phi \leq 10: 5.3$ $\phi \leq 18: 24.7$ $\phi > 18: 0$ | | | | | | | |
| DT2 (SL: 1) | 1 | 6670 | 16 | 6670 | 2 | 2 | 13.34 | 21.06 |
| | 2 | 250 6670 250 | 16 | 7170 | 2 | 2 | 14.34 | 22.63 |
| | 3 | 250 170 60 | 6 | 960 | 45 | 45 | 43.2 | 9.59 |
| | TỔNG HỢP KHỐI LƯỢNG (kg): $\phi \leq 10: 9.6$ $\phi \leq 18: 43.7$ $\phi > 18: 0$ | | | | | | | |
| DT3 (SL: 1) | 1 | 5170 | 16 | 5170 | 2 | 2 | 10.34 | 16.32 |
| | 2 | 250 5170 250 | 16 | 5670 | 2 | 2 | 11.34 | 17.90 |
| | 3 | 250 170 60 | 6 | 960 | 35 | 35 | 33.6 | 7.46 |
| | TỔNG HỢP KHỐI LƯỢNG (kg): $\phi \leq 10: 7.5$ $\phi \leq 18: 34.2$ $\phi > 18: 0$ | | | | | | | |

CHỦ ĐẦU TƯ:
NGUYỄN VĂN TOÀN

ĐƠN VỊ TƯ VẤN:



CÔNG TY CỔ PHẦN KIẾN TRÚC KISATO
KISATO CONSTRUCTION JOINT STOCK COMPANY

TRỤ SỞ MIỀN BẮC: 020 - LIÊN KẾ 9 - KHU B1.4 - KĐT THANH HÀ - HÀ ĐÔNG - HN
TRỤ SỞ MIỀN NAM: CĂN P16 - KĐT PARK RIVERSIDE - P. PHÚ HỮU - QUẬN 9 - TP.HCM

HOTLINE HỖ TRỢ: 09678.49011 (MR. HOÀNG)

DỰ ÁN:
NHÀ VƯỜN MÁI NHẬT

G.D THỰC HIỆN:
THIẾT KẾ BẢN VẼ THI CÔNG

HẠNG MỤC:
KẾT CẤU

TÊN BẢN VẼ:
THỐNG KÊ CỐT THÉP MÓNG

CHỦ TRÌ THIẾT KẾ:
TẠ VĂN QUÝ *(Signature)*

THIẾT KẾ:
NGUYỄN HỮU NGHĨA *(Signature)*

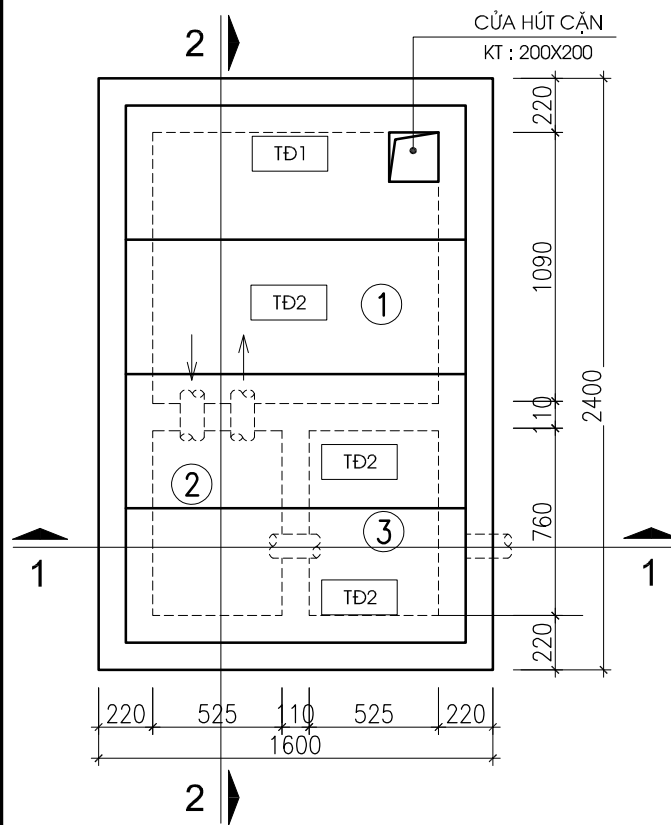
KIỂM TRA:
TẠ VĂN QUÝ *(Signature)*

HÀ NỘI, NGÀY 15 THÁNG 05 NĂM 2020
1. THI CÔNG CẦN KẾT HỢP CHẶT CHÈ CÁC BẢN VẼ LIÊN QUAN
2. MỌI THAY ĐỔI NGOÀI HIỆN TRƯỜNG (NẾU CÓ) ĐƠN VỊ THI CÔNG VÀ CHỦ ĐẦU TƯ PHẢI BẢO LẠI ĐƠN VỊ THIẾT KẾ ĐỂ CUNG XỬ LÝ. NẾU THAY ĐỔI MÀ CHƯA CÓ Ý KIẾN ĐỒNG Ý CỦA ĐƠN VỊ THIẾT KẾ THÌ NHÀ THẦU PHẢI CHỊU HOÀN TOÀN TRÁCH NHIỆM.

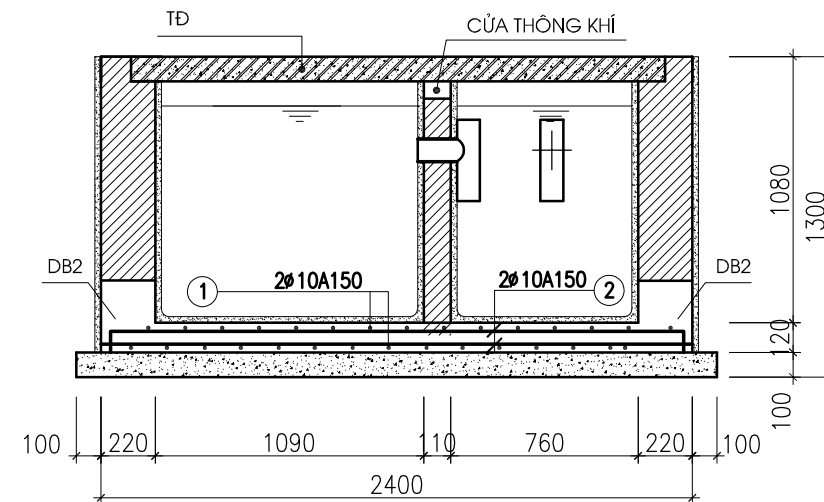
TÝ LỆ:
KÝ HIỆU HỒ SƠ: BT-DD
BẢN VẼ SỐ: KC-12

GHI CHÚ
Hiện nay công ty cổ phần kiến trúc KISATO đang triển khai dịch vụ thi công trọn gói 63 tỉnh thành. Nếu gia đình thiết kế xong và có nhu cầu thi công trọn gói công trình thì hãy gọi cho chúng tôi theo Hotline 096.345.92.88 (Gặp Mr Hào) để được tư vấn thêm. Ưu điểm khi gia đình sử dụng dịch vụ thi công trọn gói bên công ty chúng tôi là sẽ đồng bộ về mặt thẩm mỹ từ bản vẽ cho tới thực tế và đảm bảo chất lượng bởi những đội ngũ kỹ thuật, nhân công tay nghề cao

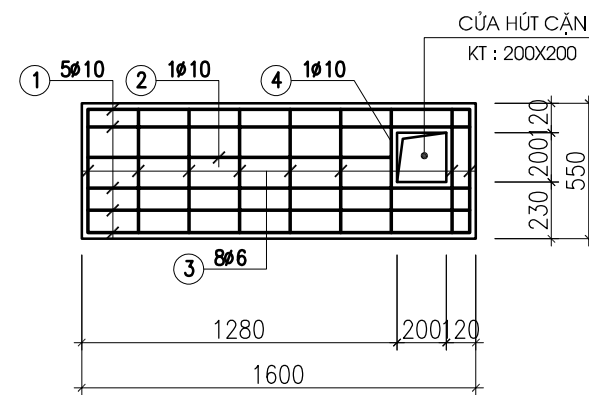
MẶT BẰNG BỂ PHỐT



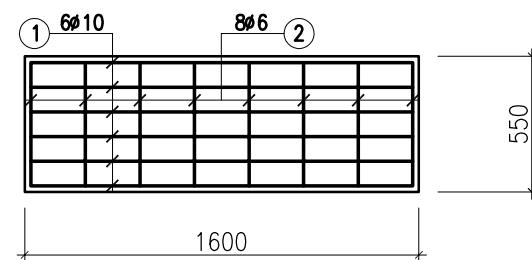
MẶT CẮT 2-2



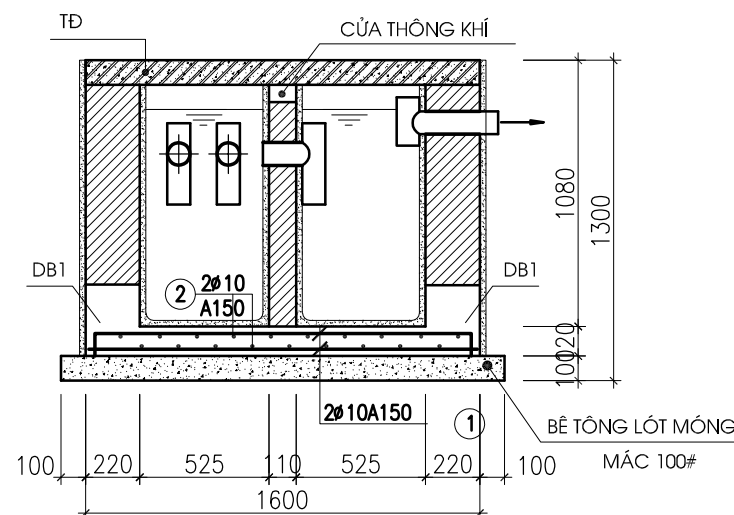
TD1 (sl : 01)



TD2 (sl : 03)



MẶT CẮT 1-1



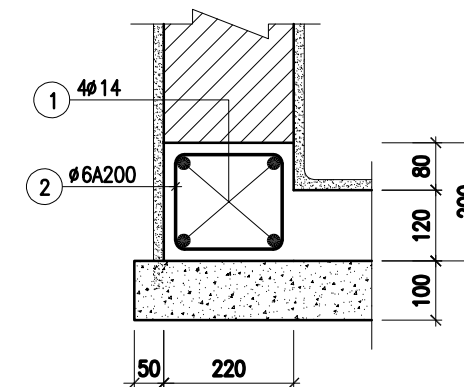
- ① NGĂN CHỨA
- ② NGĂN LẮNG
- ③ NGĂN LỌC

BẢNG THỐNG KÊ CỐT THÉP

| CẤU KIỆN | STT | HÌNH DẠNG, KÍCH THƯỚC | ĐƯỜNG KÍNH (mm) | CHIỀU DÀI THANH (mm) | SỐ LƯỢNG | | TỔNG CHIỀU DÀI (m) | TRỌNG LƯỢNG (kg) | |
|------------|-----|-------------------------------|-----------------|----------------------|----------|-------|--------------------|------------------|--|
| | | | | | 1 CK | T. BỘ | | | |
| ĐÁY BỂ | 1 | 100 1550 100 | 10 | 1750 | 33 | 33 | 57.8 | 35.6 | |
| | 2 | 100 2350 100 | 10 | 2550 | 24 | 24 | 61.2 | 37.7 | |
| | 3 | | 10 | 500 | 20 | 20 | 10 | 6.2 | |
| TD1 | 1 | 1540 | 10 | 1540 | 5 | 5 | 7.7 | 4.7 | |
| | 2 | 1240 | 10 | 1240 | 24 | 24 | 29.8 | 18.3 | |
| | 3 | | 6 | 600 | 8 | 8 | 4.8 | 1.1 | |
| | 4 | 500 | 10 | 500 | 1 | 1 | 0.5 | 0.3 | |
| TD2 | 1 | 1550 | 10 | 1550 | 3 | 9 | 14.0 | 8.6 | |
| | 2 | | 6 | 600 | 8 | 24 | 14.4 | 3.2 | |
| DB1 | 1 | 2350 | 14 | 2350 | 4 | 8 | 18.8 | 22.7 | |
| | 2 | | 6 | 740 | 13 | 26 | 19.2 | 4.3 | |
| DB2 | 1 | 1550 | 14 | 1550 | 4 | 8 | 12.4 | 15.0 | |
| | 2 | | 6 | 740 | 9 | 18 | 13.3 | 3.0 | |
| THKL (kg): | | ø6: 11.6 ø10: 111.4 ø14: 37.7 | | | | | | | |

db1 (DÀI:2400 - SL:02)

db2 (DÀI:1600 - SL:02)



GHI CHÚ

- THÀNH BỂ XÂY GẠCH ĐẶC 75#, VỮA XIMĂNG 50#
- BÊTÔNG GẠCH VỠ LÓT ĐÁY BỂ MÁC 50 DÀY 100
- LỚP BÊTÔNG BẢO VỆ NẤP VÀ ĐÁY BỂ DÀY 20 MM
- LẮNG TRÁT THÀNH VÀ ĐÁY BỂ BẰNG
- VỮA XIMĂNG MÁC 75 DÀY 25 CHIA LÂM 2 LẦN :
 - + LẦN 1 DÀY 15 CÓ KHÓA BAY
 - + LẦN 2 DÀY 10 MM CÓ ĐÁNH MÀU BẰNG XIMĂNG NGUYÊN CHẤT

CHỦ ĐẦU TƯ:

NGUYỄN VĂN TOÀN

ĐƠN VỊ TƯ VẤN:



CÔNG TY CỔ PHẦN KIẾN TRÚC KISATO
KISATO CONSTRUCTION JOINT STOCK COMPANY

TRỤ SỞ MIỀN BẮC: 0 20 - LIÊN KẾ 9 - KHU B1.4 - KĐT THANH HÀ - HÀ ĐÔNG - HN
TRỤ SỞ MIỀN NAM: CÁN P16 - KĐT PARK RIVERSIDE - P. PHÚ HỮU - QUẬN 9 - TP.HCM

HOTLINE HỖ TRỢ: 09678.49011 (MR.HOÀNG)

DỰ ÁN:

NHÀ VƯỜN MÁI NHẬT

G.Đ THỰC HIỆN:

THIẾT KẾ BẢN VẼ THI CÔNG

HẠNG MỤC:

KẾT CẤU

TÊN BẢN VẼ:

CHI TIẾT BỂ PHỐT

CHỦ TRÌ THIẾT KẾ:

TẠ VĂN QUÝ

taquy

THIẾT KẾ:

NGUYỄN HỮU NGHĨA

nhnghia

KIỂM TRA:

TẠ VĂN QUÝ

taquy

HÀ NỘI, NGÀY 15 THÁNG 05 NĂM 2020

1. THI CÔNG CẦN KẾT HỢP CHẶT CHÈ CÁC BẢN VẼ LIÊN QUAN
2. MỌI THAY ĐỔI NGOÀI HIỆN TRƯỜNG (NẾU CÓ) ĐƠN VỊ THI CÔNG VÀ CHỦ ĐẦU TƯ PHẢI BẢO LẠI ĐƠN VỊ THIẾT KẾ ĐỂ CUNG XỬ LÝ. NẾU THAY ĐỔI MÀ CHƯA CÓ Ý KIẾN ĐỒNG Ý CỦA ĐƠN VỊ THIẾT KẾ THÌ NHÀ THẦU PHẢI CHỊU HOÀN TOÀN TRÁCH NHIỆM.

TỶ LỆ:

KÝ HIỆU HỒ SƠ:

BT-DD

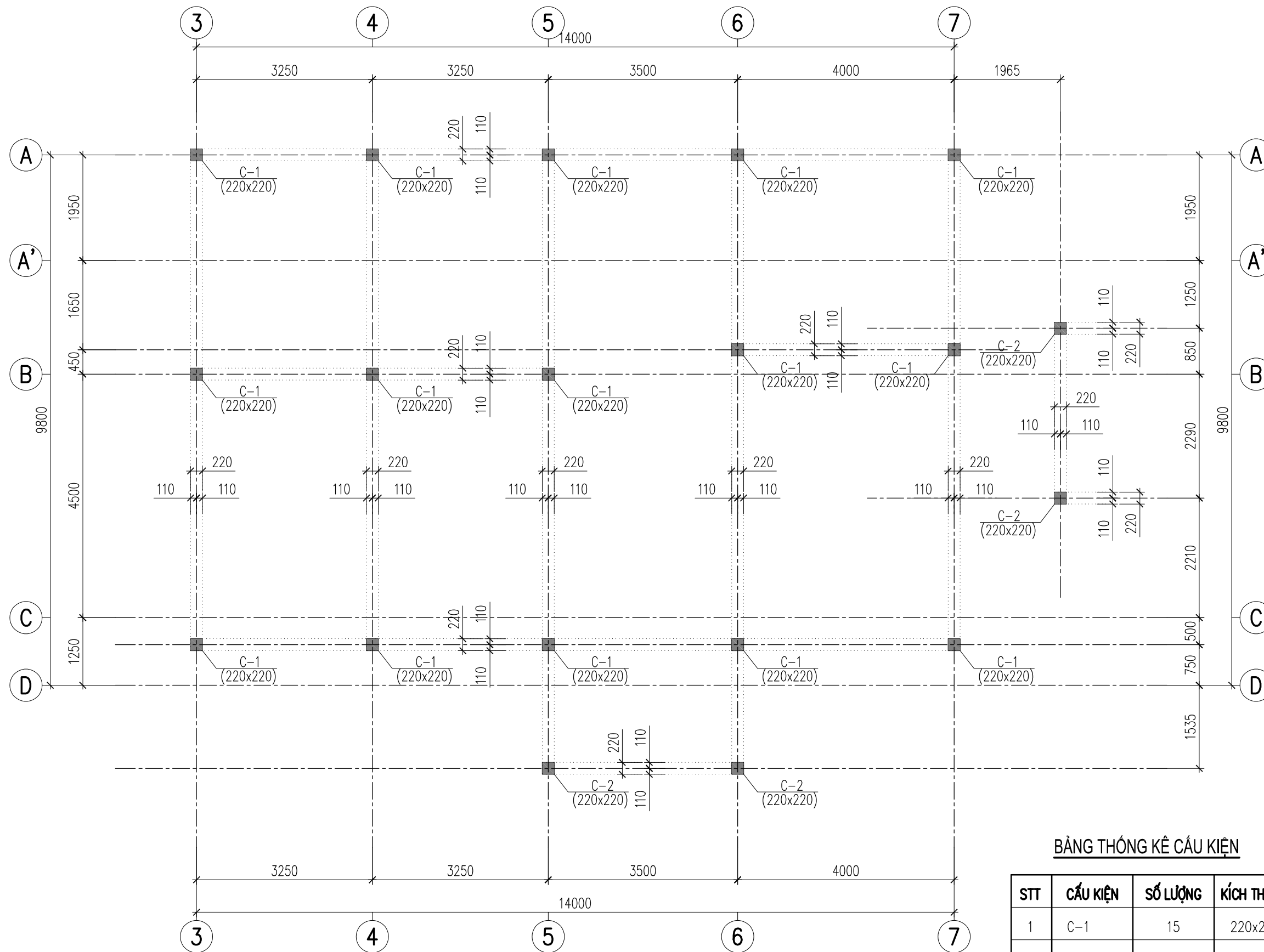
BẢN VẼ SỐ:

KC-13

GHI CHÚ

Hiện nay công ty cổ phần kiến trúc KISATO đang triển khai dịch vụ thi công trọn gói 63 tỉnh thành . Nền nếu gia đình thiết kế xong và có nhu cầu thi công trọn gói công trình thì hãy gọi cho chúng tôi theo Hotline 096.345.92.88 (Gặp Mr Hào) để được tư vấn thêm. Ưu điểm khi gia đình sử dụng dịch vụ thi công trọn gói bên công ty chúng tôi là sẽ đồng bộ về mặt thẩm mỹ từ bản vẽ cho tới thực tế và đảm bảo chất lượng bởi những đội ngũ kỹ thuật , nhân công tay nghề cao


MẶT BẰNG ĐỊNH VỊ CỘT TẦNG 1



BẢNG THỐNG KÊ CẤU KIỆN

| STT | CẤU KIỆN | SỐ LƯỢNG | KÍCH THƯỚC |
|-----|----------|----------|------------|
| 1 | C-1 | 15 | 220x220 |
| 2 | C-2 | 4 | 220x220 |

CHỦ ĐẦU TƯ:
NGUYỄN VĂN TOÀN

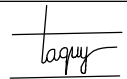

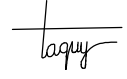
ĐƠN VỊ TƯ VẤN:

CÔNG TY CỔ PHẦN KIẾN TRÚC KISATO
KISATO CONSTRUCTION JOINT STOCK COMPANY
TRỤ SỞ MIỀN BẮC: 020 - LIÊN KẾ 9 - KHU B1.4 - KĐT THANH HÀ - HÀ ĐÔNG - HN
TRỤ SỞ MIỀN NAM: CĂN P16 - KĐT PARK RIVERSIDE - P. PHÚ HỮU - QUẬN 9 - TP.HCM
HOTLINE HỖ TRỢ: 09678.49011 (MR.HOÀNG)

DỰ ÁN:
NHÀ VƯỜN MÁI NHẬT

G.D THỰC HIỆN:
THIẾT KẾ BẢN VẼ THI CÔNG

HẠNG MỤC:
KẾT CẤU

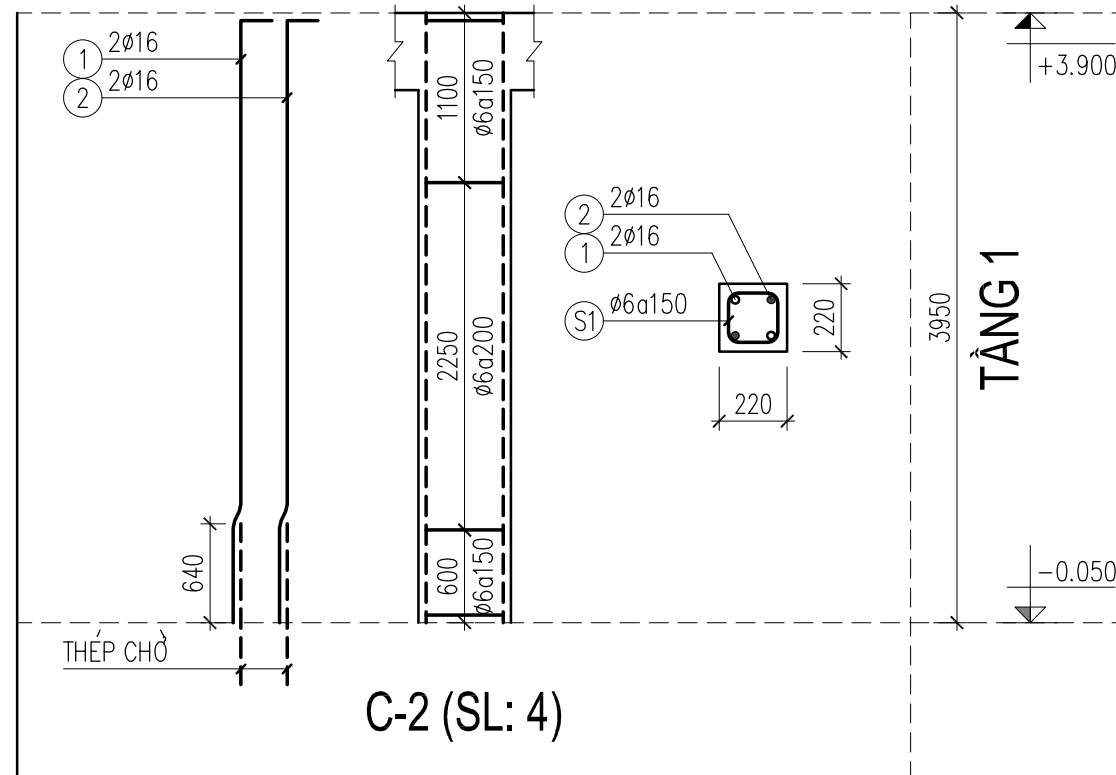
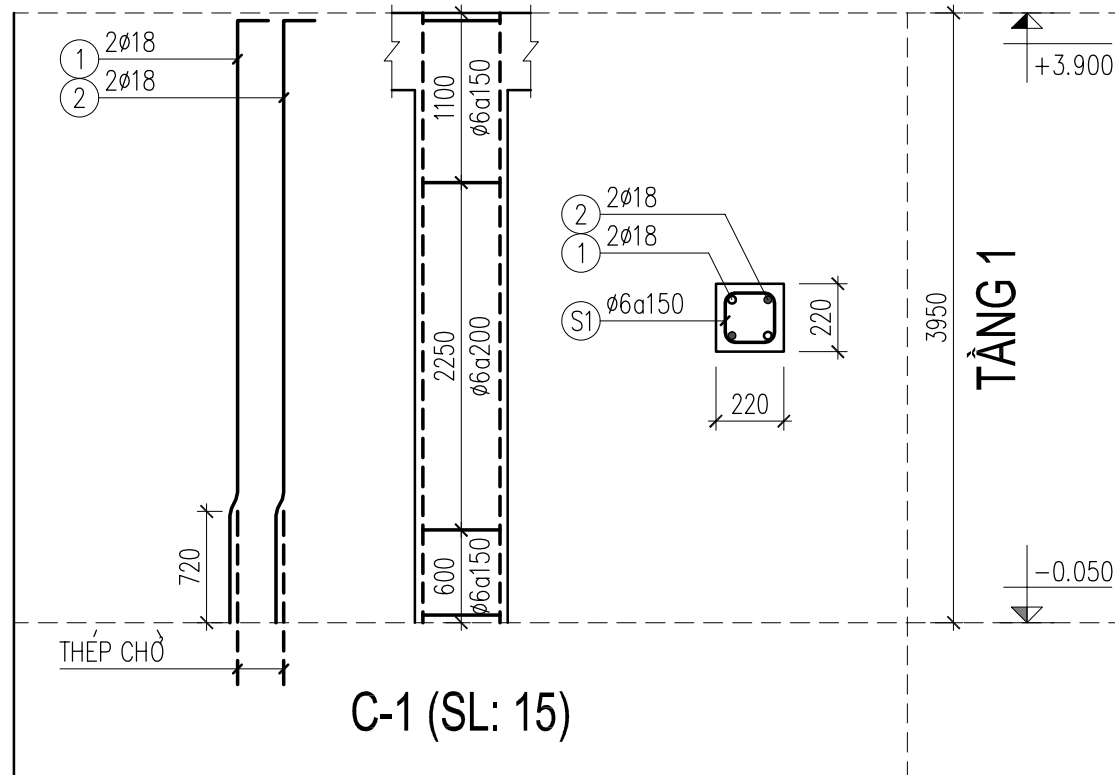
TÊN BẢN VẼ:
MẶT BẰNG ĐỊNH VỊ CỘT TẦNG 1

| | |
|--|---|
| CHỦ TRÌ THIẾT KẾ: TẠ VĂN QUÝ |  |
| THIẾT KẾ: NGUYỄN HỮU NGHĨA |  |
| KIỂM TRA: TẠ VĂN QUÝ |  |

HÀ NỘI, NGÀY 15 THÁNG 05 NĂM 2020
1. THI CÔNG CẦN KẾT HỢP CHẶT CHÈ CÁC BẢN VẼ LIÊN QUAN
2. MỌI THAY ĐỔI NGOÀI HIỆN TRƯỜNG (NẾU CÓ) ĐƠN VỊ THI CÔNG VÀ CHỦ ĐẦU TƯ PHẢI BẢO LẠI ĐƠN VỊ THIẾT KẾ ĐỂ CUNG XỬ LÝ, NẾU THAY ĐỔI MÀ CHƯA CÓ Ý KIẾN ĐỒNG Ý CỦA ĐƠN VỊ THIẾT KẾ THÌ NHÀ THẦU PHẢI CHỊU HOÀN TOÀN TRÁCH NHIỆM.

| | |
|----------------|-------|
| TỶ LỆ: | |
| KÝ HIỆU HỒ SƠ: | BT-DD |
| BẢN VẼ SỐ: | KC-14 |

GHI CHÚ
Hiện nay công ty cổ phần kiến trúc KISATO đang triển khai dịch vụ thi công trọn gói 63 tỉnh thành . Nên nếu gia đình thiết kế xong và có nhu cầu thi công trọn gói công trình thì hãy gọi cho chúng tôi theo Hotline 096.345.92.88 (Gặp Mr Hào) để được tư vấn thêm. Ưu điểm khi gia đình sử dụng dịch vụ thi công trọn gói bên công ty chúng tôi là sẽ đồng bộ về mặt thẩm mỹ từ bản vẽ cho tới thực tế và đảm bảo chất lượng bởi những đội ngũ kỹ thuật , nhân công tay nghề cao



BẢNG THỐNG KÊ CỐT THÉP

| CẤU KIỆN | STT | HÌNH DẠNG, KÍCH THƯỚC | ĐƯỜNG KÍNH (mm) | CHIỀU DÀI THANH (mm) | SỐ LƯỢNG | | TỔNG CHIỀU DÀI (m) | TRỌNG LƯỢNG (kg) |
|--------------------------|--|-----------------------|-----------------|----------------------|----------|-------|--------------------|------------------|
| | | | | | 1 CK | T. BỘ | | |
| C-1 (Tầng 1) (SL: 15) | 1 | 150 | 18 | 4075 | 2 | 30 | 122.25 | 244.20 |
| | 2 | 150 | 18 | 4075 | 2 | 30 | 122.25 | 244.20 |
| | S1 | 170 | 6 | 800 | 24 | 360 | 288 | 63.92 |
| | TỔNG HỢP KHỐI LƯỢNG (kg): $\phi \leq 10$: 63.9 $\phi \leq 18$: 488.4 $\phi > 18$: 0 | | | | | | | |
| C-2 (Tầng 1) (SL: 4) | 1 | 150 | 16 | 4075 | 2 | 8 | 32.6 | 51.45 |
| | 2 | 150 | 16 | 4075 | 2 | 8 | 32.6 | 51.45 |
| | S1 | 170 | 6 | 800 | 24 | 96 | 76.8 | 17.05 |
| | TỔNG HỢP KHỐI LƯỢNG (kg): $\phi \leq 10$: 17.0 $\phi \leq 18$: 102.9 $\phi > 18$: 0 | | | | | | | |

CHỦ ĐẦU TƯ:

NGUYỄN VĂN TOÀN

ĐƠN VỊ TƯ VẤN:



CÔNG TY CỔ PHẦN KIẾN TRÚC KISATO
KISATO CONSTRUCTION JOINT STOCK COMPANY

TRỤ SỞ MIỀN BẮC: 020 - LIÊN KẾ 9 - KHU B1.4 - KĐT THANH HÀ - HÀ ĐÔNG - HN
TRỤ SỞ MIỀN NAM: CÁN P16 - KĐT PARK RIVERSIDE - P. PHÚ HỮU - QUẬN 9 - TP.HCM

HOTLINE HỖ TRỢ: 09678.49011 (MR. HOÀNG)

DỰ ÁN:

NHÀ VƯỜN MÁI NHẬT

G.D THỰC HIỆN:

THIẾT KẾ BẢN VẼ THI CÔNG

HẠNG MỤC:

KẾT CẤU

TÊN BẢN VẼ:

CHI TIẾT CỘT

CHỦ TRÌ THIẾT KẾ:

TẠ VĂN QUÝ

THIẾT KẾ:

NGUYỄN HỮU NGHĨA

KIỂM TRA:

TẠ VĂN QUÝ

HÀ NỘI, NGÀY 15 THÁNG 05 NĂM 2020

1. THI CÔNG CẦN KẾT HỢP CHẶT CHÈ CÁC BẢN VẼ LIÊN QUAN
2. MỌI THAY ĐỔI NGỌAI HIỆN TRƯỜNG (NẾU CÓ) ĐƠN VỊ THI CÔNG VÀ CHỦ ĐẦU TƯ PHẢI BẢO LẠI ĐƠN VỊ THIẾT KẾ ĐỂ CUNG XỬ LÝ, NẾU THAY ĐỔI MÀ CHƯA CÓ Ý KIẾN ĐỒNG Ý CỦA ĐƠN VỊ THIẾT KẾ THÌ NHÀ THẦU PHẢI CHỊU HOÀN TOÀN TRÁCH NHIỆM.

TÝ LỆ:

KÝ HIỆU HỒ SƠ:

BT-DD

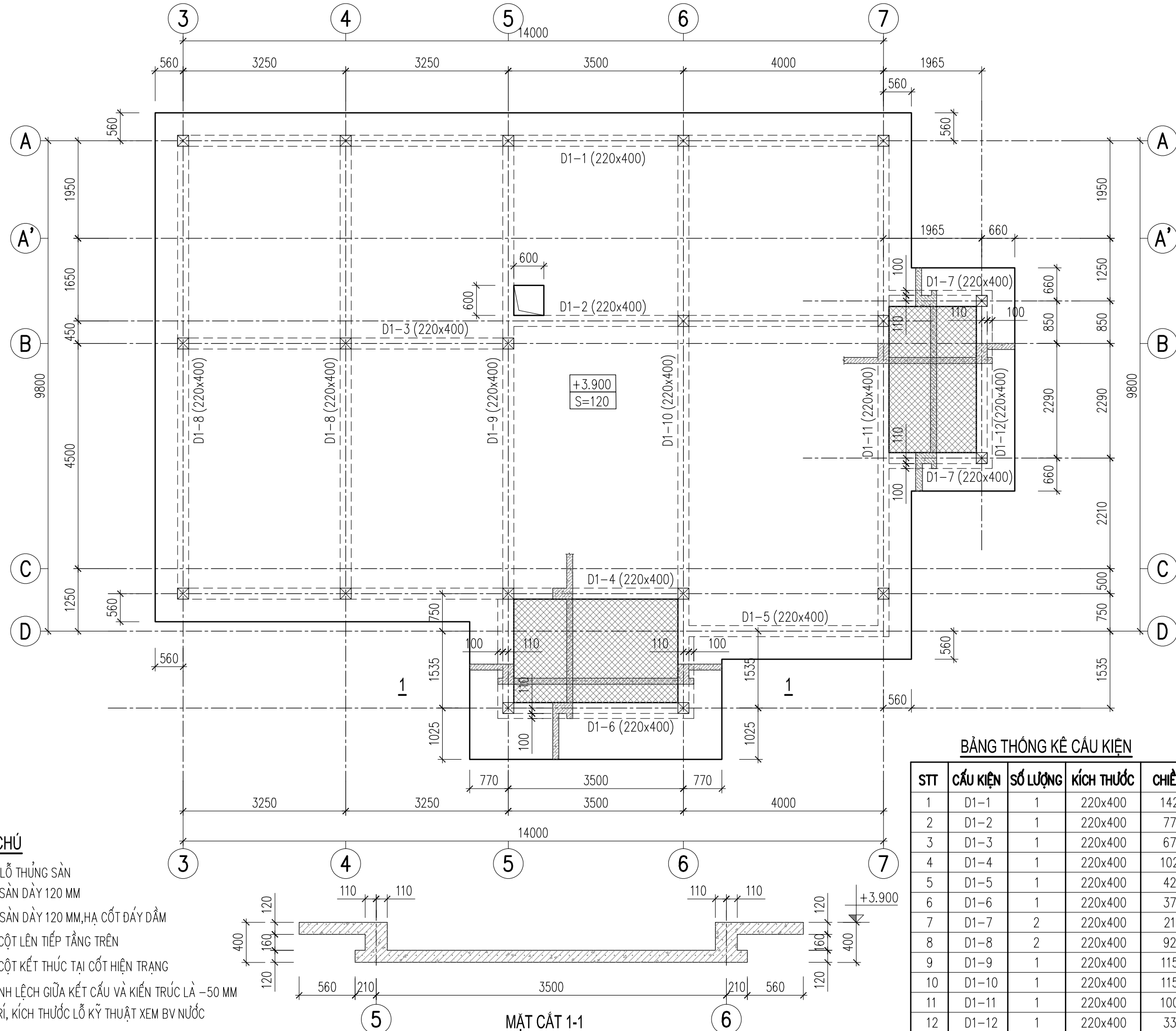
BẢN VẼ SỐ:

KC-15

GHI CHÚ

Hiện nay công ty cổ phần kiến trúc KISATO đang triển khai dịch vụ thi công trọn gói 63 tỉnh thành. Nên nếu gia đình thiết kế xong và có nhu cầu thi công trọn gói công trình thì hãy gọi cho chúng tôi theo Hotline 096.345.92.88 (Gặp Mr Hào) để được tư vấn thêm. Ưu điểm khi gia đình sử dụng dịch vụ thi công trọn gói bên công ty chúng tôi là sẽ đồng bộ về mặt thẩm mỹ từ bản vẽ cho tới thực tế và đảm bảo chất lượng bởi những đội ngũ kỹ thuật, nhân công tay nghề cao

MẶT BẰNG KẾT CẤU SÀN TẦNG ÁP MÁI



GHI CHÚ

- LỖ THÙNG SÀN
 - SÀN DÀY 120 MM
 - SÀN DÀY 120 MM, HẠ CỐT ĐÁY ĐẦM
 - CỘT LÊN TIẾP TẦNG TRÊN
 - CỘT KẾT THÚC TẠI CỐT HIỆN TRẠNG
- CHỖ LỆCH GIỮA KẾT CẤU VÀ KIẾN TRÚC LÀ -50 MM
-VỊ TRÍ, KÍCH THƯỚC LỖ KỸ THUẬT XEM BV NƯỚC

BẢNG THỐNG KÊ CẤU KIỆN

| STT | CẤU KIỆN | SỐ LƯỢNG | KÍCH THƯỚC | CHIỀU DÀI |
|-----|----------|----------|------------|-----------|
| 1 | D1-1 | 1 | 220x400 | 14220 |
| 2 | D1-2 | 1 | 220x400 | 7720 |
| 3 | D1-3 | 1 | 220x400 | 6720 |
| 4 | D1-4 | 1 | 220x400 | 10220 |
| 5 | D1-5 | 1 | 220x400 | 4220 |
| 6 | D1-6 | 1 | 220x400 | 3720 |
| 7 | D1-7 | 2 | 220x400 | 2185 |
| 8 | D1-8 | 2 | 220x400 | 9270 |
| 9 | D1-9 | 1 | 220x400 | 11555 |
| 10 | D1-10 | 1 | 220x400 | 11555 |
| 11 | D1-11 | 1 | 220x400 | 10020 |
| 12 | D1-12 | 1 | 220x400 | 3360 |

CHỦ ĐẦU TƯ:

NGUYỄN VĂN TOÀN

ĐƠN VỊ TƯ VẤN:



CÔNG TY CỔ PHẦN KIẾN TRÚC KISATO
KISATO CONSTRUCTION JOINT STOCK COMPANY

TRỤ SỞ MIỀN BẮC: 020 - LIÊN KẾ 9 - KHU B1.4 - KĐT THANH HÀ - HÀ ĐÔNG - HN
TRỤ SỞ MIỀN NAM: CĂN P16 - KĐT PARK RIVERSIDE - P. PHÚ HỮU - QUẬN 9 - TP.HCM

HOTLINE HỖ TRỢ: 09678.49011 (MR.HOÀNG)

DỰ ÁN:

NHÀ VƯỜN MÁI NHẬT

G.D THỰC HIỆN:

THIẾT KẾ BẢN VẼ THI CÔNG

HẠNG MỤC:

KẾT CẤU

TÊN BẢN VẼ:

MẶT BẰNG KẾT CẤU SÀN TẦNG ÁP MÁI

CHỦ TRÌ THIẾT KẾ:

TẠ VĂN QUÝ

THIẾT KẾ:

NGUYỄN HỮU NGHĨA

KIỂM TRA:

TẠ VĂN QUÝ

HÀ NỘI, NGÀY 15 THÁNG 05 NĂM 2020

1. THI CÔNG CẦN KẾT HỢP CHẶT CHÈ CÁC BẢN VẼ LIÊN QUAN
2. MỌI THAY ĐỔI NGOÀI HIỆN TRƯỜNG (NẾU CÓ) ĐƠN VỊ THI CÔNG VÀ CHỦ ĐẦU TƯ PHẢI BẢO LẠI ĐƠN VỊ THIẾT KẾ ĐỂ CUNG XỬ LÝ, NẾU THAY ĐỔI MÀ CHƯA CÓ Ý KIẾN ĐỒNG Ý CỦA ĐƠN VỊ THIẾT KẾ THI NHÀ THẦU PHẢI CHỊU HOÀN TOÀN TRÁCH NHIỆM.

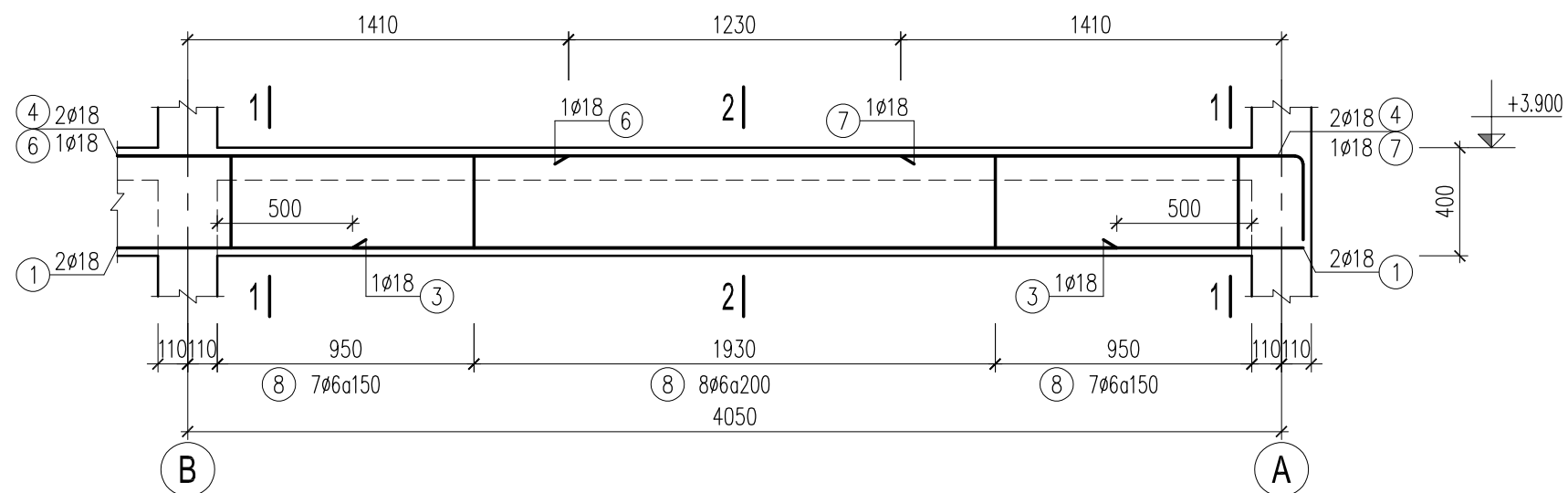
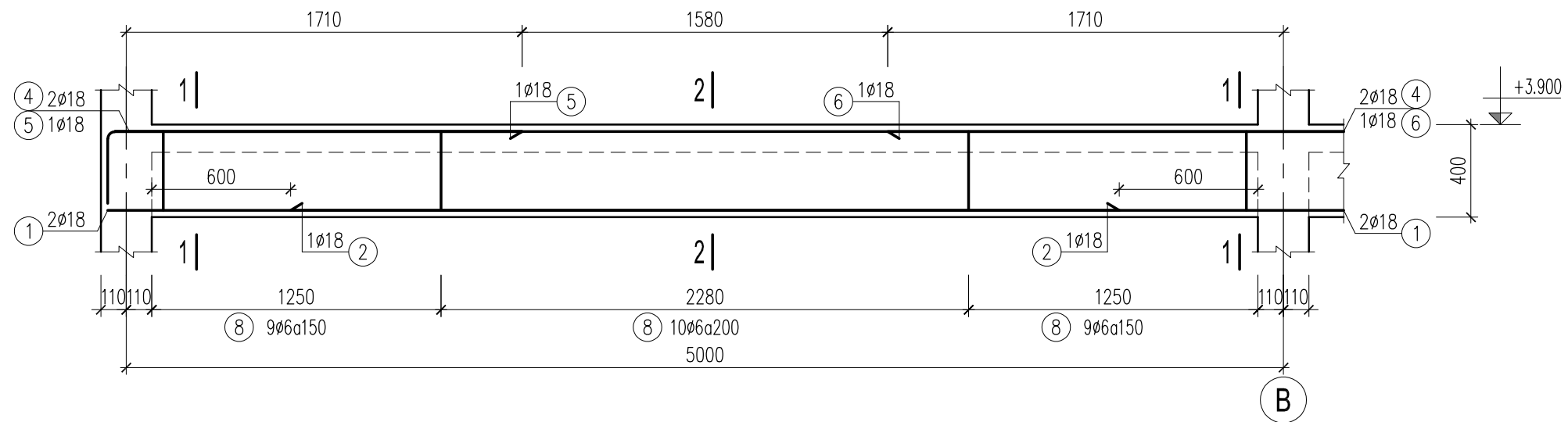
TỶ LỆ:

KÝ HIỆU HỒ SƠ: BT-DD

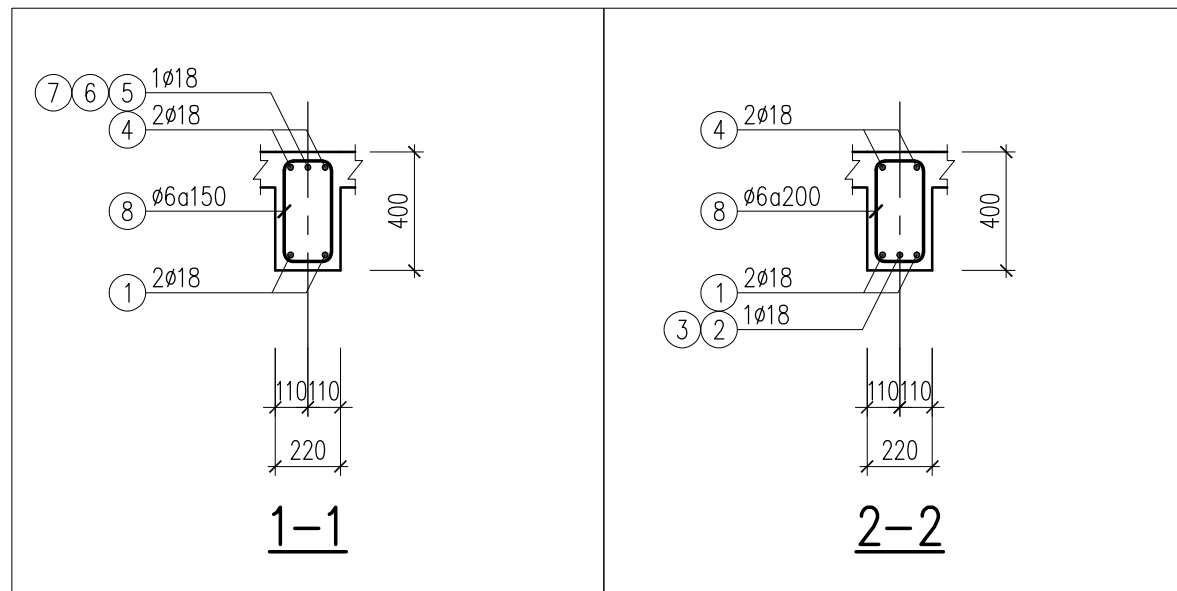
BẢN VẼ SỐ: KC-16

GHI CHÚ

Hiện nay công ty cổ phần kiến trúc KISATO đang triển khai dịch vụ thi công trọn gói 63 tỉnh thành. Nên nếu gia đình thiết kế xong và có nhu cầu thi công trọn gói công trình thì hãy gọi cho chúng tôi theo Hotline 096.345.92.88 (Gặp Mr Hào) để được tư vấn thêm. Ưu điểm khi gia đình sử dụng dịch vụ thi công trọn gói bên công ty chúng tôi là sẽ đồng bộ về mặt thẩm mỹ từ bản vẽ cho tới thực tế và đảm bảo chất lượng bởi những đội ngũ kỹ thuật, nhân công tay nghề cao



D1-8 (SL: 2)



CHỦ ĐẦU TƯ:
NGUYỄN VĂN TOÀN

ĐƠN VỊ TƯ VẤN:



CÔNG TY CỔ PHẦN KIẾN TRÚC KISATO
KISATO CONSTRUCTION JOINT STOCK COMPANY

TRỤ SỞ MIỀN BẮC: 0 20 - LIÊN KẾ 9 - KHU B1.4 - KĐT THANH HÃ - HÀ ĐÔNG - HN
TRỤ SỞ MIỀN NAM: CĂN P16 - KĐT PARK RIVERSIDE - P. PHÚ HỮU - QUẬN 9 - TP.HCM

HOTLINE HỖ TRỢ: 09678.49011 (MR.HOÀNG)

DỰ ÁN:
NHÀ VƯỜN MÁI NHẬT

G.D THỰC HIỆN:
THIẾT KẾ BẢN VẼ THI CÔNG

HẠNG MỤC:
KẾT CẤU

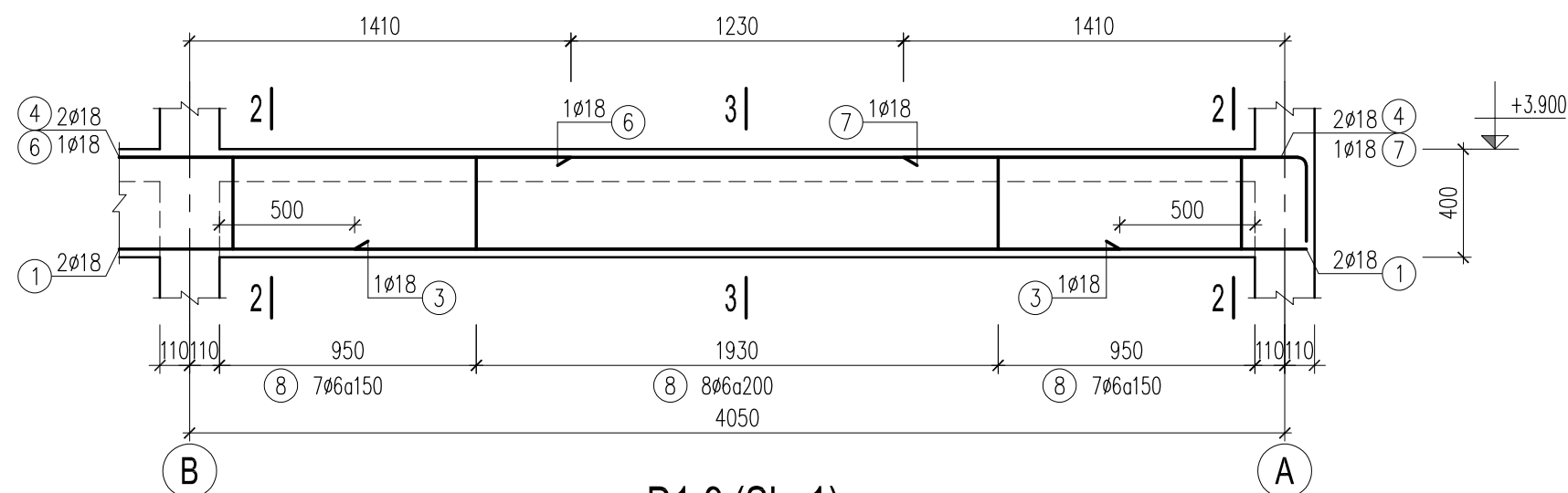
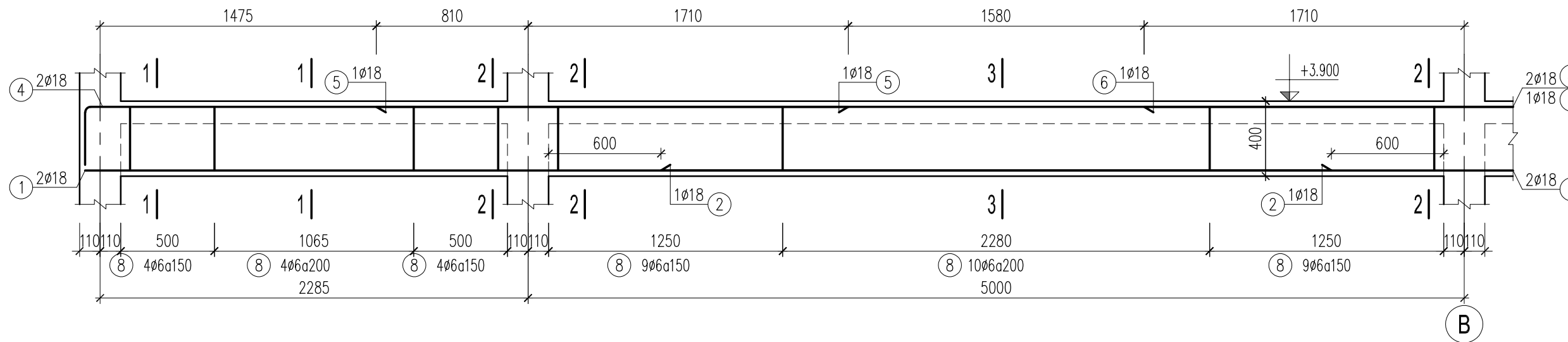
TÊN BẢN VẼ:
CHI TIẾT DÀM

| | |
|--|----------------|
| CHỦ TRÌ THIẾT KẾ: TẠ VĂN QUÝ | <i>taquy</i> |
| THIẾT KẾ: NGUYỄN HỮU NGHĨA | <i>nhnghia</i> |
| KIỂM TRA: TẠ VĂN QUÝ | <i>taquy</i> |

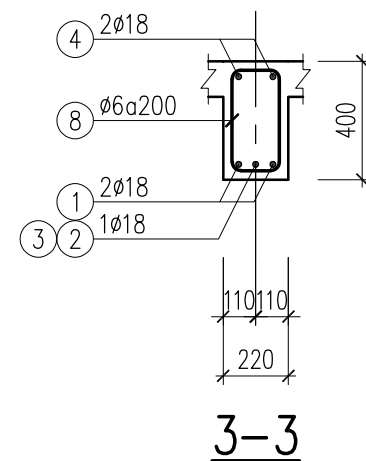
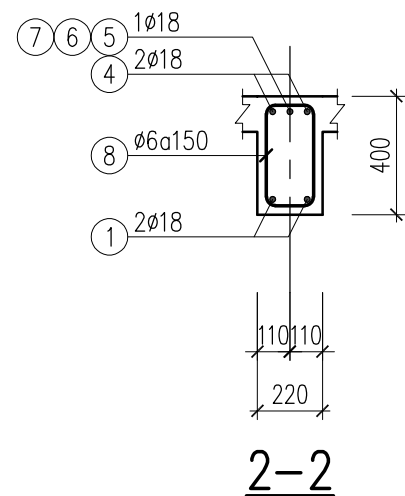
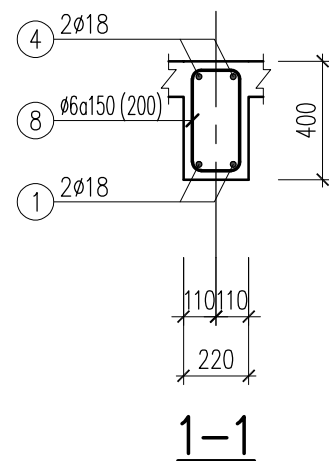
HÀ NỘI, NGÀY 15 THÁNG 05 NĂM 2020
1. THI CÔNG CẦN KẾT HỢP CHẶT CHÈ CÁC BẢN VẼ LIÊN QUAN
2. MỌI THAY ĐỔI NGỌAN HIỆN TRƯỜNG (NẾU CÓ) ĐƠN VỊ THI CÔNG VÀ CHỦ ĐẦU TƯ PHẢI BẢO LẠI ĐƠN VỊ THIẾT KẾ ĐỂ CUNG XỬ LÝ, NẾU THAY ĐỔI MÀ CHƯA CÓ Ý KIẾN ĐỒNG Ý CỦA ĐƠN VỊ THIẾT KẾ THÌ NHÀ THẦU PHẢI CHỊU HOÀN TOÀN TRÁCH NHIỆM.

| | |
|-----------------------|-------|
| TỶ LỆ: | |
| KÝ HIỆU HỒ SƠ: | BT-DD |
| BẢN VẼ SỐ: | KC-17 |


GHI CHÚ
Hiện nay công ty cổ phần kiến trúc KISATO đang triển khai dịch vụ thi công trọn gói 63 tỉnh thành . Nên nếu gia đình thiết kế xong và có nhu cầu thi công trọn gói công trình thì hãy gọi cho chúng tôi theo Hotline 096.345.92.88 (Gặp Mr Hào) để được tư vấn thêm. Ưu điểm khi gia đình sử dụng dịch vụ thi công trọn gói bên công ty chúng tôi là sẽ đồng bộ về mặt thẩm mỹ từ bản vẽ cho tới thực tế và đảm bảo chất lượng bởi những đội ngũ kỹ thuật , nhân công tay nghề cao



D1-9 (SL: 1)



CHỦ ĐẦU TƯ:
NGUYỄN VĂN TOÀN

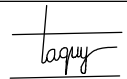

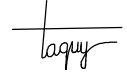
ĐƠN VỊ TƯ VẤN:

CÔNG TY CỔ PHẦN KIẾN TRÚC KISATO
KISATO CONSTRUCTION JOINT STOCK COMPANY
TRỤ SỞ MIỀN BẮC: 020 - LIÊN KẾ 9 - KHU B1.4 - KĐT THANH HÀ - HÀ ĐÔNG - HN
TRỤ SỞ MIỀN NAM: CĂN P16 - KĐT PARK RIVERSIDE - P. PHÚ HỮU - QUẬN 9 - TP.HCM
HOTLINE HỖ TRỢ: 09678.49011 (MR.HOÀNG)

DỰ ÁN:
NHÀ VƯỜN MÁI NHẬT

G.D THỰC HIỆN:
THIẾT KẾ BẢN VẼ THI CÔNG

HẠNG MỤC:
KẾT CẤU

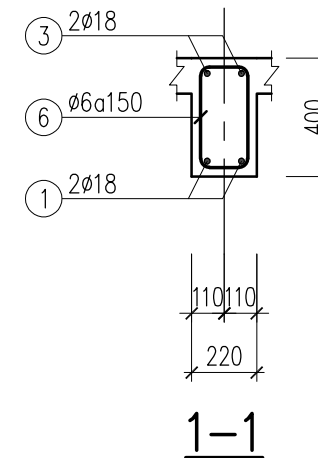
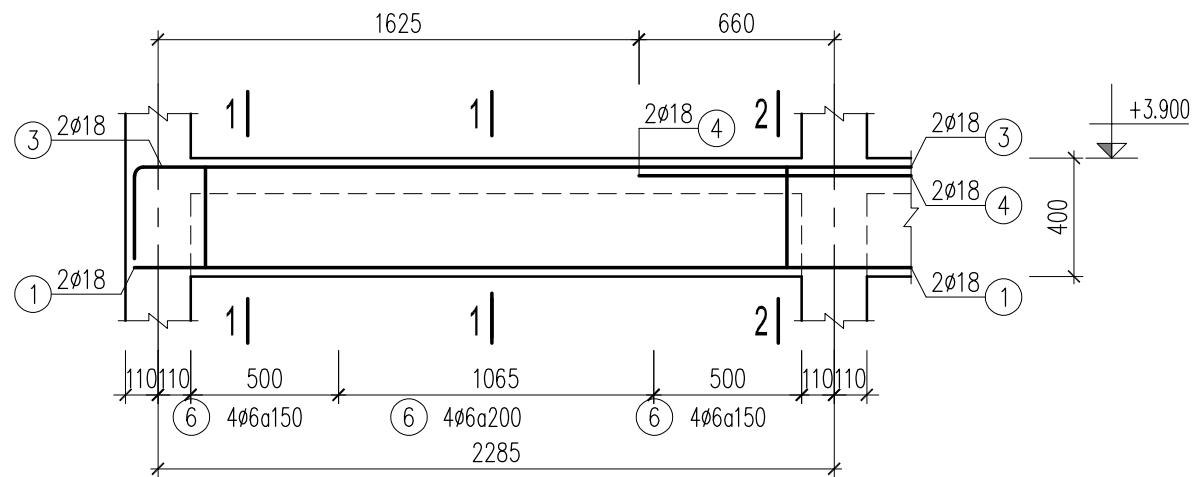
TÊN BẢN VẼ:
CHI TIẾT DÀM

| | |
|--|---|
| CHỦ TRÌ THIẾT KẾ: TẠ VĂN QUÝ |  |
| THIẾT KẾ: NGUYỄN HỮU NGHĨA |  |
| KIỂM TRA: TẠ VĂN QUÝ |  |

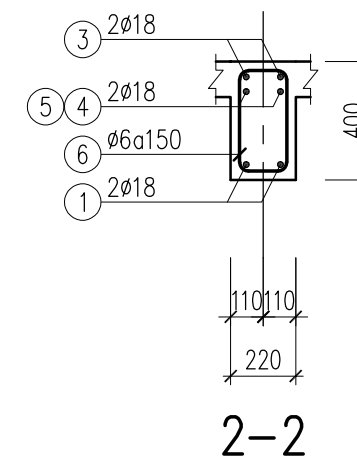
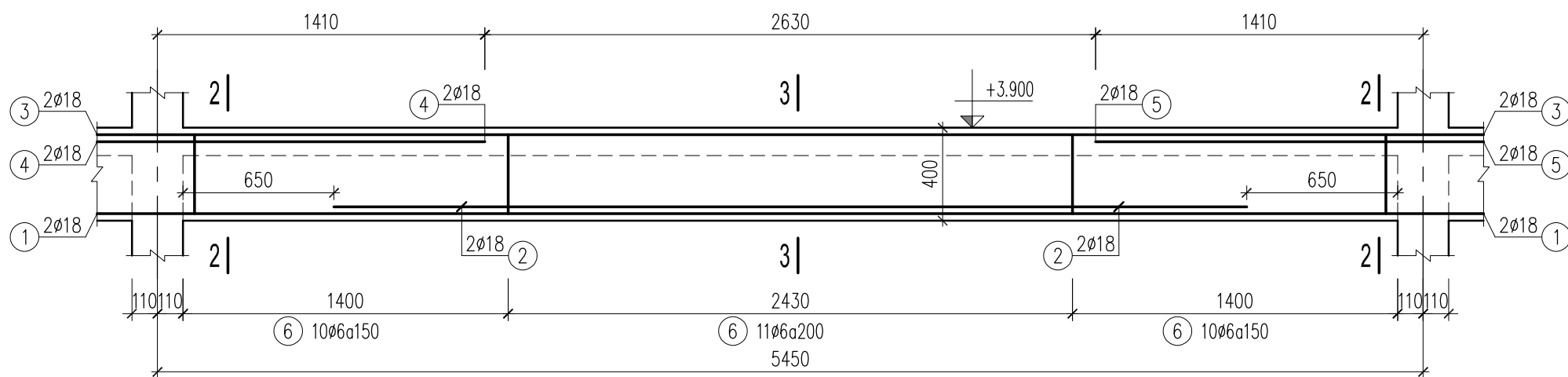
HÀ NỘI, NGÀY 15 THÁNG 05 NĂM 2020
1. THI CÔNG CẦN KẾT HỢP CHẶT CHÈ CÁC BẢN VẼ LIÊN QUAN
2. MỌI THAY ĐỔI NGOÀI HIỆN TRƯỜNG (NẾU CÓ) ĐƠN VỊ THI CÔNG VÀ CHỦ ĐẦU TƯ PHẢI BẢO LẠI ĐƠN VỊ THIẾT KẾ ĐỂ CUNG XỬ LÝ, NẾU THAY ĐỔI MÀ CHƯA CÓ Ý KIẾN ĐỒNG Ý CỦA ĐƠN VỊ THIẾT KẾ THÌ NHÀ THẦU PHẢI CHỊU HOÀN TOÀN TRÁCH NHIỆM.

| | |
|-----------------------|-------|
| TỶ LỆ: | |
| KÝ HIỆU HỒ SƠ: | BT-DD |
| BẢN VẼ SỐ: | KC-18 |

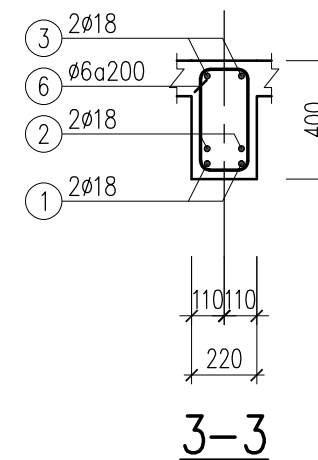
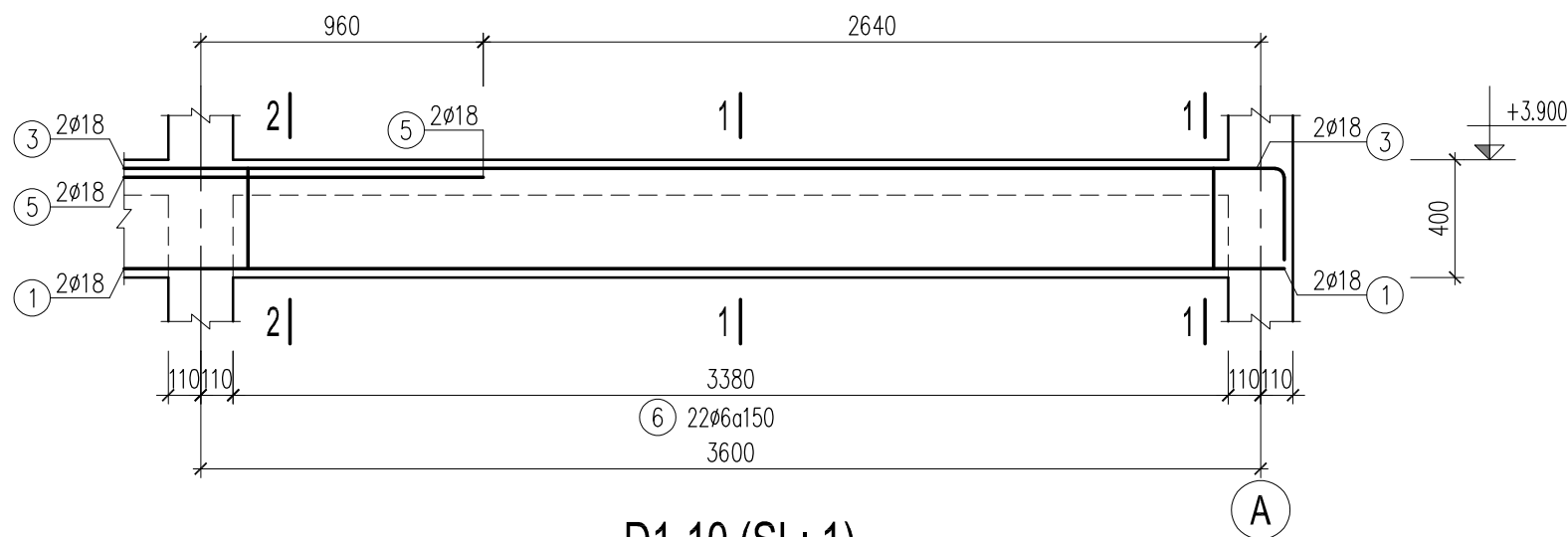
GHI CHÚ
Hiện nay công ty cổ phần kiến trúc KISATO đang triển khai dịch vụ thi công trọn gói 63 tỉnh thành. Nên nếu gia đình thiết kế xong và có nhu cầu thi công trọn gói công trình thì hãy gọi cho chúng tôi theo Hotline 096.345.92.88 (Gặp Mr Hào) để được tư vấn thêm. Ưu điểm khi gia đình sử dụng dịch vụ thi công trọn gói bên công ty chúng tôi là sẽ đồng bộ về mặt thẩm mỹ từ bản vẽ cho tới thực tế và đảm bảo chất lượng bởi những đội ngũ kỹ thuật, nhân công tay nghề cao



1-1



2-2



3-3

D1-10 (SL: 1)

CHỦ ĐẦU TƯ:
NGUYỄN VĂN TOÀN

ĐƠN VỊ TƯ VẤN:



CÔNG TY CỔ PHẦN KIẾN TRÚC KISATO
KISATO CONSTRUCTION JOINT STOCK COMPANY

TRỤ SỞ MIỀN BẮC: 020 - LIÊN KẾ 9 - KHU B1.4 - KĐT THANH HÀ - HÀ ĐÔNG - HN
TRỤ SỞ MIỀN NAM: CĂN P16 - KĐT PARK RIVERSIDE - P. PHÚ HỮU - QUẬN 9 - TP.HCM

HOTLINE HỖ TRỢ: 09678.49011 (MR. HOÀNG)

DỰ ÁN:

NHÀ VƯỜN MÁI NHẬT

G.D THỰC HIỆN:

THIẾT KẾ BẢN VẼ THI CÔNG

HẠNG MỤC:

KẾT CẤU

TÊN BẢN VẼ:

CHI TIẾT DÀM

CHỦ TRÌ THIẾT KẾ:

TẠ VĂN QUÝ

taquy

THIẾT KẾ:

NGUYỄN HỮU NGHĨA

nguyenhuynghia

KIỂM TRA:

TẠ VĂN QUÝ

taquy

HÀ NỘI, NGÀY 15 THÁNG 05 NĂM 2020

1. THI CÔNG CẦN KẾT HỢP CHẶT CHÈ CÁC BẢN VẼ LIÊN QUAN
2. MỌI THAY ĐỔI NGỎA HIỂN TRƯỜNG (NẾU CÓ) ĐƠN VỊ THI CÔNG VÀ CHỦ ĐẦU TƯ PHẢI BẢO LẠI ĐƠN VỊ THIẾT KẾ ĐỂ CUNG XỬ LÝ, NẾU THAY ĐỔI MÀ CHƯA CÓ Ý KIẾN ĐỒNG Ý CỦA ĐƠN VỊ THIẾT KẾ THI NHÀ THẦU PHẢI CHỊU HOÀN TOÀN TRÁCH NHIỆM.

TỶ LỆ:

KÝ HIỆU HỒ SƠ:

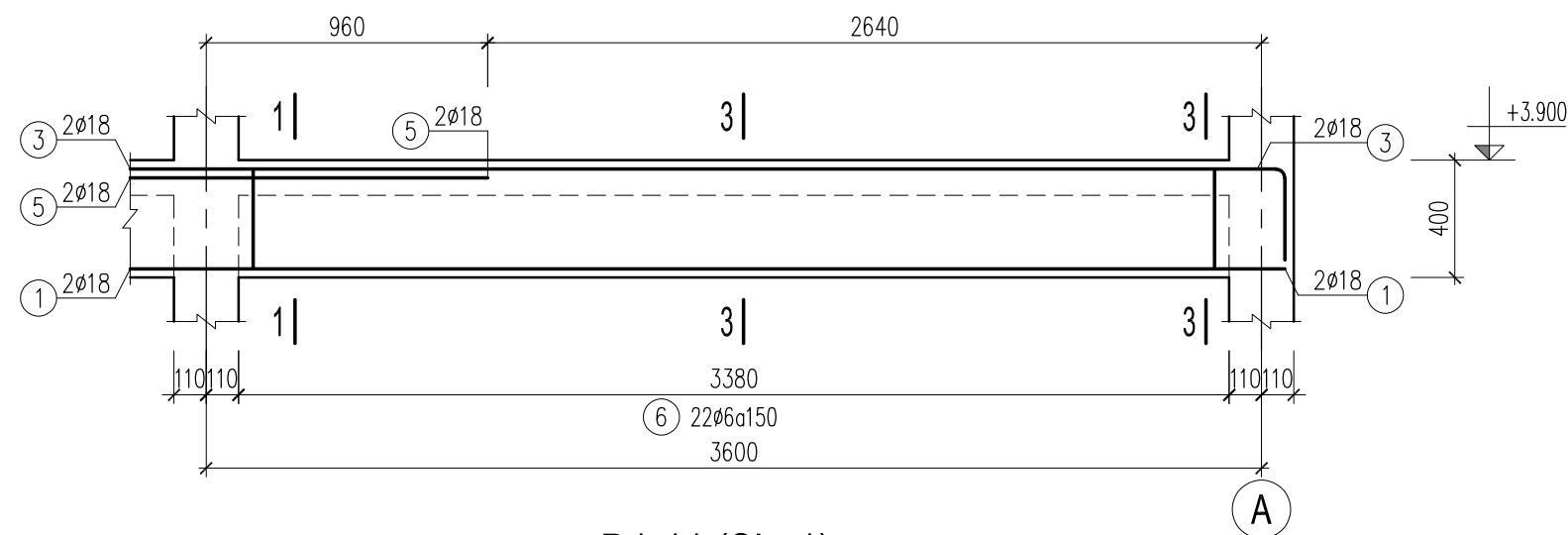
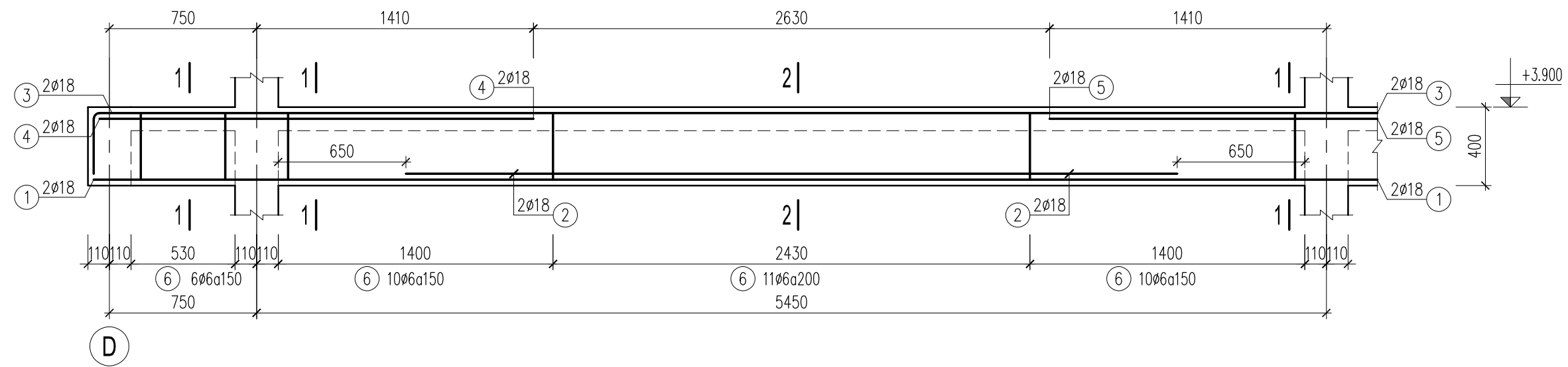
BT-DD

BẢN VẼ SỐ:

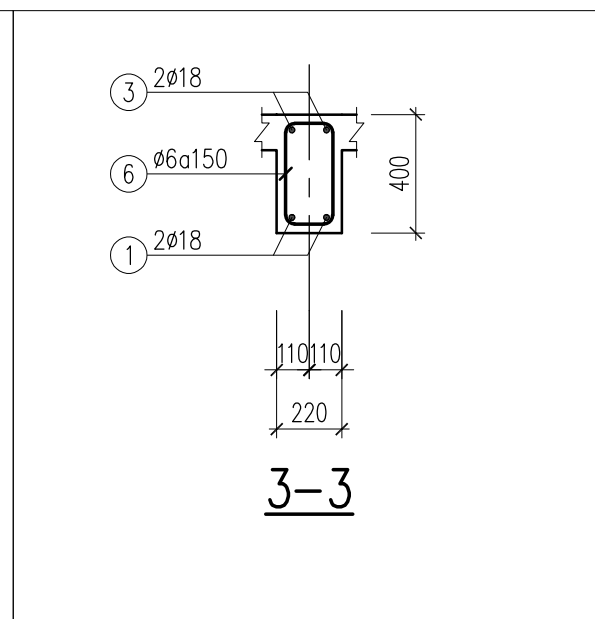
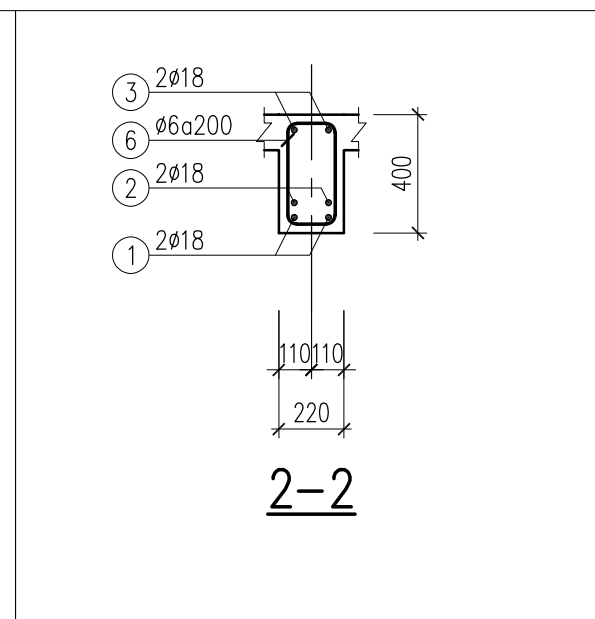
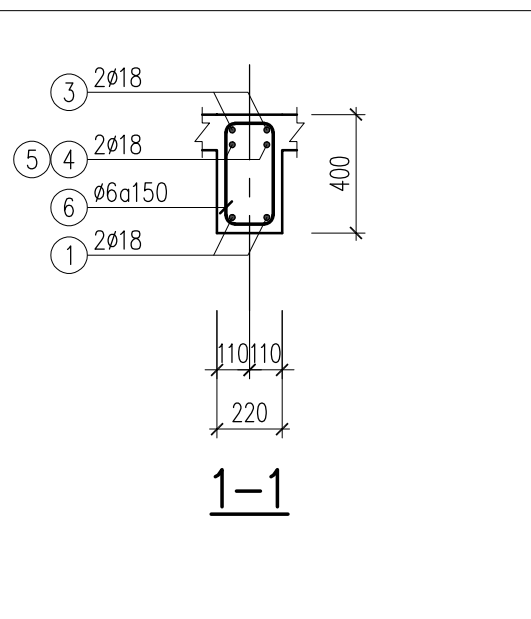
KC-19

GHI CHÚ

Hiện nay công ty cổ phần kiến trúc KISATO đang triển khai dịch vụ thi công trọn gói 63 tỉnh thành. Nên nếu gia đình thiết kế xong và có nhu cầu thi công trọn gói công trình thì hãy gọi cho chúng tôi theo Hotline 096.345.92.88 (Gặp Mr Hào) để được tư vấn thêm. Ưu điểm khi gia đình sử dụng dịch vụ thi công trọn gói bên công ty chúng tôi là sẽ đồng bộ về mặt thẩm mỹ từ bản vẽ cho tới thực tế và đảm bảo chất lượng bởi những đội ngũ kỹ thuật, nhân công tay nghề cao



D1-11 (SL: 1)



CHỦ ĐẦU TƯ:
NGUYỄN VĂN TOÀN

ĐƠN VỊ TƯ VẤN:



CÔNG TY CỔ PHẦN KIẾN TRÚC KISATO
KISATO CONSTRUCTION JOINT STOCK COMPANY

TRỤ SỞ MIỀN BẮC: 0 20 - LIÊN KẾ 9 - KHU B1.4 - KĐT THANH HÃ - HÀ ĐÔNG - HN
TRỤ SỞ MIỀN NAM: CĂN P16 - KĐT PARK RIVERSIDE - P. PHÚ HỮU - QUẬN 9 - TP.HCM

HOTLINE HỖ TRỢ: 09678.49011 (MR.HOÀNG)

DỰ ÁN:

NHÀ VƯỜN MÁI NHẬT

G.Đ THỰC HIỆN:

THIẾT KẾ BẢN VẼ THI CÔNG

HẠNG MỤC:

KẾT CẤU

TÊN BẢN VẼ:

CHI TIẾT DÀM

CHỦ TRÌ THIẾT KẾ:

TẠ VĂN QUÝ

THIẾT KẾ:

NGUYỄN HỮU NGHĨA

KIỂM TRA:

TẠ VĂN QUÝ

HÀ NỘI, NGÀY 15 THÁNG 05 NĂM 2020

1. THI CÔNG CẦN KẾT HỢP CHẶT CHÈ CÁC BẢN VẼ LIÊN QUAN
2. MỌI THAY ĐỔI NGOÀI HIỆN TRƯỜNG (NẾU CÓ) ĐƠN VỊ THI CÔNG VÀ CHỦ ĐẦU TƯ PHẢI BẢO LẠI ĐƠN VỊ THIẾT KẾ ĐỂ CUNG XỬ LÝ, NẾU THAY ĐỔI MÀ CHƯA CÓ Ý KIẾN ĐỒNG Ý CỦA ĐƠN VỊ THIẾT KẾ THI NHÀ THẦU PHẢI CHỊU HOÀN TOÀN TRÁCH NHIỆM.

TỶ LỆ:

KÝ HIỆU HỒ SƠ:

BT-DD

BẢN VẼ SỐ:

KC-20

GHI CHÚ

Hiện nay công ty cổ phần kiến trúc KISATO đang triển khai dịch vụ thi công trọn gói 63 tỉnh thành . Nên nếu gia đình thiết kế xong và có nhu cầu thi công trọn gói công trình thì hãy gọi cho chúng tôi theo Hotline 096.345.92.88 (Gặp Mr Hào) để được tư vấn thêm. Ưu điểm khi gia đình sử dụng dịch vụ thi công trọn gói bên công ty chúng tôi là sẽ đồng bộ về mặt thẩm mỹ từ bản vẽ cho tới thực tế và đảm bảo chất lượng bởi những đội ngũ kỹ thuật , nhân công tay nghề cao

CHỦ ĐẦU TƯ:

NGUYỄN VĂN TOÀN

ĐƠN VỊ TƯ VẤN:



CÔNG TY CỔ PHẦN KIẾN TRÚC KISATO
KISATO CONSTRUCTION JOINT STOCK COMPANY

TRỤ SỞ MIỀN BẮC: 020 - LIÊN KẾ 9 - KHU B1.4 - KĐT THANH HÀ - HÀ ĐÔNG - HN
TRỤ SỞ MIỀN NAM: CĂN P16 - KĐT PARK RIVERSIDE - P. PHÚ HỮU - QUẬN 9 - TP.HCM

HOTLINE HỖ TRỢ: 09678.49011 (MR.HOÀNG)

DỰ ÁN:

NHÀ VƯỜN MÁI NHẬT

G.D THỰC HIỆN:

THIẾT KẾ BẢN VẼ THI CÔNG

HẠNG MỤC:

KẾT CẤU

TÊN BẢN VẼ:

CHI TIẾT DÀM

CHỦ TRÌ THIẾT KẾ:

TẠ VĂN QUÝ

THIẾT KẾ:

NGUYỄN HỮU NGHĨA

KIỂM TRA:

TẠ VĂN QUÝ

HÀ NỘI, NGÀY 15 THÁNG 05 NĂM 2020

1. THI CÔNG CẦN KẾT HỢP CHẶT CHÈ CÁC BẢN VẼ LIÊN QUAN
2. MỌI THAY ĐỔI NGỎAN HIỆN TRƯỜNG (NẾU CÓ) ĐƠN VỊ THI CÔNG VÀ CHỦ ĐẦU TƯ PHẢI BẢO LẠI ĐƠN VỊ THIẾT KẾ ĐỂ CUNG XỬ LÝ, NẾU THAY ĐỔI MÀ CHƯA CÓ Ý KIẾN ĐỒNG Ý CỦA ĐƠN VỊ THIẾT KẾ THI NHÀ THẦU PHẢI CHỊU HOÀN TOÀN TRÁCH NHIỆM.

TÝ LỆ:

KÝ HIỆU HỒ SƠ:

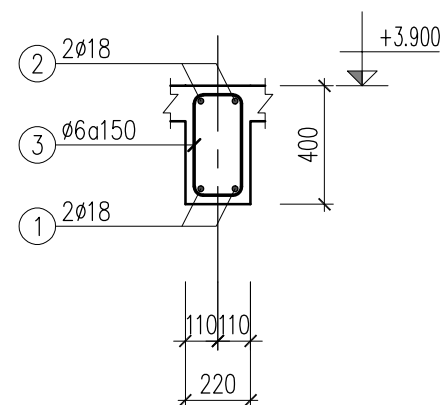
BẢN VẼ SỐ:

BT-DD

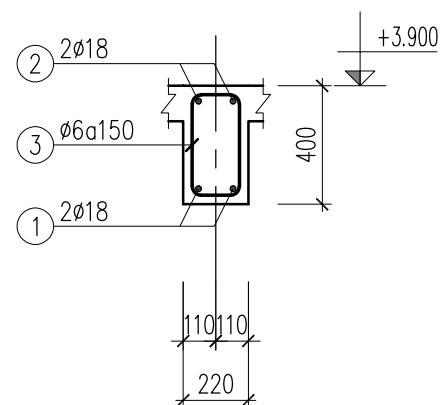
KC-21

GHI CHÚ

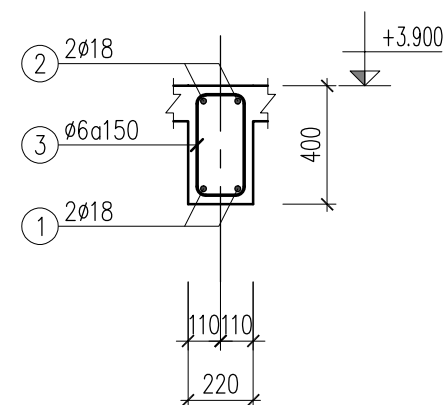
Hiện nay công ty cổ phần kiến trúc KISATO đang triển khai dịch vụ thi công trọn gói 63 tỉnh thành. Nên nếu gia đình thiết kế xong và có nhu cầu thi công trọn gói công trình thì hãy gọi cho chúng tôi theo Hotline 096.345.92.88 (Gặp Mr Hào) để được tư vấn thêm. Ưu điểm khi gia đình sử dụng dịch vụ thi công trọn gói bên công ty chúng tôi là sẽ đồng bộ về mặt thẩm mỹ từ bản vẽ cho tới thực tế và đảm bảo chất lượng bởi những đội ngũ kỹ thuật, nhân công tay nghề cao



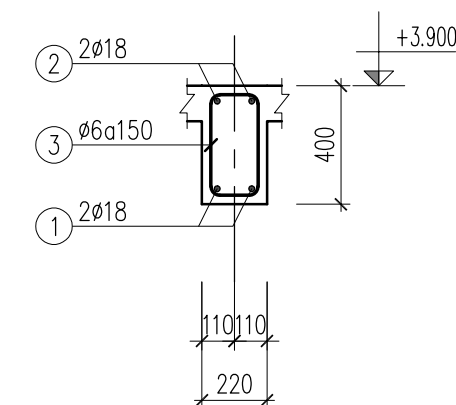
DÀM D1-1 (L= 14220)



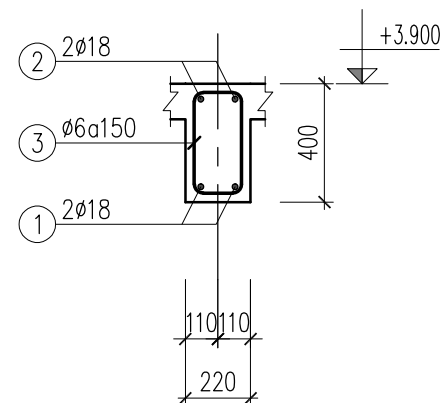
DÀM D1-2 (L= 7720)



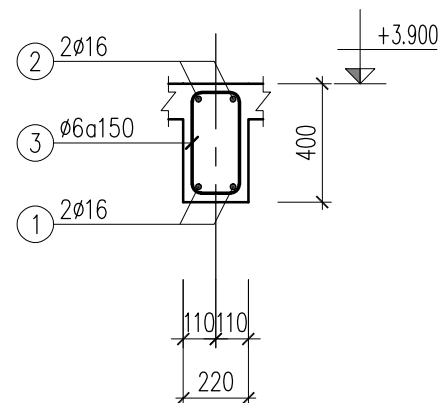
DÀM D1-3 (L= 6720)



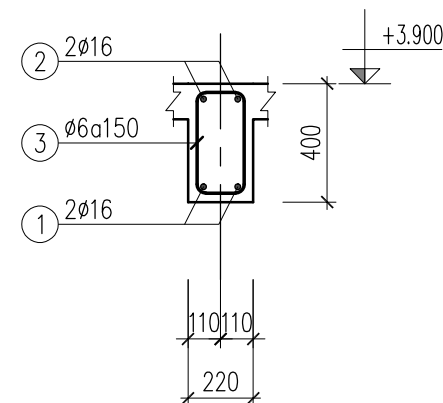
DÀM D1-4 (L= 10220)



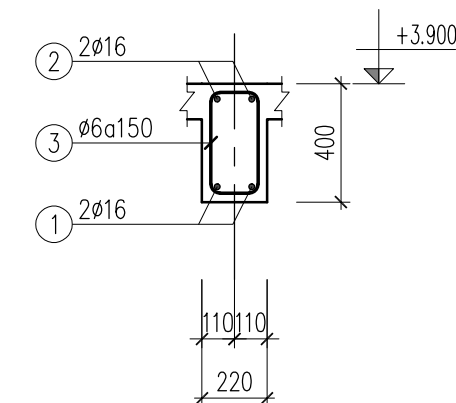
DÀM D1-5 (L= 4220)



DÀM D1-6 (L= 3720)



DÀM D1-7 (L= 2185)



DÀM D1-12 (L= 3360)

BẢNG THỐNG KÊ CỐT THÉP

| CẤU KIỆN | STT | HÌNH DẠNG, KÍCH THƯỚC | ĐƯỜNG KÍNH (mm) | CHIỀU DÀI THANH (mm) | SỐ LƯỢNG | | TỔNG CHIỀU DÀI (m) | TRỌNG LƯỢNG (kg) |
|--------------|--|-----------------------|-----------------|----------------------|----------|-------|--------------------|------------------|
| | | | | | 1 CK | T. BỘ | | |
| D1-1 (SL:1) | 1 | | 18 | 14890 | 2 | 2 | 29.78 | 59.49 |
| | 2 | | 18 | 15590 | 2 | 2 | 31.18 | 62.28 |
| | 3 | | 6 | 1160 | 95 | 95 | 110.2 | 24.46 |
| | TỔNG HỢP KHỐI LƯỢNG (kg): $\phi \leq 10$: 24.5 $\phi \leq 18$: 121.8 $\phi > 18$: 0 | | | | | | | |
| D1-2 (SL:1) | 1 | | 18 | 7670 | 2 | 2 | 15.34 | 30.64 |
| | 2 | | 18 | 8370 | 2 | 2 | 16.74 | 33.44 |
| | 3 | | 6 | 1160 | 51 | 51 | 59.16 | 13.13 |
| | TỔNG HỢP KHỐI LƯỢNG (kg): $\phi \leq 10$: 13.1 $\phi \leq 18$: 64.1 $\phi > 18$: 0 | | | | | | | |
| D1-3 (SL:1) | 1 | | 18 | 6670 | 2 | 2 | 13.34 | 26.65 |
| | 2 | | 18 | 7370 | 2 | 2 | 14.74 | 29.44 |
| | 3 | | 6 | 1160 | 45 | 45 | 52.2 | 11.59 |
| | TỔNG HỢP KHỐI LƯỢNG (kg): $\phi \leq 10$: 11.6 $\phi \leq 18$: 56.1 $\phi > 18$: 0 | | | | | | | |
| D1-4 (SL:1) | 1 | | 18 | 10170 | 2 | 2 | 20.34 | 40.63 |
| | 2 | | 18 | 10870 | 2 | 2 | 21.74 | 43.43 |
| | 3 | | 6 | 1160 | 68 | 68 | 78.88 | 17.51 |
| | TỔNG HỢP KHỐI LƯỢNG (kg): $\phi \leq 10$: 17.5 $\phi \leq 18$: 84.1 $\phi > 18$: 0 | | | | | | | |
| D1-5 (SL:1) | 1 | | 18 | 4170 | 2 | 2 | 8.34 | 16.66 |
| | 2 | | 18 | 4870 | 2 | 2 | 9.74 | 19.46 |
| | 3 | | 6 | 1160 | 28 | 28 | 32.48 | 7.21 |
| | TỔNG HỢP KHỐI LƯỢNG (kg): $\phi \leq 10$: 7.2 $\phi \leq 18$: 36.1 $\phi > 18$: 0 | | | | | | | |
| D1-6 (SL:1) | 1 | | 16 | 3670 | 2 | 2 | 7.34 | 11.58 |
| | 2 | | 16 | 4370 | 2 | 2 | 8.74 | 13.79 |
| | 3 | | 6 | 1160 | 25 | 25 | 29 | 6.44 |
| | TỔNG HỢP KHỐI LƯỢNG (kg): $\phi \leq 10$: 6.4 $\phi \leq 18$: 25.4 $\phi > 18$: 0 | | | | | | | |
| D1-7 (SL:2) | 1 | | 16 | 2135 | 2 | 4 | 8.54 | 13.48 |
| | 2 | | 16 | 2835 | 2 | 4 | 11.34 | 17.90 |
| | 3 | | 6 | 1160 | 15 | 30 | 34.8 | 7.72 |
| | TỔNG HỢP KHỐI LƯỢNG (kg): $\phi \leq 10$: 7.7 $\phi \leq 18$: 31.4 $\phi > 18$: 0 | | | | | | | |
| D1-12 (SL:1) | 1 | | 16 | 3310 | 2 | 2 | 6.62 | 10.45 |
| | 2 | | 16 | 4010 | 2 | 2 | 8.02 | 12.66 |
| | 3 | | 6 | 1160 | 24 | 24 | 27.84 | 6.18 |
| | TỔNG HỢP KHỐI LƯỢNG (kg): $\phi \leq 10$: 6.2 $\phi \leq 18$: 23.1 $\phi > 18$: 0 | | | | | | | |

BẢNG THỐNG KÊ CỐT THÉP

| CẤU KIỆN | STT | HÌNH DẠNG, KÍCH THƯỚC | ĐƯỜNG KÍNH (mm) | CHIỀU DÀI THANH (mm) | SỐ LƯỢNG | | TỔNG CHIỀU DÀI (m) | TRỌNG LƯỢNG (kg) |
|--|-----|-----------------------|-----------------|----------------------|----------|-------|--------------------|------------------|
| | | | | | 1 CK | T. BỘ | | |
| D1-8 (SL:2) | 1 | | 18 | 9220 | 2 | 4 | 36.88 | 73.67 |
| | 2 | | 18 | 3580 | 1 | 2 | 7.16 | 14.30 |
| | 3 | | 18 | 2830 | 1 | 2 | 5.66 | 11.31 |
| | 4 | | 18 | 9870 | 2 | 4 | 39.48 | 78.86 |
| | 5 | | 18 | 2120 | 1 | 2 | 4.24 | 8.47 |
| | 6 | | 18 | 3120 | 1 | 2 | 6.24 | 12.46 |
| | 7 | | 18 | 1820 | 1 | 2 | 3.64 | 7.27 |
| | 8 | | 6 | 1160 | 49 | 98 | 113.68 | 25.23 |
| TỔNG HỢP KHỐI LƯỢNG (kg): $\phi \leq 10$: 25.2 $\phi \leq 18$: 206.3 $\phi > 18$: 0 | | | | | | | | |
| D1-9 (SL:1) | 1 | | 18 | 11500 | 2 | 2 | 23 | 45.94 |
| | 2 | | 18 | 3580 | 1 | 1 | 3.58 | 7.15 |
| | 3 | | 18 | 2830 | 1 | 1 | 2.83 | 5.65 |
| | 4 | | 18 | 12870 | 2 | 2 | 25.74 | 51.42 |
| | 5 | | 18 | 2520 | 1 | 1 | 2.52 | 5.03 |
| | 6 | | 18 | 3120 | 1 | 1 | 3.12 | 6.23 |
| | 7 | | 18 | 1820 | 1 | 1 | 1.82 | 3.64 |
| | 8 | | 6 | 1160 | 61 | 61 | 70.76 | 15.71 |
| TỔNG HỢP KHỐI LƯỢNG (kg): $\phi \leq 10$: 15.7 $\phi \leq 18$: 125.1 $\phi > 18$: 0 | | | | | | | | |
| D1-10 (SL:1) | 1 | | 18 | 11500 | 2 | 2 | 23 | 45.94 |
| | 2 | | 18 | 3930 | 2 | 2 | 7.86 | 15.70 |
| | 3 | | 18 | 12870 | 2 | 2 | 25.74 | 51.42 |
| | 4 | | 18 | 2070 | 2 | 2 | 4.14 | 8.27 |
| | 5 | | 18 | 2370 | 2 | 2 | 4.74 | 9.47 |
| | 6 | | 6 | 1160 | 61 | 61 | 70.76 | 15.71 |
| TỔNG HỢP KHỐI LƯỢNG (kg): $\phi \leq 10$: 15.7 $\phi \leq 18$: 130.8 $\phi > 18$: 0 | | | | | | | | |
| D1-11 (SL:1) | 1 | | 18 | 9970 | 2 | 2 | 19.94 | 39.83 |
| | 2 | | 18 | 3930 | 2 | 2 | 7.86 | 15.70 |
| | 3 | | 18 | 10620 | 2 | 2 | 21.24 | 42.43 |
| | 4 | | 18 | 2220 | 2 | 2 | 4.44 | 8.87 |
| | 5 | | 18 | 2370 | 2 | 2 | 4.74 | 9.47 |
| | 6 | | 6 | 1160 | 60 | 60 | 69.6 | 15.45 |
| TỔNG HỢP KHỐI LƯỢNG (kg): $\phi \leq 10$: 15.4 $\phi \leq 18$: 116.3 $\phi > 18$: 0 | | | | | | | | |

CHỦ ĐẦU TƯ:

NGUYỄN VĂN TOÀN

ĐƠN VỊ TƯ VẤN:



CÔNG TY CỔ PHẦN KIẾN TRÚC KISATO
KISATO CONSTRUCTION JOINT STOCK COMPANY

TRỤ SỞ MIỀN BẮC: 020 - LIÊN KẾ 9 - KHU B1.4 - KĐT THANH HÀ - HÀ ĐÔNG - HN
TRỤ SỞ MIỀN NAM: CÁN P16 - KĐT PARK RIVERSIDE - P. PHÚ HỮU - QUẬN 9 - TP.HCM

HOTLINE HỖ TRỢ: 09678.49011 (MR.HOÀNG)

DỰ ÁN:

NHÀ VƯỜN MÁI NHẬT

G.Đ THỰC HIỆN:

THIẾT KẾ BẢN VẼ THI CÔNG

HẠNG MỤC:

KẾT CẤU

TÊN BẢN VẼ:

THÔNG KÊ CỐT THÉP DÀM

CHỦ TRÌ THIẾT KẾ:

TẠ VĂN QUÝ

THIẾT KẾ:

NGUYỄN HỮU NGHĨA

KIỂM TRA:

TẠ VĂN QUÝ

HÀ NỘI, NGÀY 15 THÁNG 05 NĂM 2020

1. THI CÔNG CẦN KẾT HỢP CHẶT CHÈ CÁC BẢN VẼ LIÊN QUAN
2. MỌI THAY ĐỔI NGỎA HIỆN TRƯỜNG (NẾU CÓ) ĐƠN VỊ THI CÔNG VÀ CHỦ ĐẦU TƯ PHẢI BẢO LẠI ĐƠN VỊ THIẾT KẾ ĐỂ CUNG XỬ LÝ. NẾU THAY ĐỔI MÀ CHƯA CÓ Ý KIẾN ĐỒNG Ý CỦA ĐƠN VỊ THIẾT KẾ THÌ NHÀ THẦU PHẢI CHỊU HOÀN TOÀN TRÁCH NHIỆM.

TÝ LỆ:

KÝ HIỆU HỒ SƠ:

BT-DD

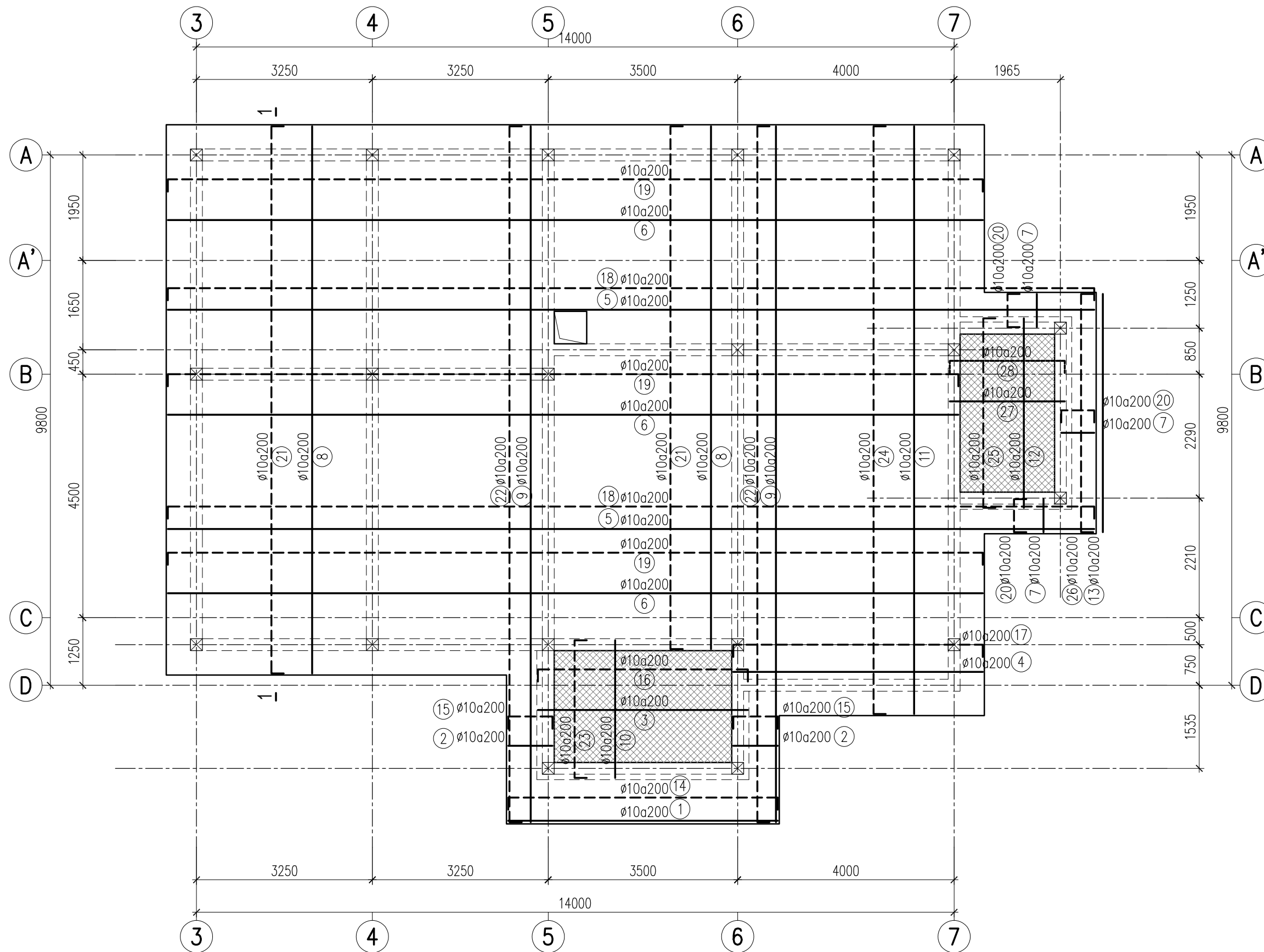
BẢN VẼ SỐ:

KC-22

GHI CHÚ

Hiện nay công ty cổ phần kiến trúc KISATO đang triển khai dịch vụ thi công trọn gói 63 tỉnh thành . Nền nếu gia đình thiết kế xong và có nhu cầu thi công trọn gói công trình thì hãy gọi cho chúng tôi theo Hotline 096.345.92.88 (Gặp Mr Hào) để được tư vấn thêm. Ưu điểm khi gia đình sử dụng dịch vụ thi công trọn gói bên công ty chúng tôi là sẽ đồng bộ về mặt thẩm mỹ từ bản vẽ cho tới thực tế và đảm bảo chất lượng bởi những đội ngũ kỹ thuật , nhân công tay nghề cao

MẶT BẰNG BỐ TRÍ THÉP SÀN TẦNG ÁP MÁI



CHỦ ĐẦU TƯ:
NGUYỄN VĂN TOÀN

ĐƠN VỊ TƯ VẤN:



CÔNG TY CỔ PHẦN KIẾN TRÚC KISATO
KISATO CONSTRUCTION JOINT STOCK COMPANY

TRỤ SỞ MIỀN BẮC: 0 20 - LIÊN KẾ 9 - KHU B1.4 - KĐT THANH HÀ - HÀ ĐÔNG - HN
TRỤ SỞ MIỀN NAM: CĂN P16 - KĐT PARK RIVERSIDE - P. PHÚ HỮU - QUẬN 9 - TP.HCM

HOTLINE HỖ TRỢ: 09678.49011 (MR.HOÀNG)

DỰ ÁN:
NHÀ VƯỜN MÁI NHẬT

G.Đ THỰC HIỆN:
THIẾT KẾ BẢN VẼ THI CÔNG

HẠNG MỤC:
KẾT CẤU

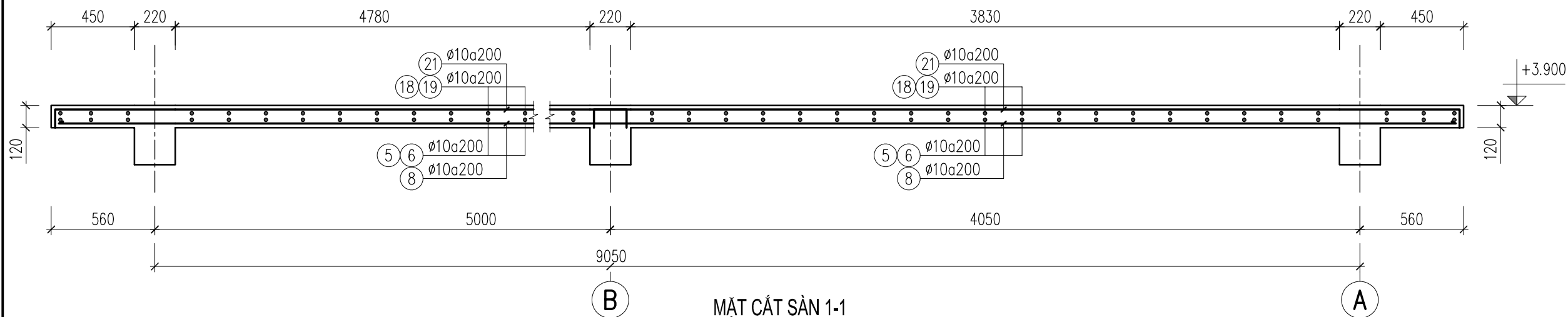
TÊN BẢN VẼ:
MẶT BẰNG BỐ TRÍ THÉP SÀN TẦNG ÁP MÁI

| | |
|--|----------------|
| CHỦ TRÌ THIẾT KẾ: TẠ VĂN QUÝ | <i>taquy</i> |
| THIẾT KẾ: NGUYỄN HỮU NGHĨA | <i>nhnghia</i> |
| KIỂM TRA: TẠ VĂN QUÝ | <i>taquy</i> |

HÀ NỘI, NGÀY 15 THÁNG 05 NĂM 2020
1. THI CÔNG CẦN KẾT HỢP CHẶT CHÈ CÁC BẢN VẼ LIÊN QUAN
2. MỌI THAY ĐỔI NGOÀI HIỆN TRƯỜNG (NẾU CÓ) ĐƠN VỊ THI CÔNG VÀ CHỦ ĐẦU TƯ PHẢI BẢO LẠI ĐƠN VỊ THIẾT KẾ ĐỂ CÙNG XỬ LÝ. NẾU THAY ĐỔI MÀ CHƯA CÓ Ý KIẾN ĐỒNG Ý CỦA ĐƠN VỊ THIẾT KẾ THI NHÀ THẦU PHẢI CHỊU HOÀN TOÀN TRÁCH NHIỆM.

| | |
|-----------------------|-------|
| TỶ LỆ: | |
| KÝ HIỆU HỒ SƠ: | BT-DD |
| BẢN VẼ SỐ: | KC-23 |

GHI CHÚ
Hiện nay công ty cổ phần kiến trúc KISATO đang triển khai dịch vụ thi công trọn gói 63 tỉnh thành . Nên nếu gia đình thiết kế xong và có nhu cầu thi công trọn gói công trình thì hãy gọi cho chúng tôi theo Hotline 096.345.92.88 (Gặp Mr Hào) để được tư vấn thêm. Ưu điểm khi gia đình sử dụng dịch vụ thi công trọn gói bên công ty chúng tôi là sẽ đồng bộ về mặt thẩm mỹ từ bản vẽ cho tới thực tế và đảm bảo chất lượng bởi những đội ngũ kỹ thuật , nhân công tay nghề cao



MẶT CẮT SÀN 1-1

BẢNG THỐNG KÊ CỐT THÉP

| CẤU KIỆN | STT | HÌNH DẠNG, KÍCH THƯỚC | ĐƯỜNG KÍNH (mm) | CHIỀU DÀI THANH (mm) | SỐ LƯỢNG | | TỔNG CHIỀU DÀI (m) | TRỌNG LƯỢNG (kg) |
|---------------------------|------|-------------------------|-----------------|----------------------|----------|-----------------|--------------------|------------------|
| | | | | | 1 CK | T. BỘ | | |
| SÀN TẦNG ÁP MÁI (SL: 1) | 1 | 4980 | 10 | 4980 | 5 | 5 | 24.9 | 15.35 |
| | 2 | 820 | 10 | 820 | 20 | 20 | 16.4 | 10.11 |
| | 3 | 3880 | 10 | 3880 | 12 | 12 | 46.56 | 28.71 |
| | 4 | 4610 | 10 | 4610 | 7 | 7 | 32.27 | 19.90 |
| | 5 | 16670 | 10 | 17070 | 6 | 6 | 102.42 | 63.15 |
| | 6 | 15060 | 10 | 15460 | 40 | 40 | 618.4 | 381.27 |
| | 7 | 610 | 10 | 610 | 37 | 37 | 22.57 | 13.92 |
| | 8 | 10110 | 10 | 10110 | 48 | 48 | 485.28 | 299.19 |
| | 9 | 12410 | 10 | 12810 | 8 | 8 | 102.48 | 63.18 |
| | 10 | 2540 | 10 | 2540 | 17 | 17 | 43.18 | 26.62 |
| | 11 | 10860 | 10 | 10860 | 22 | 22 | 238.92 | 147.30 |
| | 12 | 3500 | 10 | 3500 | 10 | 10 | 35 | 21.58 |
| | 13 | 4400 | 10 | 4400 | 3 | 3 | 13.2 | 8.14 |
| 27 | 2125 | 10 | 2125 | 17 | 17 | 36.12 | 22.27 | |
| TỔNG HỢP KHỐI LƯỢNG (kg): | | $\phi \leq 10$: 1120.7 | | $\phi \leq 18$: 0 | | $\phi > 18$: 0 | | |

BẢNG THỐNG KÊ CỐT THÉP

| CẤU KIỆN | STT | HÌNH DẠNG, KÍCH THƯỚC | ĐƯỜNG KÍNH (mm) | CHIỀU DÀI THANH (mm) | SỐ LƯỢNG | | TỔNG CHIỀU DÀI (m) | TRỌNG LƯỢNG (kg) |
|-------------------------|---------------------------|-----------------------|-------------------------|----------------------|--------------------|-------|--------------------|------------------|
| | | | | | 1 CK | T. BỘ | | |
| SÀN TẦNG ÁP MÁI (SL: 1) | 14 | 90 4980 90 | 10 | 5160 | 5 | 5 | 25.8 | 15.91 |
| | 15 | 90 820 90 | 10 | 1000 | 20 | 20 | 20 | 12.33 |
| | 16 | 90 3880 90 | 10 | 4060 | 12 | 12 | 48.72 | 30.04 |
| | 17 | 90 4610 90 | 10 | 4790 | 7 | 7 | 33.53 | 20.67 |
| | 18 | 90 16670 90 | 10 | 17250 | 6 | 6 | 103.5 | 63.81 |
| | 19 | 90 15060 90 | 10 | 15640 | 40 | 40 | 625.6 | 385.71 |
| | 20 | 90 610 90 | 10 | 790 | 37 | 37 | 29.23 | 18.02 |
| | 21 | 90 10110 90 | 10 | 10290 | 48 | 48 | 493.92 | 304.52 |
| | 22 | 90 12410 90 | 10 | 12990 | 8 | 8 | 103.92 | 64.07 |
| | 23 | 90 2540 90 | 10 | 2720 | 17 | 17 | 46.24 | 28.51 |
| | 24 | 90 10860 90 | 10 | 11040 | 22 | 22 | 242.88 | 149.74 |
| | 25 | 90 3500 90 | 10 | 3680 | 10 | 10 | 36.8 | 22.69 |
| | 26 | 90 4400 90 | 10 | 4580 | 3 | 3 | 13.74 | 8.47 |
| | 28 | 90 2125 90 | 10 | 2305 | 17 | 17 | 39.18 | 24.16 |
| | TỔNG HỢP KHỐI LƯỢNG (kg): | | $\phi \leq 10$: 1148.6 | | $\phi \leq 18$: 0 | | $\phi > 18$: 0 | |

CHỦ ĐẦU TƯ:
NGUYỄN VĂN TOÀN

ĐƠN VỊ TƯ VẤN:



CÔNG TY CỔ PHẦN KIẾN TRÚC KISATO
KISATO CONSTRUCTION JOINT STOCK COMPANY

TRỤ SỞ MIỀN BẮC: 0 20 - LIÊN KẾ 9 - KHU B1.4 - KĐT THANH HÃ - HÀ ĐÔNG - HN
TRỤ SỞ MIỀN NAM: CĂN P16 - KĐT PARK RIVERSIDE - P. PHÚ HỮU - QUẬN 9 - TP.HCM

HOTLINE HỖ TRỢ: 09678.49011 (MR.HOÀNG)

DỰ ÁN:

NHÀ VƯỜN MÁI NHẬT

G.D THỰC HIỆN:

THIẾT KẾ BẢN VẼ THI CÔNG

HẠNG MỤC:

KẾT CẤU

TÊN BẢN VẼ:

THỐNG KÊ CỐT THÉP SÀN

CHỦ TRÌ THIẾT KẾ:

TẠ VĂN QUÝ

THIẾT KẾ:

NGUYỄN HỮU NGHĨA

KIỂM TRA:

TẠ VĂN QUÝ

HÀ NỘI, NGÀY 15 THÁNG 05 NĂM 2020

1. THI CÔNG CẦN KẾT HỢP CHẶT CHÈ CÁC BẢN VẼ LIÊN QUAN
2. MỌI THAY ĐỔI NGỌAI HIỆN TRƯỜNG (NẾU CÓ) ĐƠN VỊ THI CÔNG VÀ CHỦ ĐẦU TƯ PHẢI BẢO LẠI ĐƠN VỊ THIẾT KẾ ĐỂ CÙNG XỬ LÝ. NẾU THAY ĐỔI MÀ CHƯA CÓ Ý KIẾN ĐỒNG Ý CỦA ĐƠN VỊ THIẾT KẾ THÌ NHÀ THẦU PHẢI CHỊU HOÀN TOÀN TRÁCH NHIỆM.

TÝ LỆ:

KÝ HIỆU HỒ SƠ:

BT-DD

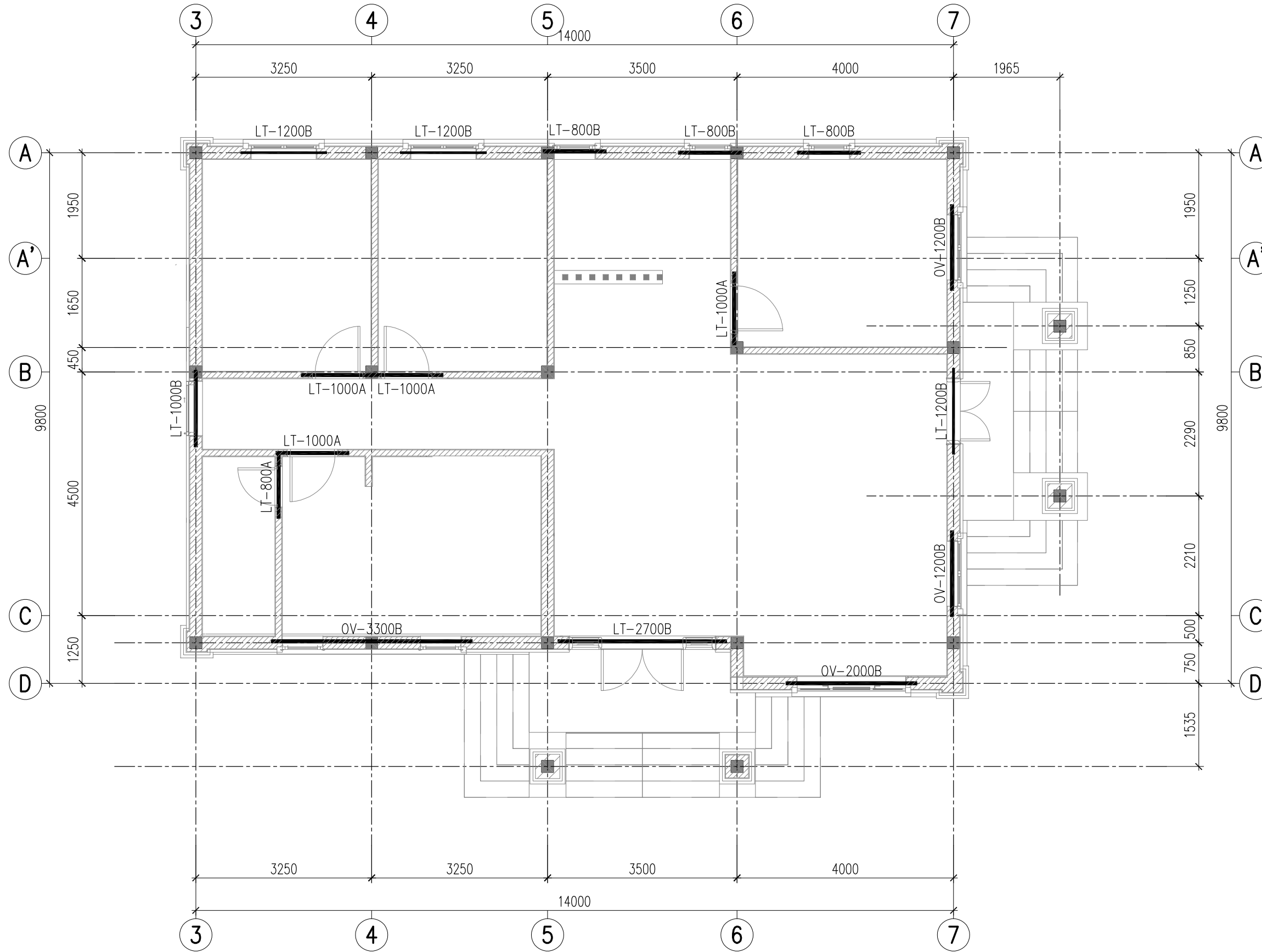
BẢN VẼ SỐ:

KC-24

GHI CHÚ

Hiện nay công ty cổ phần kiến trúc KISATO đang triển khai dịch vụ thi công trọn gói 63 tỉnh thành . Nên nếu gia đình thiết kế xong và có nhu cầu thi công trọn gói công trình thì hãy gọi cho chúng tôi theo Hotline 096.345.92.88 (Gặp Mr Hào) để được tư vấn thêm. Ưu điểm khi gia đình sử dụng dịch vụ thi công trọn gói bên công ty chúng tôi là sẽ đồng bộ về mặt thẩm mỹ từ bản vẽ cho tới thực tế và đảm bảo chất lượng bởi những đội ngũ kỹ thuật , nhân công tay nghề cao

MẶT BẰNG BỐ TRÍ LANH TÔ TẦNG 1



CHỦ ĐẦU TƯ:

NGUYỄN VĂN TOÀN

ĐƠN VỊ TƯ VẤN:



CÔNG TY CỔ PHẦN KIẾN TRÚC KISATO
KISATO CONSTRUCTION JOINT STOCK COMPANY

TRỤ SỞ MIỀN BẮC: 0 20 - LIÊN KẾ 9 - KHU B1.4 - KĐT THANH HÃ - HÀ ĐÔNG - HN
TRỤ SỞ MIỀN NAM: CĂN P16 - KĐT PARK RIVERSIDE - P. PHÚ HỮU - QUẬN 9 - TP.HCM

HOTLINE HỖ TRỢ: 09678.49011 (MR.HOÀNG)

DỰ ÁN:

NHÀ VƯỜN MÁI NHẬT

G.D THỰC HIỆN:

THIẾT KẾ BẢN VẼ THI CÔNG

HẠNG MỤC:

KẾT CẤU

TÊN BẢN VẼ:

MẶT BẰNG BỐ TRÍ LANH TÔ TẦNG 1

CHỦ TRÌ THIẾT KẾ:

TẠ VĂN QUÝ

THIẾT KẾ:

NGUYỄN HỮU NGHĨA

KIỂM TRA:

TẠ VĂN QUÝ

HÀ NỘI, NGÀY 15 THÁNG 05 NĂM 2020

1. THI CÔNG CẦN KẾT HỢP CHẶT CHÈ CÁC BẢN VẼ LIÊN QUAN
2. MỌI THAY ĐỔI NGOÀI HIỆN TRƯỜNG (NẾU CÓ) ĐƠN VỊ THI CÔNG VÀ CHỦ ĐẦU TƯ PHẢI BẢO LẠI ĐƠN VỊ THIẾT KẾ ĐỂ CÙNG XỬ LÝ, NẾU THAY ĐỔI MÀ CHƯA CÓ Ý KIẾN ĐỒNG Ý CỦA ĐƠN VỊ THIẾT KẾ THI NHÀ THẦU PHẢI CHỊU HOÀN TOÀN TRÁCH NHIỆM.

TỶ LỆ:

KÝ HIỆU HỒ SƠ:

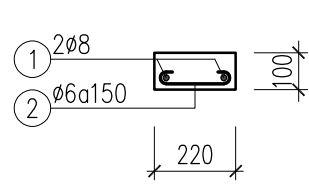
BT-DD

BẢN VẼ SỐ:

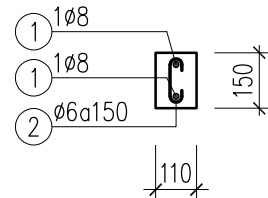
KC-25

GHI CHÚ

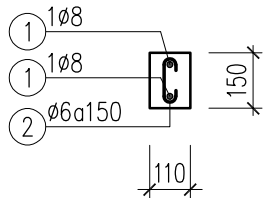
Hiện nay công ty cổ phần kiến trúc KISATO đang triển khai dịch vụ thi công trọn gói 63 tỉnh thành. Nên nếu gia đình thiết kế xong và có nhu cầu thi công trọn gói công trình thì hãy gọi cho chúng tôi theo Hotline 096.345.92.88 (Gặp Mr Hào) để được tư vấn thêm. Ưu điểm khi gia đình sử dụng dịch vụ thi công trọn gói bên công ty chúng tôi là sẽ đồng bộ về mặt thẩm mỹ từ bản vẽ cho tới thực tế và đảm bảo chất lượng bởi những đội ngũ kỹ thuật, nhân công tay nghề cao



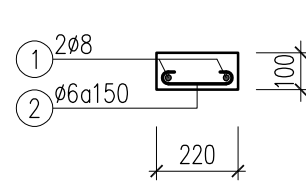
LT-800B
(L = 1200)



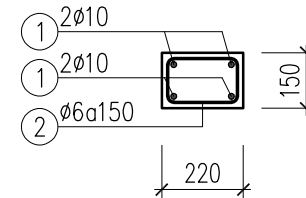
LT-800A
(L = 1200)



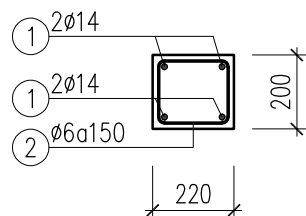
LT-1000A
(L = 1400)



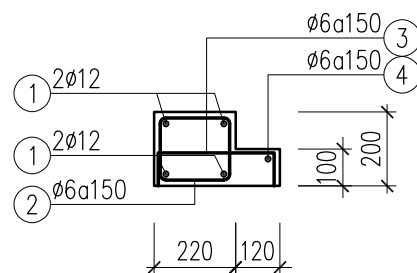
LT-1000B
(L = 1400)



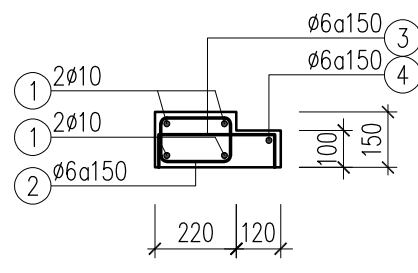
LT-1200B
(L = 1600)



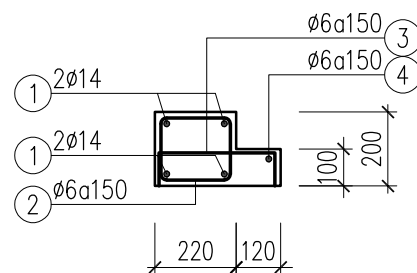
LT-2700B
(L = 3100)



OV-2000B
(L = 2400)



OV-1200B
(L = 1600)



OV-3300B
(L = 3700)

BẢNG THỐNG KÊ CỐT THÉP

| CẤU KIỆN | STT | HÌNH DẠNG, KÍCH THƯỚC | ĐƯỜNG KÍNH (mm) | CHIỀU DÀI THANH (mm) | SỐ LƯỢNG | | TỔNG CHIỀU DÀI (m) | TRỌNG LƯỢNG (kg) |
|------------------|--|-----------------------|-----------------|----------------------|----------|-------|--------------------|------------------|
| | | | | | 1 CK | T. BỘ | | |
| LT-800B (SL: 3) | 1 | | 8 | 1290 | 2 | 6 | 7.74 | 3.05 |
| | 2 | | 6 | 290 | 9 | 27 | 7.83 | 1.74 |
| | TỔNG HỢP KHỐI LƯỢNG (kg): $\phi \leq 10$: 4.8 $\phi \leq 18$: 0 $\phi > 18$: 0 | | | | | | | |
| LT-800A (SL: 1) | 1 | | 8 | 1290 | 2 | 2 | 2.58 | 1.02 |
| | 2 | | 6 | 220 | 9 | 9 | 1.98 | 0.44 |
| | TỔNG HỢP KHỐI LƯỢNG (kg): $\phi \leq 10$: 1.5 $\phi \leq 18$: 0 $\phi > 18$: 0 | | | | | | | |
| LT-1000B (SL: 1) | 1 | | 8 | 1490 | 2 | 2 | 2.98 | 1.18 |
| | 2 | | 6 | 290 | 10 | 10 | 2.9 | 0.64 |
| | TỔNG HỢP KHỐI LƯỢNG (kg): $\phi \leq 10$: 1.8 $\phi \leq 18$: 0 $\phi > 18$: 0 | | | | | | | |
| LT-1000A (SL: 4) | 1 | | 8 | 1490 | 2 | 8 | 11.92 | 4.70 |
| | 2 | | 6 | 220 | 10 | 40 | 8.8 | 1.95 |
| | TỔNG HỢP KHỐI LƯỢNG (kg): $\phi \leq 10$: 6.6 $\phi \leq 18$: 0 $\phi > 18$: 0 | | | | | | | |
| LT-1200B (SL: 3) | 1 | | 10 | 1570 | 4 | 12 | 18.84 | 11.62 |
| | 2 | | 6 | 720 | 12 | 36 | 25.92 | 5.75 |
| | TỔNG HỢP KHỐI LƯỢNG (kg): $\phi \leq 10$: 17.4 $\phi \leq 18$: 0 $\phi > 18$: 0 | | | | | | | |
| LT-2700B (SL: 1) | 1 | | 12 | 3070 | 4 | 4 | 12.28 | 10.90 |
| | 2 | | 6 | 820 | 22 | 22 | 18.04 | 4.00 |
| | TỔNG HỢP KHỐI LƯỢNG (kg): $\phi \leq 10$: 4 $\phi \leq 18$: 10.9 $\phi > 18$: 0 | | | | | | | |

BẢNG THỐNG KÊ CỐT THÉP

| CẤU KIỆN | STT | HÌNH DẠNG, KÍCH THƯỚC | ĐƯỜNG KÍNH (mm) | CHIỀU DÀI THANH (mm) | SỐ LƯỢNG | | TỔNG CHIỀU DÀI (m) | TRỌNG LƯỢNG (kg) |
|------------------|--|-----------------------|-----------------|----------------------|----------|-------|--------------------|------------------|
| | | | | | 1 CK | T. BỘ | | |
| OV-2000B (SL: 1) | 1 | | 12 | 2370 | 4 | 4 | 9.48 | 8.42 |
| | 2 | | 6 | 820 | 17 | 17 | 13.94 | 3.09 |
| | 3 | | 6 | 480 | 17 | 17 | 8.16 | 1.81 |
| | 4 | | 6 | 2470 | 1 | 1 | 2.47 | 0.55 |
| | TỔNG HỢP KHỐI LƯỢNG (kg): $\phi \leq 10$: 5.4 $\phi \leq 18$: 8.4 $\phi > 18$: 0 | | | | | | | |
| OV-1200B (SL: 2) | 1 | | 10 | 1570 | 4 | 8 | 12.56 | 7.74 |
| | 2 | | 6 | 720 | 12 | 24 | 17.28 | 3.84 |
| | 3 | | 6 | 480 | 12 | 24 | 11.52 | 2.56 |
| | 4 | | 6 | 1670 | 1 | 2 | 3.34 | 0.74 |
| | TỔNG HỢP KHỐI LƯỢNG (kg): $\phi \leq 10$: 14.9 $\phi \leq 18$: 0 $\phi > 18$: 0 | | | | | | | |
| OV-3300B (SL: 1) | 1 | | 14 | 3670 | 4 | 4 | 14.68 | 17.74 |
| | 2 | | 6 | 820 | 26 | 26 | 21.32 | 4.73 |
| | 3 | | 6 | 480 | 26 | 26 | 12.48 | 2.77 |
| | 4 | | 6 | 3770 | 1 | 1 | 3.77 | 0.84 |
| | TỔNG HỢP KHỐI LƯỢNG (kg): $\phi \leq 10$: 8.3 $\phi \leq 18$: 17.7 $\phi > 18$: 0 | | | | | | | |

CHỦ ĐẦU TƯ:

NGUYỄN VĂN TOÀN

ĐƠN VỊ TƯ VẤN:



CÔNG TY CỔ PHẦN KIẾN TRÚC KISATO
KISATO CONSTRUCTION JOINT STOCK COMPANY

TRỤ SỞ MIỀN BẮC: 020 - LÊN KẾ 9 - KHU B1.4 - KĐT THANH HÀ - HÀ ĐÔNG - HN
TRỤ SỞ MIỀN NAM: CĂN P16 - KĐT PARK RIVERSIDE - P. PHÚ HỮU - QUẬN 9 - TP.HCM

HOTLINE HỖ TRỢ: 09678.49011 (MR. HOÀNG)

DỰ ÁN:

NHÀ VƯỜN MÁI NHẬT

G.D THỰC HIỆN:

THIẾT KẾ BẢN VẼ THI CÔNG

HẠNG MỤC:

KẾT CẤU

TÊN BẢN VẼ:

CHI TIẾT LANH TÔ

CHỦ TRÌ THIẾT KẾ:

TẠ VĂN QUÝ

THIẾT KẾ:

NGUYỄN HỮU NGHĨA

KIỂM TRA:

TẠ VĂN QUÝ

HÀ NỘI, NGÀY 15 THÁNG 05 NĂM 2020

1. THI CÔNG CẦN KẾT HỢP CHẶT CHÈ CÁC BẢN VẼ LIÊN QUAN
2. MỌI THAY ĐỔI NGOÀI HIỆN TRƯỜNG (NẾU CÓ) ĐƠN VỊ THI CÔNG VÀ CHỦ ĐẦU TƯ PHẢI BẢO LẠI ĐƠN VỊ THIẾT KẾ ĐỂ CÙNG XỬ LÝ. NẾU THAY ĐỔI MÀ CHƯA CÓ Ý KIẾN ĐỒNG Ý CỦA ĐƠN VỊ THIẾT KẾ THI NHÀ THẦU PHẢI CHỊU HOÀN TOÀN TRÁCH NHIỆM.

TÝ LỆ:

KÝ HIỆU HỒ SƠ:

BT-DD

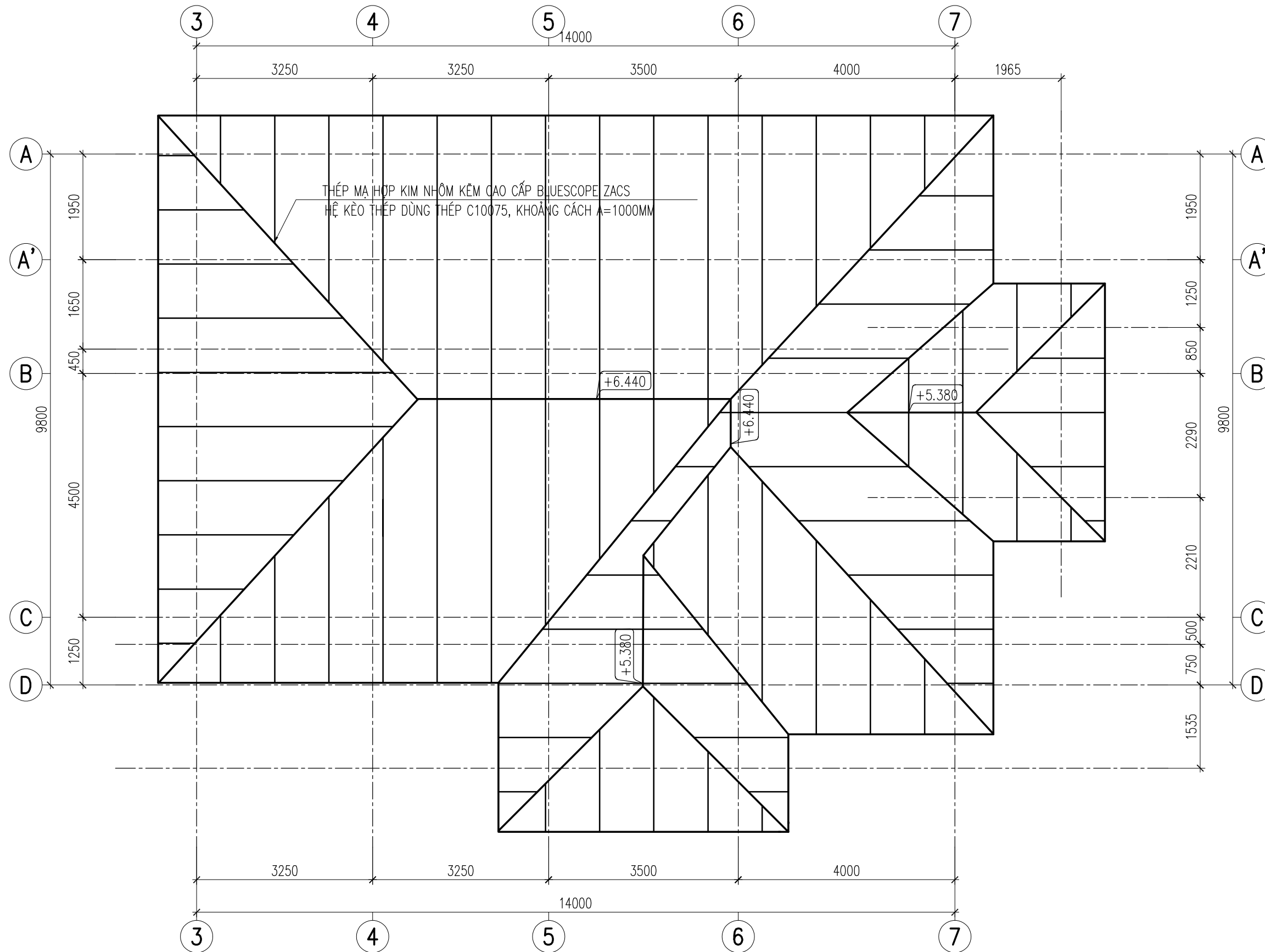
BẢN VẼ SỐ:

KC-26

GHI CHÚ

Hiện nay công ty cổ phần kiến trúc KISATO đang triển khai dịch vụ thi công trọn gói 63 tỉnh thành. Nếu gia đình thiết kế xong và có nhu cầu thi công trọn gói công trình thì hãy gọi cho chúng tôi theo Hotline 096.345.92.88 (Gặp Mr Hào) để được tư vấn thêm. Ưu điểm khi gia đình sử dụng dịch vụ thi công trọn gói bên công ty chúng tôi là sẽ đồng bộ về mặt thẩm mỹ từ bản vẽ cho tới thực tế và đảm bảo chất lượng bởi những đội ngũ kỹ thuật, nhân công tay nghề cao

MẶT BẰNG XÀ GỖ MÁI



CHỦ ĐẦU TƯ:

NGUYỄN VĂN TOÀN

ĐƠN VỊ TƯ VẤN:



CÔNG TY CỔ PHẦN KIẾN TRÚC KISATO
KISATO CONSTRUCTION JOINT STOCK COMPANY

TRỤ SỞ MIỀN BẮC: 0 20 - LIÊN KẾ 9 - KHU B1.4 - KĐT THANH HÀ - HÀ ĐÔNG - HN
TRỤ SỞ MIỀN NAM: CĂN P16 - KĐT PARK RIVERSIDE - P. PHÚ HỮU - QUẬN 9 - TP.HCM

HOTLINE HỖ TRỢ: 09678.49011 (MR.HOÀNG)

DỰ ÁN:

NHÀ VƯỜN MÁI NHẬT

G.D THỰC HIỆN:

THIẾT KẾ BẢN VẼ THI CÔNG

HẠNG MỤC:

KẾT CẤU

TÊN BẢN VẼ:

MẶT BẰNG XÀ GỖ MÁI

CHỦ TRÌ THIẾT KẾ:

TẠ VĂN QUÝ

taquy

THIẾT KẾ:

NGUYỄN HỮU NGHĨA

nhnghia

KIỂM TRA:

TẠ VĂN QUÝ

taquy

HÀ NỘI, NGÀY 15 THÁNG 05 NĂM 2020

1. THI CÔNG CẦN KẾT HỢP CHẶT CHÈ CÁC BẢN VẼ LIÊN QUAN
2. MỌI THAY ĐỔI NGOÀI HIỆN TRƯỜNG (NẾU CÓ) ĐƠN VỊ THI CÔNG VÀ CHỦ ĐẦU TƯ PHẢI BẢO LẠI ĐƠN VỊ THIẾT KẾ ĐỂ CUNG XỬ LÝ. NẾU THAY ĐỔI MÀ CHƯA CÓ Ý KIẾN ĐỒNG Ý CỦA ĐƠN VỊ THIẾT KẾ THI NHÀ THẦU PHẢI CHỊU HOÀN TOÀN TRÁCH NHIỆM.

TỶ LỆ:

KÝ HIỆU HỒ SƠ:

BT-DD

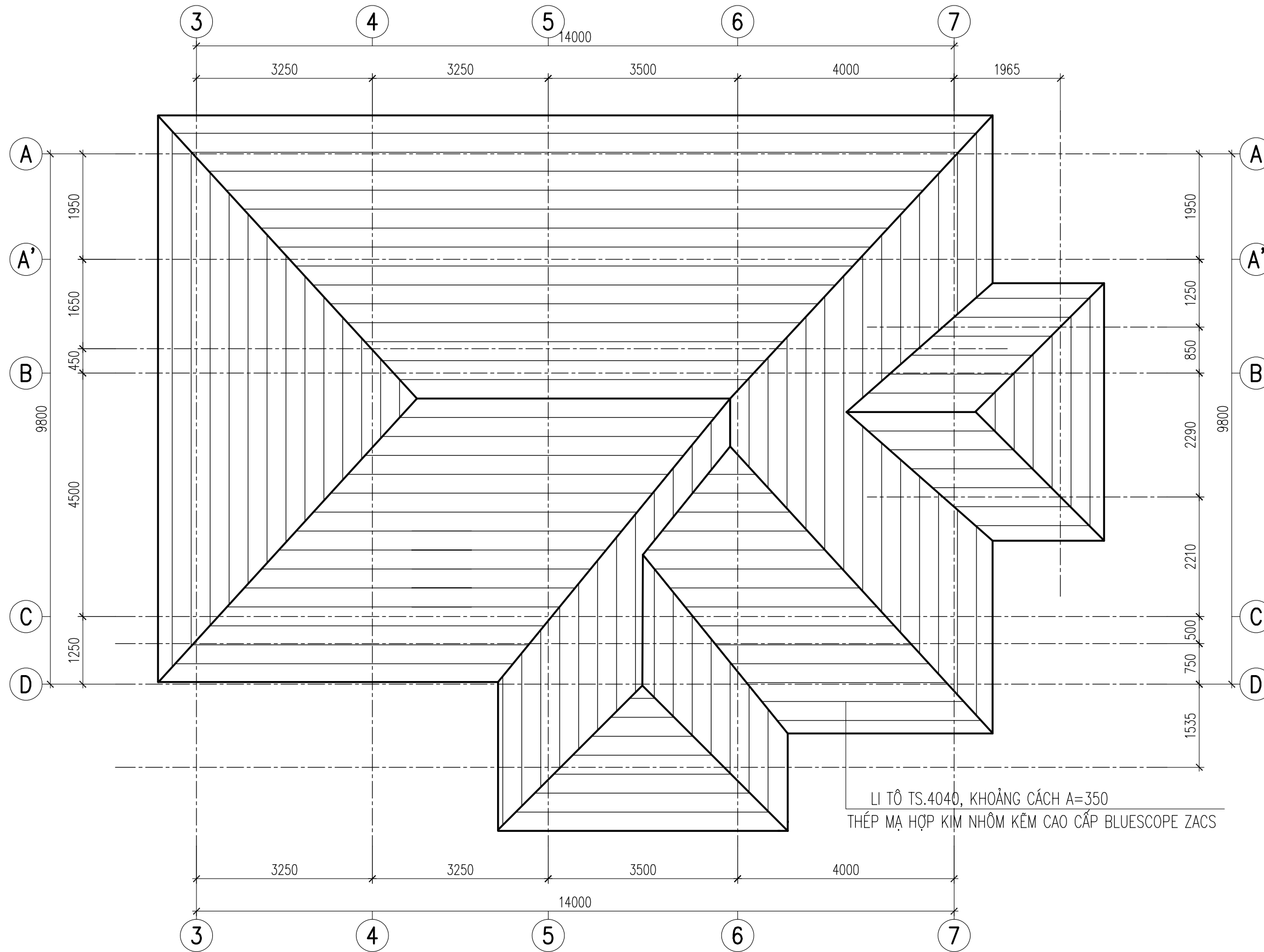
BẢN VẼ SỐ:

KC-27

GHI CHÚ

Hiện nay công ty cổ phần kiến trúc KISATO đang triển khai dịch vụ thi công trọn gói 63 tỉnh thành. Nên nếu gia đình thiết kế xong và có nhu cầu thi công trọn gói công trình thì hãy gọi cho chúng tôi theo Hotline 096.345.92.88 (Gặp Mr Hào) để được tư vấn thêm. Ưu điểm khi gia đình sử dụng dịch vụ thi công trọn gói bên công ty chúng tôi là sẽ đồng bộ về mặt thẩm mỹ từ bản vẽ cho tới thực tế và đảm bảo chất lượng bởi những đội ngũ kỹ thuật, nhân công tay nghề cao

MẶT BẰNG LI TÔ MÁI



CHỦ ĐẦU TƯ:

NGUYỄN VĂN TOÀN

ĐƠN VỊ TƯ VẤN:



CÔNG TY CỔ PHẦN KIẾN TRÚC KISATO
KISATO CONSTRUCTION JOINT STOCK COMPANY

TRỤ SỞ MIỀN BẮC: 0 20 - LIÊN KẾ 9 - KHU B1.4 - KĐT THANH HÃ - HÀ ĐÔNG - HN
TRỤ SỞ MIỀN NAM: CĂN P16 - KĐT PARK RIVERSIDE - P. PHÚ HỮU - QUẬN 9 - TP.HCM

HOTLINE HỖ TRỢ: 09678.49011 (MR.HOÀNG)

DỰ ÁN:

NHÀ VƯỜN MÁI NHẬT

G.D THỰC HIỆN:

THIẾT KẾ BẢN VẼ THI CÔNG

HẠNG MỤC:

KẾT CẤU

TÊN BẢN VẼ:

MẶT BẰNG LI TÔ MÁI

CHỦ TRÌ THIẾT KẾ:

TẠ VĂN QUÝ

THIẾT KẾ:

NGUYỄN HỮU NGHĨA

KIỂM TRA:

TẠ VĂN QUÝ

HÀ NỘI, NGÀY 15 THÁNG 05 NĂM 2020

1. THI CÔNG CẦN KẾT HỢP CHẶT CHÈ CÁC BẢN VẼ LIÊN QUAN
2. MỌI THAY ĐỔI NGOÀI HIỆN TRƯỜNG (NẾU CÓ) ĐƠN VỊ THI CÔNG VÀ CHỦ ĐẦU TƯ PHẢI BẢO LẠI ĐƠN VỊ THIẾT KẾ ĐỂ CUNG XỬ LÝ. NẾU THAY ĐỔI MÀ CHƯA CÓ Ý KIẾN ĐỒNG Ý CỦA ĐƠN VỊ THIẾT KẾ THI NHÀ THẦU PHẢI CHỊU HOÀN TOÀN TRÁCH NHIỆM.

TỶ LỆ:

KÝ HIỆU HỒ SƠ:

BT-DD

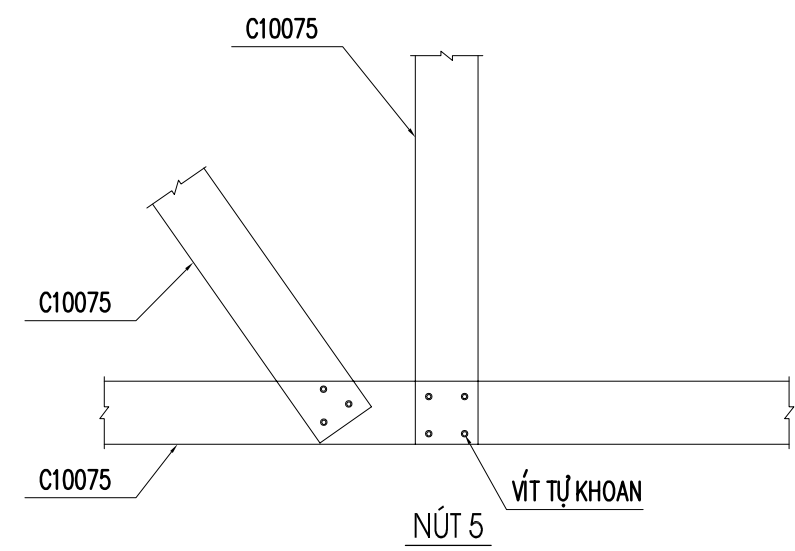
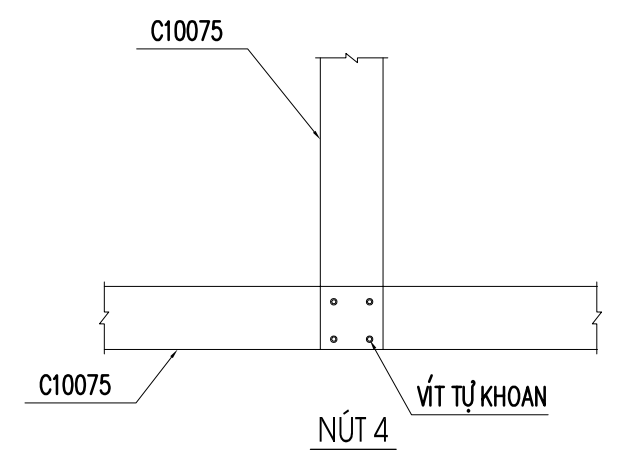
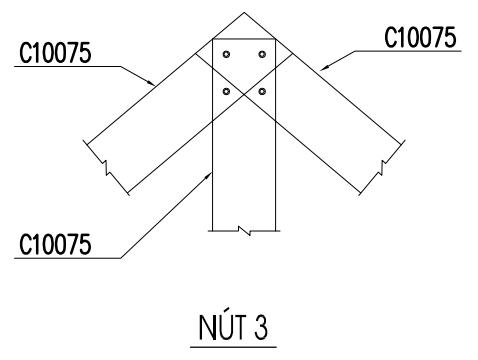
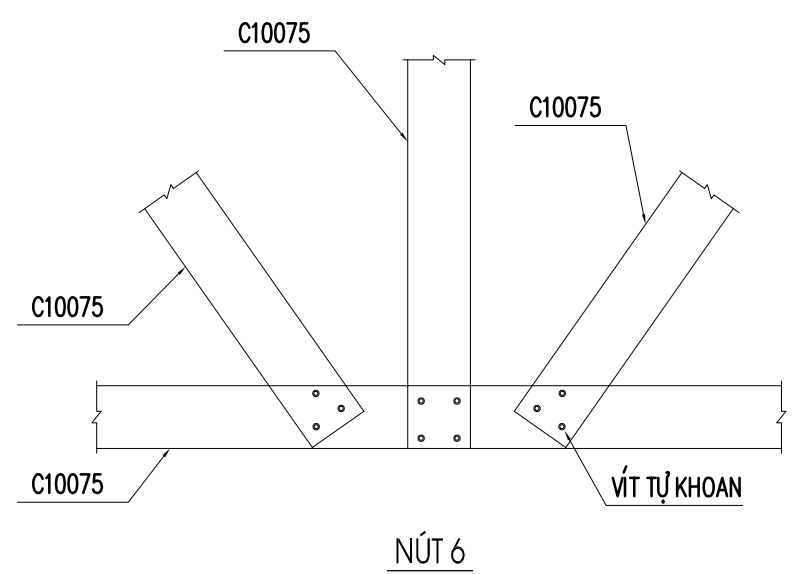
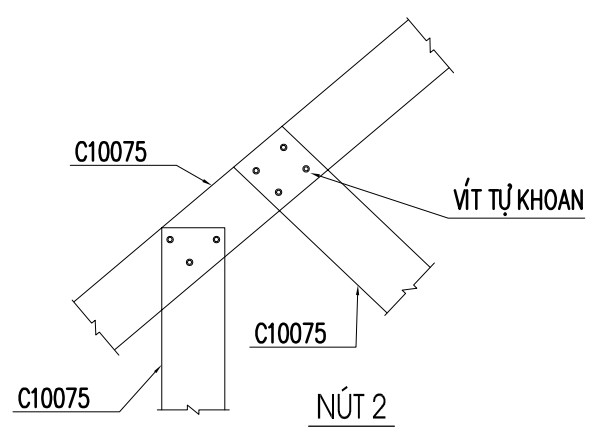
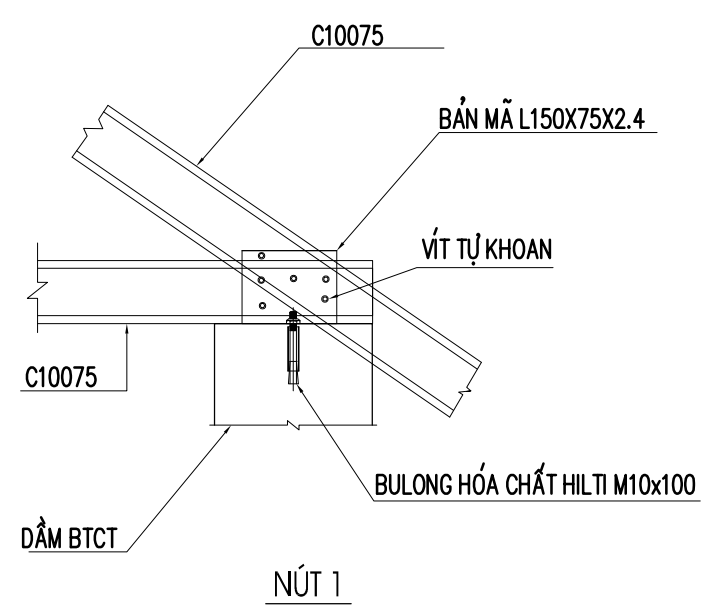
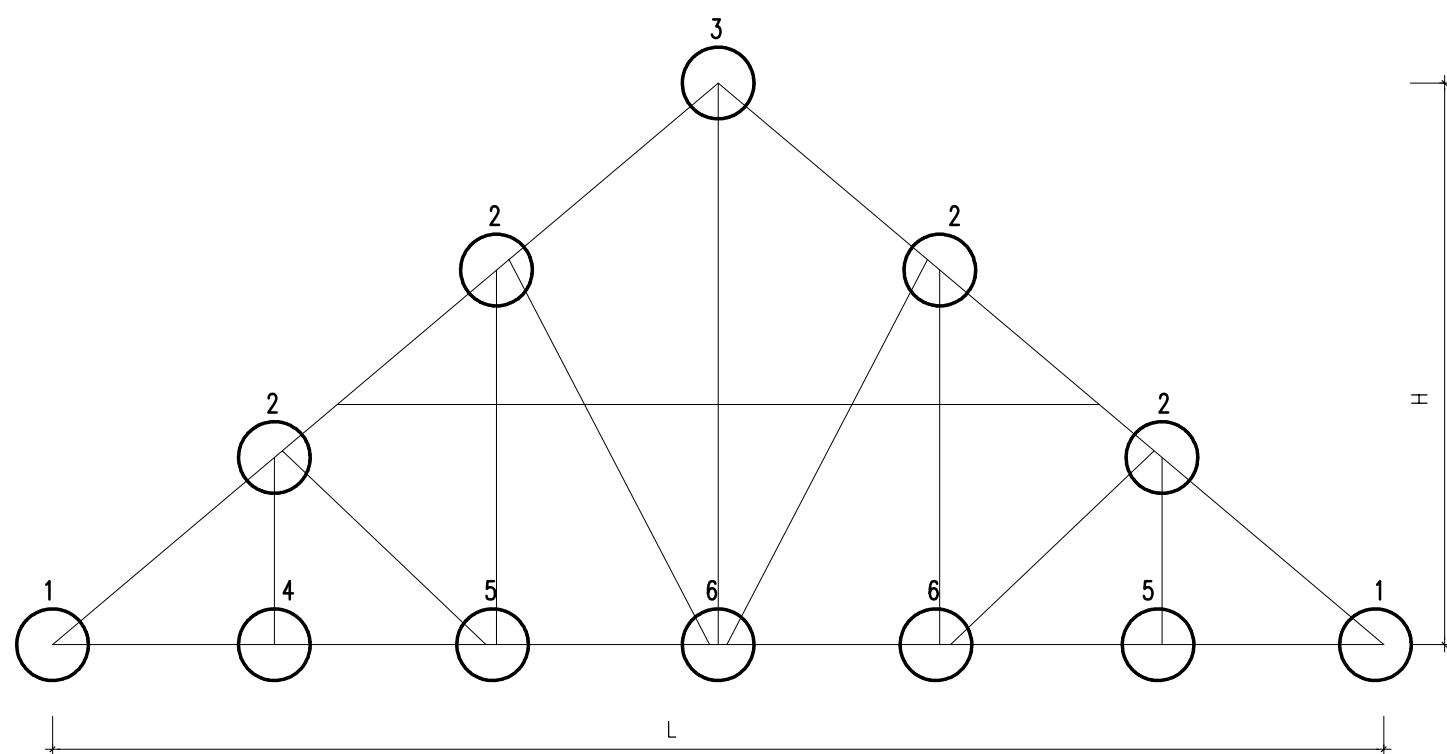
BẢN VẼ SỐ:

KC-28

GHI CHÚ

Hiện nay công ty cổ phần kiến trúc KISATO đang triển khai dịch vụ thi công trọn gói 63 tỉnh thành. Nên nếu gia đình thiết kế xong và có nhu cầu thi công trọn gói công trình thì hãy gọi cho chúng tôi theo Hotline 096.345.92.88 (Gặp Mr Hào) để được tư vấn thêm. Ưu điểm khi gia đình sử dụng dịch vụ thi công trọn gói bên công ty chúng tôi là sẽ đồng bộ về mặt thẩm mỹ từ bản vẽ cho tới thực tế và đảm bảo chất lượng bởi những đội ngũ kỹ thuật, nhân công tay nghề cao

SƠ ĐỒ KÈO ĐIỂN HÌNH



GHI CHÚ:


- CÔNG TY CỔ PHẦN KIẾN TRÚC KISATO HIỆN ĐANG LÀ ĐƠN VỊ TIÊN PHONG ĐI ĐẦU TRONG LĨNH VỰC ỨNG DỤNG GIẢI PHÁP CÔNG NGHỆ VÀ VẬT LIỆU MỚI VÀO THI CÔNG HỆ MÁI THÁI, MÁI NHẬT. VỚI NỀN TẢNG THI CÔNG DỰA TRÊN 2 CHỦNG LOẠI VẬT LIỆU

1. NGÓI LỢP ROMANTIC CAO CẤP
2. HỆ KÈO XÀ GỖ ZACS VỚI CHẤT LIỆU BẰNG THÉP MẠ HỢP KIM NHỒN KẼM CAO CẤP BLUESCOPE ZACS

*** THAM KHẢO THÊM DỊCH VỤ THI CÔNG TRỌN GÓI HỆ MÁI THÁI, MÁI NHẬT TẠI ngoiop.vn

CHỦ ĐẦU TƯ:
NGUYỄN VĂN TOÀN

ĐƠN VỊ TƯ VẤN:



CÔNG TY CỔ PHẦN KIẾN TRÚC KISATO
KISATO CONSTRUCTION JOINT STOCK COMPANY

TRỤ SỞ MIỀN BẮC: 0 20 - LIÊN KẾ 9 - KHU B1.4 - KĐT THANH HÀ - HÀ ĐÔNG - HN
TRỤ SỞ MIỀN NAM: CÁN P16 - KĐT PARK RIVERSIDE - P. PHÚ HỮU - QUẬN 9 - TP.HCM

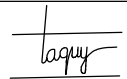

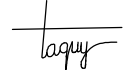
HOTLINE HỖ TRỢ: 09678.49011 (MR.HOÀNG)

DỰ ÁN:
NHÀ VƯỜN MÁI NHẬT

G.D THỰC HIỆN:
THIẾT KẾ BẢN VẼ THI CÔNG

HẠNG MỤC:
KẾT CẤU

TÊN BẢN VẼ:
CHI TIẾT KÈO

| | |
|--|---|
| CHỦ TRÌ THIẾT KẾ: TẠ VĂN QUÝ |  |
| THIẾT KẾ: NGUYỄN HỮU NGHĨA |  |
| KIỂM TRA: TẠ VĂN QUÝ |  |

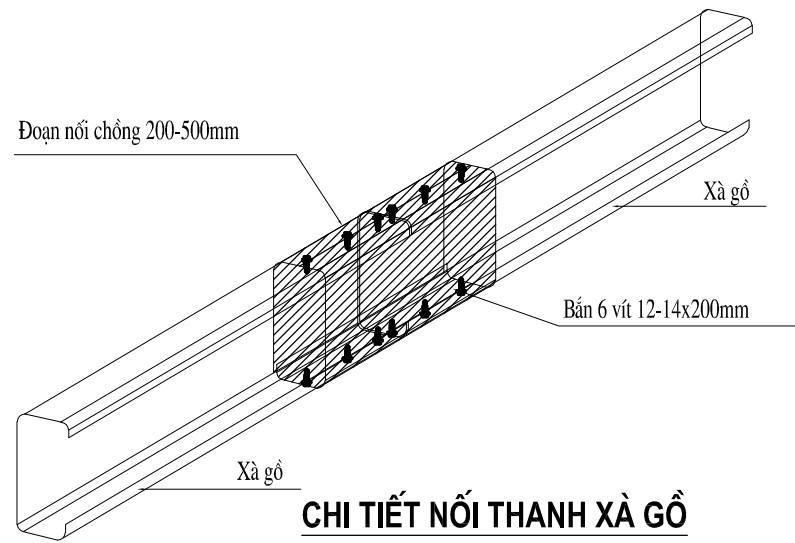
HÀ NỘI, NGÀY 15 THÁNG 05 NĂM 2020

1. THI CÔNG CẦN KẾT HỢP CHẶT CHÈ CÁC BẢN VẼ LIÊN QUAN
2. MỌI THAY ĐỔI NGOÀI HIỆN TRƯỜNG (NẾU CÓ) ĐƠN VỊ THI CÔNG VÀ CHỦ ĐẦU TƯ PHẢI BẢO LẠI ĐƠN VỊ THIẾT KẾ ĐỂ CÙNG XỬ LÝ, NẾU THAY ĐỔI MÀ CHƯA CÓ Ý KIẾN ĐỒNG Ý CỦA ĐƠN VỊ THIẾT KẾ THI NHÀ THẦU PHẢI CHỊU HOÀN TOÀN TRÁCH NHIỆM.

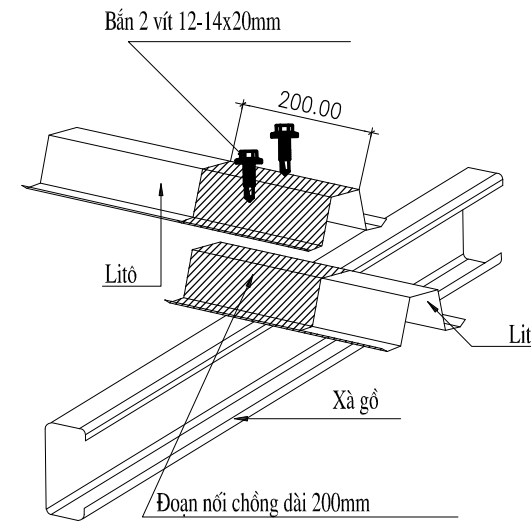
| | |
|-----------------------|-------|
| TỶ LỆ: | |
| KÝ HIỆU HỒ SƠ: | BT-DD |
| BẢN VẼ SỐ: | KC-29 |

GHI CHÚ

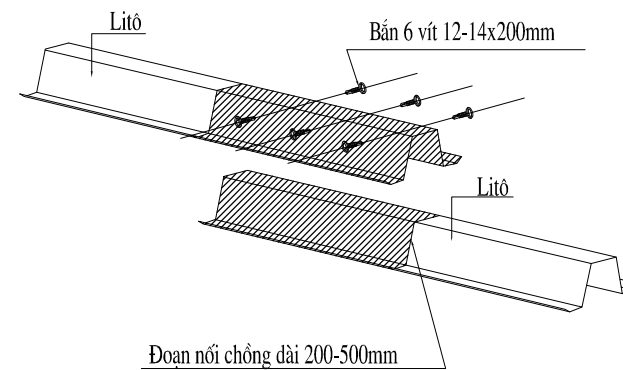
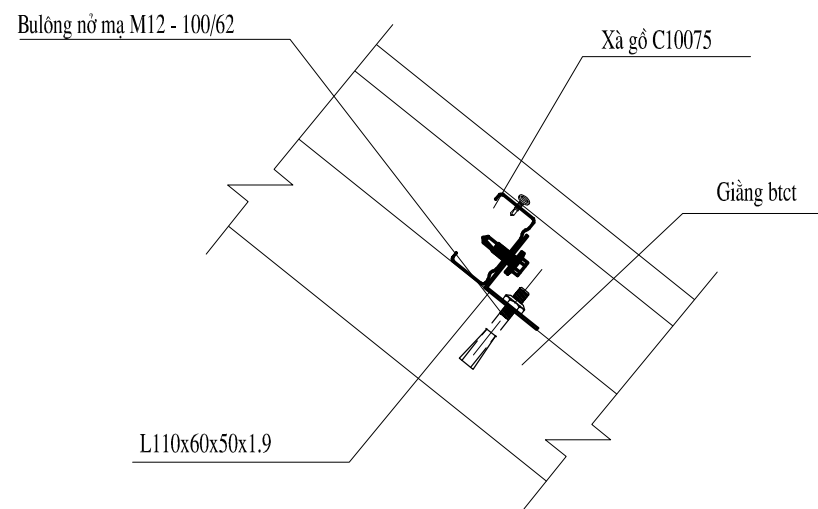
Hiện nay công ty cổ phần kiến trúc KISATO đang triển khai dịch vụ thi công trọn gói 63 tỉnh thành. Nên nếu gia đình thiết kế xong và có nhu cầu thi công trọn gói công trình thì hãy gọi cho chúng tôi theo Hotline 096.345.92.88 (Gặp Mr Hào) để được tư vấn thêm. Ưu điểm khi gia đình sử dụng dịch vụ thi công trọn gói bên công ty chúng tôi là sẽ đồng bộ về mặt thẩm mỹ từ bản vẽ cho tới thực tế và đảm bảo chất lượng bởi những đội ngũ kỹ thuật, nhân công tay nghề cao



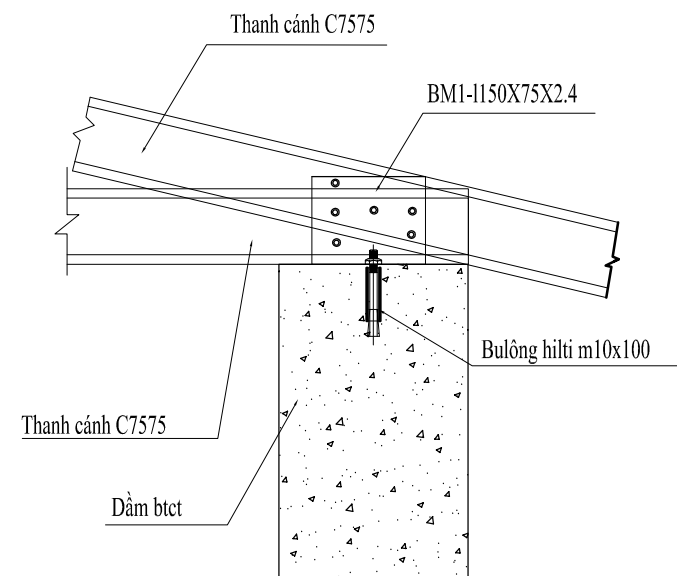
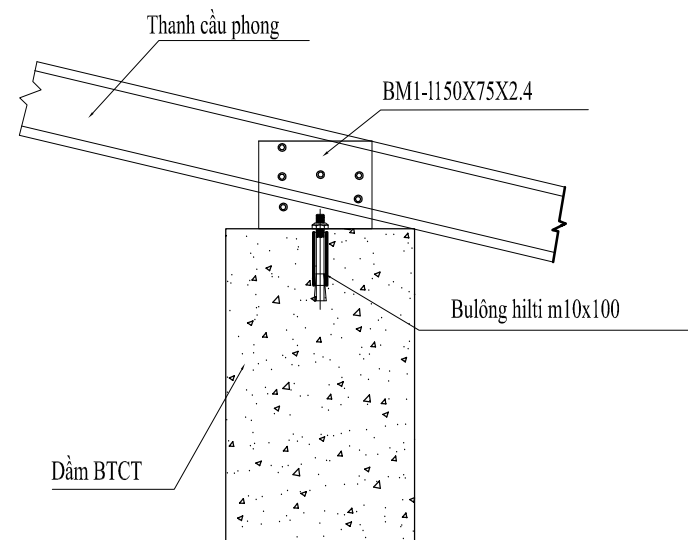
CHI TIẾT NỐI THANH XÀ GỖ
CHIỀU DÀI L > 6.2 M



CHI TIẾT NỐI ĐÒN TAY TẠI VỊ TRÍ THANH XÀ GỖ



CHI TIẾT NỐI ĐÒN TAY TẠI VỊ TRÍ GIỮA NHỊP



CHI TIẾT GÓT KÈO - DẦM BTCT

CHỦ ĐẦU TƯ:
NGUYỄN VĂN TOÀN

ĐƠN VỊ TƯ VẤN:



CÔNG TY CỔ PHẦN KIẾN TRÚC KISATO
KISATO CONSTRUCTION JOINT STOCK COMPANY

TRỤ SỞ MIỀN BẮC: 0 20 - LIÊN KẾ 9 - KHU B1.4 - KĐT THANH HÀ - HÀ ĐÔNG - HN
TRỤ SỞ MIỀN NAM: CĂN P16 - KĐT PARK RIVERSIDE - P. PHÚ HỮU - QUẬN 9 - TP.HCM

HOTLINE HỖ TRỢ: 09678.49011 (MR.HOÀNG)

DỰ ÁN:
NHÀ VƯỜN MÁI NHẬT

G.D THỰC HIỆN:
THIẾT KẾ BẢN VẼ THI CÔNG

HẠNG MỤC:
KẾT CẤU

TÊN BẢN VẼ:
CHI TIẾT LI TÔ

| | |
|--|--|
| CHỦ TRÌ THIẾT KẾ: TẠ VĂN QUÝ | |
| THIẾT KẾ: NGUYỄN HỮU NGHĨA | |
| KIỂM TRA: TẠ VĂN QUÝ | |

HÀ NỘI, NGÀY 15 THÁNG 05 NĂM 2020
1. THI CÔNG CẦN KẾT HỢP CHẶT CHÈ CÁC BẢN VẼ LIÊN QUAN
2. MỌI THAY ĐỔI NGOÀI HIỆN TRƯỜNG (NẾU CÓ) ĐƠN VỊ THI CÔNG VÀ CHỦ ĐẦU TƯ PHẢI BẢO LẠI ĐƠN VỊ THIẾT KẾ ĐỂ CUNG XỬ LÝ, NẾU THAY ĐỔI MÀ CHƯA CÓ Ý KIẾN ĐỒNG Ý CỦA ĐƠN VỊ THIẾT KẾ THÌ NHÀ THẦU PHẢI CHỊU HOÀN TOÀN TRÁCH NHIỆM.

| | |
|-----------------------|-------|
| TỶ LỆ: | |
| KÝ HIỆU HỒ SƠ: | BT-DD |
| BẢN VẼ SỐ: | KC-30 |

GHI CHÚ
Hiện nay công ty cổ phần kiến trúc KISATO đang triển khai dịch vụ thi công trọn gói 63 tỉnh thành . Nên nếu gia đình thiết kế xong và có nhu cầu thi công trọn gói công trình thì hãy gọi cho chúng tôi theo Hotline 096.345.92.88 (Gặp Mr Hào) để được tư vấn thêm. Ưu điểm khi gia đình sử dụng dịch vụ thi công trọn gói bên công ty chúng tôi là sẽ đồng bộ về mặt thẩm mỹ từ bản vẽ cho tới thực tế và đảm bảo chất lượng bởi những đội ngũ kỹ thuật , nhân công tay nghề cao

BẢNG TỔNG HỢP KHỐI LƯỢNG THÉP PHẦN NGÀM

- TRỌNG LƯỢNG THÉP CÓ ĐƯỜNG KÍNH Ø6 = 94.2 kg; CHIỀU DÀI = 424.4 m
- TRỌNG LƯỢNG THÉP CÓ ĐƯỜNG KÍNH Ø8 = 488.0 kg; CHIỀU DÀI = 1237.3 m
- TRỌNG LƯỢNG THÉP CÓ ĐƯỜNG KÍNH Ø10 = 244.1 kg; CHIỀU DÀI = 396.1 m (34 CÂY)
- TRỌNG LƯỢNG THÉP CÓ ĐƯỜNG KÍNH Ø12 = 273.3 kg; CHIỀU DÀI = 307.9 m (27 CÂY)
- TRỌNG LƯỢNG THÉP CÓ ĐƯỜNG KÍNH Ø14 = 37.7 kg; CHIỀU DÀI = 31.2 m (3 CÂY)
- TRỌNG LƯỢNG THÉP CÓ ĐƯỜNG KÍNH Ø16 = 297.7 kg; CHIỀU DÀI = 188.7 m (17 CÂY)
- TRỌNG LƯỢNG THÉP CÓ ĐƯỜNG KÍNH Ø18 = 1539.1 kg; CHIỀU DÀI = 770.9 m (66 CÂY)

BẢNG TỔNG HỢP KHỐI LƯỢNG THÉP PHẦN THÂN

- TRỌNG LƯỢNG THÉP CÓ ĐƯỜNG KÍNH Ø6 = 282.8 kg; CHIỀU DÀI = 1274.6 m
- TRỌNG LƯỢNG THÉP CÓ ĐƯỜNG KÍNH Ø8 = 10.0 kg; CHIỀU DÀI = 25.2 m
- TRỌNG LƯỢNG THÉP CÓ ĐƯỜNG KÍNH Ø10 = 2242.3 kg; CHIỀU DÀI = 3638.7 m (312 CÂY)
- TRỌNG LƯỢNG THÉP CÓ ĐƯỜNG KÍNH Ø12 = 19.3 kg; CHIỀU DÀI = 21.8 m (2 CÂY)
- TRỌNG LƯỢNG THÉP CÓ ĐƯỜNG KÍNH Ø14 = 17.7 kg; CHIỀU DÀI = 14.7 m (2 CÂY)
- TRỌNG LƯỢNG THÉP CÓ ĐƯỜNG KÍNH Ø16 = 182.8 kg; CHIỀU DÀI = 115.9 m (10 CÂY)
- TRỌNG LƯỢNG THÉP CÓ ĐƯỜNG KÍNH Ø18 = 1429.0 kg; CHIỀU DÀI = 715.7 m (62 CÂY)

CHỦ ĐẦU TƯ:

NGUYỄN VĂN TOÀN

ĐƠN VỊ TƯ VẤN:



CÔNG TY CỔ PHẦN KIẾN TRÚC KISATO
KISATO CONSTRUCTION JOINT STOCK COMPANY

TRỤ SỞ MIỀN BẮC: 0 20 - LIÊN KẾ 9 - KHU B1.4 - KĐT THANH HÃ - HÀ ĐÔNG - HN
TRỤ SỞ MIỀN NAM: CĂN P16 - KĐT PARK RIVERSIDE - P. PHÚ HỮU - QUẬN 9 - TP.HCM

HOTLINE HỖ TRỢ: 09678.49011 (MR. HOÀNG)

DỰ ÁN:

NHÀ VƯỜN MÁI NHẬT

G.Đ THỰC HIỆN:

THIẾT KẾ BẢN VẼ THI CÔNG

HẠNG MỤC:

KẾT CẤU

TÊN BẢN VẼ:

THÔNG KẾ CỘT THÉP TOÀN NHÀ

CHỦ TRÌ THIẾT KẾ:

TẠ VĂN QUÝ

THIẾT KẾ:

NGUYỄN HỮU NGHĨA

KIỂM TRA:

TẠ VĂN QUÝ

HÀ NỘI, NGÀY 15 THÁNG 05 NĂM 2020

1. THI CÔNG CẦN KẾT HỢP CHẶT CHÈ CÁC BẢN VẼ LIÊN QUAN
2. MỌI THAY ĐỔI NGỎA HIỆN TRƯỜNG (NẾU CÓ) ĐƠN VỊ THI CÔNG VÀ CHỦ ĐẦU TƯ PHẢI BẢO LẠI ĐƠN VỊ THIẾT KẾ ĐỂ CÙNG XỬ LÝ, NẾU THAY ĐỔI MÀ CHƯA CÓ Ý KIẾN ĐỒNG Ý CỦA ĐƠN VỊ THIẾT KẾ THI NHÀ THẦU PHẢI CHỊU HOÀN TOÀN TRÁCH NHIỆM.

TỶ LỆ:

KÝ HIỆU HỒ SƠ:

BT-DD

BẢN VẼ SỐ:

KC-31

GHI CHÚ

Hiện nay công ty cổ phần kiến trúc KISATO đang triển khai dịch vụ thi công trọn gói 63 tỉnh thành. Nên nếu gia đình thiết kế xong và có nhu cầu thi công trọn gói công trình thì hãy gọi cho chúng tôi theo Hotline 096.345.92.88 (Gặp Mr Hào) để được tư vấn thêm. Ưu điểm khi gia đình sử dụng dịch vụ thi công trọn gói bên công ty chúng tôi là sẽ đồng bộ về mặt thẩm mỹ từ bản vẽ cho tới thực tế và đảm bảo chất lượng bởi những đội ngũ kỹ thuật, nhân công tay nghề cao