

PHẦN KẾT CẤU

DANH MỤC BẢN VẼ

STT	TÊN BẢN VẼ	SỐ HIỆU
1	GHI CHÚ CHUNG	KC-01
2	GHI CHÚ CHUNG	KC-02
3	GHI CHÚ CHUNG	KC-03
4	GHI CHÚ CHUNG	KC-04
5	MẶT BẰNG KẾT CẤU MÒNG	KC-05
6	MẶT BẰNG ĐỊNH VỊ CỘT	KC-06
7	CHI TIẾT MÒNG	KC-07
8	MẶT BẰNG XÂY TƯỜNG MÒNG- GIẢNG TƯỜNG	KC-08
9	CHI TIẾT DẦM TƯỜNG	KC-09
10	THÔNG KÊ THÉP	KC-10
11	CHI TIẾT BẾ PHỐT	KC-11
12	MẶT BẰNG ĐỊNH VỊ CỘT	KC-12
13	CHI TIẾT CỘT	KC-13
14	THÔNG KÊ THÉP	KC-14
15	MẶT BẰNG KẾT CẤU CỘT +3.100	KC-15
16	MẶT BẰNG KẾT CẤU TẦNG 2	KC-16
17	MẶT BẰNG KẾT CẤU CỘT +7.000	KC-17

STT	TÊN BẢN VẼ	SỐ HIỆU
18	MẶT BẰNG KẾT CẤU TẦNG 3	KC-18
19	CHI TIẾT DẦM	KC-19
20	CHI TIẾT DẦM	KC-20
21	CHI TIẾT DẦM	KC-21
22	THÔNG KÊ THÉP	KC-22
23	THÔNG KÊ THÉP	KC-23
24	MẶT BẰNG KẾT CẤU CỘT +3.100	KC-24
25	MẶT BẰNG THÉP SÀN TẦNG 2	KC-25
26	MẶT BẰNG THÉP SÀN CỘT +7.000	KC-26
27	MẶT BẰNG THÉP SÀN TẦNG 3	KC-27
28	MẶT CÁT SÀN	KC-28
29	THÔNG KÊ THÉP	KC-29
30	CHI TIẾT THANG BỘ	KC-30
31	MẶT BẰNG BỐ TRÍ LẠNH TÔ TẦNG 1	KC-31
32	MẶT BẰNG BỐ TRÍ LẠNH TÔ TẦNG 2	KC-32
33	CHI TIẾT LẠNH TÔ	KC-33
34	KHỐI LƯỢNG THÉP	KC-34

5. NEO CỐT THÉP: CHIỀU DÀI NEO CỐT THÉP LẤY THEO BẢNG SAU:

* KHI KHÔNG CÓ CHỈ ĐỊNH CHI TIẾT TRONG BẢN VẼ, CHIỀU DÀI NEO THÉP LẤY THEO BẢNG:

BẢNG - 2		ϕ = ĐƯỜNG KÍNH DANH NGHĨA			
LOẠI THÉP	THÉP CỘT	NEO	THÉP DẪM, SÀN		NEO
			VÙNG BÊ-TÔNG CHỊU NÉN	VÙNG BÊ-TÔNG CHỊU KÉO	
CI	NỐI CHỖNG	30 ϕ	30 ϕ	30 ϕ	30 ϕ
CI	NỐI CHỖNG	40 ϕ	40 ϕ	30 ϕ	40 ϕ

* BẢNG NÀY KHÔNG ÁP DỤNG CHO CÁC CHI TIẾT NEO SỬ DỤNG MẶT BÍCH, CHI TIẾT NEO DẶT SẴN HOẶC HÀN VỚI CỐT THÉP GẦN TIẾP.

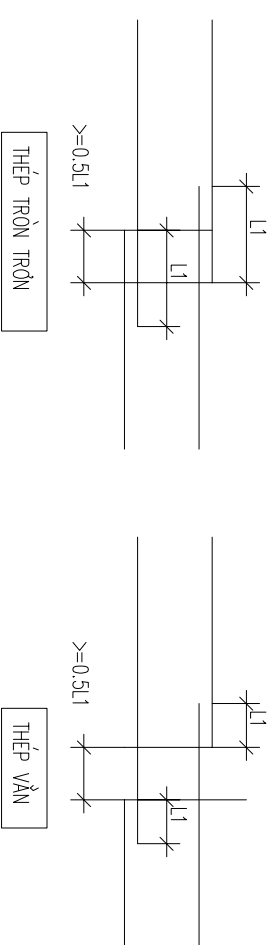
- CÁC CẦU KIỆN KHÔNG NẾU TRONG BẢNG - 2, KHI KHÔNG CÓ CHỈ ĐỊNH TRONG BẢN VẼ THIẾT KẾ, CHIỀU DÀI NEO VÀ CHIỀU DÀI ĐOẠN NỐI CHỖNG ĐƯỢC CHỌN LÀ 30 LẦN ĐƯỜNG KÍNH.

BẢNG - 3 : ƯỚN MỐC THÉP					
CÓC ƯỚN	HÌNH THỨC ƯỚN	LOẠI CỐT THÉP	d	L	
180 °		CI, CI1	4 ϕ	6 ϕ	
135 °		CI, CI1	4 ϕ	8 ϕ	
90 °		CI, CI1	4 ϕ	12 ϕ	

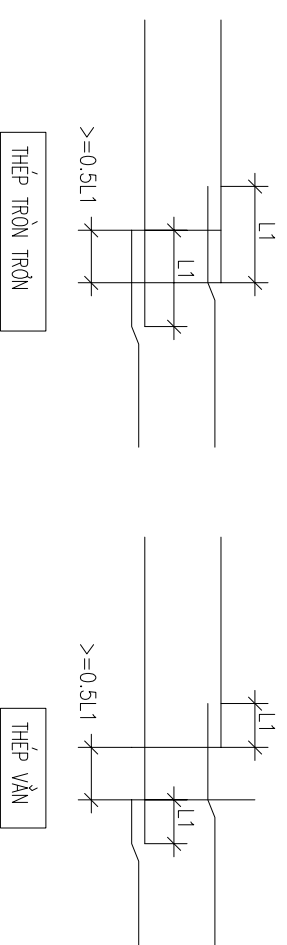
6. LÊN KẾT NỐI CHỖNG (NỐI BƯỚC):

- (1) MỐI NỐI ĐƯỢC DÙNG ĐỂ NỐI CÁC KHUNG, LƯỚI THÉP HẸM HOẶC BƯỚC VỚI ĐƯỜNG KÍNH THANH ĐƯỢC NỐI KHÔNG LỚN HƠN 36MM, KHÔNG NẾU NỐI CHỖNG CÁC THANH CÓ ĐƯỜNG KÍNH LỚN HƠN 30MM.
- (2) SỬ DỤNG ĐÂY THÉP BƯỚC ĐƯỜNG KÍNH $\rightarrow \geq 0.9MM$, CÓ ĐỘ DẸO.
- (3) MỐI NỐI BƯỚC PHẢI CHẮC CHẮN, DÙNG QUY CÁCH VÀ CẦN CÓ TỪ BA MỐI NỐI BƯỚC TRỞ LÊN CHO MỘT LÊN KẾT THANH.
- (4) KHÔNG ĐƯỢC DÙNG MỐI NỐI CHỖNG TRONG NHỮNG CẦU KIỆN MÀ TOÀN BỘ TIẾT DIỆN CHỊU KÉO CÙNG NHƯ TRONG MỌI TRƯỜNG HỢP SỬ DỤNG CỐT THÉP NHÓM C-IV, A-IV TRỞ LÊN.
- (5) CHIỀU DÀI ĐOẠN NỐI CHỖNG LẤY THEO BẢNG - 2.
- (6) MỐI NỐI LƯỚI THÉP HOẶC KHUNG THÉP HẸM CÙNG NHƯ CÁC THANH CỐT THÉP CHỊU KÉO CỦA LƯỚI, KHUNG THÉP BƯỚC CẦN PHẢI BỐ TRÍ SƠ LE TRONG ĐÓNG TÍCH TIẾT DIỆN CÁC THANH CỐT THÉP CHỊU LỰC, ĐƯỢC NỐI TẠI MỘT VỊ TRÍ HOẶC TRONG KHOẢNG NHỎ HƠN ĐOẠN NỐI CHỖNG L1, CẦN PHẢI KHÔNG LỚN HƠN 50% DIỆN TÍCH TỔNG CỘNG CỐT THÉP CHỊU KÉO ĐỐI VỚI CỐT THÉP VẠN VÀ KHÔNG LỚN HƠN 25% ĐỐI VỚI CỐT THÉP TRƠN.

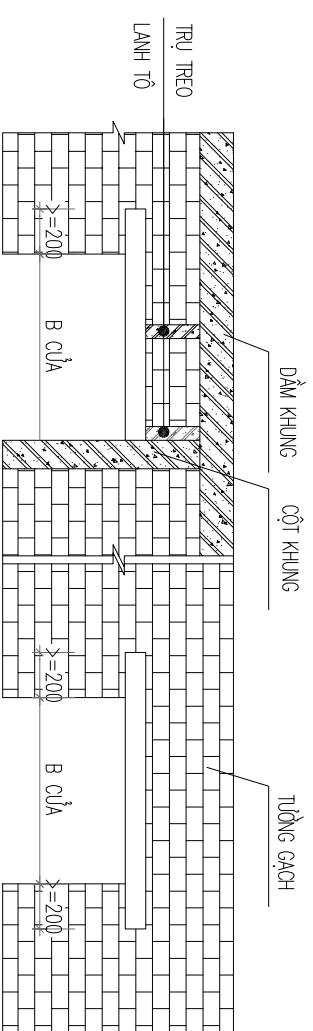
(7) NỐI CHỖNG THANH CỐT THÉP CÓ ĐƯỜNG KÍNH NHỎ HƠN HOẶC BẰNG 18MM.



(8) NỐI CHỖNG THANH CỐT THÉP CÓ ĐƯỜNG KÍNH LỚN HƠN 18MM CẦN ĐƯỢC ƯỚN.



7. BỐ TRÍ LANH TÔ CỬA

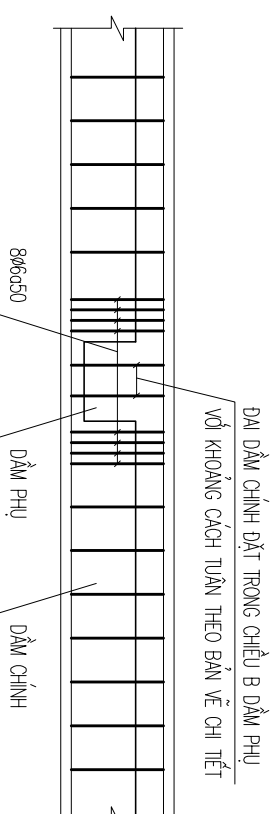


KẾT CẤU LANH TÔ TREO LÊN DẪM
(KHI THI CÔNG DẪM LƯU Ý ĐỂ THÉP CHỖ)

KẾT CẤU LANH TÔ THƯỜNG
(HAI ĐẦU TỰA LÊN TƯỜNG GẠCH)

8. BỐ TRÍ CỐT DẠI GIA CƯỜNG

- TẠI VỊ TRÍ DẪM PHỤ CÁC LÊN DẪM CHÍNH, NẾU KHÔNG CÓ CHỈ ĐỊNH CHI TIẾT TRONG BẢN VẼ THÌ GIA CƯỜNG CỐT DẠI DẪM CHÍNH THEO CẤU TẠO SAU:



CHỦ ĐẦU TƯ:

NGÔ VĂN HOÀNG

BON VỊ TƯ VẤN:



CÔNG TY CỔ PHẦN KIẾN TRÚC KISATO

KISATO CONSTRUCTION JOINT STOCK COMPANY

Trụ sở chính: ĐC: 5/20 - L/9 - Khu B1.4 - 40/1 Thành Hà - Hà Đông - HN
Trụ sở Miền Nam: C/M P16 - K/PARK RIVERSIDE - P. Phú Hữu - Quận 9 - TP HCM

HOTLINE HỖ TRỢ: 024.71076789

DỰ ÁN:

NHÀ Ở GIA BÌNH

GẤP THỰC HIỆN:

THIẾT KẾ BẢN VẼ THI CÔNG

HÀNG MỤC:

KẾT CẤU

TÊN BẢN VẼ:

GHI CHÚ CHUNG

CHỦ TRÌ THIẾT KẾ:

TẠ VĂN QUỲ

THIẾT KẾ:

NGUYỄN THANH SƠN

Kiểm tra:

TẠ VĂN QUỲ

HÀ NỘI, NGÀY 01 THÁNG 08 NĂM 2020

1. THI CÔNG CẦN KẾT HỢP CHẤT CHẾ CÁC BẢN VẼ LIÊN QUAN
2. MỌI THAY ĐỔI NGỎA HIỆN TRƯỜNG (NẾU CÓ) ĐƠN VỊ THI CÔNG VÀ CHỦ ĐẦU TƯ PHẢI BÁO LẠI ĐƠN VỊ THIẾT KẾ ĐỂ CÔNG XỬ LÝ. NẾU THAY ĐỔI VÀ CHƯA CÓ Ý KIẾN ĐỒNG Ý CỦA ĐƠN VỊ THIẾT KẾ THÌ NHÀ THẦU PHẢI CHỊU HOÀN TOÀN TRÁCH NHIỆM.
3. MỌI KHÔNG CỐ TÀI LIỆU KHẢO SÁT ĐÃ CHẤM NẾU KẾT CẤU MONG ĐƯỢC THỰC HIỆN THEO KINH NGHIỆM. NHÀ ĐẦU TƯ PHẢI ĐẶT CÔNG ĐỒNG ĐỘ 20 T/M2, CỤC CHẠM VÀO LƯỚI DÂY TỚI 2M, KINH ĐẶC NÊN ĐẶT TÊN HỒN GIA ĐÌNH PHẢI BẢO LẠI ĐƠN VỊ THIẾT KẾ ĐỂ CÔNG XỬ LÝ. TRƯỜNG HỢP KHÔNG BẢO LẠI ĐƠN VỊ THIẾT KẾ SẼ KHÔNG CHỊU TRÁCH NHIỆM VỀ KẾT CẤU MONG.

TY LẬP:

KY HIỆU HỒ SƠ:

BẢN VẼ SỐ:

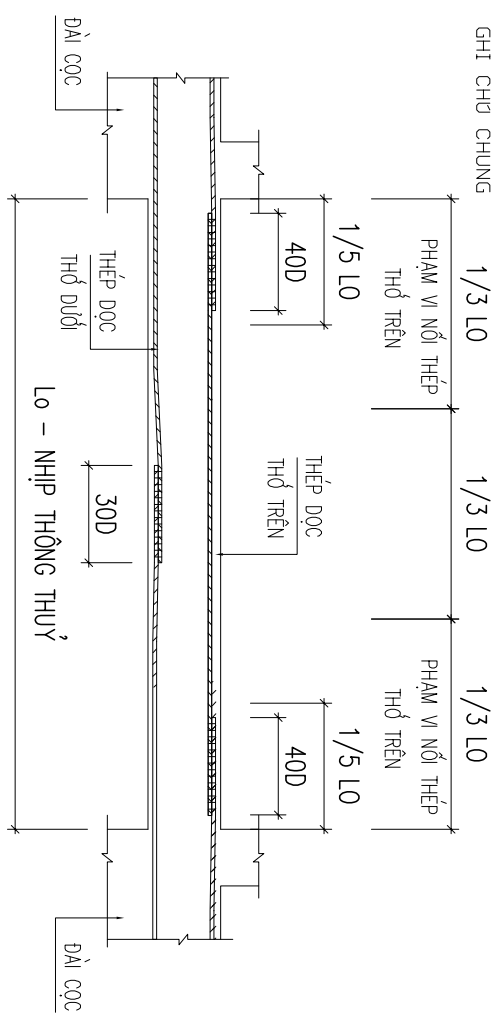
BT-DD
KC-02

GHI CHÚ

Hiện nay công ty cổ phần kiến trúc KISATO đang triển khai dịch vụ thi công trọn gói 63 tỉnh thành. Nên nếu gia đình thiết kế xong và có nhu cầu thi công trọn gói công trình thì hãy gọi cho chúng tôi theo Hotline 098.6620675 (Gặp Mr Hoa) để được tư vấn thêm. Từ điểm khi gia đình sử dụng dịch vụ thi công trọn gói bên công ty chúng tôi là sẽ đồng bộ về mặt thẩm mỹ từ bản vẽ cho tới thực tế và đảm bảo chất lượng bởi những đội ngũ kỹ thuật, nhân công tay nghề cao

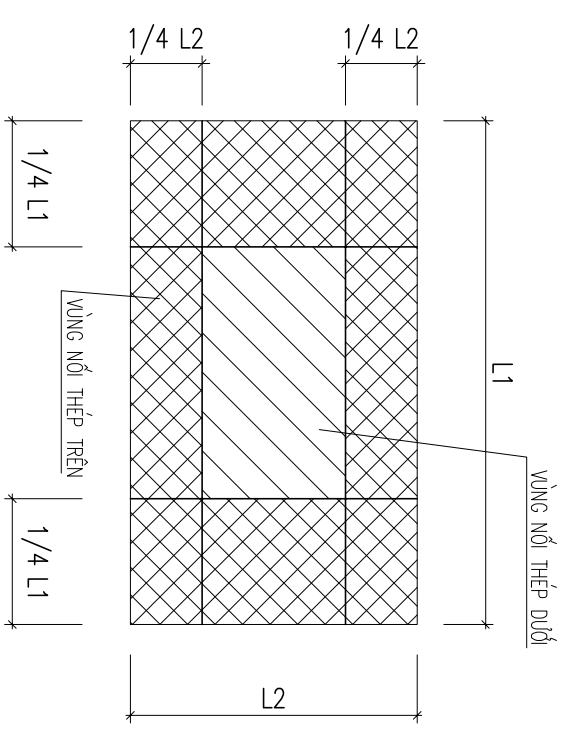
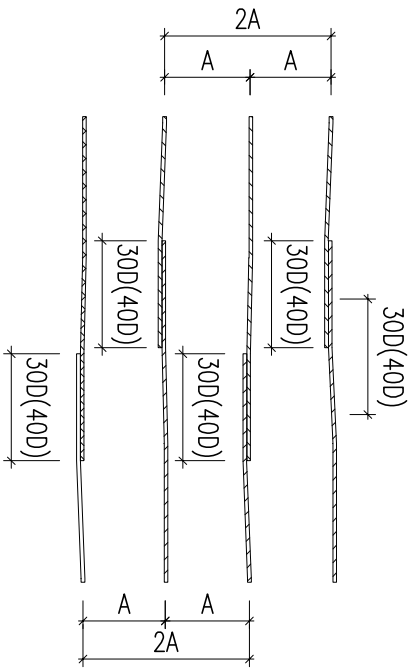
10. CHỈ DẪN CHUNG NỐI CỐT THÉP ĐẪM SÀN:

(1). NỐI CỐT THÉP ĐẪM (ÁP DỤNG CHO ĐẪM DƯỚI CỐT 0.000 M):

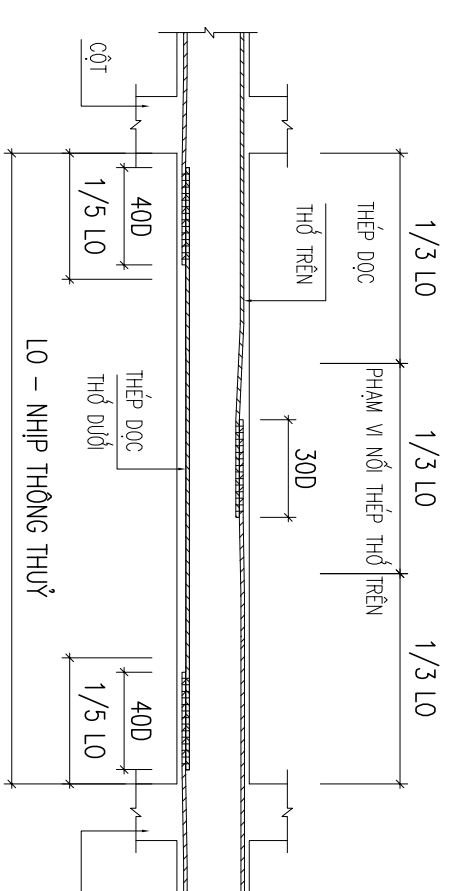


(2). NỐI CỐT THÉP SÀN (ÁP DỤNG CHO SÀN DƯỚI CỐT 0.000 M):

- với cốt thép phân bố đều trên cùng vị trí phải nối số 0E (cách 1 thanh nối 1 thanh).
- khoảng cách giữa các vị trí nối phải ≥ 300
- chiều dài nối lấy theo bảng 2

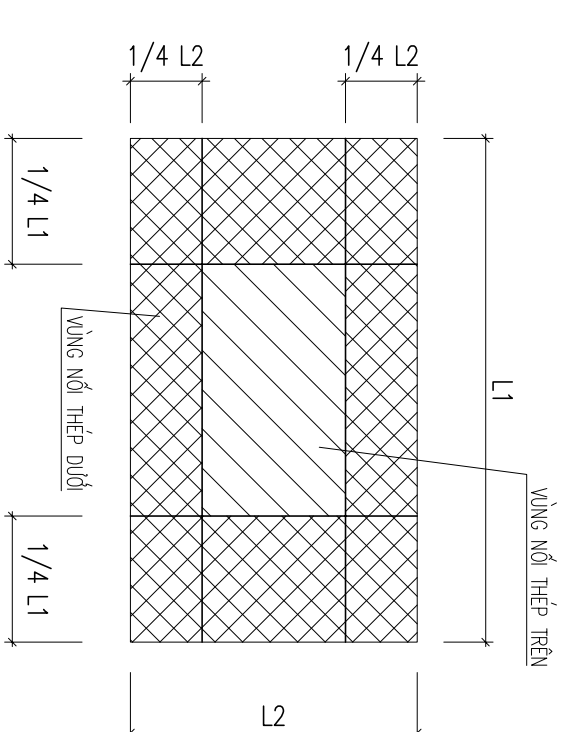
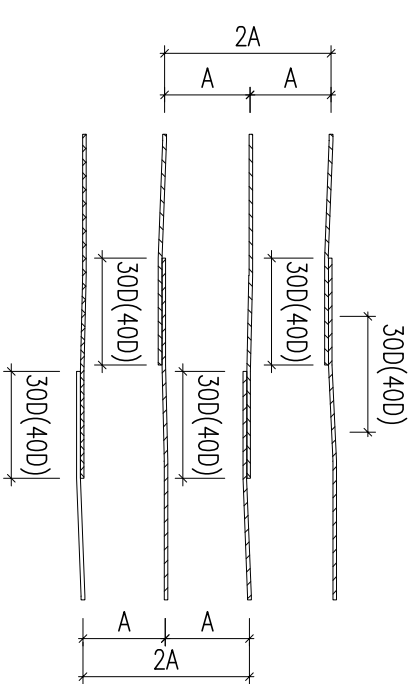


(3). NỐI CỐT THÉP ĐẪM (ÁP DỤNG CHO ĐẪM TRÊN CỐT 0.000 M):



(4). NỐI CỐT THÉP SÀN (ÁP DỤNG CHO SÀN TRÊN CỐT 0.000 M):

- với cốt thép phân bố đều trên cùng vị trí phải nối số 0E (cách 1 thanh nối 1 thanh).
- khoảng cách giữa các vị trí nối phải ≥ 300
- chiều dài nối lấy theo bảng 2



CHỦ ĐẦU TƯ:

NGÔ VĂN HOÀNG

BON VỊ TƯ VẤN:



CÔNG TY CỔ PHẦN KIẾN TRÚC KISATO
KISATO CONSTRUCTION JOINT STOCK COMPANY

Trụ sở chính: Số 20 - Lũy - Khu B1-4 - 401 Thành Hà - Hà Đông - HN
Trụ sở Miền Nam: CMT P16 - K07 PARK RIVERSIDE - P. Phú Hữu - Quận 9 - TP.HCM

HOTLINE HỖ TRỢ: 024.71076789

DỰ ÁN:

NHÀ Ở GIA BÌNH

GP THỰC HIỆN:

THIẾT KẾ BẢN VẼ THI CÔNG

HÀNG MỤC:

KẾT CẤU

TÊN BẢN VẼ:

GHI CHÚ CHUNG

CHỦ TRÌ THIẾT KẾ:

TẠ VĂN QUỲ

THIẾT KẾ:

NGUYỄN THANH SƠN

Kiểm tra:

TẠ VĂN QUỲ

HÀ NỘI, NGÀY 01 THÁNG 08 NĂM 2020

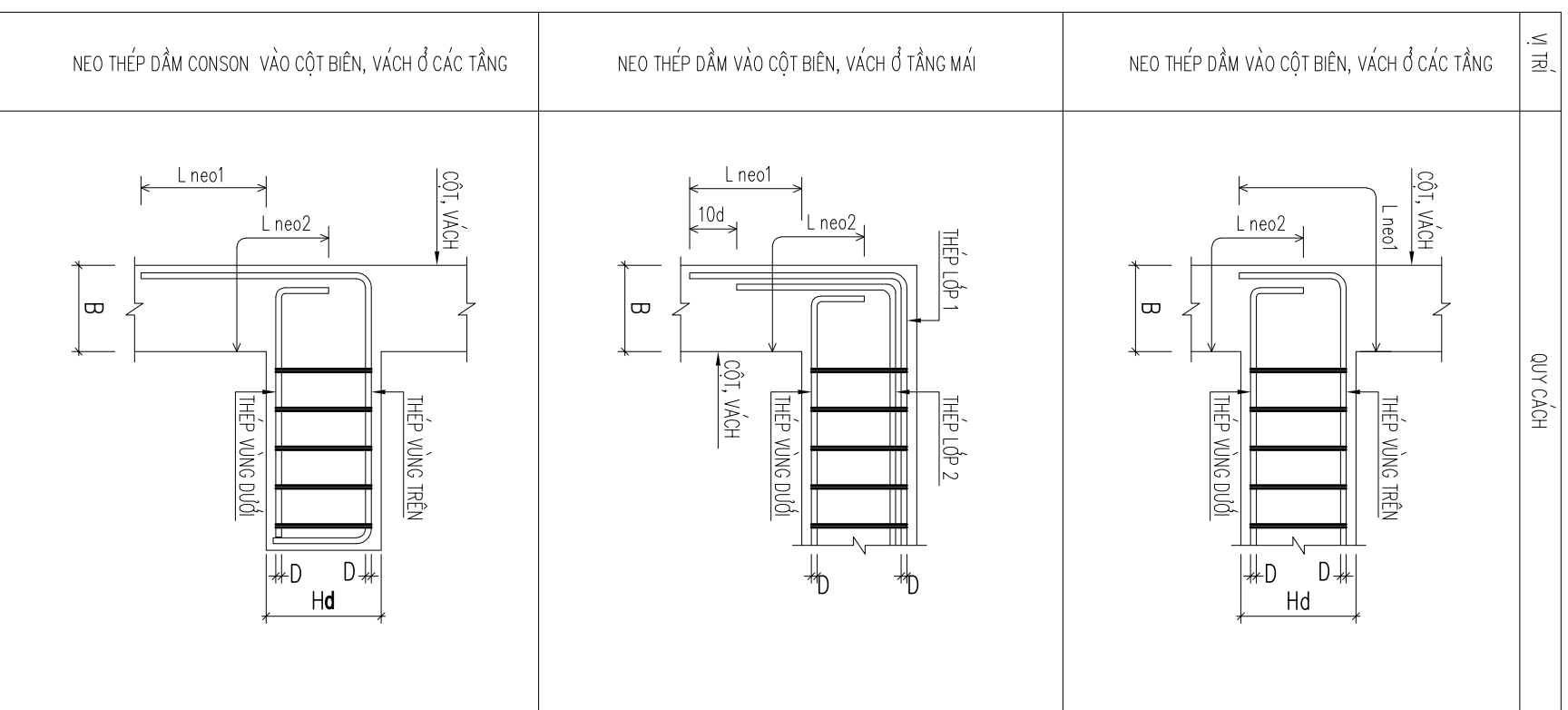
1. THI CÔNG CẦN KẾT HỢP CHẤT CHÉ CÁC BẢN VẼ LIÊN QUAN
2. MỌI THAY ĐỔI NGỎA HIỆN, TRƯỜNG (nếu có) ĐƠN VỊ THI CÔNG VÀ CHỦ ĐẦU TƯ PHẢI BẢO LẠI ĐƠN VỊ THIẾT KẾ ĐỂ CÔNG XỬ LÝ, NẾU THAY ĐỔI VÀ CHỮA CỐ Y KIỆN ĐỒNG Ý CỦA ĐƠN VỊ THIẾT KẾ THÌ NHÀ THẦU PHẢI CHỮU HOÀN TOÀN TRÁCH NHIỆM.
3. DO KHÔNG CỐ TÀI LIỆU KHẢO SÁT ĐÁ CHÁI NÊN KẾT CẤU MONG ĐƯỢC TÍNH TOÀN THEO KINH NGHIỆM, NHÀ ĐẦU TƯ BÊN THỢ ĐẠT CÔNG VIỆC ĐÓNG 20 TỶ M2, CỤC CHẠM VÀO LỚP ĐÁ TỐI 2M, KHỊ GẬP NÊN ĐẶT YÊU HÒN GIẢ ĐÌNH PHẢI BẢO LẠI ĐƠN VỊ THIẾT KẾ ĐỂ CÔNG XỬ LÝ, TRƯỜNG HỢP KHÔNG BẢO LẠI ĐƠN VỊ THIẾT KẾ SẼ KHÔNG CHỮU TRÁCH NHIỆM VỀ KẾT CẤU MONG.

TÝ LỆ:	BT-DD
KÝ HIỆU HỒ SƠ:	
BẢN VẼ SỐ:	KC-03

GHI CHÚ

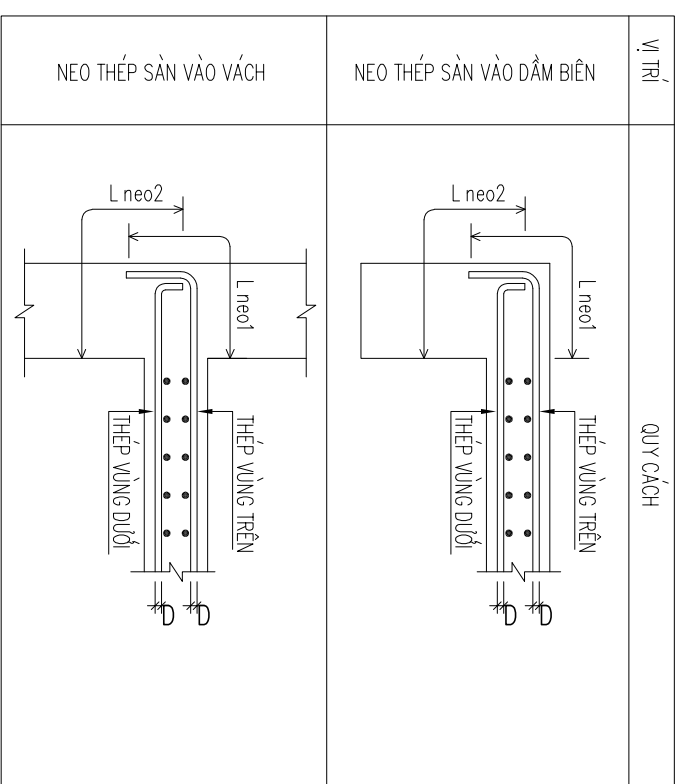
Hiện nay công ty cổ phần kiến trúc KISATO đang triển khai dịch vụ thi công trọn gói 63 tỉnh thành . Nên nếu gia đình thiết kế xong và có nhu cầu thi công trọn gói công trình thì hãy gọi cho chúng tôi theo Hotline 098.6620675 (Gặp Mr Hoa) để được tư vấn thêm. Từ điểm khi gia đình sử dụng dịch vụ thi công trọn gói bên công ty chúng tôi là sẽ đồng bộ về mặt thẩm mỹ từ ban vẽ cho tới thực tế và đảm bảo chất lượng bởi những đội ngũ kỹ thuật, nhân công tay nghề cao

6.3. NEO CỐT THÉP ĐẦM VÀO CỘT, VÁCH:

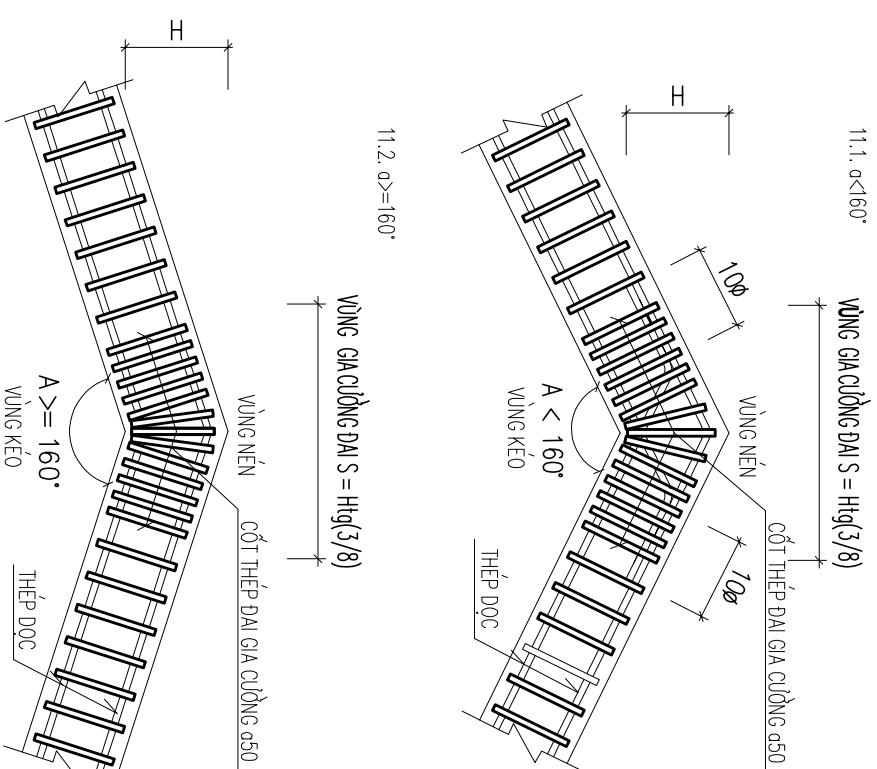


– CHIỀU DÀI NEO CỐT THÉP ĐƯỢC QUY ĐỊNH TRONG BẢNG DƯỚI TRỪ NHỮNG GIỚI CHỨNG KHÁC
 TRONG ĐÓ: d LÀ ĐƯỜNG KÍNH CỐT THÉP ĐỌC LỚN NHẤT
 – CHIỀU DÀI NEO CỐT THÉP TỐI THIỂU (L_{neo})

6.1. NEO CỐT THÉP SÀN VÀO DẦM, VÁCH:



11. CẤU TẠO DẦM GỖY



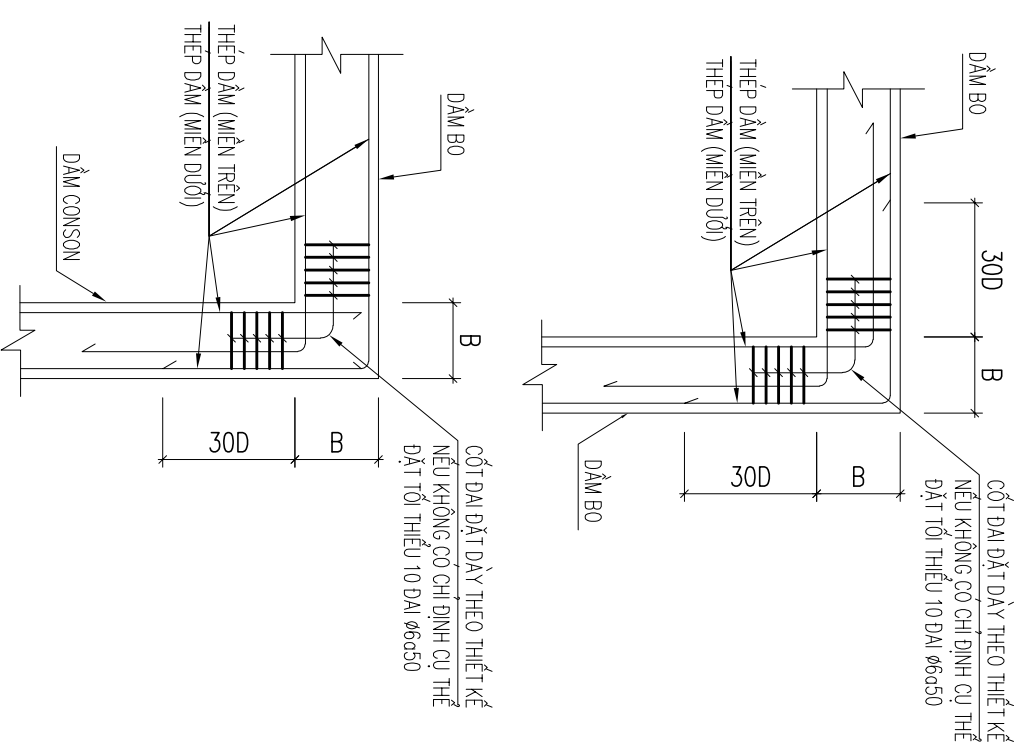
– TRONG VÙNG KÉO:

NHÓM CỐT THÉP	CẤP ĐỘ BỀN BỀ TỔNG
CB240-T	B15 B20 43d 35d
CB300-V	B15 B20 35d 29d

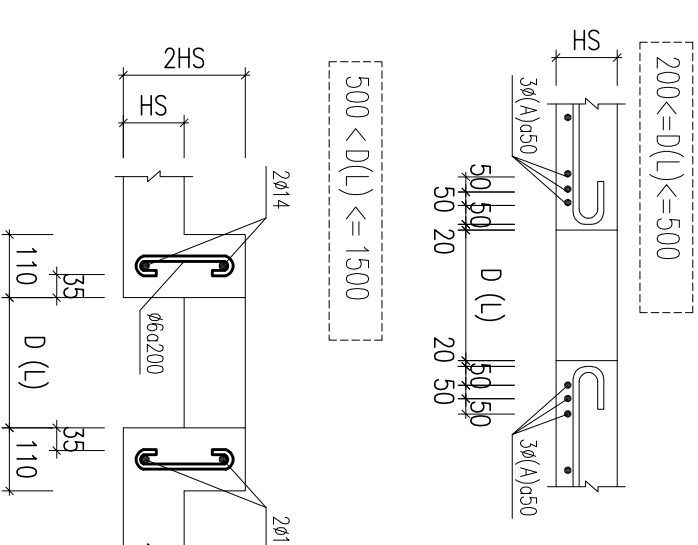
– TRONG VÙNG NÉN:

NHÓM CỐT THÉP	CẤP ĐỘ BỀN BỀ TỔNG
CB240-T	B15 B20 30d 24d
CB300-V	B15 B20 25d 21d

13. CHI TIẾT NEO THÉP DẦM GIAO NHAU (NÚT BIÊN)



10.3. DẶT CỐT THÉP CHO CÁC LỖ MỔ TRÊN SÀN



CHỦ ĐẦU TƯ:

NGÔ VĂN HOÀNG

BON VY TƯ VẤN:



CÔNG TY CỔ PHẦN KIẾN TRÚC KISATO
 KISATO CONSTRUCTION JOINT STOCK COMPANY

Thụ sở miền Bắc: 5/70 - Lũy - Khu B1-4 - KĐT THANH LUX - HÀ ĐÔNG - HN
 Thụ sở miền Nam: CẨM PHẢ - KĐT PAK RIVERSIDE - P. PHÚ HẢI - QUẬN 9 - TP.HCM

HOTLINE HỖ TRỢ: 024.71076789

DỰ ÁN:

NHÀ Ở GIA BÌNH

GẤP THỰC HIỆN:

THIẾT KẾ BẢN VẼ THI CÔNG

HÀNG MỤC:

KẾT CẤU

TÊN BẢN VẼ:

GHI CHÚ CHUNG

CHỦ TRƯỞNG THIẾT KẾ:

TẠ VĂN QUỲ

THIẾT KẾ:

NGUYỄN THANH SƠN

Kiểm TRA:

TẠ VĂN QUỲ

HÀ NỘI, NGÀY 01 THÁNG 08 NĂM 2020

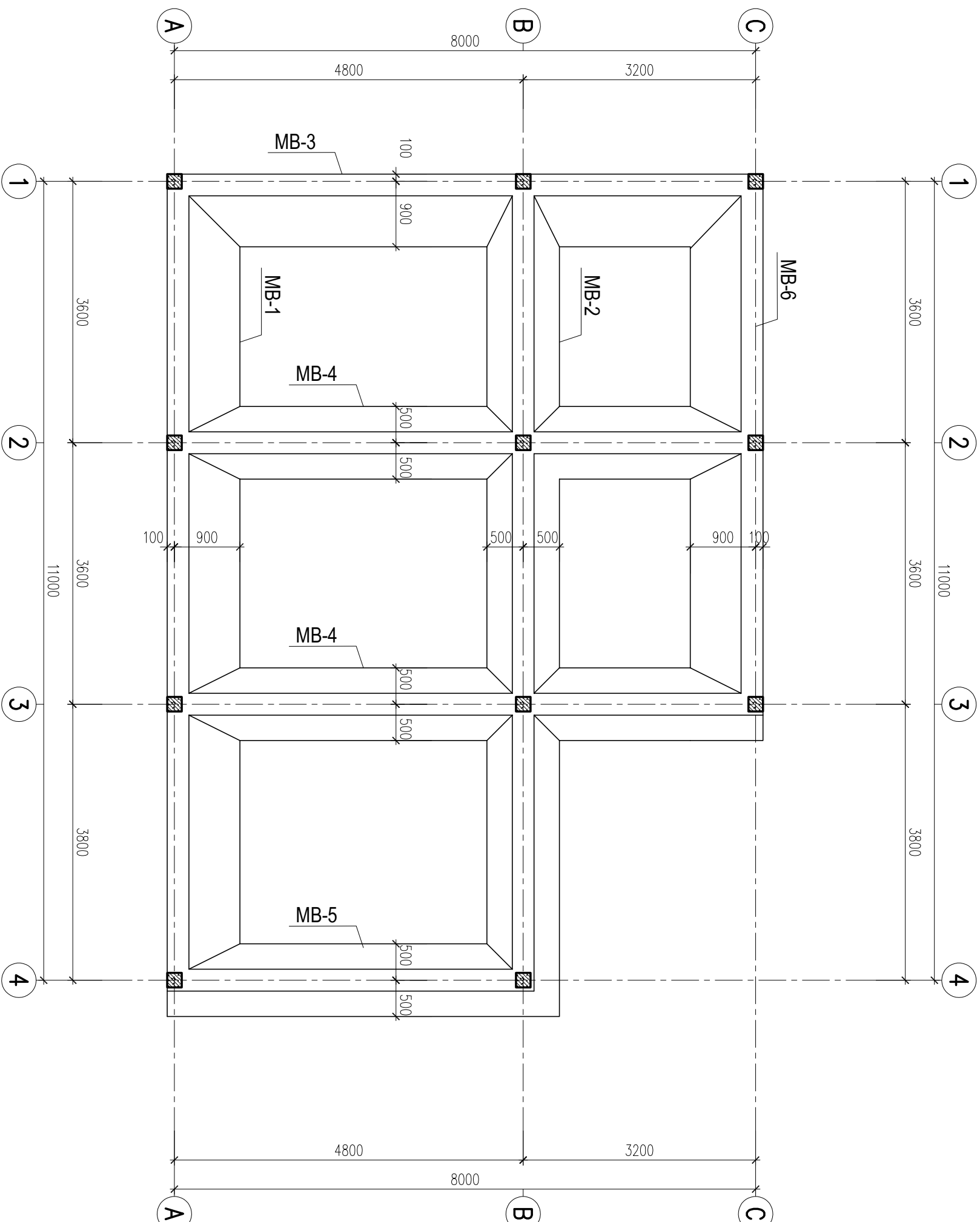
1. THI CÔNG CẦN KẾT HỢP CHẤT CHẾ CÁC BẢN VẼ LIÊN QUAN
2. MỌI THAY ĐỔI NGỎA HIỆN, ĐIỀU KIỆN CỐ ĐỊNH VÀ THỰC TẾ CHỈ ĐƯỢC THỰC HIỆN THEO THIẾT KẾ ĐỂ CÔNG XỬ LÝ, NẾU THAY ĐỔI VÀ CHƯA CÓ Y KIẾN ĐỒNG Ý CỦA ĐƠN VỊ THIẾT KẾ THI CÔNG NHÀ THẦU PHẢI CHỊU HOÀN TOÀN TRÁCH NHIỆM.
3. ĐỒ KHÔNG CÓ TÀI LIỆU KHẢO SÁT ĐỊA CHẤT NÊN KẾT CẤU MONG ĐƯỢC THỰC HIỆN THEO KINH NGHIỆM, NẾU PHÁT HIỆN THỰC TẾ CÔNG TRÌNH CÓ 20 TỶ M2, CỤC CẠM VÀO LỚP ĐÁ TỐI 2M, KHỚP GẤP NÉN ĐẶT YẾU HƠN GIA BÌNH PHẢI BẢO LẠI ĐƠN VỊ THIẾT KẾ ĐỂ CÔNG XỬ LÝ, TRƯỜNG HỢP KHÔNG BẢO LẠI ĐƠN VỊ THIẾT KẾ SẼ KHÔNG CHỊU TRÁCH NHIỆM VỀ KẾT CẤU MONG.

TÝ LỆ:	BT-DD
KÝ HIỆU BỐ SƠ:	KC-04
BẢN VẼ SỐ:	

GHI CHÚ

Hiện nay công ty cổ phần kiến trúc KISATO đang triển khai dịch vụ thi công trọn gói 63 tỉnh thành. Nên nếu gia đình thiết kế xong và có nhu cầu thi công trọn gói công trình thì hãy gọi cho chúng tôi theo Hotline 098.6620675 (Gặp Mr Hoa) để được tư vấn thêm. Ưu điểm khi gia đình sử dụng dịch vụ thi công trọn gói bên công ty chúng tôi là sẽ đồng bộ về mặt thẩm mỹ từ bản vẽ cho tới thực tế và đảm bảo chất lượng bởi những đội ngũ kỹ thuật, nhân công tay nghề cao

MẶT BẰNG KẾT CẤU MÓNG



CHỦ ĐẦU TƯ:

NGÔ VĂN HOÀNG

BỘN VẬT TƯ VẠN:



CÔNG TY CỔ PHẦN KIẾN TRÚC KISATO
KISATO CONSTRUCTION JOINT STOCK COMPANY

Trụ sở chính: Số 20 - Lũy - Khu B1-4 - KĐT Thành Hà - Hà Đông - HN
Trụ sở Miền Nam: Cầm Pê - KĐT Park Riverside - P. Phú Hữu - Quận 9 - TP.HCM

HOTLINE HỖ TRỢ: 024.71076789

DỰ ÁN:

NHÀ Ở GIA BÌNH

ĐẠP THỰC HIỆN:

THIẾT KẾ BẢN VẼ THI CÔNG

HÀNG MỤC:

KẾT CẤU

TÊN BẢN VẼ:

MẶT BẰNG KẾT CẤU MÓNG

CHỦ TRÌ THIẾT KẾ:

TẠ VĂN QUỲ

THIẾT KẾ:

NGUYỄN THANH SƠN

KHẸM TRÁ:

TẠ VĂN QUỲ

HÀ NỘI, NGÀY 01 THÁNG 08 NĂM 2020

- THI CÔNG CẦN KẾT HỢP CHẤT CHẾ CÁC BẢN VẼ LIÊN QUAN
- MỌI THAY ĐỔI NGỎA HIỆN TRƯỜNG (NẾU CÓ) ĐƠN VỊ THI CÔNG VÀ CHỦ ĐẦU TƯ PHẢI BẢO LẠI ĐƠN VỊ THIẾT KẾ ĐỂ CÔNG XỬ LÝ. NẾU THAY ĐỔI MÀ CHƯA CÓ Ý KIẾN ĐỒNG Ý CỦA ĐƠN VỊ THIẾT KẾ THÌ NHÀ HẦU PHẢI CHỊU HOÀN TOÀN TRÁCH NHIỆM.
- DO KHÔNG CÓ TÀI LIỆU KHẢO SÁT ĐÁ CHÁNH NÊN KẾT CẤU MÓNG ĐƯỢC THỰC HIỆN THEO KINH NGHIỆM. NHÀ ĐẦU TƯ LÊN THỞ ĐẠT CÔNG DỤNG ĐÓNG 20 T/M², CỤC CHẠM VÀO LỚP ĐÁ TỐI THỂ 2M. KHỊ GẶP NỀN ĐÁT YẾU HƠN GIA ĐÌNH PHẢI BẢO LẠI ĐƠN VỊ THIẾT KẾ ĐỂ CÔNG XỬ LÝ. TRƯỜNG HỢP KHÔNG BẢO LẠI ĐƠN VỊ THIẾT KẾ SẼ KHÔNG CHỊU TRÁCH NHIỆM VỀ KẾT CẤU MÓNG.

TÝ LỆ:

KÝ HIỆU HỒ SƠ: BT-DD

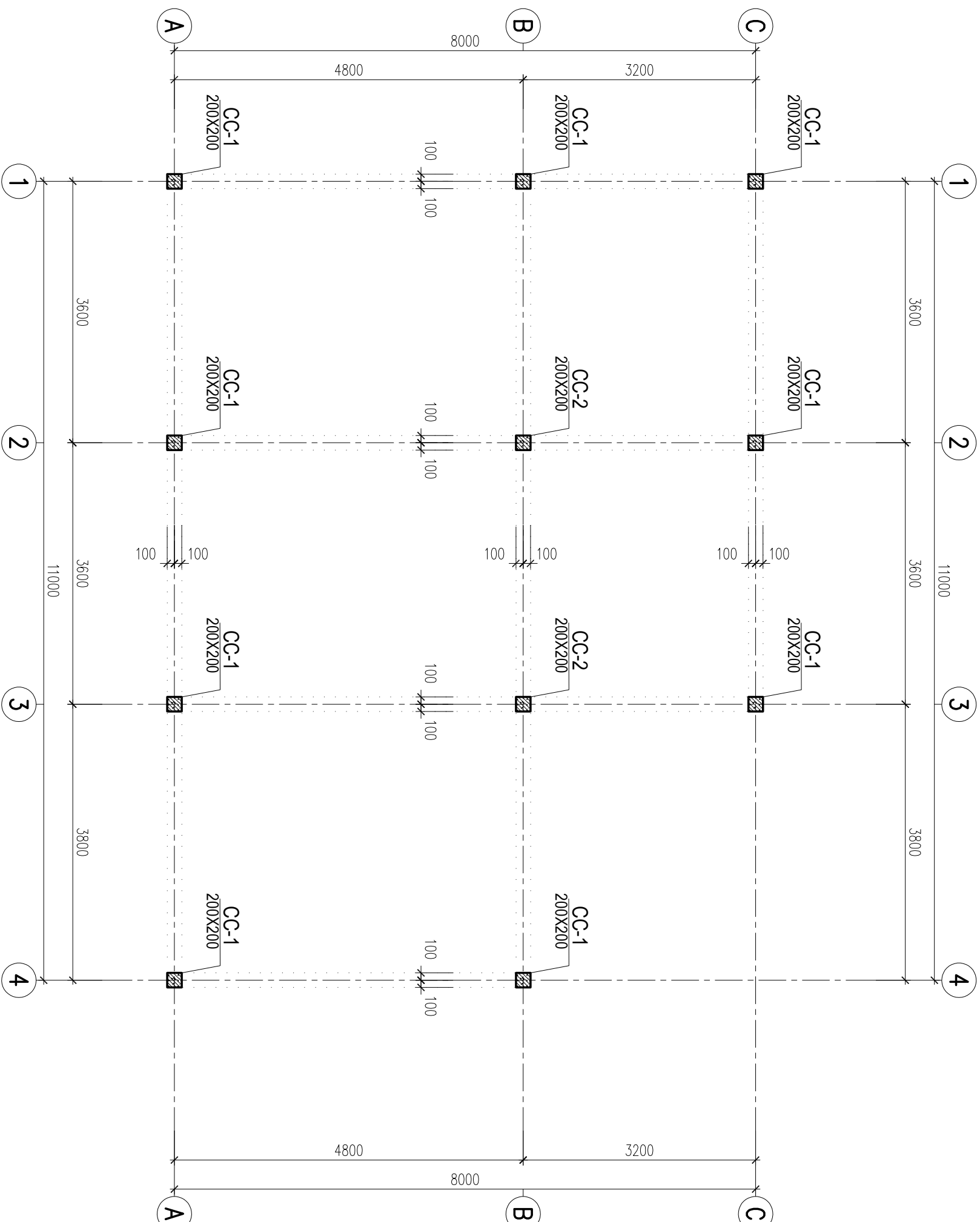
BẢN VẼ SỐ:

KC-05

GHI CHÚ

Hiện nay công ty cổ phần kiến trúc KISATO đang triển khai dịch vụ thi công trọn gói 63 tỉnh thành. Nên nếu gia đình thiết kế xong và có nhu cầu thi công trọn gói công trình thì hãy gọi cho chúng tôi theo Hotline 098.6620675 (Gặp Mr. Hòa) để được tư vấn thêm. Từ điểm khi gia đình sử dụng dịch vụ thi công trọn gói bên công ty chúng tôi là sẽ đồng bộ về mặt thẩm mỹ từ bản vẽ cho tới thực tế và đảm bảo chất lượng bởi những đội ngũ kỹ thuật, nhân công tay nghề cao

MẶT BẰNG ĐỊNH VỊ CỘT CỘT



CHỦ ĐẦU TƯ:

NGÔ VĂN HOÀNG

BỘN VỊ TƯ VẤN:



CÔNG TY CỔ PHẦN KIẾN TRÚC KISATO
KISATO CONSTRUCTION JOINT STOCK COMPANY

Trụ sở chính: Số 20 - Lũy - Khu B1-4 - KĐT Thành Hà - Hà Đông - HN
Trụ sở Miền Nam: Căn P16 - KĐT Park Riverside - P. Phú Hữu - Quận 9 - TP.HCM

HOTLINE HỖ TRỢ: 024.71076789

DỰ ÁN:

NHÀ Ở GIA ĐÌNH

ĐẠP THỰC HIỆN:

THIẾT KẾ BẢN VẼ THI CÔNG

HÀNG MỤC:

KẾT CẤU

TÊN BẢN VẼ:

MẶT BẰNG ĐỊNH VỊ CỘT CỘT

CHỦ TÀI THIẾT KẾ:

TẠ VĂN QUÝ

THIẾT KẾ:

NGUYỄN THANH SƠN

KHẸM TRÁ:

TẠ VĂN QUÝ

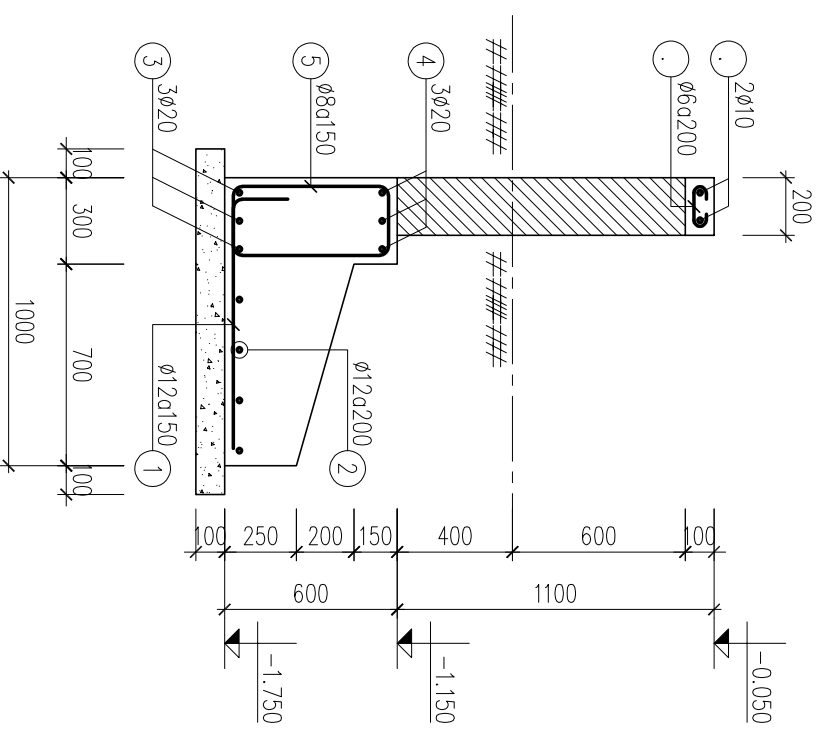
HÀ NỘI, NGÀY 01 THÁNG 08 NĂM 2020

1. THI CÔNG CẦN KẾT HỢP CHẤT CHẾ CÁC BẢN VẼ LIÊN QUAN
2. MỌI THAY ĐỔI NGỎA HIỂN TRƯỜNG (NẾU CÓ) ĐƠN VỊ THI CÔNG VÀ CHỦ ĐẦU TƯ PHẢI BẢO LẠI ĐƠN VỊ THIẾT KẾ ĐỂ CÔNG XỬ LÝ. NẾU THAY ĐỔI VÀ CHỮA CỐ Y KIỆN ĐỒNG Ý CỦA ĐƠN VỊ THIẾT KẾ THÌ NHÀ HẦU PHẢI CHỮU HOÀN TOÀN TRÁCH NHIỆM.
3. DO KHÔNG CÓ TÀI LIỆU KHẢO SÁT ĐỊA CHẤT NÊN KẾT CẤU MONG ĐƯỢC THỰC HIỆN THEO KINH NGHIỆM. NHÀ ĐẦU TƯ PHẢI ĐẠT CÔNG SUẤT ĐÓNG 20 T/M², CỤC CẠM VÀO LỚP ĐÁ TỐI THỂ 2M. KHỊ GẶP NỀN ĐÁ TỰ NHIÊN GIỮA ĐƠN VỊ BẢO LẠI ĐƠN VỊ THIẾT KẾ ĐỂ CÔNG XỬ LÝ. TRƯỜNG HỢP KHÔNG BẢO LẠI ĐƠN VỊ THIẾT KẾ SẼ KHÔNG CHỮU TRÁCH NHIỆM VỀ KẾT CẤU MONG.

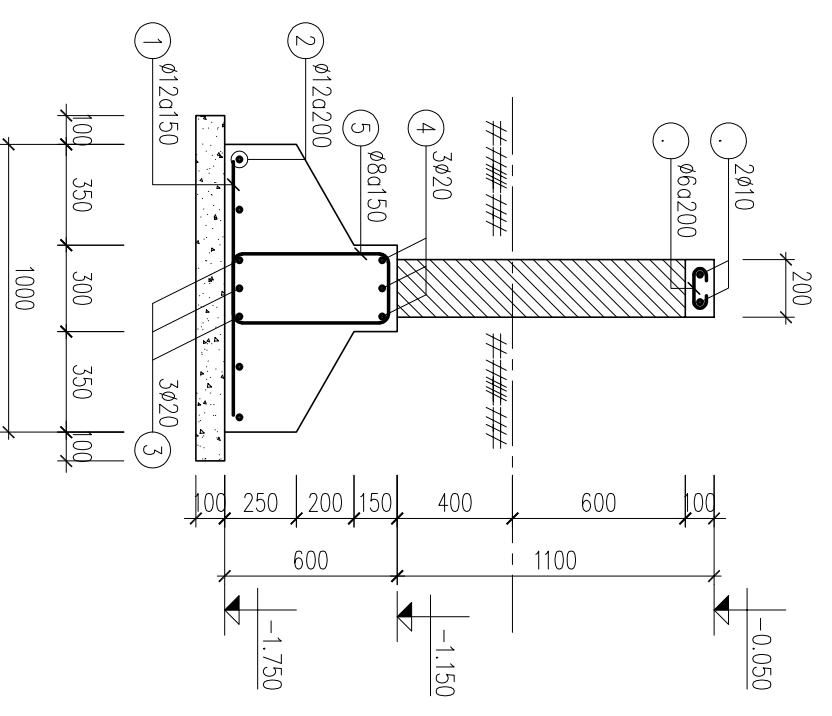
TÝ LỆ:	
KÝ HIỆU HỒ SƠ:	BT-DD
BẢN VẼ SỐ:	KC-06

GHI CHÚ

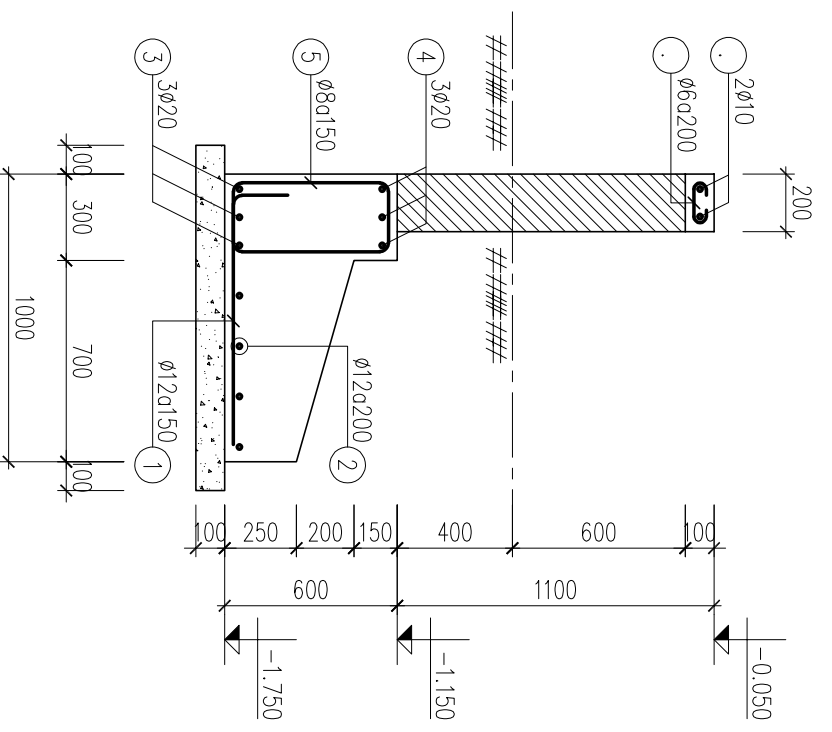
Hiện nay công ty cổ phần kiến trúc KISATO đang triển khai dịch vụ thi công trọn gói 63 tỉnh thành. Nên nếu gia đình thiết kế xong và có nhu cầu thi công trọn gói công trình thì hãy gọi cho chúng tôi theo Hotline 098.6620675 (Gặp Mr Hoa) để được tư vấn thêm. Từ điểm khi gia đình sử dụng dịch vụ thi công trọn gói bên công ty chúng tôi là sẽ đồng bộ về mặt thẩm mỹ từ bản vẽ cho tới thực tế và đảm bảo chất lượng bởi những đội ngũ kỹ thuật, nhân công tay nghề cao



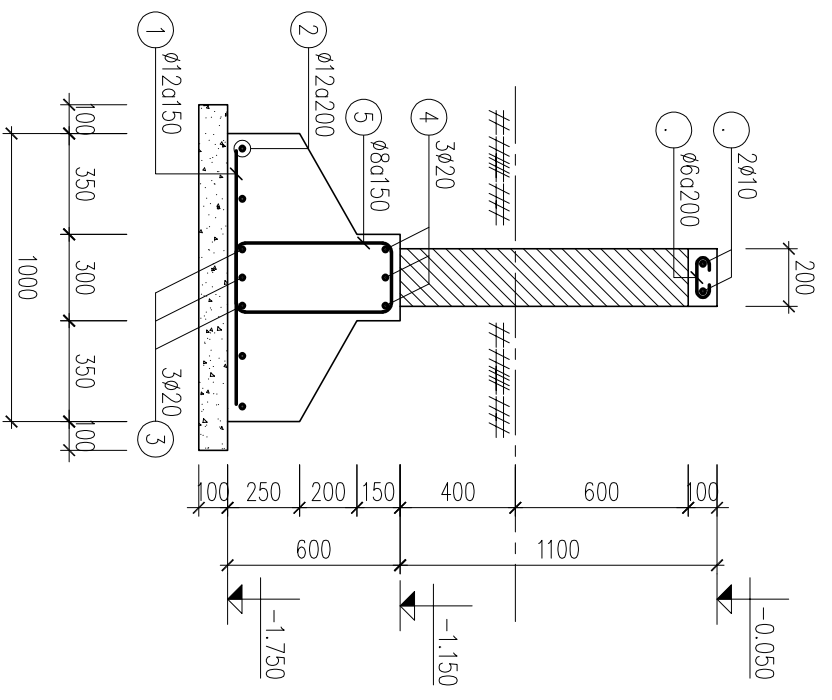
MB1 (L = 11250)



MB2 (L = 11250)

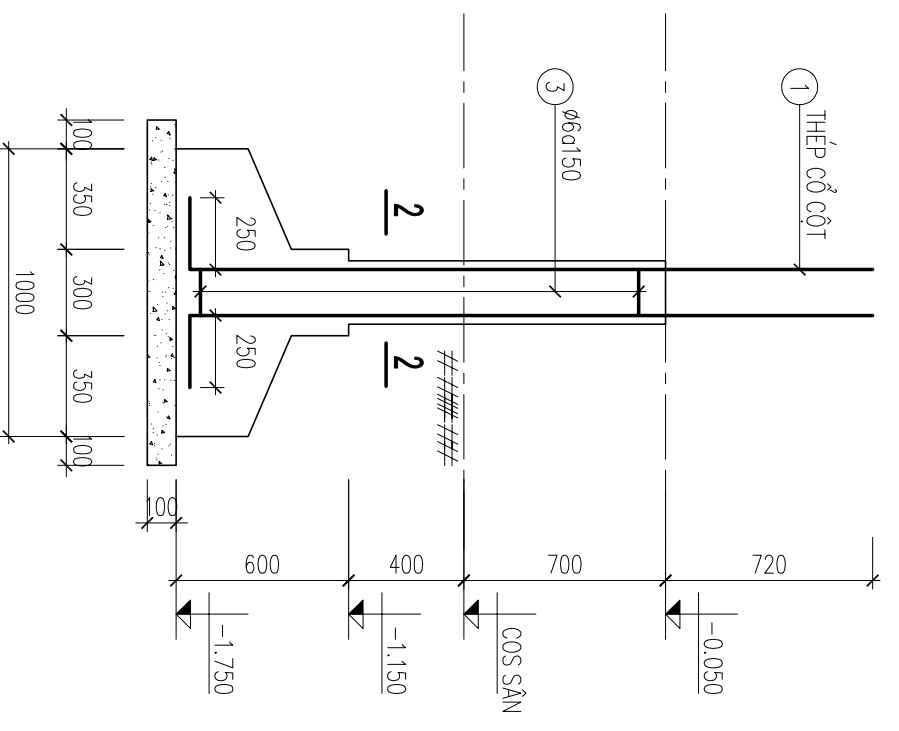


MB3 (L = 8200)

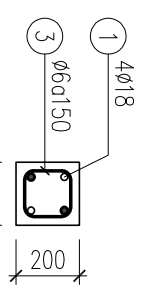


MB4 (L = 8200)

MB5 (L = 5050)

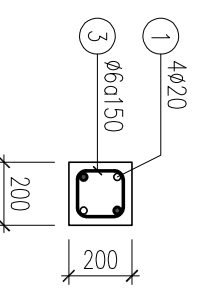


MB6 (L = 7450)



2-2. CỘT CỘT 1

SL:9



2-2. CỘT CỘT 2

SL:2

CHỦ ĐẦU TƯ:

NGÔ VĂN HOÀNG

BON VẬT TƯ VẠN:



CÔNG TY CỔ PHẦN KIẾN TRÚC KISATO
KISATO CONSTRUCTION JOINT STOCK COMPANY

Thụ sở: Miền Bắc: Số 20 - Lũy - Khu B1-4 - KĐT THANH HÀ - HÀ ĐÔNG - HN
Thụ sở Miền Nam: CÁN P16 - KĐT PARK RIVERSIDE - P. PHÚ HẢI - QUẬN 9 - TP. HCM

HOTLINE HỖ TRỢ: 024.71076789

DỰ ÁN:

NHÀ Ở GIA BÌNH

GẤP THỰC HIỆN:

THIẾT KẾ BẢN VẼ THI CÔNG

HÀNG MỤC:

KẾT CẤU

TÊN BẢN VẼ:

CHI TIẾT MÔNG

CHỦ TRÌ THIẾT KẾ:

TẠ VĂN QUỠ

THIẾT KẾ:

NGUYỄN THANH SƠN

KHẪM TRÁ:

TẠ VĂN QUỠ

HÀ NỘI, NGÀY 01 THÁNG 08 NĂM 2020

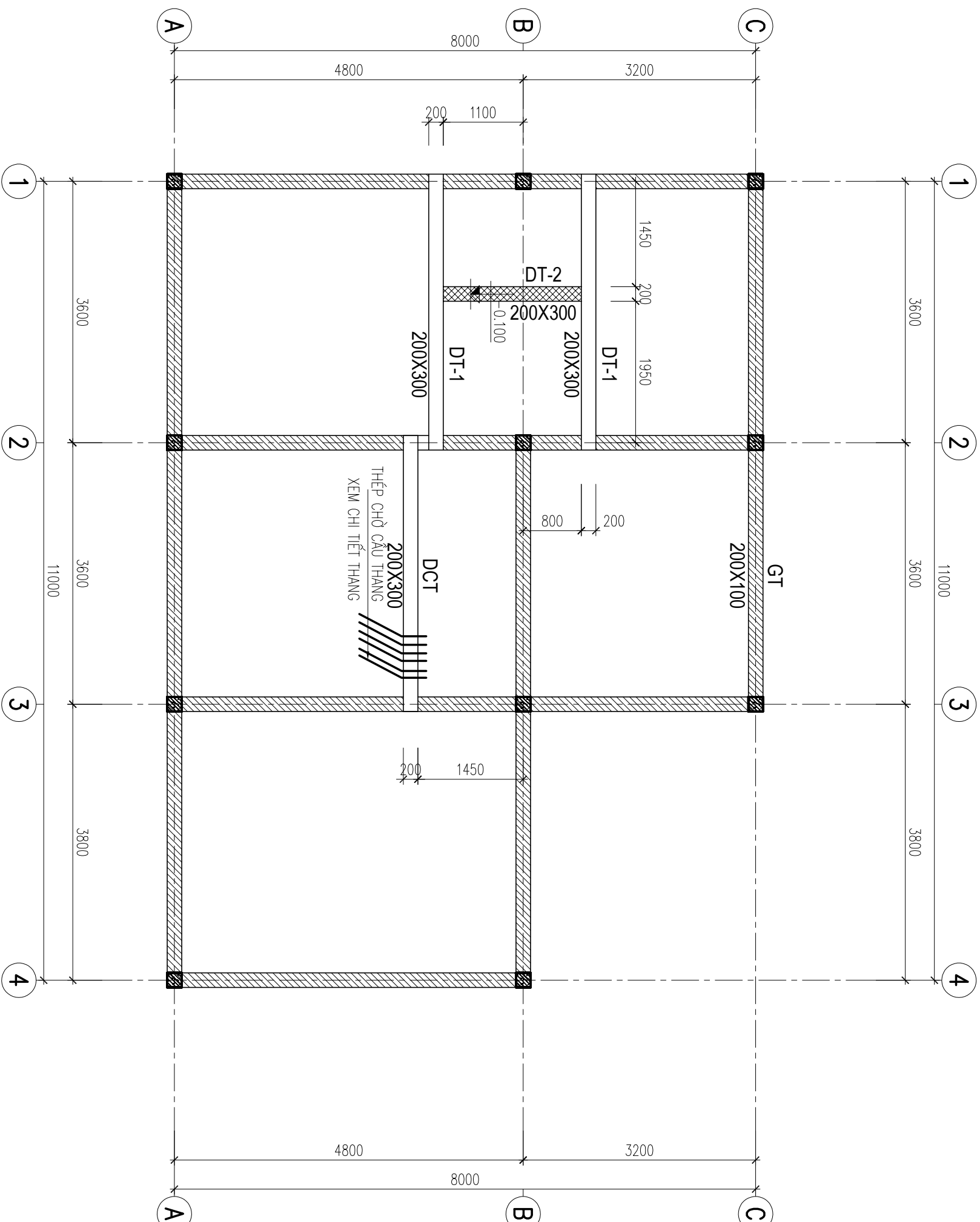
1. THI CÔNG CÁN KẾT HỢP CHẤT CHÉ CÁC BẢN VẼ LIÊN QUAN
2. MỌI THAY ĐỔI NGỎA HIỆN TRƯỜNG (NẾU CÓ) ĐƠN VỊ THI CÔNG VÀ CHỦ ĐẦU TƯ PHẢI BẢO LẠI ĐƠN VỊ THIẾT KẾ ĐỂ CÔNG XỬ LÝ, NẾU THAY ĐỔI VÀ CHỮA CỐ Y KIỆN ĐỒNG Ý CỦA ĐƠN VỊ THIẾT KẾ THÌ NHÀ ĐẦU PHẢI CHỮU HOÀN TOÀN TRÁCH NHIỆM.
3. ĐỒ KỸ NGHỆ CỐ TÀI LIỆU KHẢO SÁT ĐÃ CHẤM NỀN KẾT CẤU MÔNG ĐƯỢC TÍNH TOÀN THEO KINH NGHIỆM, NHÀ ĐẦU LIÊN HỆ ĐẶT CÔNG CƯỜNG ĐÓNG 20 TỶ/M², CỌC CHẠM YẾU LỘP ĐẶT TỐI THiểu, KHỊ GẤP NỀN ĐẤT YẾU HƠN GIÁ ĐÌNH PHẢI BẢO LẠI ĐƠN VỊ THIẾT KẾ ĐỂ CÔNG XỬ LÝ, TRƯỜNG HỢP KHÔNG BẢO LẠI ĐƠN VỊ THIẾT KẾ SẼ KHÔNG CHỮU TRÁCH NHIỆM VỀ KẾT CẤU MÔNG.

TÝ LỆ:	BT-DD
KÝ HIỆU HỒ SƠ:	KC-07
BẢN VẼ SỐ:	

GHI CHÚ

Hiện nay công ty cổ phần kiến trúc KISATO đang triển khai dịch vụ thi công trọn gói 63 tỉnh thành. Nên nếu gia đình thiết kế xong và có nhu cầu thi công trọn gói công trình thì hãy gọi cho chúng tôi theo Hotline 098.6620675 (Gặp Mr Hoa) để được tư vấn thêm. Từ điểm khi gia đình sử dụng dịch vụ thi công trọn gói bên công ty chúng tôi là sẽ đồng bộ về mặt thẩm mỹ từ bản vẽ cho tới thực tế và đảm bảo chất lượng bởi những đội ngũ kỹ thuật, nhân công tay nghề cao

MẶT BẰNG XÂY TƯỜNG MÓNG-GIẰNG TƯỜNG



CHỦ ĐẦU TƯ:

NGÔ VĂN HOÀNG

BỘN VỊ TƯ VẤN:



CÔNG TY CỔ PHẦN KIẾN TRÚC KISATO
KISATO CONSTRUCTION JOINT STOCK COMPANY

Trụ sở Miền Bắc: Số 20 - Lũy - Khu B1-4 - KĐT Thành Hà - Hà Đông - HN
Trụ sở Miền Nam: Cầm Pê - KĐT Park Riverside - P. Phú Hữu - Quận 9 - TP.HCM

HOTLINE HỖ TRỢ: 024.71076789

DỰ ÁN:

NHÀ Ở GIA BÌNH

GIẤY THỰC HIỆN:

THIẾT KẾ BẢN VẼ THI CÔNG

HẠNG MỤC:

KẾT CẤU

TÊN BẢN VẼ:

MẶT BẰNG XÂY TƯỜNG MÓNG-GIẰNG TƯỜNG

CHỦ TRÌ THIẾT KẾ:

TẠ VĂN QUỲ

THIẾT KẾ:

NGUYỄN THANH SƠN

KHẸM TRÁ:

TẠ VĂN QUỲ

HÀ NỘI, NGÀY 01 THÁNG 08 NĂM 2020

- THI CÔNG CẦN KẾT HỢP CHẤT CHẾ CÁC BẢN VẼ LIÊN QUAN
- MỌI THAY ĐỔI NGỎA HIỆN TRƯỜNG (Nếu có) ĐƠN VỊ THI CÔNG VÀ CHỦ ĐẦU TƯ PHẢI BẢO LẠI ĐƠN VỊ THIẾT KẾ ĐỂ CÔNG XỬ LÝ. Nếu thay đổi mà chưa có ý kiến đồng ý của ĐƠN VỊ THIẾT KẾ THÌ NHÀ HẦU PHẢI CHỊU HOÀN TOÀN TRÁCH NHIỆM.
- DO KHÔNG CỎ TÀI LIỆU KHẢO SÁT ĐÁ CHÁNH NÊN KẾT CẤU MÓNG ĐƯỢC THỰC HIỆN THEO KINH NGHIỆM. Nhà đầu tư cần phải đạt công suất công tác 20 T/M², CỌC CHẠM VÀO LỚP ĐÁ TỐI THỂ 2M. Khi gặp nền ĐÁT YẾU HƠN GIA ĐÌNH PHẢI BẢO LẠI ĐƠN VỊ THIẾT KẾ ĐỂ CÔNG XỬ LÝ. TRƯỜNG HỢP KHÔNG BẢO LẠI ĐƠN VỊ THIẾT KẾ SẼ KHÔNG CHỊU TRÁCH NHIỆM VỀ KẾT CẤU MÓNG.

TÝ LỆ:	
KÝ HIỆU HỒ SƠ:	BT-DD
BẢN VẼ SỐ:	KC-08

GHI CHÚ

Hiện nay công ty cổ phần kiến trúc KISATO đang triển khai dịch vụ thi công trọn gói 63 tỉnh thành. Nên nếu gia đình thiết kế xong và có nhu cầu thi công trọn gói công trình thì hãy gọi cho chúng tôi theo Hotline 098.6620675 (Gặp Mr Hoa) để được tư vấn thêm. Từ điểm khi gia đình sử dụng dịch vụ thi công trọn gói bên công ty chúng tôi là sẽ đồng bộ về mặt thẩm mỹ từ bản vẽ cho tới thực tế và đảm bảo chất lượng bởi những đội ngũ kỹ thuật, nhân công tay nghề cao

CHỦ ĐẦU TƯ:

NGÔ VĂN HOÀNG

BỘN VỊ TƯ VẤN:



CÔNG TY CỔ PHẦN KIẾN TRÚC KISATO

KISATO CONSTRUCTION JOINT STOCK COMPANY

Thụ sở: Nhà số 6, số 20 - Lũy - Khu B1-4 - 401 Thành Hà - Hà Đông - HN
Thụ sở Miền Nam: Căn P16 - K07 PARK RIVERBDE - P. Phú Hữu - Quận 9 - TP.HCM

HOTLINE HỖ TRỢ: 024.71076789

DỰ ÁN:

NHÀ Ở GIA BÌNH

ĐẠP TRƯC HIỆN:

THIẾT KẾ BẢN VẼ THI CÔNG

HÀNG MỤC:

KẾT CẤU

TÊN BẢN VẼ:

CHI TIẾT DÀM TƯỜNG

CHỦ TRÌ THIẾT KẾ:

TẠ VĂN QUỲ

NGƯỜI BÀN VẼ:

NGUYỄN THANH SƠN

KHẸM TRÁ:

TẠ VĂN QUỲ

HÀ NỘI, NGÀY 01 THÁNG 08 NĂM 2020

1. THI CÔNG CẦN KẾT HỢP CHẤT CHẾ CÁC BẢN VẼ LIÊN QUAN
2. MỌI THAY ĐỔI NGỒA HIỆN TRƯỜNG (Nếu có) ĐƠN VỊ THI CÔNG VÀ CHỦ ĐẦU TƯ PHẢI BÁO LẠI ĐƠN VỊ THIẾT KẾ ĐỂ CÔNG XỬ LÝ. NẾU THAY ĐỔI MÀ CHƯA CÓ Ý KIẾN ĐỒNG Ý CỦA ĐƠN VỊ THIẾT KẾ THÌ NHÀ HẦU PHẢI CHỊU HOÀN TOÀN TRÁCH NHIỆM.
3. ĐỒ KỸ THUẬT CẦN TÀI LIỆU KHẢO SÁT ĐÁ CHÁI NỀN KẾT CẤU MONG ĐƯỢC TÍNH TOÀN THEO KINH NGHIỆM. NHÀ ĐẦU TƯ PHẢI ĐẠT CÔNG SỨC ĐÓNG DỖ 20 T/M², CỤC CHẠM VÀO LƯP ĐÁ TỐI THIỂU 2M. KHỊ GẤP NỀN ĐÁT YÊU CẦU HƠN GIÁ ĐÌNH PHẢI BẢO LẠI ĐƠN VỊ THIẾT KẾ ĐỂ CÔNG XỬ LÝ. TRƯỜNG HỢP KHÔNG BẢO LẠI ĐƠN VỊ THIẾT KẾ SẼ KHÔNG CHỊU TRÁCH NHIỆM VỀ KẾT CẤU MONG.

TÝ LỆ:




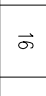
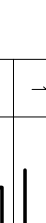


KÝ HIỆU HỒ SƠ: BT-DD

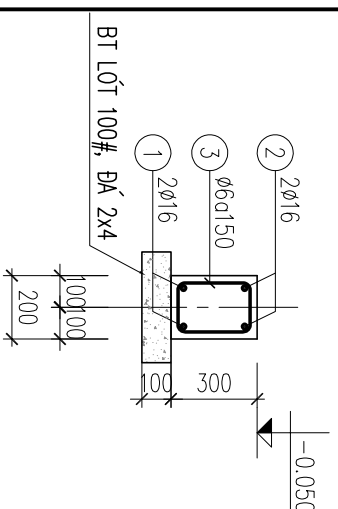
BẢN VẼ SỐ: KC-09

GHI CHÚ

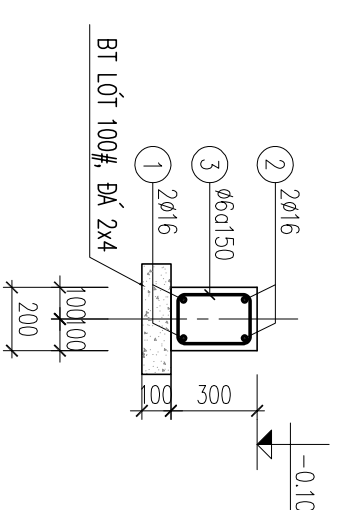
Hiện nay công ty cổ phần kiến trúc KISATO đang triển khai dịch vụ thi công trọn gói 63 tỉnh thành. Nên nếu gia đình thiết kế xong và có nhu cầu thi công trọn gói công trình thì hãy gọi cho chúng tôi theo Hotline 098.6620675 (Gặp Mr Hoa) để được tư vấn thêm. Từ điểm khi gia đình sử dụng dịch vụ thi công trọn gói bên công ty chúng tôi là sẽ đồng bộ về mặt thẩm mỹ từ bản vẽ cho tới thực tế và đảm bảo chất lượng bởi những đội ngũ kỹ thuật, nhân công tay nghề cao

BẢNG THÔNG KÊ CỘT THÉP

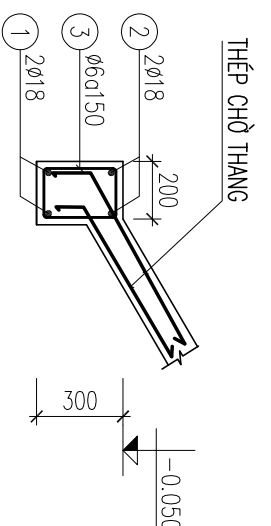
CẦU KIẾN	STT	HÌNH DẠNG, KÍCH THƯỚC	ĐƯỜNG KINH (mm)	CHIỀU DÀI THANH (mm)	SỐ LƯỢNG		TỔNG CHIỀU DÀI (m)	TRỌNG LƯỢNG (kg)
					1 CK	T. BỘ		
DT-1 (SL: 2)	1	3750	16	3750	2	4	15	23.7
	2	250  3750	16	4250	2	4	17	26.8
	3	150  250	6	920	21	42	38.6	8.6
TỔNG HỢP KHỐI LƯỢNG (kg):			ø ≤ 18 : 8.6		ø ≤ 18 : 0			
DT-2 (SL: 1)	1	2250	16	2250	2	2	4.5	7.1
	2	250  2250	16	2750	2	2	5.5	8.7
	3	150  250	6	920	11	11	10.1	2.2
TỔNG HỢP KHỐI LƯỢNG (kg):			ø ≤ 18 : 15.8		ø > 18 : 0			
DCT (SL: 1)	1	3750	18	3750	2	2	7.5	15.0
	2	250  3750	18	4250	2	2	8.5	17.0
	3	150  250	6	920	21	21	19.3	4.3
TỔNG HỢP KHỐI LƯỢNG (kg):			ø ≤ 18 : 4.3		ø > 18 : 0			
GT (SL: 1)	1	55200	10	56800	2	2	113.6	70.0
	2	60  150	6	270	256	256	69.12	15.34
TỔNG HỢP KHỐI LƯỢNG (kg):			ø ≤ 10 : 85.3		ø ≤ 18 : 0		ø > 18 : 0	



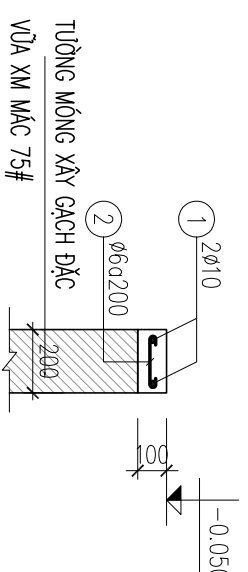
DT-1
(SL: 02; L=3800)



DT-2
(SL: 02; L=2300)



DCT
(SL: 01; L=3800)



GT
(SL: 01; L=55200)

BẢNG THÔNG KÊ CỘT THÉP

CẦU KIẾN	STT	HÌNH DẠNG, KÍCH THƯỚC	ĐƯỜNG KÍNH (mm)	CHIỀU DÀI THANH (mm)	SỐ LƯỢNG		TỔNG CHIỀU DÀI (m)	TRỌNG LƯỢNG (kg)
					1 CK	T. BỘ		
MB1 (Số: 1)	1	200 [950]	12	1150	76	76	87.4	77.59
	2	[11500]	12	11500	4	4	46	40.84
	3	200 [11200] [200]	20	11600	3	3	34.8	85.82
	4	550 [11200] [550]	20	13100	3	3	39.3	96.92
	5	250 [550] [80]	8	1760	76	76	133.76	52.78
THKL (kg): Ø8: 52.8 Ø12: 118.4 Ø20: 182.7								
MB2 (Số: 1)	1	200 [950]	12	950	76	76	72.2	64.10
	2	[11500]	12	11500	4	4	46	40.8
	3	200 [11200] [200]	20	11600	3	3	34.8	85.82
	4	550 [11200] [550]	20	13100	3	3	39.3	96.92
	5	250 [550] [80]	8	1760	76	76	133.76	52.78
THKL (kg): Ø8: 52.8 Ø12: 104.9 Ø20: 182.7								
MB3 (Số: 1)	1	200 [950]	12	1150	35	35	40.25	35.73
	2	[8150]	12	8150	4	4	32.6	28.94
	3	200 [8150] [200]	20	8550	3	3	25.65	63.26
	4	550 [8150] [550]	20	9250	3	3	27.75	68.44
	5	250 [550] [80]	8	1760	55	55	96.8	38.20
THKL (kg): Ø8: 38.2 Ø12: 64.7 Ø20: 131.7								
MB4 (Số: 2)	1	[950]	12	950	35	70	66.5	59.04
	2	[8150]	12	8150	4	8	65.2	57.89
	3	200 [8150] [200]	20	8550	3	6	51.3	126.51
	4	550 [8150] [550]	20	9250	3	6	55.5	136.87
	5	250 [550] [80]	8	1760	55	110	193.6	76.39
THKL (kg): Ø8: 76.4 Ø12: 116.9 Ø20: 263.4								

BẢNG THÔNG KÊ CỘT THÉP

CẦU KIẾN	STT	HÌNH DẠNG, KÍCH THƯỚC	ĐƯỜNG KÍNH (mm)	CHIỀU DÀI THANH (mm)	SỐ LƯỢNG		TỔNG CHIỀU DÀI (m)	TRỌNG LƯỢNG (kg)
					1 CK	T. BỘ		
MB5 (Số: 1)	1	200 [950] [200]	12	1350	34	34	45.9	40.75
	2	[5300]	12	5300	4	4	21.2	18.8
	3	200 [5000] [200]	20	5400	3	3	16.2	39.95
	4	550 [5000] [550]	20	6100	3	3	18.3	45.13
	5	250 [550] [80]	8	1760	34	34	59.84	23.61
THKL (kg): Ø8: 23.6 Ø12: 59.6 Ø20: 85.1								
MB6 (Số: 1)	1	200 [950]	12	1150	50	50	57.5	51.05
	2	[7700]	12	7700	4	4	30.8	27.3
	3	200 [7400] [200]	20	7800	3	3	23.4	57.71
	4	550 [7400] [550]	20	8500	3	3	25.5	62.89
	5	250 [550] [80]	8	1760	50	50	88	34.72
THKL (kg): Ø8: 34.7 Ø12: 78.4 Ø20: 120.6								
CC1 (Số: 6)	1	200 [2400]	18	2600	4	36	93.6	186.97
	3	150 [150] [50]	6	700	15	135	94.5	20.97
THKL (kg): Ø6: 21.0 Ø18: 187.0								
CC2 (Số: 2)	1	200 [2400]	20	2600	4	8	20.8	51.30
	3	150 [150] [50]	6	700	15	30	21	4.66
THKL (kg): Ø6: 4.7 Ø20: 51.3								

CHỦ ĐẦU TƯ:

NGÔ VĂN HOÀNG

BỘN VẬT TƯ VẠN:



CÔNG TY CỔ PHẦN KIẾN TRÚC KISATO
KISATO CONSTRUCTION JOINT STOCK COMPANY

Thụ sở: Nhị An, Số 20 - Lũy - Khu B1-4 - 01/1 Thanh Khê - Hà Đông - HN
Thụ sở Miền Nam: CMT Ph-6 - K01 Pham Riverside - P. Phú Hữu - Quận 9 - TP HCM

HOTLINE HỖ TRỢ: 024.71076789

DỰ ÁN:

NHÀ Ở GIA BÌNH

ĐƠN THỰC HIỆN:

THIẾT KẾ BẢN VẼ THI CÔNG

HÀNG MỤC:

KẾT CẤU

TÊN BẢN VẼ:

THÔNG KÊ THÉP

CHỦ TRÌ THIẾT KẾ:

TẠ VĂN QUỠ

THIẾT KẾ:

NGUYỄN THANH SƠN

KHẪM TRƯ:

TẠ VĂN QUỠ

HÀ NỘI, NGÀY 01 THÁNG 08 NĂM 2020

1. THI CÔNG CÁN KẾT HỢP CHẤT CHÉ CÁC BẢN VẼ LIÊN QUAN
2. MỌI THAY ĐỔI NGỎA HIỆN, TRƯỜNG (Nếu có) ĐƠN VỊ THI CÔNG VÀ CHỦ ĐẦU TƯ PHẢI BẢO LẠI ĐƠN VỊ THIẾT KẾ ĐỂ CÔNG XỬ LÝ, NẾU THAY ĐỔI VÀ CHƯA CÓ Ý KIẾN ĐỒNG Ý CỦA ĐƠN VỊ THIẾT KẾ HIỆN TẠI
PHẢI CHỮU HOÀN TOÀN TRÁCH NHIỆM.
3. DO KHÔNG CÓ TÀI LIỆU KHẢO SÁT ĐỊA CHẤT NÊN KẾT CẤU MONG ĐƯỢC TÍNH TOÀN THEO KINH NGHIỆM, NHÀ ĐÁT LÊN THẾ ĐẠT CÔNG SUẤT ĐÓNG ĐÓ 20 T/M², CỤC CẠM YÊU CẦU ĐẠT TỐI THIỂU, KHẪM GẮN ĐẤT YÊU CẦU HƠN GIÁ ĐINH PHẢI BẢO LẠI ĐƠN VỊ THIẾT KẾ ĐỂ CÔNG XỬ LÝ, TRƯỜNG HỢP KHÔNG BẢO LẠI ĐƠN VỊ THIẾT KẾ SẼ KHÔNG CHỮU TRÁCH NHIỆM VỀ KẾT CẤU MONG.

TÝ LỆ:

KÝ HIỆU HỒ SƠ:

BẢN VẼ SỐ:

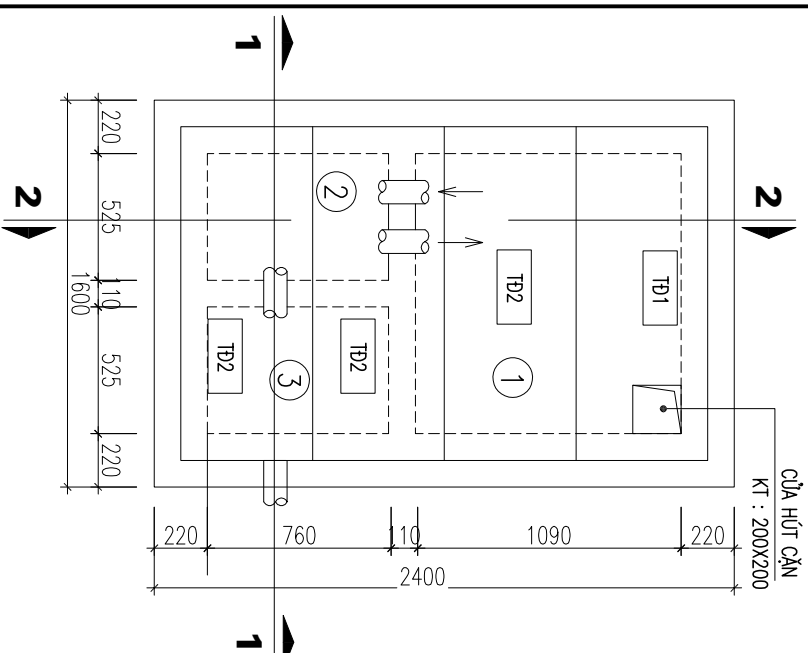
BT-DD

KC-10

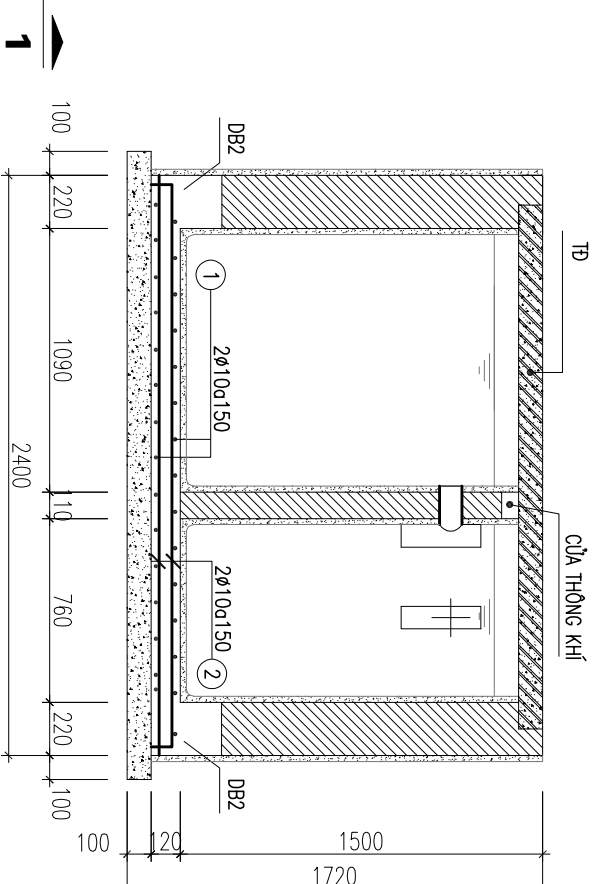
GHI CHÚ

Hiện nay công ty cổ phần kiến trúc KISATO đang triển khai dịch vụ thi công trọn gói 63 tỉnh thành. Nên nếu gia đình thiết kế xong và có nhu cầu thi công trọn gói công trình thì hãy gọi cho chúng tôi theo Hotline 098.6620675 (Gặp Mr Hòa) để được tư vấn thêm. Từ điểm khi gia đình sử dụng dịch vụ thi công trọn gói bên công ty chúng tôi là sẽ đồng bộ về mặt thẩm mỹ từ bản vẽ cho tới thực tế và đảm bảo chất lượng bởi những đội ngũ kỹ thuật, nhân công tay nghề cao

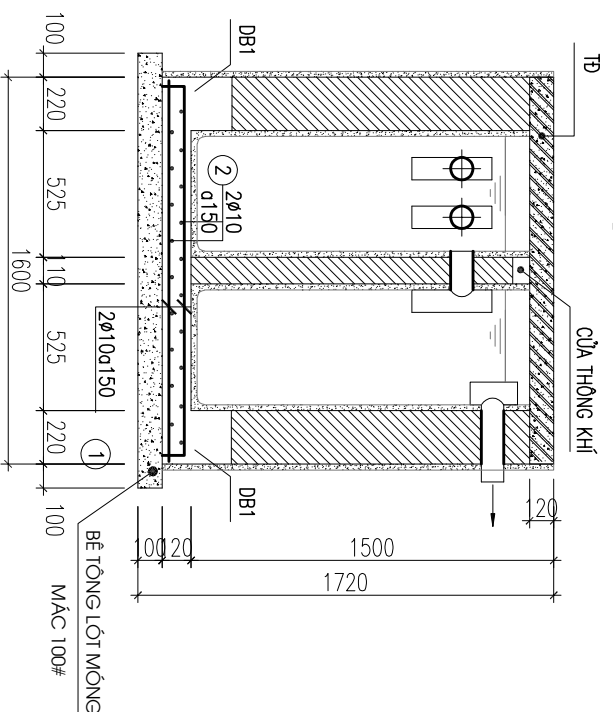
MẶT BẰNG BẾ PHỐT



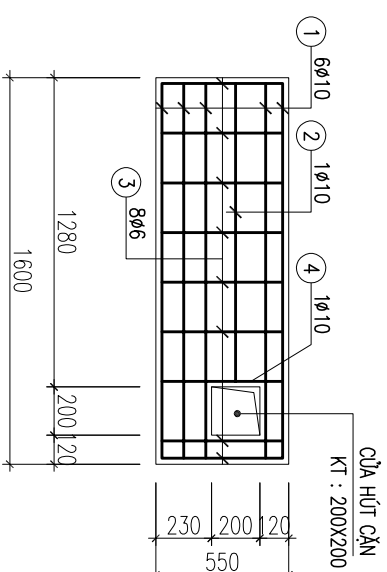
MẶT CẮT 2-2



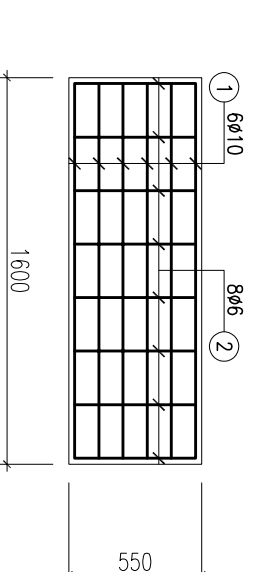
MẶT CẮT 1-1



TD1 <S1 : 01>



TD2 <S1 : 03>



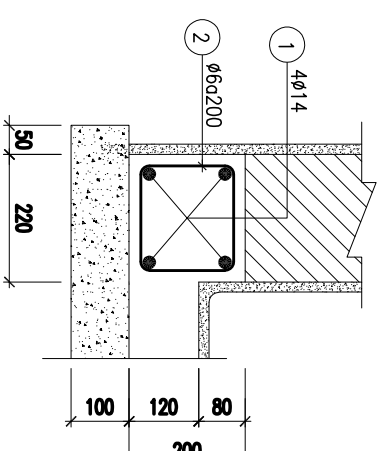
- ① NGÀN CHỮA
- ② NGÀN LẮNG
- ③ NGÀN LỌC

BẢNG THÔNG KÊ CỘT THÉP

CẦU KẼN	STT	HÌNH DẠNG, KÍCH THƯỚC	ĐƯỜNG KÍNH (mm)	CHIỀU DÀI THANH (mm)	SỐ LƯỢNG		TỔNG CHIỀU DÀI (m)	TRỌNG LƯỢNG (Kg)
					1 CK	1 BỐ		
ĐÁY BỂ (S1)	1	1550 x 100	10	1750	33	33	57.8	35.6
	2	100 x 2350	10	2550	24	24	61.2	37.7
	3	80 x 100 x 100	10	500	20	20	10	6.2
TD1 (S1)	1	1540	10	1540	5	5	7.7	4.7
	2	1240	10	1240	24	24	29.8	18.3
	3	50 x 500 x 50	6	600	8	8	4.8	1.1
	4	500	10	500	1	1	0.5	0.3
TD2 (S1)	1	1550	10	1550	3	9	14.0	8.6
	2	50 x 500 x 50	6	600	8	24	14.4	3.2
DB1 (S1)	1	2350	14	2350	4	8	18.8	22.7
	2	150 x 170 x 50	6	740	13	26	19.2	4.3
DB2 (S1)	1	1550	14	1550	4	8	12.4	15.0
	2	150 x 170 x 50	6	740	9	18	13.3	3.0

THKL (Kg): ø6: 11.6 ø10: 111.4 ø14: 37.7

DB1 (ĐÀI:24.00 - SL-02)
DB2 (ĐÀI:16.00 - SL-02)



GHI CHÚ

- THÀNH BỂ XÂY GẠCH ĐẶC 75#, VỮA XI MĂNG 50#
- BÊ TÔNG GẠCH VỎ LỚT ĐẦY BÊ MẮC 50 DÂY 100
- LỚP BÊ TÔNG BẢO VỆ NẾP VÀ ĐẦY BÊ ĐẦY 20 MM
- LĂNG TRẮT THANH VÀ ĐẦY BÊ BẰNG
- VỮA XI MĂNG MẮC 75 DÂY 25 CHIA LÀM 2 LẦN :
- + LẦN 1 DÂY 15 CỎ KHÍA BAY
- + LẦN 2 DÂY 10 MM CỎ DẠNH MÀU BẰNG XI MĂNG NGUYÊN CHẤT

CHỦ ĐẦU TƯ:

NGÔ VĂN HOÀNG

BON VIT VẠN:



CÔNG TY CỔ PHẦN KIẾN TRÚC KISATO

KISATO CONSTRUCTION JOINT STOCK COMPANY

Thụ sở: Nhà Đ.Đ.C. Số 20 - Lũy - Khu B1-4 - 401 Thành Hà - Hà Đông - HN
Thụ sở Miền Nam: Cầm Phe - KOT PARK RIVERSIDE - P. Phú Hữu - Quận 9 - TP. HCM

HOTLINE HỖ TRỢ: 024.71076789

DỰ ÁN:

NHÀ Ở GIA BÌNH

GÁP THỰC HIỆN:

THIẾT KẾ BẢN VẼ THI CÔNG

HÀNG MỤC:

KẾT CẤU

TÊN BẢN VẼ:

CHI TIẾT BẾ PHỐT

CHỦ TRÌ THIẾT KẾ:

TẠ VĂN QUỠ

THIẾT KẾ:

NGUYỄN THANH SƠN

KHẸM TRÁ:

TẠ VĂN QUỠ

HÀ NỘI, NGÀY 01 THÁNG 08 NĂM 2020

1. THI CÔNG CẦN KẾT HỢP CHẤT CHẾ CÁC BẢN VẼ LIÊN QUAN
2. MỌI THAY ĐỔI NGOÀI HIỆN TRƯỜNG (NẾU CÓ) ĐƠN VỊ THI CÔNG VÀ CHỦ ĐẦU TƯ PHẢI BẢO LẠI ĐƠN VỊ THIẾT KẾ ĐỂ CÔNG XỬ LÝ. NẾU THAY ĐỔI VÀ CHỮA CỐ Y KIỆN ĐỒNG Ý CỦA ĐƠN VỊ THIẾT KẾ THÌ NHÀ THẦU PHẢI CHỮU HOÀN TOÀN TRÁCH NHIỆM.
3. DO KHÔNG CÓ TÀI LIỆU KHẢO SÁT ĐÁ CHÁI NÊN KẾT CẤU MONG ĐƯỢC TÍNH TOÀN THEO KINH NGHIỆM. NHÀ ĐÁI LÊN THỞ ĐẠT CÔNG SUẤT CÔNG DỰ 20 T/M², CỐC CẮM VÀO LỚP ĐẦY TỐI 2M, KHỊ GẤP NÉN ĐẦY TỐI HƠN GIỮA ĐINH PHẢI BẢO LẠI ĐƠN VỊ THIẾT KẾ ĐỂ CÔNG XỬ LÝ. TRƯỜNG HỢP KHÔNG BẢO LẠI ĐƠN VỊ THIẾT KẾ SẼ KHÔNG CHỮU TRÁCH NHIỆM VỀ KẾT CẤU MONG.

TÝ LỆ:

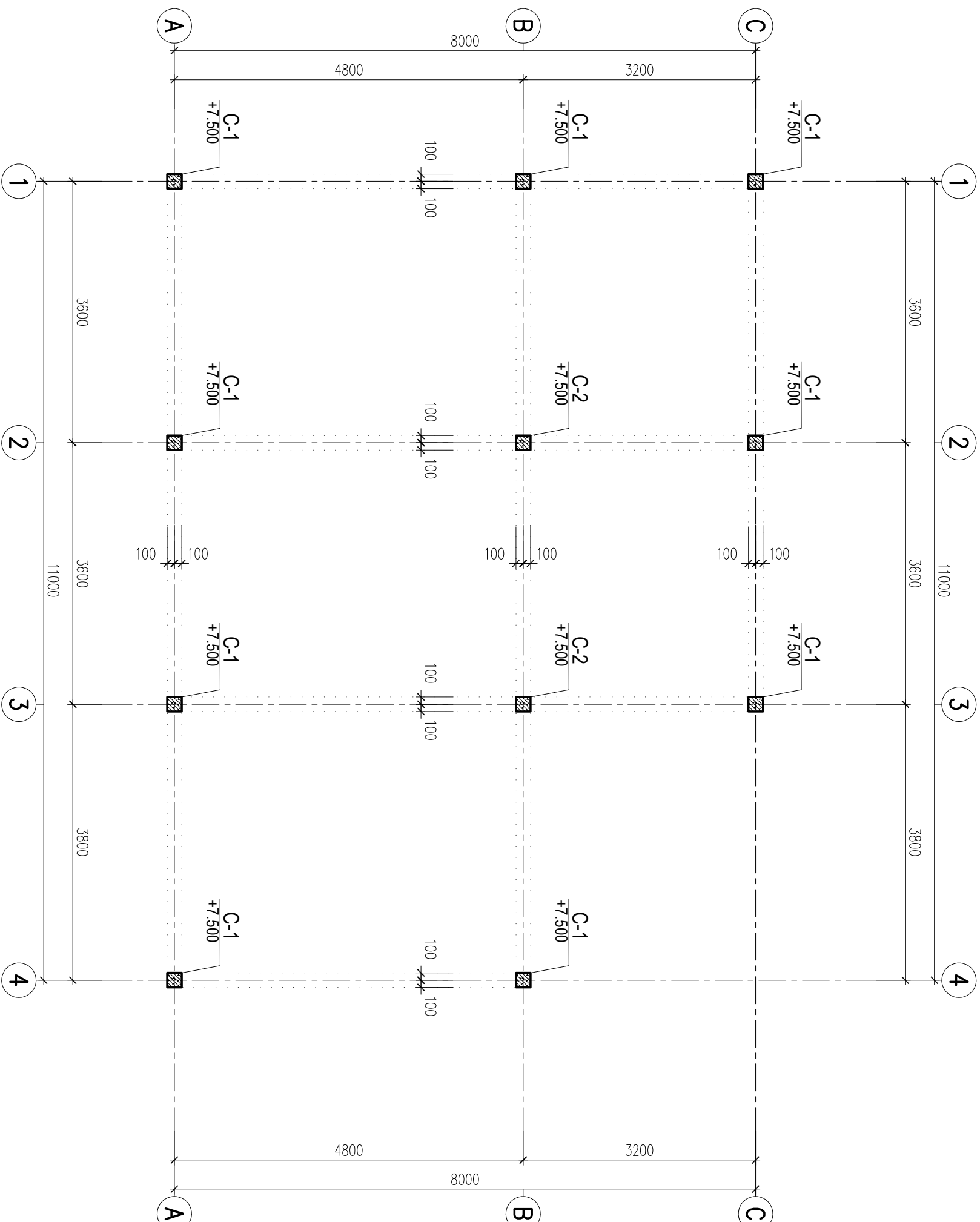
KÝ HIỆU HỒ SƠ:

BẢN VẼ SỐ:

GHI CHÚ

Hiện nay công ty cổ phần kiến trúc KISATO đang triển khai dịch vụ thi công trọn gói 63 tỉnh thành. Nên nếu gia đình thiết kế xong và có nhu cầu thi công trọn gói công trình thì hãy gọi cho chúng tôi theo Hotline 098.6620675 (Gặp Mr Hoa) để được tư vấn thêm. Ưu điểm khi gia đình sử dụng dịch vụ thi công trọn gói bên công ty chúng tôi là sẽ đồng bộ về mặt thẩm mỹ từ bản vẽ cho tới thực tế và đảm bảo chất lượng bởi những đội ngũ kỹ thuật, nhân công tay nghề cao

MẶT BẰNG ĐỊNH VỊ CỘT



CHỦ ĐẦU TƯ:

NGÔ VĂN HOÀNG

BỘN VỊ TƯ VẤN:



CÔNG TY CỔ PHẦN KIẾN TRÚC KISATO
KISATO CONSTRUCTION JOINT STOCK COMPANY

Trụ sở chính: Số 20 - Lũy - Khu B1-4 - KĐT Thành Hà - Hà Đông - HN
Trụ sở Miền Nam: Căn P16 - KĐT Park Riverside - P. Phú Hữu - Quận 9 - TP.HCM

HOTLINE HỖ TRỢ: 024.71076789

DỰ ÁN:

NHÀ Ở GIA ĐÌNH

ĐẠP THỰC HIỆN:

THIẾT KẾ BẢN VẼ THI CÔNG

HÀNG MỤC:

KẾT CẤU

TÊN BẢN VẼ:

MẶT BẰNG ĐỊNH VỊ CỘT

CHỦ TÀI THIẾT KẾ:

TẠ VĂN QUÝ

NGƯỜI THIẾT KẾ:

NGUYỄN THANH SƠN

KHẸM TRÁ:

TẠ VĂN QUÝ

HÀ NỘI, NGÀY 01 THÁNG 08 NĂM 2020

1. THI CÔNG CẦN KẾT HỢP CHẤT CHẾ CÁC BẢN VẼ LIÊN QUAN
2. MỌI THAY ĐỔI NGỎA HIỂN TRƯỜNG (NẾU CÓ) ĐƠN VỊ THI CÔNG VÀ CHỦ ĐẦU TƯ PHẢI BẢO LẠI ĐƠN VỊ THIẾT KẾ ĐỂ CÔNG XỬ LÝ. NẾU THAY ĐỔI VÀ CHỮA CỐ Y KIỆN ĐỒNG Ý CỦA ĐƠN VỊ THIẾT KẾ THÌ NHÀ HẦU PHẢI CHỊU HOÀN TOÀN TRÁCH NHIỆM.
3. DO KHÔNG CÓ TÀI LIỆU KHẢO SÁT ĐÁ CHÁNH NÊN KẾT CẤU MONG ĐƯỢC TÍNH TOÀN THEO KINH NGHIỆM. NHÀ ĐẦU TƯ LÊN THẾ ĐẠT CÔNG CÔNG ĐỘ 20 T/M², CỤC CẠM VÀO LỚP ĐÁ TỐI 7CM, KHỊ GẬP NÊN ĐÁT TẾU HƠN GIỮA ĐINH PHẠM BẢO LẠI ĐƠN VỊ THIẾT KẾ ĐỂ CÔNG XỬ LÝ. TRƯỜNG HỢP KHÔNG BẢO LẠI ĐƠN VỊ THIẾT KẾ SẼ KHÔNG CHỊU TRÁCH NHIỆM VỀ KẾT CẤU MONG.

TÝ LỆ:	
KÝ HIỆU HỒ SƠ:	BT-DD
BẢN VẼ SỐ:	KC-12

GHI CHÚ

Hiện nay công ty cổ phần kiến trúc KISATO đang triển khai dịch vụ thi công trọn gói 63 tỉnh thành. Nên nếu gia đình thiết kế xong và có nhu cầu thi công trọn gói công trình thì hãy gọi cho chúng tôi theo Hotline 098.6620675 (Gặp Mr Hoa) để được tư vấn thêm. Từ điểm khi gia đình sử dụng dịch vụ thi công trọn gói bên công ty chúng tôi là sẽ đồng bộ về mặt thẩm mỹ từ bản vẽ cho tới thực tế và đảm bảo chất lượng bởi những đội ngũ kỹ thuật, nhân công tay nghề cao

CHỦ ĐẦU TƯ:

NGÔ VĂN HOÀNG

BỘN VỊ TƯ VẤN:



CÔNG TY CỔ PHẦN KIẾN TRÚC KISATO
KISATO CONSTRUCTION JOINT STOCK COMPANY

Thụ sở địa chỉ: Số 20 - Lũy - Khu B1-4 - KĐT Thành Hà - Hà Đông - HN
Thụ sở Miền Nam: Cầm Phe - KĐT Park Riverside - P. Phú Hữu - Quận 9 - TP.HCM

HOTLINE HỖ TRỢ: 024.71076789

DỰ ÁN:

NHÀ Ở GIA BÌNH

GẤP THỰC HIỆN:

THIẾT KẾ BẢN VẼ THI CÔNG

HÀNG MỤC:

KẾT CẤU

TÊN BẢN VẼ:

CHI TIẾT CỘT

CHỦ TRÌ THIẾT KẾ:

TẠ VĂN QUỲ

THIẾT KẾ:

NGUYỄN THANH SƠN

Kiểm tra:

TẠ VĂN QUỲ

HÀ NỘI, NGÀY 01 THÁNG 08 NĂM 2020

1. THI CÔNG CẦN KẾT HỢP CHẤT CHẾ CÁC BẢN VẼ LIÊN QUAN
2. MỌI THAY ĐỔI NGỎA HIỆN TRƯỜNG (NẾU CÓ) ĐƠN VỊ THI CÔNG VÀ
CHỦ ĐẦU TƯ PHẢI BẢO LẠI ĐƠN VỊ THIẾT KẾ ĐỂ CÔNG XỬ LÝ. NẾU THAY
ĐỔI VÀ CHỮA CỐ Y KIỆN ĐỒNG Ý CỦA ĐƠN VỊ THIẾT KẾ THÌ NHÀ THẦU
PHẢI CHỊU HOÀN TOÀN TRÁCH NHIỆM.
3. DO KHÔNG CỎ TÀI LIỆU KHẢO SÁT ĐỊA CHẤT NÊN KẾT CẤU MONG
ĐƯỢC THỰC HIỆN THEO KINH NGHIỆM. NHÀ ĐẦU TƯ BẮT BUỘC CẦN
CƯỜNG ĐỘ 20 T/M² CỌC CẠM VÀO LỚP ĐÁT TỐI THỂ 2M. KHỊ GẶP NỀN
ĐÁT YẾU HƠN GIA ĐÌNH PHẢI BẢO LẠI ĐƠN VỊ THIẾT KẾ ĐỂ CÔNG XỬ LÝ.
TRƯỜNG HỢP KHÔNG BẢO LẠI ĐƠN VỊ THIẾT KẾ SẼ KHÔNG CHỊU TRÁCH
NHIỆM VỀ KẾT CẤU MONG.

TÝ LẬP:

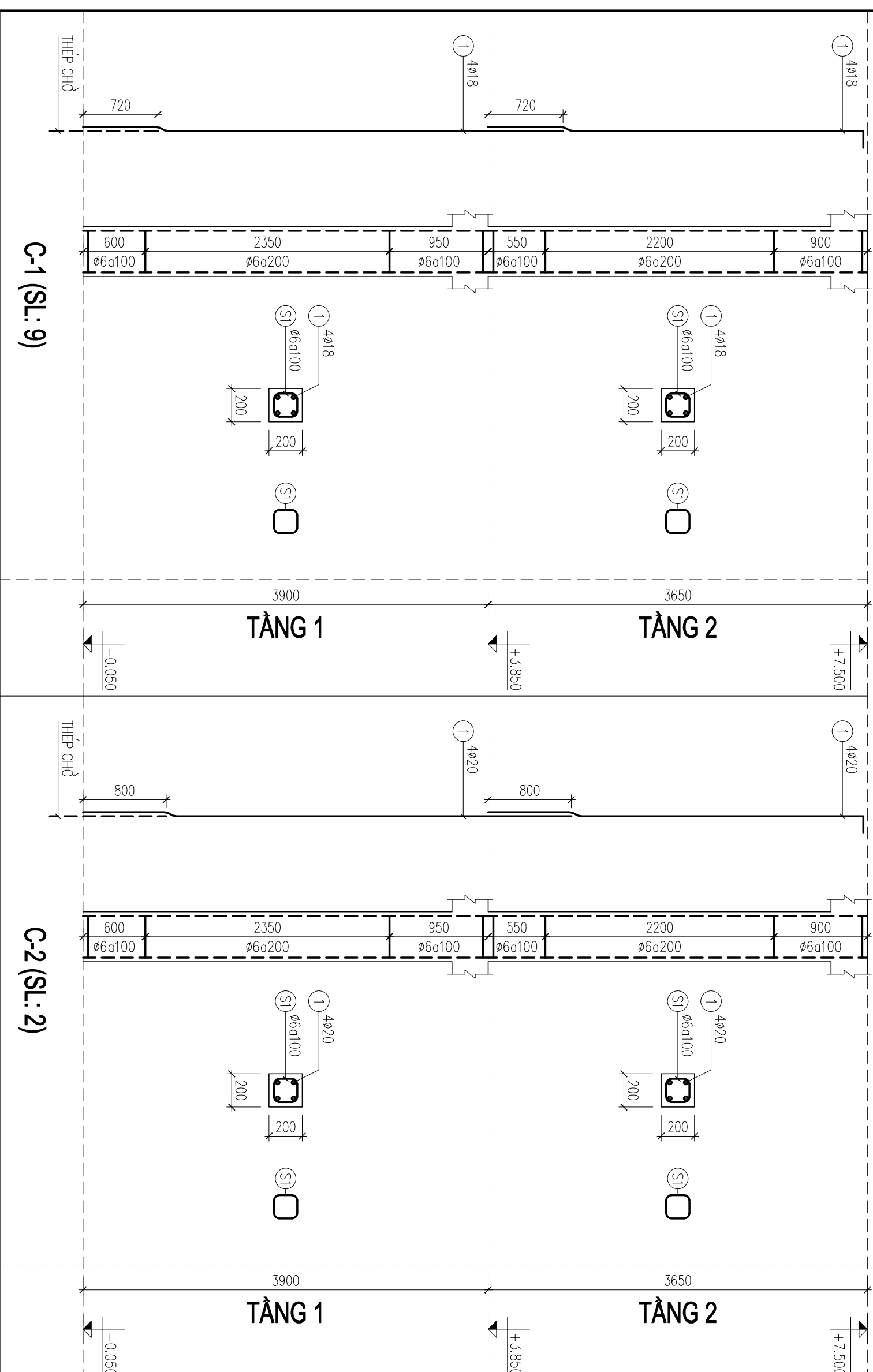
KÝ HIỆU HỒ SƠ: BT-DD

BẢN VẼ SỐ:

KC-13

GHI CHÚ

Hiện nay công ty cổ phần kiến trúc KISATO đang triển khai dịch vụ thi công trọn gói 63 tỉnh thành. Nên nếu gia đình thiết kế xong và có nhu cầu thi công trọn gói công trình thì hãy gọi cho chúng tôi theo Hotline 098.6620675 (Gặp Mr Hoa) để được tư vấn thêm. Ưu điểm khi gia đình sử dụng dịch vụ thi công trọn gói bên công ty chúng tôi là sẽ đồng bộ về mặt thẩm mỹ từ bản vẽ cho tới thực tế và đảm bảo chất lượng bởi những đội ngũ kỹ thuật, nhân công tay nghề cao



C-1 (SL: 9)

C-2 (SL: 2)

CHỦ ĐẦU TƯ:

NGÔ VĂN HOÀNG

BON VY TƯ VẤN:



CÔNG TY CỔ PHẦN KIẾN TRÚC KISATO
KISATO CONSTRUCTION JOINT STOCK COMPANY

Thụ sở địa chỉ: Số 20 - Lũy - Khu B1-4 - KĐT Thành Hà - Hà Đông - HN
Thụ sở Miền Nam: CMT Phê - KĐT Park Riverside - P. Phú Hữu - Quận 9 - TP.HCM

HOTLINE HỖ TRỢ: 024.71076789

DỰ ÁN:

NHÀ Ở GIA BÌNH

GẬP THỰC HIỆN:

THIẾT KẾ BẢN VẼ THI CÔNG

HẠNG MỤC:

KẾT CẤU

TÊN BẢN VẼ:

THÔNG KÊ THÉP

CHỦ TRÌ THIẾT KẾ:

TẠ VĂN QUỠY

THIẾT KẾ:

NGUYỄN THANH SƠN

KHẸM TRÁ:

TẠ VĂN QUỠY

HÀ NỘI, NGÀY 01 THÁNG 08 NĂM 2020

1. THI CÔNG CÁN KẾT HỢP CHẤT CHÉ CÁC BẢN VẼ LIÊN QUAN
2. MỌI THAY ĐỔI NGOÀI HIỆN TRƯỜNG (NẾU CÓ) ĐƠN VỊ THI CÔNG VÀ CHỦ ĐẦU TƯ PHẢI BẢO LẠI ĐƠN VỊ THIẾT KẾ ĐỂ CÔNG XỬ LÝ. NẾU THAY ĐỔI MÀ CHƯA CÓ Ý KIẾN ĐỒNG Ý CỦA ĐƠN VỊ THIẾT KẾ THÌ NHÀ HẦU PHẢI CHỮU HOÀN TOÀN TRÁCH NHIỆM.
3. DO KHÔNG CÓ TÀI LIỆU KHẢO SÁT ĐÁ CHÁNH NÊN KẾT CẤU MONG ĐƯỢC TÍNH TOÀN THEO KINH NGHIỆM. NHÀ ĐẦU TƯ LÊN THỞ ĐẠT CÔNG SUẤT ĐÓNG ĐÓ 20 T/M², CỤC CẠM VÀO LỚP ĐÁ TỐI THỂ 2M. KHỊ GẬP NÊN ĐÁT YÊU HỒN GIẢ ĐÌNH PHẢI BẢO LẠI ĐƠN VỊ THIẾT KẾ ĐỂ CÔNG XỬ LÝ. TRƯỜNG HỢP KHÔNG BẢO LẠI ĐƠN VỊ THIẾT KẾ SẼ KHÔNG CHỮU TRÁCH NHIỆM VỀ KẾT CẤU MONG.

1. THI CÔNG CÁN KẾT HỢP CHẤT CHÉ CÁC BẢN VẼ LIÊN QUAN
2. MỌI THAY ĐỔI NGOÀI HIỆN TRƯỜNG (NẾU CÓ) ĐƠN VỊ THI CÔNG VÀ CHỦ ĐẦU TƯ PHẢI BẢO LẠI ĐƠN VỊ THIẾT KẾ ĐỂ CÔNG XỬ LÝ. NẾU THAY ĐỔI MÀ CHƯA CÓ Ý KIẾN ĐỒNG Ý CỦA ĐƠN VỊ THIẾT KẾ THÌ NHÀ HẦU PHẢI CHỮU HOÀN TOÀN TRÁCH NHIỆM.
3. DO KHÔNG CÓ TÀI LIỆU KHẢO SÁT ĐÁ CHÁNH NÊN KẾT CẤU MONG ĐƯỢC TÍNH TOÀN THEO KINH NGHIỆM. NHÀ ĐẦU TƯ LÊN THỞ ĐẠT CÔNG SUẤT ĐÓNG ĐÓ 20 T/M², CỤC CẠM VÀO LỚP ĐÁ TỐI THỂ 2M. KHỊ GẬP NÊN ĐÁT YÊU HỒN GIẢ ĐÌNH PHẢI BẢO LẠI ĐƠN VỊ THIẾT KẾ ĐỂ CÔNG XỬ LÝ. TRƯỜNG HỢP KHÔNG BẢO LẠI ĐƠN VỊ THIẾT KẾ SẼ KHÔNG CHỮU TRÁCH NHIỆM VỀ KẾT CẤU MONG.

TÝ LỆ:

KÝ HIỆU HỒ SƠ:

BẢN VẼ SỐ:

BT-DD

KC-14

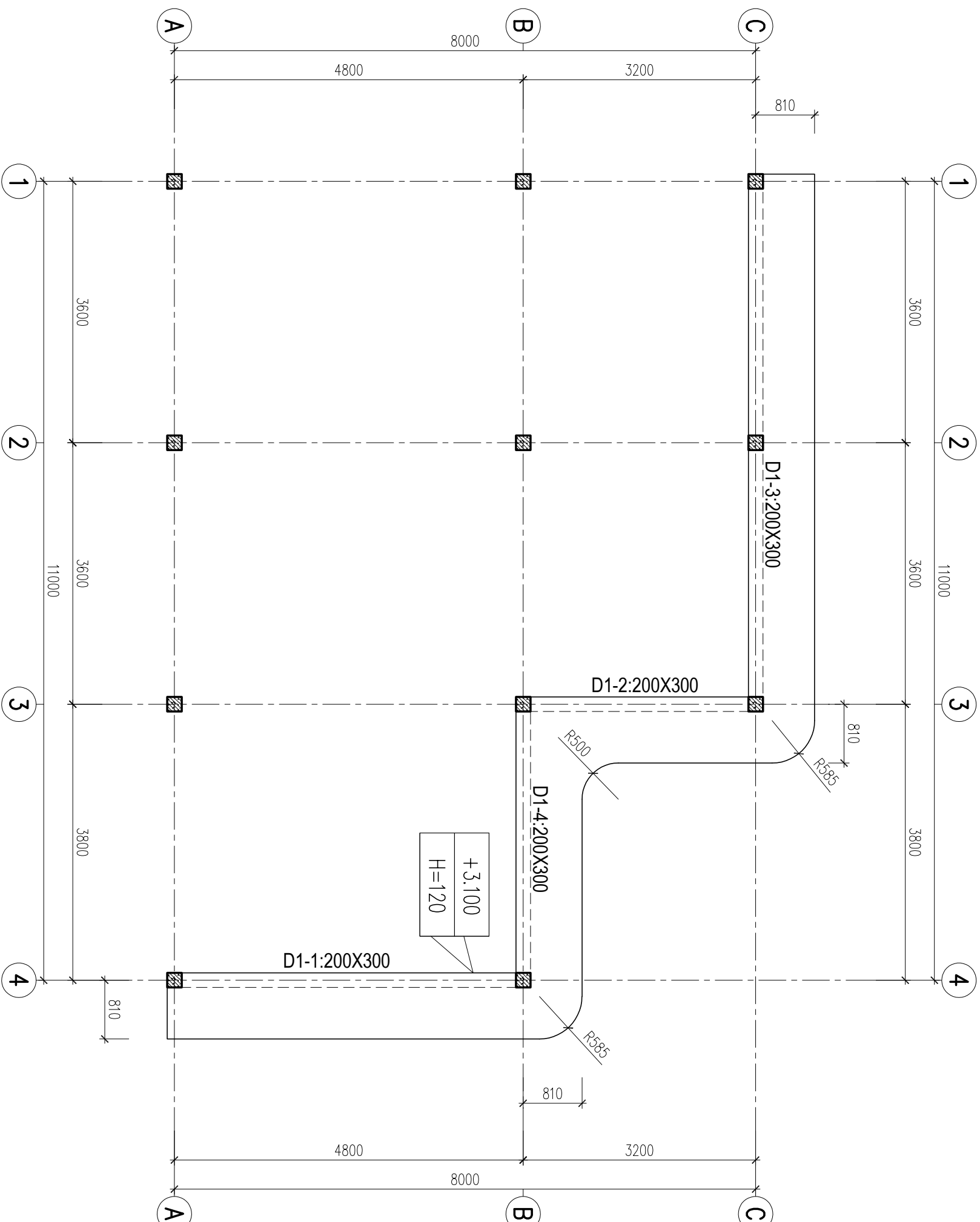
GHI CHÚ

Hiện nay công ty cổ phần kiến trúc KISATO đang triển khai dịch vụ thi công trọn gói 63 tỉnh thành. Nên nếu gia đình thiết kế xong và có nhu cầu thi công trọn gói công trình thì hãy gọi cho chúng tôi theo Hotline 098.6620675 (Gặp Mr Hoa) để được tư vấn thêm. Từ điểm khi gia đình sử dụng dịch vụ thi công trọn gói bên công ty chúng tôi là sẽ đồng bộ về mặt thẩm mỹ từ bản vẽ cho tới thực tế và đảm bảo chất lượng bởi những đội ngũ kỹ thuật, nhân công tay nghề cao

BẢNG THÔNG KÊ CỐT THÉP

CẤU KIỆN	STT	HÌNH DẠNG, KÍCH THƯỚC	ĐƯỜNG KÍNH (mm)	CHIỀU DÀI THANH (mm)	SỐ LƯỢNG		TỔNG CHIỀU DÀI (m)	TRỌNG LƯỢNG (kg)
					1 CK	T. BỘ		
C-1 (Tầng 1) (SL: 9)	1		18	4620	4	36	166.32	332.24
	S1		6	720	28	252	181.44	40.27
	THKL (kg): Ø6: 40.3 Ø18: 332.2							
C-1 (Tầng 2) (SL: 9)	1		18	3775	4	36	135.9	271.47
	S1		6	720	26	234	168.48	37.39
	THKL (kg): Ø6: 37.4 Ø18: 271.5							
C-2 (Tầng 1) (SL: 2)	1		20	4700	4	8	37.6	92.73
	S1		6	720	28	56	40.32	8.95
	THKL (kg): Ø6: 8.9 Ø20: 92.7							
C-2 (Tầng 2) (SL: 2)	1		20	3775	4	8	30.2	74.48
	S1		6	720	26	52	37.44	8.31
	THKL (kg): Ø6: 8.3 Ø20: 74.5							

MẶT BẰNG KẾT CẤU CỘT +3.100



CHU Ý: ĐỊNH VI DƯỜNG CÔNG THAM KHẢO BẢN VẼ KIẾN TRÚC

- SÀN DÀY 12CM
- SÀN DÀY 12CM; HẠ CỘT DÀY DẪM
- SÀN DÀY 12CM; HẠ CỘT 5CM

CHỦ ĐẦU TƯ:

NGÔ VĂN HOÀNG

BỘN VẬT TƯ VẠN:



CÔNG TY CỔ PHẦN KIẾN TRÚC KISATO
KISATO CONSTRUCTION JOINT STOCK COMPANY

Thụ sở Miền Bắc: Số 20 - Lũy - Khu B1-4 - KĐT Thành Hà - Hà Đông - HN
Thụ sở Miền Nam: Cầm Pê 6 - KĐT Park Riverside - P. Phú Hữu - Quận 9 - TP.HCM

HOTLINE HỖ TRỢ: 024.71076789

DỰ ÁN:

NHÀ Ở GIA BÌNH

GẬP THỰC HIỆN:

THIẾT KẾ BẢN VẼ THI CÔNG

HẠNG MỤC:

KẾT CẤU

TÊN BẢN VẼ:

MẶT BẰNG KẾT CẤU CỘT +3.100

CHỦ TRÌ THIẾT KẾ:

TẠ VĂN QUÝ

THIẾT KẾ:

NGUYỄN THANH SƠN

KHẸM TRÁ:

TẠ VĂN QUÝ

HÀ NỘI, NGÀY 01 THÁNG 08 NĂM 2020

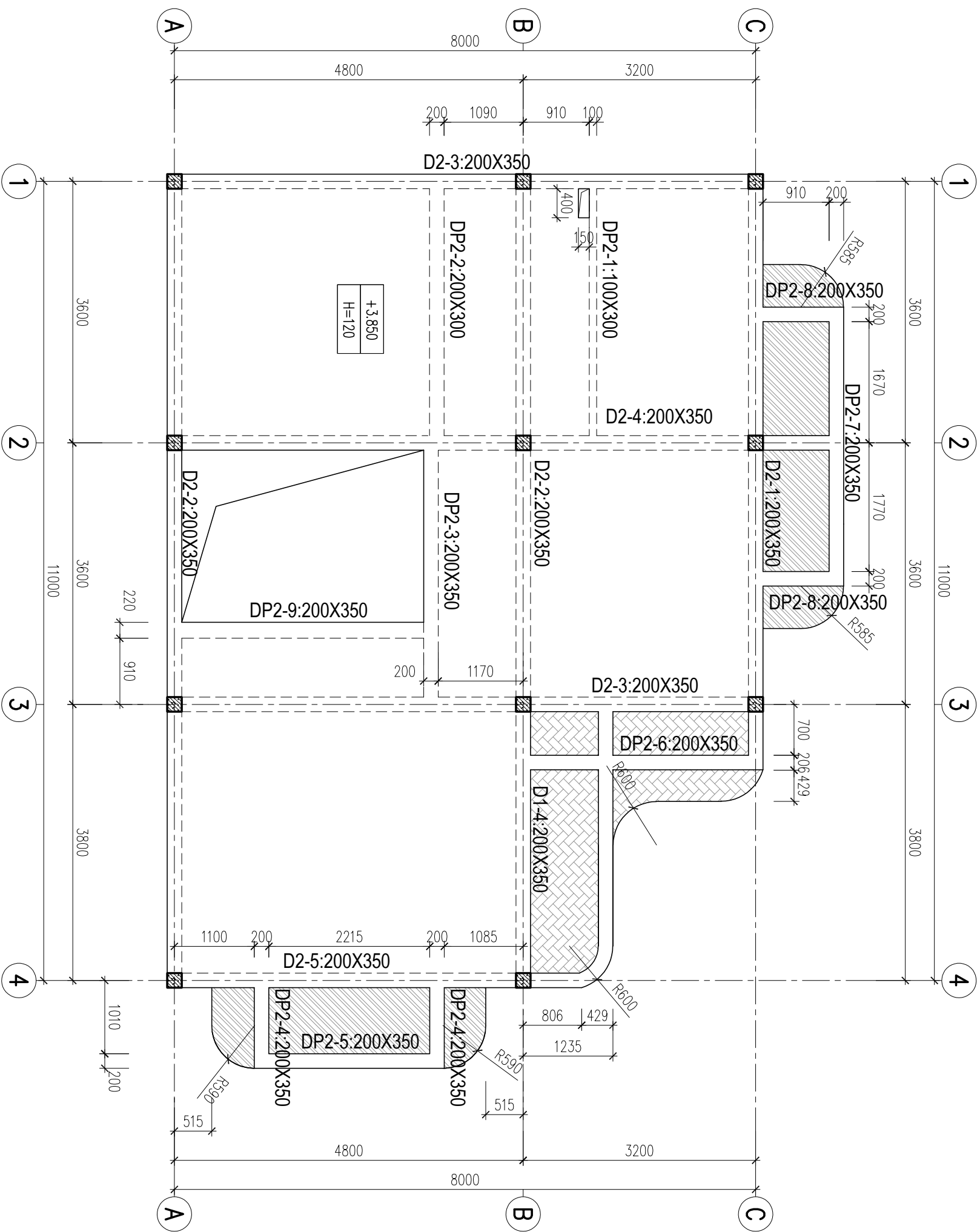
1. THI CÔNG CẦN KẾT HỢP CHẤT CHẾ CÁC BẢN VẼ LIÊN QUAN
2. MỌI THAY ĐỔI NGOÀI HIỆN TRƯỜNG (NẾU CÓ) ĐƠN VỊ THI CÔNG VÀ CHỦ ĐẦU TƯ PHẢI BÁO LẠI ĐƠN VỊ THIẾT KẾ ĐỂ CÔNG XỬ LÝ. NẾU THAY ĐỔI MÀ CHƯA CÓ Ý KIẾN ĐỒNG Ý CỦA ĐƠN VỊ THIẾT KẾ THÌ NHÀ HẦU PHẢI CHỊU HOÀN TOÀN TRÁCH NHIỆM.
3. DO KHÔNG CỎ TÀI LIỆU KHẢO SÁT ĐÁ CHÁNH NÊN KẾT CẤU MONG ĐƯỢC THỰC HIỆN THEO KINH NGHIỆM. NHÀ ĐẦU TƯ LÀNH THỞ ĐẠT CÔNG SUẤT ĐÓNG 20 TỶ M², CỤC CHẠM VÀO LỚP ĐÁ TỐI THỂ 2M, KHẸM GẤP NHẬN ĐÁT YÊU HỜI GIẢ ĐƠN PHẢI BÁO LẠI ĐƠN VỊ THIẾT KẾ ĐỂ CÔNG XỬ LÝ. TRƯỜNG HỢP KHÔNG BÁO LẠI ĐƠN VỊ THIẾT KẾ SẼ KHÔNG CHỊU TRÁCH NHIỆM VỀ KẾT CẤU MONG.

TÝ LỆ:	
KÝ HIỆU HỒ SƠ:	BT-DD
BẢN VẼ SỐ:	KC-15

GHI CHÚ

Hiện nay công ty cổ phần kiến trúc KISATO đang triển khai dịch vụ thi công trọn gói 63 tỉnh thành. Nên nếu gia đình thiết kế xong và có nhu cầu thi công trọn gói công trình thì hãy gọi cho chúng tôi theo Hotline 098.6620675 (Gặp Mr Hoa) để được tư vấn thêm. Từ điểm khi gia đình sử dụng dịch vụ thi công trọn gói bên công ty chúng tôi là sẽ đồng bộ về mặt thẩm mỹ từ bản vẽ cho tới thực tế và đảm bảo chất lượng bởi những đội ngũ kỹ thuật, nhân công tay nghề cao

MẶT BẰNG KẾT CẤU TẦNG 2



CHÚ Ý: ĐỊNH VI ĐƯỜNG CÔNG THAM KHẢO BẢN VẼ KIẾN TRÚC

- SÀN DÀY 12CM
- SÀN DÀY 12CM; HẠ CỐT ĐÂY DẪM
- SÀN DÀY 15CM; HẠ CỐT ĐÂY DẪM
- SÀN DÀY 12CM; HẠ CỐT ĐÂY 5CM

CHỦ ĐẦU TƯ:

NGÔ VĂN HOÀNG

BỘN VỊ TƯ VẤN:



CÔNG TY CỔ PHẦN KIẾN TRÚC KISATO
KISATO CONSTRUCTION JOINT STOCK COMPANY

Thụ sở: Miền Bắc: Số 20 - Lũy - Khu B1-4 - KĐT Thành Hà - Hà Đông - HN
Thụ sở Miền Nam: Căn P16 - KĐT Park Riverside - P. Phú Hữu - Quận 9 - TP.HCM

HOTLINE HỖ TRỢ: 024.71076789

DỰ ÁN:

NHÀ Ở GIA BÌNH

GẬP THỰC HIỆN:

THIẾT KẾ BẢN VẼ THI CÔNG

HÀNG MỤC:

KẾT CẤU

TÊN BẢN VẼ:

MẶT BẰNG KẾT CẤU TẦNG 2

CHỦ TRÌ THIẾT KẾ:

TẠ VĂN QUÝ

THIẾT KẾ:

NGUYỄN THANH SƠN

KHẪM TRÁ:

TẠ VĂN QUÝ

HÀ NỘI, NGÀY 01 THÁNG 08 NĂM 2020

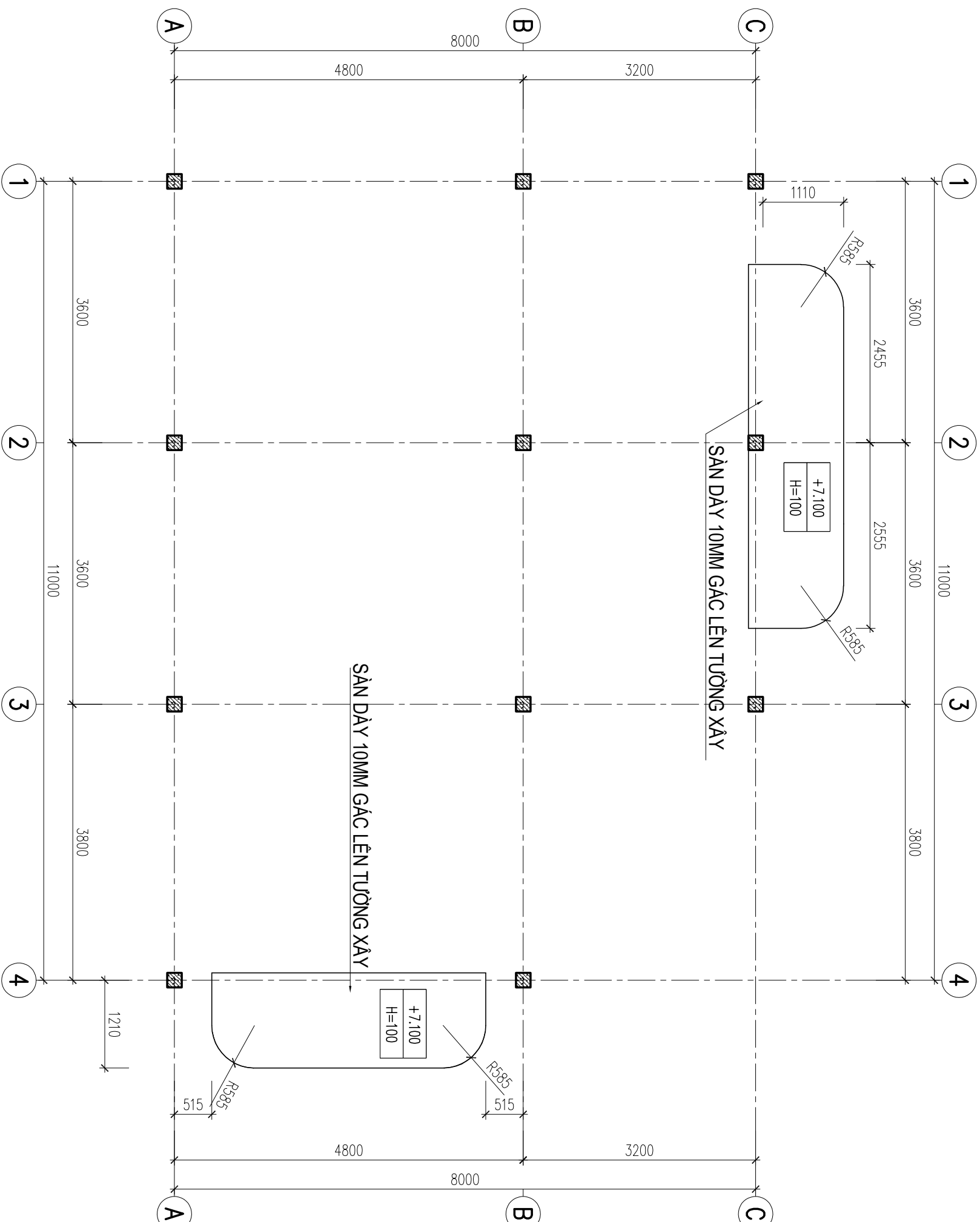
1. THI CÔNG CẦN KẾT HỢP CHẤT CHẾ CÁC BẢN VẼ LIÊN QUAN
2. MỌI THAY ĐỔI NGOÀI HIỆN TRƯỜNG (NẾU CÓ) ĐƠN VỊ THI CÔNG VÀ CHỦ ĐẦU TƯ PHẢI BÁO LẠI ĐƠN VỊ THIẾT KẾ ĐỂ CÔNG XỬ LÝ. NẾU THAY ĐỔI MÀ CHƯA CÓ Ý KIẾN ĐỒNG Ý CỦA ĐƠN VỊ THIẾT KẾ THÌ NHÀ THẦU PHẢI CHỊU HOÀN TOÀN TRÁCH NHIỆM.
3. ĐỒ KỸ THUẬT CÓ TÀI LIỆU KHẢO SÁT TẠ CHẤT NỀN KẾT CẤU MONG ĐƯỢC TINH TRÒN THEO KINH NGHIỆM. NHÀ ĐẦU TƯ LÊN THẾ DẠT CÔNG DỤNG ĐÓNG ĐÓNG 20 T/M², CỤC CHẠM VÀO LỚP ĐÁ TỐI THỂ 2M, KHỊ GẬP NỀN ĐÁ TỐI HƠN GIỮA ĐINH PHẢI BẢO LẠI ĐƠN VỊ THIẾT KẾ ĐỂ CÔNG XỬ LÝ. TRƯỜNG HỢP KHÔNG BẢO LẠI ĐƠN VỊ THIẾT KẾ SẼ KHÔNG CHỊU TRÁCH NHIỆM VỀ KẾT CẤU MONG.

TÝ LỆ:	BT-DD
KÝ HIỆU HỒ SƠ:	KC-16
BẢN VẼ SỐ:	

GHI CHÚ

Hiện nay công ty cổ phần kiến trúc KISATO đang triển khai dịch vụ thi công trọn gói 63 tỉnh thành. Nên nếu gia đình thiết kế xong và có nhu cầu thi công trọn gói công trình thì hãy gọi cho chúng tôi theo Hotline 098.6620675 (Gặp Mr Hoa) để được tư vấn thêm. Từ điểm khi gia đình sử dụng dịch vụ thi công trọn gói bên công ty chúng tôi là sẽ đồng bộ về mặt thẩm mỹ từ bản vẽ cho tới thực tế và đảm bảo chất lượng bởi những đội ngũ kỹ thuật, nhân công tay nghề cao

MẶT BẰNG KẾT CẤU CỘT +7.000



CHÚ Ý: ĐỊNH VỊ ĐƯỜNG CÔNG THAM KHẢO BẢN VẼ KIẾN TRÚC

CHỦ ĐẦU TƯ:

NGÔ VĂN HOÀNG

BỘN VỊ TƯ VẤN:



CÔNG TY CỔ PHẦN KIẾN TRÚC KISATO
KISATO CONSTRUCTION JOINT STOCK COMPANY

Trụ sở chính: Số 20 - Lũy - Khu B1-4 - KĐT Thành Hà - Hà Đông - HN
Trụ sở Miền Nam: Căn P16 - KĐT Park Riverside - P. Phú Hữu - Quận 9 - TP.HCM

HOTLINE HỖ TRỢ: 024.71076789

DỰ ÁN:

NHÀ Ở GIA ĐÌNH

GẬP THỰC HIỆN:

THIẾT KẾ BẢN VẼ THI CÔNG

HÀNG MỤC:

KẾT CẤU

TÊN BẢN VẼ:

MẶT BẰNG KẾT CẤU CỘT +7.000

CHỦ TRÌ THIẾT KẾ:

TẠ VĂN QUÝ

THIẾT KẾ:

NGUYỄN THANH SƠN

KHẸM TRÁ:

TẠ VĂN QUÝ

HÀ NỘI, NGÀY 01 THÁNG 08 NĂM 2020

- THI CÔNG CẦN KẾT HỢP CHẤT CHẾ CÁC BẢN VẼ LIÊN QUAN
- MỌI THAY ĐỔI NGỎA HIỆN TRƯỜNG (NẾU CÓ) ĐƠN VỊ THI CÔNG VÀ CHỦ ĐẦU TƯ PHẢI BẢO LẠI ĐƠN VỊ THIẾT KẾ ĐỂ CÔNG XỬ LÝ, NẾU PHẢI ĐÓNG CHÁI CỎ Y KIỆN ĐỒNG Ý CỦA ĐƠN VỊ THIẾT KẾ THÌ NHÀ HẦU PHẢI CHỮU HOÀN TOÀN TRÁCH NHIỆM.
- DO KHÔNG CỎ TÀI LIỆU KHẢO SÁT ĐÁ CHẤT NÊN KẾT CẤU MONG ĐƯỢC TÍNH TOÀN THEO KINH NGHIỆM. NHÀ ĐẦU TƯ BÊN ĐẶT CÔNG VIỆC ĐÓNG DỖ 20 TỶ M2, CỤC CHẠM VÀO LỚP ĐÁ TỐI THỂ 2M, KHẸM GẤP NÉN ĐÁ TỐI HƠN GÁ ĐINH PHẢI BẢO LẠI ĐƠN VỊ THIẾT KẾ ĐỂ CÔNG XỬ LÝ, TRƯỜNG HỢP KHÔNG BẢO LẠI ĐƠN VỊ THIẾT KẾ SẼ KHÔNG CHỮU TRÁCH NHIỆM VỀ KẾT CẤU MONG.

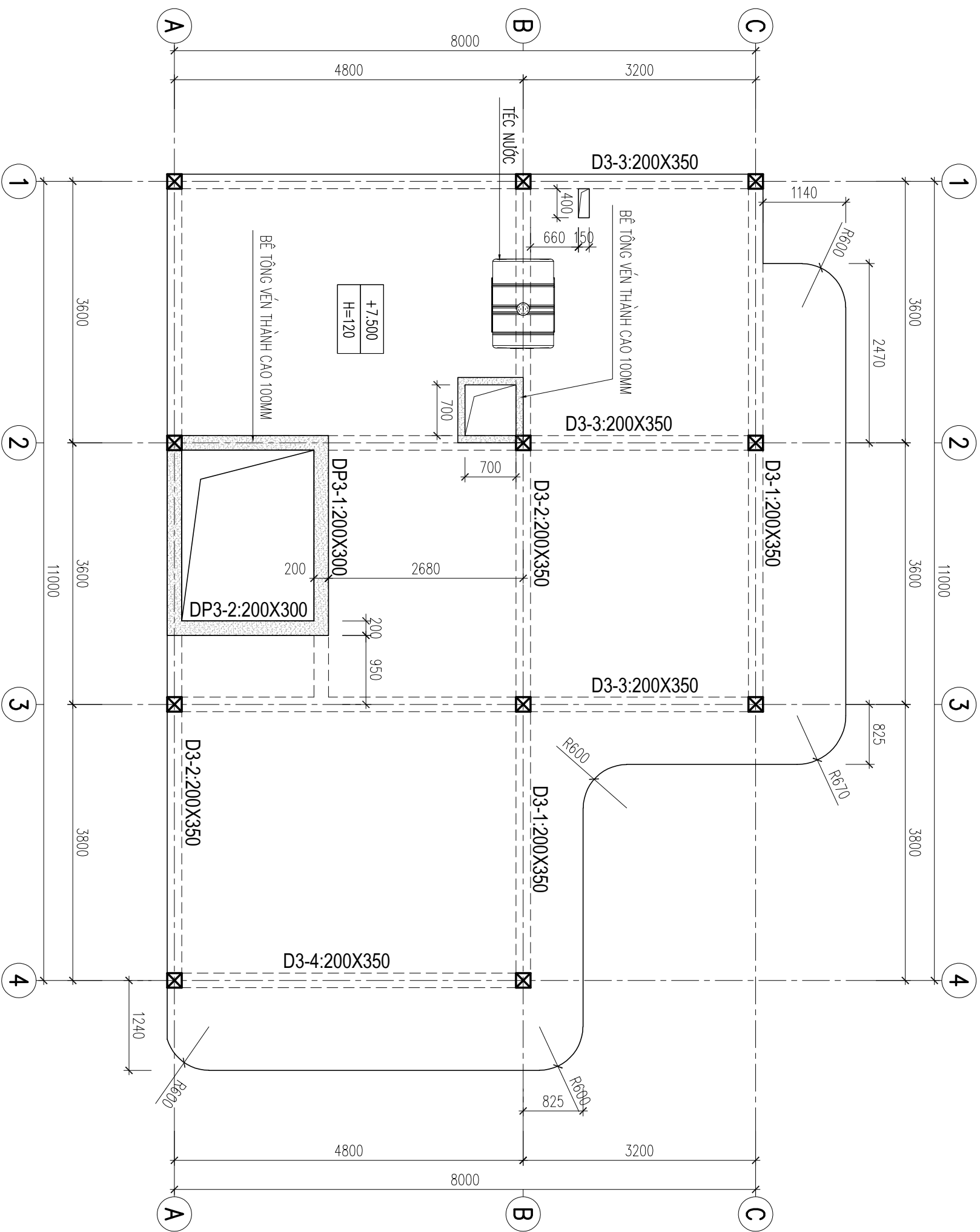
TÝ LỆ:	
KÝ HIỆU HỒ SƠ:	BT-DD
BẢN VẼ SỐ:	KC-17

GHI CHÚ

Hiện nay công ty cổ phần kiến trúc KISATO đang triển khai dịch vụ thi công trọn gói 63 tỉnh thành. Nên nếu gia đình thiết kế xong và có nhu cầu thi công trọn gói công trình thì hãy gọi cho chúng tôi theo Hotline 098.6620675 (Gặp Mr Hoa) để được tư vấn thêm. Từ điểm khi gia đình sử dụng dịch vụ thi công trọn gói bên công ty chúng tôi là sẽ đồng bộ về mặt thẩm mỹ từ bản vẽ cho tới thực tế và đảm bảo chất lượng bởi những đội ngũ kỹ thuật, nhân công tay nghề cao

□ - SÀN DÀY 10CM

MẶT BẰNG KẾT CẤU TẦNG 3



CHÚ Ý: ĐỊNH VI ĐƯỜNG CÔNG THAM KHẢO BẢN VẼ KẾT CẤU

- SÀN DÀY 12CM
- SÀN DÀY 12CM, HẠ CỐT DÂY DẪM
- SÀN DÀY 12CM, HẠ CỐT 5CM

CHỦ ĐẦU TƯ:

NGÔ VĂN HOÀNG

BỘN VỊ TƯ VẤN:



CÔNG TY CỔ PHẦN KIẾN TRÚC KISATO
KISATO CONSTRUCTION JOINT STOCK COMPANY

Thụ sở địa chỉ: Số 20 - Lũy - Khu B1-4 - KĐT Thành Hà - Hà Đông - HN
Thụ sở Miền Nam: Cầm Phe - KĐT Park Riverside - P. Phú Hữu - Quận 9 - TP.HCM

HOTLINE HỖ TRỢ: 024.71076789

DỰ ÁN:

NHÀ Ở GIA BÌNH

ĐẠP THỰC HIỆN:

THIẾT KẾ BẢN VẼ THI CÔNG

HÀNG MỤC:

KẾT CẤU

TÊN BẢN VẼ:

MẶT BẰNG KẾT CẤU TẦNG 3

CHỦ TRƯỞNG THIẾT KẾ:

TẠ VĂN QUỠ

THIẾT KẾ:

NGUYỄN THANH SƠN

KHẸM TRƯ:

TẠ VĂN QUỠ

HÀ NỘI, NGÀY 01 THÁNG 08 NĂM 2020

1. THI CÔNG CẦN KẾT HỢP CHẤT CHẾ CÁC BẢN VẼ LIÊN QUAN
2. MỌI THAY ĐỔI NGỎA HIỆN TRƯỜNG (NẾU CÓ) ĐƠN VỊ THI CÔNG VÀ CHỦ ĐẦU TƯ PHẢI BÁO LẠI ĐƠN VỊ THIẾT KẾ ĐỂ CÔNG XỬ LÝ. NẾU THAY ĐỔI VÀ CHỮA CỐ Y KIỆN ĐỒNG Ý CỦA ĐƠN VỊ THIẾT KẾ THÌ NHÀ HẦU PHẢI CHỮU HOÀN TOÀN TRÁCH NHIỆM.
3. DO KHÍ KHÔ CÓ TÁI LƯU KHẢO SÁT ĐÁ CHẤT NÊN KẾT CẤU MONG ĐƯỢC TÍNH TOÀN THEO KINH NGHIỆM. NHÀ ĐẦU TƯ LÀM THỦ ĐẠT CÔNG VIỆC CÔNG ĐÓNG 20 TỶ M2, CỤC CẠM VÀO LỚP ĐÁ TỐI THIỂU 2M, KHẸM GẮP NÉN ĐÁT TỰ HỒN GIỮA ĐINH PHẠM BẢO LẠI ĐƠN VỊ THIẾT KẾ ĐỂ CÔNG XỬ LÝ. TRƯỜNG HỢP KHÔNG BẢO LẠI ĐƠN VỊ THIẾT KẾ SẼ KHÔNG CHỮU TRÁCH NHIỆM VỀ KẾT CẤU MONG.

TÝ LỆ:	BT-DD
KÝ HIỆU HỒ SƠ:	KC-18
BẢN VẼ SỐ:	

GHI CHÚ

Hiện nay công ty cổ phần kiến trúc KISATO đang triển khai dịch vụ thi công trọn gói 63 tỉnh thành. Nên nếu gia đình thiết kế xong và có nhu cầu thi công trọn gói công trình thì hãy gọi cho chúng tôi theo Hotline 098.6620675 (Gặp Mr Hoa) để được tư vấn thêm. Từ điểm khi gia đình sử dụng dịch vụ thi công trọn gói bên công ty chúng tôi là sẽ đồng bộ về mặt thẩm mỹ từ bản vẽ cho tới thực tế và đảm bảo chất lượng bởi những đội ngũ kỹ thuật, nhân công tay nghề cao

CHỦ ĐẦU TƯ:

NGÔ VĂN HOÀNG

BON VY TƯ VẤN:



CÔNG TY CỔ PHẦN KIẾN TRÚC KISATO
KISATO CONSTRUCTION JOINT STOCK COMPANY

Thụ sự nhà ở: Số 20 - L9 - Khu B1-4 - KĐT Thành Hà - Hà Đông - HN
Thụ sự Miền Nam: Cầm Phe - KĐT Park Riverside - P. Phú Hữu - Quận 9 - TP.HCM

HOTLINE HỖ TRỢ: 024.71076789

DỰ ÁN:

NHÀ Ở GIA ĐÌNH

GẤP THỰC HIỆN:

THIẾT KẾ BẢN VẼ THI CÔNG

HÀNG MỤC:

KẾT CẤU

TÊN BẢN VẼ:

CHI TIẾT DÀM

CHỦ TÀI THIẾT KẾ:

TẠ VĂN QUỠ

THIẾT KẾ:

NGUYỄN THANH SƠN

Kiểm tra:

TẠ VĂN QUỠ

HÀ NỘI, NGÀY 01 THÁNG 08 NĂM 2020

1. THI CÔNG CẦN KẾT HỢP CHẤT CHẾ CÁC BẢN VẼ LIÊN QUAN
2. MỌI THAY ĐỔI NGOÀI HIỆN TRƯỜNG (NẾU CÓ) ĐƠN VỊ THI CÔNG VÀ CHỦ ĐẦU TƯ PHẢI BÁO LẠI ĐƠN VỊ THIẾT KẾ ĐỂ CÔNG XỬ LÝ. NẾU THAY ĐỔI MÀ CHƯA CÓ Ý KIẾN ĐỒNG Ý CỦA ĐƠN VỊ THIẾT KẾ THÌ NHÀ THẦU PHẢI CHỊU HOÀN TOÀN TRÁCH NHIỆM.
3. DO KHÔNG CÓ TÀI LIỆU KHẢO SÁT ĐÁ CHÁI NÊN KẾT CẤU MONG ĐƯỢC THỰC HIỆN THEO KINH NGHIỆM. NHÀ ĐẦU TƯ BẮT BUỘC CÔNG ĐÓNG DỖ 20 T/M², CỌC CHẠM YÊU CẦU ĐẶT TỐI THỂ 2M. KHỚP GÁNH ĐẶT YÊU CẦU HƠN GIẢ ĐÌNH PHẢI BẢO LẠI ĐƠN VỊ THIẾT KẾ ĐỂ CÔNG XỬ LÝ. TRƯỜNG HỢP KHÔNG BẢO LẠI ĐƠN VỊ THIẾT KẾ SẼ KHÔNG CHỊU TRÁCH NHIỆM VỀ KẾT CẤU MONG.

TÝ LỆ:

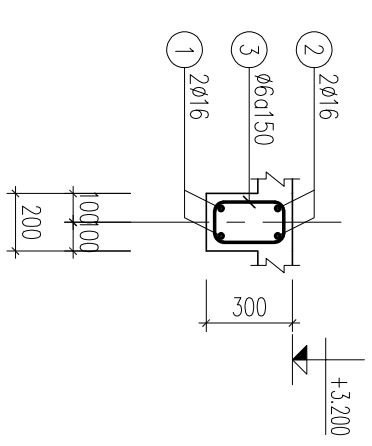
KÝ HIỆU HỒ SƠ: BT-DD

BẢN VẼ SỐ:

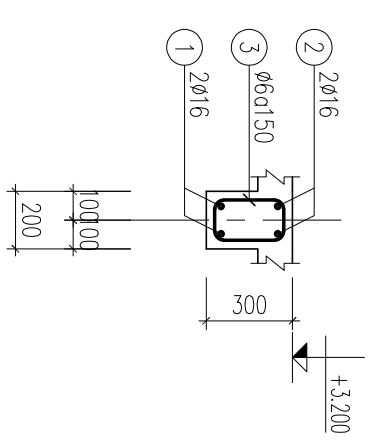
KC-19

GHI CHÚ

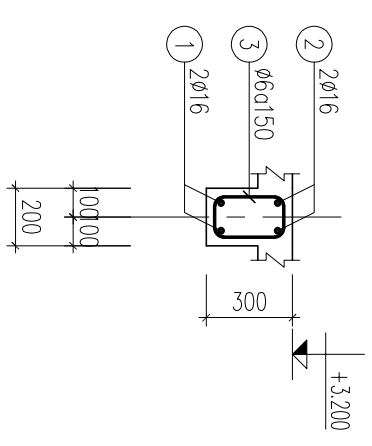
Hiện nay công ty cổ phần kiến trúc KISATO đang triển khai dịch vụ thi công trọn gói 63 tỉnh thành. Nên nếu gia đình thiết kế xong và có nhu cầu thi công trọn gói công trình thì hãy gọi cho chúng tôi theo Hotline 098.6620675 (Gặp Mr. Hòa) để được tư vấn thêm. Ưu điểm khi gia đình sử dụng dịch vụ thi công trọn gói bên công ty chúng tôi là sẽ đồng bộ về mặt thẩm mỹ từ bản vẽ cho tới thực tế và đảm bảo chất lượng bởi những đội ngũ kỹ thuật, nhân công tay nghề cao



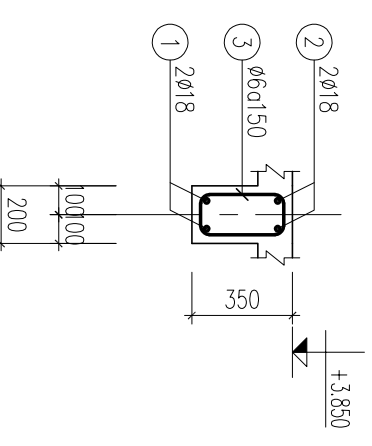
DÀM D1-1 (L= 5400)



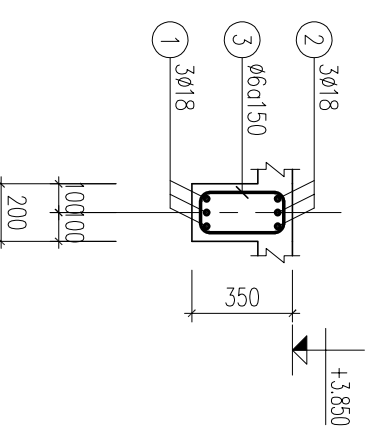
DÀM D1-2 (L= 3400)



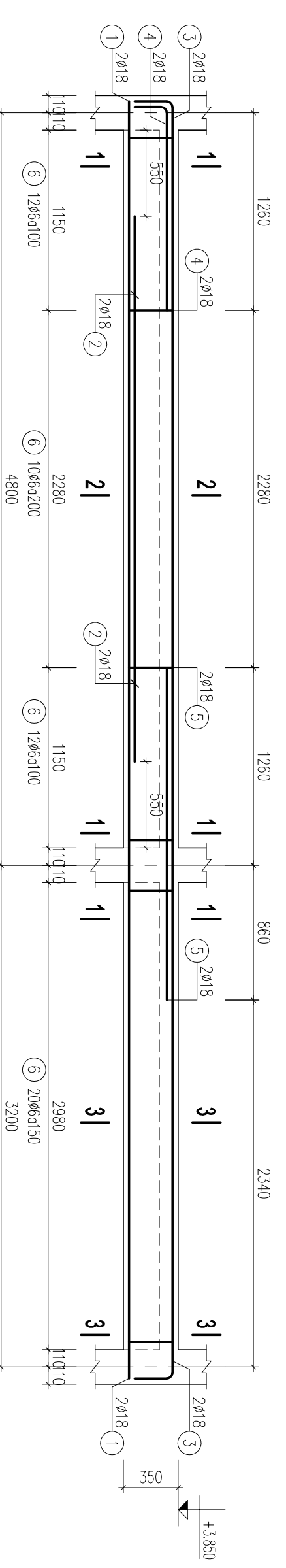
DÀM D1-3 (L= 7400)



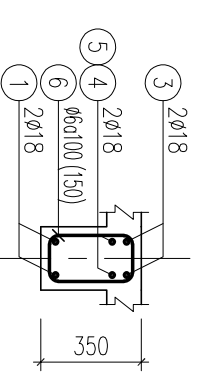
DÀM D2-1 (L= 8200)



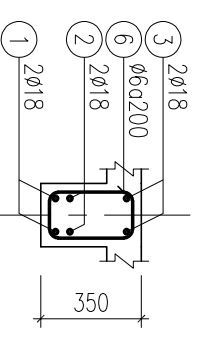
DÀM D2-2 (L= 11200)



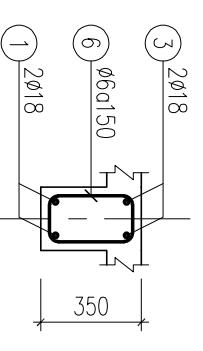
D2-3 (SL: 2)



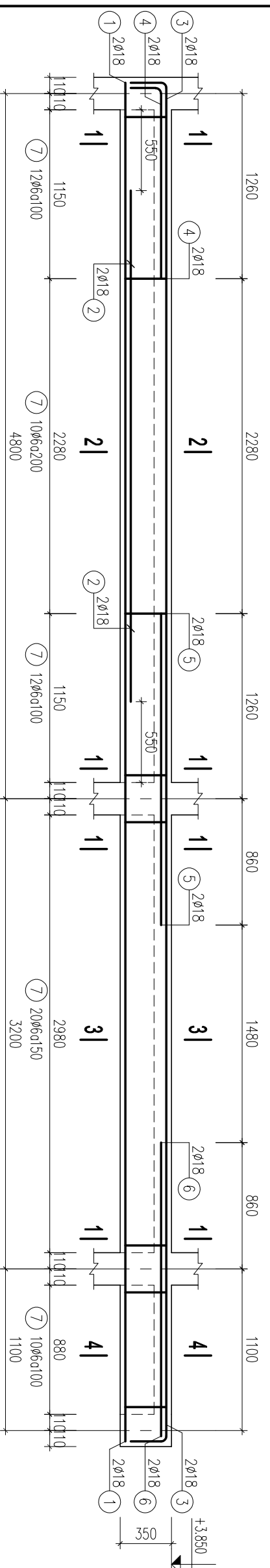
1-1



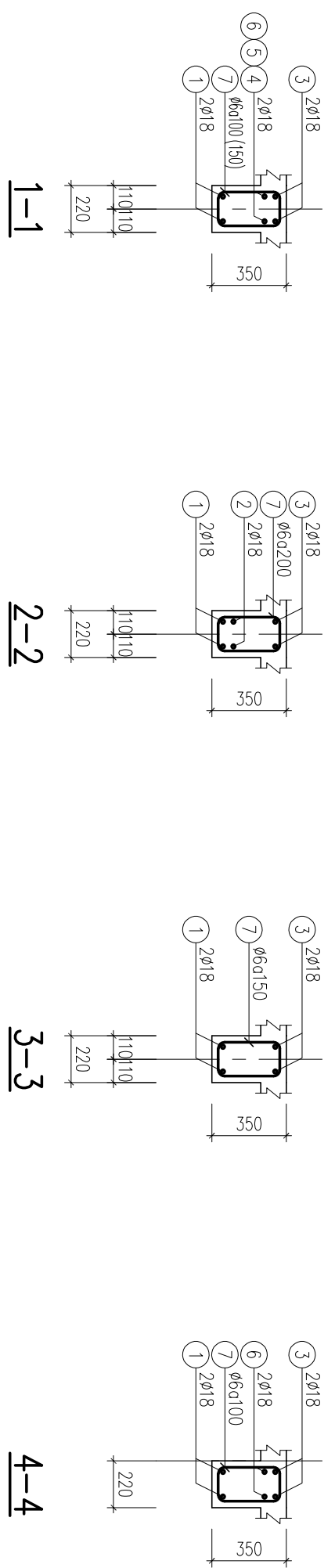
2-2



3-3



D2-4 (SL: 1)



CHỦ ĐẦU TƯ:

NGÔ VĂN HOÀNG

BON VẬT VẬT:



CÔNG TY CỔ PHẦN KIẾN TRÚC KISATO
KISATO CONSTRUCTION JOINT STOCK COMPANY

Thụ sự nhà đăc: 57-20 - L9 - Khu B1-4 - KĐT THANH HÀ - HÀ ĐÔNG - HN
Thụ sự nhà đăc: 041 P16 - KĐT PAK RIVER SIDE - P. PHÚ HẢI - QUẬN 9 - TP HCM

HOTLINE HỖ TRỢ: 024.71076789

DỰ ÁN:

NHÀ Ở GIA ĐÌNH

GẤP THỰC HIỆN:

THIẾT KẾ BẢN VẼ THI CÔNG

HÀNG MỤC:

KẾT CẤU

TÊN BẢN VẼ:

CHI TIẾT DÀM

CHỦ TRÌ THIẾT KẾ:

Lapuy

TẠ VẤN QUỸ:

THIẾT KẾ:

Nguyen Thanh Son

NGUYỄN THANH SƠN

KHẸM TRƯ:

Lapuy

TẠ VẤN QUỸ

HÀ NỘI, NGÀY 01 THÁNG 08 NĂM 2020

1. THI CÔNG CẦN KẾT HỢP CHẤT CHẾ CÁC BẢN VẼ LIÊN QUAN
2. MỌI THAY ĐỔI NGỎA HIỆN TRƯỞNG (NẾU CÓ ĐƠN VỊ THI CÔNG VÀ CHỮ ĐẤU TỬ PHẢI BẢO LẠI ĐƠN VỊ THIẾT KẾ ĐỂ CÔNG XỬ LÝ, NẾU THAY ĐỔI VÀ CHỮA CỎ Y KIẾN ĐỒNG Ý CỦA ĐƠN VỊ THIẾT KẾ HI NHÃN THẦU PHẢI CHỮU HOÀN TOÀN TRÁCH NHIỆM.
3. MỌI KHÓNG CỎ TRÁI LƯU KHẢO SÁT TRÁ ĐẢ CHẤT LIỆU KẾT CẤU MONG ĐƯỢC TINH TRÒN THEO KHU NGHĨA: NHẬN ĐẶT LÊN THỞ ĐẶT CÔNG CƯỜNG ĐỘ 20 T/M², CỎC CẦM VÀO LỚP ĐÁT TỐI THỂ 2M, KHỚP GẤP NHỚN ĐÁT YẾU HƠN GIẢ ĐÌNH PHẢI BẢO LẠI ĐƠN VỊ THIẾT KẾ ĐỂ CÔNG XỬ LÝ, TRƯỞNG HỢP KHÓNG BẢO LẠI ĐƠN VỊ THIẾT KẾ SẼ KHÓNG CHỮU TRÁCH NHIỆM VỀ KẾT CẤU MONG.

TÝ LỆ:

BT-DD

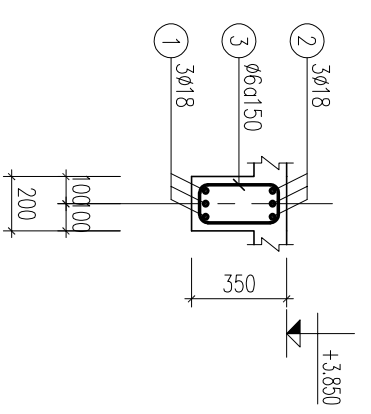
KÝ HIỆU HỒ SƠ:

KC-20

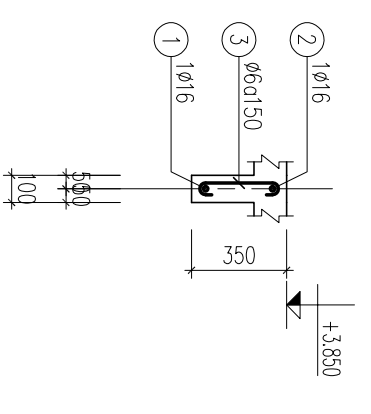
BẢN VẼ SỐ:

GHI CHÚ

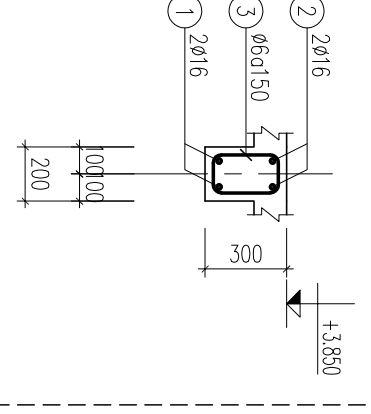
Hiện nay công ty cổ phần kiến trúc KISATO đang triển khai dịch vụ thi công trọn gói 63 tỉnh thành. Nên nếu gia đình thiết kế xong và có nhu cầu thi công trọn gói công trình thì hãy gọi cho chúng tôi theo Hotline 098.6620675 (Gặp Mr Hoa) để được tư vấn thêm. Ưu điểm khi gia đình sử dụng dịch vụ thi công trọn gói bên công ty chúng tôi là sẽ đồng bộ về mặt thẩm mỹ từ bản vẽ cho tới thực tế và đảm bảo chất lượng bởi những đội ngũ kỹ thuật, nhân công tay nghề cao



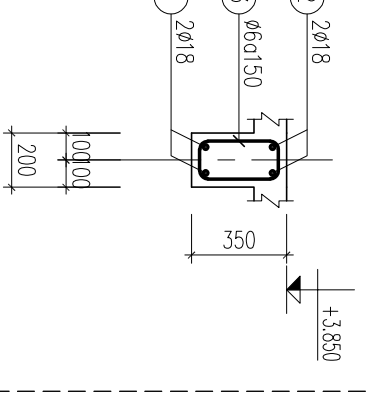
DÀM D2-5 (L= 10100)



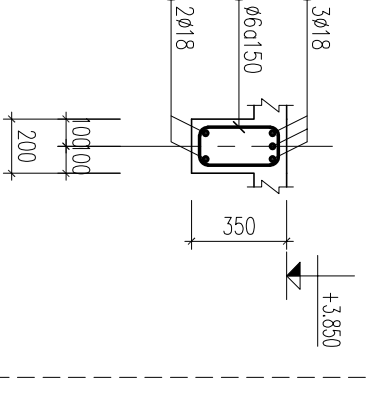
DÀM DP2-1 (L= 3800)



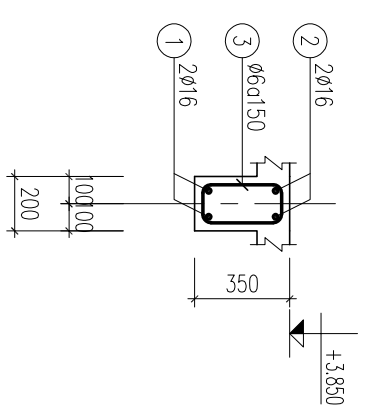
DÀM DP2-2 (L= 3800)



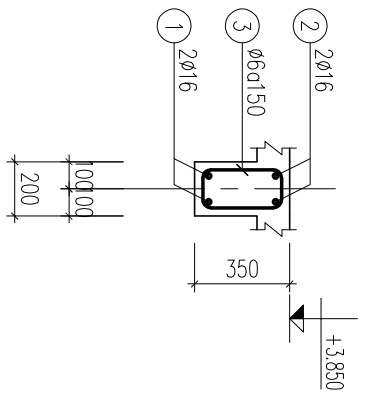
DÀM DP2-3 (L= 3800)



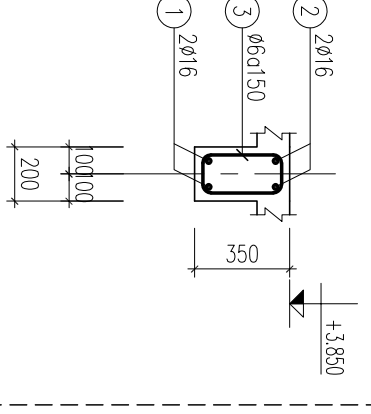
DÀM DP2-4 (L= 1310)



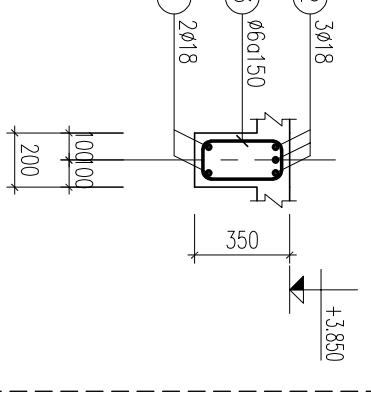
DÀM DP2-5 (L= 2610)



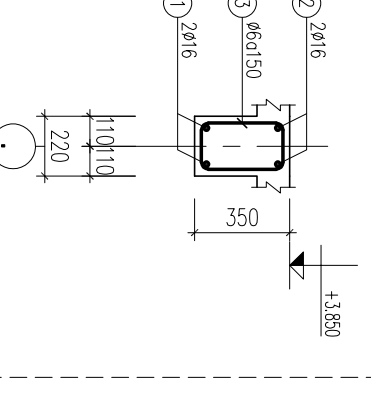
DÀM DP2-6 (L= 3400)



DÀM DP2-7 (L= 3840)



DÀM DP2-8 (L= 1310)



DÀM DP2-9 (L= 3730)

CHỦ ĐẦU TƯ:

NGÔ VĂN HOÀNG

BON VY TƯ VẤN:



CÔNG TY CỔ PHẦN KIẾN TRÚC KISATO
KISATO CONSTRUCTION JOINT STOCK COMPANY

Thụ sự địa ốc: 5/20 - L/9 - Khu B1-4 - KĐT THANH HÀ - HÀ ĐÔNG - HN
Thụ sự M&M: CẨM PHẢ - KĐT PÁK RIVERSIDE - P. PHÚ LŨU - QUẬN 9 - TP. HCM

HOTLINE HỖ TRỢ: 024.71076789

DỰ ÁN:

NHÀ Ở GIA BÌNH

GẤP THỰC HIỆN:

THIẾT KẾ BẢN VẼ THI CÔNG

HÀNG MỤC:

KẾT CẤU

TÊN BẢN VẼ:

CHI TIẾT DÀM

CHỦ TRÌ THIẾT KẾ:

TẠ VĂN QUỲ

THIẾT KẾ:

NGUYỄN THANH SƠN

Kiểm tra:

TẠ VĂN QUỲ

HÀ NỘI, NGÀY 01 THÁNG 08 NĂM 2020

1. THI CÔNG CẦN KẾT HỢP CHẤT CHẾ CÁC BẢN VẼ LIÊN QUAN
2. MỌI THAY ĐỔI NGOÀI HIỆN TRƯỜNG (NẾU CÓ) ĐƠN VỊ THI CÔNG VÀ CHỦ ĐẦU TƯ PHẢI BẢO LẠI ĐƠN VỊ THIẾT KẾ ĐỂ CÔNG XỬ LÝ, NẾU THAY ĐỔI VÀ CHỮA CỐ Y KIỆN ĐỒNG Ý CỦA ĐƠN VỊ THIẾT KẾ THÌ NHÀ HẦU PHẢI CHỊU HOÀN TOÀN TRÁCH NHIỆM.
3. DO KHÔNG CỎ TÀI LIỆU KHẢO SÁT ĐÁ CHÁI NÊN KẾT CẤU MONG ĐƯỢC TÍNH TOÀN THEO KINH NGHIỆM. NHÀ ĐẦU TƯ LÊN THỞ ĐẠT CÔNG DỤNG ĐÓNG 20 T/M², CỌC CHẠM YÊU CẦU ĐẠT TỐI 2M, KHỚP GẮN NÉN ĐẠT YÊU CẦU GIỮ ĐÌNH PHẢI BẢO LẠI ĐƠN VỊ THIẾT KẾ ĐỂ CÔNG XỬ LÝ. TRƯỜNG HỢP KHÔNG BẢO LẠI ĐƠN VỊ THIẾT KẾ SẼ KHÔNG CHỊU TRÁCH NHIỆM VỀ KẾT CẤU MONG.

TÝ LẬP:

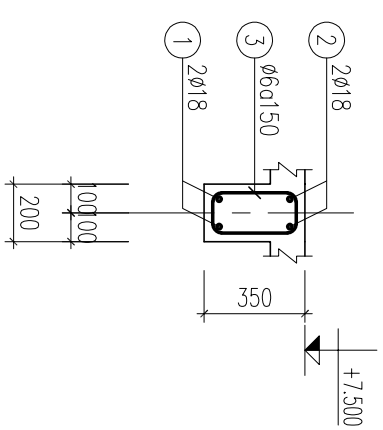
KÝ HIỆU HỒ SƠ: BT-DD

BẢN VẼ SỐ:

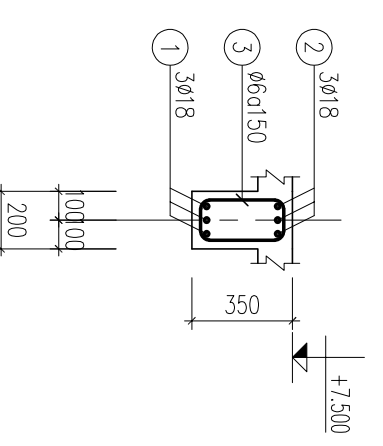
KC-21

GHI CHÚ

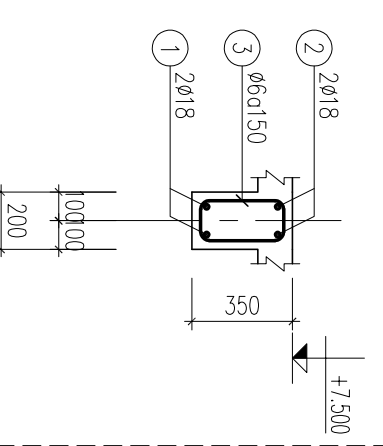
Hiện nay công ty cổ phần kiến trúc KISATO đang triển khai dịch vụ thi công trọn gói 63 tỉnh thành. Nên nếu gia đình thiết kế xong và có nhu cầu thi công trọn gói công trình thì hãy gọi cho chúng tôi theo Hotline 098.6620675 (Gặp Mr. Hòa) để được tư vấn thêm. Ưu điểm khi gia đình sử dụng dịch vụ thi công trọn gói bên công ty chúng tôi là sẽ đồng bộ về mặt thẩm mỹ từ bản vẽ cho tới thực tế và đảm bảo chất lượng bởi những đội ngũ kỹ thuật, nhân công tay nghề cao



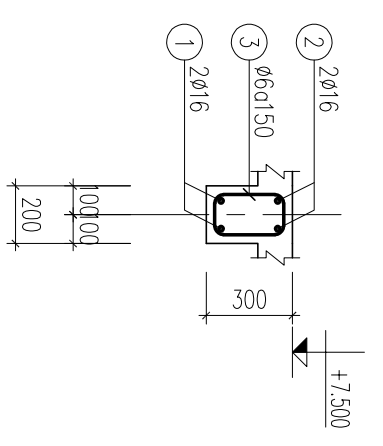
DÀM D3-1 (L= 7400)



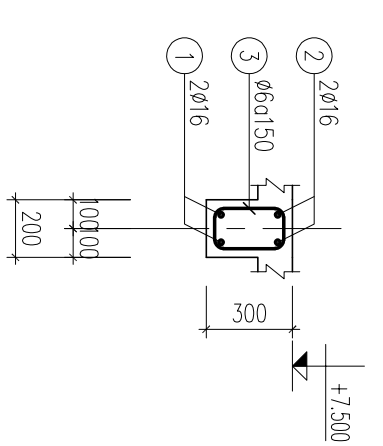
DÀM D3-2 (L= 11200)



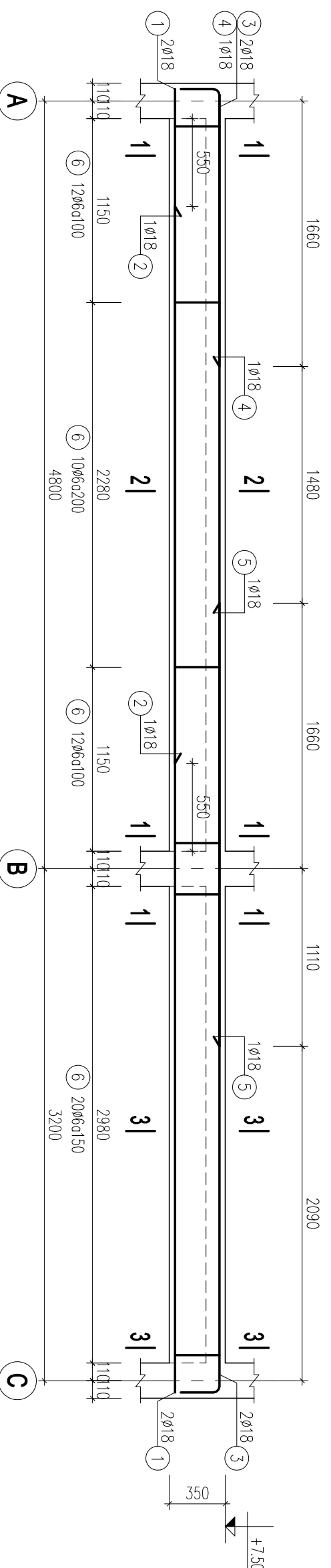
DÀM D3-4 (L= 5000)



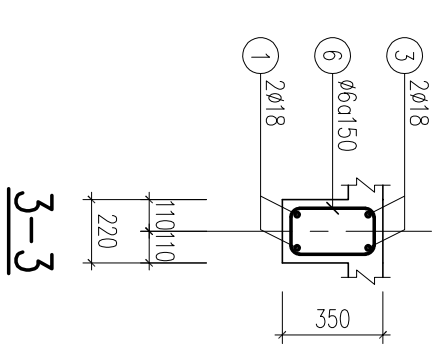
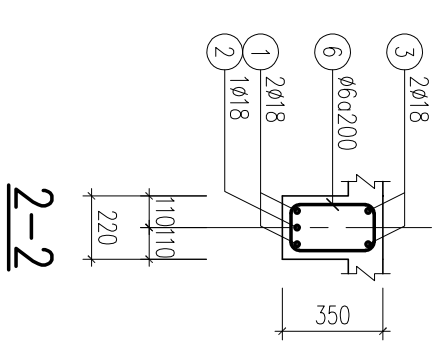
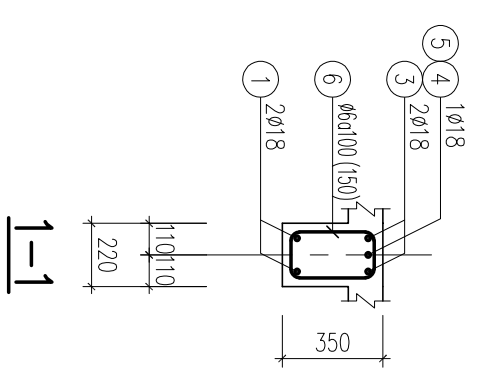
DÀM DP3-1 (L= 3800)



DÀM DP3-2 (L= 2220)



D3-3 (SL: 3)



BẢNG THÔNG KÊ CỘT THÉP

CẦU KIỆN	STT	HÌNH DẠNG, KÍCH THƯỚC	ĐƯỜNG KÍNH (mm)	CHIỀU DÀI THANH (mm)	SỐ LƯỢNG		TỔNG CHIỀU DÀI (m)	TRỌNG LƯỢNG (kg)
					1 CK	T. BỘ		
DP2-5 (Số: 1)	1		16	2560		2	5.12	8.08
	2		16	3160	2	2	6.32	9.98
	3		6	1020	17	17	17.34	3.85
THKL (kg): ø6: 3.8 ø16: 18.1								
DP2-6 (Số: 1)	1		16	3350		2	6.7	10.57
	2		16	3950	2	2	7.9	12.47
	3		6	1020	23	23	23.46	5.21
THKL (kg): ø6: 5.2 ø16: 23.0								
DP2-7 (Số: 1)	1		16	3790		2	7.58	11.96
	2		16	4390	2	2	8.78	13.86
	3		6	1020	26	26	26.52	5.89
THKL (kg): ø6: 5.9 ø16: 25.8								
DP2-8 (Số: 1)	1		18	1260		2	2.52	5.03
	2		18	1860	3	3	5.58	11.15
	3		6	1020	9	9	9.18	2.04
THKL (kg): ø6: 2.0 ø18: 16.2								
DP2-9 (Số: 1)	1		16	3680		2	7.36	11.62
	2		16	4280	2	2	8.56	13.51
	3		6	1060	25	25	26.5	5.88
THKL (kg): ø6: 5.9 ø16: 25.1								
D3-1 (Số: 1)	1		18	7350		2	14.7	29.36
	2		18	7950	2	2	15.9	31.76
	3		6	1020	49	49	49.98	11.09
THKL (kg): ø6: 11.1 ø18: 61.1								
D3-2 (Số: 2)	1		18	11150		3	66.9	133.64
	2		18	12470	3	6	74.82	149.46
	3		6	1020	75	150	153	33.96
THKL (kg): ø6: 34.0 ø18: 283.1								

BẢNG THÔNG KÊ CỘT THÉP

CẦU KIỆN	STT	HÌNH DẠNG, KÍCH THƯỚC	ĐƯỜNG KÍNH (mm)	CHIỀU DÀI THANH (mm)	SỐ LƯỢNG		TỔNG CHIỀU DÀI (m)	TRỌNG LƯỢNG (kg)
					1 CK	T. BỘ		
D3-3 (Số: 3)	1		18	8170	2	6	49.02	97.92
	2		18	3480	1	3	10.4	20.9
	3		18	8720	2	6	52.32	104.51
	4		18	2020	1	3	6.06	12.11
	5		18	2770	1	3	8.31	16.60
	6		6	1060	54	162	171.72	38.11
THKL (kg): ø6: 38.1 ø18: 252.0								
D3-4 (Số: 1)	1		18	4950	2	2	9.9	19.78
	2		18	5550	2	2	11.1	22.17
	3		6	1020	33	33	33.66	7.47
THKL (kg): ø6: 7.5 ø18: 41.9								
DP3-1 (Số: 1)	1		16	3750	2	2	7.5	11.84
	2		16	4250	2	2	8.5	13.42
	3		6	920	25	25	23	5.10
THKL (kg): ø6: 5.1 ø16: 25.3								
DP3-2 (Số: 1)	1		16	2170	2	2	4.34	6.85
	2		16	2670	2	2	5.34	8.43
	3		6	920	15	15	13.8	3.06
THKL (kg): ø6: 3.1 ø16: 15.3								

CHỦ ĐẦU TƯ:

NGÔ VĂN HOÀNG

ĐƠN VỊ TƯ VẤN:



CÔNG TY CỔ PHẦN KIẾN TRÚC KISATO
KISATO CONSTRUCTION JINTI STOCK COMPANY

Địa chỉ: 98-02-119 - Khu B1-4 - KĐT Thanh Hà - Hà Đông - HN
Số điện thoại: 041 710 767 99 - P. Phú Hữu - Quận 9 - TP.HCM

HOTLINE HỖ TRỢ: 024.71076799

DỰ ÁN:

NHÀ Ở GIÀ BÌNH

ĐƠN VỊ THI CÔNG:

THIẾT KẾ BÀN VẼ THI CÔNG

HÀNG MỤC:

KẾT CẤU

TÊN BẢN VẼ:

THÔNG KÊ THÉP

CHỦ TÀI THIẾT KẾ:

TẠ VĂN QUỲ

THIẾT KẾ:

NGUYỄN THANH SƠN

Kiểm tra:

TẠ VĂN QUỲ

HÀ NỘI, NGÀY 01 THÁNG 08 NĂM 2020

1. THI CÔNG CẦN KẾT HỢP CHẤT CHẾ CÁC BẢN VẼ LIÊN QUAN
 2. MỌI THAY ĐỔI NGOÀI HIỆN TRƯỜNG (NẾU CÓ) ĐƠN VỊ THI CÔNG VÀ CHỦ ĐẦU TƯ PHẢI BẢO LÂM ĐỒN VỊ THIẾT KẾ ĐỂ CÔNG XỬ LÝ, NẾU THAY ĐỔI VÀ CHỮA CỐ Y KIỆN ĐỒNG Ý CỦA ĐƠN VỊ THIẾT KẾ THÌ NHÀ HẦU PHẢI CHỮA HOÀN TOÀN TRÁCH NHIỆM.
 3. ĐỒ KỸ THUẬT CÓ TÀI LIỆU KHẢO SÁT ĐỊA CHẤT NÊN KẾT CẤU MONG ĐƯỢC TÌNH TRẠNG THEO KHÍ NGHỆ. NHÀ ĐẦU TƯ LÀM THỰC ĐẠT CÔNG VIỆC ĐÓNG ĐÓNG 20 TỶ VNĐ, CỐC CẤM VÀO LỚP ĐÁ TỚI 2M. KHỊ GẤP NẾN ĐÁT TẾU HƠN GIÁ ĐÌNH PHẢI BẢO LÂM ĐỒN VỊ THIẾT KẾ ĐỂ CÔNG XỬ LÝ. TRƯỜNG HỢP KHÔNG BẢO LÂM ĐỒN VỊ THIẾT KẾ SẼ KHÔNG CHỮU TRÁCH NHIỆM VỀ KẾT CẤU MONG.

TÝ LỆ:

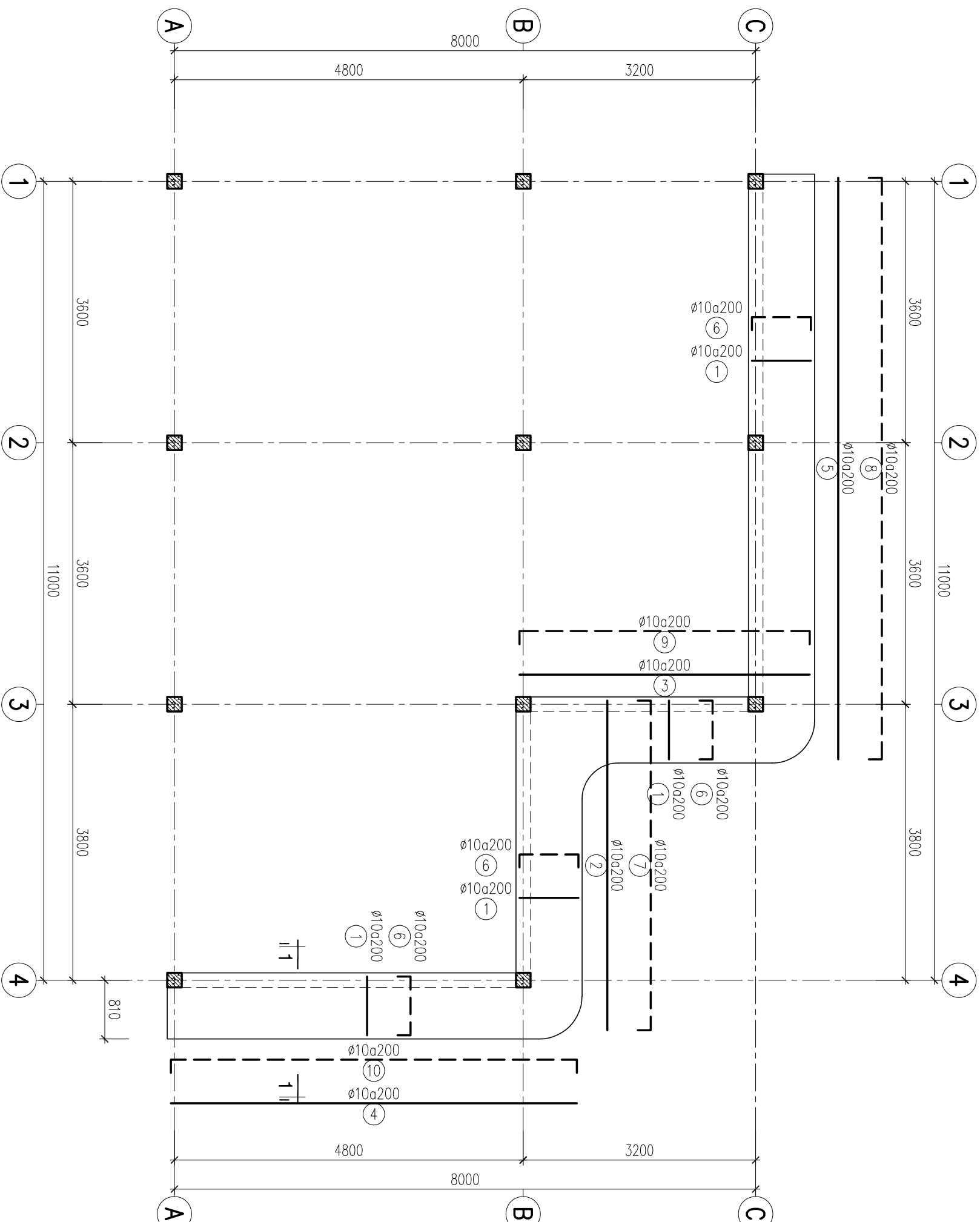
KÝ HIỆU HỒ SƠ: BT-DD

BẢN VẼ SỐ: KC-23

GHI CHÚ:

Hiện nay công ty cổ phần kiến trúc KISATO đang triển khai dịch vụ thi công trọn gói 63 tỉnh thành . Nên nếu gia đình thiết kế xong và có nhu cầu thi công trọn gói công trình thì hãy gọi cho chúng tôi theo Hotline 098.6620675 (Gặp Mr Hoa) để được tư vấn thêm. Ưu điểm khi gia đình sử dụng dịch vụ thi công trọn gói bên công ty chúng tôi là sẽ đồng bộ về mặt thẩm mỹ từ bản vẽ cho tới thực tế và đảm bảo chất lượng bởi những đội ngũ kỹ thuật, nhân công tay nghề cao

MẶT BẰNG THÉP SÀN CỘT +3.100



CHỦ ĐẦU TƯ:

NGÔ VĂN HOÀNG

BON VỊ TƯ VẤN:



CÔNG TY CỔ PHẦN KIẾN TRÚC KISATO
KISATO CONSTRUCTION JOINT STOCK COMPANY

Trụ sở Miền Bắc: Số 20 - Lũy - Khu B1-4 - KĐT Thành Hà - Hà Đông - HN
Trụ sở Miền Nam: CMT P16 - KĐT Park Riverside - P. Phú Hữu - Quận 9 - TP.HCM

HOTLINE HỖ TRỢ: 024.71076789

DỰ ÁN:

NHÀ Ở GIA BÌNH

ĐẠP THỰC HIỆN:

THIẾT KẾ BẢN VẼ THI CÔNG

HẠNG MỤC:

KẾT CẤU

TÊN BẢN VẼ:

MẶT BẰNG KẾT CẤU CỘT +3.100

CHỦ TÀI THIẾT KẾ:

TẠ VĂN QUỲ

THIẾT KẾ:

NGUYỄN THANH SƠN

Kiểm tra:

TẠ VĂN QUỲ

HÀ NỘI, NGÀY 01 THÁNG 08 NĂM 2020

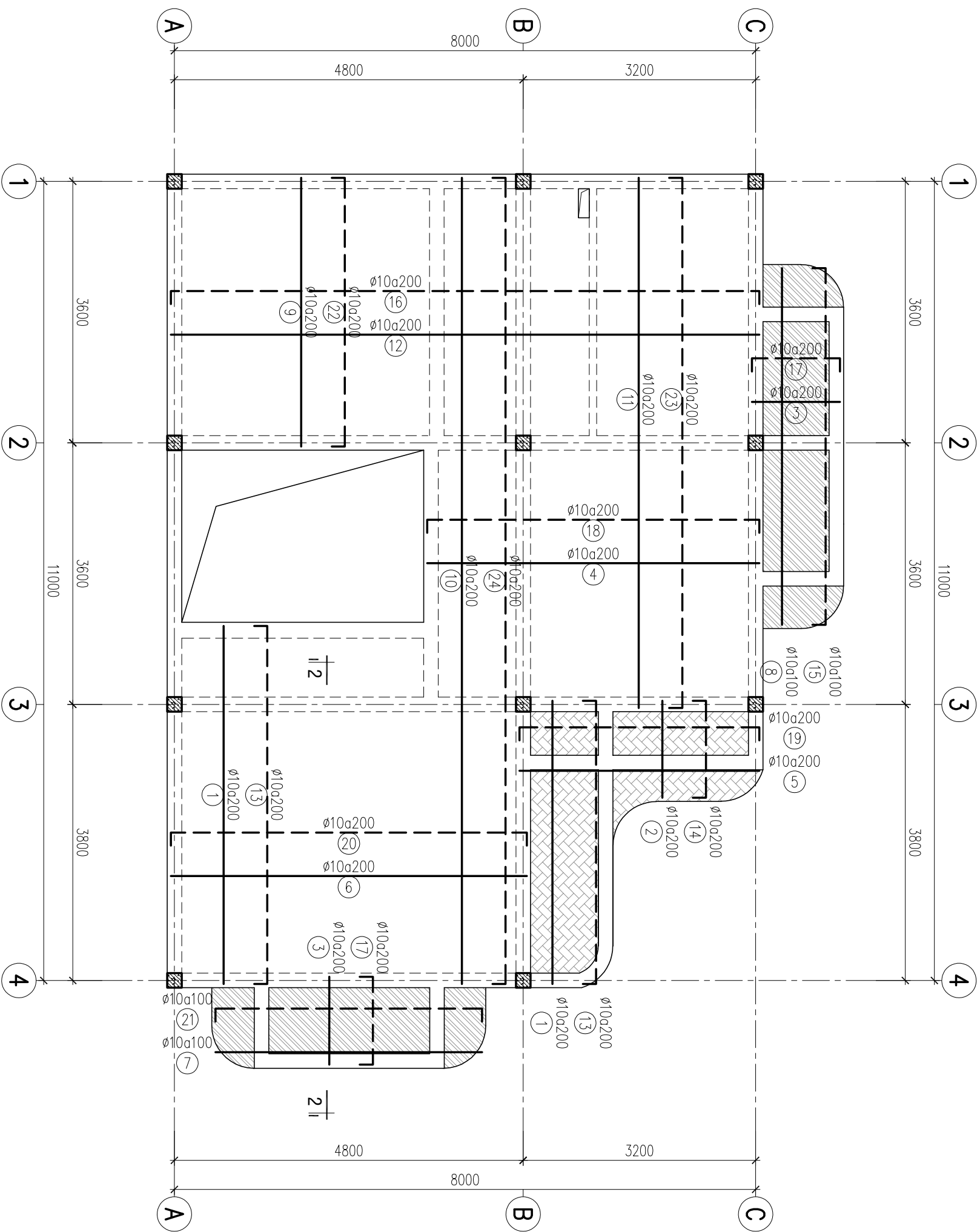
- THI CÔNG CẦN KẾT HỢP CHẤT CHẾ CÁC BẢN VẼ LIÊN QUAN
- MỌI THAY ĐỔI NGỎA HIỆN TRƯỜNG (nếu có) ĐƠN VỊ THI CÔNG VÀ CHỦ ĐẦU TƯ PHẢI BẢO LẠI ĐƠN VỊ THIẾT KẾ ĐỂ CÔNG XỬ LÝ. NẾU THAY ĐỔI MÀ CHƯA CÓ Ý KIẾN ĐỒNG Ý CỦA ĐƠN VỊ THIẾT KẾ THÌ NHÀ HẦU PHẢI CHỊU HOÀN TOÀN TRÁCH NHIỆM.
- ĐỒ KHÔNG CỎ TÀI LIỆU KHẢO SÁT ĐÃ CHẤM NỀN KẾT CẤU MONG ĐƯỢC TÌNH TRẠNG THEO KHÍM NGHIỆP. NHÀ ĐẦU TƯ LÊN THỔ ĐẤT CÔNG DỤNG ĐÓNG DỌ 20 T/M², CỤC CHẠM VÀO LỚP ĐÁ TỐI THỂ 2M. KHỊ GẤP NỀN ĐÁT YÊU HẦU GIẢ ĐƠN PHẢI BẢO LẠI ĐƠN VỊ THIẾT KẾ ĐỂ CÔNG XỬ LÝ. TRƯỜNG HỢP KHÔNG BẢO LẠI ĐƠN VỊ THIẾT KẾ SẼ KHÔNG CHỊU TRÁCH NHIỆM VỀ KẾT CẤU MONG.

TÝ LỆ:	
KÝ HIỆU HỒ SƠ:	BT-DD
BẢN VẼ SỐ:	KC-24

GHI CHÚ

Hiện nay công ty cổ phần kiến trúc KISATO đang triển khai dịch vụ thi công trọn gói 63 tỉnh thành. Nên nếu gia đình thiết kế xong và có nhu cầu thi công trọn gói công trình thì hãy gọi cho chúng tôi theo Hotline 098.6620675 (Gặp Mr. Hòa) để được tư vấn thêm. Từ điểm khi gia đình sử dụng dịch vụ thi công trọn gói bên công ty chúng tôi là sẽ đồng bộ về mặt thẩm mỹ từ bản vẽ cho tới thực tế và đảm bảo chất lượng bởi những đội ngũ kỹ thuật, nhân công tay nghề cao

MẶT BẰNG THÉP SÀN TẦNG 2



CHỦ ĐẦU TƯ:

NGÔ VĂN HOÀNG

BỘN VẬT TƯ VẠN:



CÔNG TY CỔ PHẦN KIẾN TRÚC KISATO
KISATO CONSTRUCTION JOINT STOCK COMPANY

Trụ sở Miền Bắc: Số 20 - Lũy - Khu B1-4 - KĐT Thành Hà - Hà Đông - HN
Trụ sở Miền Nam: Căn P16 - KĐT Park Riverside - P. Phú Hữu - Quận 9 - TP.HCM

HOTLINE HỖ TRỢ: 024.71076789

DỰ ÁN:

NHÀ Ở GIA BÌNH

GẤP THỰC HIỆN:

THIẾT KẾ BẢN VẼ THI CÔNG

HÀNG MỤC:

KẾT CẤU

TÊN BẢN VẼ:

MẶT BẰNG THÉP SÀN TẦNG 2

CHỦ TRÌ THIẾT KẾ:

TẠ VĂN QUỲ

THIẾT KẾ:

NGUYỄN THANH SƠN

KHẸM TRÁ:

TẠ VĂN QUỲ

HÀ NỘI, NGÀY 01 THÁNG 08 NĂM 2020

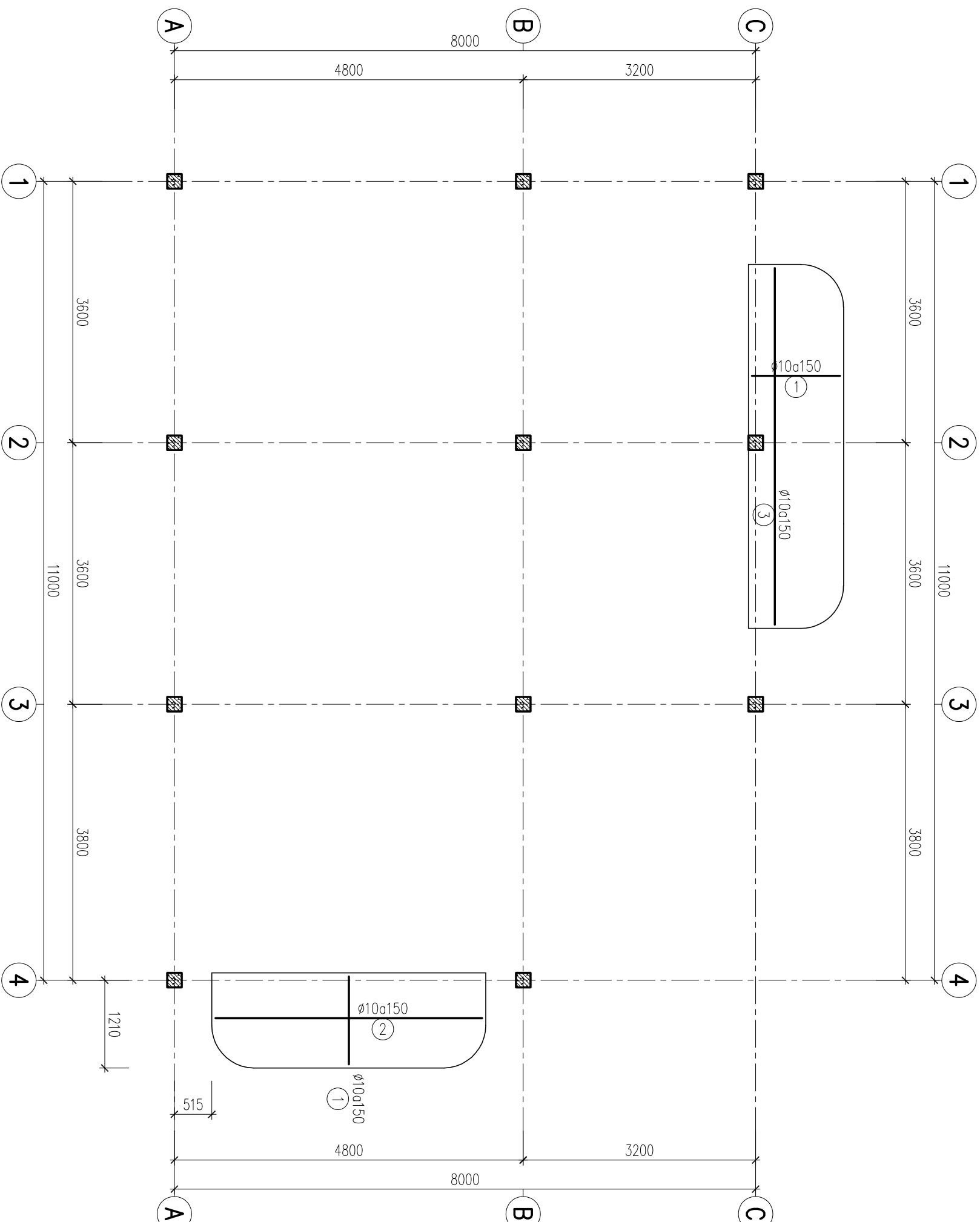
1. THI CÔNG CẦN KẾT HỢP CHẤT CHẾ CÁC BẢN VẼ LIÊN QUAN
2. MỌI THAY ĐỔI NGOÀI HIỆN TRƯỜNG (NẾU CÓ) ĐƠN VỊ THI CÔNG VÀ CHỦ ĐẦU TƯ PHẢI BẢO LẠI ĐƠN VỊ THIẾT KẾ ĐỂ CÔNG XỬ LÝ. NẾU THAY ĐỔI VÀ CHỮA CỐ Y KIỆN ĐỒNG Ý CỦA ĐƠN VỊ THIẾT KẾ THÌ NHÀ THẦU PHẢI CHỮU HOÀN TOÀN TRÁCH NHIỆM.
3. ĐỒ KỸ NGHỆ CỐ TÍNH LƯU KHIẢO SÁT ĐÁ CHẤT NỀN KẾT CẤU MONG ĐƯỢC TÍNH TOÀN THEO KHÍM NGHIỆP. NHÀ ĐẦU TƯ BÊN THỢ ĐẠT CÔNG VIỆC ĐƯỢC 20 TỶ VNĐ, CỤC CHẤM VÀO LỖ ĐÁ TỐI 7M, KHỊM GẤP NÉN ĐÁT YẾU HƠN GIÁ ĐƠN PHẢI BẢO LẠI ĐƠN VỊ THIẾT KẾ ĐỂ CÔNG XỬ LÝ. TRƯỜNG HỢP KHÔNG BẢO LẠI ĐƠN VỊ THIẾT KẾ SẼ KHÔNG CHỮU TRÁCH NHIỆM VỀ KẾT CẤU MONG.

TÝ LỆ:	BT-DD
KÝ HIỆU HỒ SƠ:	
BẢN VẼ SỐ:	KC-25

GHI CHÚ

Hiện nay công ty cổ phần kiến trúc KISATO đang triển khai dịch vụ thi công trọn gói 63 tỉnh thành. Nên nếu gia đình thiết kế xong và có nhu cầu thi công trọn gói công trình thì hãy gọi cho chúng tôi theo Hotline 098.6620675 (Gặp Mr. Hòa) để được tư vấn thêm. Từ điểm khi gia đình sử dụng dịch vụ thi công trọn gói bên công ty chúng tôi là sẽ đồng bộ về mặt thẩm mỹ từ bản vẽ cho tới thực tế và đảm bảo chất lượng bởi những đội ngũ kỹ thuật, nhân công tay nghề cao

MẶT BẰNG THÉP SÀN CỘT +7.000



CHỦ ĐẦU TƯ:

NGÔ VĂN HOÀNG

BỘN VỊ TƯ VẤN:



CÔNG TY CỔ PHẦN KIẾN TRÚC KISATO
KISATO CONSTRUCTION JOINT STOCK COMPANY

Trụ sở Miền Bắc: Số 20 - Lũy - Khu B1-4 - KĐT Thành Hà - Hà Đông - HN
Trụ sở Miền Nam: Cầm Pê - KĐT Park Riverside - P. Phú Hữu - Quận 9 - TP.HCM

HOTLINE HỖ TRỢ: 024.71076789

DỰ ÁN:

NHÀ Ở GIA BÌNH

GP THỰC HIỆN:

THIẾT KẾ BẢN VẼ THI CÔNG

HÀNG MỤC:

KẾT CẤU

TÊN BẢN VẼ:

MẶT BẰNG THÉP SÀN CỘT +7.000

CHỦ TRÌ THIẾT KẾ:

TẠ VĂN QUÝ

THIẾT KẾ:

NGUYỄN THANH SƠN

KHẸM TRÁ:

TẠ VĂN QUÝ

HÀ NỘI, NGÀY 01 THÁNG 08 NĂM 2020

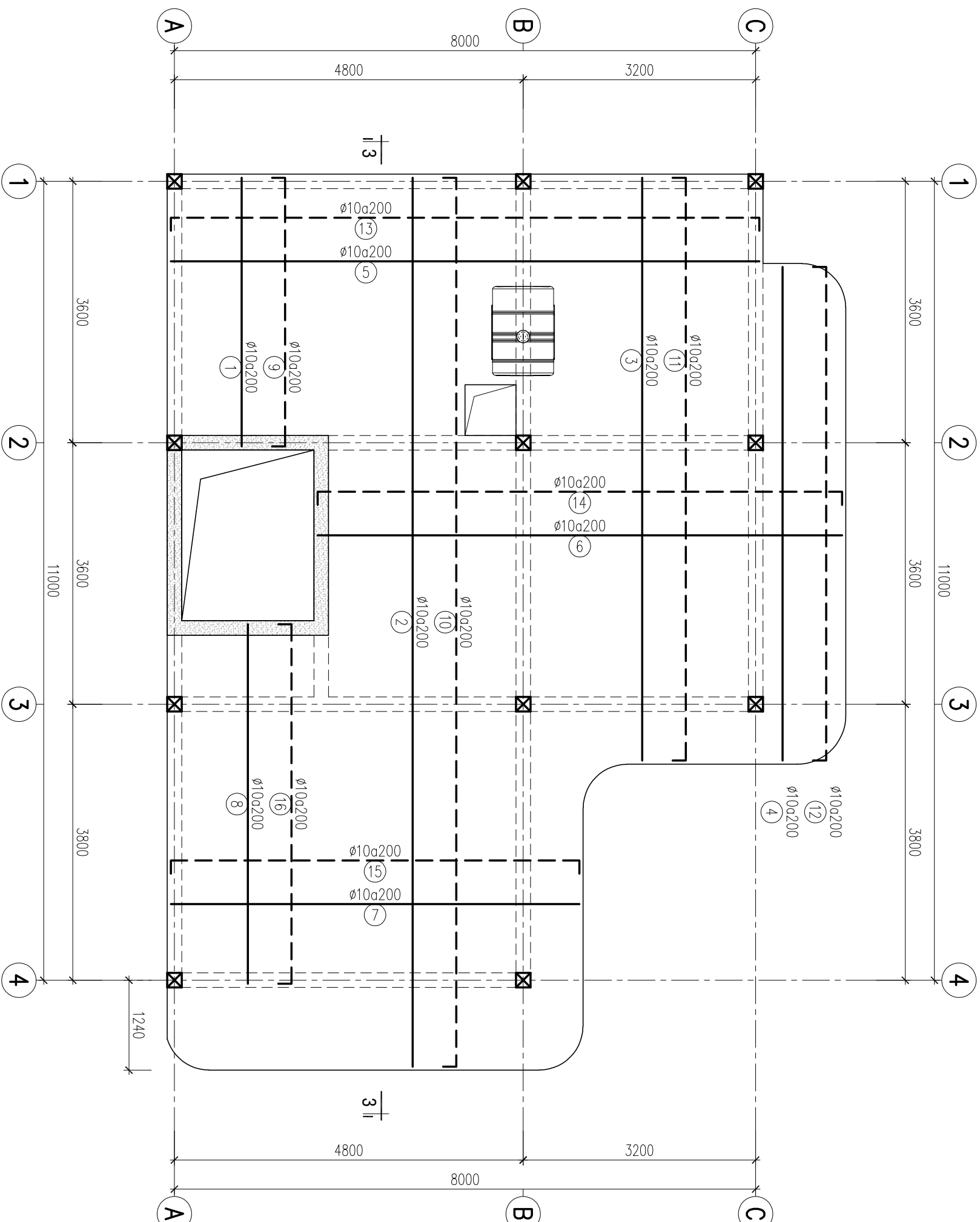
- THI CÔNG CẦN KẾT HỢP CHẤT CHẾ CÁC BẢN VẼ LIÊN QUAN
- MỌI THAY ĐỔI NGỎA HIỆN TRƯỚC (Nếu có) ĐƠN VỊ THI CÔNG VÀ CHỦ ĐẦU TƯ PHẢI BẢO LẠI ĐƠN VỊ THIẾT KẾ ĐỂ CÔNG XỬ LÝ. Nếu thay đổi mà chưa có ý kiến đồng ý của đơn vị thiết kế thì nhà thầu PHẢI CHỮU HOÀN TOÀN TRÁCH NHIỆM.
- DO KHÔNG CÓ TÀI LIỆU KHẢO SÁT ĐÁ CHẤT NÊN KẾT CẤU MONG ĐƯỢC THỰC TOÀN THEO KINH NGHIỆM. Nhà thầu lên thi đặt cọc công cộng độ 20 T/M², cọc chàm vào lớp đất tới 7cm, kẹp gấp nên đất yếu hơn giá bình phương lại đơn vị thiết kế để công xử lý. Trường hợp không bảo lại đơn vị thiết kế sẽ không chịu trách nhiệm về kết cấu móng.

TÝ LỆ:	
KÝ HIỆU BỐ SƠ:	BT-DD
BẢN VẼ SỐ:	KC-26

GHI CHÚ

Hiện nay công ty cổ phần kiến trúc KISATO đang triển khai dịch vụ thi công trọn gói 63 tỉnh thành. Nên nếu gia đình thiết kế xong và có nhu cầu thi công trọn gói công trình thì hãy gọi cho chúng tôi theo Hotline 098.6620675 (Gặp Mr Hoa) để được tư vấn thêm. Từ điểm khi gia đình sử dụng dịch vụ thi công trọn gói bên công ty chúng tôi là sẽ đồng bộ về mặt thẩm mỹ từ bản vẽ cho tới thực tế và đảm bảo chất lượng bởi những đội ngũ kỹ thuật, nhân công tay nghề cao

MẶT BẰNG THÉP SÀN TẦNG 3



CHỦ ĐẦU TƯ:

NGÔ VĂN HOÀNG

BỘN VẬT TƯ VẠN:



CÔNG TY CỔ PHẦN KIẾN TRÚC KISATO
KISATO CONSTRUCTION JOINT STOCK COMPANY

Thụ sở: Miền Bắc: Số 20 - Lũy - Khu B1-4 - KĐT Thành Hà - Hà Đông - HN
Thụ sở Miền Nam: CMIN P16 - KĐT PARK RIVERSIDE - P. Phú Hữu - Quận 9 - TP.HCM

HOTLINE HỖ TRỢ: 024.71076789

DỰ ÁN:

NHÀ Ở GIA BÌNH

GẬP THỰC HIỆN:

THIẾT KẾ BẢN VẼ THI CÔNG

HÀNG MỤC:

KẾT CẤU

TÊN BẢN VẼ:

MẶT BẰNG THÉP SÀN TẦNG 3

CHỦ TRÌ THIẾT KẾ:

TẠ VĂN QUỲ

THIẾT KẾ:

NGUYỄN THANH SƠN

KHẸM TRÁ:

TẠ VĂN QUỲ

HÀ NỘI, NGÀY 01 THÁNG 08 NĂM 2020

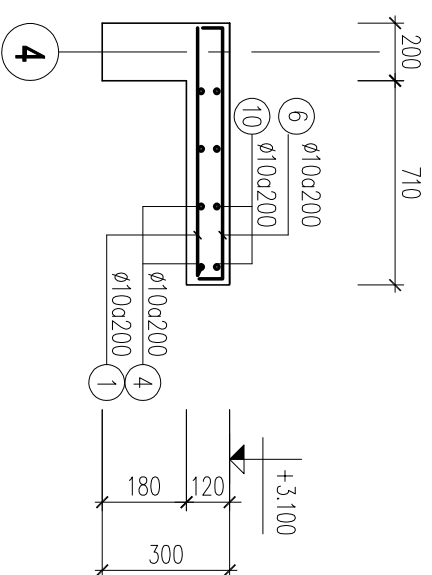
1. THI CÔNG CẦN KẾT HỢP CHẤT CHẾ CÁC BẢN VẼ LIÊN QUAN
2. MỌI THAY ĐỔI NGOÀI HIỆN TRƯỜNG (Nếu có) ĐƠN VỊ THI CÔNG VÀ CHỦ ĐẦU TƯ PHẢI BẢO LẠI ĐƠN VỊ THIẾT KẾ ĐỂ CÔNG XỬ LÝ. NẾU THAY ĐỔI VÀ CHỮA CỐ Y KIỆN ĐỒNG Ý CỦA ĐƠN VỊ THIẾT KẾ THÌ NHÀ HẦU PHẢI CHỮU HOÀN TOÀN TRÁCH NHIỆM.
3. ĐỒ KHÔNG CỐ TÀI LIỆU KHẢO SÁT ĐÃ CHẤT NÊN KẾT CẤU MONG ĐƯỢC THỰC HIỆN THEO KINH NGHIỆM. NHÀ ĐẦU TƯ LÀM THỞ ĐẠT CÔNG DỤNG ĐÓNG ĐÓNG 20 TỶ VNĐ, CỤC CHẠM VÀO LỖ ĐÁI TỐI 2M, KHỊ GẤP NÉN ĐÁI TỐI HƠN GIÁ ĐINH PHẢI BẢO LẠI ĐƠN VỊ THIẾT KẾ ĐỂ CÔNG XỬ LÝ. TRƯỜNG HỢP KHÔNG BẢO LẠI ĐƠN VỊ THIẾT KẾ SẼ KHÔNG CHỮU TRÁCH NHIỆM VỀ KẾT CẤU MONG.

TÝ LỆ:	
KÝ HIỆU HỒ SƠ:	BT-DD
BẢN VẼ SỐ:	KC-27

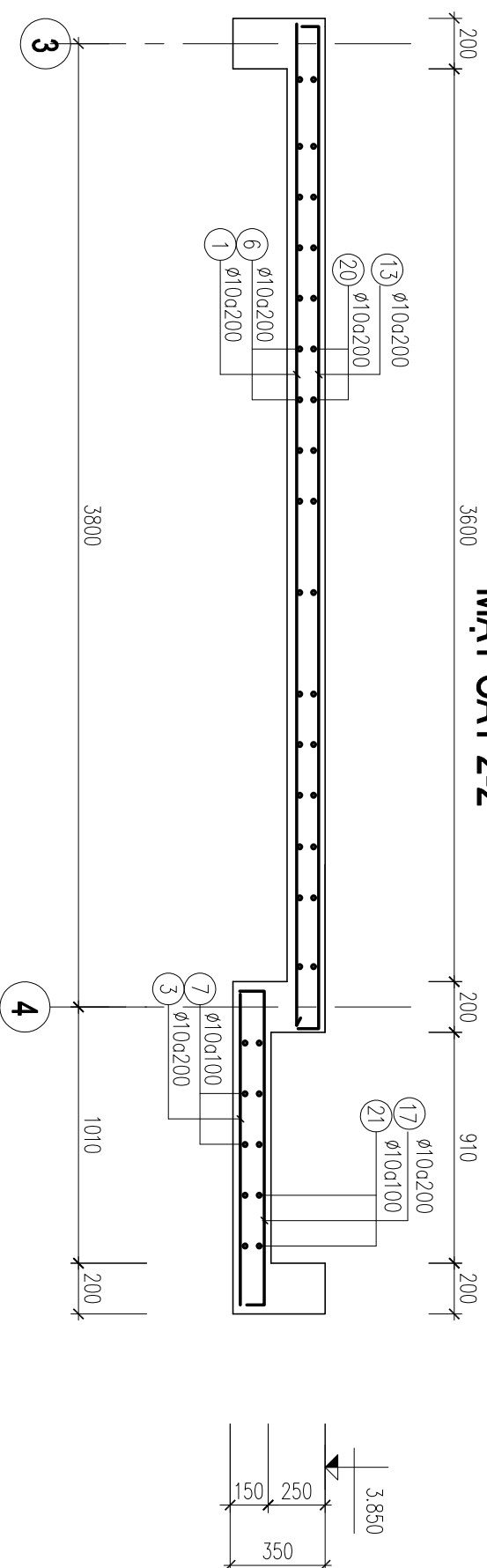
GHI CHÚ

Hiện nay công ty cổ phần kiến trúc KISATO đang triển khai dịch vụ thi công trọn gói 63 tỉnh thành. Nên nếu gia đình thiết kế xong và có nhu cầu thi công trọn gói công trình thì hãy gọi cho chúng tôi theo Hotline 098.6620675 (Gặp Mr Hoa) để được tư vấn thêm. Từ điểm khi gia đình sử dụng dịch vụ thi công trọn gói bên công ty chúng tôi là sẽ đồng bộ về mặt thẩm mỹ từ bản vẽ cho tới thực tế và đảm bảo chất lượng bởi những đội ngũ kỹ thuật, nhân công tay nghề cao

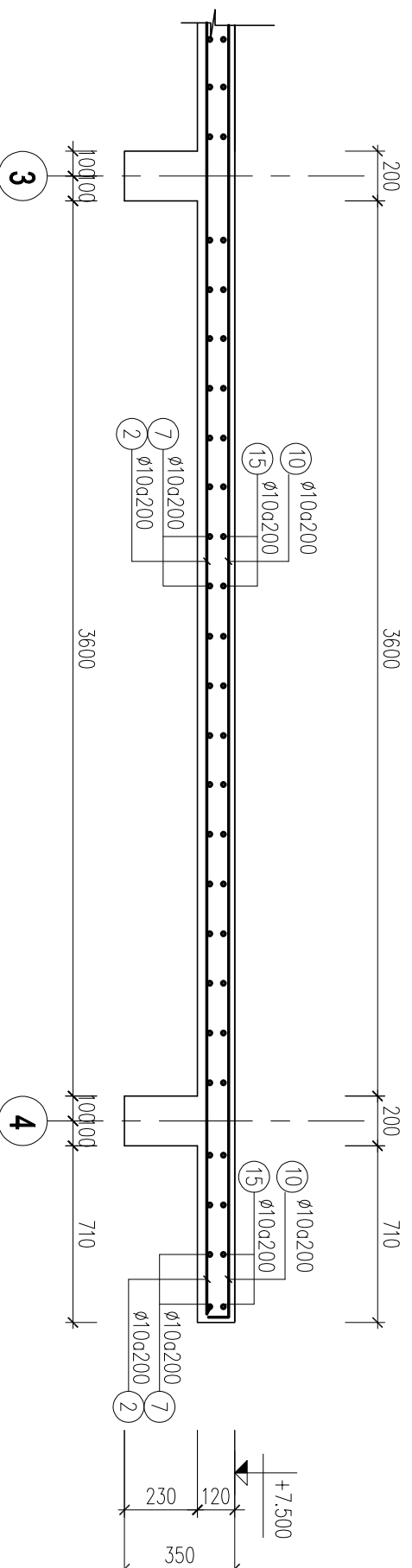
MẶT CẮT 1-1



MẶT CẮT 2-2



MẶT CẮT 3-3



CHỦ ĐẦU TƯ:

NGÔ VĂN HOÀNG

BON VY TU VAN:



CÔNG TY CỔ PHẦN KIẾN TRÚC KISATO
KISATO CONSTRUCTION JOINT STOCK COMPANY

Thụ sở Miền Bắc: Số 20 - Lũy - Khu B1-4 - KĐT Thành Hà - Hà Đông - HN
Thụ sở Miền Nam: Căn P16 - KĐT Park Riverside - P. Phú Hữu - Quận 9 - TP.HCM

HOTLINE HỖ TRỢ: 024.71076789

DỰ ÁN:

NHÀ Ở GIA BÌNH

GẬP THỰC HIỆN:

THIẾT KẾ BẢN VẼ THI CÔNG

HÀNG MỤC:

KẾT CẤU

TÊN BẢN VẼ:

MẶT CẮT SÀN

CHỦ TRÌ THIẾT KẾ:

TẠ VĂN QUỠY

THIẾT KẾ:

NGUYỄN THANH SƠN

KHẪM TRÁ:

TẠ VĂN QUỠY

HÀ NỘI, NGÀY 01 THÁNG 08 NĂM 2020

1. THI CÔNG SÀN KẾT HỢP CHẤT CHÉ CÁC BẢN VẼ LIÊN QUAN
2. MỌI THAY ĐỔI NGOÀI HIỆN TRƯỜNG (Nếu có) ĐƠN VỊ THI CÔNG VÀ CHỦ ĐẦU TƯ PHẢI BẢO LẠI ĐƠN VỊ THIẾT KẾ ĐỂ CÔNG XỬ LÝ. NẾU THAY ĐỔI VÀ CHỮA CỐ Y KIỆN ĐỒNG Ý CỦA ĐƠN VỊ THIẾT KẾ THÌ NHÀ HẦU PHẢI CHỮU HOÀN TOÀN TRÁCH NHIỆM.
3. DO KHÔNG CỎ TÀI LIỆU KHẢO SÁT ĐỊA CHẤT NÊN KẾT CẤU MONG ĐƯỢC TÍNH TOÀN THEO KINH NGHIỆM. NHÀ ĐẦU TƯ BÊN THỢ ĐẠT CÔNG VIỆC ĐÓNG DỖ 20 TỶ M2, CỤC CẠM VÀO LỚP ĐÁT TỐI THỂ 2M, KHỊ GẬP NÊN ĐÁT YẾU HƠN GIA BÌNH PHẢI BẢO LẠI ĐƠN VỊ THIẾT KẾ ĐỂ CÔNG XỬ LÝ. TRƯỜNG HỢP KHÔNG BẢO LẠI ĐƠN VỊ THIẾT KẾ SẼ KHÔNG CHỮU TRÁCH NHIỆM VỀ KẾT CẤU MONG.

TÝ LỆ:

KÝ HIỆU HỒ SƠ: BT-DD

BẢN VẼ SỐ:

KC-28

GHI CHÚ

Hiện nay công ty cổ phần kiến trúc KISATO đang triển khai dịch vụ thi công trọn gói 63 tỉnh thành. Nên nếu gia đình thiết kế xong và có nhu cầu thi công trọn gói công trình thì hãy gọi cho chúng tôi theo Hotline 098.6620675 (Gặp Mr Hoa) để được tư vấn thêm. Ưu điểm khi gia đình sử dụng dịch vụ thi công trọn gói bên công ty chúng tôi là sẽ đồng bộ về mặt thẩm mỹ từ bản vẽ cho tới thực tế và đảm bảo chất lượng bởi những đội ngũ kỹ thuật, nhân công tay nghề cao

BẢNG THÔNG KÊ CỘT THÉP

CẦU KIỆN	STT	HÌNH DẠNG, KÍCH THƯỚC	ĐƯỜNG KÍNH (mm)	CHIỀU DÀI THANH (mm)	SỐ LƯỢNG		CHIỀU DÀI (m)	TRỌNG LƯỢNG (kg)	
					1 CK	T. BỘ			
SÀN CỐT 3.200 (S: 1)	1	810	10	810	98	98	79.38	48.94	
	2	4540	10	4540	5	5	22.7	14.00	
	3	3995	10	3995	5	5	19.98	12.32	
	4	5590	10	5590	5	5	27.95	17.23	
	5	8010	10	8010	5	5	40.05	24.69	
	6	70 [810] 70	10	950	98	98	93.1	57.40	
	7	70 [4540] 70	10	4680	5	5	23.4	14.43	
	8	70 [8010] 70	10	8150	5	5	40.75	25.12	
	9	70 [3995] 70	10	4135	5	5	20.68	12.75	
	10	70 [5590] 70	10	5730	5	5	28.65	17.66	
THKL (KG): ø10: 244.5									
SÀN CỐT 7.100 (S: 1)	1	1210	10	1210	60	60	72.6	44.76	
	2	3670	10	3670	10	10	36.7	22.63	
	3	4910	10	4910	10	10	49.1	30.27	
THKL (KG): ø10: 97.7									
SÀN TẦNG 3 (S: 1)	10	70 [12240] 70	10	12780	29	29	370.62	228.50	
	11	70 [8025] 70	10	8165	16	16	130.64	80.54	
	12	70 [6795] 70	10	6935	7	7	48.54	29.93	
	13	70 [8100] 70	10	8240	18	18	148.32	91.44	
	14	70 [7220] 70	10	7360	19	19	139.84	86.22	
	15	70 [5625] 70	10	5765	26	26	149.89	92.41	
	16	70 [4950] 70	10	5090	10	10	50.9	31.38	
	THKL (KG): ø10: 1321.2								

BẢNG THÔNG KÊ CỘT THÉP

CẦU KIỆN	STT	HÌNH DẠNG, KÍCH THƯỚC	ĐƯỜNG KÍNH (mm)	CHIỀU DÀI THANH (mm)	SỐ LƯỢNG		CHIỀU DÀI (m)	TRỌNG LƯỢNG (kg)
					1 CK	T. BỘ		
SÀN TẦNG 2 (S: 1)	1	4900	10	4900	29	29	142.1	87.6
	2	1335	10	1335	10	10	13.35	8.23
	3	1210	10	1210	46	46	55.66	34.32
	4	4570	10	4570	18	18	82.26	50.72
	5	3300	10	3300	8	8	26.4	16.28
	6	4900	10	4900	19	19	93.1	57.40
	7	3670	10	3670	6	6	22.02	13.58
	8	4910	10	4910	6	6	29.46	18.16
	9	3700	10	3700	18	18	66.6	41.06
	10	11100	10	11100	6	6	66.6	41.06
	11	7300	10	7300	16	16	116.8	72.01
	12	8100	10	8100	18	18	145.8	89.89
	13	70 [4900] 70	10	5040	29	29	146.2	90.1
	14	70 [1335] 70	10	1475	10	10	14.75	9.09
	15	70 [4910] 70	10	5050	6	6	30.3	18.68
	16	70 [8100] 70	10	8240	18	18	148.32	91.44
	17	70 [1210] 70	10	1350	46	46	62.1	38.29
	18	70 [4570] 70	10	4710	18	18	84.78	52.27
	19	70 [3300] 70	10	3440	8	8	27.52	16.97
	20	70 [4900] 70	10	5040	19	19	95.76	59.04
	21	70 [3670] 70	10	3810	6	6	22.86	14.09
	22	70 [3700] 70	10	3840	18	18	69.12	42.62
	23	70 [7300] 70	10	7440	16	16	119.04	73.39
	24	70 [11100] 70	10	11240	6	6	67.44	41.58
THKL (KG): ø10: 1042.1								

CHỦ ĐẦU TƯ:

NGÔ VĂN HOÀNG

BỘN VỊ TƯ VẤN:



CÔNG TY CỔ PHẦN KIẾN TRÚC KISATO
KISATO CONSTRUCTION JOINT STOCK COMPANY

Thụ sở: Nhà ĐK: 5/20 - L/9 - Khu B1-4 - KĐT THANH HÒA - HÀ ĐÔNG - HN
Thụ sở Miền Nam: CMT P16 - KĐT PARK RIVERSIDE - P. PHÚ HƯNG - QUẬN 9 - TP. HCM

HOTLINE HỖ TRỢ: 024.71076789

DỰ ÁN:

NHÀ Ở GIA ĐÌNH

GẬP THỰC HIỆN:

THIẾT KẾ BẢN VẼ THI CÔNG

HÀNG MỤC:

KẾT CẤU

TÊN BẢN VẼ:

THÔNG KÊ THÉP

CHỦ TRƯ THIẾT KẾ:

TẠ VĂN QUỲ

NGƯỜI THAM SON

KHẸM TRÁI:

TẠ VĂN QUỲ

HÀ NỘI, NGÀY 01 THÁNG 08 NĂM 2020

1. THI CÔNG CÁN KẾT HỢP CHẤT CHÉ CÁC BẢN VẼ LIÊN QUAN
2. MỌI THAY ĐỔI NGỎA HIỂN, TRƯỜNG (Nếu có) ĐƠN VỊ THI CÔNG VÀ CHỦ ĐẦU TƯ PHẢI BÁO LẠI ĐƠN VỊ THIẾT KẾ ĐỂ CÔNG XỬ LÝ. NẾU THAY ĐỔI VÀ CHƯA CÓ Ý KIẾN ĐỒNG Ý CỦA ĐƠN VỊ THIẾT KẾ THÌ NHÀ THẦU PHẢI CHỊU HOÀN TOÀN TRÁCH NHIỆM.
3. ĐỒ KỸ THUẬT CÓ TÀI LIỆU KHẢO SÁT ĐỊA CHẤT NÊN KẾT CẤU MONG ĐƯỢC TIN TRÒN THEO KINH NGHIỆM. NHÀ ĐÁI LÊN THỞ ĐẠT CÔNG DỤNG ĐÓNG 20 T/M², CỤC CẠM VÀO LỚP ĐÁI TỐI THỂ. KHẸM GẤP NHẬN ĐÁI TẾU HƠN GIÁ ĐÌNH PHẢI BÁO LẠI ĐƠN VỊ THIẾT KẾ ĐỂ CÔNG XỬ LÝ. TRƯỜNG HỢP KHÔNG BÁO LẠI ĐƠN VỊ THIẾT KẾ SẼ KHÔNG CHỊU TRÁCH NHIỆM VỀ KẾT CẤU MONG.

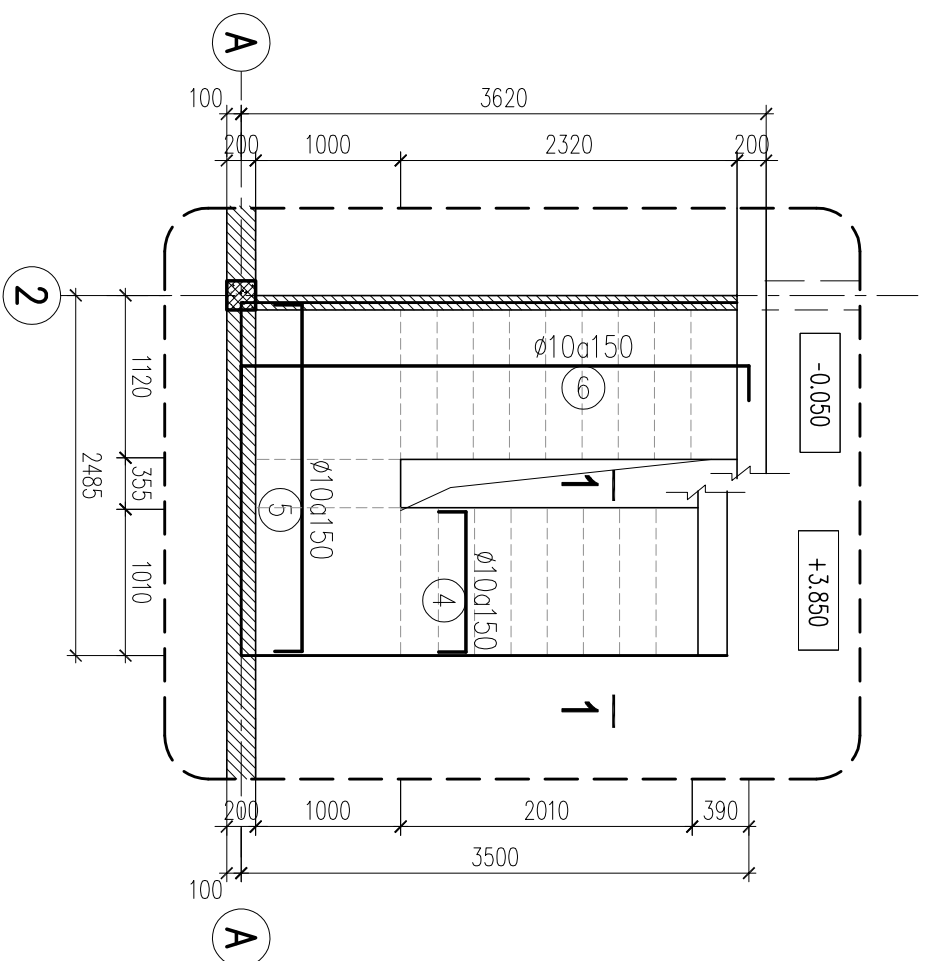
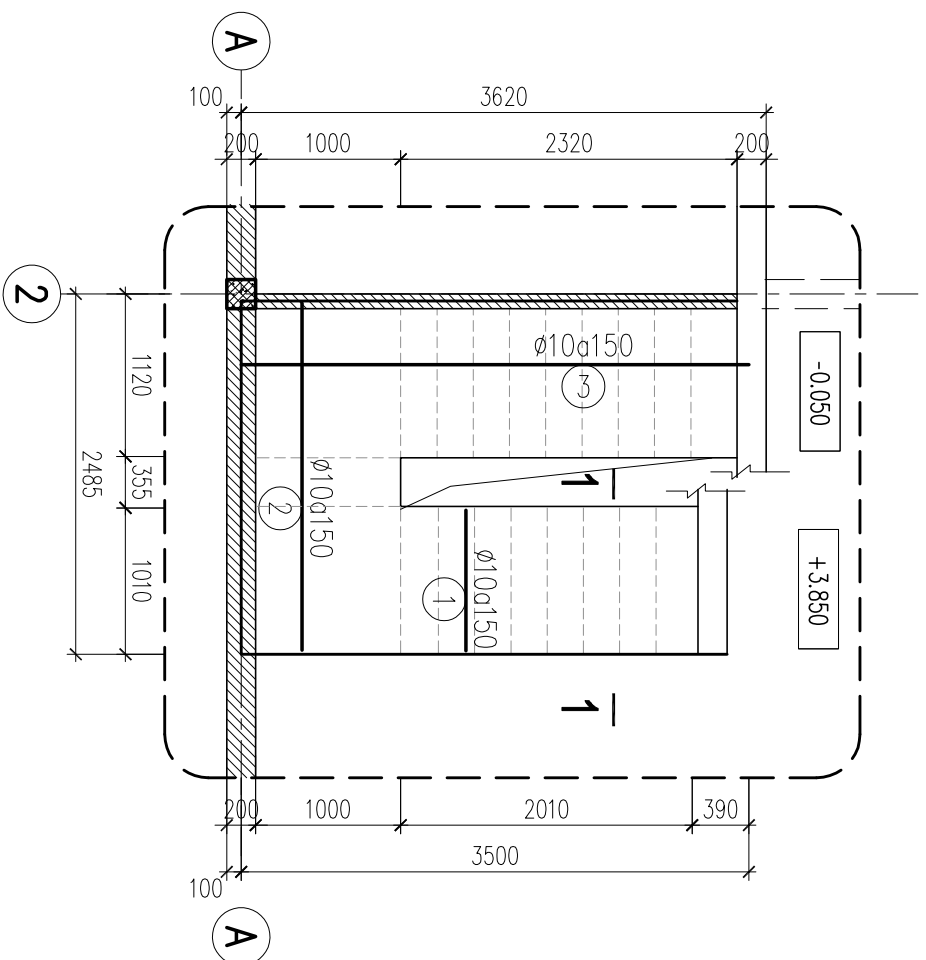
TY LỆ:

KÝ HIỆU BỐ SƠ:

BẢN VẼ SỐ:

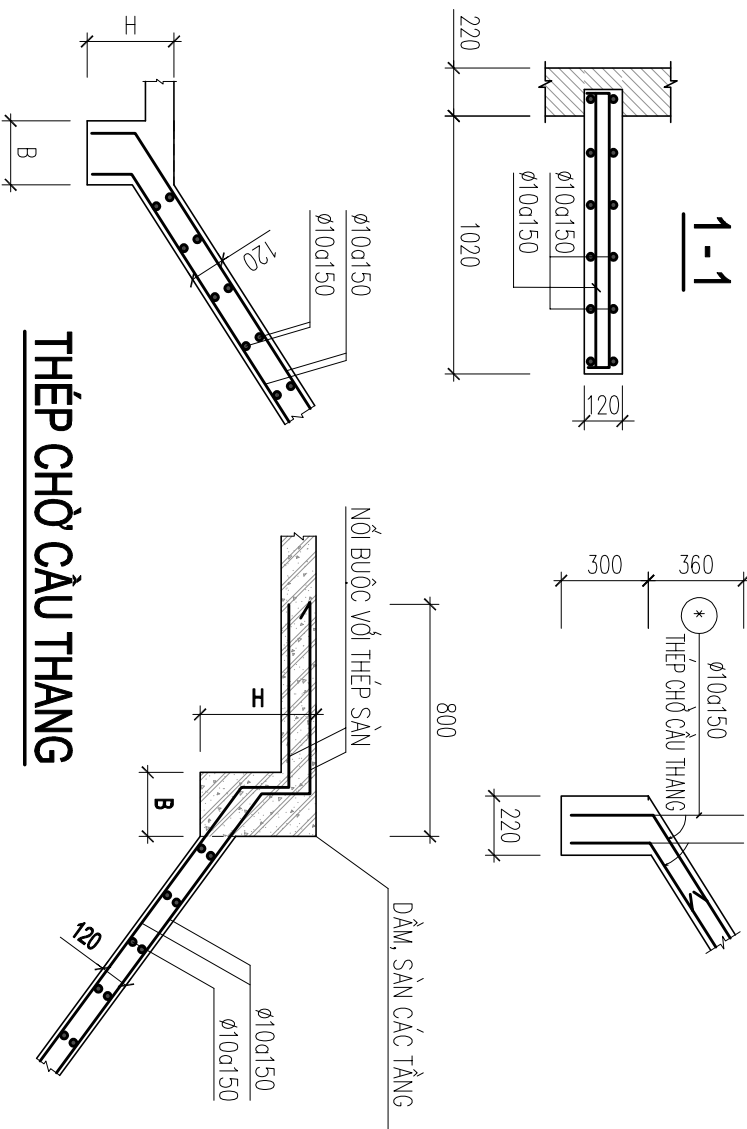
GHỊ CHÚ

Hiện nay công ty cổ phần kiến trúc KISATO đang triển khai dịch vụ thi công trọn gói 63 tỉnh thành. Nên nếu gia đình thiết kế xong và có nhu cầu thi công trọn gói công trình thì hãy gọi cho chúng tôi theo Hotline 098.6620675 (Gặp Mr Hòa) để được tư vấn thêm. Ưu điểm khi gia đình sử dụng dịch vụ thi công trọn gói bên công ty chúng tôi là sẽ đồng bộ về mặt thẩm mỹ từ bản vẽ cho tới thực tế và đảm bảo chất lượng bởi những đội ngũ kỹ thuật, nhân công tay nghề cao



MẶT BẰNG THÉP THANG LỚP DƯỚI
TẦNG 1 LÊN TẦNG 2

MẶT BẰNG THÉP THANG LỚP TRÊN
TẦNG 1 LÊN TẦNG 2



THÉP CHỜ CẦU THANG

BẢNG THÔNG KÊ CỘT THÉP

CẤU KIỆN	STT	HÌNH DẠNG, KÍCH THƯỚC	ĐƯỜNG KÍNH (mm)	CHIỀU DÀI THANH (mm)	SỐ LƯỢNG		CHIỀU DÀI (m)	TRỌNG LƯỢNG (kg)
					1 CK	T. BỘ		
	1	1100	10	1100	28	28	30.8	19.0
	2	2700	10	2700	6	6	16.2	10.0
	3	4400	10	4400	14	14	61.6	38.0
	4	1100 70	10	1240	28	28	34.7	21.4
	5	2700 70	10	2840	8	8	22.7	14.0
	6	4400 70	10	4540	14	14	63.6	39.2
THKL (KG): $\phi 10$: 141.6								

THANG TẦNG 1 LÊN TẦNG 2
(S: 1)

CHỦ ĐẦU TƯ:

NGÔ VĂN HOÀNG

BON VẬT TƯ VẠN:



CÔNG TY CỔ PHẦN KIẾN TRÚC KISATO
KISATO CONSTRUCTION JOINT STOCK COMPANY

Thụ sở chính: Số 20 - Lũy - Khu B1-4 - KĐT Thành Hà - Hà Đông - HN
Thụ sở Miền Nam: CMM P16 - KĐT Park Riverside - P. Phú Hữu - Quận 9 - TP.HCM

HOTLINE HỖ TRỢ: 024.71076789

DỰ ÁN:

NHÀ Ở GIA BÌNH

GẤP THỰC HIỆN:

THIẾT KẾ BẢN VẼ THI CÔNG

HÀNG MỤC:

KẾT CẤU

TÊN BẢN VẼ:

CHI TIẾT THANG BỘ

CHỦ TRÌ THIẾT KẾ:

TẠ VĂN QUÝ

THIẾT KẾ:

NGUYỄN THANH SƠN

Kiểm tra:

TẠ VĂN QUÝ

HÀ NỘI, NGÀY 01 THÁNG 08 NĂM 2020

1. THI CÔNG CÁN KẾT HỢP CHẤT CHÉ CÁC BẢN VẼ LIÊN QUAN
2. MỌI THAY ĐỔI NGỎA HIỂN TRƯỚC (Nếu có) ĐƠN VỊ THI CÔNG VÀ CHỦ ĐẦU TƯ PHẢI BẢO LẠI ĐƠN VỊ THIẾT KẾ ĐỂ CÔNG XỬ LÝ. Nếu thay đổi mà chưa có Y KIẾN ĐỒNG Ý CỦA ĐƠN VỊ THIẾT KẾ THÌ NHÀ THẦU PHẢI CHỊU HOÀN TOÀN TRÁCH NHIỆM.
3. DO KHÍ KHÔ CÓ TÀI LIỆU KHẢO SÁT TẠ CHÁI NÊN KẾT CẤU MONG ĐƯỢC THÌ TRÒN THEO KHÍ KHÔ. Nếu phát hiện thì phát công công độ 20 T/M². Các CẠM VÀO LỖ ĐÁI TỐI 7CM. Khi gặp NỀN ĐÁI TỐI HƠN GIÁ ĐÌNH PHẢI BẢO LẠI ĐƠN VỊ THIẾT KẾ ĐỂ CÔNG XỬ LÝ. Trường hợp không bảo lậ ĐƠN VỊ THIẾT KẾ SẼ KHÔNG CHỊU TRÁCH NHIỆM VỀ KẾT CẤU MONG.

TÝ LẬP:

KÝ HIỆU HỒ SƠ: BT-DD

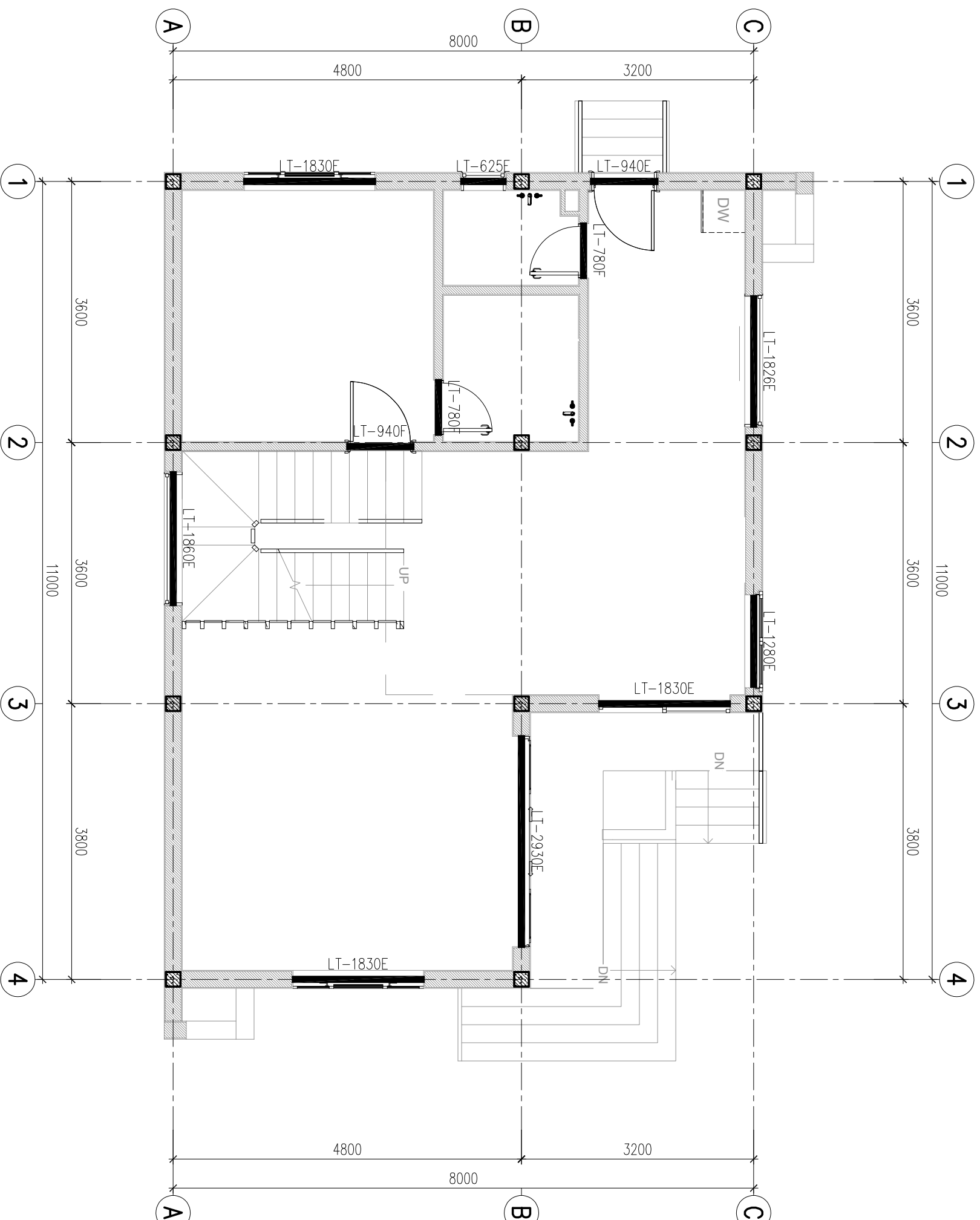
BẢN VẼ SỐ:

KG-30

GHI CHÚ

Hiện nay công ty cổ phần kiến trúc KISATO đang triển khai dịch vụ thi công trọn gói 63 tỉnh thành. Nên nếu gia đình thiết kế xong và có nhu cầu thi công trọn gói công trình thì hãy gọi cho chúng tôi theo Hotline 098.6620675 (Gặp Mr Hoa) để được tư vấn thêm. Từ điểm khi gia đình sử dụng dịch vụ thi công trọn gói bên công ty chúng tôi là sẽ đồng bộ về mặt thẩm mỹ từ bản vẽ cho tới thực tế và đảm bảo chất lượng bởi những đội ngũ kỹ thuật, nhân công tay nghề cao

MẶT BẰNG BỐ TRÍ LẠNH TẦNG 1



CHỦ ĐẦU TƯ:

NGÔ VĂN HOÀNG

BỘN VẬT TƯ VẠN:



CÔNG TY CỔ PHẦN KIẾN TRÚC KISATO
KISATO CONSTRUCTION JOINT STOCK COMPANY

Thụ sở: Miền Bắc: Số 20 - Lũy - Khu B1-4 - KĐT Thành Hà - Hà Đông - HN
Thụ sở Miền Nam: Cầm Pê 6 - KĐT Park Riverside - P. Phú Hữu - Quận 9 - TP.HCM

HOTLINE HỖ TRỢ: 024.71076789

DỰ ÁN:

NHÀ Ở GIA BÌNH

ĐẠP THỰC HIỆN:

THIẾT KẾ BẢN VẼ THI CÔNG

HÀNG MỤC:

KẾT CẤU

TÊN BẢN VẼ:

MẶT BẰNG BỐ TRÍ LẠNH TẦNG 1

CHỦ TRƯ THIẾT KẾ:

TẠ VĂN QUÝ

THIẾT KẾ:

NGUYỄN THANH SƠN

KHẸM TRÁ:

TẠ VĂN QUÝ

HÀ NỘI, NGÀY 01 THÁNG 08 NĂM 2020

- THI CÔNG CẦN KẾT HỢP CHẤT CHẾ CÁC BẢN VẼ LIÊN QUAN
- MỌI THAY ĐỔI NGOÀI HIỆN TRƯỜNG (NẾU CÓ) ĐƠN VỊ THI CÔNG VÀ CHỦ ĐẦU TƯ PHẢI BẢO LẠI ĐƠN VỊ THIẾT KẾ ĐỂ CÔNG XỬ LÝ. NẾU THAY ĐỔI MÀ CHƯA CÓ Y KIẾN ĐỒNG Ý CỦA ĐƠN VỊ THIẾT KẾ THÌ NHÀ THẦU PHẢI CHỊU HOÀN TOÀN TRÁCH NHIỆM.
- DO KHÔNG CỎ TÀI LIỆU KHẢO SÁT ĐÁ CHẤT NÊN KẾT CẤU MONG ĐƯỢC TÍNH TOÀN THEO KINH NGHIỆM. NHÀ ĐẦU TƯ LÊN THẾ ĐẠT CÔNG CÔNG ĐỘ 20 T/M2, CỤC CẠM VÀO LỚP ĐÁ TỐI THỂ 2CM. KHỊ GẬP NÊN ĐÁT YẾU HƠN GIẢ ĐƠN PHẢI BẢO LẠI ĐƠN VỊ THIẾT KẾ ĐỂ CÔNG XỬ LÝ. TRƯỜNG HỢP KHÔNG BẢO LẠI ĐƠN VỊ THIẾT KẾ SẼ KHÔNG CHỊU TRÁCH NHIỆM VỀ KẾT CẤU MONG.

TÝ LỆ:

KÝ HIỆU HỒ SƠ: BT-DD

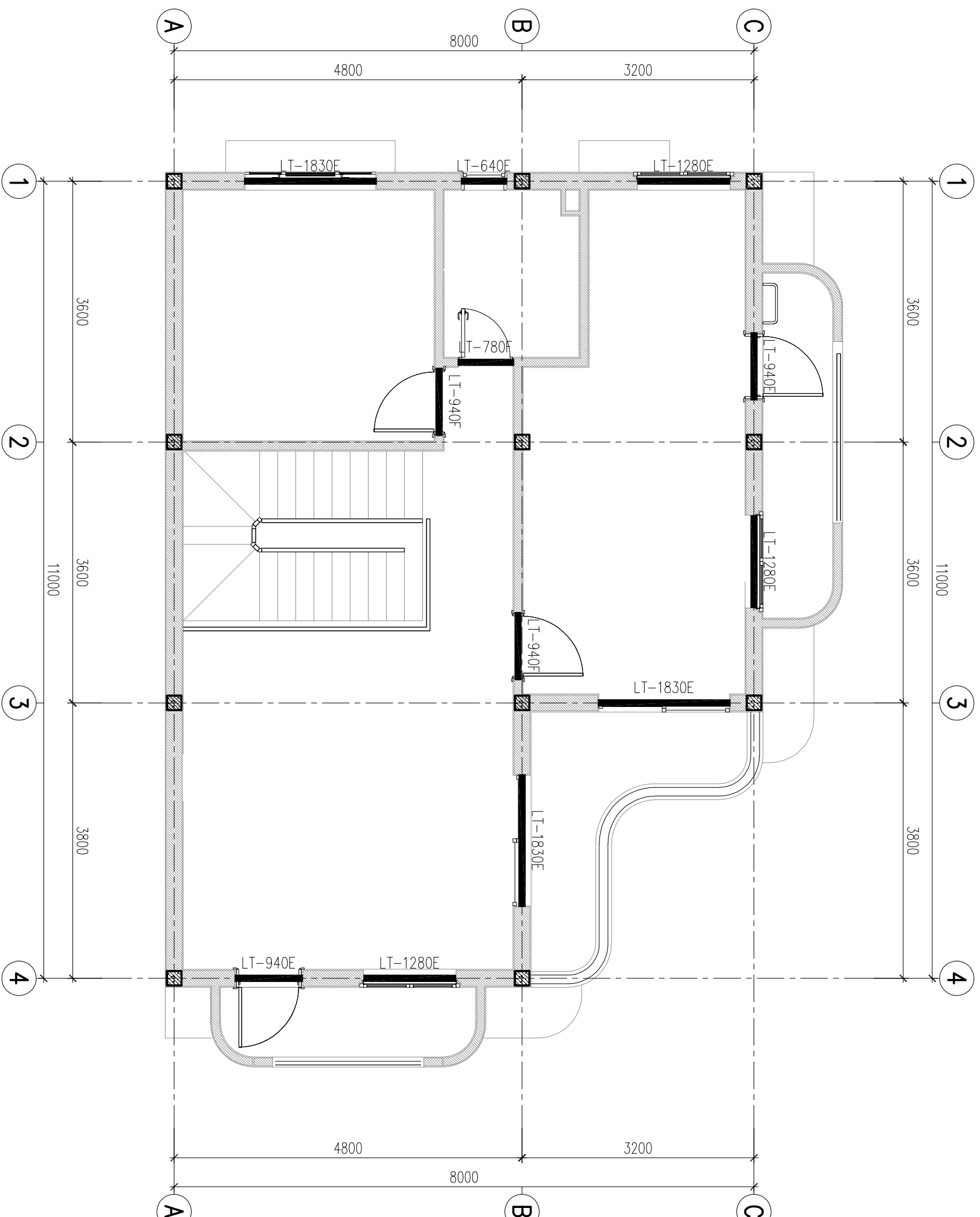
BẢN VẼ SỐ:

KC-31

GHI CHÚ

Hiện nay công ty cổ phần kiến trúc KISATO đang triển khai dịch vụ thi công trọn gói 63 tỉnh thành. Nên nếu gia đình thiết kế xong và có nhu cầu thi công trọn gói công trình thì hãy gọi cho chúng tôi theo Hotline 098.6620675 (Gặp Mr Hoa) để được tư vấn thêm. Ưu điểm khi gia đình sử dụng dịch vụ thi công trọn gói bên công ty chúng tôi là sẽ đồng bộ về mặt thẩm mỹ từ bản vẽ cho tới thực tế và đảm bảo chất lượng bởi những đội ngũ kỹ thuật, nhân công tay nghề cao

MẶT BẰNG BỐ TRÍ LẠNH TẦNG 2



CHỦ ĐẦU TƯ:

NGÔ VĂN HOÀNG

BỘN VẬT TƯ VẠN:



CÔNG TY CỔ PHẦN KIẾN TRÚC KISATO
KISATO CONSTRUCTION JOINT STOCK COMPANY

Trụ sở Miền Bắc: Số 20 - Lũy - Khu B1-4 - KĐT Thành Hà - Hà Đông - HN
Trụ sở Miền Nam: Cầm Pê - KĐT Park Riverside - P. Phú Hữu - Quận 9 - TP.HCM

HOTLINE HỖ TRỢ: 024.71076789

DỰ ÁN:

NHÀ Ở GIA BÌNH

ĐẠP THỰC HIỆN:

THIẾT KẾ BẢN VẼ THI CÔNG

HÀNG MỤC:

KẾT CẤU

TÊN BẢN VẼ:

MẶT BẰNG BỐ TRÍ LẠNH TẦNG 2

CHỦ TRÌ THIẾT KẾ:

TẠ VĂN QUỲ

THIẾT KẾ:

NGUYỄN THANH SƠN

Kiểm tra:

TẠ VĂN QUỲ

HÀ NỘI, NGÀY 01 THÁNG 08 NĂM 2020

- THI CÔNG CẦN KẾT HỢP CHẤT CHẾ CÁC BẢN VẼ LIÊN QUAN
- MỌI THAY ĐỔI NGỎA HIỆN TRƯỜNG (Nếu có) ĐƠN VỊ THI CÔNG VÀ CHỦ ĐẦU TƯ PHẢI BẢO LẠI ĐƠN VỊ THIẾT KẾ ĐỂ CÔNG XỬ LÝ. Nếu thay đổi mà chưa có Y KIẾN ĐỒNG Ý CỦA ĐƠN VỊ THIẾT KẾ THÌ NHÀ THẦU PHẢI CHỊU HOÀN TOÀN TRÁCH NHIỆM.
- DO KHÔNG CỎ TÀI LIỆU KHẢO SÁT ĐÁ CHẤT NỀN KẾT CẤU MONG ĐƯỢC TINH TOÀN THEO KINH NGHIỆM. Nhà đầu tư cần phải đạt công suất công suất 20 T/M². CỤC CẠM VÀO LỖ ĐÁ TỐI THIỂU 2CM. Khi gặp NỀN ĐÁT YẾU HƠN GIA ĐÌNH PHẢI BẢO LẠI ĐƠN VỊ THIẾT KẾ ĐỂ CÔNG XỬ LÝ. TRƯỜNG HỢP KHÔNG BẢO LẠI ĐƠN VỊ THIẾT KẾ SẼ KHÔNG CHỊU TRÁCH NHIỆM VỀ KẾT CẤU MONG.

TÝ LẬP:

KÝ HIỆU HỒ SƠ: BT-DD

BẢN VẼ SỐ: KC-32

GHI CHÚ

Hiện nay công ty cổ phần kiến trúc KISATO đang triển khai dịch vụ thi công trọn gói 63 tỉnh thành. Nên nếu gia đình thiết kế xong và có nhu cầu thi công trọn gói công trình thì hãy gọi cho chúng tôi theo Hotline 098.6620675 (Gặp Mr Hòa) để được tư vấn thêm. Từ điểm khi gia đình sử dụng dịch vụ thi công trọn gói bên công ty chúng tôi là sẽ đồng bộ về mặt thẩm mỹ từ bản vẽ cho tới thực tế và đảm bảo chất lượng bởi những đội ngũ kỹ thuật, nhân công tay nghề cao

BẢNG THÔNG KÊ CỘT THÉP

CẦU KIỆN	STT	HÌNH DẠNG, KÍCH THƯỚC	ĐƯỜNG KÍNH (mm)	CHIỀU DÀI THANH (mm)	SỐ LƯỢNG		TỔNG CHIỀU DÀI (m)	TRỌNG LƯỢNG (kg)
					1 OK	T. BỘ		
LT-625E (L = 925)	1	60 895 60	8	1015	2	2	2.03	0.80
	2	50 170 50	6	270	7	7	1.89	0.42
THKL (kg):			φ6: 0.4	φ8: 0.8				
LT-1280E (L = 1580)	1	60 910 60	8	1030	2	2	2.06	0.81
	2	50 170 50	6	270	7	7	1.89	0.42
THKL (kg):			φ6: 0.4	φ8: 0.8				
LT-640E (L = 940)	1	60 1050 60	8	1170	2	2	7.02	2.77
	2	50 120 50	6	220	8	24	5.28	1.17
THKL (kg):			φ6: 1.2	φ8: 2.8				
LT-1826E (L = 2126)	1	60 1210 60	8	1330	2	6	7.98	3.15
	2	50 120 50	6	220	9	27	5.94	1.32
THKL (kg):			φ6: 1.3	φ8: 3.1				
LT-940F (SL: 3)	1	60 1210 60	8	1330	2	6	7.98	3.15
	2	50 170 50	6	270	9	27	7.29	1.62
THKL (kg):			φ6: 1.6	φ8: 3.1				
LT-780F (SL: 3)	1	60 1550 60	10	1550	4	16	24.8	15.29
	2	170 120 50	6	680	11	44	29.92	6.64
THKL (kg):			φ6: 6.6	φ10: 15.3				
LT-1830E (SL: 4)	1	60 2096 60	10	2096	4	4	8.38	5.17
	2	170 120 50	6	680	15	15	10.2	2.26
THKL (kg):			φ6: 2.3	φ10: 5.2				
LT-940E (SL: 3)	1	60 1210 60	8	1330	2	6	7.98	3.15
	2	50 170 50	6	270	9	27	7.29	1.62
THKL (kg):			φ6: 1.6	φ8: 3.1				
LT-1860E (L = 2160)	1	60 2100 60	10	2100	4	24	50.4	31.07
	2	170 120 50	6	680	15	90	61.2	13.58
THKL (kg):			φ6: 13.6	φ10: 31.1				
LT-940F (L = 1240)	1	60 3200 60	14	3200	4	4	12.8	15.47
	2	170 170 50	6	780	22	22	17.16	3.81
THKL (kg):			φ6: 3.8	φ14: 15.5				
LT-2930E (L = 3230)	1	60 3200 60	14	3200	4	4	12.8	15.47
	2	170 170 50	6	780	22	22	17.16	3.81
THKL (kg):			φ6: 3.8	φ14: 15.5				

CHỦ ĐẦU TƯ:

NGÔ VĂN HOÀNG

BON VẬT TƯ VẠN:



CÔNG TY CỔ PHẦN KIẾN TRÚC KISATO
KISATO CONSTRUCTION JOINT STOCK COMPANY

Thụ sở: Nhà Bè, Số 20 - Lũy - Khu B1-4 - KĐT Thành Hà - Hà Đông - HN
Thụ sở Miền Nam: CMT P16 - KĐT Park Riverside - P. Phú Hữu - Quận 9 - TP. HCM

HOTLINE HỖ TRỢ: 024.71076789

DỰ ÁN:

NHÀ Ở GIA BÌNH

GẬP THỰC HIỆN:

THIẾT KẾ BẢN VẼ THI CÔNG

HÀNG MỤC:

KẾT CẤU

TÊN BẢN VẼ:

CHI TIẾT LANH TỎ

CHỦ TÀI THIẾT KẾ:

TẠ VĂN QUỲ

THIẾT KẾ:

NGUYỄN THANH SƠN

KHẸM TRÁ:

TẠ VĂN QUỲ

HÀ NỘI, NGÀY 01 THÁNG 08 NĂM 2020

1. THI CÔNG CÁN KẾT HỢP CHẤT CHÉ CÁC BẢN VẼ LIÊN QUAN
2. MỌI THAY ĐỔI NƠI KHÁC TRƯỜNG (Nếu có) ĐƠN VỊ THI CÔNG VÀ CHỦ ĐẦU TƯ PHẢI BẢO LẠI ĐƠN VỊ THIẾT KẾ ĐỂ CÔNG XỬ LÝ. NẾU THAY ĐỔI VÀ CHỮA CỐ Y KIỆN ĐỒNG Ý CỦA ĐƠN VỊ THIẾT KẾ THÌ NHÀ THẦU PHẢI CHỊU HOÀN TOÀN TRÁCH NHIỆM.
3. DO KHING CỐ TÀI LIỆU KHẢO SÁT ĐỊA CHẤT NÊN KẾT CẤU MONG ĐƯỢC THỰC HIỆN THEO KINH NGHIỆM. NHÀ ĐẦU TƯ LÀM THỞ ĐẠT CÔNG DỤNG ĐƯỢC 20 TỶ M2, CỤC CẠM VÀO LỚP ĐÁ TỐI 7CM. KHỊ GẬP NÊN ĐÁT TỰU HƠN GIÁ ĐINH PHẢI BẢO LẠI ĐƠN VỊ THIẾT KẾ ĐỂ CÔNG XỬ LÝ. TRƯỜNG HỢP KHING BẢO LẠI ĐƠN VỊ THIẾT KẾ SẼ KHING CHỊU TRÁCH NHIỆM VỀ KẾT CẤU MONG.

TÝ LẬP:
KÝ HIỆU HỒ SƠ: BT-DD
BẢN VẼ SỐ: KC-33

GHI CHÚ

Hiện nay công ty cổ phần kiến trúc KISATO đang triển khai dịch vụ thi công trọn gói 63 tỉnh thành. Nên nếu gia đình thiết kế xong và có nhu cầu thi công trọn gói công trình thì hãy gọi cho chúng tôi theo Hotline 098.6620675 (Gặp Mr Hoa) để được tư vấn thêm. Từ điểm khi gia đình sử dụng dịch vụ thi công trọn gói bên công ty chúng tôi là sẽ đồng bộ về mặt thẩm mỹ từ bản vẽ cho tới thực tế và đảm bảo chất lượng bởi những đội ngũ kỹ thuật, nhân công tay nghề cao

KHỐI LƯỢNG THÉP PHẦN MÓNG

- TRỌNG LƯỢNG THÉP CÓ ĐƯỜNG KÍNH Ø6 = 72.1 kg; CHIỀU DÀI = 325.1 m
- TRỌNG LƯỢNG THÉP CÓ ĐƯỜNG KÍNH Ø8 = 311.1 kg; CHIỀU DÀI = 788.9 m
- TRỌNG LƯỢNG THÉP CÓ ĐƯỜNG KÍNH Ø10 = 185.4 kg; CHIỀU DÀI = 300.9 m (26 CÂY)
- TRỌNG LƯỢNG THÉP CÓ ĐƯỜNG KÍNH Ø12 = 581.8 kg; CHIỀU DÀI = 655.7 m (57 CÂY)
- TRỌNG LƯỢNG THÉP CÓ ĐƯỜNG KÍNH Ø14 = 37.7 kg; CHIỀU DÀI = 31.2 m (3 CÂY)
- TRỌNG LƯỢNG THÉP CÓ ĐƯỜNG KÍNH Ø16 = 66.3 kg; CHIỀU DÀI = 42.0 m (4 CÂY)
- TRỌNG LƯỢNG THÉP CÓ ĐƯỜNG KÍNH Ø18 = 239.8 kg; CHIỀU DÀI = 120.1 m (11 CÂY)
- TRỌNG LƯỢNG THÉP CÓ ĐƯỜNG KÍNH Ø20 = 1126.3 kg; CHIỀU DÀI = 456.9 m (40 CÂY)

KHỐI LƯỢNG THÉP PHẦN THÂN

- TRỌNG LƯỢNG THÉP CÓ ĐƯỜNG KÍNH Ø6 = 390.9 kg; CHIỀU DÀI = 1762.0 m
- TRỌNG LƯỢNG THÉP CÓ ĐƯỜNG KÍNH Ø8 = 10.7 kg; CHIỀU DÀI = 27.1 m
- TRỌNG LƯỢNG THÉP CÓ ĐƯỜNG KÍNH Ø10 = 2939.6 kg; CHIỀU DÀI = 4770.4 m (408 CÂY)
- TRỌNG LƯỢNG THÉP CÓ ĐƯỜNG KÍNH Ø14 = 15.5 kg; CHIỀU DÀI = 12.8 m (2 CÂY)
- TRỌNG LƯỢNG THÉP CÓ ĐƯỜNG KÍNH Ø16 = 276.7 kg; CHIỀU DÀI = 175.4 m (15 CÂY)
- TRỌNG LƯỢNG THÉP CÓ ĐƯỜNG KÍNH Ø18 = 2102.7 kg; CHIỀU DÀI = 1053.2 m (91 CÂY)
- TRỌNG LƯỢNG THÉP CÓ ĐƯỜNG KÍNH Ø20 = 167.2 kg; CHIỀU DÀI = 67.8 m (6 CÂY)

CHỦ ĐẦU TƯ:

NGÔ VĂN HOÀNG

BON VỊ TƯ VẤN:



CÔNG TY CỔ PHẦN KIẾN TRÚC KISATO
KISATO CONSTRUCTION JOINT STOCK COMPANY

Thụ sở miền Bắc: Số 20 - Lũy - Khu B1-4 - KĐT Thành Hà - Hà Đông - HN
Thụ sở Miền Nam: CMT P16 - KĐT PARK RIVERSIDE - P. Phú Hữu - Quận 9 - TP.HCM

HOTLINE HỖ TRỢ: 024.71076789

DỰ ÁN:

NHÀ Ở GIA BÌNH

GẤP THỰC HIỆN:

THIẾT KẾ BẢN VẼ THI CÔNG

HÀNG MỤC:

KẾT CẤU

TÊN BẢN VẼ:

KHỐI LƯỢNG THÉP

CHỦ TÀI THIẾT KẾ:

TẠ VĂN QUỠ

THIẾT KẾ:

NGUYỄN THANH SƠN

KHẸM TRÁ:

TẠ VĂN QUỠ

HÀ NỘI, NGÀY 01 THÁNG 08 NĂM 2020

1. THI CÔNG CÁN KẾT HỢP CHẤT CHÉ CÁC BẢN VẼ LIÊN QUAN
2. MỌI THAY ĐỔI NGOÀI HIỆN TRƯỜNG (NẾU CÓ) ĐƠN VỊ THI CÔNG VÀ CHỦ ĐẦU TƯ PHẢI BÁO LẠI ĐƠN VỊ THIẾT KẾ ĐỂ CÔNG XỬ LÝ. NẾU THAY ĐỔI MÀ CHƯA CÓ Ý KIẾN ĐỒNG Ý CỦA ĐƠN VỊ THIẾT KẾ THÌ NHÀ THẦU PHẢI CHỊU HOÀN TOÀN TRÁCH NHIỆM.

3. DO KHÔNG CÓ TÀI LIỆU KHẢO SÁT TỬ CHẤT NÊN KẾT CẤU MÓNG ĐƯỢC TÍNH TOÀN THEO KINH NGHIỆM. NHÀ ĐẦU TƯ LÊN THỔ ĐẤT CÔNG ĐỒNG ĐÓNG 20 T/M², CỤC CẠM YÊU LẬP ĐẤT TỐI 2M, KHỊ GẤP NẾN ĐẤT YÊU HỒN GIẢ ĐÌNH PHẢI BẢO LẠI ĐƠN VỊ THIẾT KẾ ĐỂ CÔNG XỬ LÝ. TRƯỜNG HỢP KHÔNG BẢO LẠI ĐƠN VỊ THIẾT KẾ SẼ KHÔNG CHỊU TRÁCH NHIỆM VỀ KẾT CẤU MÓNG.

TÝ LỆ:

KÝ HIỆU HỒ SƠ: BT-DD

BẢN VẼ SỐ: KC-34

GHI CHÚ

Hiện nay công ty cổ phần kiến trúc KISATO đang triển khai dịch vụ thi công trọn gói 63 tỉnh thành . Nên nếu gia đình thiết kế xong và có nhu cầu thi công trọn gói công trình thì hãy gọi cho chúng tôi theo Hotline 098.6620675 (Gặp Mr Hoa) để được tư vấn thêm. Ưu điểm khi gia đình sử dụng dịch vụ thi công trọn gói bên công ty chúng tôi là sẽ đồng bộ về mặt thẩm mỹ từ bản vẽ cho tới thực tế và đảm bảo chất lượng bởi những đội ngũ kỹ thuật, nhân công tay nghề cao