

# PHẦN KẾT CẤU

# DANH MỤC BẢN VẼ KẾT CẤU

STT	TÊN BẢN VẼ	SỐ HIỆU
1	DANH MỤC BẢN VẼ KẾT CẤU	KC-00
2	GHI CHÚ CHUNG - 1/4	KC-01
3	GHI CHÚ CHUNG - 2/4	KC-02
4	GHI CHÚ CHUNG - 3/4	KC-03
5	GHI CHÚ CHUNG - 4/4	KC-04
6	MẶT BẰNG KẾT CẤU MÓNG	KC-05
7	MẶT BẰNG ĐỊNH VỊ CỘT	KC-06
8	MẶT BẰNG XÂY TƯỜNG MÓNG GIẰNG TƯỜNG	KC-07
9	CHI TIẾT MÓNG	KC-08
10	CHI TIẾT MÓNG	KC-09
11	THỐNG KÊ CỐT THÉP MÓNG	KC-10
12	THỐNG KÊ CỐT THÉP MÓNG	KC-11
13	CHI TIẾT BÊ PHỐT	KC-12
14	MẶT BẰNG ĐỊNH VỊ CỘT TẦNG 1	KC-13
15	MẶT BẰNG ĐỊNH VỊ CỘT TẦNG 2	KC-14
16	MẶT BẰNG ĐỊNH VỊ CỘT TẦNG ÁP MÁI	KC-15
17	CHI TIẾT CỘT	KC-16
18	CHI TIẾT CỘT	KC-17
19	CHI TIẾT CỘT	KC-18
20	CHI TIẾT CỘT	KC-19
21	THỐNG KÊ CỐT THÉP CỘT	KC-20
22	THỐNG KÊ CỐT THÉP CỘT	KC-21
23	MẶT BẰNG KẾT CẤU SÀN TẦNG 2	KC-22
24	MẶT BẰNG KẾT CẤU SÀN TẦNG ÁP MÁI	KC-23
25	MẶT BẰNG KẾT CẤU SÀN TẦNG MÁI DƯỚI	KC-24
26	MẶT BẰNG KẾT CẤU SÀN TẦNG MÁI	KC-25
27	CHI TIẾT DẦM	KC-26
28	CHI TIẾT DẦM	KC-27

STT	TÊN BẢN VẼ	SỐ HIỆU
29	CHI TIẾT DẦM	KC-28
30	CHI TIẾT DẦM	KC-29
31	CHI TIẾT DẦM	KC-30
32	CHI TIẾT DẦM	KC-31
33	CHI TIẾT DẦM	KC-32
34	CHI TIẾT DẦM	KC-33
35	CHI TIẾT DẦM	KC-34
36	CHI TIẾT DẦM	KC-35
37	CHI TIẾT DẦM	KC-36
38	CHI TIẾT DẦM	KC-37
39	CHI TIẾT DẦM	KC-38
40	CHI TIẾT DẦM	KC-39
41	CHI TIẾT DẦM	KC-40
42	THỐNG KÊ CỐT THÉP DẦM	KC-41
43	THỐNG KÊ CỐT THÉP DẦM	KC-42
44	THỐNG KÊ CỐT THÉP DẦM	KC-43
45	MẶT BẰNG BỐ TRÍ THÉP SÀN TẦNG 2	KC-44
46	MẶT BẰNG BỐ TRÍ THÉP SÀN TẦNG ÁP MÁI	KC-45
47	MẶT BẰNG BỐ TRÍ THÉP SÀN TẦNG MÁI DƯỚI	KC-46
48	MẶT BẰNG BỐ TRÍ THÉP SÀN TẦNG MÁI	KC-47
49	THỐNG KÊ CỐT THÉP SÀN	KC-48
50	MẶT BẰNG BỐ TRÍ LANH TÔ TẦNG 1	KC-49
51	MẶT BẰNG BỐ TRÍ LANH TÔ TẦNG 2	KC-50
52	CHI TIẾT LANH TÔ	KC-51
53	THỐNG KÊ CỐT THÉP LANH TÔ	KC-52
54	THỐNG KÊ CỐT THÉP LANH TÔ	KC-53
55	CHI TIẾT THANG BỘ TẦNG 1	KC-54
56	THỐNG KÊ CỐT THÉP TOÀN NHÀ	KC-55

**CHỦ ĐẦU TƯ:**

TRỊNH VĂN THỌ

**ĐƠN VỊ TƯ VẤN:**



CÔNG TY CỔ PHẦN KIẾN TRÚC KISATO  
KISATO CONSTRUCTION JOINT STOCK COMPANY

TRỤ SỞ MIỀN BẮC: 0 20 - LIÊN KẾ 9 - KHU B1.4 - KĐT THANH HẢI - HÀ ĐÔNG - HN  
TRỤ SỞ MIỀN NAM: CĂN P16 - KĐT PARK RIVERSIDE - P. PHÚ HỮU - QUẬN 9 - TP.HCM

HOTLINE HỖ TRỢ: 02471076789

**DỰ ÁN:**

NHÀ 2 TẦNG MÁI THÁI TÂN CỔ ĐIỂN

**G.Đ THỰC HIỆN:**

THIẾT KẾ BẢN VẼ THI CÔNG

**HẠNG MỤC:**

KẾT CẤU

**TÊN BẢN VẼ:**

DANH MỤC BẢN VẼ KẾT CẤU

**CHỦ TRÌ THIẾT KẾ:**

TẠ VĂN QUÝ

**THIẾT KẾ:**

NGUYỄN HỮU NGHĨA

**KIỂM TRA:**

TẠ VĂN QUÝ

HÀ NỘI, NGÀY 15 THÁNG 05 NĂM 2020

1. THI CÔNG CẦN KẾT HỢP CHẶT CHÈ CÁC BẢN VẼ LIÊN QUAN  
2. MỌI THAY ĐỔI NGOÀI HIỆN TRƯỜNG (NẾU CÓ) ĐƠN VỊ THI CÔNG VÀ CHỦ ĐẦU TƯ PHẢI BẢO LẠI ĐƠN VỊ THIẾT KẾ ĐỂ CUNG XỬ LÝ, NẾU THAY ĐỔI MÀ CHƯA CÓ Ý KIẾN ĐỒNG Ý CỦA ĐƠN VỊ THIẾT KẾ THÌ NHÀ THẦU PHẢI CHỊU HOÀN TOÀN TRÁCH NHIỆM.  
3. DO KHÔNG CÓ TÀI LIỆU KHẢO SÁT ĐỊA CHẤT NÊN KẾT CẤU MÓNG DỰOC TÍNH TOÁN THEO KINH NGHIỆM; NỀN ĐẤT LIỀN THỔ ĐẠT CƯỜNG ĐỘ 20T/M<sup>2</sup>, CỌC CẮM VÀO LỚP ĐẤT TỐT 2M. KHI GẤP NỀN ĐẤT YẾU HƠN GIA ĐÌNH PHẢI BẢO LẠI ĐƠN VỊ THIẾT KẾ ĐỂ CUNG XỬ LÝ. TRƯỜNG HỢP KHÔNG BẢO LẠI ĐƠN VỊ THIẾT KẾ SẼ KHÔNG CHỊU TRÁCH NHIỆM VỀ KẾT CẤU MÓNG.

**TÝ LỆ:**

KÝ HIỆU HỒ SƠ:

BT-DD

**BẢN VẼ SỐ:**

KC-00

**GHI CHÚ**

Hiện nay công ty cổ phần kiến trúc KISATO đang triển khai dịch vụ thi công trọn gói 63 tỉnh thành. Nếu gia đình thiết kế xong và có nhu cầu thi công trọn gói công trình thì hãy gọi cho chúng tôi theo Hotline 096.345.92.88 (Gặp Mr Hào) để được tư vấn thêm. Ưu điểm khi gia đình sử dụng dịch vụ thi công trọn gói bên công ty chúng tôi là sẽ đồng bộ về mặt thẩm mỹ từ bản vẽ cho tới thực tế và đảm bảo chất lượng bởi những đội ngũ kỹ thuật, nhân công tay nghề cao

1. TỔNG QUAN:

(1) TRƯỚC KHI THI CÔNG CẦN KẾT HỢP TẤT CẢ CÁC BẢN VẼ LIÊN QUAN: KIẾN TRÚC, KẾT CẤU, ĐIỆN NƯỚC... ĐỂ ĐẢM BẢO KHÔNG CÓ THIẾU SÓT KHI THI CÔNG CÁC HẠNG MỤC CÔNG TRÌNH.

(3) TÀI LIỆU NÀY CHỈ CUNG CẤP NHỮNG CHỈ DẪN CHO NHỮNG HẠNG MỤC CHUNG TRONG CÔNG TRÌNH. NHỮNG HẠNG MỤC ĐẶC BIỆT VÀ NHỮNG PHẦN CÔNG VIỆC CÓ CHỈ ĐỊNH KHÁC PHẢI TUÂN THEO BẢN VẼ THIẾT KẾ HOẶC CHỈ DẪN ĐƯỢC ĐƯA RA BỞI KỸ SƯ TƯ VẤN VÀ THIẾT KẾ.

**CHÚ Ý:** NẾU CÓ BẤT KỲ SỰ KHÁC NHAU NÀO GIỮA CÁC CHỈ DẪN NÀY VÀ BẢN VẼ THIẾT KẾ THÌ BẢN VẼ THIẾT KẾ SẼ ĐƯỢC ƯU TIÊN SỬ DỤNG. NẾU CÓ SỰ SAI KHÁC GIỮA CÁC BỘ MÔN THÌ CẦN BÁO CÁO ĐƠN VỊ TƯ VẤN ĐỂ CÙNG XỬ LÝ KỊP THỜI.

3. TẢI TRỌNG TÁC ĐỘNG

STT	TỈNH TẢI	TRỌNG LƯỢNG RIÊNG	HỆ SỐ ĐỘ TIN CẬY
1	- BÊ TÔNG CỐT THÉP	2500 (KG/M3)	1.1
2	- CÁC LOẠI VỮA	1800 (KG/M3)	1.3
3	- GẠCH LÁT	2000 (KG/M3)	1.1
4	- KHỐI XÂY	1800 (KG/M3)	1.1
	HOẠT TẢI SỬ DỤNG	TẢI ĐƠN VỊ	
1	- SÀN PHÒNG Ở	150 (KG/M2)	1.3
2	- SÀN SẢNH, HÀNH LANG, CẦU THANG, BAN CÔNG - LÔ GIA	300 (KG/M2)	1.2
3	- SÀN PHÒNG VỆ SINH	150 (KG/M2)	1.3
4	- SÀN KHO LƯU TRỮ	480 (KG/M2)/M	1.2
5	- SÀN MÁI BẰNG KHÔNG SỬ DỤNG	75 (KG/M2)	1.3

4. DANH MỤC VẬT LIỆU SỬ DỤNG CHO CÔNG TRÌNH

4.1 VẬT LIỆU SỬ DỤNG ĐƯỢC ÁP DỤNG CHUNG CHO HẦU HẾT CÁC CẤU KIỆN CỦA CÔNG TRÌNH, NHỮNG CẤU KIỆN SỬ DỤNG VẬT LIỆU ĐẶC BIỆT PHẢI XEM BẢN VẼ THIẾT KẾ CHI TIẾT.

4.2 BÊ TÔNG SỬ DỤNG LÀ LOẠI BÊ TÔNG THƯỜNG PHẨM, KHÔ CỨNG TỰ NHIÊN.

4.3 THÉP SỬ DỤNG LÀ LOẠI THÉP TRÒN CÁN NÓNG (KHỐI LƯỢNG RIÊNG 7850KG/M3), TÍNH CHẤT CƠ HỌC CỦA CỐT THÉP PHẢI TUÂN THỦ THEO TIÊU CHUẨN TCVN 1651 : 2008

4.4 BÊ TÔNG

CẤU KIỆN	VẬT LIỆU	BÊ TÔNG			
		CẤP ĐỘ BỀN CHỊU NÉN B	MÁC CHỐNG THẤM	ĐỘ SỤT (cm)	Rb (MPa)
MÓNG, GIẰNG MÓNG	B22.5 (300#)	-	12 ± 2	13.0	1.0
CỘT, DẦM, SÀN	B22.5 (300#)	-	12 ± 2	13.0	1.0
BÊ, LANH TÔ	B15 (200#)	-	12 ± 2	8.5	0.75
BÊ TÔNG LÓT	B7.5 (100#)	-	-	-	-

4.5 KÍCH THƯỚC, CƯỜNG ĐỘ, KHỐI LƯỢNG VÀ DUNG SAI CỦA VẬT LIỆU THÉP SỬ DỤNG.

ĐƯỜNG KÍNH DANH NGHĨA (MM)	DIỆN TÍCH MẶT CẮT (CM2)	LOẠI THÉP	TRỌNG LƯỢNG (KG/M DÀI)	Rk (KG/CM2)	DUNG SAI (%)
6	0.283	A1 (CI)	0.222	2250	± 8
8	0.503	A1 (CI)	0.395	2250	± 8
10	0.785	AII (CII)	0.617	2800	± 5
12	1.131	AII (CII)	0.888	2800	± 5
14	1.540	AII (CII)	1.210	2800	± 5
16	2.010	AII (CII)	1.580	2800	± 5
18	2.545	AIII (CIII)	2.000	3650	± 5
20	3.140	AIII (CIII)	2.470	3650	± 5
22	3.800	AIII (CIII)	2.980	3650	± 4

3. BÊ DÀY LỚP BÊ TÔNG BẢO VỆ CỐT THÉP:

- (1) QUY ĐỊNH NÀY KHÔNG ÁP DỤNG CHO CÁC KHU VỰC CHỊU ẢNH HƯỞNG CỦA MÔI TRƯỜNG BIỂN HOẶC MÔI TRƯỜNG CÓ ĐỘ ẨM XÂM THỰC CAO. TRONG TRƯỜNG HỢP ĐÓ CẦN THAM KHẢO TIÊU CHUẨN TCVN 327:2004 HOẶC CÁC TIÊU CHUẨN KHÁC CÓ LIÊN QUAN.
- (2) BÊ DÀY NHỎ NHẤT CỦA LỚP BÊ TÔNG BẢO VỆ CỐT THÉP PHẢI TUÂN THỦ THEO (BẢNG-1) KHI KHÔNG CÓ QUY ĐỊNH KHÁC TRONG BẢN VẼ THIẾT KẾ.
- (3) TRƯỚC KHI ĐỔ BÊ TÔNG CẦN BỐ TRÍ CÁC CON KÊ PHÙ HỢP ĐỂ ĐẢM BẢO CHIỀU DÀY LỚP BẢO VỆ CỐT THÉP NẾU TRÊN.
- (4) KHI SỬ DỤNG CỐT THÉP CÓ ĐƯỜNG KÍNH LỚN HƠN 25MM THÌ BÊ DÀY LỚP BÊ TÔNG BẢO VỆ PHẢI LỚN HƠN ÍT NHẤT MỘT LẦN ĐƯỜNG KÍNH THÉP HOẶC LẤY THEO GIÁ TRỊ TRONG BẢNG 1 CỘNG THÊM 20MM.

BẢNG - 1	(CẤU KIỆN)	LỚP BÊ TÔNG BẢO VỆ NHỎ NHẤT (MM)	
		a	b
ĐỐI VỚI CỐT DỌC CHỊU LỰC			
- BÀN VÀ TƯỜNG CÓ CHIỀU DÀY	<=100mm	10	15
	>100mm	15	20
- DẦM VÀ SÀN CÓ CHIỀU CAO	< 250mm	15	20
	>=250mm	20	25
- CỘT		20	25
- DẦM MÓNG		30	30
- MÓNG TOÀN KHỐI	+ KHI CÓ LỚP BT LÓT	35	35
	+ KHI KHÔNG CÓ LỚP BT LÓT	70	70
ĐỐI VỚI CỐT THÉP ĐAI, CỐT THÉP PHÂN BỐ VÀ CỐT THÉP CẤU TẠO			
- KHI CHIỀU CAO TIẾT DIỆN NHỎ HƠN 250MM		10	15
- KHI CHIỀU CAO TIẾT DIỆN BẰNG 250MM TRỞ LÊN		15	20

(\*) GHI CHÚ: GIÁ TRỊ GHI Ở CỘT (A) ÁP DỤNG CHO KẾT CẤU TRONG NHÀ HOẶC NHỮNG NƠI KHÔ RÁO, GIÁ TRỊ GHI Ở CỘT (B) ÁP DỤNG CHO KẾT CẤU NGOÀI TRỜI HOẶC NHỮNG NƠI ẨM ƯỚT.

4. KHOẢNG CÁCH TỐI THIỂU GIỮA CÁC THANH CỐT THÉP:

KHOẢNG CÁCH THÔNG THỦY GIỮA CÁC THANH CỐT THÉP KHÔNG NHỎ HƠN ĐƯỜNG KÍNH CỐT THÉP LỚN NHẤT VÀ KHÔNG NHỎ HƠN CÁC GIÁ TRỊ SAU:

- ĐỐI VỚI CÁC THANH THÉP CÓ VỊ TRÍ NẪM NGANG HOẶC XIÊN: KHÔNG NHỎ HƠN 25MM ĐỐI VỚI CỐT THÉP ĐẶT DƯỚI VÀ 30MM ĐỐI VỚI CỐT THÉP ĐẶT TRÊN. KHI CỐT THÉP ĐƯỢC ĐẶT NHIỀU HƠN HAI LỚP THÌ VỚI CÁC LỚP PHÍA TRÊN THÌ KHOẢNG THÔNG THỦY LÀ 50MM.
- ĐỐI VỚI CÁC THANH CỐT THÉP CÓ VỊ TRÍ THẲNG ĐẲNG: KHÔNG NHỎ HƠN 35MM VÀ 1.5 LẦN KÍCH THƯỚC LỚN NHẤT CỦA CỐT LIỆU THỎ.

\* QUY ĐỊNH TRÊN KHÔNG ÁP DỤNG CHO NHỮNG VỊ TRÍ THIẾT KẾ BỐ TRÍ CÁC THANH CỐT THÉP THEO CẶP DO ĐIỀU KIỆN CHẶT HẸP.

**CHỦ ĐẦU TƯ:**  
TRỊNH VĂN THỌ

**ĐƠN VỊ TƯ VẤN:**  
  
**CÔNG TY CỔ PHẦN KIẾN TRÚC KISATO**  
 KISATO CONSTRUCTION JOINT STOCK COMPANY  
 TRỤ SỞ MIỀN BẮC: 0 20 - LIÊN KẾ 9 - KHU B1.4 - KĐT THANH HÃ - HÀ ĐÔNG - HN  
 TRỤ SỞ MIỀN NAM: CĂN P16 - KĐT PARK RIVERSIDE - P. PHÚ HỮU - QUẬN 9 - TP.HCM  
 HOTLINE HỖ TRỢ: 02471076789

**DỰ ÁN:**  
NHÀ 2 TẦNG MÁI THÁI TÂN CỔ ĐIỂN

**G.Đ THỰC HIỆN:**  
THIẾT KẾ BẢN VẼ THI CÔNG

**HẠNG MỤC:**  
KẾT CẤU

**TÊN BẢN VẼ:**  
GHI CHÚ CHUNG - 1/4

**CHỦ TRÌ THIẾT KẾ:**  
TẠ VĂN QUÝ

**THIẾT KẾ:**  
NGUYỄN HỮU NGHĨA

**KIỂM TRA:**  
TẠ VĂN QUÝ

HÀ NỘI, NGÀY 15 THÁNG 05 NĂM 2020  
 1. THI CÔNG CẦN KẾT HỢP CHẶT CHÈ CÁC BẢN VẼ LIÊN QUAN  
 2. MỌI THAY ĐỔI NGOÀI HIỆN TRƯỜNG (NẾU CÓ) ĐƠN VỊ THI CÔNG VÀ CHỦ ĐẦU TƯ PHẢI BẢO LẠI ĐƠN VỊ THIẾT KẾ ĐỂ CÙNG XỬ LÝ. NẾU THAY ĐỔI MÀ CHƯA CÓ Y KIẾN ĐỒNG Ý CỦA ĐƠN VỊ THIẾT KẾ THÌ NHÀ THẦU PHẢI CHỊU HOÀN TOÀN TRÁCH NHIỆM.  
 3. DO KHÔNG CÓ TÀI LIỆU KHẢO SÁT ĐỊA CHẤT NÊN KẾT CẤU MÓNG ĐƯỢC TÍNH TOÁN THEO KINH NGHIỆM: NỀN ĐẤT LIÊN THỔ ĐẠT CƯỜNG ĐỘ 20T/M2, CỌC Cắm VÀO LỚP ĐẤT TỐT 2M. KHI GẶP NỀN ĐẤT YẾU HƠN GIÁ ĐỊNH PHẢI BẢO LẠI ĐƠN VỊ THIẾT KẾ ĐỂ CÙNG XỬ LÝ. TRƯỜNG HỢP KHÔNG BẢO LẠI ĐƠN VỊ THIẾT KẾ SẼ KHÔNG CHỊU TRÁCH NHIỆM VỀ KẾT CẤU MÓNG.

**TÝ LỆ:**  
 KÝ HIỆU HỒ SƠ: BT-DD  
 BẢN VẼ SỐ: KC-01

**GHI CHÚ**  
 Hiện nay công ty cổ phần kiến trúc KISATO đang triển khai dịch vụ thi công trọn gói 63 tỉnh thành . Nên nếu gia đình thiết kế xong và có nhu cầu thi công trọn gói công trình thì hãy gọi cho chúng tôi theo Hotline 096.345.92.88 (Gặp Mr Hào) để được tư vấn thêm. Ưu điểm khi gia đình sử dụng dịch vụ thi công trọn gói bên công ty chúng tôi là sẽ đồng bộ về mặt thẩm mỹ từ bản vẽ cho tới thực tế và đảm bảo chất lượng bởi những đội ngũ kỹ thuật , nhân công tay nghề cao

5. NEO CỐT THÉP: CHIỀU DÀI NEO CỐT THÉP LẤY THEO BẢNG SAU:

\* KHI KHÔNG CÓ CHỈ ĐỊNH CHI TIẾT TRONG BẢN VẼ, CHIỀU DÀI NEO THÉP LẤY THEO BẢNG:

BẢNG - 2		ø = ĐƯỜNG KÍNH DANH NGHĨA				
LOẠI THÉP	THÉP CỘT		THÉP DẦM, SÀN			
	NỐI CHỖNG	NEO	VÙNG BÊTÔNG CHỊU NÉN		VÙNG BÊTÔNG CHỊU KÉO	
			NỐI CHỖNG	NEO	NỐI CHỖNG	NEO
CI	30 ø	30 ø	30 ø	30 ø	30 ø	30 ø
CI	35 ø	35 ø	30 ø	30 ø	35 ø	35 ø

\* BẢNG NÀY KHÔNG ÁP DỤNG CHO CÁC CHI TIẾT NEO SỬ DỤNG MẶT BÍCH, CHI TIẾT NEO ĐẶT SẴN HOẶC HÀN VỚI CỐT THÉP GIÁN TIẾP.

- CÁC CẤU KIỆN KHÔNG NÊU TRONG BẢNG - 2, KHI KHÔNG CÓ CHỈ ĐỊNH TRONG BẢN VẼ THIẾT KẾ, CHIỀU DÀI NEO VÀ CHIỀU DÀI ĐOẠN NỐI CHỖNG ĐƯỢC CHỌN LÀ 30 LẦN ĐƯỜNG KÍNH.

BẢNG - 3 : UỐN MÓC THÉP				
GÓC UỐN	HÌNH THỨC UỐN	LOẠI CỐT THÉP	d	l
180°		CI, CI	4 ø	6 ø
135°		CI, CI	4 ø	8 ø
90°		CI, CI	4 ø	12 ø

6. LIÊN KẾT NỐI CHỖNG (NỐI BUỘC):

(1) MỖI NỐI ĐƯỢC DÙNG ĐỂ NỐI CÁC KHUNG, LƯỚI THÉP HÀN HOẶC BUỘC VỚI ĐƯỜNG KÍNH THANH ĐƯỢC NỐI KHÔNG LỚN HƠN 36MM, KHÔNG NÊN NỐI CHỖNG CÁC THANH CÓ ĐƯỜNG KÍNH LỚN HƠN 30MM.

(2) SỬ DỤNG DÂY THÉP BUỘC ĐƯỜNG KÍNH  $\geq 0.9MM$ , CÓ ĐỘ DẸO.

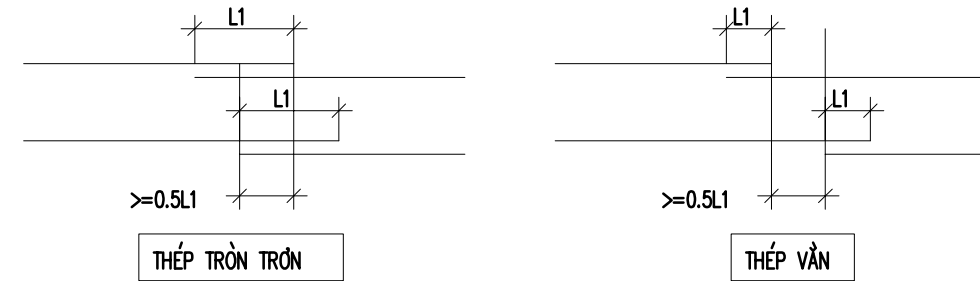
(3) MỖI NỐI BUỘC PHẢI CHẮC CHẮN, ĐÚNG QUY CÁCH VÀ CẦN CÓ TỪ BA MỖI NỐI BUỘC TRỞ LÊN CHO MỘT LIÊN KẾT THẲNG.

(4) KHÔNG ĐƯỢC DÙNG MỖI NỐI CHỖNG TRONG NHỮNG CẤU KIỆN MÀ TOÀN BỘ TIẾT DIỆN CHỊU KÉO CŨNG NHƯ TRONG MỌI TRƯỜNG HỢP SỬ DỤNG CỐT THÉP NHÓM C-IV, A-IV TRỞ LÊN.

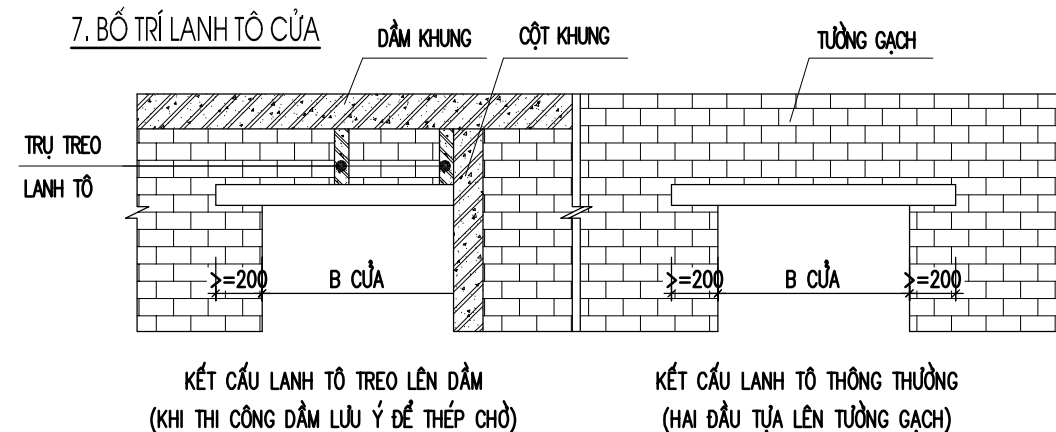
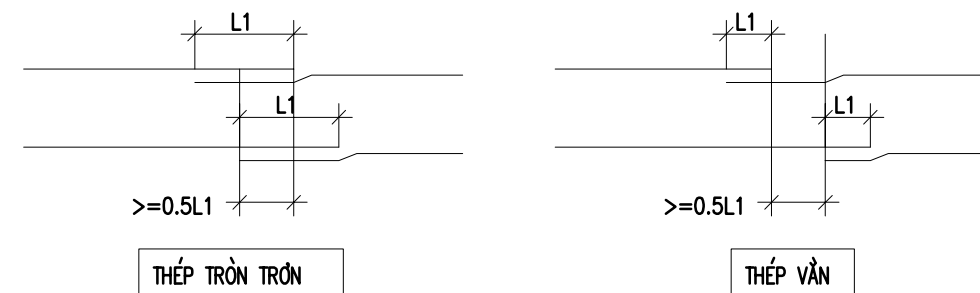
(5) CHIỀU DÀI ĐOẠN NỐI CHỖNG LẤY THEO BẢNG - 2.

(6) MỖI NỐI LƯỚI THÉP HOẶC KHUNG THÉP HÀN CŨNG NHƯ CÁC THANH CỐT THÉP CHỊU KÉO CỦA LƯỚI, KHUNG THÉP BUỘC CẦN PHẢI BỐ TRÍ SO LE. TRONG ĐÓ DIỆN TIẾT DIỆN CÁC THANH CỐT THÉP CHỊU LỰC, ĐƯỢC NỐI TẠI MỘT VỊ TRÍ HOẶC TRONG KHOẢNG NHỎ HƠN ĐOẠN NỐI CHỖNG L1, CẦN PHẢI KHÔNG LỚN HƠN 50% DIỆN TÍCH TỔNG CỘNG CỐT THÉP CHỊU KÉO ĐỐI VỚI CỐT THÉP VẼ VÀ KHÔNG LỚN HƠN 25% ĐỐI VỚI CỐT THÉP TRÓN.

(7) NỐI CHỖNG THANH CỐT THÉP CÓ ĐƯỜNG KÍNH NHỎ HƠN HOẶC BẰNG 18MM.

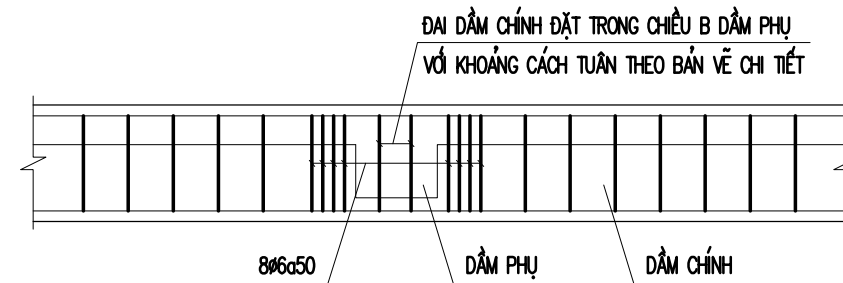


(8) NỐI CHỖNG THANH CỐT THÉP CÓ ĐƯỜNG KÍNH LỚN HƠN 18MM CẦN ĐƯỢC UỐN.

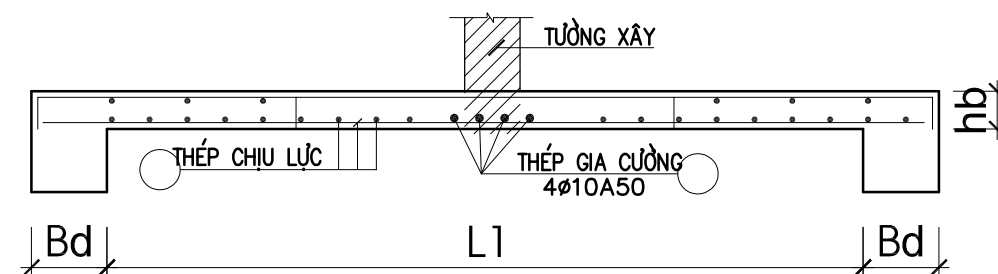


8. BỐ TRÍ CỐT ĐAI GIA CƯỜNG

- TẠI VỊ TRÍ DẦM PHỤ GÁC LÊN DẦM CHÍNH, NẾU KHÔNG CÓ CHỈ ĐỊNH CHI TIẾT TRONG BẢN VẼ THÌ GIA CƯỜNG CỐT ĐAI DẦM CHÍNH THEO CẤU TẠO SAU:



8A. CHI TIẾT THÉP GIA CƯỜNG SÀN VỊ TRÍ XÂY TƯỜNG PHÍA TRÊN



CHỦ ĐẦU TƯ:

TRINH VĂN THỌ

ĐƠN VỊ TƯ VẤN:



CÔNG TY CỔ PHẦN KIẾN TRÚC KISATO  
KISATO CONSTRUCTION JOINT STOCK COMPANY

TRỤ SỞ MIỀN BẮC: 0 20 - LIÊN KẾ 9 - KHU B1.4 - KĐT THANH HÃ - HÀ ĐÔNG - HN  
TRỤ SỞ MIỀN NAM: CĂN P16 - KĐT PARK RIVERSIDE - P. PHÚ HỮU - QUẬN 9 - TP.HCM

HOTLINE HỖ TRỢ: 02471076789

DỰ ÁN:

NHÀ 2 TẦNG MÁI THÁI TÂN CÓ ĐIỆN

G.Đ THỰC HIỆN:

THIẾT KẾ BẢN VẼ THI CÔNG

HẠNG MỤC:

KẾT CẤU

TÊN BẢN VẼ:

GHI CHÚ CHUNG - 2/4

CHỦ TRÌ THIẾT KẾ:

TẠ VĂN QUÝ

*taquy*

THIẾT KẾ:

NGUYỄN HỮU NGHĨA

*nhnghia*

KIỂM TRA:

TẠ VĂN QUÝ

*taquy*

HÀ NỘI, NGÀY 15 THÁNG 05 NĂM 2020

1. THI CÔNG CẦN KẾT HỢP CHẶT CHÈ CÁC BẢN VẼ LIÊN QUAN  
2. MỌI THAY ĐỔI NGOÀI HIỆN TRƯỜNG (NẾU CÓ) ĐƠN VỊ THI CÔNG VÀ CHỦ ĐẦU TƯ PHẢI BẢO LẠI ĐƠN VỊ THIẾT KẾ ĐỂ CÙNG XỬ LÝ. NẾU THAY ĐỔI MÀ CHƯA CÓ Ý KIẾN ĐỒNG Ý CỦA ĐƠN VỊ THIẾT KẾ THÌ NHÀ THẦU PHẢI CHỊU HOÀN TOÀN TRÁCH NHIỆM.  
3. DO KHÔNG CÓ TÀI LIỆU KHẢO SÁT ĐỊA CHẤT NÊN KẾT CẤU MÔNG ĐƯỢC TÍNH TOÁN THEO KINH NGHIỆM: NỀN ĐẤT LIỀN THỔ ĐẠT CƯỜNG ĐỘ 20T/M2, CỌC CẮM VÀO LỚP ĐẤT TỐT 2M. KHI GẤP NỀN ĐẤT YẾU HƠN GIA ĐÌNH PHẢI BẢO LẠI ĐƠN VỊ THIẾT KẾ ĐỂ CÙNG XỬ LÝ. TRƯỜNG HỢP KHÔNG BẢO LẠI ĐƠN VỊ THIẾT KẾ SẼ KHÔNG CHỊU TRÁCH NHIỆM VỀ KẾT CẤU MÔNG.

TỶ LỆ:

KÝ HIỆU HỒ SƠ:

BT-DD

BẢN VẼ SỐ:

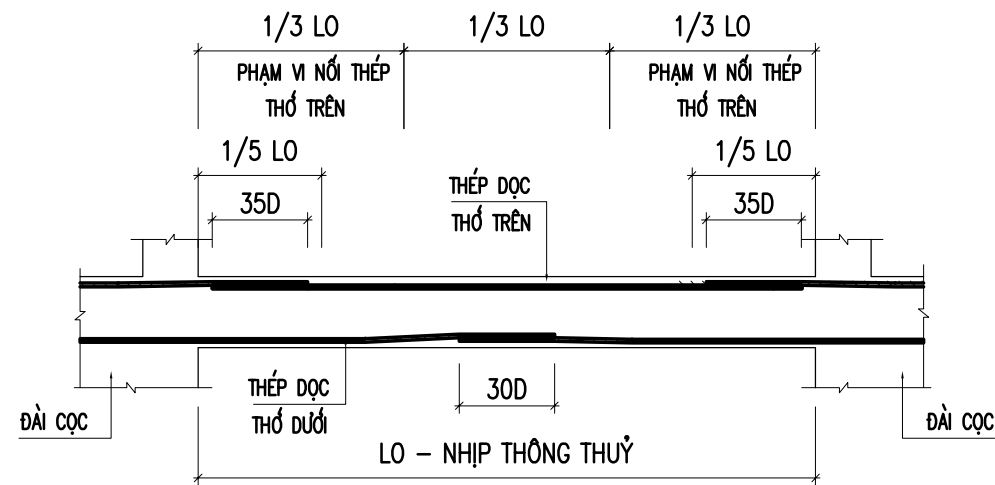
KC-02

GHI CHÚ

Hiện nay công ty cổ phần kiến trúc KISATO đang triển khai dịch vụ thi công trọn gói 63 tỉnh thành . Nên nếu gia đình thiết kế xong và có nhu cầu thi công trọn gói công trình thì hãy gọi cho chúng tôi theo Hotline 096.345.92.88 (Gặp Mr Hào) để được tư vấn thêm. Ưu điểm khi gia đình sử dụng dịch vụ thi công trọn gói bên công ty chúng tôi là sẽ đồng bộ về mặt thẩm mỹ từ bản vẽ cho tới thực tế và đảm bảo chất lượng bởi những đội ngũ kỹ thuật , nhân công tay nghề cao

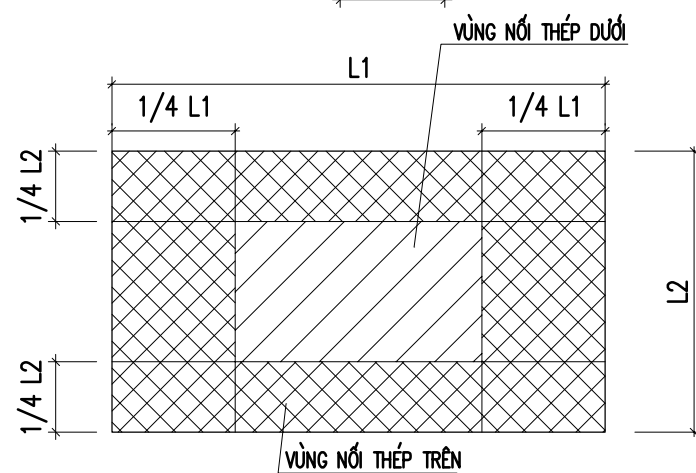
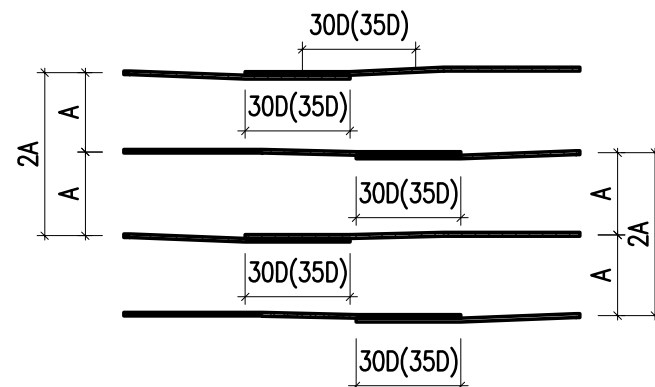
**10. CHỈ DẪN CHUNG NỐI CỐT THÉP DẦM SÀN:**

(1). NỐI CỐT THÉP DẦM (ÁP DỤNG CHO DẦM DƯỚI CỐT 0.00 M) :

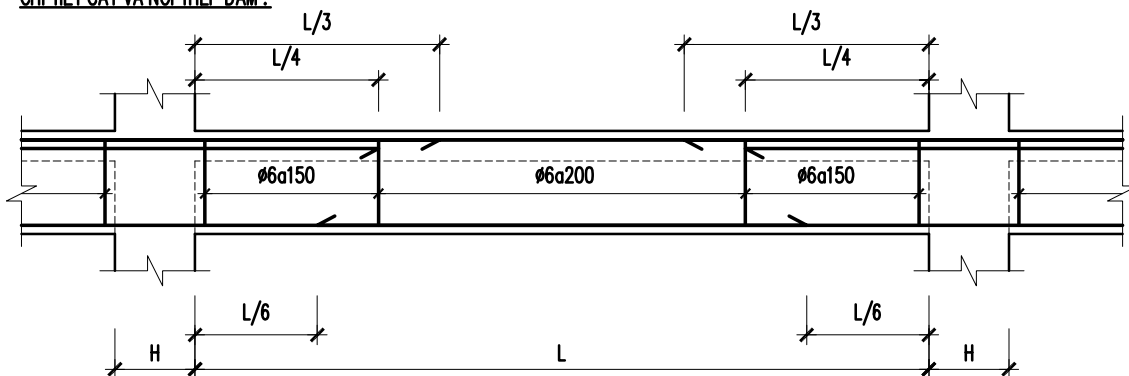


(2). NỐI CỐT THÉP SÀN (ÁP DỤNG CHO SÀN DƯỚI CỐT 0.00 M) :

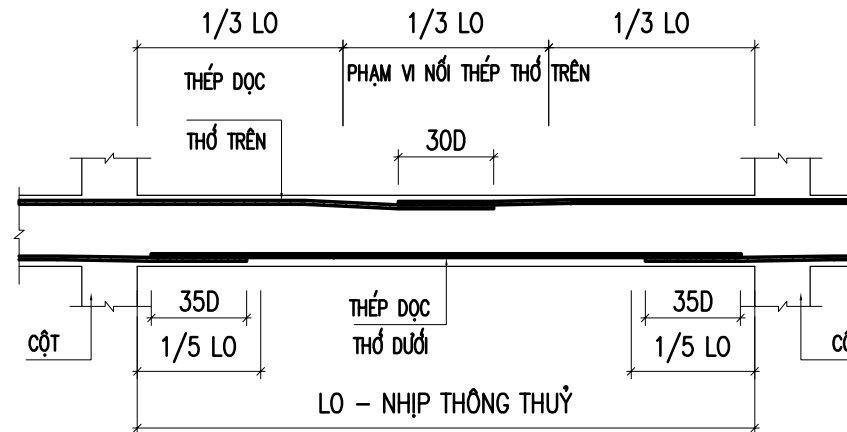
- VỚI CỐT THÉP PHÂN BỐ ĐỀU TRÊN CÙNG VỊ TRÍ PHẢI NỐI SO LE (CÁCH 1 THANH NỐI 1 THANH).
- KHOẢNG CÁCH GIỮA CÁC VỊ TRÍ NỐI PHẢI  $\geq 30D$
- CHIỀU DÀI NỐI LẤY THEO BẢNG 2



**CHI TIẾT CẮT VÀ NỐI THÉP DẦM :**

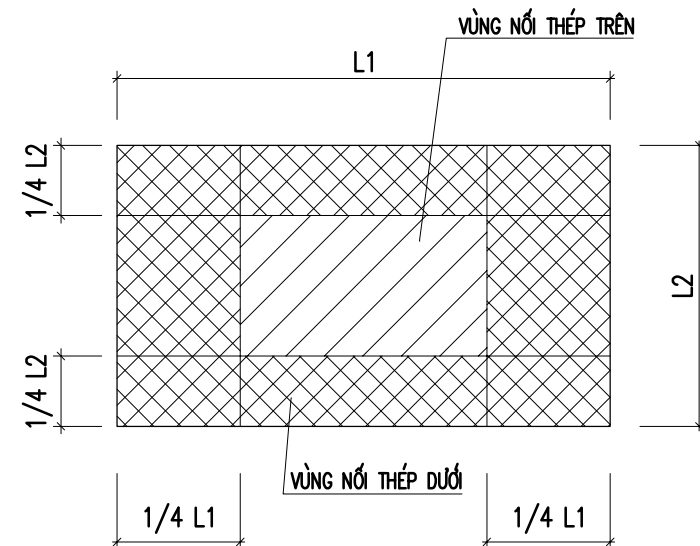
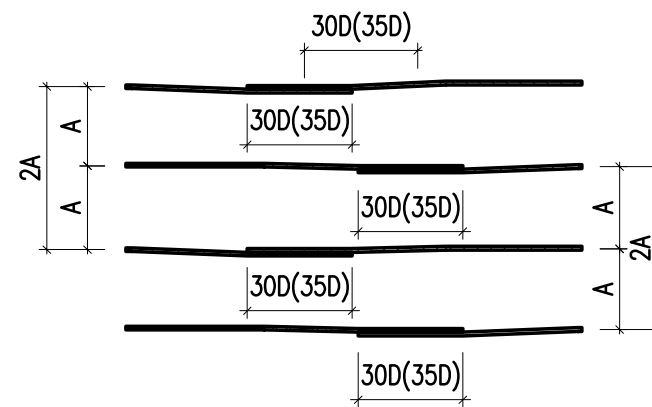


(3). NỐI CỐT THÉP DẦM (ÁP DỤNG CHO DẦM TRÊN CỐT 0.00 M) :



(4). NỐI CỐT THÉP SÀN (ÁP DỤNG CHO SÀN TRÊN CỐT 0.00 M) :

- VỚI CỐT THÉP PHÂN BỐ ĐỀU TRÊN CÙNG VỊ TRÍ PHẢI NỐI SO LE (CÁCH 1 THANH NỐI 1 THANH).
- KHOẢNG CÁCH GIỮA CÁC VỊ TRÍ NỐI PHẢI  $\geq 30D$
- CHIỀU DÀI NỐI LẤY THEO BẢNG 2



**CHỦ ĐẦU TƯ:**

TRINH VĂN THỌ

**ĐƠN VỊ TƯ VẤN:**



CÔNG TY CỔ PHẦN KIẾN TRÚC KISATO  
KISATO CONSTRUCTION JOINT STOCK COMPANY

TRỤ SỞ MIỀN BẮC: 0 20 - LIÊN KẾ 9 - KHU B1.4 - KĐT THANH HÀ - HÀ ĐÔNG - HN  
TRỤ SỞ MIỀN NAM: CÁN P16 - KĐT PARK RIVERSIDE - P. PHÚ HỮU - QUẬN 9 - TP.HCM

HOTLINE HỖ TRỢ: 02471076789

**DỰ ÁN:**

NHÀ 2 TẦNG MÁI THÁI TÂN CỔ ĐIỂN

**G.Đ THỰC HIỆN:**

THIẾT KẾ BẢN VẼ THI CÔNG

**HẠNG MỤC:**

KẾT CẤU

**TÊN BẢN VẼ:**

GHI CHÚ CHUNG - 3/4

**CHỦ TRÌ THIẾT KẾ:**

TẠ VĂN QUÝ

**THIẾT KẾ:**

NGUYỄN HỮU NGHĨA

**KIỂM TRA:**

TẠ VĂN QUÝ

HÀ NỘI, NGÀY 15 THÁNG 05 NĂM 2020

1. THI CÔNG CẦN KẾT HỢP CHẶT CHÈ CÁC BẢN VẼ LIÊN QUAN
2. MỌI THAY ĐỔI NGOÀI HIỆN TRƯỜNG (NẾU CÓ) ĐƠN VỊ THI CÔNG VÀ CHỦ ĐẦU TƯ PHẢI BẢO LẠI ĐƠN VỊ THIẾT KẾ ĐỂ CÙNG XỬ LÝ. NẾU THAY ĐỔI MÀ CHƯA CÓ Ý KIẾN ĐỒNG Ý CỦA ĐƠN VỊ THIẾT KẾ THÌ NHÀ THẦU PHẢI CHỊU HOÀN TOÀN TRÁCH NHIỆM.
3. DO KHÔNG CÓ TÀI LIỆU KHẢO SÁT ĐỊA CHẤT NÊN KẾT CẤU MÔNG DỰOC TÍNH TOÁN THEO KINH NGHIỆM; NỀN ĐẤT LIỀN THỔ ĐẠT CƯỜNG ĐỘ 20T/M2, CỌC CẮM VÀO LỚP ĐẤT TỐT 2M. KHI GẤP NỀN ĐẤT YẾU HƠN GIA ĐÌNH PHẢI BẢO LẠI ĐƠN VỊ THIẾT KẾ ĐỂ CÙNG XỬ LÝ. TRƯỜNG HỢP KHÔNG BẢO LẠI ĐƠN VỊ THIẾT KẾ SẼ KHÔNG CHỊU TRÁCH NHIỆM VỀ KẾT CẤU MÔNG.

**TỶ LỆ:**

KÝ HIỆU HỒ SƠ:

BT-DD

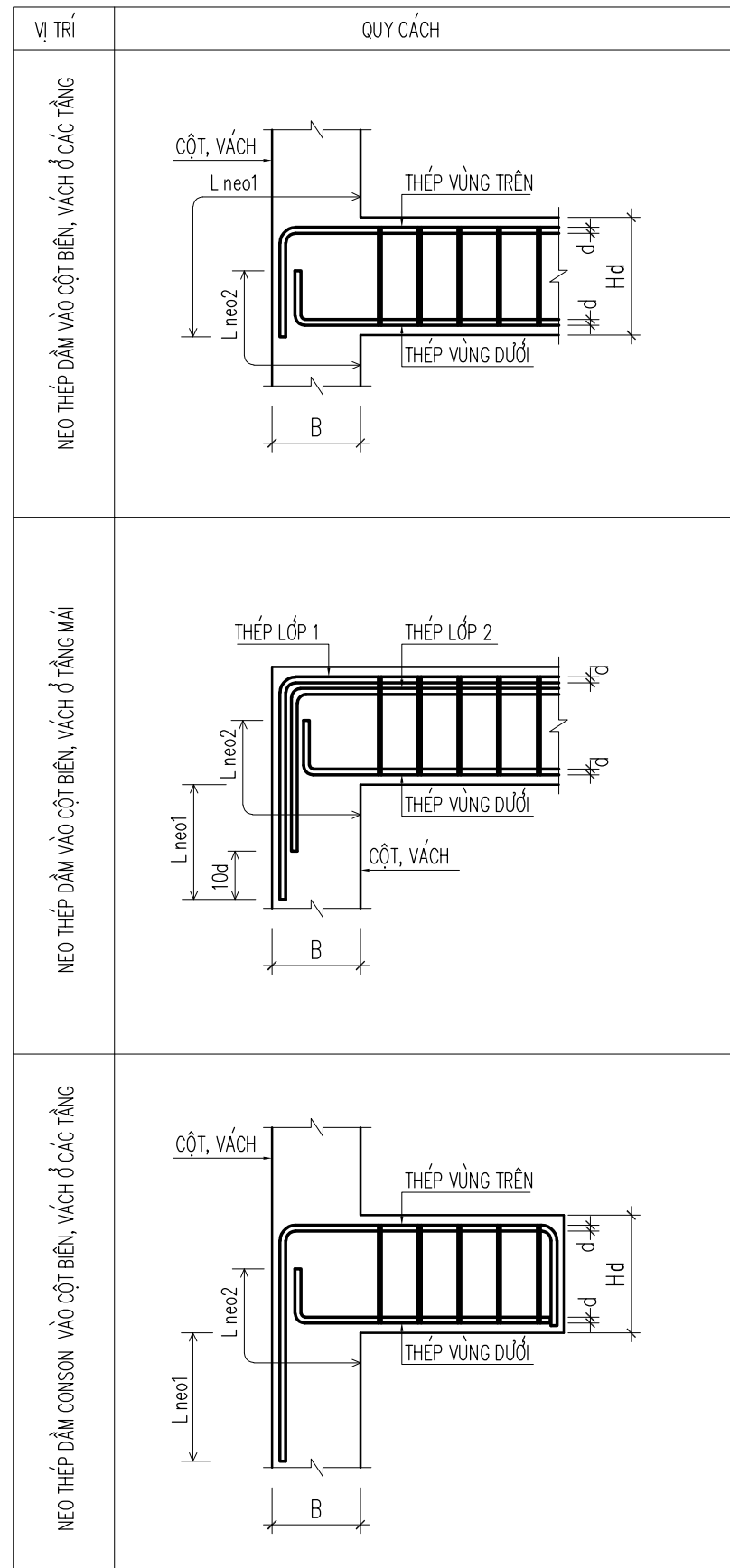
**BẢN VẼ SỐ:**

KC-03

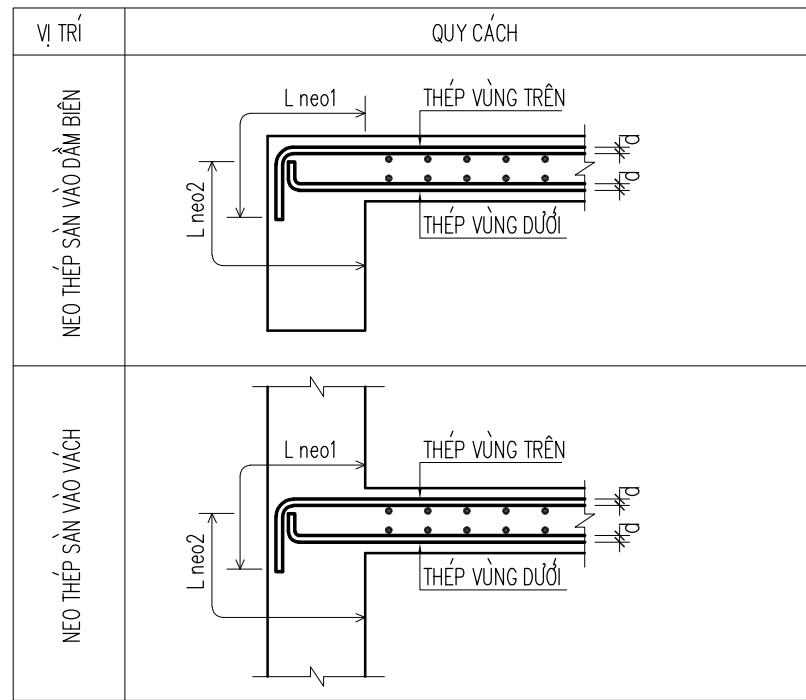
**GHI CHÚ**

Hiện nay công ty cổ phần kiến trúc KISATO đang triển khai dịch vụ thi công trọn gói 63 tỉnh thành . Nền nếu gia đình thiết kế xong và có nhu cầu thi công trọn gói công trình thì hãy gọi cho chúng tôi theo Hotline 096.345.92.88 (Gặp Mr Hào) để được tư vấn thêm. Ưu điểm khi gia đình sử dụng dịch vụ thi công trọn gói bên công ty chúng tôi là sẽ đồng bộ về mặt thẩm mỹ từ bản vẽ cho tới thực tế và đảm bảo chất lượng bởi những đội ngũ kỹ thuật , nhân công tay nghề cao

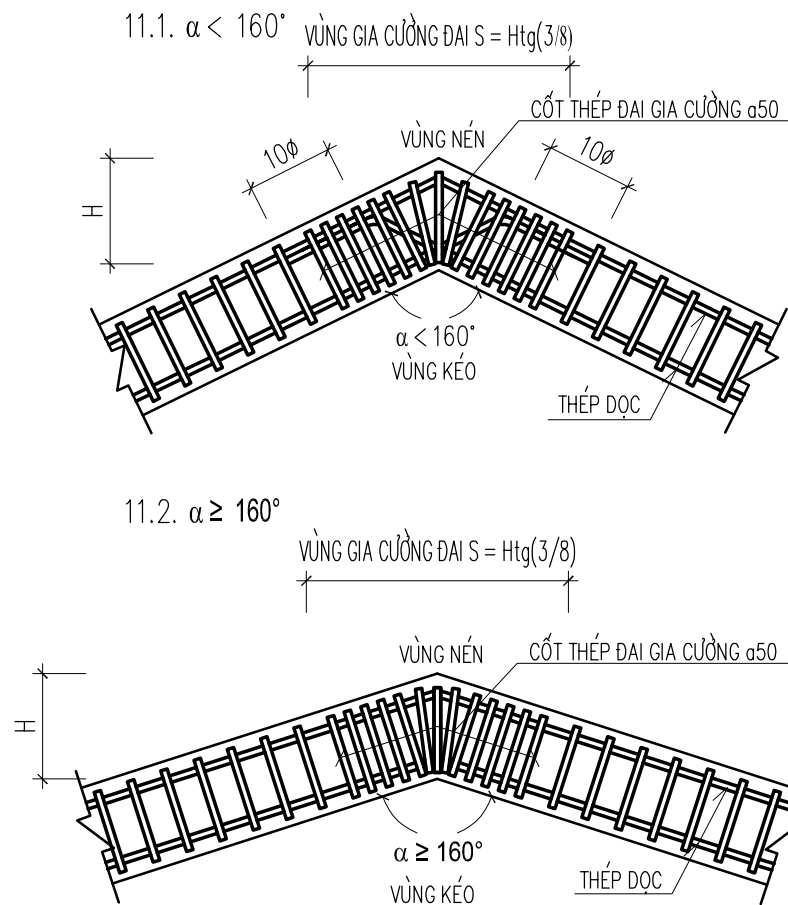
### 6.3. NEO CỐT THÉP ĐẦM VÀO CỘT, VÁCH:



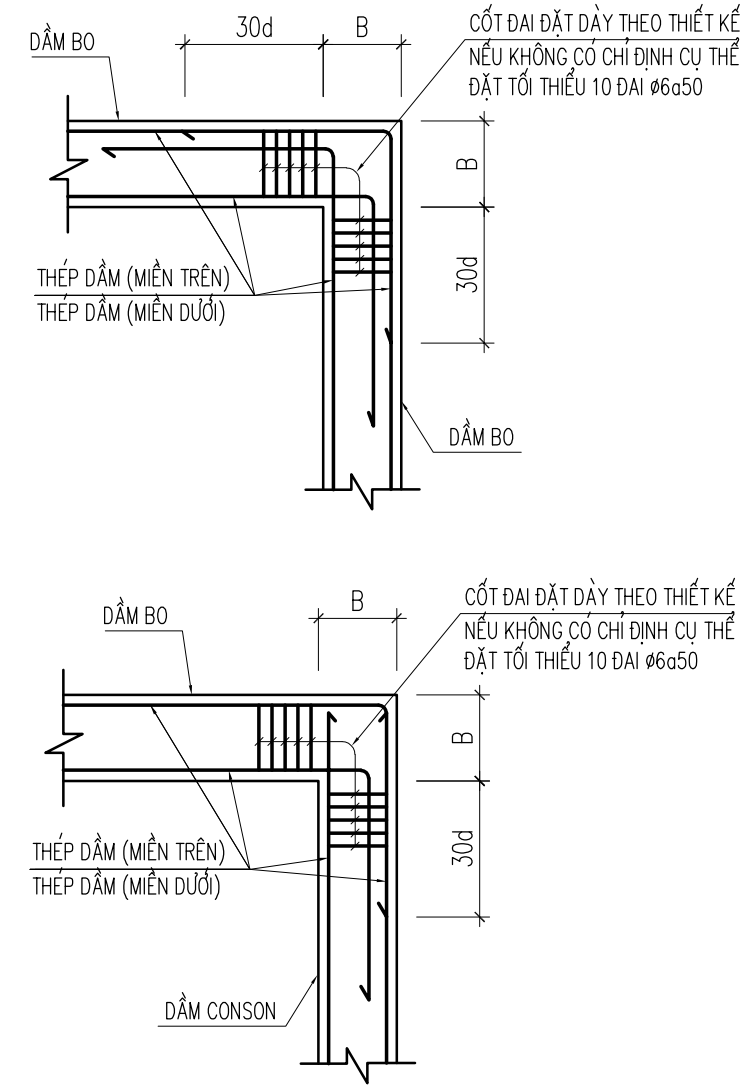
### 6.1. NEO CỐT THÉP SÀN VÀO ĐẦM, VÁCH:



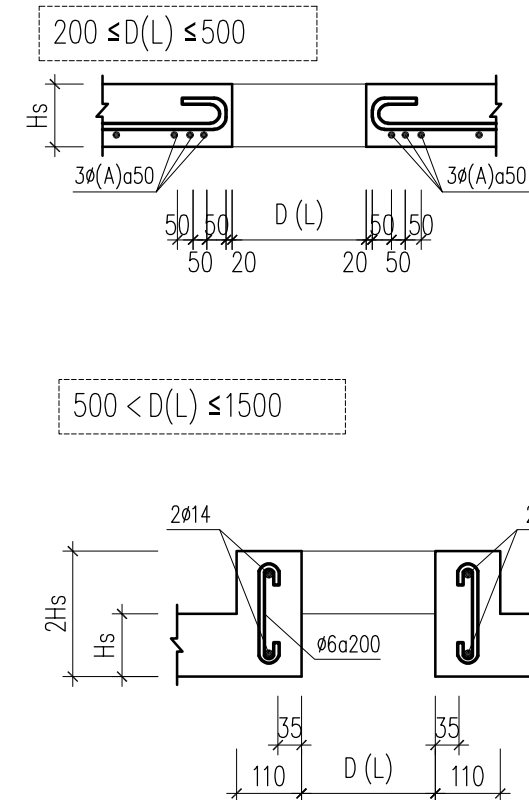
### 11. CẤU TẠO ĐẦM GỖ



### 13. CHI TIẾT NEO THÉP ĐẦM GIAO NHAU (NÚT BIÊN)



### 10.3. ĐẶT CỐT THÉP CHO CÁC LỖ MỜ TRÊN SÀN



- CHIỀU DÀI NEO CỐT THÉP ĐƯỢC QUY ĐỊNH TRONG BẢNG DƯỚI TRỪ NHỮNG GHI CHÚ CỤ THỂ KHÁC TRONG ĐÓ: d LÀ ĐƯỜNG KÍNH CỐT THÉP DỌC LỚN NHẤT
- CHIỀU DÀI NEO CỐT THÉP TỐI THIỂU (L<sub>neo</sub>)

NHÓM CỐT THÉP	CẤP ĐỘ BỀN BỀ TÔNG		NHÓM CỐT THÉP	CẤP ĐỘ BỀN BỀ TÔNG	
	B15	B20		B15	B20
CB240-T	43d	35d	CB240-T	30d	24d
CB300-V	35d	29d	CB300-V	25d	21d
CB400-V	42d	34d	CB400-V	30d	24d

CHỦ ĐẦU TƯ:

TRINH VĂN THỌ

ĐƠN VỊ TƯ VẤN:



CÔNG TY CỔ PHẦN KIẾN TRÚC KISATO  
KISATO CONSTRUCTION JOINT STOCK COMPANY

TRỤ SỞ MIỀN BẮC: 020 - LIÊN KẾ 9 - KHU B1.4 - KĐT THANH HÀ - HÀ ĐÔNG - HN  
TRỤ SỞ MIỀN NAM: CĂN P16 - KĐT PARK RIVERSIDE - P. PHÚ HỮU - QUẬN 9 - TP.HCM

HOTLINE HỖ TRỢ: 02471076789

DỰ ÁN:

NHÀ 2 TẦNG MÁI THÁI TÂN CỔ ĐIỂN

G.D THỰC HIỆN:

THIẾT KẾ BẢN VẼ THI CÔNG

HẠNG MỤC:

KẾT CẤU

TÊN BẢN VẼ:

GHI CHÚ CHUNG - 4/4

CHỦ TRÌ THIẾT KẾ:

TẠ VĂN QUÝ

*taquy*

THIẾT KẾ:

NGUYỄN HỮU NGHĨA

*nhnghia*

KIỂM TRA:

TẠ VĂN QUÝ

*taquy*

HÀ NỘI, NGÀY 15 THÁNG 05 NĂM 2020

1. THI CÔNG CẦN KẾT HỢP CHẶT CHÈ CÁC BẢN VẼ LIÊN QUAN
2. MỌI THAY ĐỔI NGOÀI HIỆN TRƯỜNG (NẾU CÓ) ĐƠN VỊ THI CÔNG VÀ CHỦ ĐẦU TƯ PHẢI BẢO LẠI ĐƠN VỊ THIẾT KẾ ĐỂ CÙNG XỬ LÝ. NẾU THAY ĐỔI MÀ CHƯA CÓ Ý KIẾN ĐỒNG Ý CỦA ĐƠN VỊ THIẾT KẾ THÌ NHÀ THẦU PHẢI CHỊU HOÀN TOÀN TRÁCH NHIỆM.
3. DO KHÔNG CÓ TÀI LIỆU KHẢO SÁT ĐỊA CHẤT NÊN KẾT CẤU MÔNG ĐƯỢC TÍNH TOÁN THEO KINH NGHIỆM; NỀN ĐẤT LIÊN THỔ ĐẠT CƯỜNG ĐỘ 20T/M<sup>2</sup>, CỌC CẮM VÀO LỚP ĐẤT TỐT 2M. KHI GẤP NỀN ĐẤT YẾU HƠN GIA ĐÌNH PHẢI BẢO LẠI ĐƠN VỊ THIẾT KẾ ĐỂ CÙNG XỬ LÝ. TRƯỜNG HỢP KHÔNG BẢO LẠI ĐƠN VỊ THIẾT KẾ SẼ KHÔNG CHỊU TRÁCH NHIỆM VỀ KẾT CẤU MÔNG.

TÝ LỆ:

KÝ HIỆU HỒ SƠ:

BT-DD

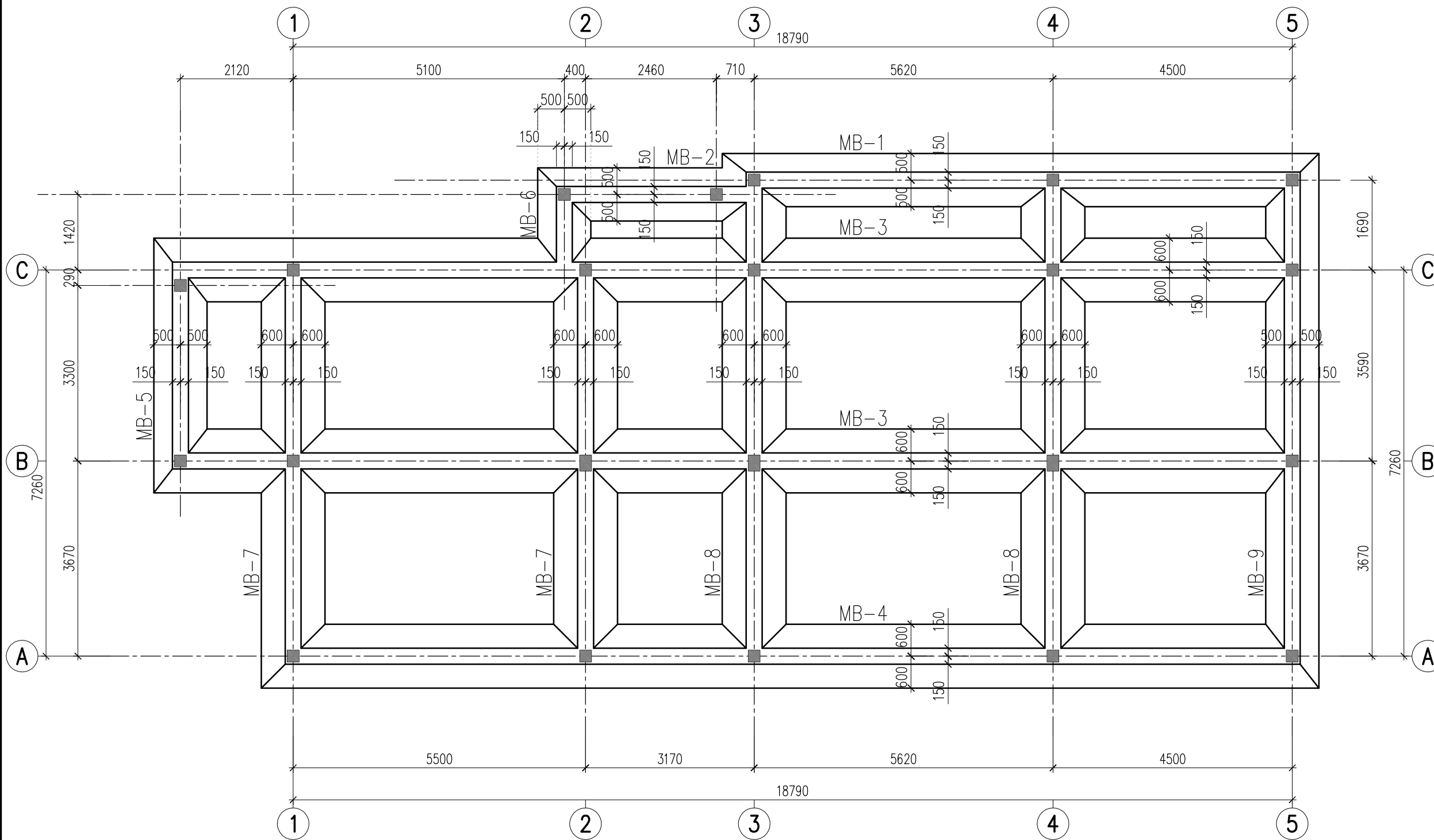
BẢN VẼ SỐ:

KC-04

GHI CHÚ

Hiện nay công ty cổ phần kiến trúc KISATO đang triển khai dịch vụ thi công trọn gói 63 tỉnh thành . Nền nếu gia đình thiết kế xong và có nhu cầu thi công trọn gói công trình thì hãy gọi cho chúng tôi theo Hotline 096.345.92.88 (Gặp Mr Hào) để được tư vấn thêm. Ưu điểm khi gia đình sử dụng dịch vụ thi công trọn gói bên công ty chúng tôi là sẽ đồng bộ về mặt thẩm mỹ từ bản vẽ cho tới thực tế và đảm bảo chất lượng bởi những đội ngũ kỹ thuật , nhân công tay nghề cao

# MẶT BẰNG KẾT CẤU MÓNG



**BẢNG THÔNG KÊ CẤU KIỆN**

STT	CẤU KIỆN	SỐ LƯỢNG	KÍCH THƯỚC	CHIỀU DÀI
1	MB-1	1	300X600	10420
2	MB-2	1	300X600	3870
3	MB-3	2	300X600	21210
4	MB-4	1	300X600	19090
5	MB-5	1	300X600	3890

**BẢNG THÔNG KÊ CẤU KIỆN**

STT	CẤU KIỆN	SỐ LƯỢNG	KÍCH THƯỚC	CHIỀU DÀI
6	MB-6	1	300X600	1720
7	MB-7	2	300X600	7560
8	MB-8	2	300X600	9250
9	MB-9	1	300X600	9250

## GHI CHÚ:

- GHI CHÚ CHUNG XEM BẢN VẼ KC-01, ..., 04
- KHI THI CÔNG CẦN CHÚ Ý:
  - KẾT HỢP CÁC BẢN VẼ CHI TIẾT KẾT CẤU LIÊN QUAN NHƯ THANG, MÁI SÀN, ... ĐỂ ĐẶT CỐT THÉP CHỖ
  - KẾT HỢP CÁC BẢN VẼ KIẾN TRÚC VÀ CÔNG NGHỆ ĐỂ XÁC ĐỊNH CHÍNH XÁC VỊ TRÍ VÀ KÍCH THƯỚC CỦA LỖ KỸ THUẬT
  - CAO ĐỘ CHÊNH LỆCH GIỮA KẾT CẤU VÀ KIẾN TRÚC LÀ -50MM

CHỦ ĐẦU TƯ:

TRỊNH VĂN THỌ

ĐƠN VỊ TƯ VẤN:



CÔNG TY CỔ PHẦN KIẾN TRÚC KISATO  
KISATO CONSTRUCTION JOINT STOCK COMPANY

TRỤ SỞ MIỀN BẮC: 0 20 - LIÊN KẾ 9 - KHU B1.4 - KĐT THANH HÀ - HÀ ĐÔNG - HN  
TRỤ SỞ MIỀN NAM: CĂN P16 - KĐT PARK RIVERSIDE - P. PHÚ HỮU - QUẬN 9 - TP.HCM

HOTLINE HỖ TRỢ: 02471076789

DỰ ÁN:

NHÀ 2 TẦNG MÁI THÁI TÂN CỔ ĐIỂN

G.D THỰC HIỆN:

THIẾT KẾ BẢN VẼ THI CÔNG

HẠNG MỤC:

KẾT CẤU

TÊN BẢN VẼ:

MẶT BẰNG KẾT CẤU MÓNG

CHỦ TRÌ THIẾT KẾ:

TẠ VĂN QUÝ

*taquy*

THIẾT KẾ:

NGUYỄN HỮU NGHĨA

*nhnghia*

KIỂM TRA:

TẠ VĂN QUÝ

*taquy*

HÀ NỘI, NGÀY 15 THÁNG 05 NĂM 2020

- THI CÔNG CẦN KẾT HỢP CHẶT CHẼ CÁC BẢN VẼ LIÊN QUAN
- MỌI THAY ĐỔI NGOÀI HIỆN TRƯỜNG (NẾU CÓ) ĐƠN VỊ THI CÔNG VÀ CHỦ ĐẦU TƯ PHẢI BẢO LẠI ĐƠN VỊ THIẾT KẾ ĐỂ CÙNG XỬ LÝ, NẾU THAY ĐỔI MÀ CHƯA CÓ Ý KIẾN ĐỒNG Ý CỦA ĐƠN VỊ THIẾT KẾ THÌ NHÀ THẦU PHẢI CHỊU HOÀN TOÀN TRÁCH NHIỆM.
- DO KHÔNG CÓ TÀI LIỆU KHẢO SÁT ĐỊA CHẤT NÊN KẾT CẤU MÓNG ĐƯỢC TÍNH TOÁN THEO KINH NGHIỆM; NỀN ĐẤT LIÊN THỔ ĐẠT CƯỜNG ĐỘ 20T/M<sup>2</sup>, CỌC CẮM VÀO LỚP ĐẤT TỐT 2M. KHI GẤP NỀN ĐẤT YẾU HƠN GIÁ ĐÌNH PHẢI BẢO LẠI ĐƠN VỊ THIẾT KẾ ĐỂ CÙNG XỬ LÝ. TRƯỜNG HỢP KHÔNG BẢO LẠI ĐƠN VỊ THIẾT KẾ SẼ KHÔNG CHỊU TRÁCH NHIỆM VỀ KẾT CẤU MÓNG.

TỶ LỆ:

KÝ HIỆU HỒ SƠ:

BT-DD

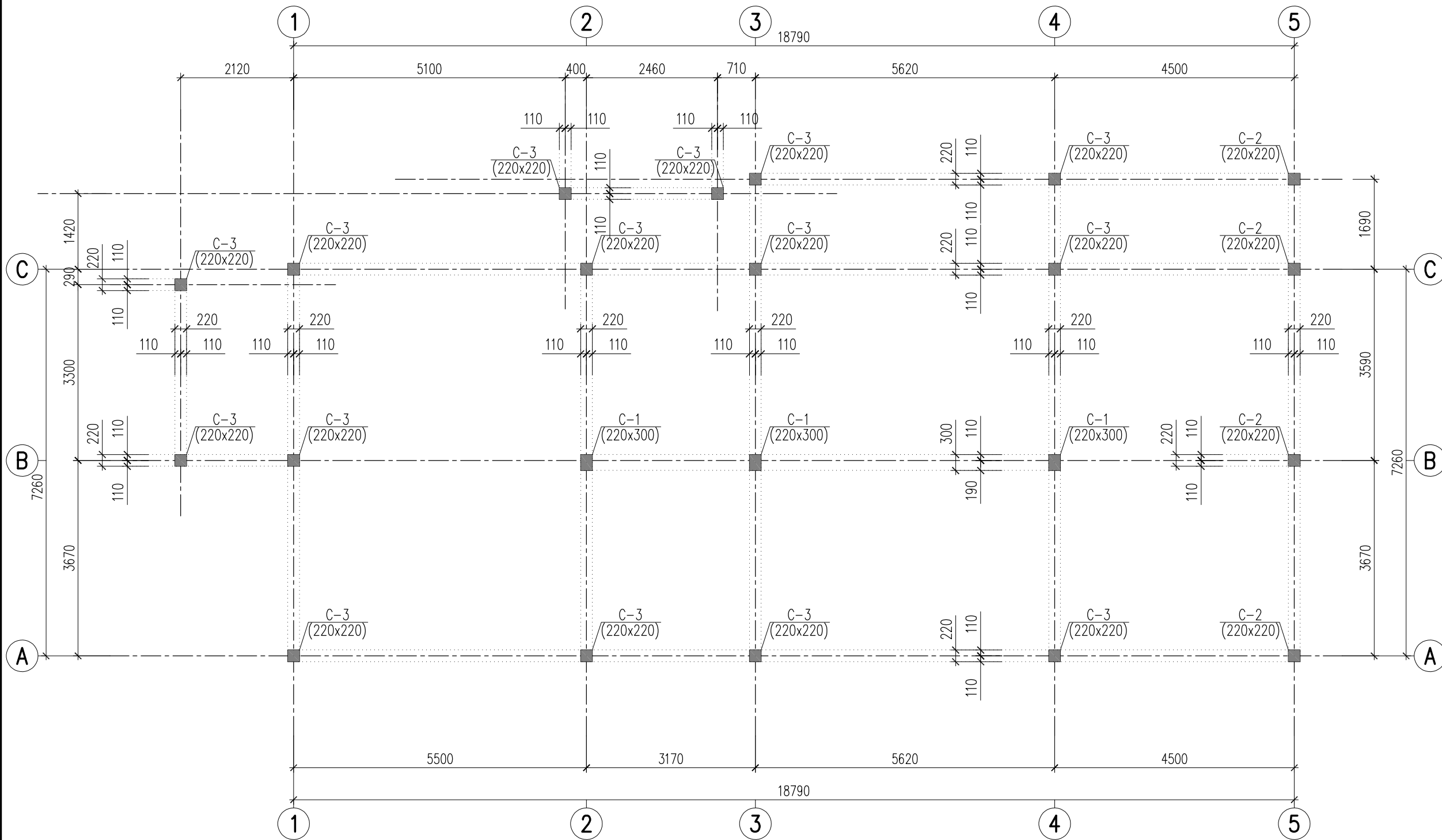
BẢN VẼ SỐ:

KC-05

## GHI CHÚ

Hiện nay công ty cổ phần kiến trúc KISATO đang triển khai dịch vụ thi công trọn gói 63 tỉnh thành. Nếu gia đình thiết kế xong và có nhu cầu thi công trọn gói công trình thì hãy gọi cho chúng tôi theo Hotline 096.345.92.88 (Gặp Mr Hào) để được tư vấn thêm. Ưu điểm khi gia đình sử dụng dịch vụ thi công trọn gói bên công ty chúng tôi là sẽ đồng bộ về mặt thẩm mỹ từ bản vẽ cho tới thực tế và đảm bảo chất lượng bởi những đội ngũ kỹ thuật, nhân công tay nghề cao

# MẶT BẰNG ĐỊNH VỊ CỘT



**BẢNG THÔNG KÊ CẤU KIỆN**

STT	CẤU KIỆN	SỐ LƯỢNG	KÍCH THƯỚC	GHI CHÚ
1	C-1	3	220X300	
2	C-2	4	220X220	
3	C-3	15	220X220	

**CHỦ ĐẦU TƯ:**

TRINH VĂN THỌ

**ĐƠN VỊ TƯ VẤN:**



CÔNG TY CỔ PHẦN KIẾN TRÚC KISATO  
KISATO CONSTRUCTION JOINT STOCK COMPANY

TRỤ SỞ MIỀN BẮC: 0 20 - LIÊN KẾ 9 - KHU B1.4 - KĐT THANH HÃ - HÀ ĐÔNG - HN  
TRỤ SỞ MIỀN NAM: CĂN P16 - KĐT PARK RIVERSIDE - P. PHÚ HỮU - QUẬN 9 - TP.HCM

HOTLINE HỖ TRỢ: 02471076789

**DỰ ÁN:**

NHÀ 2 TẦNG MÁI THÁI TÂN CÓ ĐIỆN

**G.Đ THỰC HIỆN:**

THIẾT KẾ BẢN VẼ THI CÔNG

**HẠNG MỤC:**

KẾT CẤU

**TÊN BẢN VẼ:**

MẶT BẰNG ĐỊNH VỊ CỘT

**CHỦ TRÌ THIẾT KẾ:**

TẠ VĂN QUÝ

**THIẾT KẾ:**

NGUYỄN HỮU NGHĨA

**KIỂM TRA:**

TẠ VĂN QUÝ

**HÀ NỘI, NGÀY 15 THÁNG 05 NĂM 2020**

1. THI CÔNG CẦN KẾT HỢP CHẶT CHÈ CÁC BẢN VẼ LIÊN QUAN  
2. MỌI THAY ĐỔI NGOÀI HIỆN TRƯỜNG (NẾU CÓ) ĐƠN VỊ THI CÔNG VÀ CHỦ ĐẦU TƯ PHẢI BẢO LẠI ĐƠN VỊ THIẾT KẾ ĐỂ CÙNG XỬ LÝ. NẾU THAY ĐỔI MÀ CHƯA CÓ Ý KIẾN ĐỒNG Ý CỦA ĐƠN VỊ THIẾT KẾ THÌ NHÀ THẦU PHẢI CHỊU HOÀN TOÀN TRÁCH NHIỆM.  
3. DO KHÔNG CÓ TÀI LIỆU KHẢO SÁT ĐỊA CHẤT NÊN KẾT CẤU MÔNG DỰOÁT TÍNH TOÁN THEO KINH NGHIỆM; NỀN ĐẤT LIỀN THỔ ĐẠT CƯỜNG ĐỘ 20T/M<sup>2</sup>, CỌC CẮM VÀO LỚP ĐẤT TỐT 2M. KHI GẤP NỀN ĐẤT YẾU HƠN GIA ĐÌNH PHẢI BẢO LẠI ĐƠN VỊ THIẾT KẾ ĐỂ CÙNG XỬ LÝ. TRƯỜNG HỢP KHÔNG BẢO LẠI ĐƠN VỊ THIẾT KẾ SẼ KHÔNG CHỊU TRÁCH NHIỆM VỀ KẾT CẤU MÔNG.

**TỶ LỆ:**

KÝ HIỆU HỒ SƠ:

BT-DD

BẢN VẼ SỐ:

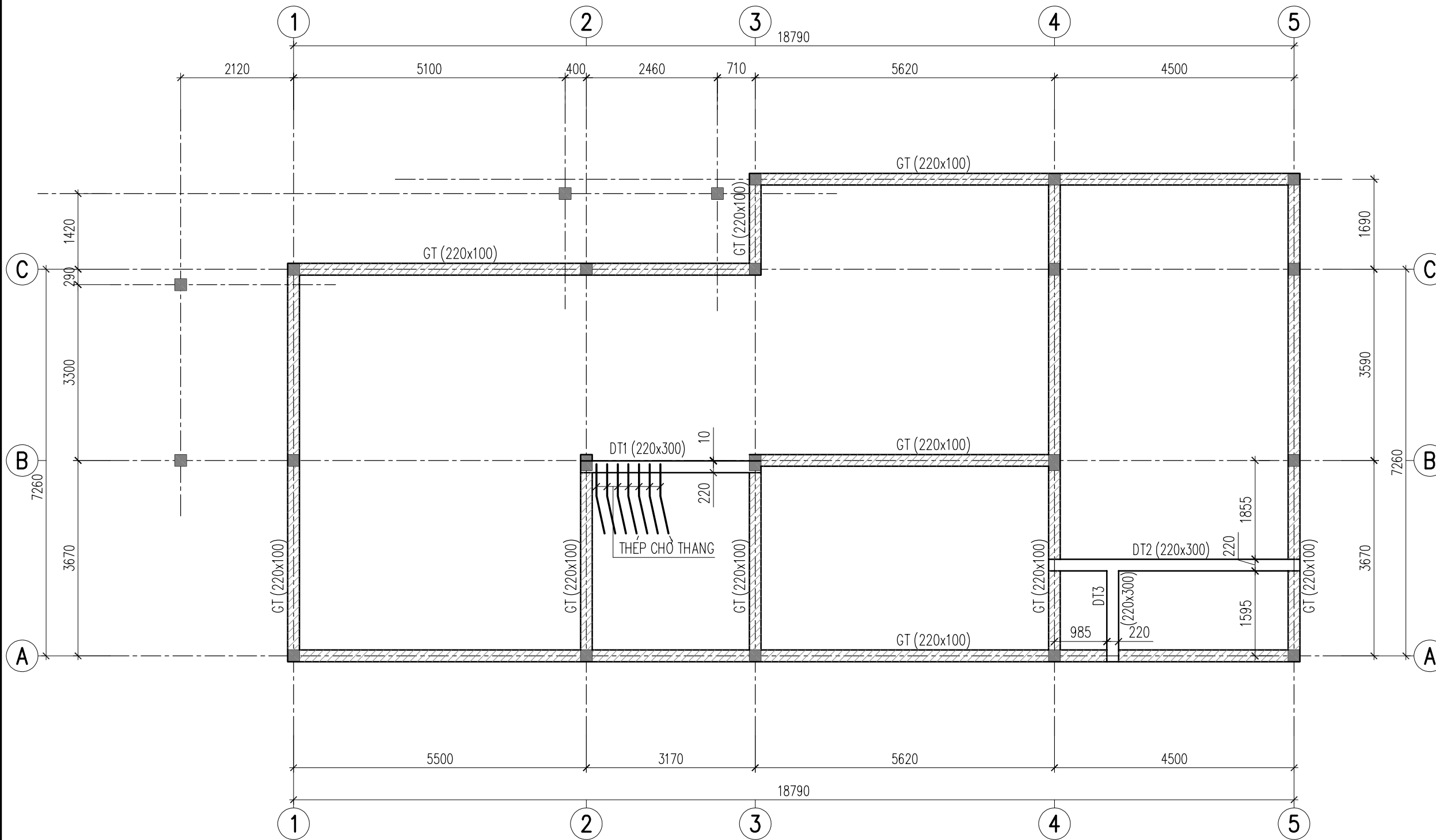
KC-06

**GHI CHÚ**

Hiện nay công ty cổ phần kiến trúc KISATO đang triển khai dịch vụ thi công trọn gói 63 tỉnh thành. Nếu gia đình thiết kế xong và có nhu cầu thi công trọn gói công trình thì hãy gọi cho chúng tôi theo Hotline 096.345.92.88 (Gặp Mr Hào) để được tư vấn thêm. Ưu điểm khi gia đình sử dụng dịch vụ thi công trọn gói bên công ty chúng tôi là sẽ đồng bộ về mặt thẩm mỹ từ bản vẽ cho tới thực tế và đảm bảo chất lượng bởi những đội ngũ kỹ thuật, nhân công tay nghề cao



# MẶT BẰNG XÂY TƯỜNG MÓNG GIẰNG TƯỜNG



**BẢNG THỐNG KÊ CẤU KIỆN**

STT	CẤU KIỆN	SỐ LƯỢNG	KÍCH THƯỚC	CHIỀU DÀI
1	GT	1	220X100	79000
2	DT1	1	220X300	3390
3	DT2	1	220X300	4720
4	DT3	1	220X300	1930

CHỦ ĐẦU TƯ:

TRINH VĂN THỌ

ĐƠN VỊ TƯ VẤN:



CÔNG TY CỔ PHẦN KIẾN TRÚC KISATO  
KISATO CONSTRUCTION JOINT STOCK COMPANY

TRỤ SỞ MIỀN BẮC: 0 20 - LIÊN KẾ 9 - KHU B1.4 - KĐT THANH HÀ - HÀ ĐÔNG - HN  
TRỤ SỞ MIỀN NAM: CĂN P16 - KĐT PARK RIVERSIDE - P. PHÚ HỮU - QUẬN 9 - TP.HCM

HOTLINE HỖ TRỢ: 02471076789

DỰ ÁN:

NHÀ 2 TẦNG MÁI THÁI TÂN CỎ ĐIỀN

G.D THỰC HIỆN:

THIẾT KẾ BẢN VẼ THI CÔNG

HẠNG MỤC:

KẾT CẤU

TÊN BẢN VẼ:

MẶT BẰNG XÂY TƯỜNG MÓNG GIẰNG TƯỜNG

CHỦ TRÌ THIẾT KẾ:

TẠ VĂN QUÝ

*taquy*

THIẾT KẾ:

NGUYỄN HỮU NGHĨA

*nhnghia*

KIỂM TRA:

TẠ VĂN QUÝ

*taquy*

HÀ NỘI, NGÀY 15 THÁNG 05 NĂM 2020

1. THI CÔNG CẦN KẾT HỢP CHẶT CHÈ CÁC BẢN VẼ LIÊN QUAN  
2. MỌI THAY ĐỔI NGOÀI HIỆN TRƯỜNG (NẾU CÓ) ĐƠN VỊ THI CÔNG VÀ CHỦ ĐẦU TƯ PHẢI BẢO LẠI ĐƠN VỊ THIẾT KẾ ĐỂ CÙNG XỬ LÝ. NẾU THAY ĐỔI MÀ CHƯA CÓ Ý KIẾN ĐỒNG Ý CỦA ĐƠN VỊ THIẾT KẾ THÌ NHÀ THẦU PHẢI CHỊU HOÀN TOÀN TRÁCH NHIỆM.  
3. DO KHÔNG CÓ TÀI LIỆU KHẢO SÁT ĐỊA CHẤT NÊN KẾT CẤU MÓNG DỰOÁC TÍNH TOÁN THEO KINH NGHIỆM; NỀN ĐẤT LIỀN THỔ ĐẠT CƯỜNG ĐỘ 20T/M<sup>2</sup>, CỌC CẮM VÀO LỚP ĐẤT TỐT 2M. KHI GẤP NỀN ĐẤT YẾU HƠN GIA ĐÌNH PHẢI BẢO LẠI ĐƠN VỊ THIẾT KẾ ĐỂ CÙNG XỬ LÝ. TRƯỜNG HỢP KHÔNG BẢO LẠI ĐƠN VỊ THIẾT KẾ SẼ KHÔNG CHỊU TRÁCH NHIỆM VỀ KẾT CẤU MÓNG.

TỶ LỆ:

KÝ HIỆU HỒ SƠ:

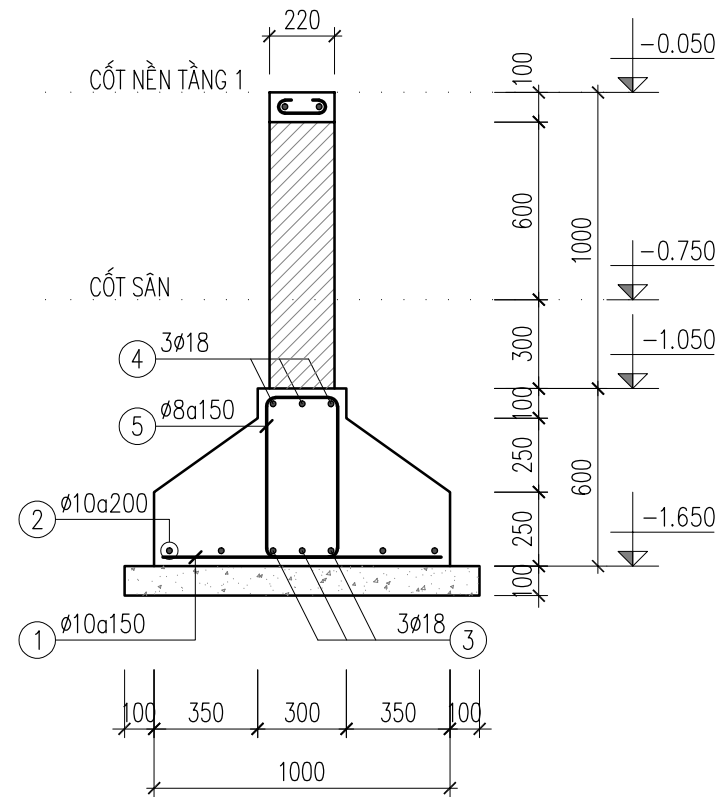
BẢN VẼ SỐ:

BT-DD

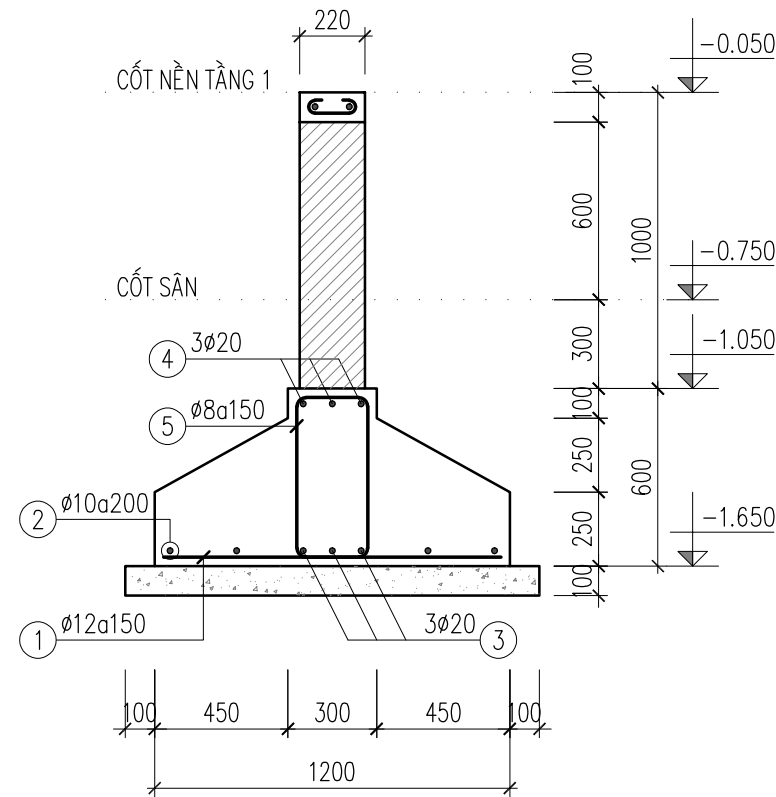
KC-07

**GHI CHÚ**

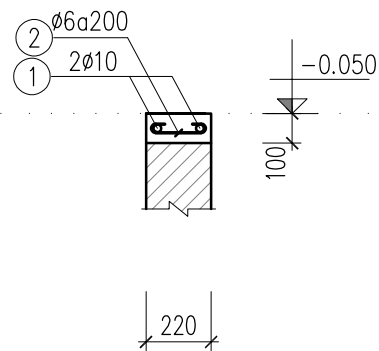
Hiện nay công ty cổ phần kiến trúc KISATO đang triển khai dịch vụ thi công trọn gói 63 tỉnh thành. Nên nếu gia đình thiết kế xong và có nhu cầu thi công trọn gói công trình thì hãy gọi cho chúng tôi theo Hotline 096.345.92.88 (Gặp Mr Hào) để được tư vấn thêm. Ưu điểm khi gia đình sử dụng dịch vụ thi công trọn gói bên công ty chúng tôi là sẽ đồng bộ về mặt thẩm mỹ từ bản vẽ cho tới thực tế và đảm bảo chất lượng bởi những đội ngũ kỹ thuật, nhân công tay nghề cao



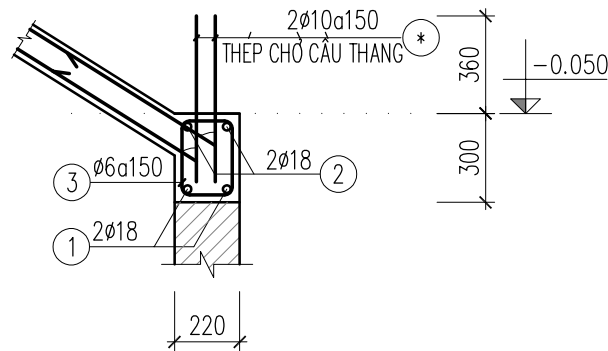
**MB-1 (L = 10420)**  
**MB-2 (L = 3870)**  
**MB-5 (L = 3890)**  
**MB-6 (L = 1720)**  
**MB-9 (L = 9250)**



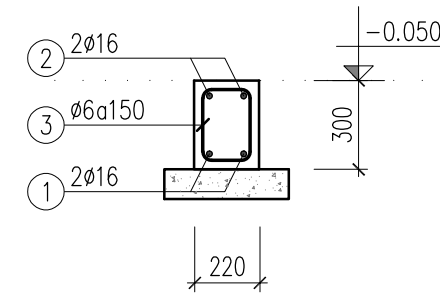
**MB-3 (L = 21210)**  
**MB-4 (L = 19090)**  
**MB-7 (L = 7560)**  
**MB-8 (L = 9250)**



**GT (L=79000)**



**DT1 (L= 3390)**



**DT2 (L= 4720)**  
**DT3 (L= 1930)**

**CHỦ ĐẦU TƯ:**  
**TRỊNH VĂN THỌ**

**ĐƠN VỊ TƯ VẤN:**



**CÔNG TY CỔ PHẦN KIẾN TRÚC KISATO**  
**KISATO CONSTRUCTION JOINT STOCK COMPANY**

TRỤ SỞ MIỀN BẮC: 0 20 - LIÊN KẾ 9 - KHU B1.4 - KĐT THANH HÀ - HÀ ĐÔNG - HN  
 TRỤ SỞ MIỀN NAM: CĂN P16 - KĐT PARK RIVERSIDE - P. PHÚ HỮU - QUẬN 9 - TP.HCM

HOTLINE HỖ TRỢ: 02471076789

**DỰ ÁN:**

**NHÀ 2 TẦNG MÁI THÁI TÂN CỔ ĐIỂN**

**G.D THỰC HIỆN:**

**THIẾT KẾ BẢN VẼ THI CÔNG**

**HẠNG MỤC:**

**KẾT CẤU**

**TÊN BẢN VẼ:**

**CHI TIẾT MÓNG**

**CHỦ TRÌ THIẾT KẾ:**

**TẠ VĂN QUÝ**

**THIẾT KẾ:**

**NGUYỄN HỮU NGHĨA**

**KIỂM TRA:**

**TẠ VĂN QUÝ**

**HÀ NỘI, NGÀY 15 THÁNG 05 NĂM 2020**

1. THI CÔNG CẦN KẾT HỢP CHẶT CHÈ CÁC BẢN VẼ LIÊN QUAN  
 2. MỌI THAY ĐỔI NGOÀI HIỆN TRƯỜNG (NẾU CÓ) ĐƠN VỊ THI CÔNG VÀ CHỦ ĐẦU TƯ PHẢI BẢO LẠI ĐƠN VỊ THIẾT KẾ ĐỂ CÙNG XỬ LÝ. NẾU THAY ĐỔI MÀ CHƯA CÓ Ý KIẾN ĐỒNG Ý CỦA ĐƠN VỊ THIẾT KẾ THÌ NHÀ THẦU PHẢI CHỊU HOÀN TOÀN TRÁCH NHIỆM.  
 3. DO KHÔNG CÓ TÀI LIỆU KHẢO SÁT ĐỊA CHẤT NÊN KẾT CẤU MÓNG DỰOÁT TÍNH TOÁN THEO KINH NGHIỆM; NỀN ĐẤT LIỀN THỔ ĐẠT CƯỜNG ĐỘ 20T/M2, CỌC CẮM VÀO LỚP ĐẤT TỐT 2M. KHI GẤP NỀN ĐẤT YẾU HƠN GIA ĐÌNH PHẢI BẢO LẠI ĐƠN VỊ THIẾT KẾ ĐỂ CÙNG XỬ LÝ. TRƯỜNG HỢP KHÔNG BẢO LẠI ĐƠN VỊ THIẾT KẾ SẼ KHÔNG CHỊU TRÁCH NHIỆM VỀ KẾT CẤU MÓNG.

**TỶ LỆ:**

**KÝ HIỆU HỒ SƠ:**

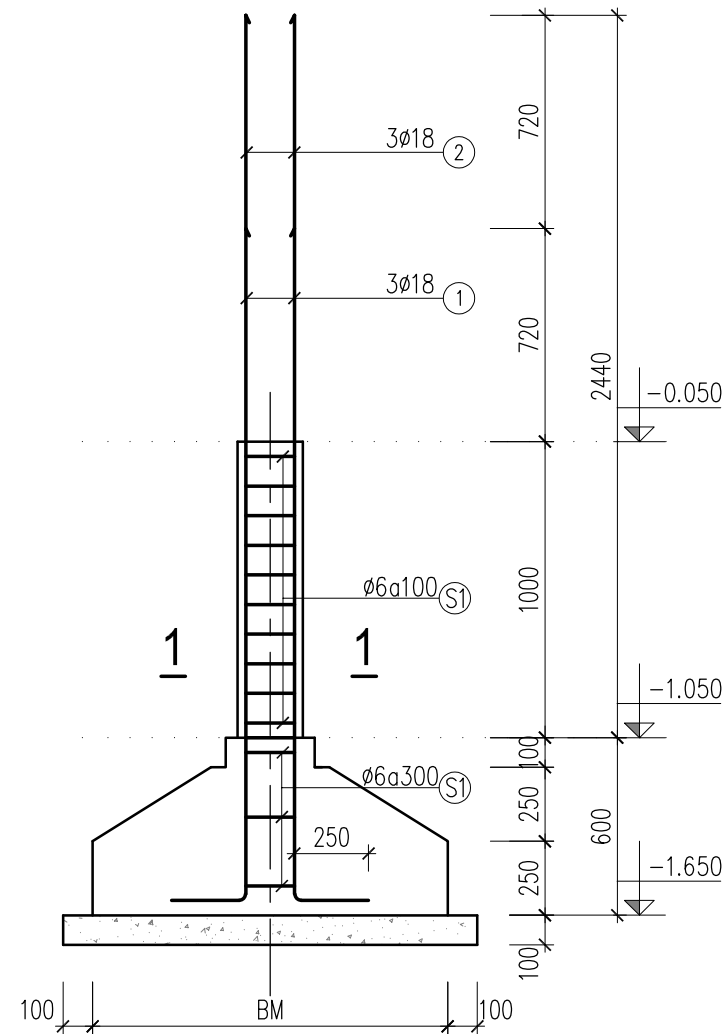
**BT-DD**

**BẢN VẼ SỐ:**

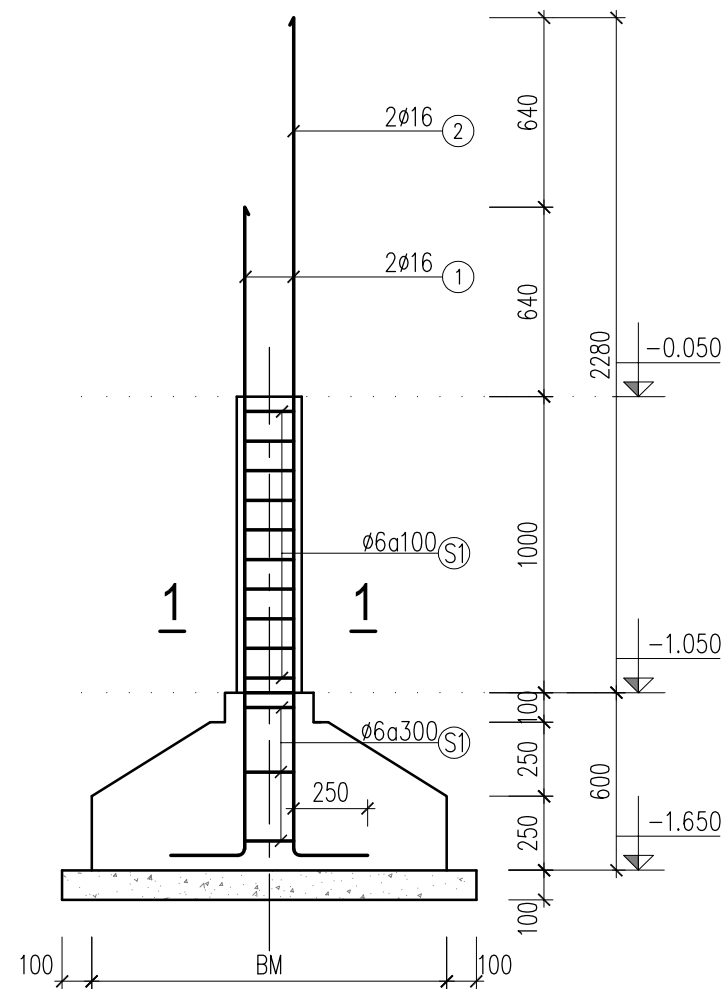
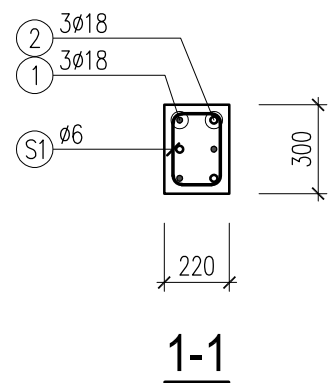
**KC-08**

**GHI CHÚ**

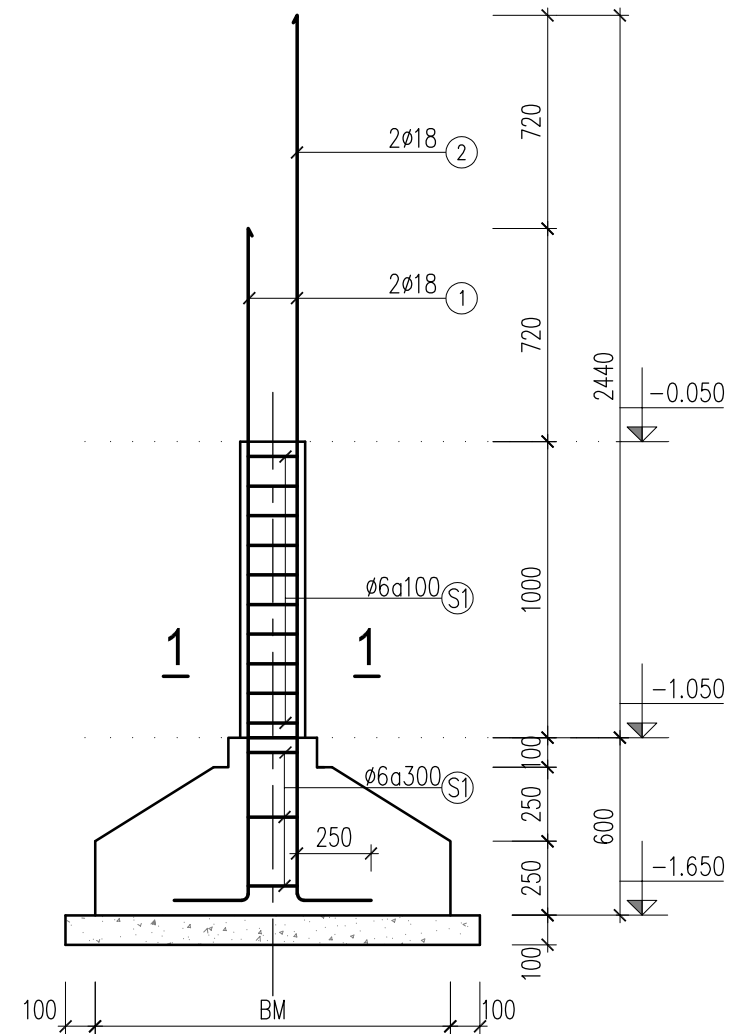
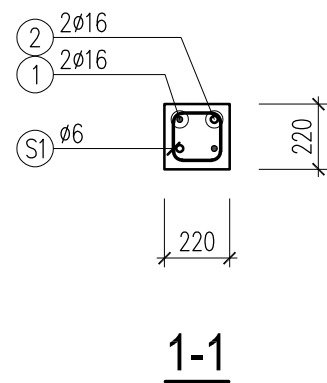
Hiện nay công ty cổ phần kiến trúc KISATO đang triển khai dịch vụ thi công trọn gói 63 tỉnh thành . Nền nếu gia đình thiết kế xong và có nhu cầu thi công trọn gói công trình thì hãy gọi cho chúng tôi theo Hotline 096.345.92.88 (Gặp Mr Hào) để được tư vấn thêm. Ưu điểm khi gia đình sử dụng dịch vụ thi công trọn gói bên công ty chúng tôi là sẽ đồng bộ về mặt thẩm mỹ từ bản vẽ cho tới thực tế và đảm bảo chất lượng bởi những đội ngũ kỹ thuật , nhân công tay nghề cao



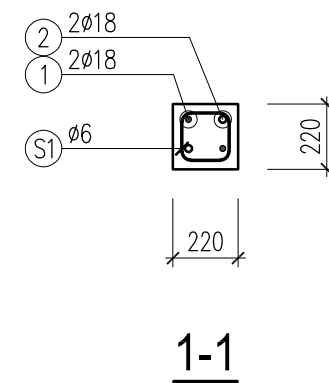
**CHI TIẾT THÉP CHỖ CỘT C1**



**CHI TIẾT THÉP CHỖ CỘT C2**



**CHI TIẾT THÉP CHỖ CỘT C3**



**CHỦ ĐẦU TƯ:**  
TRỊNH VĂN THỌ

**ĐƠN VỊ TƯ VẤN:**



CÔNG TY CỔ PHẦN KIẾN TRÚC KISATO  
KISATO CONSTRUCTION JOINT STOCK COMPANY

TRỤ SỞ MIỀN BẮC: 020 - LIÊN KẾ 9 - KHU B1.4 - KĐT THANH HÀ - HÀ ĐÔNG - HN  
TRỤ SỞ MIỀN NAM: CĂN P16 - KĐT PARK RIVERSIDE - P. PHÚ HỮU - QUẬN 9 - TP.HCM

HOTLINE HỖ TRỢ: 02471076789

**DỰ ÁN:**

NHÀ 2 TẦNG MÁI THÁI TÂN CỎ ĐIỀN

**G.Đ THỰC HIỆN:**

THIẾT KẾ BẢN VẼ THI CÔNG

**HẠNG MỤC:**

KẾT CẤU

**TÊN BẢN VẼ:**

CHI TIẾT MÓNG

<b>CHỦ TRÌ THIẾT KẾ:</b> TẠ VĂN QUÝ	<i>taquy</i>
<b>THIẾT KẾ:</b> NGUYỄN HỮU NGHĨA	<i>nhnghia</i>
<b>KIỂM TRA:</b> TẠ VĂN QUÝ	<i>taquy</i>

HÀ NỘI, NGÀY 15 THÁNG 05 NĂM 2020  
 1. THI CÔNG CẦN KẾT HỢP CHẶT CHÈ CÁC BẢN VẼ LIÊN QUAN  
 2. MỌI THAY ĐỔI NGOÀI HIỆN TRƯỜNG (NẾU CÓ) ĐƠN VỊ THI CÔNG VÀ CHỦ ĐẦU TƯ PHẢI BẢO LẠI ĐƠN VỊ THIẾT KẾ ĐỂ CUNG XỬ LÝ. NẾU THAY ĐỔI MÀ CHƯA CÓ Ý KIẾN ĐỒNG Ý CỦA ĐƠN VỊ THIẾT KẾ THI NHÀ THẦU PHẢI CHỊU HOÀN TOÀN TRÁCH NHIỆM.  
 3. DO KHÔNG CÓ TÀI LIỆU KHẢO SÁT ĐỊA CHẤT NÊN KẾT CẤU MÓNG DỰOẠC TÍNH TOÁN THEO KINH NGHIỆM; NỀN ĐẤT LIỀN THỔ ĐẠT CƯỜNG ĐỘ 20T/M<sup>2</sup>, CỌC CẮM VÀO LỚP ĐẤT TỐT 2M. KHI GẤP NỀN ĐẤT YẾU HƠN GIA ĐÌNH PHẢI BẢO LẠI ĐƠN VỊ THIẾT KẾ ĐỂ CUNG XỬ LÝ. TRƯỜNG HỢP KHÔNG BẢO LẠI ĐƠN VỊ THIẾT KẾ SẼ KHÔNG CHỊU TRÁCH NHIỆM VỀ KẾT CẤU MÓNG.

<b>TỶ LỆ:</b>	
<b>KÝ HIỆU HỒ SƠ:</b>	BT-DD
<b>BẢN VẼ SỐ:</b>	KC-09

**GHI CHÚ**  
 Hiện nay công ty cổ phần kiến trúc KISATO đang triển khai dịch vụ thi công trọn gói 63 tỉnh thành . Nên nếu gia đình thiết kế xong và có nhu cầu thi công trọn gói công trình thì hãy gọi cho chúng tôi theo Hotline 096.345.92.88 (Gặp Mr Hào) để được tư vấn thêm. Ưu điểm khi gia đình sử dụng dịch vụ thi công trọn gói bên công ty chúng tôi là sẽ đồng bộ về mặt thẩm mỹ từ bản vẽ cho tới thực tế và đảm bảo chất lượng bởi những đội ngũ kỹ thuật , nhân công tay nghề cao

BẢNG THỐNG KÊ CỐT THÉP

Table with 8 columns: CẤU KIỆN, STT, HÌNH DẠNG, KÍCH THƯỚC, ĐƯỜNG KÍNH (mm), CHIỀU DÀI THANH (mm), SỐ LƯỢNG (1 CK, T. BỘ), TỔNG CHIỀU DÀI (m), TRỌNG LƯỢNG (KG). Includes sections MB-1 to MB-5 with sub-sections (SL: 1).

BẢNG THỐNG KÊ CỐT THÉP

Table with 8 columns: CẤU KIỆN, STT, HÌNH DẠNG, KÍCH THƯỚC, ĐƯỜNG KÍNH (mm), CHIỀU DÀI THANH (mm), SỐ LƯỢNG (1 CK, T. BỘ), TỔNG CHIỀU DÀI (m), TRỌNG LƯỢNG (KG). Includes sections MB-6 to MB-9 with sub-sections (SL: 1) and (SL: 2).

CHỦ ĐẦU TƯ:

TRINH VĂN THỌ

ĐƠN VỊ TƯ VẤN:



CÔNG TY CỔ PHẦN KIẾN TRÚC KISATO  
KISATO CONSTRUCTION JOINT STOCK COMPANY

TRỤ SỞ MIỀN BẮC: 0 20 - LIÊN KẾ 9 - KHU B1.4 - KĐT THANH HÀ - HÀ ĐÔNG - HN  
TRỤ SỞ MIỀN NAM: CĂN P16 - KĐT PARK RIVERSIDE - P. PHÚ HỮU - QUẬN 9 - TP.HCM

HOTLINE HỖ TRỢ: 02471076789

DỰ ÁN:

NHÀ 2 TẦNG MÁI THÁP TÂN CỐ ĐIỀN

G.D THỰC HIỆN:

THIẾT KẾ BẢN VẼ THI CÔNG

HẠNG MỤC:

KẾT CẤU

TÊN BẢN VẼ:

THỐNG KÊ CỐT THÉP MÓNG

CHỦ TRÌ THIẾT KẾ:

TẠ VĂN QUÝ

THIẾT KẾ:

NGUYỄN HỮU NGHĨA

KIỂM TRA:

TẠ VĂN QUÝ

HÀ NỘI, NGÀY 15 THÁNG 05 NĂM 2020

1. THI CÔNG CẦN KẾT HỢP CHẶT CHẼ CÁC BẢN VẼ LIÊN QUAN  
2. MỌI THAY ĐỔI NGOÀI HIỆN TRƯỜNG (NẾU CÒ) ĐƠN VỊ THI CÔNG VÀ CHỦ ĐẦU TƯ PHẢI BẢO LẠI ĐƠN VỊ THIẾT KẾ ĐỂ CUNG XỬ LÝ. NẾU THAY ĐỔI MÀ CHƯA CÒ Ý KIẾN ĐỒNG Ý CỦA ĐƠN VỊ THIẾT KẾ THI NHÀ THẦU PHẢI CHỊU HOÀN TOÀN TRÁCH NHIỆM.  
3. DO KHÔNG CÓ TÀI LIỆU KHẢO SÁT ĐỊA CHẤT NÊN KẾT CẤU MÓNG DỰOẠC TÍNH TOÁN THEO KINH NGHIỆM: NỀN ĐẤT LIỀN THỔ ĐẠT CƯỜNG ĐỘ 20T/M2, CỌC CẮM VÀO LỚP ĐẤT TỐT 2M. KHI GẤP NỀN ĐẤT YẾU HƠN GIA ĐÌNH PHẢI BẢO LẠI ĐƠN VỊ THIẾT KẾ ĐỂ CUNG XỬ LÝ. TRƯỜNG HỢP KHÔNG BẢO LẠI ĐƠN VỊ THIẾT KẾ SẼ KHÔNG CHỊU TRÁCH NHIỆM VỀ KẾT CẤU MÓNG.

TÝ LỆ:

KÝ HIỆU HỒ SƠ:

BT-DD

BẢN VẼ SỐ:

KC-10

GHI CHÚ

Hiện nay công ty cổ phần kiến trúc KISATO đang triển khai dịch vụ thi công trọn gói 63 tỉnh thành . Nên nếu gia đình thiết kế xong và có nhu cầu thi công trọn gói công trình thì hãy gọi cho chúng tôi theo Hotline 096.345.92.88 (Gặp Mr Hào) để được tư vấn thêm. Ưu điểm khi gia đình sử dụng dịch vụ thi công trọn gói bên công ty chúng tôi là sẽ đồng bộ về mặt thẩm mỹ từ bản vẽ cho tới thực tế và đảm bảo chất lượng bởi những đội ngũ kỹ thuật , nhân công tay nghề cao

BẢNG THỐNG KÊ CỐT THÉP								
CẤU KIỆN	STT	HÌNH DẠNG, KÍCH THƯỚC	ĐƯỜNG KÍNH (mm)	CHIỀU DÀI THANH (mm)	SỐ LƯỢNG		TỔNG CHIỀU DÀI (m)	TRỌNG LƯỢNG (kg)
					1 CK	T. BỘ		
THÉP CHỖ C-1 (SL: 3)	1		18	2540	3	9	22.86	45.66
	2		18	3260	3	9	29.34	58.61
	S1		6	960	13	39	37.44	8.31
	TỔNG HỢP KHỐI LƯỢNG (kg): $\phi \leq 10$ : 8.3 $\phi \leq 18$ : 104.3 $\phi > 18$ : 0							
THÉP CHỖ C-2 (SL: 4)	1		16	2460	2	8	19.68	31.06
	2		16	3100	2	8	24.8	39.14
	S1		6	800	13	52	41.6	9.23
	TỔNG HỢP KHỐI LƯỢNG (kg): $\phi \leq 10$ : 9.2 $\phi \leq 18$ : 70.2 $\phi > 18$ : 0							
THÉP CHỖ C-3 (SL: 15)	1		18	2540	2	30	76.2	152.22
	2		18	3260	2	30	97.8	195.36
	S1		6	800	13	195	156	34.62
	TỔNG HỢP KHỐI LƯỢNG (kg): $\phi \leq 10$ : 34.6 $\phi \leq 18$ : 347.6 $\phi > 18$ : 0							
GT (SL: 1)	1		10	81400	2	2	162.8	100.37
	2		6	290	396	396	114.84	25.49
	TỔNG HỢP KHỐI LƯỢNG (kg): $\phi \leq 10$ : 125.9 $\phi \leq 18$ : 0 $\phi > 18$ : 0							
DT1 (SL: 1)	1		18	3340	2	2	6.68	13.34
	2		18	3840	2	2	7.68	15.34
	3		6	960	23	23	22.08	4.90
	TỔNG HỢP KHỐI LƯỢNG (kg): $\phi \leq 10$ : 4.9 $\phi \leq 18$ : 28.7 $\phi > 18$ : 0							
DT2 (SL: 1)	1		16	4670	2	2	9.34	14.74
	2		16	5170	2	2	10.34	16.32
	3		6	1000	32	32	32	7.10
	TỔNG HỢP KHỐI LƯỢNG (kg): $\phi \leq 10$ : 7.1 $\phi \leq 18$ : 31.1 $\phi > 18$ : 0							
DT3 (SL: 1)	1		16	1880	2	2	3.76	5.93
	2		16	2380	2	2	4.76	7.51
	3		6	1000	14	14	14	3.11
	TỔNG HỢP KHỐI LƯỢNG (kg): $\phi \leq 10$ : 3.1 $\phi \leq 18$ : 13.4 $\phi > 18$ : 0							

CHỦ ĐẦU TƯ:

TRỊNH VĂN THỌ

ĐƠN VỊ TƯ VẤN:



CÔNG TY CỔ PHẦN KIẾN TRÚC KISATO  
KISATO CONSTRUCTION JOINT STOCK COMPANY

TRỤ SỞ MIỀN BẮC: 020 - LIÊN KẾ 9 - KHU B1.4 - KĐT THANH HÀ - HÀ ĐÔNG - HN  
TRỤ SỞ MIỀN NAM: CĂN P16 - KĐT PARK RIVERSIDE - P. PHÚ HỮU - QUẬN 9 - TP.HCM

HOTLINE HỖ TRỢ: 02471076789

DỰ ÁN:

NHÀ 2 TẦNG MÁI THÁI TÂN CỎ ĐIỆN

G.Đ THỰC HIỆN:

THIẾT KẾ BẢN VẼ THI CÔNG

HẠNG MỤC:

KẾT CẤU

TÊN BẢN VẼ:

THỐNG KÊ CỐT THÉP MÓNG

CHỦ TRÌ THIẾT KẾ:

TẠ VĂN QUÝ

THIẾT KẾ:

NGUYỄN HỮU NGHĨA

KIỂM TRA:

TẠ VĂN QUÝ

HÀ NỘI, NGÀY 15 THÁNG 05 NĂM 2020

1. THI CÔNG CẦN KẾT HỢP CHẶT CHÈ CÁC BẢN VẼ LIÊN QUAN  
2. MỌI THAY ĐỔI NGOÀI HIỆN TRƯỜNG (NẾU CÓ) ĐƠN VỊ THI CÔNG VÀ CHỦ ĐẦU TƯ PHẢI BẢO LẠI ĐƠN VỊ THIẾT KẾ ĐỂ CÙNG XỬ LÝ. NẾU THAY ĐỔI MÀ CHƯA CÓ Ý KIẾN ĐỒNG Ý CỦA ĐƠN VỊ THIẾT KẾ THI NHÀ THẦU PHẢI CHỊU HOÀN TOÀN TRÁCH NHIỆM.  
3. DO KHÔNG CÓ TÀI LIỆU KHẢO SÁT ĐỊA CHẤT NÊN KẾT CẤU MÓNG DỰOÁT TÍNH TOÁN THEO KINH NGHIỆM; NỀN ĐẤT LIỀN THỔ ĐẠT CƯỜNG ĐỘ 20T/M<sup>2</sup>, CỌC CẮM VÀO LỚP ĐẤT TỐT 2M. KHI GẤP NỀN ĐẤT YẾU HƠN GIA ĐÌNH PHẢI BẢO LẠI ĐƠN VỊ THIẾT KẾ ĐỂ CÙNG XỬ LÝ. TRƯỜNG HỢP KHÔNG BẢO LẠI ĐƠN VỊ THIẾT KẾ SẼ KHÔNG CHỊU TRÁCH NHIỆM VỀ KẾT CẤU MÓNG.

TÝ LỆ:

KÝ HIỆU HỒ SƠ:

BT-DD

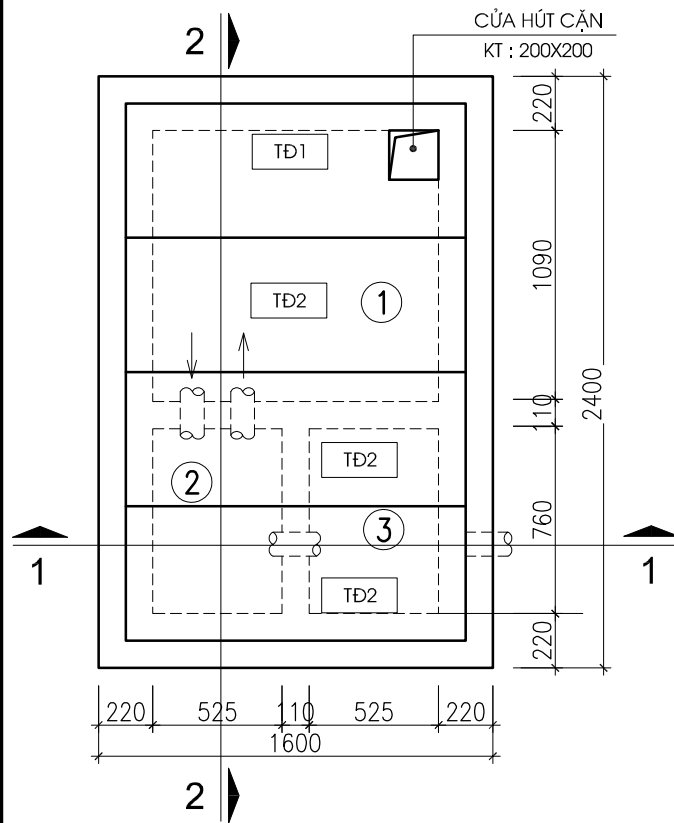
BẢN VẼ SỐ:

KC-11

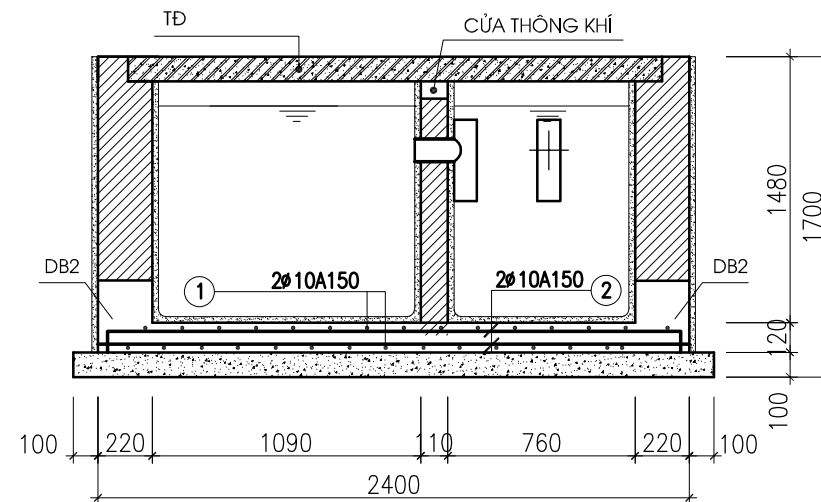
GHI CHÚ

Hiện nay công ty cổ phần kiến trúc KISATO đang triển khai dịch vụ thi công trọn gói 63 tỉnh thành. Nên nếu gia đình thiết kế xong và có nhu cầu thi công trọn gói công trình thì hãy gọi cho chúng tôi theo Hotline 096.345.92.88 (Gặp Mr Hào) để được tư vấn thêm. Ưu điểm khi gia đình sử dụng dịch vụ thi công trọn gói bên công ty chúng tôi là sẽ đồng bộ về mặt thẩm mỹ từ bản vẽ cho tới thực tế và đảm bảo chất lượng bởi những đội ngũ kỹ thuật, nhân công tay nghề cao

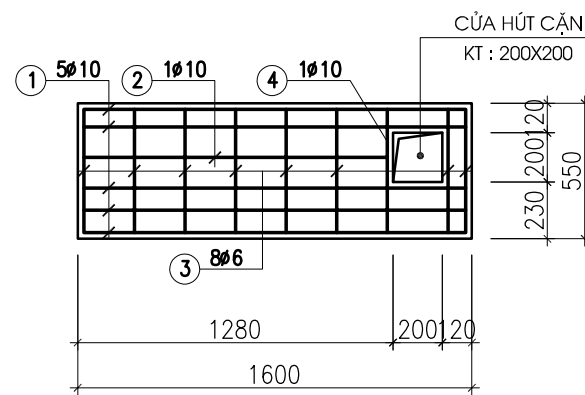
## MẶT BẰNG BỂ PHỐT



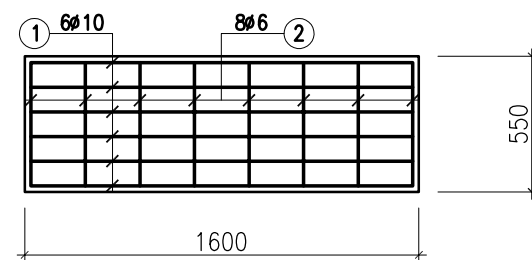
## MẶT CẮT 2-2



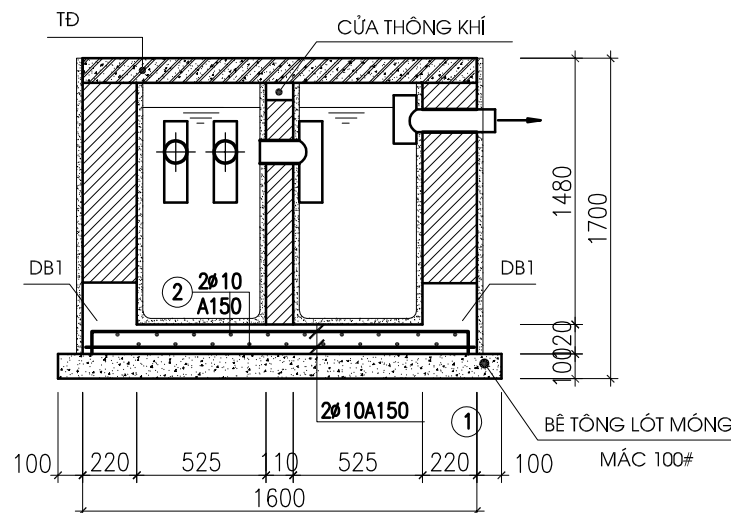
### TD1 (sl : 01)



### TD2 (sl : 03)



## MẶT CẮT 1-1



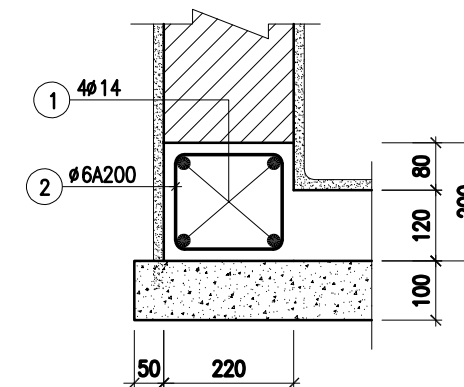
- ① NGĂN CHỨA
- ② NGĂN LẮNG
- ③ NGĂN LỌC

## BẢNG THỐNG KÊ CỐT THÉP

CẤU KIỆN	STT	HÌNH DẠNG, KÍCH THƯỚC	ĐƯỜNG KÍNH (mm)	CHIỀU DÀI THANH (mm)	SỐ LƯỢNG		TỔNG CHIỀU DÀI (m)	TRỌNG LƯỢNG (kg)	
					1 CK	T. BỘ			
ĐÁY BỂ	1	100 1550 100	10	1750	33	33	57.8	35.6	
	2	100 2350 100	10	2550	24	24	61.2	37.7	
	3		10	500	20	20	10	6.2	
TD1	1	1540	10	1540	5	5	7.7	4.7	
	2	1240	10	1240	24	24	29.8	18.3	
	3		6	600	8	8	4.8	1.1	
	4	500	10	500	1	1	0.5	0.3	
TD2	1	1550	10	1550	3	9	14.0	8.6	
	2		6	600	8	24	14.4	3.2	
DB1	1	2350	14	2350	4	8	18.8	22.7	
	2	150 170 50	6	740	13	26	19.2	4.3	
DB2	1	1550	14	1550	4	8	12.4	15.0	
	2	150 170 50	6	740	9	18	13.3	3.0	
THKL (kg):		ø6: 11.6 ø10: 111.4 ø14: 37.7							

db1 (DÀI:2400 - SL:02)

db2 (DÀI:1600 - SL:02)



## GHI CHÚ

- THÀNH BỂ XÂY GẠCH ĐẶC 75#, VỮA XIMĂNG 50#
- BÊTÔNG GẠCH VỠ LÓT ĐÁY BỂ MÁC 50 DÀY 100
- LỚP BÊTÔNG BẢO VỆ NẤP VÀ ĐÁY BỂ DÀY 20 MM
- LẮNG TRÁT THÀNH VÀ ĐÁY BỂ BẰNG
- VỮA XIMĂNG MÁC 75 DÀY 25 CHIA LÀM 2 LẦN :
  - + LẦN 1 DÀY 15 CÓ KHÓA BAY
  - + LẦN 2 DÀY 10 MM CÓ ĐÁNH MÀU BẰNG XIMĂNG NGUYÊN CHẤT

CHỦ ĐẦU TƯ:

TRINH VĂN THỌ

ĐƠN VỊ TƯ VẤN:



CÔNG TY CỔ PHẦN KIẾN TRÚC KISATO  
KISATO CONSTRUCTION JOINT STOCK COMPANY

TRỤ SỞ MIỀN BẮC: 0 20 - LIÊN KẾ 9 - KHU B1.4 - KĐT THANH HÀ - HÀ ĐÔNG - HN  
TRỤ SỞ MIỀN NAM: CÁN P16 - KĐT PARK RIVERSIDE - P. PHÚ HỮU - QUẬN 9 - TP.HCM

HOTLINE HỖ TRỢ: 02471076789

DỰ ÁN:

NHÀ 2 TẦNG MÁI THÁI TÂN CỔ ĐIỂN

G.D THỰC HIỆN:

THIẾT KẾ BẢN VẼ THI CÔNG

HẠNG MỤC:

KẾT CẤU

TÊN BẢN VẼ:

CHI TIẾT BỂ PHỐT

CHỦ TRÌ THIẾT KẾ:

TẠ VĂN QUÝ

*taquy*

THIẾT KẾ:

NGUYỄN HỮU NGHĨA

*nhnghia*

KIỂM TRA:

TẠ VĂN QUÝ

*taquy*

HÀ NỘI, NGÀY 15 THÁNG 05 NĂM 2020

1. THI CÔNG CẦN KẾT HỢP CHẶT CHÈ CÁC BẢN VẼ LIÊN QUAN
2. MỌI THAY ĐỔI NGOÀI HIỆN TRƯỜNG (NẾU CÓ) ĐƠN VỊ THI CÔNG VÀ CHỦ ĐẦU TƯ PHẢI BẢO LẠI ĐƠN VỊ THIẾT KẾ ĐỂ CÙNG XỬ LÝ. NẾU THAY ĐỔI MÀ CHƯA CÓ Ý KIẾN ĐỒNG Ý CỦA ĐƠN VỊ THIẾT KẾ THI NHÀ THẦU PHẢI CHỊU HOÀN TOÀN TRÁCH NHIỆM.
3. DO KHÔNG CÓ TÀI LIỆU KHẢO SÁT ĐỊA CHẤT NÊN KẾT CẤU MÔNG ĐƯỢC TÍNH TOÁN THEO KINH NGHIỆM; NỀN ĐẤT LIỀN THỔ ĐẠT CƯỜNG ĐỘ 20T/M<sup>2</sup>, CỌC CẮM VÀO LỚP ĐẤT TỐT 2M. KHI GẤP NỀN ĐẤT YẾU HƠN GIA ĐÌNH PHẢI BẢO LẠI ĐƠN VỊ THIẾT KẾ ĐỂ CÙNG XỬ LÝ. TRƯỜNG HỢP KHÔNG BẢO LẠI ĐƠN VỊ THIẾT KẾ SẼ KHÔNG CHỊU TRÁCH NHIỆM VỀ KẾT CẤU MÔNG.

TỶ LỆ:

KÝ HIỆU HỒ SƠ:

BT-DD

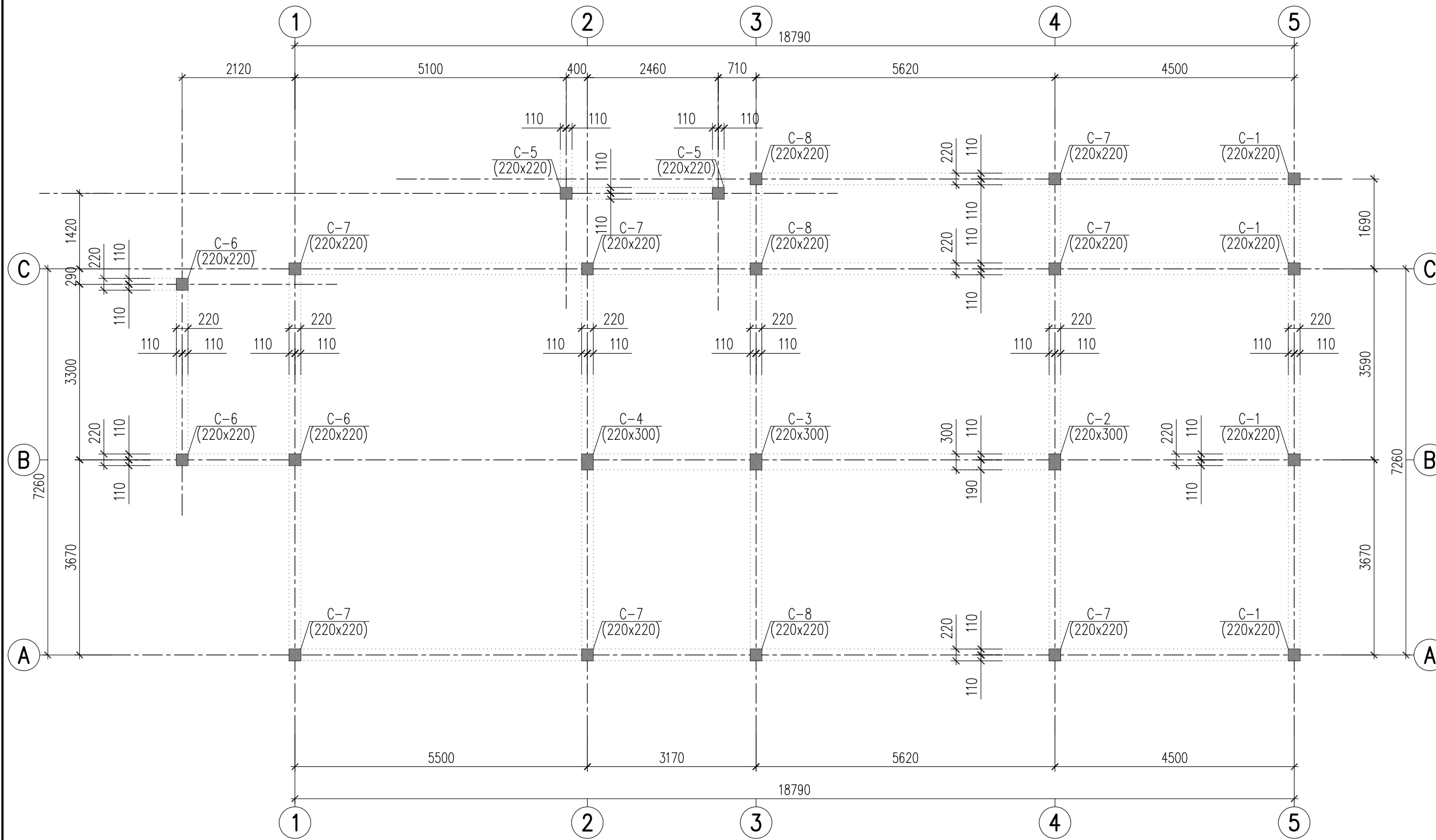
BẢN VẼ SỐ:

KC-12

## GHI CHÚ

Hiện nay công ty cổ phần kiến trúc KISATO đang triển khai dịch vụ thi công trọn gói 63 tỉnh thành . Nếu gia đình thiết kế xong và có nhu cầu thi công trọn gói công trình thì hãy gọi cho chúng tôi theo Hotline 096.345.92.88 (Gặp Mr Hào) để được tư vấn thêm. Ưu điểm khi gia đình sử dụng dịch vụ thi công trọn gói bên công ty chúng tôi là sẽ đồng bộ về mặt thẩm mỹ từ bản vẽ cho tới thực tế và đảm bảo chất lượng bởi những đội ngũ kỹ thuật , nhân công tay nghề cao

# MẶT BẰNG ĐỊNH VỊ CỘT TẦNG 1



**BẢNG THÔNG KÊ CẤU KIỆN**

STT	CẤU KIỆN	SỐ LƯỢNG	KÍCH THƯỚC	GHI CHÚ
1	C-1	4	220X220	
2	C-2	1	220X300	
3	C-3	1	220X300	
4	C-4	1	220X300	

**BẢNG THÔNG KÊ CẤU KIỆN**

STT	CẤU KIỆN	SỐ LƯỢNG	KÍCH THƯỚC	GHI CHÚ
5	C-5	2	220X220	
6	C-6	3	220X220	
7	C-7	7	220X220	
8	C-8	3	220X220	

CHỦ ĐẦU TƯ:

TRINH VĂN THỌ

ĐƠN VỊ TƯ VẤN:



CÔNG TY CỔ PHẦN KIẾN TRÚC KISATO  
KISATO CONSTRUCTION JOINT STOCK COMPANY

TRỤ SỞ MIỀN BẮC: 0 20 - LIÊN KẾ 9 - KHU B1.4 - KĐT THANH HÀ - HÀ ĐÔNG - HN  
TRỤ SỞ MIỀN NAM: CĂN P16 - KĐT PARK RIVERSIDE - P. PHÚ HỮU - QUẬN 9 - TP.HCM

HOTLINE HỖ TRỢ: 02471076789

DỰ ÁN:

NHÀ 2 TẦNG MÁI THÁI TÂN CÓ ĐIỆN

G.D THỰC HIỆN:

THIẾT KẾ BẢN VẼ THI CÔNG

HẠNG MỤC:

KẾT CẤU

TÊN BẢN VẼ:

MẶT BẰNG ĐỊNH VỊ CỘT TẦNG 1

CHỦ TRÌ THIẾT KẾ:

TẠ VĂN QUÝ

*taquy*

THIẾT KẾ:

NGUYỄN HỮU NGHĨA

*nhnghia*

KIỂM TRA:

TẠ VĂN QUÝ

*taquy*

HÀ NỘI, NGÀY 15 THÁNG 05 NĂM 2020

1. THI CÔNG CẦN KẾT HỢP CHẶT CHÈ CÁC BẢN VẼ LIÊN QUAN  
2. MỌI THAY ĐỔI NGOÀI HIỆN TRƯỜNG (NẾU CÓ) ĐƠN VỊ THI CÔNG VÀ CHỦ ĐẦU TƯ PHẢI BẢO LẠI ĐƠN VỊ THIẾT KẾ ĐỂ CÙNG XỬ LÝ, NẾU THAY ĐỔI MÀ CHƯA CÓ Ý KIẾN ĐỒNG Ý CỦA ĐƠN VỊ THIẾT KẾ THI NHÀ THẦU PHẢI CHỊU HOÀN TOÀN TRÁCH NHIỆM.  
3. DO KHÔNG CÓ TÀI LIỆU KHẢO SÁT ĐỊA CHẤT NÊN KẾT CẤU MÔNG ĐƯỢC TÍNH TOÁN THEO KINH NGHIỆM; NỀN ĐẤT LIỀN THỔ ĐẠT CƯỜNG ĐỘ 20T/M<sup>2</sup>, CỌC CẮM VÀO LỚP ĐẤT TỐT 2M. KHI GẤP NỀN ĐẤT YẾU HƠN GIA ĐÌNH PHẢI BẢO LẠI ĐƠN VỊ THIẾT KẾ ĐỂ CÙNG XỬ LÝ. TRƯỜNG HỢP KHÔNG BẢO LẠI ĐƠN VỊ THIẾT KẾ SẼ KHÔNG CHỊU TRÁCH NHIỆM VỀ KẾT CẤU MÔNG.

TỶ LỆ:

KÝ HIỆU HỒ SƠ:

BẢN VẼ SỐ:

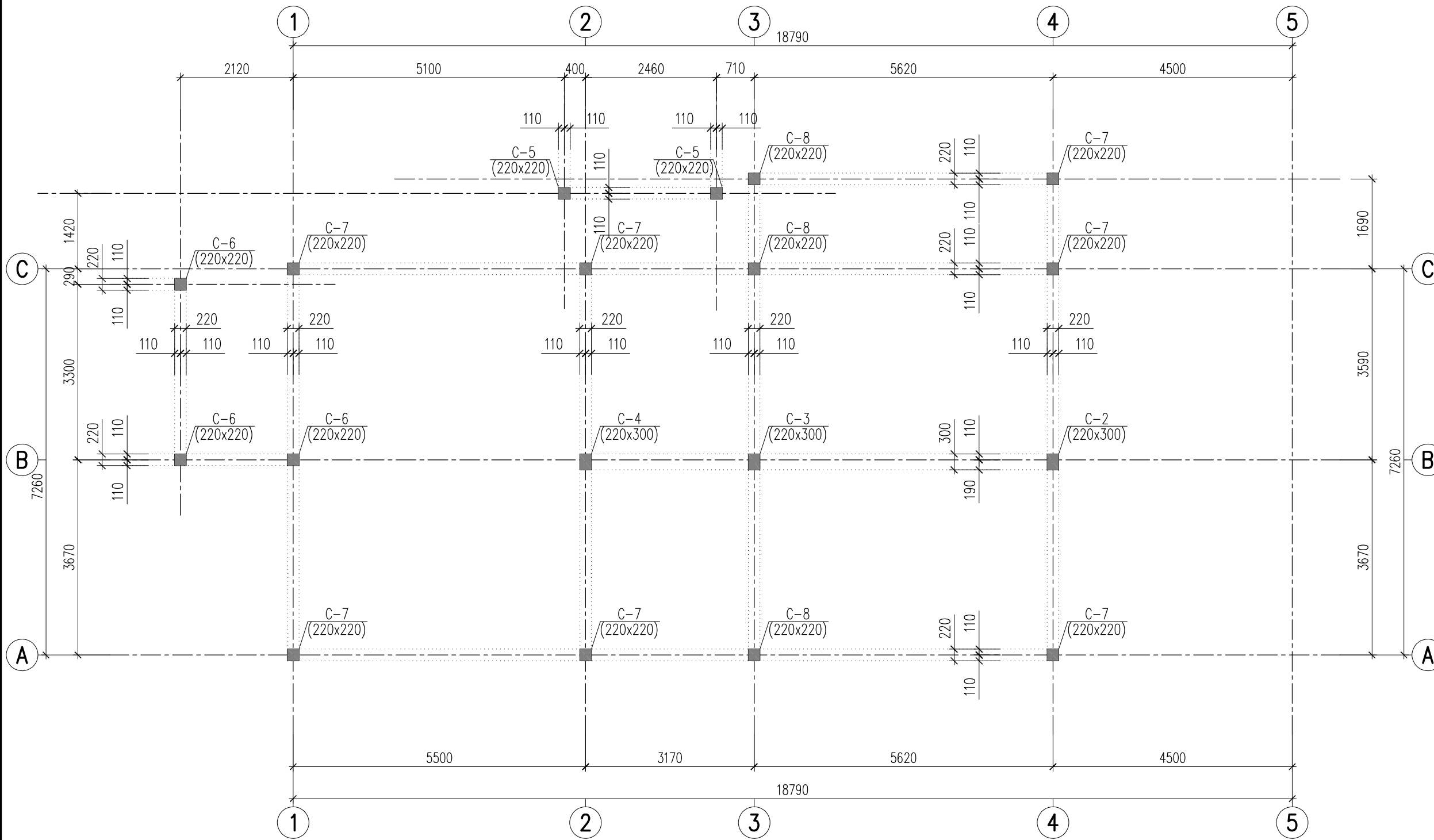
BT-DD

KC-13

**GHI CHÚ**

Hiện nay công ty cổ phần kiến trúc KISATO đang triển khai dịch vụ thi công trọn gói 63 tỉnh thành. Nếu gia đình thiết kế xong và có nhu cầu thi công trọn gói công trình thì hãy gọi cho chúng tôi theo Hotline 096.345.92.88 (Gặp Mr Hào) để được tư vấn thêm. Ưu điểm khi gia đình sử dụng dịch vụ thi công trọn gói bên công ty chúng tôi là sẽ đồng bộ về mặt thẩm mỹ từ bản vẽ cho tới thực tế và đảm bảo chất lượng bởi những đội ngũ kỹ thuật, nhân công tay nghề cao

# MẶT BẰNG ĐỊNH VỊ CỘT TẦNG 2



**BẢNG THÔNG KÊ CẤU KIỆN**

STT	CẤU KIỆN	SỐ LƯỢNG	KÍCH THƯỚC	GHI CHÚ
1	C-2	1	220X300	
2	C-3	1	220X300	
3	C-4	1	220X300	
4	C-5	2	220X220	

**BẢNG THÔNG KÊ CẤU KIỆN**

STT	CẤU KIỆN	SỐ LƯỢNG	KÍCH THƯỚC	GHI CHÚ
5	C-6	3	220X220	
6	C-7	7	220X220	
7	C-8	3	220X220	

CHỦ ĐẦU TƯ:

TRINH VĂN THỌ

ĐƠN VỊ TƯ VẤN:



CÔNG TY CỔ PHẦN KIẾN TRÚC KISATO  
KISATO CONSTRUCTION JOINT STOCK COMPANY

TRỤ SỞ MIỀN BẮC: 0 20 - LIÊN KẾ 9 - KHU B1.4 - KĐT THANH HÀ - HÀ ĐÔNG - HN  
TRỤ SỞ MIỀN NAM: CĂN P16 - KĐT PARK RIVERSIDE - P. PHÚ HỮU - QUẬN 9 - TP.HCM

HOTLINE HỖ TRỢ: 02471076789

DỰ ÁN:

NHÀ 2 TẦNG MÁI THÁI TÂN CỎ ĐIỀN

G.Đ THỰC HIỆN:

THIẾT KẾ BẢN VẼ THI CÔNG

HẠNG MỤC:

KẾT CẤU

TÊN BẢN VẼ:

MẶT BẰNG ĐỊNH VỊ CỘT TẦNG 2

CHỦ TRÌ THIẾT KẾ:

TẠ VĂN QUÝ

*taquy*

THIẾT KẾ:

NGUYỄN HỮU NGHĨA

*nhnghia*

KIỂM TRA:

TẠ VĂN QUÝ

*taquy*

HÀ NỘI, NGÀY 15 THÁNG 05 NĂM 2020

1. THI CÔNG CẦN KẾT HỢP CHẶT CHÈ CÁC BẢN VẼ LIÊN QUAN  
2. MỌI THAY ĐỔI NGOÀI HIỆN TRƯỜNG (NẾU CÓ) ĐƠN VỊ THI CÔNG VÀ CHỦ ĐẦU TƯ PHẢI BẢO LẠI ĐƠN VỊ THIẾT KẾ ĐỂ CÙNG XỬ LÝ, NẾU THAY ĐỔI MÀ CHƯA CÓ Ý KIẾN ĐỒNG Ý CỦA ĐƠN VỊ THIẾT KẾ THÌ NHÀ THẦU PHẢI CHỊU HOÀN TOÀN TRÁCH NHIỆM.  
3. DO KHÔNG CÓ TÀI LIỆU KHẢO SÁT ĐỊA CHẤT NÊN KẾT CẤU MÔNG ĐƯỢC TÍNH TOÁN THEO KINH NGHIỆM; NỀN ĐẤT LIỀN THỔ ĐẠT CƯỜNG ĐỘ 20T/M<sup>2</sup>, CỌC CẮM VÀO LỚP ĐẤT TỐT 2M. KHI GẤP NỀN ĐẤT YẾU HƠN GIA ĐÌNH PHẢI BẢO LẠI ĐƠN VỊ THIẾT KẾ ĐỂ CÙNG XỬ LÝ. TRƯỜNG HỢP KHÔNG BẢO LẠI ĐƠN VỊ THIẾT KẾ SẼ KHÔNG CHỊU TRÁCH NHIỆM VỀ KẾT CẤU MÔNG.

TỶ LỆ:

KÝ HIỆU HỒ SƠ:

BT-DD

BẢN VẼ SỐ:

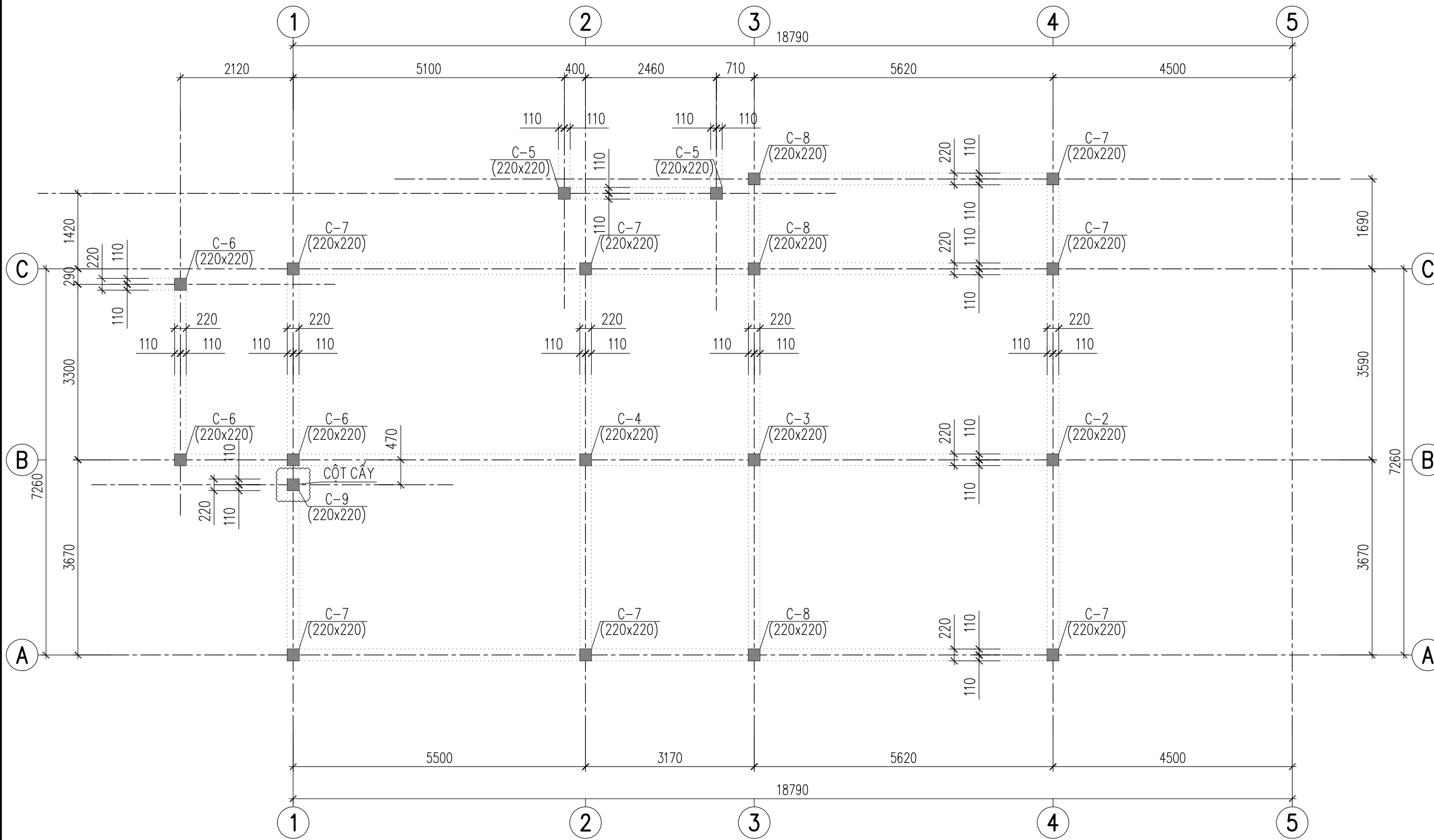
KC-14

**GHI CHÚ**

Hiện nay công ty cổ phần kiến trúc KISATO đang triển khai dịch vụ thi công trọn gói 63 tỉnh thành. Nếu gia đình thiết kế xong và có nhu cầu thi công trọn gói công trình thì hãy gọi cho chúng tôi theo Hotline 096.345.92.88 (Gặp Mr Hào) để được tư vấn thêm. Ưu điểm khi gia đình sử dụng dịch vụ thi công trọn gói bên công ty chúng tôi là sẽ đồng bộ về mặt thẩm mỹ từ bản vẽ cho tới thực tế và đảm bảo chất lượng bởi những đội ngũ kỹ thuật, nhân công tay nghề cao



# MẶT BẰNG ĐỊNH VỊ CỘT TẦNG ÁP MÁI



**BẢNG THÔNG KÊ CẤU KIỆN**

STT	CẤU KIỆN	SỐ LƯỢNG	KÍCH THƯỚC	GHI CHÚ
1	C-2	1	220X220	
2	C-3	1	220X220	
3	C-4	1	220X220	
4	C-5	2	220X220	

**BẢNG THÔNG KÊ CẤU KIỆN**

STT	CẤU KIỆN	SỐ LƯỢNG	KÍCH THƯỚC	GHI CHÚ
5	C-6	3	220X220	
6	C-7	7	220X220	
7	C-8	3	220X220	
8	C-9	1	220X220	

CHỦ ĐẦU TƯ:

TRỊNH VĂN THỌ

ĐƠN VỊ TƯ VẤN:



CÔNG TY CỔ PHẦN KIẾN TRÚC KISATO  
KISATO CONSTRUCTION JOINT STOCK COMPANY

TRỤ SỞ MIỀN BẮC: 0 20 - LIÊN KẾ 9 - KHU B1.4 - KĐT THANH HÀ - HÀ ĐÔNG - HN  
TRỤ SỞ MIỀN NAM: CĂN P16 - KĐT PARK RIVERSIDE - P. PHÚ HỮU - QUẬN 9 - TP.HCM

HOTLINE HỖ TRỢ: 02471076789

DỰ ÁN:

NHÀ 2 TẦNG MÁI THÁI TÂN CỔ ĐIỂN

G.Đ THỰC HIỆN:

THIẾT KẾ BẢN VẼ THI CÔNG

HẠNG MỤC:

KẾT CẤU

TÊN BẢN VẼ:

MẶT BẰNG ĐỊNH VỊ CỘT TẦNG ÁP MÁI

CHỦ TRÌ THIẾT KẾ:

TẠ VĂN QUÝ

THIẾT KẾ:

NGUYỄN HỮU NGHĨA

KIỂM TRA:

TẠ VĂN QUÝ

HÀ NỘI, NGÀY 15 THÁNG 05 NĂM 2020

1. THI CÔNG CẦN KẾT HỢP CHẶT CHÈ CÁC BẢN VẼ LIÊN QUAN  
2. MỌI THAY ĐỔI NGOÀI HIỆN TRƯỜNG (NẾU CÓ) ĐƠN VỊ THI CÔNG VÀ CHỦ ĐẦU TƯ PHẢI BẢO LẠI ĐƠN VỊ THIẾT KẾ ĐỂ CÙNG XỬ LÝ. NẾU THAY ĐỔI MÀ CHƯA CÓ Ý KIẾN ĐỒNG Ý CỦA ĐƠN VỊ THIẾT KẾ THÌ NHÀ THẦU PHẢI CHỊU HOÀN TOÀN TRÁCH NHIỆM.  
3. DO KHÔNG CÓ TÀI LIỆU KHẢO SÁT ĐỊA CHẤT NÊN KẾT CẤU MÔNG DỰC TÍNH TOÁN THEO KINH NGHIỆM; NỀN ĐẤT LIỀN THỔ ĐẠT CƯỜNG ĐỘ 20T/M<sup>2</sup>, CỌC CẮM VÀO LỚP ĐẤT TỐT 2M. KHI GẤP NỀN ĐẤT YẾU HƠN GIA ĐÌNH PHẢI BẢO LẠI ĐƠN VỊ THIẾT KẾ ĐỂ CÙNG XỬ LÝ. TRƯỜNG HỢP KHÔNG BẢO LẠI ĐƠN VỊ THIẾT KẾ SẼ KHÔNG CHỊU TRÁCH NHIỆM VỀ KẾT CẤU MÔNG.

TỶ LỆ:

KÝ HIỆU HỒ SƠ:

BẢN VẼ SỐ:

BT-DD

KC-15

**GHI CHÚ**

Hiện nay công ty cổ phần kiến trúc KISATO đang triển khai dịch vụ thi công trọn gói 63 tỉnh thành. Nếu gia đình thiết kế xong và có nhu cầu thi công trọn gói công trình thì hãy gọi cho chúng tôi theo Hotline 096.345.92.88 (Gặp Mr Hào) để được tư vấn thêm. Ưu điểm khi gia đình sử dụng dịch vụ thi công trọn gói bên công ty chúng tôi là sẽ đồng bộ về mặt thẩm mỹ từ bản vẽ cho tới thực tế và đảm bảo chất lượng bởi những đội ngũ kỹ thuật, nhân công tay nghề cao

CHỦ ĐẦU TƯ:

TRINH VĂN THỌ

ĐƠN VỊ TƯ VẤN:



CÔNG TY CỔ PHẦN KIẾN TRÚC KISATO  
KISATO CONSTRUCTION JOINT STOCK COMPANY

TRỤ SỞ MIỀN BẮC: 0 20 - LIÊN KẾ 9 - KHU B1.4 - KĐT THANH HÀ - HÀ ĐÔNG - HN  
TRỤ SỞ MIỀN NAM: CÁN P16 - KĐT PARK RIVERSIDE - P. PHÚ HỮU - QUẬN 9 - TP.HCM

HOTLINE HỖ TRỢ: 02471076789

DỰ ÁN:

NHÀ 2 TẦNG MÁI THÁI TÂN CÓ ĐIỆN

G.Đ THỰC HIỆN:

THIẾT KẾ BẢN VẼ THI CÔNG

HẠNG MỤC:

KẾT CẤU

TÊN BẢN VẼ:

CHI TIẾT CỘT

CHỦ TRÌ THIẾT KẾ:

TẠ VĂN QUÝ

THIẾT KẾ:

NGUYỄN HỮU NGHĨA

KIỂM TRA:

TẠ VĂN QUÝ

HÀ NỘI, NGÀY 15 THÁNG 05 NĂM 2020

1. THI CÔNG CẦN KẾT HỢP CHẶT CHÈ CÁC BẢN VẼ LIÊN QUAN
2. MỌI THAY ĐỔI NGOÀI HIỆN TRƯỜNG (NẾU CÓ) ĐƠN VỊ THI CÔNG VÀ CHỦ ĐẦU TƯ PHẢI BẢO LẠI ĐƠN VỊ THIẾT KẾ ĐỂ CÙNG XỬ LÝ. NẾU THAY ĐỔI MÀ CHƯA CÓ Ý KIẾN ĐỒNG Ý CỦA ĐƠN VỊ THIẾT KẾ THÌ NHÀ THẦU PHẢI CHỊU HOÀN TOÀN TRÁCH NHIỆM.
3. DO KHÔNG CÓ TÀI LIỆU KHẢO SÁT ĐỊA CHẤT NÊN KẾT CẤU MÔNG DỰOC TÍNH TOÁN THEO KINH NGHIỆM; NỀN ĐẤT LIỀN THỔ ĐẠT CƯỜNG ĐỘ 20T/M<sup>2</sup>, CỌC CẮM VÀO LỚP ĐẤT TỐT 2M. KHI GẤP NỀN ĐẤT YẾU HƠN GIA ĐÌNH PHẢI BẢO LẠI ĐƠN VỊ THIẾT KẾ ĐỂ CÙNG XỬ LÝ. TRƯỜNG HỢP KHÔNG BẢO LẠI ĐƠN VỊ THIẾT KẾ SẼ KHÔNG CHỊU TRÁCH NHIỆM VỀ KẾT CẤU MÔNG.

TỶ LỆ:

KÝ HIỆU HỒ SƠ:

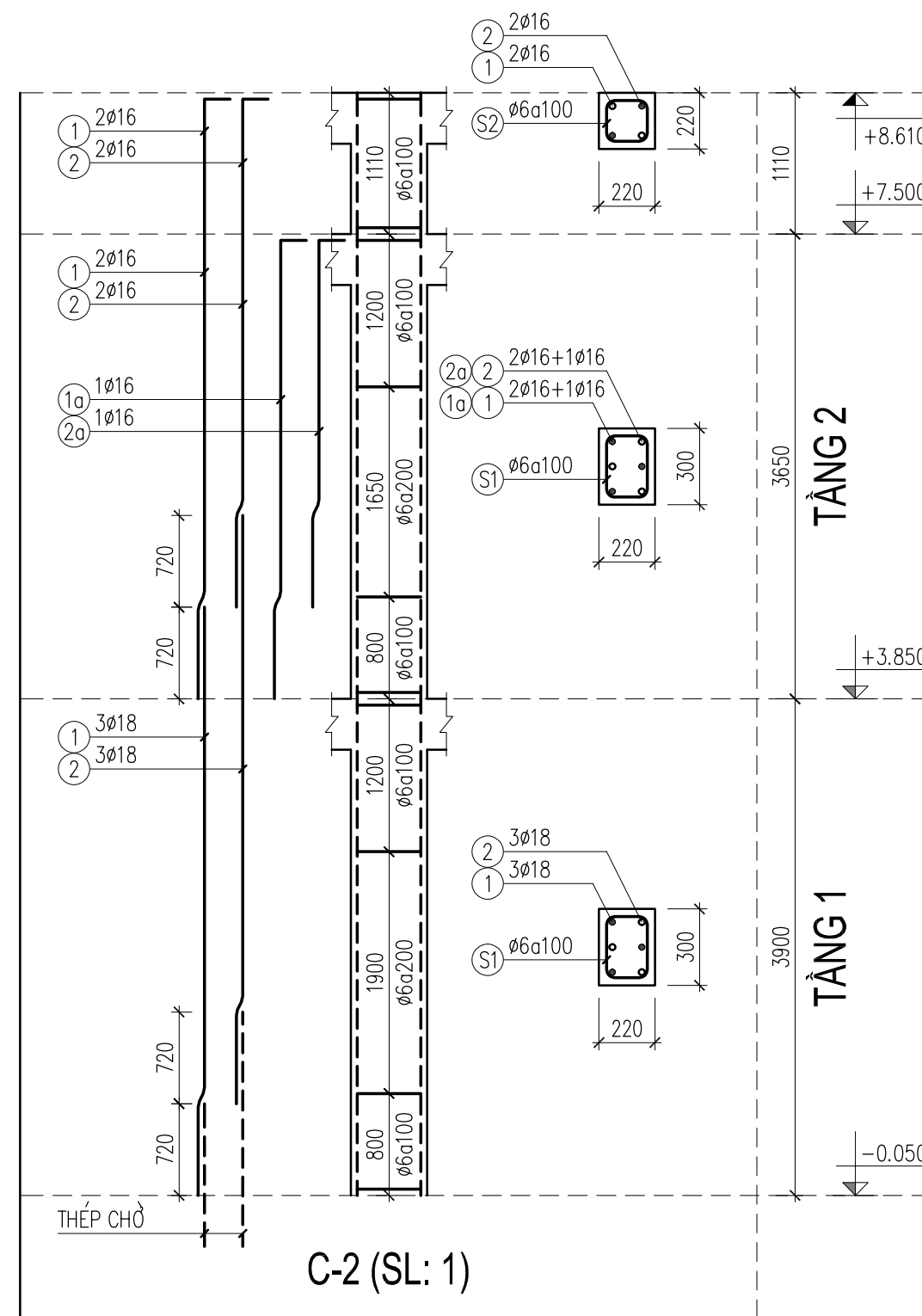
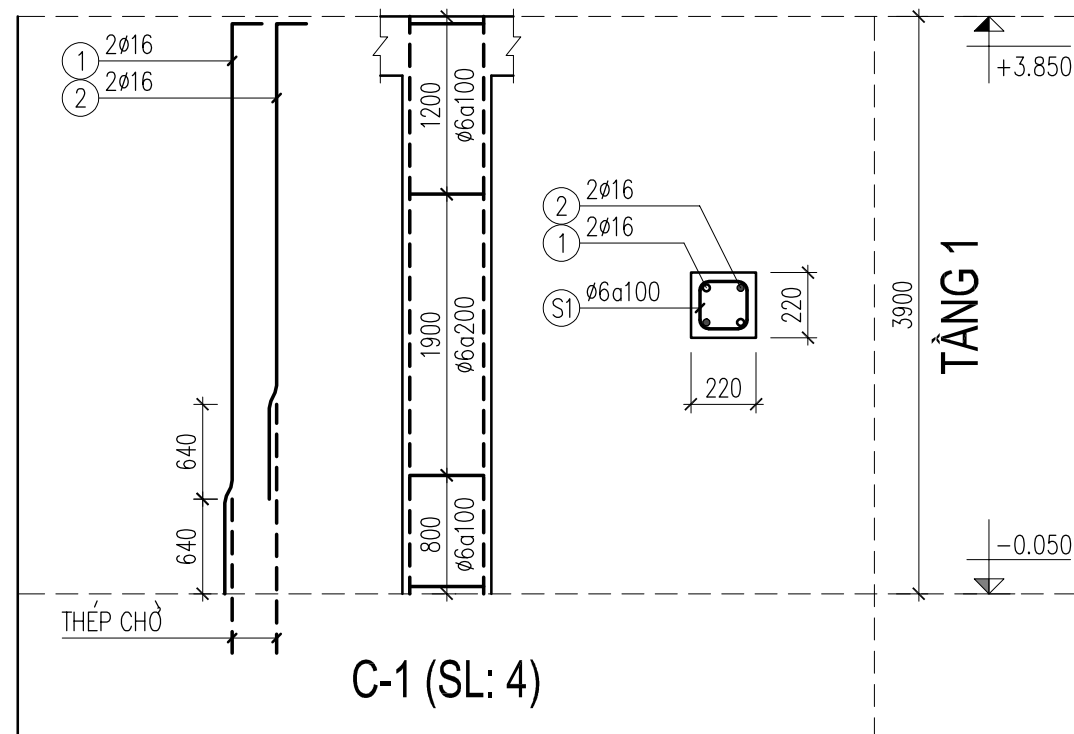
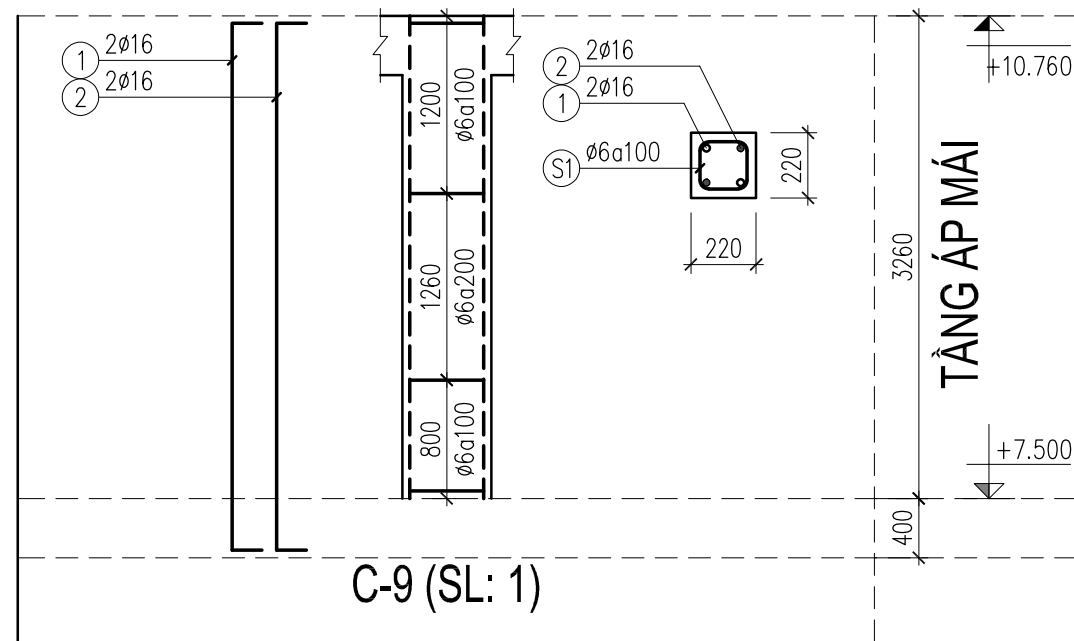
BT-DD

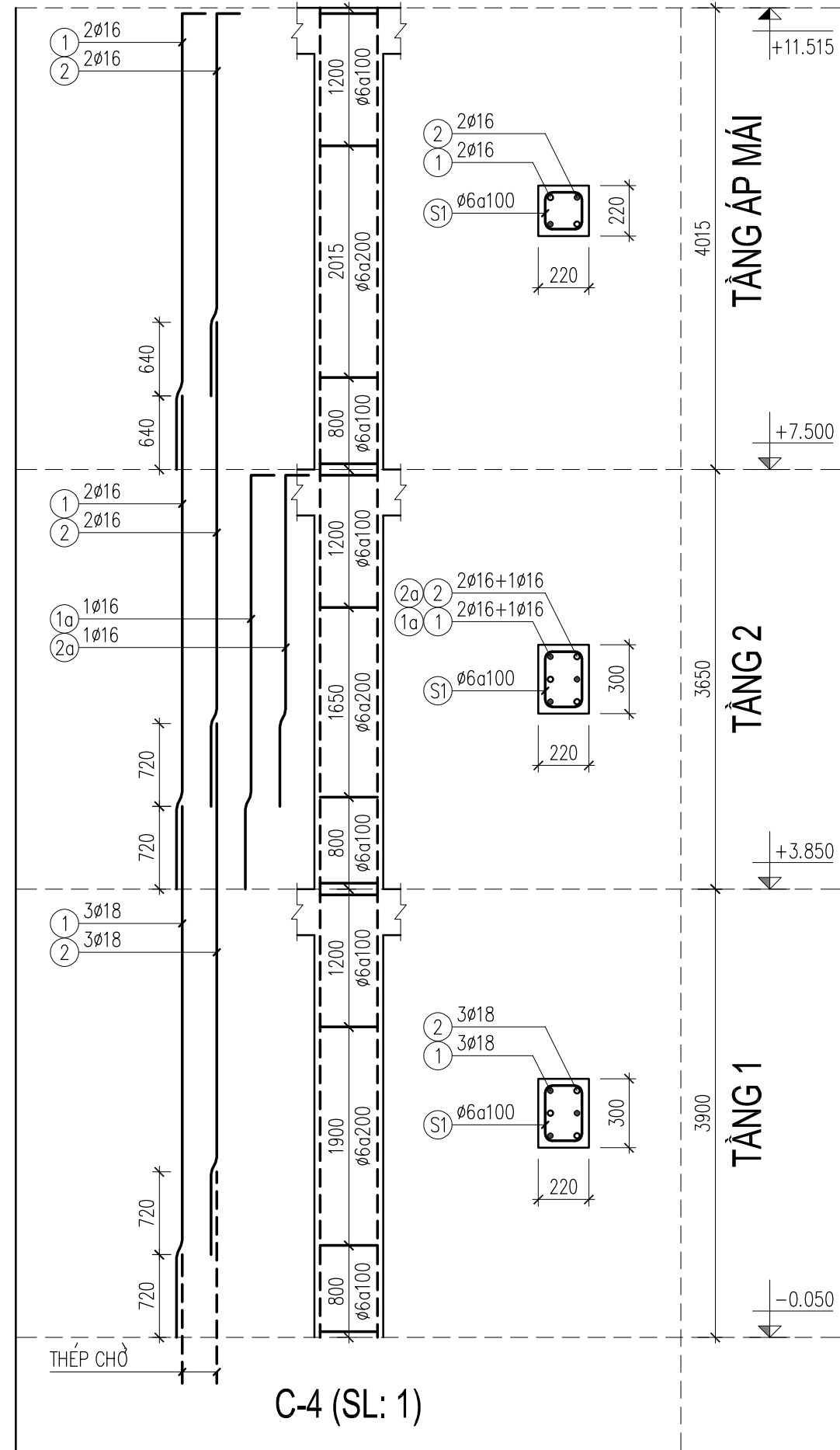
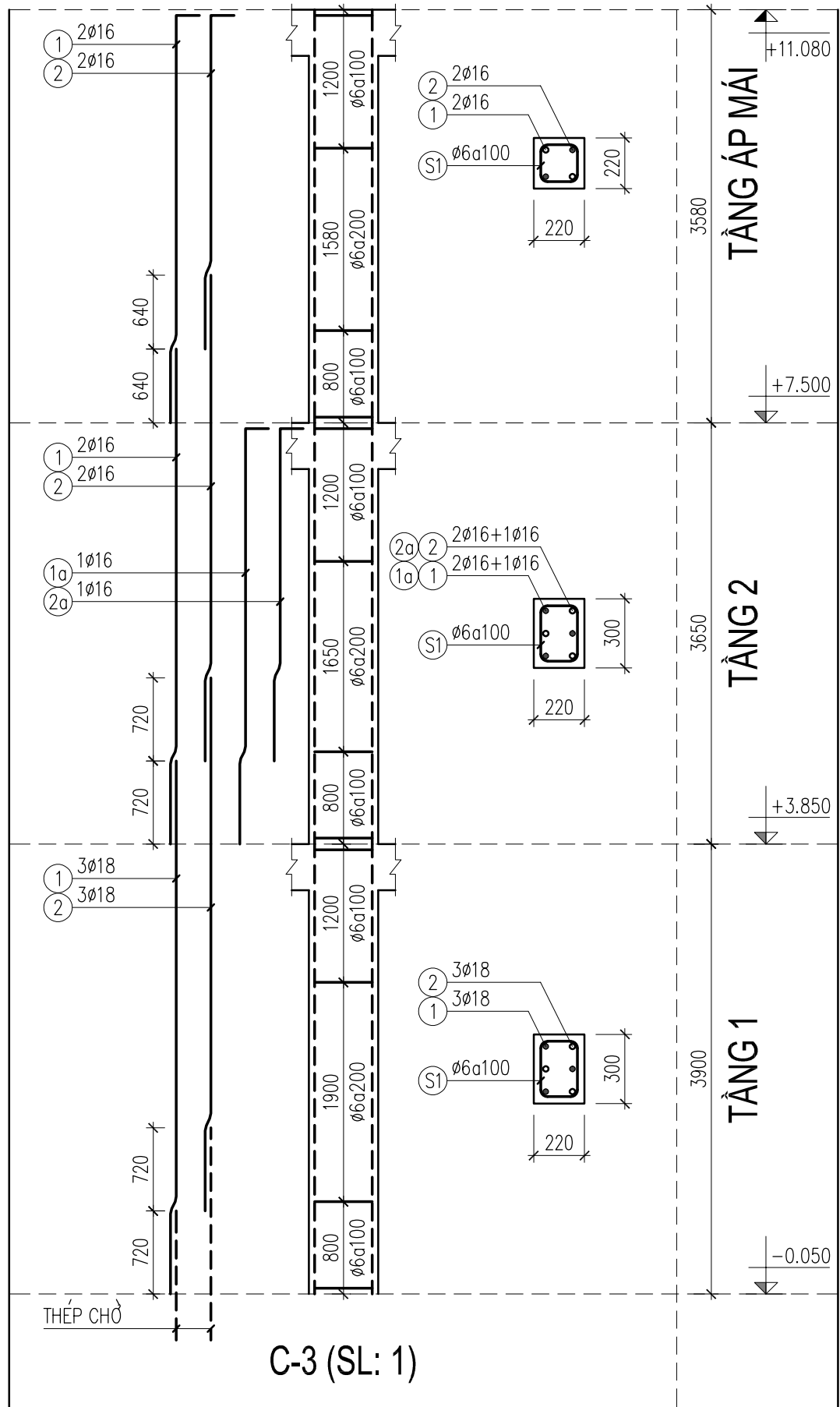
BẢN VẼ SỐ:

KC-16

GHI CHÚ

Hiện nay công ty cổ phần kiến trúc KISATO đang triển khai dịch vụ thi công trọn gói 63 tỉnh thành . Nên nếu gia đình thiết kế xong và có nhu cầu thi công trọn gói công trình thì hãy gọi cho chúng tôi theo Hotline 096.345.92.88 (Gặp Mr Hào) để được tư vấn thêm. Ưu điểm khi gia đình sử dụng dịch vụ thi công trọn gói bên công ty chúng tôi là sẽ đồng bộ về mặt thẩm mỹ từ bản vẽ cho tới thực tế và đảm bảo chất lượng bởi những đội ngũ kỹ thuật , nhân công tay nghề cao





**CHỦ ĐẦU TƯ:**

TRỊNH VĂN THỌ

**ĐƠN VỊ TƯ VẤN:**



CÔNG TY CỔ PHẦN KIẾN TRÚC KISATO  
KISATO CONSTRUCTION JOINT STOCK COMPANY

TRỤ SỞ MIỀN BẮC: 020 - LIÊN KẾ 9 - KHU B1.4 - KĐT THANH HÀ - HÀ ĐÔNG - HN  
TRỤ SỞ MIỀN NAM: CĂN P16 - KĐT PARK RIVERSIDE - P. PHÚ HỮU - QUẬN 9 - TP.HCM

HOTLINE HỖ TRỢ: 02471076789

**DỰ ÁN:**

NHÀ 2 TẦNG MÁI THÁI TÂN CÓ ĐIỆN

**G.Đ THỰC HIỆN:**

THIẾT KẾ BẢN VẼ THI CÔNG

**HẠNG MỤC:**

KẾT CẤU

**TÊN BẢN VẼ:**

CHI TIẾT CỘT

**CHỦ TRÌ THIẾT KẾ:**

TẠ VĂN QUÝ

*taquy*

**THIẾT KẾ:**

NGUYỄN HỮU NGHĨA

*nhnghia*

**KIỂM TRA:**

TẠ VĂN QUÝ

*taquy*

HÀ NỘI, NGÀY 15 THÁNG 05 NĂM 2020

1. THI CÔNG CẦN KẾT HỢP CHẶT CHÈ CÁC BẢN VẼ LIÊN QUAN
2. MỌI THAY ĐỔI NGOÀI HIỆN TRƯỜNG (NẾU CÓ) ĐƠN VỊ THI CÔNG VÀ CHỦ ĐẦU TƯ PHẢI BẢO LẠI ĐƠN VỊ THIẾT KẾ ĐỂ CUNG XỬ LÝ. NẾU THAY ĐỔI MÀ CHƯA CÓ Ý KIẾN ĐỒNG Ý CỦA ĐƠN VỊ THIẾT KẾ THI NHÀ THẦU PHẢI CHỊU HOÀN TOÀN TRÁCH NHIỆM.
3. DO KHÔNG CÓ TÀI LIỆU KHẢO SÁT ĐỊA CHẤT NÊN KẾT CẤU MÔNG DỰOÁT TÍNH TOÁN THEO KINH NGHIỆM; NỀN ĐẤT LIỀN THỔ ĐẠT CƯỜNG ĐỘ 20T/M<sup>2</sup>, CỌC CẮM VÀO LỚP ĐẤT TỐT 2M. KHI GẤP NỀN ĐẤT YẾU HƠN GIA ĐÌNH PHẢI BẢO LẠI ĐƠN VỊ THIẾT KẾ ĐỂ CUNG XỬ LÝ. TRƯỜNG HỢP KHÔNG BẢO LẠI ĐƠN VỊ THIẾT KẾ SẼ KHÔNG CHỊU TRÁCH NHIỆM VỀ KẾT CẤU MÔNG.

**TÝ LỆ:**

KÝ HIỆU HỒ SƠ:

BT-DD

BẢN VẼ SỐ:

KC-17

**GHI CHÚ**

Hiện nay công ty cổ phần kiến trúc KISATO đang triển khai dịch vụ thi công trọn gói 63 tỉnh thành. Nếu gia đình thiết kế xong và có nhu cầu thi công trọn gói công trình thì hãy gọi cho chúng tôi theo Hotline 096.345.92.88 (Gặp Mr Hào) để được tư vấn thêm. Ưu điểm khi gia đình sử dụng dịch vụ thi công trọn gói bên công ty chúng tôi là sẽ đồng bộ về mặt thẩm mỹ từ bản vẽ cho tới thực tế và đảm bảo chất lượng bởi những đội ngũ kỹ thuật, nhân công tay nghề cao

CHỦ ĐẦU TƯ:

TRỊNH VĂN THỌ

ĐƠN VỊ TƯ VẤN:



CÔNG TY CỔ PHẦN KIẾN TRÚC KISATO  
KISATO CONSTRUCTION JOINT STOCK COMPANY

TRỤ SỞ MIỀN BẮC: 0 20 - LIÊN KẾ 9 - KHU B1.4 - KĐT THANH HÀ - HÀ ĐÔNG - HN  
TRỤ SỞ MIỀN NAM: CĂN P16 - KĐT PARK RIVERSIDE - P. PHÚ HỮU - QUẬN 9 - TP.HCM

HOTLINE HỖ TRỢ: 02471076789

DỰ ÁN:

NHÀ 2 TẦNG MÁI THÁI TÂN CỎ ĐIỀN

G.D THỰC HIỆN:

THIẾT KẾ BẢN VẼ THI CÔNG

HẠNG MỤC:

KẾT CẤU

TÊN BẢN VẼ:

CHI TIẾT CỘT

CHỦ TRÌ THIẾT KẾ:

TẠ VĂN QUÝ

THIẾT KẾ:

NGUYỄN HỮU NGHĨA

KIỂM TRA:

TẠ VĂN QUÝ

HÀ NỘI, NGÀY 15 THÁNG 05 NĂM 2020

1. THI CÔNG CẦN KẾT HỢP CHẶT CHÈ CÁC BẢN VẼ LIÊN QUAN
2. MỌI THAY ĐỔI NGOÀI HIỆN TRƯỜNG (NẾU CÓ) ĐƠN VỊ THI CÔNG VÀ CHỦ ĐẦU TƯ PHẢI BẢO LẠI ĐƠN VỊ THIẾT KẾ ĐỂ CÙNG XỬ LÝ. NẾU THAY ĐỔI MÀ CHƯA CÓ Ý KIẾN ĐỒNG Ý CỦA ĐƠN VỊ THIẾT KẾ THÌ NHÀ THẦU PHẢI CHỊU HOÀN TOÀN TRÁCH NHIỆM.
3. DO KHÔNG CÓ TÀI LIỆU KHẢO SÁT ĐỊA CHẤT NÊN KẾT CẤU MÔNG DỰOẠ TÍNH TOÁN THEO KINH NGHIỆM; NỀN ĐẤT LIỀN THỔ ĐẠT CƯỜNG ĐỘ 20T/M<sup>2</sup>, CỌC CẮM VÀO LỚP ĐẤT TỐT 2M. KHI GẤP NỀN ĐẤT YẾU HƠN GIÁ ĐÌNH PHẢI BẢO LẠI ĐƠN VỊ THIẾT KẾ ĐỂ CÙNG XỬ LÝ. TRƯỜNG HỢP KHÔNG BẢO LẠI ĐƠN VỊ THIẾT KẾ SẼ KHÔNG CHỊU TRÁCH NHIỆM VỀ KẾT CẤU MÔNG.

TỶ LỆ:

KÝ HIỆU HỒ SƠ:

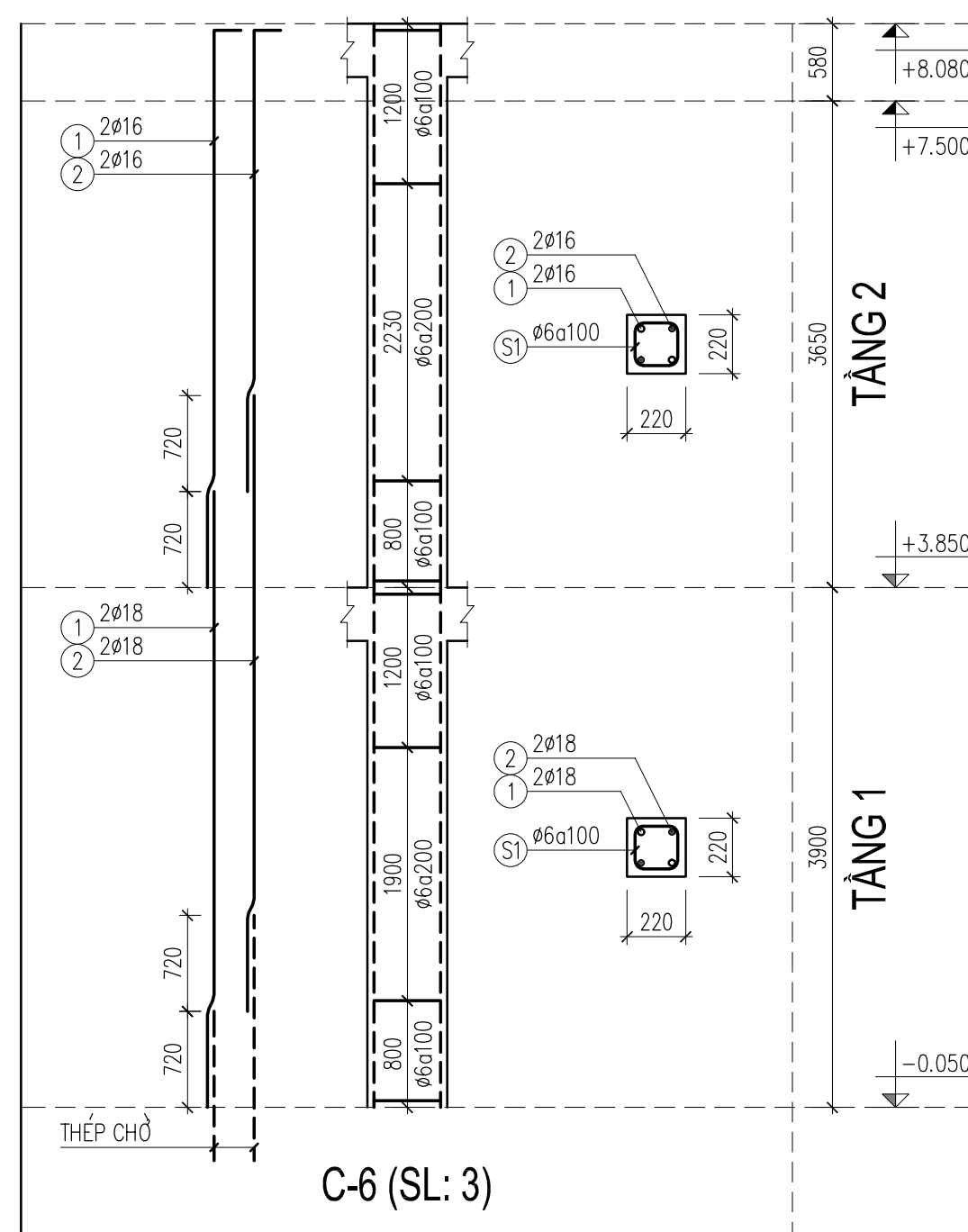
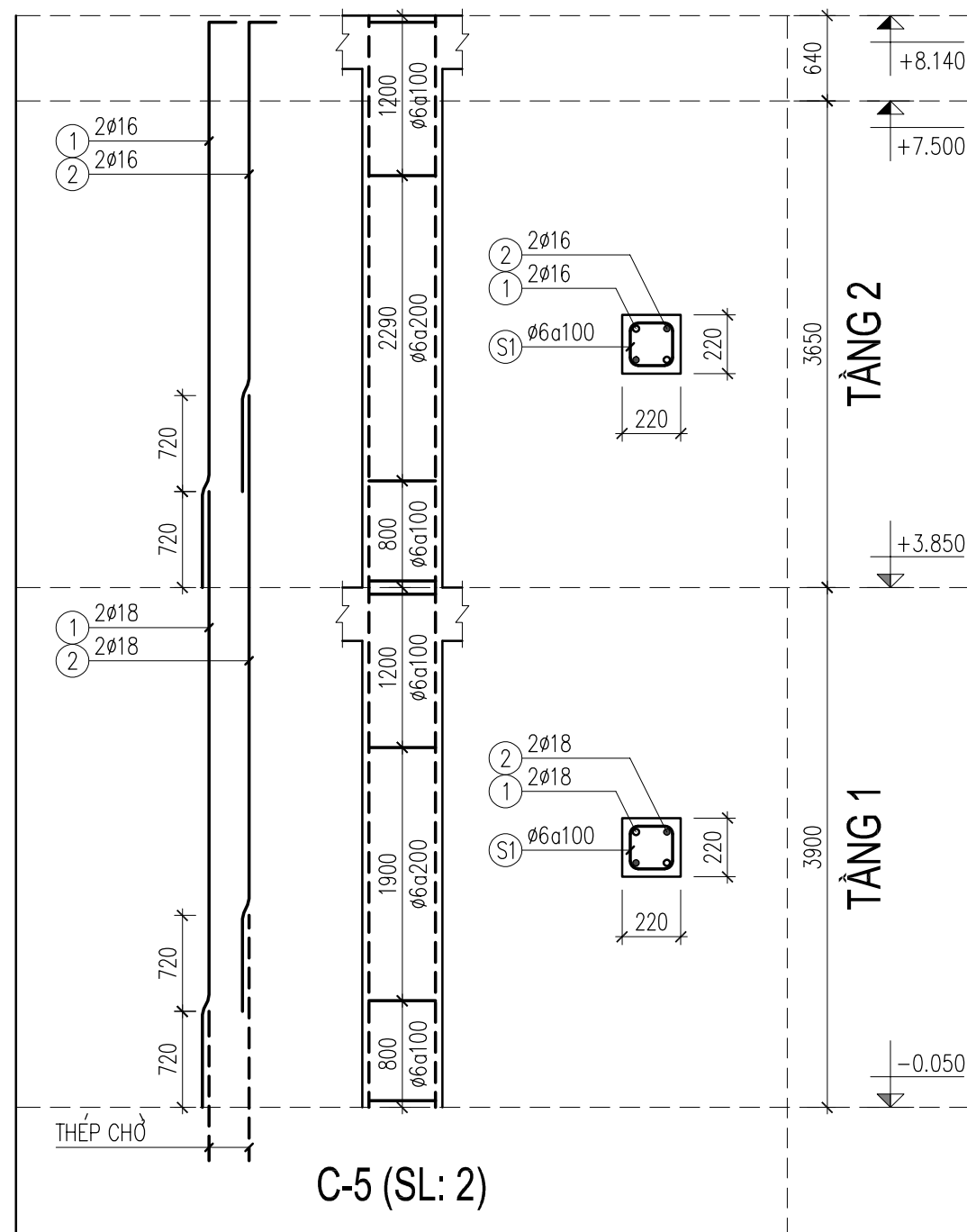
BT-DD

BẢN VẼ SỐ:

KC-18

GHI CHÚ

Hiện nay công ty cổ phần kiến trúc KISATO đang triển khai dịch vụ thi công trọn gói 63 tỉnh thành . Nên nếu gia đình thiết kế xong và có nhu cầu thi công trọn gói công trình thì hãy gọi cho chúng tôi theo Hotline 096.345.92.88 (Gặp Mr Hào) để được tư vấn thêm. Ưu điểm khi gia đình sử dụng dịch vụ thi công trọn gói bên công ty chúng tôi là sẽ đồng bộ về mặt thẩm mỹ từ bản vẽ cho tới thực tế và đảm bảo chất lượng bởi những đội ngũ kỹ thuật , nhân công tay nghề cao



CHỦ ĐẦU TƯ:

TRỊNH VĂN THỌ

ĐƠN VỊ TƯ VẤN:



CÔNG TY CỔ PHẦN KIẾN TRÚC KISATO  
KISATO CONSTRUCTION JOINT STOCK COMPANY

TRỤ SỞ MIỀN BẮC: 0 20 - LIÊN KẾ 9 - KHU B1.4 - KĐT THANH HÀ - HÀ ĐÔNG - HN  
TRỤ SỞ MIỀN NAM: CÁN P16 - KĐT PARK RIVERSIDE - P. PHÚ HỮU - QUẬN 9 - TP.HCM

HOTLINE HỖ TRỢ: 02471076789

DỰ ÁN:

NHÀ 2 TẦNG MÁI THÁI TÂN CÓ ĐIỆN

G.Đ THỰC HIỆN:

THIẾT KẾ BẢN VẼ THI CÔNG

HẠNG MỤC:

KẾT CẤU

TÊN BẢN VẼ:

CHI TIẾT CỘT

CHỦ TRÌ THIẾT KẾ:

TẠ VĂN QUÝ

THIẾT KẾ:

NGUYỄN HỮU NGHĨA

KIỂM TRA:

TẠ VĂN QUÝ

HÀ NỘI, NGÀY 15 THÁNG 05 NĂM 2020

1. THI CÔNG CẦN KẾT HỢP CHẶT CHÈ CÁC BẢN VẼ LIÊN QUAN
2. MỌI THAY ĐỔI NGOÀI HIỆN TRƯỜNG (NẾU CÓ) ĐƠN VỊ THI CÔNG VÀ CHỦ ĐẦU TƯ PHẢI BẢO LẠI ĐƠN VỊ THIẾT KẾ ĐỂ CÙNG XỬ LÝ. NẾU THAY ĐỔI MÀ CHƯA CÓ Ý KIẾN ĐỒNG Ý CỦA ĐƠN VỊ THIẾT KẾ THI NHÀ THẦU PHẢI CHỊU HOÀN TOÀN TRÁCH NHIỆM.
3. DO KHÔNG CÓ TÀI LIỆU KHẢO SÁT ĐỊA CHẤT NÊN KẾT CẤU MÔNG DỰOẠC TÍNH TOÁN THEO KINH NGHIỆM; NỀN ĐẤT LIỀN THỔ ĐẠT CƯỜNG ĐỘ 20T/M<sup>2</sup>, CỌC CẮM VÀO LỚP ĐẤT TỐT 2M. KHI GẤP NỀN ĐẤT YẾU HƠN GIA ĐÌNH PHẢI BẢO LẠI ĐƠN VỊ THIẾT KẾ ĐỂ CÙNG XỬ LÝ. TRƯỜNG HỢP KHÔNG BẢO LẠI ĐƠN VỊ THIẾT KẾ SẼ KHÔNG CHỊU TRÁCH NHIỆM VỀ KẾT CẤU MÔNG.

TỶ LỆ:

KÝ HIỆU HỒ SƠ:

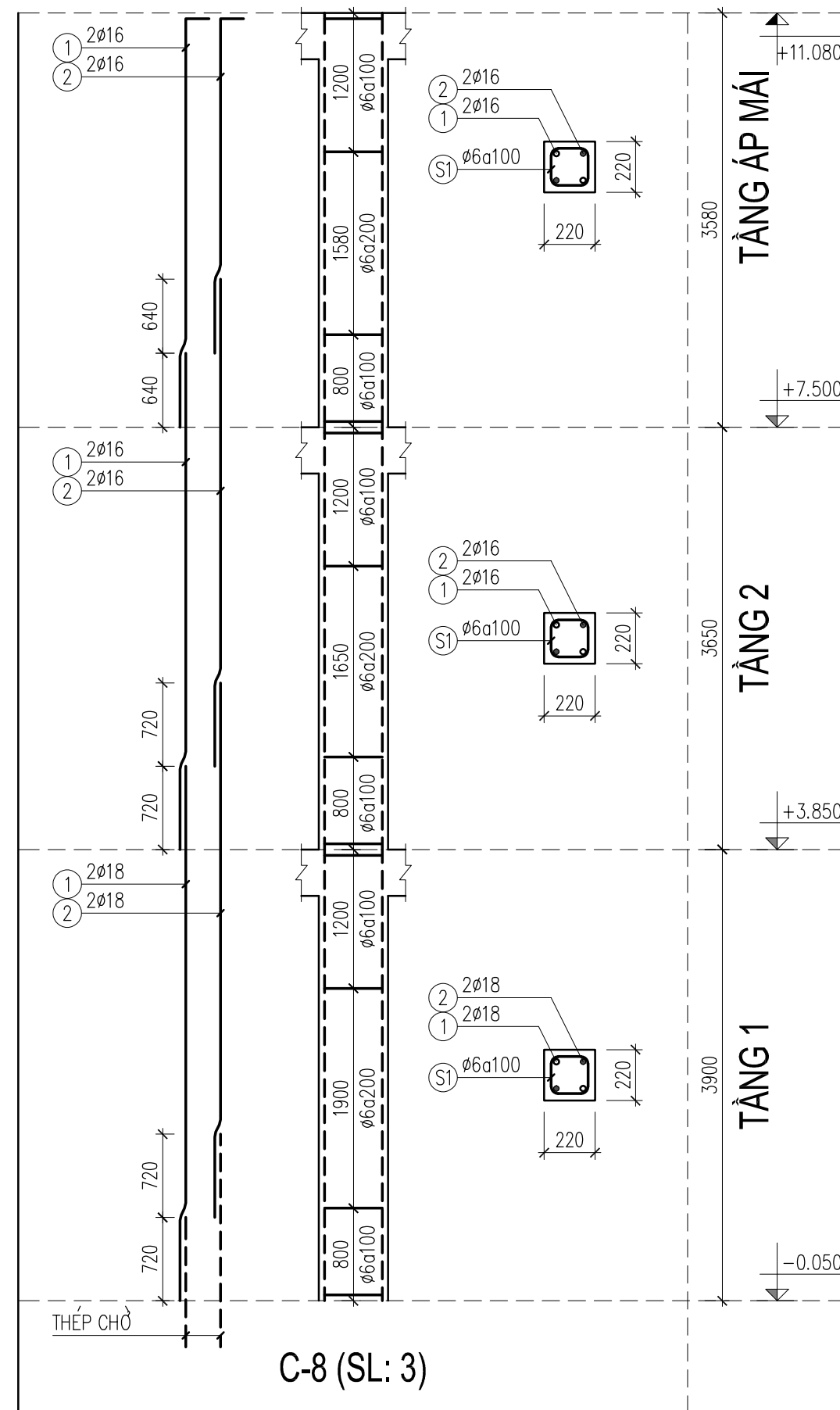
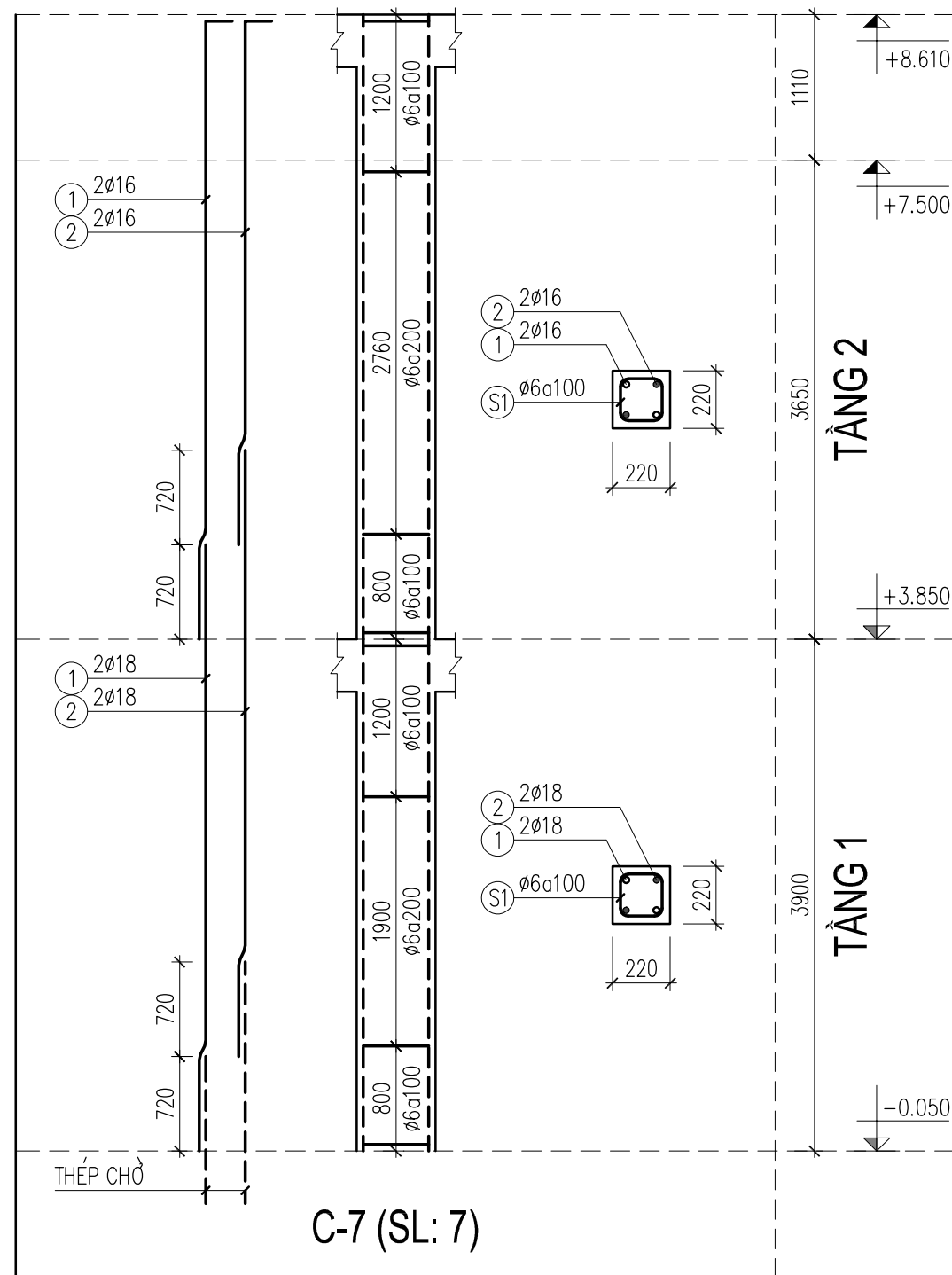
BT-DD

BẢN VẼ SỐ:

KC-19

GHI CHÚ

Hiện nay công ty cổ phần kiến trúc KISATO đang triển khai dịch vụ thi công trọn gói 63 tỉnh thành . Nên nếu gia đình thiết kế xong và có nhu cầu thi công trọn gói công trình thì hãy gọi cho chúng tôi theo Hotline 096.345.92.88 (Gặp Mr Hào) để được tư vấn thêm. Ưu điểm khi gia đình sử dụng dịch vụ thi công trọn gói bên công ty chúng tôi là sẽ đồng bộ về mặt thẩm mỹ từ bản vẽ cho tới thực tế và đảm bảo chất lượng bởi những đội ngũ kỹ thuật , nhân công tay nghề cao





## BẢNG THỐNG KÊ CỐT THÉP

CẤU KIỆN	STT	HÌNH DẠNG, KÍCH THƯỚC	ĐƯỜNG KÍNH (mm)	CHIỀU DÀI THANH (mm)	SỐ LƯỢNG		TỔNG CHIỀU DÀI (m)	TRỌNG LƯỢNG (kg)
					1 CK	T. BỘ		
C-6 (Tầng 1) (SL: 3)	1	4620	18	4620	2	6	27.72	55.37
	2	4620	18	4620	2	6	27.72	55.37
	S1	170 <span style="border: 1px solid black; padding: 0 5px;">170</span> 60	6	800	31	93	74.4	16.51
	TỔNG HỢP KHỐI LƯỢNG (kg): $\phi \leq 10$ : 16.5 $\phi \leq 18$ : 110.7 $\phi > 18$ : 0							
C-6 (Tầng 2) (SL: 3)	1	250 <span style="border: 1px solid black; padding: 0 5px;">4205</span>	16	4455	2	6	26.73	42.19
	2	250 <span style="border: 1px solid black; padding: 0 5px;">3565</span>	16	3815	2	6	22.89	36.13
	S1	170 <span style="border: 1px solid black; padding: 0 5px;">170</span> 60	6	800	33	99	79.2	17.58
	TỔNG HỢP KHỐI LƯỢNG (kg): $\phi \leq 10$ : 17.6 $\phi \leq 18$ : 78.3 $\phi > 18$ : 0							
C-7 (Tầng 1) (SL: 7)	1	4620	18	4620	2	14	64.68	129.20
	2	4620	18	4620	2	14	64.68	129.20
	S1	170 <span style="border: 1px solid black; padding: 0 5px;">170</span> 60	6	800	31	217	173.6	38.53
	TỔNG HỢP KHỐI LƯỢNG (kg): $\phi \leq 10$ : 38.5 $\phi \leq 18$ : 258.4 $\phi > 18$ : 0							
C-7 (Tầng 2) (SL: 7)	1	250 <span style="border: 1px solid black; padding: 0 5px;">4735</span>	16	4985	2	14	69.79	110.15
	2	250 <span style="border: 1px solid black; padding: 0 5px;">4095</span>	16	4345	2	14	60.83	96.01
	S1	170 <span style="border: 1px solid black; padding: 0 5px;">170</span> 60	6	800	35	245	196	43.50
	TỔNG HỢP KHỐI LƯỢNG (kg): $\phi \leq 10$ : 43.5 $\phi \leq 18$ : 206.2 $\phi > 18$ : 0							
C-8 (Tầng 1) (SL: 3)	1	4620	18	4620	2	6	27.72	55.37
	2	4620	18	4620	2	6	27.72	55.37
	S1	170 <span style="border: 1px solid black; padding: 0 5px;">170</span> 60	6	800	31	93	74.4	16.51
	TỔNG HỢP KHỐI LƯỢNG (kg): $\phi \leq 10$ : 16.5 $\phi \leq 18$ : 110.7 $\phi > 18$ : 0							
C-8 (Tầng 2) (SL: 3)	1	4290	16	4290	2	6	25.74	40.63
	2	4290	16	4290	2	6	25.74	40.63
	S1	170 <span style="border: 1px solid black; padding: 0 5px;">170</span> 60	6	800	30	90	72	15.98
	TỔNG HỢP KHỐI LƯỢNG (kg): $\phi \leq 10$ : 16.0 $\phi \leq 18$ : 81.3 $\phi > 18$ : 0							
C-8 (Tầng Áp Mái) (SL: 3)	1	250 <span style="border: 1px solid black; padding: 0 5px;">3555</span>	16	3805	2	6	22.83	36.03
	2	250 <span style="border: 1px solid black; padding: 0 5px;">2915</span>	16	3165	2	6	18.99	29.97
	S1	170 <span style="border: 1px solid black; padding: 0 5px;">170</span> 60	6	800	29	87	69.6	15.45
	TỔNG HỢP KHỐI LƯỢNG (kg): $\phi \leq 10$ : 15.4 $\phi \leq 18$ : 66 $\phi > 18$ : 0							
C-9 (Tầng Áp Mái) (SL: 1)	1	250 <span style="border: 1px solid black; padding: 0 5px;">3610</span> 250	16	4110	2	2	8.22	12.97
	2	250 <span style="border: 1px solid black; padding: 0 5px;">2595</span> 250	16	3095	2	2	6.19	9.77
	S1	170 <span style="border: 1px solid black; padding: 0 5px;">170</span> 60	6	800	28	28	22.4	4.97
	TỔNG HỢP KHỐI LƯỢNG (kg): $\phi \leq 10$ : 5.0 $\phi \leq 18$ : 22.7 $\phi > 18$ : 0							

**CHỦ ĐẦU TƯ:**

TRỊNH VĂN THỌ

**ĐƠN VỊ TƯ VẤN:**



CÔNG TY CỔ PHẦN KIẾN TRÚC KISATO  
KISATO CONSTRUCTION JOINT STOCK COMPANY

TRỤ SỞ MIỀN BẮC: 0 20 – LIÊN KẾ 9 – KHU B1.4 – KĐT THANH HÀ – HÀ ĐÔNG – HN  
TRỤ SỞ MIỀN NAM: CĂN P16 – KĐT PARK RIVERSIDE – P. PHÚ HỮU – QUẬN 9 – TP.HCM

HOTLINE HỖ TRỢ: 02471076789

**DỰ ÁN:**

NHÀ 2 TẦNG MÁI THÁI TÂN CỎ ĐIỀN

**G.D THỰC HIỆN:**

THIẾT KẾ BẢN VẼ THI CÔNG

**HẠNG MỤC:**

KẾT CẤU

**TÊN BẢN VẼ:**

THỐNG KÊ CỐT THÉP CỘT

**CHỦ TRÌ THIẾT KẾ:**

TẠ VĂN QUÝ

**THIẾT KẾ:**

NGUYỄN HỮU NGHĨA

**KIỂM TRA:**

TẠ VĂN QUÝ

**HÀ NỘI, NGÀY 15 THÁNG 05 NĂM 2020**

1. THI CÔNG CẦN KẾT HỢP CHẶT CHÈ CÁC BẢN VẼ LIÊN QUAN  
2. MỌI THAY ĐỔI NGOÀI HIỆN TRƯỜNG (NẾU CÓ) ĐƠN VỊ THI CÔNG VÀ CHỦ ĐẦU TƯ PHẢI BẢO LẠI ĐƠN VỊ THIẾT KẾ ĐỂ CUNG XỬ LÝ. NẾU THAY ĐỔI MÀ CHƯA CÓ Ý KIẾN ĐỒNG Ý CỦA ĐƠN VỊ THIẾT KẾ THI NHÀ THẦU PHẢI CHỊU HOÀN TOÀN TRÁCH NHIỆM.  
3. DO KHÔNG CÓ TÀI LIỆU KHẢO SÁT ĐỊA CHẤT NÊN KẾT CẤU MÔNG DỰOÁT TÍNH TOÁN THEO KINH NGHIỆM; NỀN ĐẤT LIỀN THỔ ĐẠT CƯỜNG ĐỘ 20T/M<sup>2</sup>, CỌC CẮM VÀO LỚP ĐẤT TỐT 2M. KHI GẤP NỀN ĐẤT YẾU HƠN GIA ĐÌNH PHẢI BẢO LẠI ĐƠN VỊ THIẾT KẾ ĐỂ CUNG XỬ LÝ. TRƯỜNG HỢP KHÔNG BẢO LẠI ĐƠN VỊ THIẾT KẾ SẼ KHÔNG CHỊU TRÁCH NHIỆM VỀ KẾT CẤU MÔNG.

**TỶ LỆ:**

KÝ HIỆU HỒ SƠ:

BT-DD

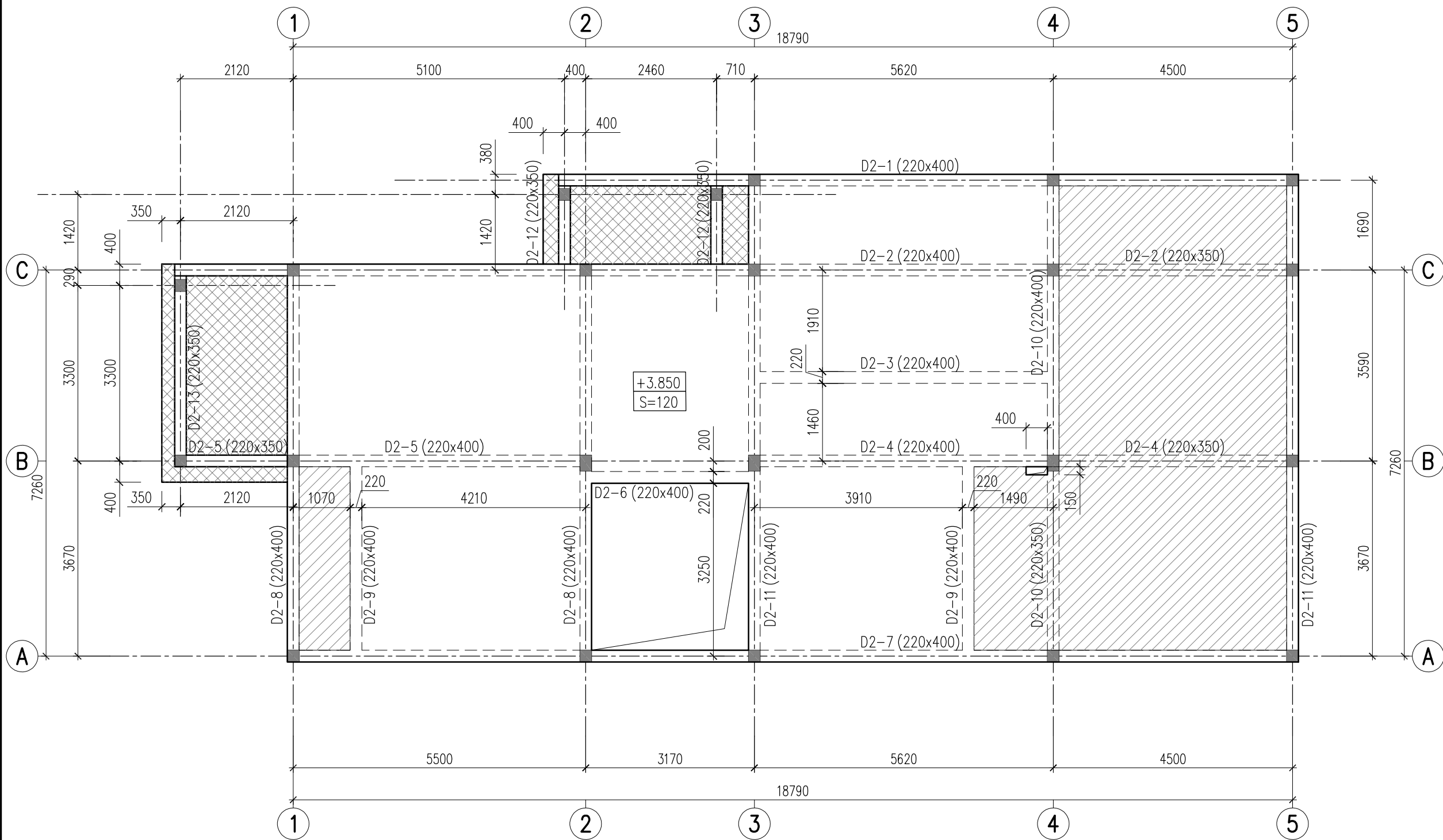
BẢN VẼ SỐ:

KC-21

**GHI CHÚ**

Hiện nay công ty cổ phần kiến trúc KISATO đang triển khai dịch vụ thi công trọn gói 63 tỉnh thành . Nên nếu gia đình thiết kế xong và có nhu cầu thi công trọn gói công trình thì hãy gọi cho chúng tôi theo Hotline 096.345.92.88 (Gặp Mr Hào) để được tư vấn thêm. Ưu điểm khi gia đình sử dụng dịch vụ thi công trọn gói bên công ty chúng tôi là sẽ đồng bộ về mặt thẩm mỹ từ bản vẽ cho tới thực tế và đảm bảo chất lượng bởi những đội ngũ kỹ thuật , nhân công tay nghề cao

# MẶT BẰNG KẾT CẤU SÀN TẦNG 2



**BẢNG THÔNG KÊ CẤU KIỆN**

STT	CẤU KIỆN	SỐ LƯỢNG	KÍCH THƯỚC	CHIỀU DÀI
1	D2-1	1	220X400	13910
2	D2-2	1	220X350~400	21130
3	D2-3	1	220X400	5840
4	D2-4	1	220X(350~400)	10340
5	D2-5	1	220X(350~400)	7840
6	D2-6	1	220X400	3390
7	D2-7	1	220X400	19010

**BẢNG THÔNG KÊ CẤU KIỆN**

STT	CẤU KIỆN	SỐ LƯỢNG	KÍCH THƯỚC	CHIỀU DÀI
8	D2-8	2	220X400	7480
9	D2-9	2	220X400	3890
10	D2-10	1	220X(350~400)	9170
11	D2-11	2	220X400	9170
12	D2-12	2	220X350	1910
13	D2-13	1	220X350	3810

**GHI CHÚ**

- LỖ THƯỜNG SÀN
- SÀN DÀY 120 MM
- SÀN DÀY 120 MM, HẠ CỐT ĐÁY DẦM
- SÀN DÀY 120 MM, HẠ CỐT 50MM
- CỘT LÊN TIẾP TẦNG TRÊN

**CHỦ ĐẦU TƯ:**  
TRỊNH VĂN THỌ

**ĐƠN VỊ TƯ VẤN:**



CÔNG TY CỔ PHẦN KIẾN TRÚC KISATO  
KISATO CONSTRUCTION JOINT STOCK COMPANY

TRỤ SỞ MIỀN BẮC: 0 20 - LIÊN KẾ 9 - KHU B1.4 - KĐT THANH HÀ - HÀ ĐÔNG - HN  
TRỤ SỞ MIỀN NAM: CĂN P16 - KĐT PARK RIVERSIDE - P. PHÚ HỮU - QUẬN 9 - TP.HCM

HOTLINE HỖ TRỢ: 02471076789

**DỰ ÁN:**  
NHÀ 2 TẦNG MÁI THÁI TÂN CỔ ĐIỂN

**G.D THỰC HIỆN:**  
THIẾT KẾ BẢN VẼ THI CÔNG

**HẠNG MỤC:**  
KẾT CẤU

**TÊN BẢN VẼ:**  
MẶT BẰNG KẾT CẤU SÀN TẦNG 2

<b>CHỦ TRÌ THIẾT KẾ:</b> TẠ VĂN QUÝ	
<b>THIẾT KẾ:</b> NGUYỄN HỮU NGHĨA	
<b>KIỂM TRA:</b> TẠ VĂN QUÝ	

HÀ NỘI, NGÀY 15 THÁNG 05 NĂM 2020

- THI CÔNG CẦN KẾT HỢP CHẶT CHÈ CÁC BẢN VẼ LIÊN QUAN
- MỌI THAY ĐỔI NGOÀI HIỆN TRƯỜNG (NẾU CÓ) ĐƠN VỊ THI CÔNG VÀ CHỦ ĐẦU TƯ PHẢI BẢO LẠI ĐƠN VỊ THIẾT KẾ ĐỂ CÙNG XỬ LÝ, NẾU THAY ĐỔI MÀ CHƯA CÓ Ý KIẾN ĐỒNG Ý CỦA ĐƠN VỊ THIẾT KẾ THÌ NHÀ THẦU PHẢI CHỊU HOÀN TOÀN TRÁCH NHIỆM.
- DO KHÔNG CÓ TÀI LIỆU KHẢO SÁT ĐỊA CHẤT NÊN KẾT CẤU MÔNG ĐƯỢC TÍNH TOÁN THEO KINH NGHIỆM; NỀN ĐẤT LIỀN THỔ ĐẠT CƯỜNG ĐỘ 20T/M<sup>2</sup>, CỌC CẮM VÀO LỚP ĐẤT TỐT 2M. KHI GẤP NỀN ĐẤT YẾU HƠN GIA ĐÌNH PHẢI BẢO LẠI ĐƠN VỊ THIẾT KẾ ĐỂ CÙNG XỬ LÝ. TRƯỜNG HỢP KHÔNG BẢO LẠI ĐƠN VỊ THIẾT KẾ SẼ KHÔNG CHỊU TRÁCH NHIỆM VỀ KẾT CẤU MÔNG.

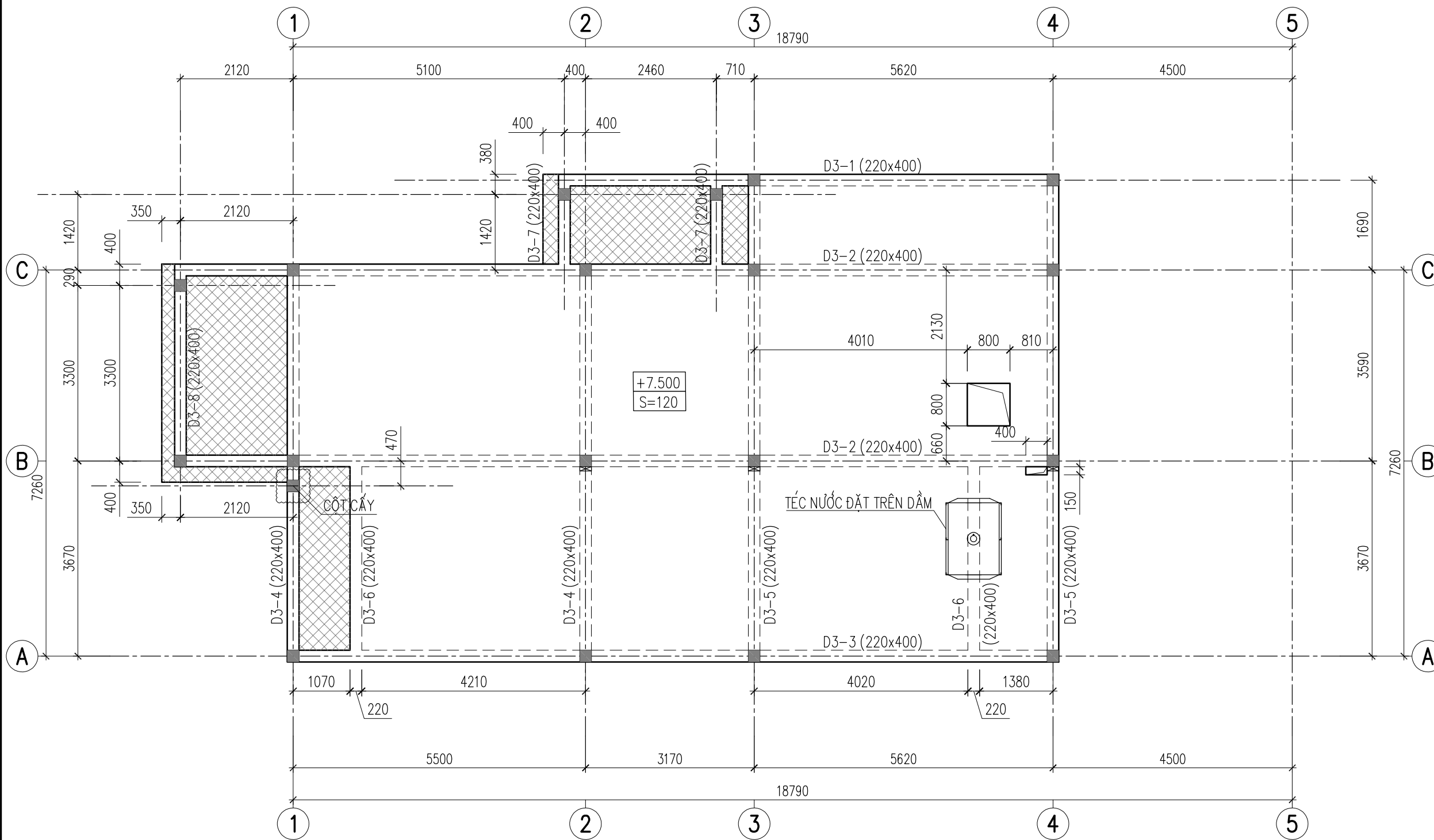
<b>TỶ LỆ:</b>	
<b>KÝ HIỆU HỒ SƠ:</b>	BT-DD
<b>BẢN VẼ SỐ:</b>	KC-22

**GHI CHÚ**

Hiện nay công ty cổ phần kiến trúc KISATO đang triển khai dịch vụ thi công trọn gói 63 tỉnh thành. Nếu gia đình thiết kế xong và có nhu cầu thi công trọn gói công trình thì hãy gọi cho chúng tôi theo Hotline 096.345.92.88 (Gặp Mr Hào) để được tư vấn thêm. Ưu điểm khi gia đình sử dụng dịch vụ thi công trọn gói bên công ty chúng tôi là sẽ đồng bộ về mặt thẩm mỹ từ bản vẽ cho tới thực tế và đảm bảo chất lượng bởi những đội ngũ kỹ thuật, nhân công tay nghề cao



# MẶT BẰNG KẾT CẤU SÀN TẦNG ÁP MÁI



**BẢNG THÔNG KÊ CẤU KIỆN**

STT	CẤU KIỆN	SỐ LƯỢNG	KÍCH THƯỚC	CHIỀU DÀI
1	D3-1	1	220X400	9410
2	D3-2	2	220X400	16630
3	D3-3	1	220X400	14510
4	D3-4	2	220X400	7480

**BẢNG THÔNG KÊ CẤU KIỆN**

STT	CẤU KIỆN	SỐ LƯỢNG	KÍCH THƯỚC	CHIỀU DÀI
5	D3-5	2	220X400	9170
6	D3-6	2	220X400	3890
7	D3-7	2	220X400	1910
8	D3-8	1	220X400	3810

**GHI CHÚ**

- LỖ THƯỜNG SÀN
- SÀN DÀY 120 MM
- SÀN DÀY 120 MM, HẠ CỐT ĐÁY DẦM
- CỘT LÊN TIẾP TẦNG TRÊN
- CỘT KẾT THÚC TẠI CỐT HIỆN TRẠNG

**CHỦ ĐẦU TƯ:**

TRINH VĂN THỌ

**ĐƠN VỊ TƯ VẤN:**



CÔNG TY CỔ PHẦN KIẾN TRÚC KISATO  
KISATO CONSTRUCTION JOINT STOCK COMPANY

TRỤ SỞ MIỀN BẮC: 0 20 - LIÊN KẾ 9 - KHU B1.4 - KĐT THANH HÀ - HÀ ĐÔNG - HN  
TRỤ SỞ MIỀN NAM: CĂN P16 - KĐT PARK RIVERSIDE - P. PHÚ HỮU - QUẬN 9 - TP.HCM

HOTLINE HỖ TRỢ: 02471076789

**DỰ ÁN:**

NHÀ 2 TẦNG MÁI THÁI TÂN CỎ ĐIỀN

**G.D THỰC HIỆN:**

THIẾT KẾ BẢN VẼ THI CÔNG

**HẠNG MỤC:**

KẾT CẤU

**TÊN BẢN VẼ:**

MẶT BẰNG KẾT CẤU SÀN TẦNG ÁP MÁI

**CHỦ TRÌ THIẾT KẾ:**

TẠ VĂN QUÝ

**THIẾT KẾ:**

NGUYỄN HỮU NGHĨA

**KIỂM TRA:**

TẠ VĂN QUÝ

HÀ NỘI, NGÀY 15 THÁNG 05 NĂM 2020

- THI CÔNG CẦN KẾT HỢP CHẶT CHÈ CÁC BẢN VẼ LIÊN QUAN
- MỌI THAY ĐỔI NGOÀI HIỆN TRƯỜNG (NẾU CÓ) ĐƠN VỊ THI CÔNG VÀ CHỦ ĐẦU TƯ PHẢI BẢO LẠI ĐƠN VỊ THIẾT KẾ ĐỂ CÙNG XỬ LÝ, NẾU THAY ĐỔI MÀ CHƯA CÓ Ý KIẾN ĐỒNG Ý CỦA ĐƠN VỊ THIẾT KẾ THI NHÀ THẦU PHẢI CHỊU HOÀN TOÀN TRÁCH NHIỆM.
- DO KHÔNG CÓ TÀI LIỆU KHẢO SÁT ĐỊA CHẤT NÊN KẾT CẤU MÔNG ĐƯỢC TÍNH TOÁN THEO KINH NGHIỆM; NỀN ĐẤT LIỀN THỔ ĐẠT CƯỜNG ĐỘ 20T/M<sup>2</sup>, CỌC CẮM VÀO LỚP ĐẤT TỐT 2M. KHI GẤP NỀN ĐẤT YẾU HƠN GIÁ ĐÌNH PHẢI BẢO LẠI ĐƠN VỊ THIẾT KẾ ĐỂ CÙNG XỬ LÝ. TRƯỜNG HỢP KHÔNG BẢO LẠI ĐƠN VỊ THIẾT KẾ SẼ KHÔNG CHỊU TRÁCH NHIỆM VỀ KẾT CẤU MÔNG.

**TÝ LỆ:**

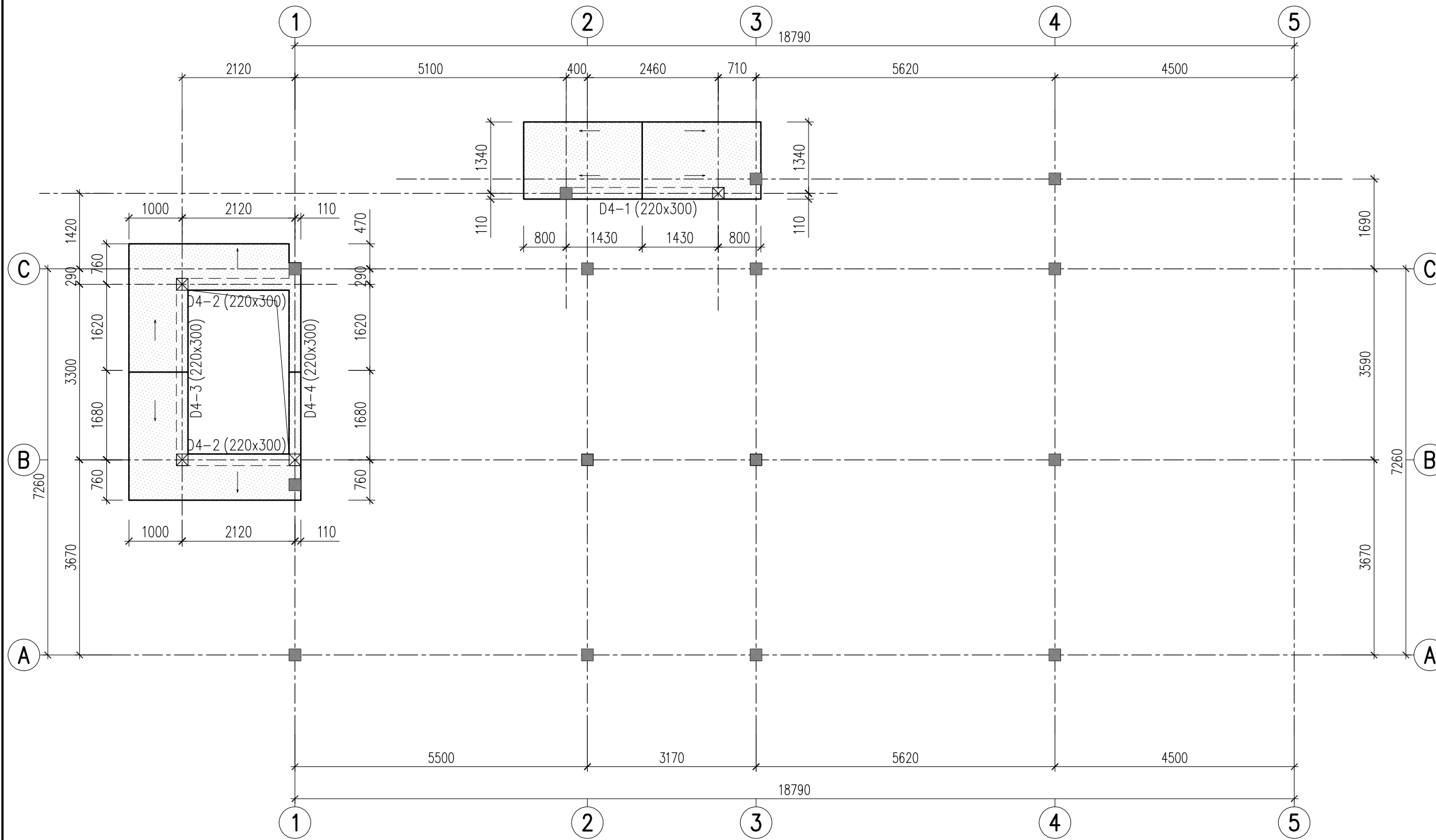
KÝ HIỆU HỒ SƠ: BT-DD

BẢN VẼ SỐ: KC-23

**GHI CHÚ**

Hiện nay công ty cổ phần kiến trúc KISATO đang triển khai dịch vụ thi công trọn gói 63 tỉnh thành. Nếu gia đình thiết kế xong và có nhu cầu thi công trọn gói công trình thì hãy gọi cho chúng tôi theo Hotline 096.345.92.88 (Gặp Mr Hào) để được tư vấn thêm. Ưu điểm khi gia đình sử dụng dịch vụ thi công trọn gói bên công ty chúng tôi là sẽ đồng bộ về mặt thẩm mỹ từ bản vẽ cho tới thực tế và đảm bảo chất lượng bởi những đội ngũ kỹ thuật, nhân công tay nghề cao

# MẶT BẰNG KẾT CẤU SÀN TẦNG MÁI DƯỚI



**BẢNG THỐNG KÊ CẤU KIỆN**

STT	CẤU KIỆN	SỐ LƯỢNG	KÍCH THƯỚC	CHIỀU DÀI
1	D4-1	1	220X300	
2	D4-2	2	220X300	2340
3	D4-3	1	220X300	
3	D4-4	1	220X300	

**GHI CHÚ**

- LỖ THƯỜNG SÀN
- SÀN DÀY 100 MM
- CỘT LÊN TIẾP TẦNG TRÊN
- CỘT KẾT THÚC TẠI CỐT HIỆN TRẠNG

CHỦ ĐẦU TƯ:

TRỊNH VĂN THỌ

ĐƠN VỊ TƯ VẤN:



CÔNG TY CỔ PHẦN KIẾN TRÚC KISATO  
KISATO CONSTRUCTION JOINT STOCK COMPANY

TRỤ SỞ MIỀN BẮC: 0 20 - LIÊN KẾ 9 - KHU B1.4 - KĐT THANH HÀ - HÀ ĐÔNG - HN  
TRỤ SỞ MIỀN NAM: CĂN P16 - KĐT PARK RIVERSIDE - P. PHÚ HỮU - QUẬN 9 - TP.HCM

HOTLINE HỖ TRỢ: 02471076789

DỰ ÁN:

NHÀ 2 TẦNG MÁI THÁI TÂN CỎ ĐIỀN

G.Đ THỰC HIỆN:

THIẾT KẾ BẢN VẼ THI CÔNG

HẠNG MỤC:

KẾT CẤU

TÊN BẢN VẼ:

MẶT BẰNG KẾT CẤU SÀN TẦNG MÁI DƯỚI

CHỦ TRÌ THIẾT KẾ:

TẠ VĂN QUÝ

THIẾT KẾ:

NGUYỄN HỮU NGHĨA

KIỂM TRA:

TẠ VĂN QUÝ

HÀ NỘI, NGÀY 15 THÁNG 05 NĂM 2020

1. THI CÔNG CẦN KẾT HỢP CHẶT CHÈ CÁC BẢN VẼ LIÊN QUAN
2. MỌI THAY ĐỔI NGOÀI HIỆN TRƯỜNG (NẾU CÓ) ĐƠN VỊ THI CÔNG VÀ CHỦ ĐẦU TƯ PHẢI BẢO LẠI ĐƠN VỊ THIẾT KẾ ĐỂ CÙNG XỬ LÝ. NẾU THAY ĐỔI MÀ CHƯA CÓ Ý KIẾN ĐỒNG Ý CỦA ĐƠN VỊ THIẾT KẾ THI NHÀ THẦU PHẢI CHỊU HOÀN TOÀN TRÁCH NHIỆM.
3. DO KHÔNG CÓ TÀI LIỆU KHẢO SÁT ĐỊA CHẤT NÊN KẾT CẤU MÔNG DỰOC TÍNH TOÁN THEO KINH NGHIỆM; NỀN ĐẤT LIỀN THỔ ĐẠT CƯỜNG ĐỘ 20T/M2, CỌC CẮM VÀO LỚP ĐẤT TỐT 2M. KHI GẤP NỀN ĐẤT YẾU HƠN GIA ĐÌNH PHẢI BẢO LẠI ĐƠN VỊ THIẾT KẾ ĐỂ CÙNG XỬ LÝ. TRƯỜNG HỢP KHÔNG BẢO LẠI ĐƠN VỊ THIẾT KẾ SẼ KHÔNG CHỊU TRÁCH NHIỆM VỀ KẾT CẤU MÔNG.

TỶ LỆ:

KÝ HIỆU HỒ SƠ:

BT-DD

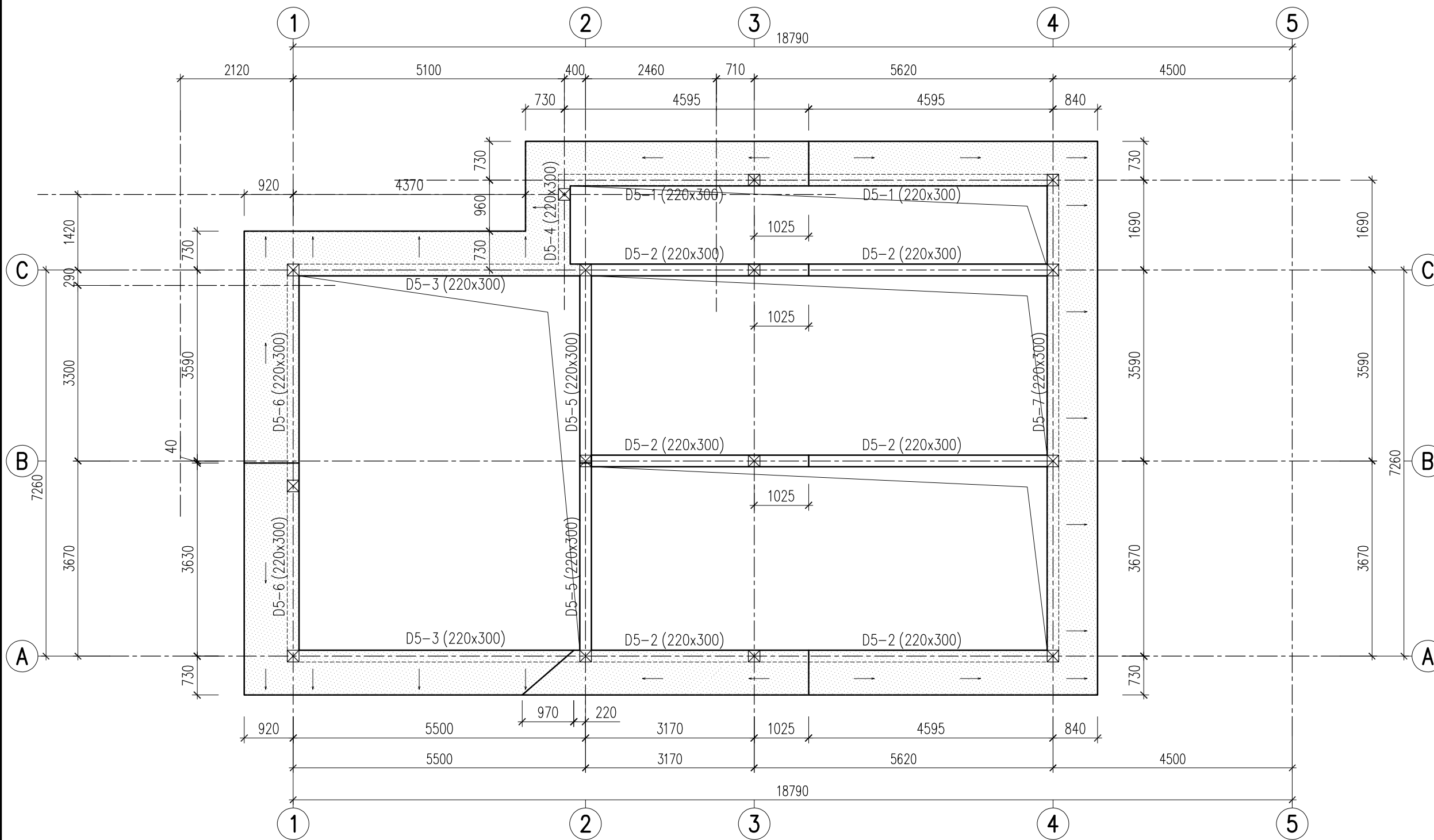
BẢN VẼ SỐ:

KC-24

**GHI CHÚ**

Hiện nay công ty cổ phần kiến trúc KISATO đang triển khai dịch vụ thi công trọn gói 63 tỉnh thành. Nếu gia đình thiết kế xong và có nhu cầu thi công trọn gói công trình thì hãy gọi cho chúng tôi theo Hotline 096.345.92.88 (Gặp Mr Hào) để được tư vấn thêm. Ưu điểm khi gia đình sử dụng dịch vụ thi công trọn gói bên công ty chúng tôi là sẽ đồng bộ về mặt thẩm mỹ từ bản vẽ cho tới thực tế và đảm bảo chất lượng bởi những đội ngũ kỹ thuật, nhân công tay nghề cao

# MẶT BẰNG KẾT CẤU SÀN TẦNG MÁI



**BẢNG THỐNG KÊ CẤU KIỆN**

STT	CẤU KIỆN	SỐ LƯỢNG	KÍCH THƯỚC	CHIỀU DÀI
1	D5-1	1	220X300	
2	D5-2	3	220X300	
3	D5-3	1	220X300	5720
4	D5-4	1	220X300	1910
5	D5-5	1	220X300	
6	D5-6	1	220X300	
7	D5-7	1	220X300	9170

**GHI CHÚ**

- ☐ LỖ THƯỜNG SÀN
- ▨ SÀN DÀY 100 MM
- ⊗ CỘT KẾT THÚC TẠI CỐT HIỆN TRẠNG

**CHỦ ĐẦU TƯ:**

TRỊNH VĂN THỌ

**ĐƠN VỊ TƯ VẤN:**



CÔNG TY CỔ PHẦN KIẾN TRÚC KISATO  
KISATO CONSTRUCTION JOINT STOCK COMPANY

TRỤ SỞ MIỀN BẮC: 0 20 - LIÊN KẾ 9 - KHU B1.4 - KĐT THANH HÀ - HÀ ĐÔNG - HN  
TRỤ SỞ MIỀN NAM: CĂN P16 - KĐT PARK RIVERSIDE - P. PHÚ HỮU - QUẬN 9 - TP.HCM

HOTLINE HỖ TRỢ: 02471076789

**DỰ ÁN:**

NHÀ 2 TẦNG MÁI THÁI TÂN CỔ ĐIỂN

**G.Đ THỰC HIỆN:**

THIẾT KẾ BẢN VẼ THI CÔNG

**HẠNG MỤC:**

KẾT CẤU

**TÊN BẢN VẼ:**

MẶT BẰNG KẾT CẤU SÀN TẦNG MÁI

**CHỦ TRÌ THIẾT KẾ:**

TẠ VĂN QUÝ *taquy*

**THIẾT KẾ:**

NGUYỄN HỮU NGHĨA *nhnghia*

**KIỂM TRA:**

TẠ VĂN QUÝ *taquy*

HÀ NỘI, NGÀY 15 THÁNG 05 NĂM 2020

1. THI CÔNG CẦN KẾT HỢP CHẶT CHÈ CÁC BẢN VẼ LIÊN QUAN
2. MỌI THAY ĐỔI NGOÀI HIỆN TRƯỜNG (NẾU CÓ) ĐƠN VỊ THI CÔNG VÀ CHỦ ĐẦU TƯ PHẢI BẢO LẠI ĐƠN VỊ THIẾT KẾ ĐỂ CÙNG XỬ LÝ. NẾU THAY ĐỔI MÀ CHƯA CÓ Ý KIẾN ĐỒNG Ý CỦA ĐƠN VỊ THIẾT KẾ THÌ NHÀ THẦU PHẢI CHỊU HOÀN TOÀN TRÁCH NHIỆM.
3. DO KHÔNG CÓ TÀI LIỆU KHẢO SÁT ĐỊA CHẤT NÊN KẾT CẤU MÔNG ĐƯỢC TÍNH TOÁN THEO KINH NGHIỆM; NỀN ĐẤT LIỀN THỔ ĐẠT CƯỜNG ĐỘ 20T/M<sup>2</sup>, CỌC CẮM VÀO LỚP ĐẤT TỐT 2M. KHI GẤP NỀN ĐẤT YẾU HƠN GIA ĐÌNH PHẢI BẢO LẠI ĐƠN VỊ THIẾT KẾ ĐỂ CÙNG XỬ LÝ. TRƯỜNG HỢP KHÔNG BẢO LẠI ĐƠN VỊ THIẾT KẾ SẼ KHÔNG CHỊU TRÁCH NHIỆM VỀ KẾT CẤU MÔNG.

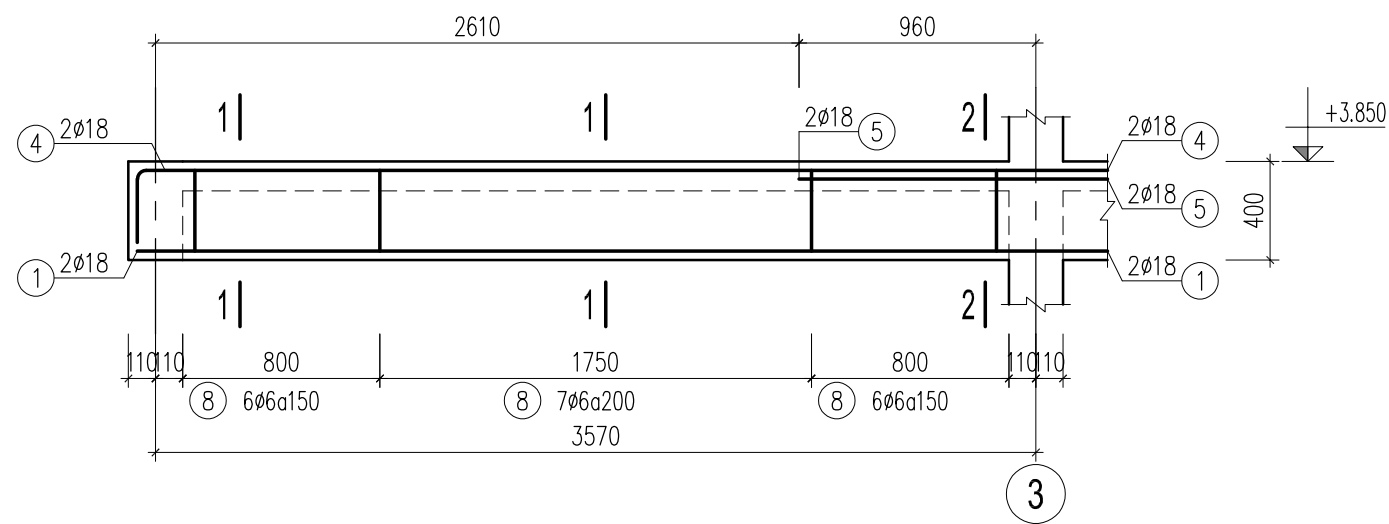
TỶ LỆ:

KÝ HIỆU HỒ SƠ: BT-DD

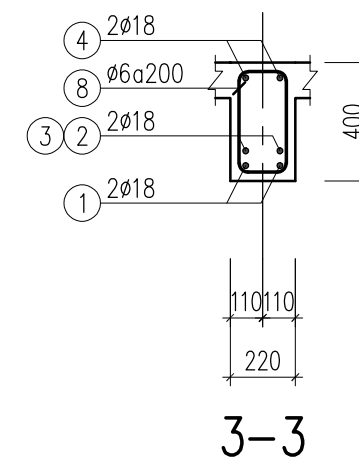
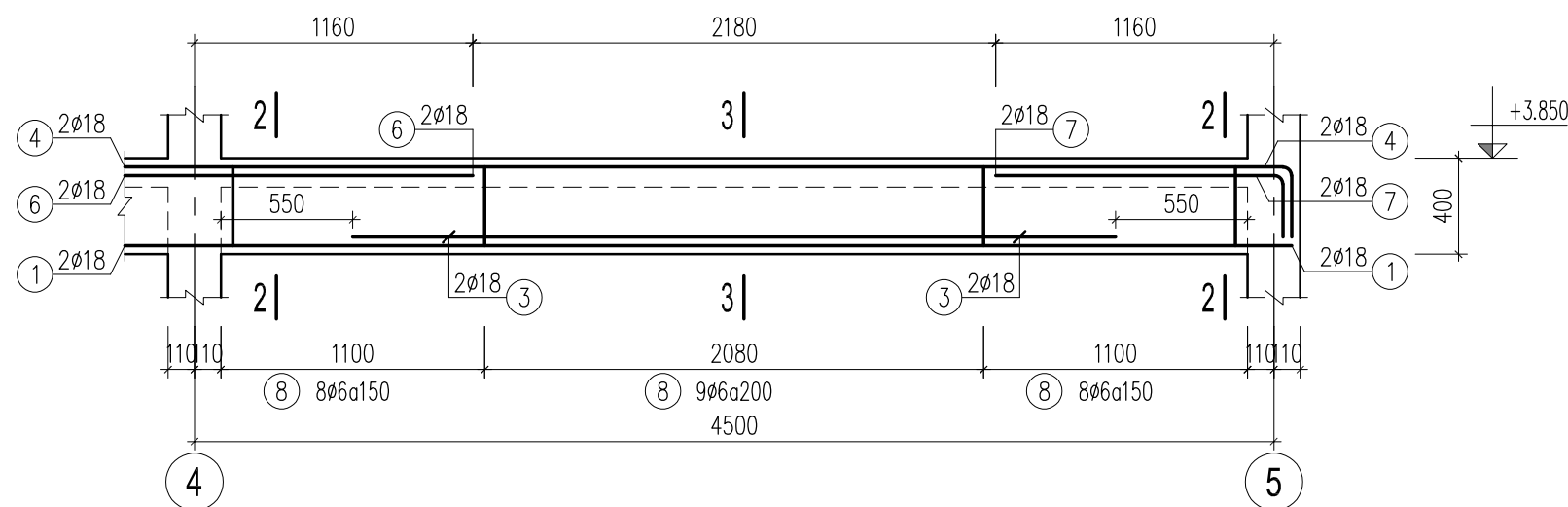
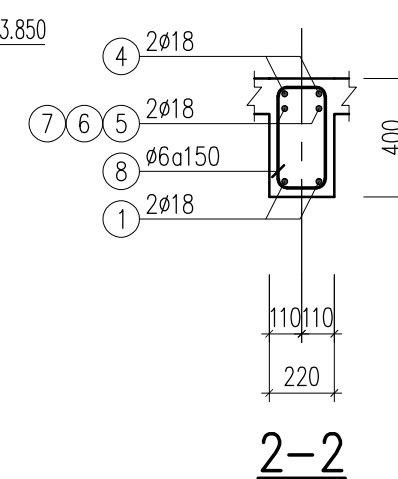
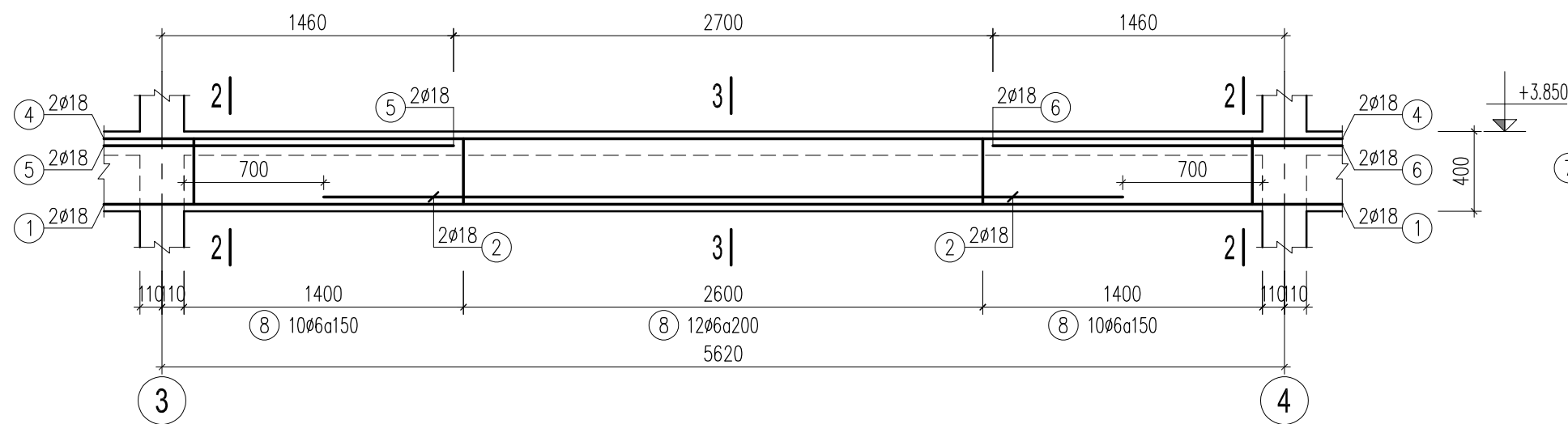
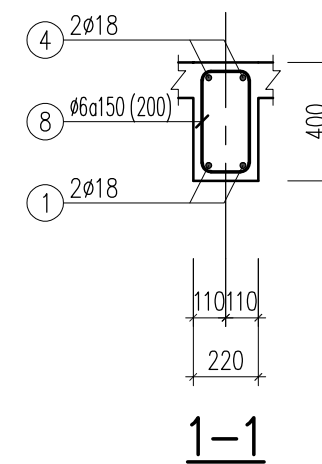
BẢN VẼ SỐ: KC-25

**GHI CHÚ**

Hiện nay công ty cổ phần kiến trúc KISATO đang triển khai dịch vụ thi công trọn gói 63 tỉnh thành. Nếu gia đình thiết kế xong và có nhu cầu thi công trọn gói công trình thì hãy gọi cho chúng tôi theo Hotline 096.345.92.88 (Gặp Mr Hào) để được tư vấn thêm. Ưu điểm khi gia đình sử dụng dịch vụ thi công trọn gói bên công ty chúng tôi là sẽ đồng bộ về mặt thẩm mỹ từ bản vẽ cho tới thực tế và đảm bảo chất lượng bởi những đội ngũ kỹ thuật, nhân công tay nghề cao



D2-1 (SL: 1)



CHỦ ĐẦU TƯ:  
TRỊNH VĂN THỌ

ĐƠN VỊ TƯ VẤN:



CÔNG TY CỔ PHẦN KIẾN TRÚC KISATO  
KISATO CONSTRUCTION JOINT STOCK COMPANY

TRỤ SỞ MIỀN BẮC: 020 - LIÊN KẾ 9 - KHU B1.4 - KĐT THANH HÃ - HÀ ĐÔNG - HN  
TRỤ SỞ MIỀN NAM: CĂN P16 - KĐT PARK RIVERSIDE - P. PHÚ HỮU - QUẬN 9 - TP.HCM

HOTLINE HỖ TRỢ: 02471076789

DỰ ÁN:  
NHÀ 2 TẦNG MÁI THÁI TÂN CỔ ĐIỂN

G.D THỰC HIỆN:  
THIẾT KẾ BẢN VẼ THI CÔNG

HẠNG MỤC:  
KẾT CẤU

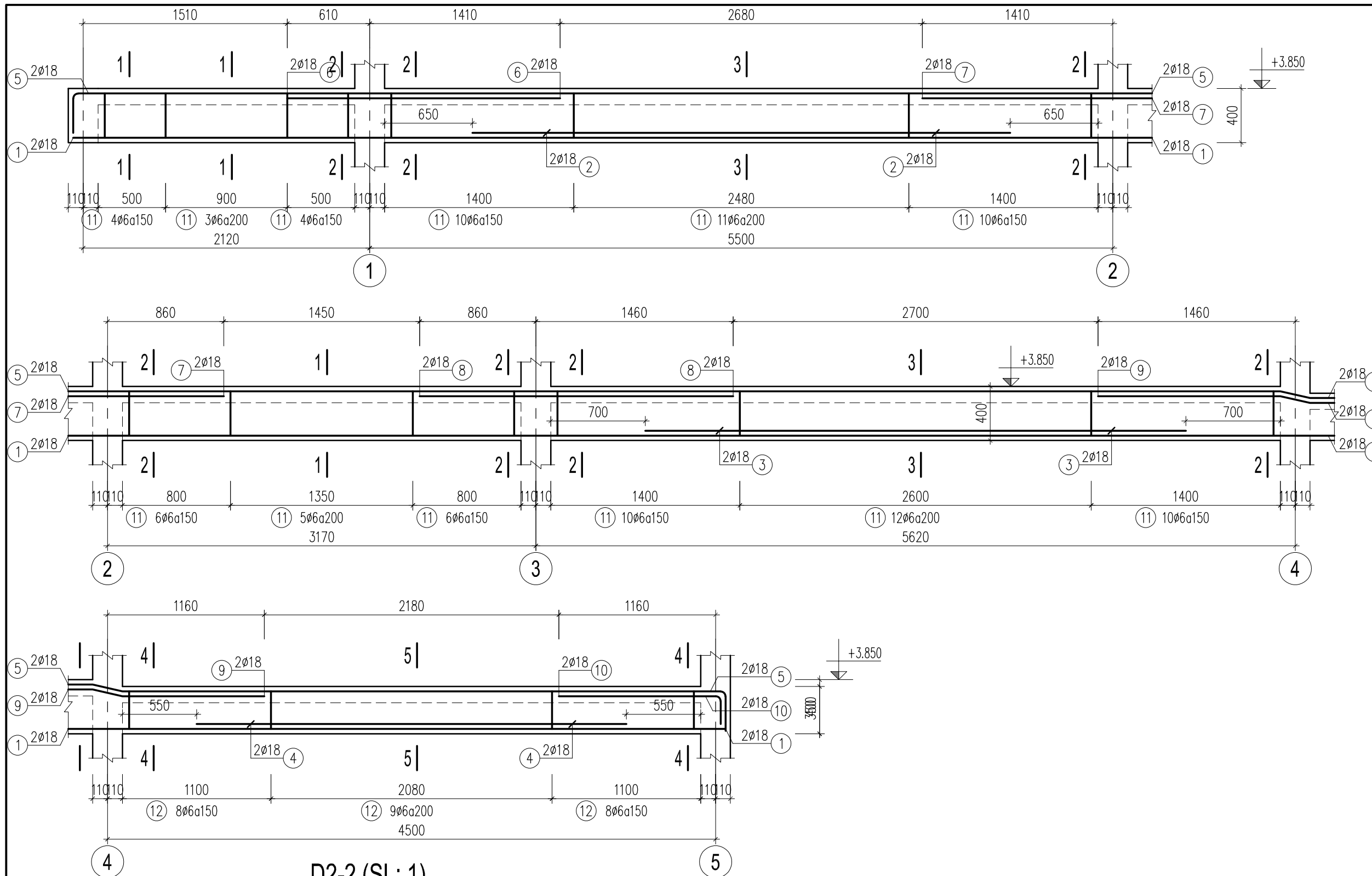
TÊN BẢN VẼ:  
CHI TIẾT DẦM

CHỦ TRÌ THIẾT KẾ: TẠ VĂN QUÝ	<i>taquy</i>
THIẾT KẾ: NGUYỄN HỮU NGHĨA	<i>nhnghia</i>
KIỂM TRA: TẠ VĂN QUÝ	<i>taquy</i>


HÀ NỘI, NGÀY 15 THÁNG 05 NĂM 2020  
1. THI CÔNG CẦN KẾT HỢP CHẶT CHÈ CÁC BẢN VẼ LIÊN QUAN  
2. MỌI THAY ĐỔI NGOÀI HIỆN TRƯỜNG (NẾU CÓ) ĐƠN VỊ THI CÔNG VÀ CHỦ ĐẦU TƯ PHẢI BẢO LẠI ĐƠN VỊ THIẾT KẾ ĐỂ CUNG XỬ LÝ, NẾU THAY ĐỔI MÀ CHƯA CÓ Ý KIẾN ĐỒNG Ý CỦA ĐƠN VỊ THIẾT KẾ THÌ NHÀ THẦU PHẢI CHỊU HOÀN TOÀN TRÁCH NHIỆM.  
3. DO KHÔNG CÓ TÀI LIỆU KHẢO SÁT ĐỊA CHẤT NÊN KẾT CẤU MÔNG DỰOẠC TÍNH TOÁN THEO KINH NGHIỆM; NỀN ĐẤT LIỀN THỔ ĐẠT CƯỜNG ĐỘ 20T/M<sup>2</sup>, CỌC CẮM VÀO LỚP ĐẤT TỐT 2M. KHI GẤP NỀN ĐẤT YẾU HƠN GIA ĐÌNH PHẢI BẢO LẠI ĐƠN VỊ THIẾT KẾ ĐỂ CUNG XỬ LÝ. TRƯỜNG HỢP KHÔNG BẢO LẠI ĐƠN VỊ THIẾT KẾ SẼ KHÔNG CHỊU TRÁCH NHIỆM VỀ KẾT CẤU MÔNG.

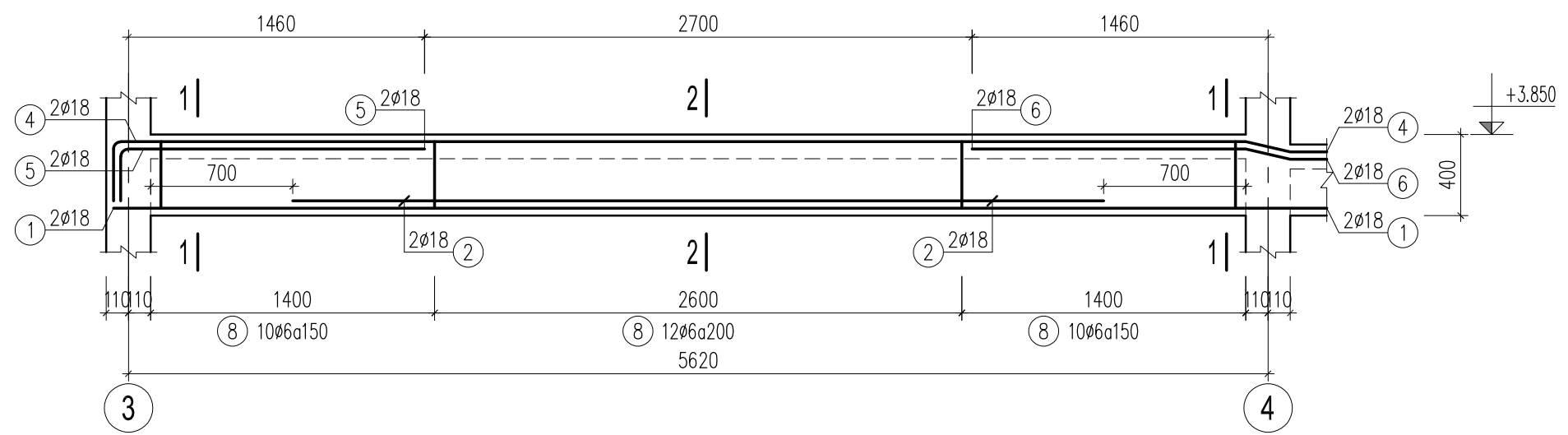
TỶ LỆ:	
KÝ HIỆU HỒ SƠ:	BT-DD
BẢN VẼ SỐ:	KC-26

**GHI CHÚ**  
Hiện nay công ty cổ phần kiến trúc KISATO đang triển khai dịch vụ thi công trọn gói 63 tỉnh thành. Nếu gia đình thiết kế xong và có nhu cầu thi công trọn gói công trình thì hãy gọi cho chúng tôi theo Hotline 096.345.92.88 (Gặp Mr Hào) để được tư vấn thêm. Ưu điểm khi gia đình sử dụng dịch vụ thi công trọn gói bên công ty chúng tôi là sẽ đồng bộ về mặt thẩm mỹ từ bản vẽ cho tới thực tế và đảm bảo chất lượng bởi những đội ngũ kỹ thuật, nhân công tay nghề cao

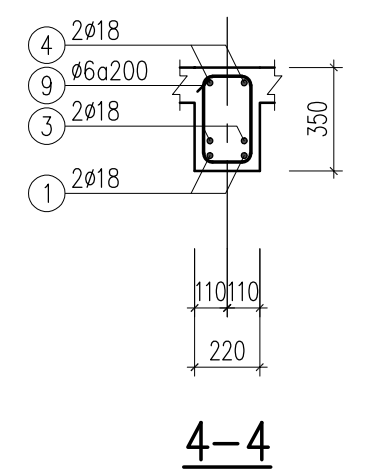
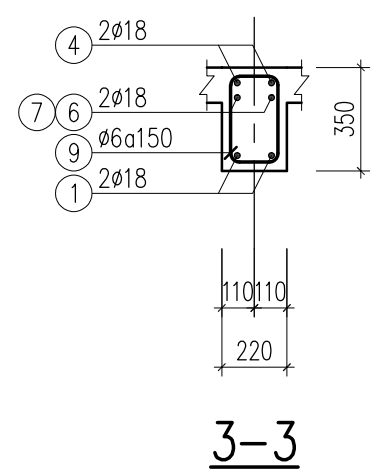
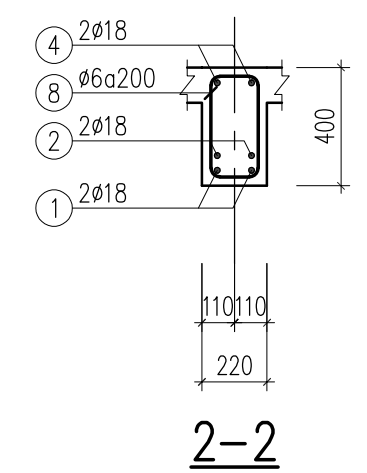
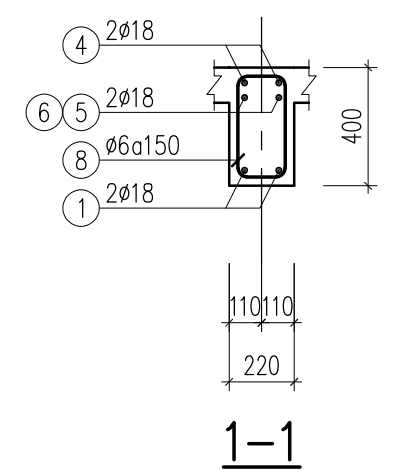
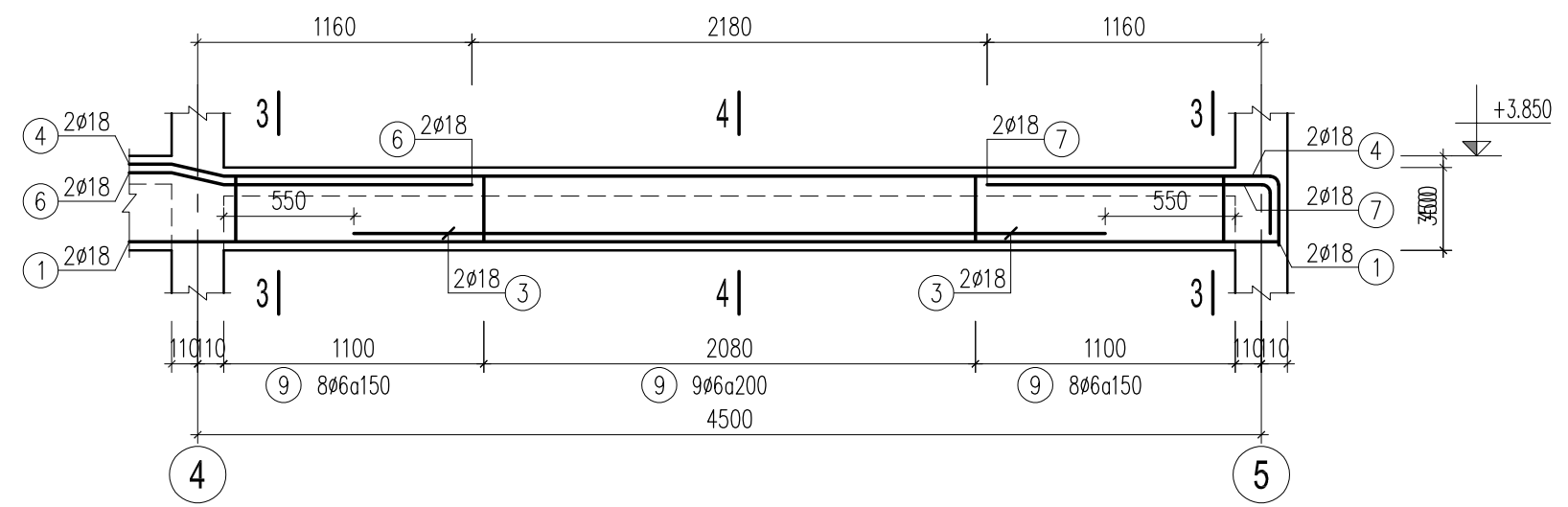


**D2-2 (SL: 1)**

<b>CHỦ ĐẦU TƯ:</b>	
TRINH VĂN THỌ	
<b>ĐƠN VỊ TƯ VẤN:</b>	
 <b>CÔNG TY CỔ PHẦN KIẾN TRÚC KISATO</b> KISATO CONSTRUCTION JOINT STOCK COMPANY	
TRỤ SỞ MIỀN BẮC: 020 - LIÊN KẾ 9 - KHU B1.4 - KĐT THANH HÃ - HÀ ĐÔNG - HN TRỤ SỞ MIỀN NAM: CĂN P16 - KĐT PARK RIVERSIDE - P. PHÚ HỮU - QUẬN 9 - TP.HCM	
HOTLINE HỖ TRỢ: 02471076789	
<b>DỰ ÁN:</b>	
NHÀ 2 TẦNG MÁI THÁI TÂN CỔ ĐIỂN	
<b>G.Đ THỰC HIỆN:</b>	
THIẾT KẾ BẢN VẼ THI CÔNG	
<b>HẠNG MỤC:</b>	
KẾT CẤU	
<b>TÊN BẢN VẼ:</b>	
CHI TIẾT DẦM	
<b>CHỦ TRÌ THIẾT KẾ:</b>	<i>taquy</i>
TẠ VĂN QUÝ	
<b>THIẾT KẾ:</b>	<i>m/b</i>
NGUYỄN HỮU NGHĨA	
<b>KIỂM TRA:</b>	<i>taquy</i>
TẠ VĂN QUÝ	
<b>HÀ NỘI, NGÀY 15 THÁNG 05 NĂM 2020</b> 1. THI CÔNG CẦN KẾT HỢP CHẶT CHÈ CÁC BẢN VẼ LIÊN QUAN 2. MỌI THAY ĐỔI NGOÀI HIỆN TRƯỜNG (NẾU CÓ) ĐƠN VỊ THI CÔNG VÀ CHỦ ĐẦU TƯ PHẢI BẢO LẠI ĐƠN VỊ THIẾT KẾ ĐỂ CÙNG XỬ LÝ. NẾU THAY ĐỔI MÀ CHƯA CÓ Ý KIẾN ĐỒNG Ý CỦA ĐƠN VỊ THIẾT KẾ THI NHÀ THẦU PHẢI CHỊU HOÀN TOÀN TRÁCH NHIỆM. 3. DO KHÔNG CÓ TÀI LIỆU KHẢO SÁT ĐỊA CHẤT NÊN KẾT CẤU MÔNG DỰC TÍNH TOÁN THEO KINH NGHIỆM; NỀN ĐẤT LIỀN THỔ ĐẠT CƯỜNG ĐỘ 20T/M <sup>2</sup> , CỌC CẮM VÀO LỚP ĐẤT TỐT 2M. KHI GẤP NỀN ĐẤT YẾU HƠN GIA ĐÌNH PHẢI BẢO LẠI ĐƠN VỊ THIẾT KẾ ĐỂ CÙNG XỬ LÝ. TRƯỜNG HỢP KHÔNG BẢO LẠI ĐƠN VỊ THIẾT KẾ SẼ KHÔNG CHỊU TRÁCH NHIỆM VỀ KẾT CẤU MÔNG.	
<b>TỶ LỆ:</b>	
<b>KÝ HIỆU HỒ SƠ:</b>	BT-DD
<b>BẢN VẼ SỐ:</b>	KC-27
<b>GHI CHÚ</b>	
Hiện nay công ty cổ phần kiến trúc KISATO đang triển khai dịch vụ thi công trọn gói 63 tỉnh thành . Nên nếu gia đình thiết kế xong và có nhu cầu thi công trọn gói công trình thì hãy gọi cho chúng tôi theo Hotline 096.345.92.88 (Gặp Mr Hào) để được tư vấn thêm. Ưu điểm khi gia đình sử dụng dịch vụ thi công trọn gói bên công ty chúng tôi là sẽ đồng bộ về mặt thẩm mỹ từ bản vẽ cho tới thực tế và đảm bảo chất lượng bởi những đội ngũ kỹ thuật , nhân công tay nghề cao	



**D2-4 (SL: 1)**



**CHỦ ĐẦU TƯ:**  
TRỊNH VĂN THỌ

**ĐƠN VỊ TƯ VẤN:**



CÔNG TY CỔ PHẦN KIẾN TRÚC KISATO  
KISATO CONSTRUCTION JOINT STOCK COMPANY

TRỤ SỞ MIỀN BẮC: 020 - LIÊN KẾ 9 - KHU B1.4 - KĐT THANH HÀ - HÀ ĐÔNG - HN  
TRỤ SỞ MIỀN NAM: CĂN P16 - KĐT PARK RIVERSIDE - P. PHÚ HỮU - QUẬN 9 - TP.HCM

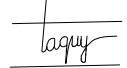

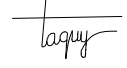
HOTLINE HỖ TRỢ: 02471076789

**DỰ ÁN:**  
NHÀ 2 TẦNG MÁI THÁI TÂN CỎ ĐIÊN

**G.D THỰC HIỆN:**  
THIẾT KẾ BẢN VẼ THI CÔNG

**HẠNG MỤC:**  
KẾT CẤU

**TÊN BẢN VẼ:**  
CHI TIẾT DÀM

<b>CHỦ TRÌ THIẾT KẾ:</b> TẠ VĂN QUÝ	
<b>THIẾT KẾ:</b> NGUYỄN HỮU NGHĨA	
<b>KIỂM TRA:</b> TẠ VĂN QUÝ	

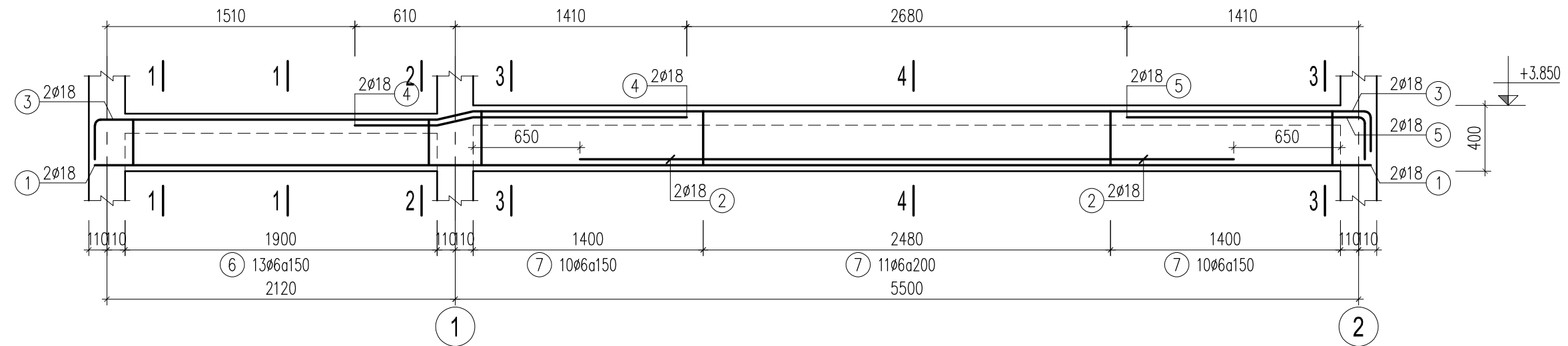
HÀ NỘI, NGÀY 15 THÁNG 05 NĂM 2020

- THI CÔNG CẦN KẾT HỢP CHẶT CHÈ CÁC BẢN VẼ LIÊN QUAN
- MỌI THAY ĐỔI NGOÀI HIỆN TRƯỜNG (NẾU CÓ) ĐƠN VỊ THI CÔNG VÀ CHỦ ĐẦU TƯ PHẢI BẢO LẠI ĐƠN VỊ THIẾT KẾ ĐỂ CÙNG XỬ LÝ. NẾU THAY ĐỔI MÀ CHƯA CÓ Ý KIẾN ĐỒNG Ý CỦA ĐƠN VỊ THIẾT KẾ THI NHÀ THẦU PHẢI CHỊU HOÀN TOÀN TRÁCH NHIỆM.
- DO KHÔNG CÓ TÀI LIỆU KHẢO SÁT ĐỊA CHẤT NÊN KẾT CẤU MÔNG DỰOC TÍNH TOÁN THEO KINH NGHIỆM; NỀN ĐẤT LIỀN THỔ ĐẠT CƯỜNG ĐỘ 20T/M<sup>2</sup>, CỌC CẮM VÀO LỚP ĐẤT TỐT 2M. KHI GẤP NỀN ĐẤT YẾU HƠN GIA ĐÌNH PHẢI BẢO LẠI ĐƠN VỊ THIẾT KẾ ĐỂ CÙNG XỬ LÝ. TRƯỜNG HỢP KHÔNG BẢO LẠI ĐƠN VỊ THIẾT KẾ SẼ KHÔNG CHỊU TRÁCH NHIỆM VỀ KẾT CẤU MÔNG.

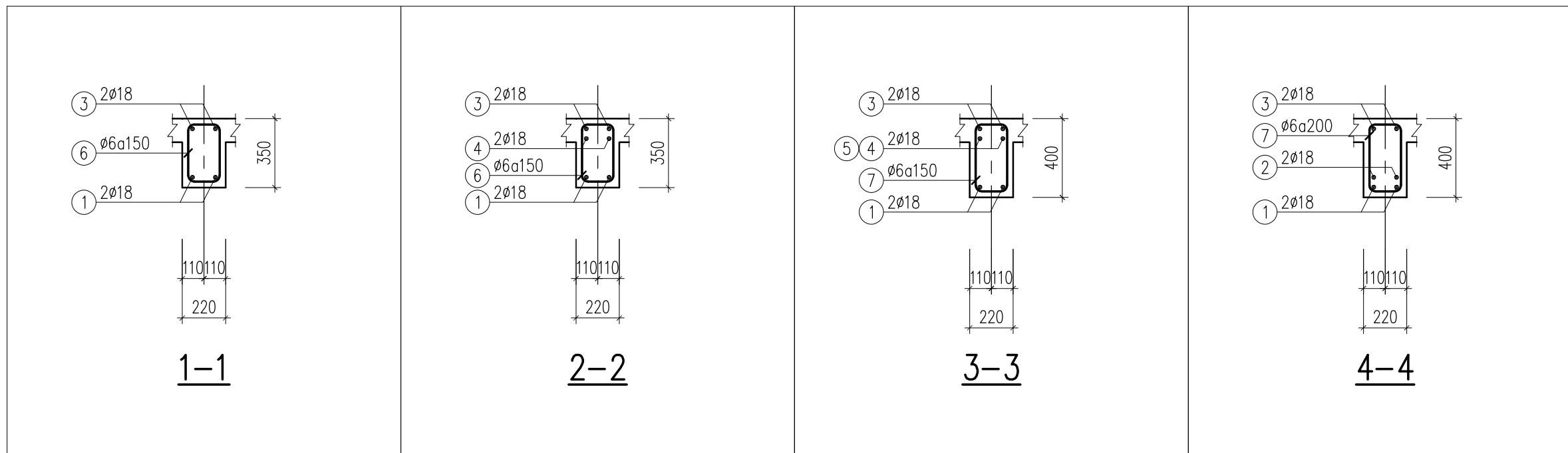
<b>TỶ LỆ:</b>	
<b>KÝ HIỆU HỒ SƠ:</b>	BT-DD
<b>BẢN VẼ SỐ:</b>	KC-28

**GHI CHÚ**

Hiện nay công ty cổ phần kiến trúc KISATO đang triển khai dịch vụ thi công trọn gói 63 tỉnh thành . Nền nếu gia đình thiết kế xong và có nhu cầu thi công trọn gói công trình thì hãy gọi cho chúng tôi theo Hotline 096.345.92.88 (Gặp Mr Hào) để được tư vấn thêm. Ưu điểm khi gia đình sử dụng dịch vụ thi công trọn gói bên công ty chúng tôi là sẽ đồng bộ về mặt thẩm mỹ từ bản vẽ cho tới thực tế và đảm bảo chất lượng bởi những đội ngũ kỹ thuật , nhân công tay nghề cao



**D2-5 (SL: 1)**



**CHỦ ĐẦU TƯ:**

TRINH VĂN THỌ

**ĐƠN VỊ TƯ VẤN:**



**CÔNG TY CỔ PHẦN KIẾN TRÚC KISATO**  
KISATO CONSTRUCTION JOINT STOCK COMPANY

TRỤ SỞ MIỀN BẮC: 020 - LIÊN KẾ 9 - KHU B1.4 - KĐT THANH HÀ - HÀ ĐÔNG - HN  
TRỤ SỞ MIỀN NAM: CĂN P16 - KĐT PARK RIVERSIDE - P. PHÚ HỮU - QUẬN 9 - TP.HCM

HOTLINE HỖ TRỢ: 02471076789

**DỰ ÁN:**

**NHÀ 2 TẦNG MÁI THÁI TÂN CỎ ĐIỀN**

**G.Đ THỰC HIỆN:**

**THIẾT KẾ BẢN VẼ THI CÔNG**

**HẠNG MỤC:**

**KẾT CẤU**

**TÊN BẢN VẼ:**

**CHI TIẾT DẦM**

**CHỦ TRÌ THIẾT KẾ:**

TẠ VĂN QUÝ

**THIẾT KẾ:**

NGUYỄN HỮU NGHĨA

**KIỂM TRA:**

TẠ VĂN QUÝ

**HÀ NỘI, NGÀY 15 THÁNG 05 NĂM 2020**

1. THI CÔNG CẦN KẾT HỢP CHẶT CHÈ CÁC BẢN VẼ LIÊN QUAN
2. MỌI THAY ĐỔI NGOÀI HIỆN TRƯỜNG (NẾU CÓ) ĐƠN VỊ THI CÔNG VÀ CHỦ ĐẦU TƯ PHẢI BẢO LẠI ĐƠN VỊ THIẾT KẾ ĐỂ CÙNG XỬ LÝ. NẾU THAY ĐỔI MÀ CHƯA CÓ Ý KIẾN ĐỒNG Ý CỦA ĐƠN VỊ THIẾT KẾ THÌ NHÀ THẦU PHẢI CHỊU HOÀN TOÀN TRÁCH NHIỆM.
3. DO KHÔNG CÓ TÀI LIỆU KHẢO SÁT ĐỊA CHẤT NÊN KẾT CẤU MÔNG DỰOẠ TÍNH TOÁN THEO KINH NGHIỆM; NỀN ĐẤT LIỀN THỔ ĐẠT CƯỜNG ĐỘ 20T/M<sup>2</sup>, CỌC CẮM VÀO LỚP ĐẤT TỐT 2M. KHI GẤP NỀN ĐẤT YẾU HƠN GIA ĐÌNH PHẢI BẢO LẠI ĐƠN VỊ THIẾT KẾ ĐỂ CÙNG XỬ LÝ. TRƯỜNG HỢP KHÔNG BẢO LẠI ĐƠN VỊ THIẾT KẾ SẼ KHÔNG CHỊU TRÁCH NHIỆM VỀ KẾT CẤU MÔNG.

**TỶ LỆ:**

**KÝ HIỆU HỒ SƠ:**

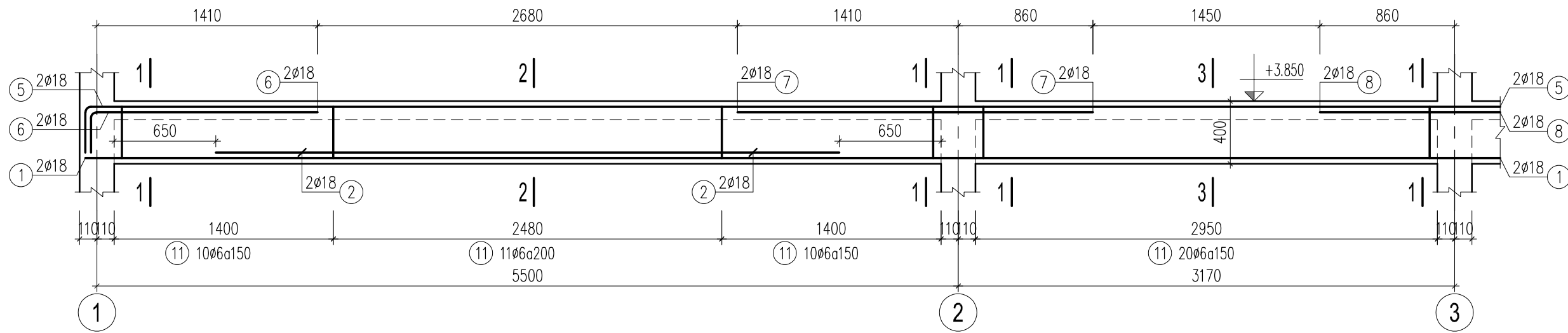
BT-DD

**BẢN VẼ SỐ:**

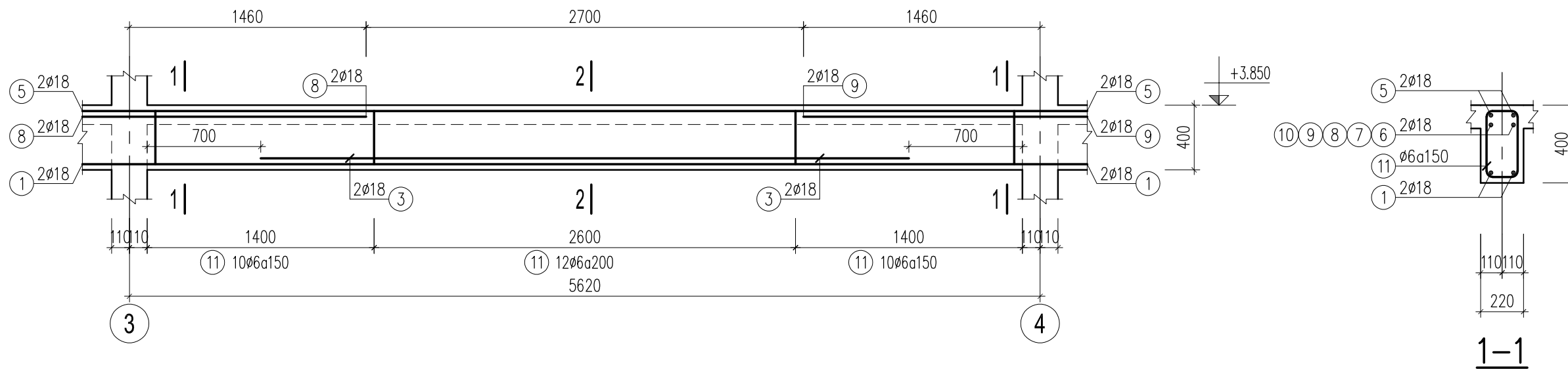
KC-29

**GHI CHÚ**

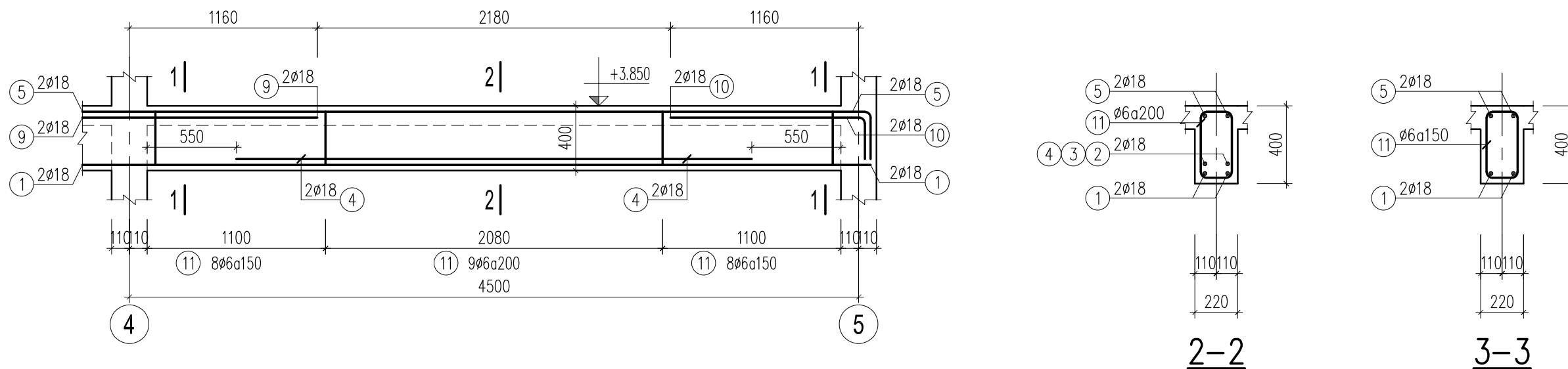
Hiện nay công ty cổ phần kiến trúc KISATO đang triển khai dịch vụ thi công trọn gói 63 tỉnh thành. Nên nếu gia đình thiết kế xong và có nhu cầu thi công trọn gói công trình thì hãy gọi cho chúng tôi theo Hotline 096.345.92.88 (Gặp Mr Hào) để được tư vấn thêm. Ưu điểm khi gia đình sử dụng dịch vụ thi công trọn gói bên công ty chúng tôi là sẽ đồng bộ về mặt thẩm mỹ từ bản vẽ cho tới thực tế và đảm bảo chất lượng bởi những đội ngũ kỹ thuật, nhân công tay nghề cao



**D2-7 (SL: 1)**



**1-1**



**2-2**

**3-3**

**CHỦ ĐẦU TƯ:**  
TRỊNH VĂN THỌ

**ĐƠN VỊ TƯ VẤN:**



**CÔNG TY CỔ PHẦN KIẾN TRÚC KISATO**  
KISATO CONSTRUCTION JOINT STOCK COMPANY

TRỤ SỞ MIỀN BẮC: 0 20 - LIÊN KẾ 9 - KHU B1.4 - KĐT THANH HÀ - HÀ ĐÔNG - HN  
TRỤ SỞ MIỀN NAM: CĂN P16 - KĐT PARK RIVERSIDE - P. PHÚ HỮU - QUẬN 9 - TP.HCM

HOTLINE HỖ TRỢ: 02471076789

**DỰ ÁN:**

**NHÀ 2 TẦNG MÁI THÁI TÂN CỎ ĐIỆN**

**G.D THỰC HIỆN:**

**THIẾT KẾ BẢN VẼ THI CÔNG**

**HẠNG MỤC:**

**KẾT CẤU**

**TÊN BẢN VẼ:**

**CHI TIẾT DẦM**

**CHỦ TRÌ THIẾT KẾ:**

TẠ VĂN QUÝ

*taquy*

**THIẾT KẾ:**

NGUYỄN HỮU NGHĨA

*nhnghia*

**KIỂM TRA:**

TẠ VĂN QUÝ

*taquy*

**HÀ NỘI, NGÀY 15 THÁNG 05 NĂM 2020**

1. THI CÔNG CẦN KẾT HỢP CHẶT CHÈ CÁC BẢN VẼ LIÊN QUAN
2. MỌI THAY ĐỔI NGOÀI HIỆN TRƯỜNG (NẾU CÓ) ĐƠN VỊ THI CÔNG VÀ CHỦ ĐẦU TƯ PHẢI BẢO LẠI ĐƠN VỊ THIẾT KẾ ĐỂ CÙNG XỬ LÝ. NẾU THAY ĐỔI MÀ CHƯA CÓ Ý KIẾN ĐỒNG Ý CỦA ĐƠN VỊ THIẾT KẾ THI NHÀ THẦU PHẢI CHỊU HOÀN TOÀN TRÁCH NHIỆM.
3. DO KHÔNG CÓ TÀI LIỆU KHẢO SÁT ĐỊA CHẤT NÊN KẾT CẤU MÔNG DỰOC TÍNH TOÁN THEO KINH NGHIỆM; NỀN ĐẤT LIỀN THỔ ĐẠT CƯỜNG ĐỘ 20T/M<sup>2</sup>, CỌC CẮM VÀO LỚP ĐẤT TỐT 2M. KHI GẤP NỀN ĐẤT YẾU HƠN GIA ĐÌNH PHẢI BẢO LẠI ĐƠN VỊ THIẾT KẾ ĐỂ CÙNG XỬ LÝ. TRƯỜNG HỢP KHÔNG BẢO LẠI ĐƠN VỊ THIẾT KẾ SẼ KHÔNG CHỊU TRÁCH NHIỆM VỀ KẾT CẤU MÔNG.

**TỶ LỆ:**

KÝ HIỆU HỒ SƠ:

BT-DD

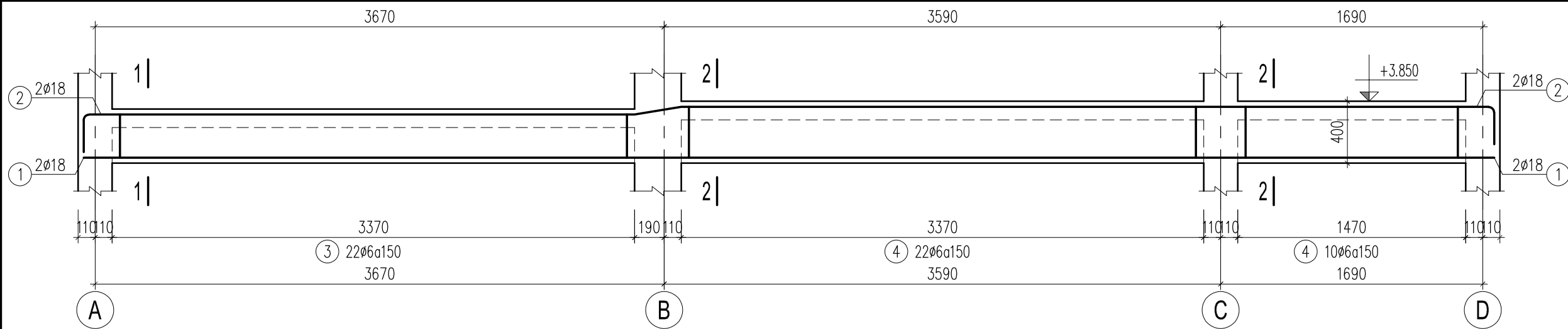
**BẢN VẼ SỐ:**

KC-30

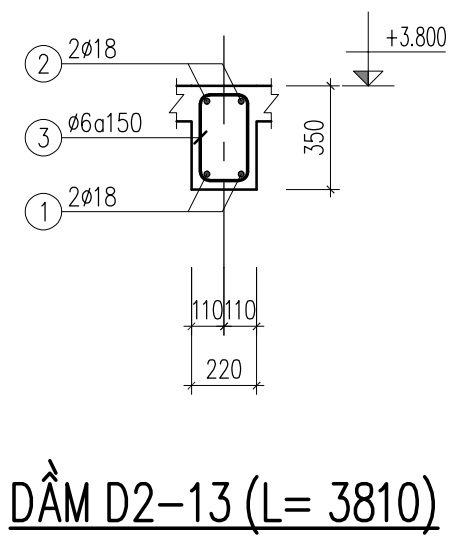
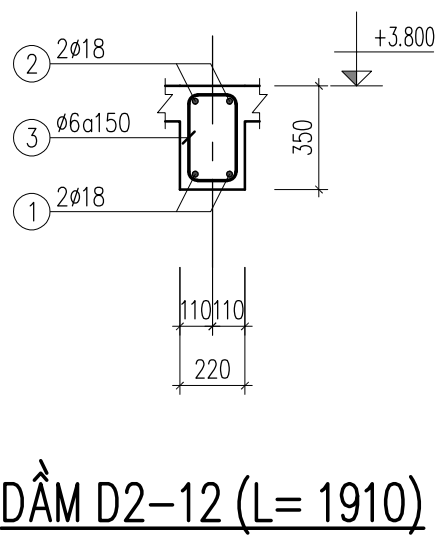
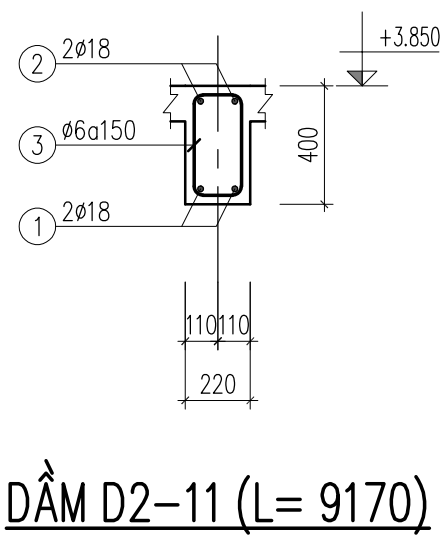
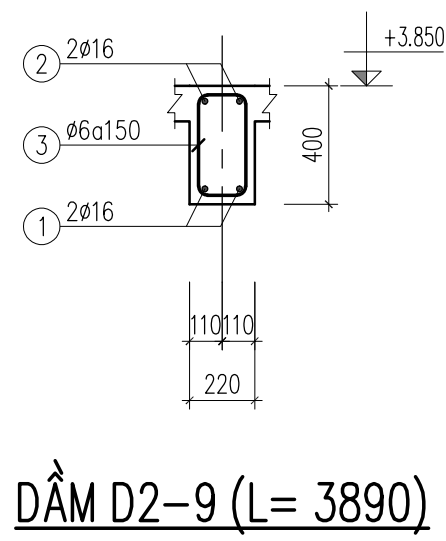
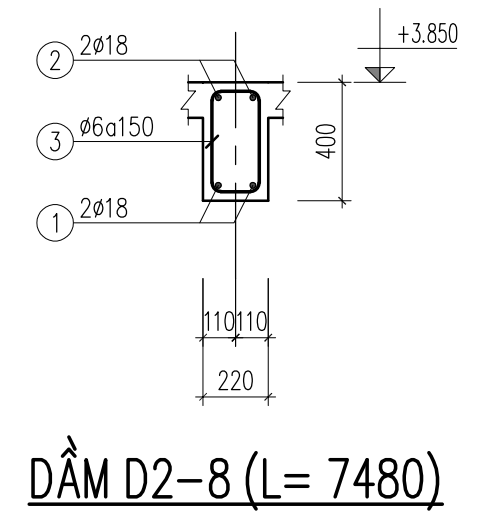
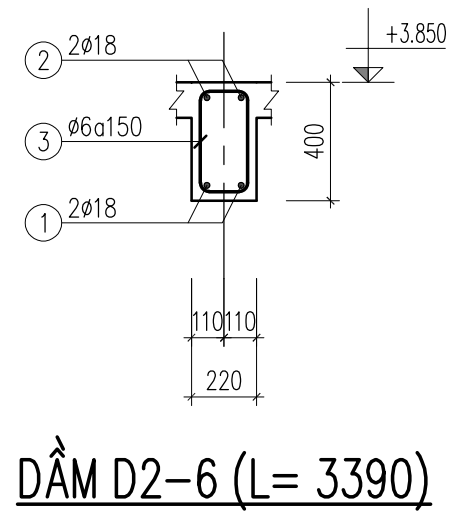
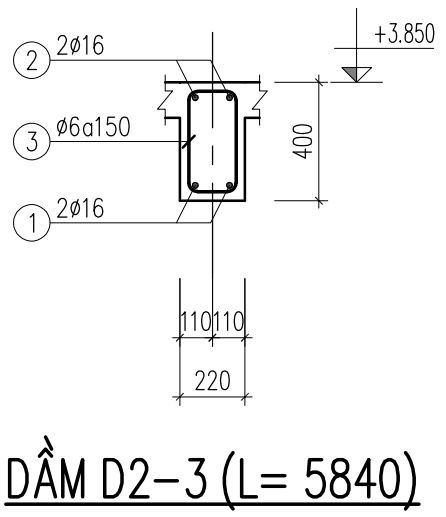
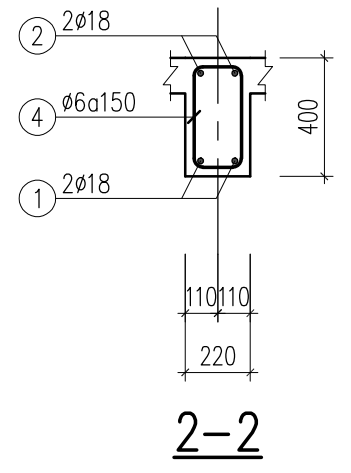
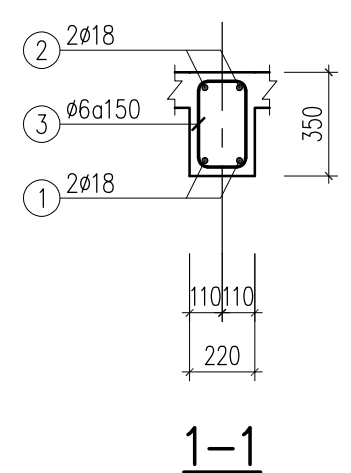
**GHI CHÚ**

Hiện nay công ty cổ phần kiến trúc KISATO đang triển khai dịch vụ thi công trọn gói 63 tỉnh thành . Nên nếu gia đình thiết kế xong và có nhu cầu thi công trọn gói công trình thì hãy gọi cho chúng tôi theo Hotline 096.345.92.88 (Gặp Mr Hào) để được tư vấn thêm. Ưu điểm khi gia đình sử dụng dịch vụ thi công trọn gói bên công ty chúng tôi là sẽ đồng bộ về mặt thẩm mỹ từ bản vẽ cho tới thực tế và đảm bảo chất lượng bởi những đội ngũ kỹ thuật , nhân công tay nghề cao





**D2-10 (SL: 1)**



**CHỦ ĐẦU TƯ:**  
TRỊNH VĂN THỌ

**ĐƠN VỊ TƯ VẤN:**  
  
CÔNG TY CỔ PHẦN KIẾN TRÚC KISATO  
KISATO CONSTRUCTION JOINT STOCK COMPANY

TRỤ SỞ MIỀN BẮC: 020 - LIÊN KẾ 9 - KHU B1.4 - KĐT THANH HẢI - HÀ ĐÔNG - HN  
TRỤ SỞ MIỀN NAM: CĂN P16 - KĐT PARK RIVERSIDE - P. PHÚ HỮU - QUẬN 9 - TP.HCM

HOTLINE HỖ TRỢ: 02471076789

**DỰ ÁN:**  
NHÀ 2 TẦNG MÁI THÁI TÂN CÓ ĐIỆN

**G.Đ THỰC HIỆN:**  
THIẾT KẾ BẢN VẼ THI CÔNG

**HẠNG MỤC:**  
KẾT CẤU

**TÊN BẢN VẼ:**  
CHI TIẾT DÀM

CHỦ TRÌ THIẾT KẾ: TẠ VĂN QUÝ	
THIẾT KẾ: NGUYỄN HỮU NGHĨA	
KIỂM TRA: TẠ VĂN QUÝ	

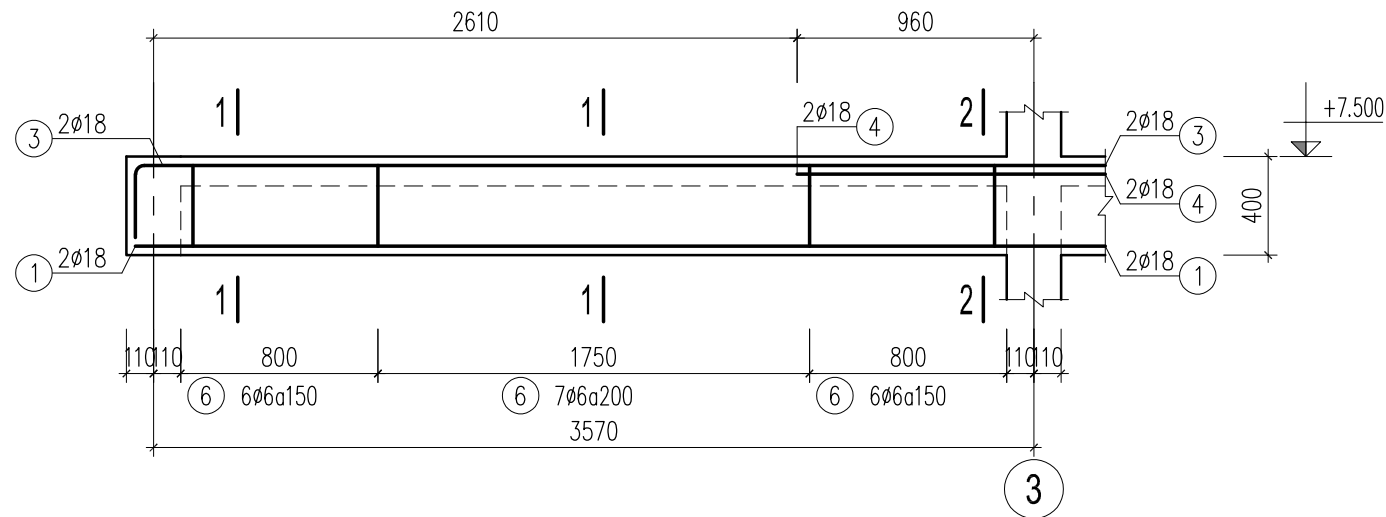
HÀ NỘI, NGÀY 15 THÁNG 05 NĂM 2020

- THI CÔNG CẦN KẾT HỢP CHẶT CHÈ CÁC BẢN VẼ LIÊN QUAN
- MỌI THAY ĐỔI NGOÀI HIỆN TRƯỜNG (NẾU CÓ) ĐƠN VỊ THI CÔNG VÀ CHỦ ĐẦU TƯ PHẢI BẢO LẠI ĐƠN VỊ THIẾT KẾ ĐỂ CÙNG XỬ LÝ. NẾU THAY ĐỔI MÀ CHƯA CÓ Ý KIẾN ĐỒNG Ý CỦA ĐƠN VỊ THIẾT KẾ THI NHÀ THẦU PHẢI CHỊU HOÀN TOÀN TRÁCH NHIỆM.
- DO KHÔNG CÓ TÀI LIỆU KHẢO SÁT ĐỊA CHẤT NÊN KẾT CẤU MÔNG DỰC TÍNH TOÁN THEO KINH NGHIỆM; NỀN ĐẤT LIỀN THỔ ĐẠT CƯỜNG ĐỘ 20T/M<sup>2</sup>, CỌC CẮM VÀO LỚP ĐẤT TỐT 2M. KHI GẤP NỀN ĐẤT YẾU HƠN GIA ĐÌNH PHẢI BẢO LẠI ĐƠN VỊ THIẾT KẾ ĐỂ CÙNG XỬ LÝ. TRƯỜNG HỢP KHÔNG BẢO LẠI ĐƠN VỊ THIẾT KẾ SẼ KHÔNG CHỊU TRÁCH NHIỆM VỀ KẾT CẤU MÔNG.

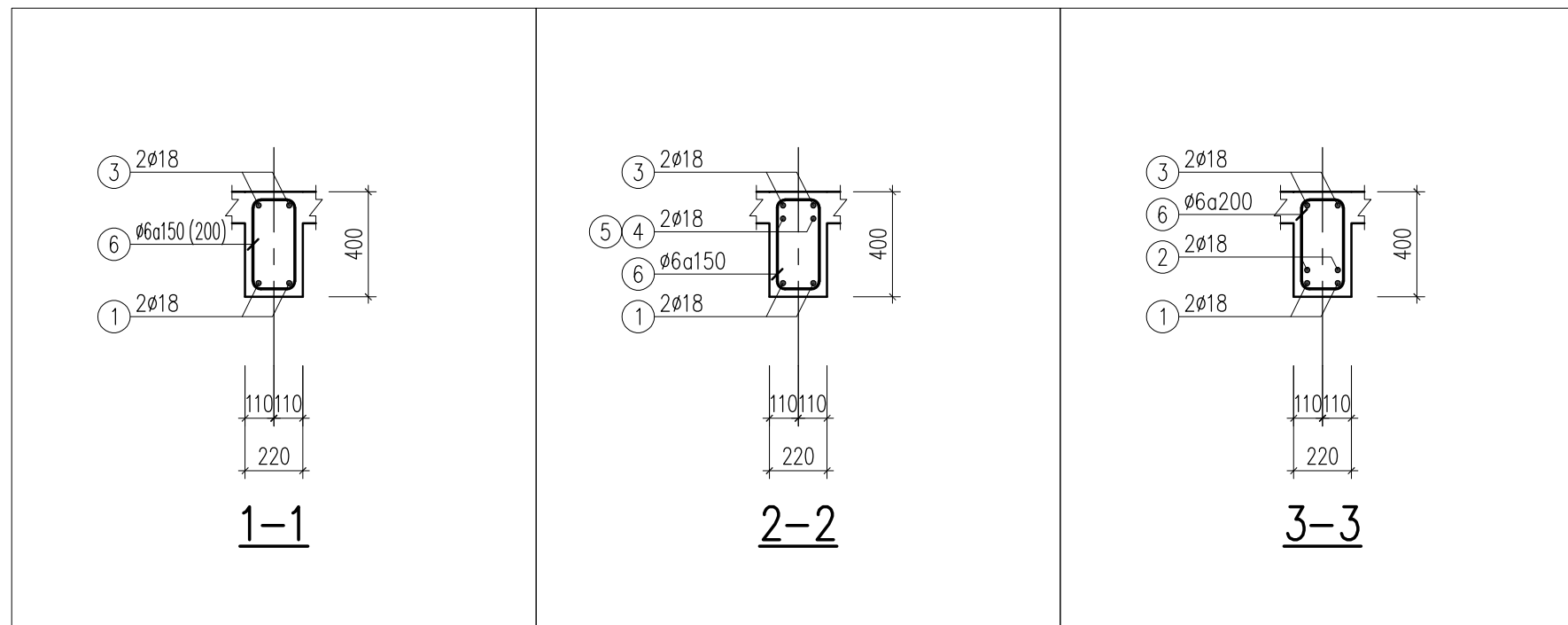
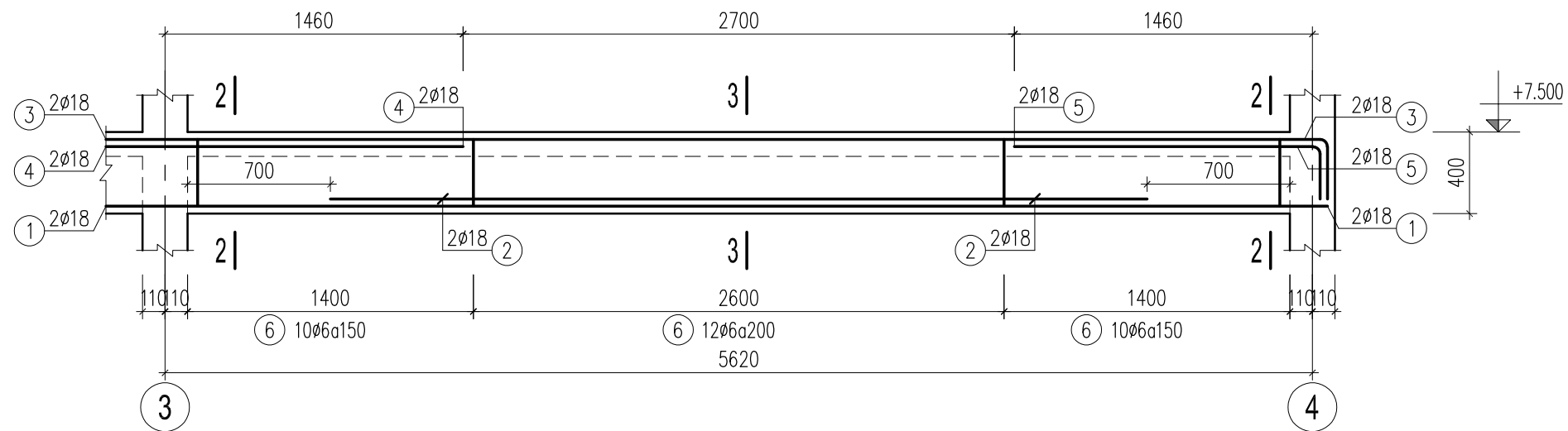
TỶ LỆ:	
KÝ HIỆU HỒ SƠ:	BT-DD
BẢN VẼ SỐ:	KC-31

**GHI CHÚ**

Hiện nay công ty cổ phần kiến trúc KISATO đang triển khai dịch vụ thi công trọn gói 63 tỉnh thành . Nên nếu gia đình thiết kế xong và có nhu cầu thi công trọn gói công trình thì hãy gọi cho chúng tôi theo Hotline 096.345.92.88 (Gặp Mr Hào) để được tư vấn thêm. Ưu điểm khi gia đình sử dụng dịch vụ thi công trọn gói bên công ty chúng tôi là sẽ đồng bộ về mặt thẩm mỹ từ bản vẽ cho tới thực tế và đảm bảo chất lượng bởi những đội ngũ kỹ thuật , nhân công tay nghề cao



**D3-1 (SL: 1)**



**CHỦ ĐẦU TƯ:**

TRINH VĂN THỌ

**ĐƠN VỊ TƯ VẤN:**



CÔNG TY CỔ PHẦN KIẾN TRÚC KISATO  
KISATO CONSTRUCTION JOINT STOCK COMPANY

TRỤ SỞ MIỀN BẮC: 0 20 – LIÊN KẾ 9 – KHU B1.4 – KĐT THANH HÀ – HÀ ĐÔNG – HN  
TRỤ SỞ MIỀN NAM: CĂN P16 – KĐT PARK RIVERSIDE – P. PHÚ HỮU – QUẬN 9 – TP.HCM

HOTLINE HỖ TRỢ: 02471076789

**DỰ ÁN:**

NHÀ 2 TẦNG MÁI THÁI TÂN CỎ ĐIỀN

**G.D THỰC HIỆN:**

THIẾT KẾ BẢN VẼ THI CÔNG

**HẠNG MỤC:**

KẾT CẤU

**TÊN BẢN VẼ:**

CHI TIẾT DÀM

**CHỦ TRÌ THIẾT KẾ:**

TẠ VĂN QUÝ

**THIẾT KẾ:**

NGUYỄN HỮU NGHĨA

**KIỂM TRA:**

TẠ VĂN QUÝ

**HÀ NỘI, NGÀY 15 THÁNG 05 NĂM 2020**

1. THI CÔNG CẦN KẾT HỢP CHẶT HỢP CÁC BẢN VẼ LIÊN QUAN
2. MỌI THAY ĐỔI NGOÀI HIỆN TRƯỜNG (NẾU CÓ) ĐƠN VỊ THI CÔNG VÀ CHỦ ĐẦU TƯ PHẢI BẢO LẠI ĐƠN VỊ THIẾT KẾ ĐỂ CÙNG XỬ LÝ. NẾU THAY ĐỔI MÀ CHƯA CÓ Ý KIẾN ĐỒNG Ý CỦA ĐƠN VỊ THIẾT KẾ THÌ NHÀ THẦU PHẢI CHỊU HOÀN TOÀN TRÁCH NHIỆM.
3. DO KHÔNG CÓ TÀI LIỆU KHẢO SÁT ĐỊA CHẤT NÊN KẾT CẤU MÔNG DỰOẠC TÍNH TOÁN THEO KINH NGHIỆM; NỀN ĐẤT LIỀN THỔ ĐẠT CƯỜNG ĐỘ 20T/M<sup>2</sup>, CỌC CẮM VÀO LỚP ĐẤT TỐT 2M. KHI GẤP NỀN ĐẤT YẾU HƠN GIA ĐÌNH PHẢI BẢO LẠI ĐƠN VỊ THIẾT KẾ ĐỂ CÙNG XỬ LÝ. TRƯỜNG HỢP KHÔNG BẢO LẠI ĐƠN VỊ THIẾT KẾ SẼ KHÔNG CHỊU TRÁCH NHIỆM VỀ KẾT CẤU MÔNG.

**TỶ LỆ:**

KÝ HIỆU HỒ SƠ:

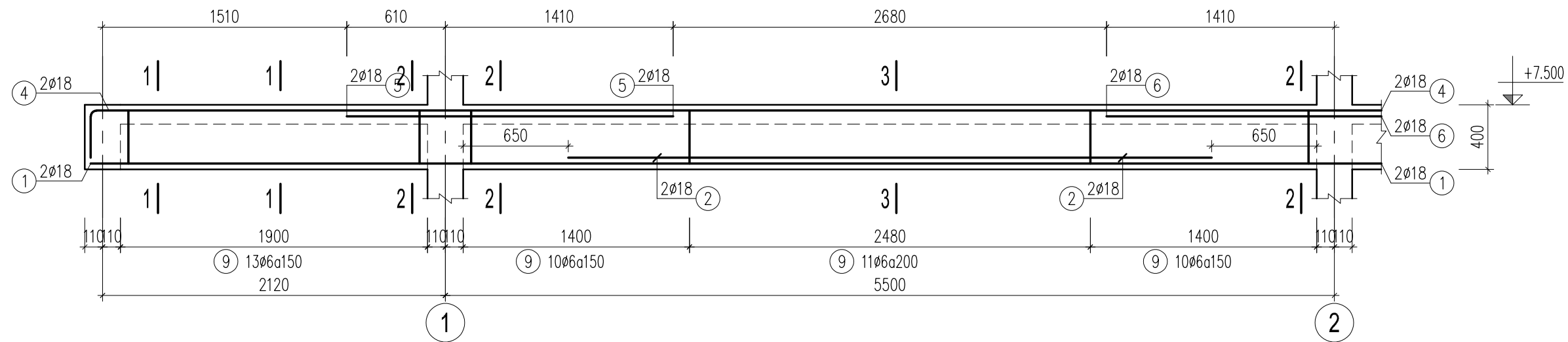
BT-DD

BẢN VẼ SỐ:

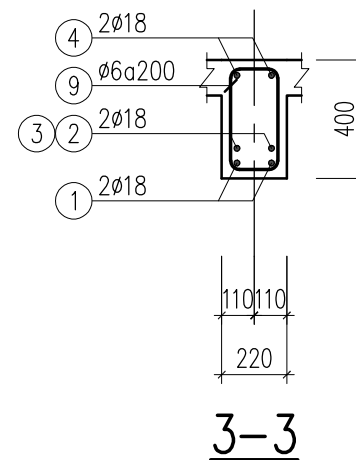
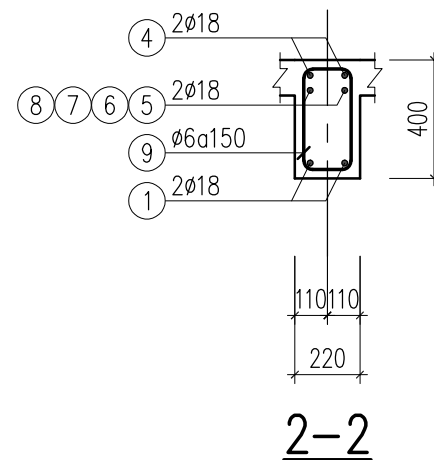
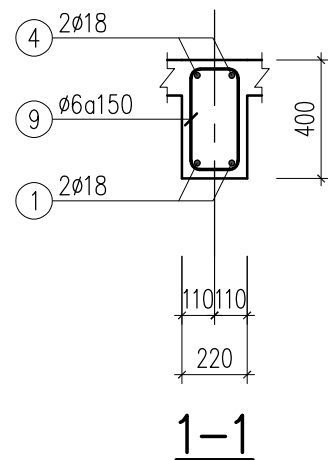
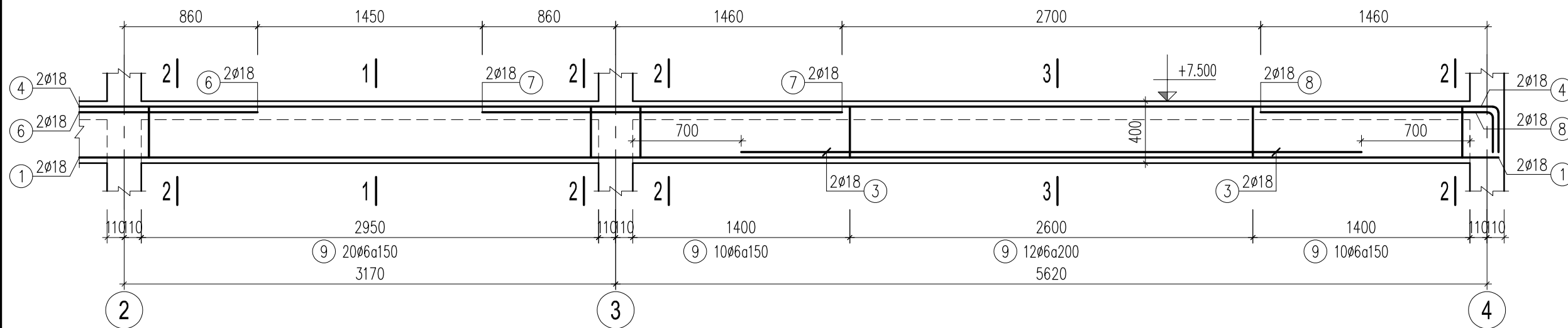
KC-32

**GHI CHÚ**

Hiện nay công ty cổ phần kiến trúc KISATO đang triển khai dịch vụ thi công trọn gói 63 tỉnh thành . Nên nếu gia đình thiết kế xong và có nhu cầu thi công trọn gói công trình thì hãy gọi cho chúng tôi theo Hotline 096.345.92.88 (Gặp Mr Hào) để được tư vấn thêm. Ưu điểm khi gia đình sử dụng dịch vụ thi công trọn gói bên công ty chúng tôi là sẽ đồng bộ về mặt thẩm mỹ từ bản vẽ cho tới thực tế và đảm bảo chất lượng bởi những đội ngũ kỹ thuật , nhân công tay nghề cao



**D3-2 (SL: 2)**



**CHỦ ĐẦU TƯ:**

TRỊNH VĂN THỌ

**ĐƠN VỊ TƯ VẤN:**



CÔNG TY CỔ PHẦN KIẾN TRÚC KISATO  
KISATO CONSTRUCTION JOINT STOCK COMPANY

TRỤ SỞ MIỀN BẮC: 0 20 - LIÊN KẾ 9 - KHU B1.4 - KĐT THANH HÀ - HÀ ĐÔNG - HN  
TRỤ SỞ MIỀN NAM: CĂN P16 - KĐT PARK RIVERSIDE - P. PHÚ HỮU - QUẬN 9 - TP.HCM

HOTLINE HỖ TRỢ: 02471076789

**DỰ ÁN:**

NHÀ 2 TẦNG MÁI THÁI TÂN CỔ ĐIỂN

**G.D THỰC HIỆN:**

THIẾT KẾ BẢN VẼ THI CÔNG

**HẠNG MỤC:**

KẾT CẤU

**TÊN BẢN VẼ:**

CHI TIẾT DÀM

**CHỦ TRÌ THIẾT KẾ:**

TẠ VĂN QUÝ

**THIẾT KẾ:**

NGUYỄN HỮU NGHĨA

**KIỂM TRA:**

TẠ VĂN QUÝ

HÀ NỘI, NGÀY 15 THÁNG 05 NĂM 2020

1. THI CÔNG CẦN KẾT HỢP CHẶT CHÈ CÁC BẢN VẼ LIÊN QUAN
2. MỌI THAY ĐỔI NGOÀI HIỆN TRƯỜNG (NẾU CÓ) ĐƠN VỊ THI CÔNG VÀ CHỦ ĐẦU TƯ PHẢI BẢO LẠI ĐƠN VỊ THIẾT KẾ ĐỂ CUNG XỬ LÝ. NẾU THAY ĐỔI MÀ CHƯA CÓ Ý KIẾN ĐỒNG Ý CỦA ĐƠN VỊ THIẾT KẾ THI NHÀ THẦU PHẢI CHỊU HOÀN TOÀN TRÁCH NHIỆM.
3. DO KHÔNG CÓ TÀI LIỆU KHẢO SÁT ĐỊA CHẤT NÊN KẾT CẤU MÔNG DỰC TÍNH TOÁN THEO KINH NGHIỆM; NỀN ĐẤT LIỀN THỔ ĐẠT CƯỜNG ĐỘ 20T/M<sup>2</sup>, CỌC CẮM VÀO LỚP ĐẤT TỐT 2M. KHI GẤP NỀN ĐẤT YẾU HƠN GIA ĐÌNH PHẢI BẢO LẠI ĐƠN VỊ THIẾT KẾ ĐỂ CUNG XỬ LÝ. TRƯỜNG HỢP KHÔNG BẢO LẠI ĐƠN VỊ THIẾT KẾ SẼ KHÔNG CHỊU TRÁCH NHIỆM VỀ KẾT CẤU MÔNG.

**TỶ LỆ:**

KÝ HIỆU HỒ SƠ:

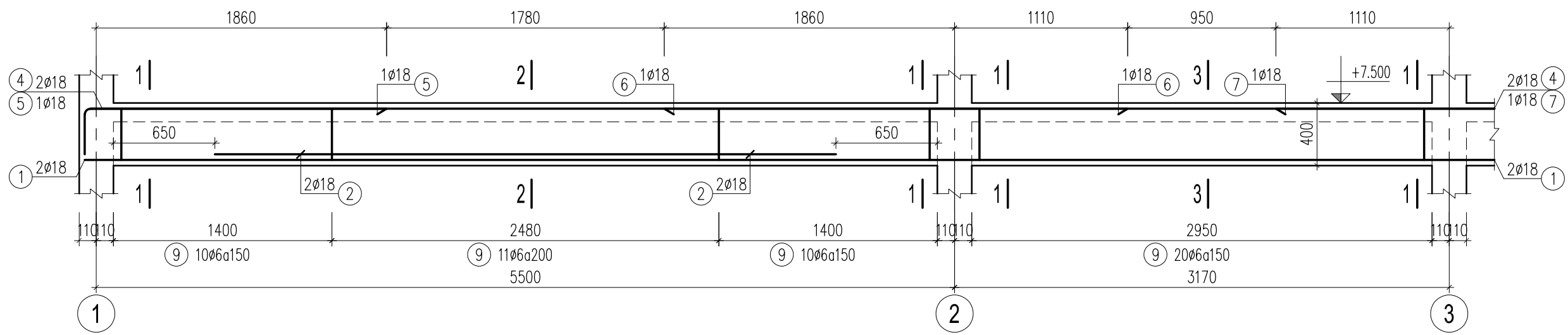
BT-DD

BẢN VẼ SỐ:

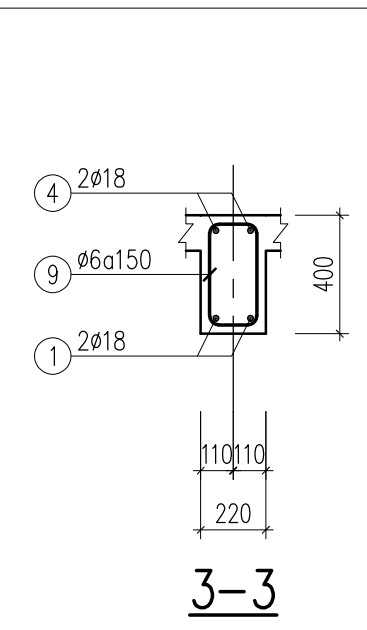
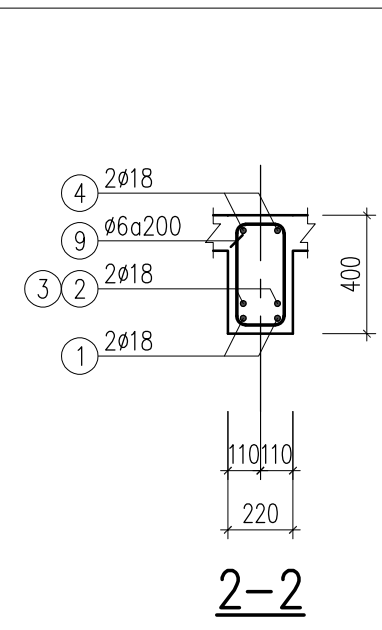
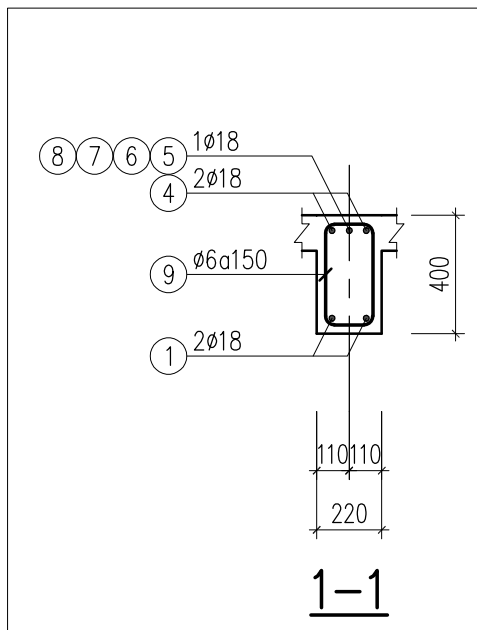
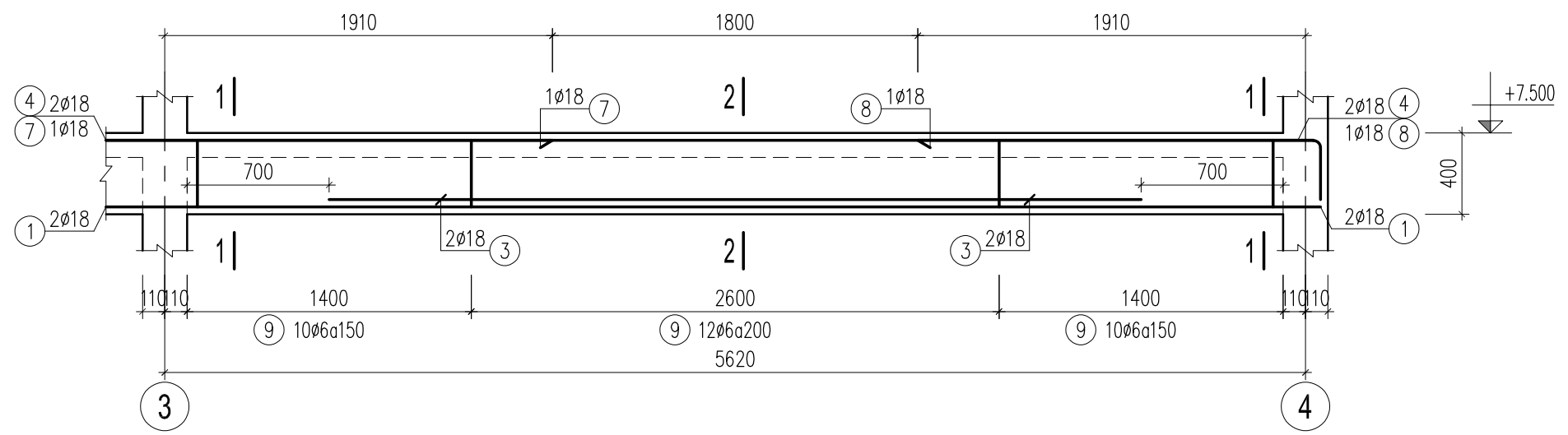
KC-33

**GHI CHÚ**

Hiện nay công ty cổ phần kiến trúc KISATO đang triển khai dịch vụ thi công trọn gói 63 tỉnh thành . Nên nếu gia đình thiết kế xong và có nhu cầu thi công trọn gói công trình thì hãy gọi cho chúng tôi theo Hotline 096.345.92.88 (Gặp Mr Hào) để được tư vấn thêm. Ưu điểm khi gia đình sử dụng dịch vụ thi công trọn gói bên công ty chúng tôi là sẽ đồng bộ về mặt thẩm mỹ từ bản vẽ cho tới thực tế và đảm bảo chất lượng bởi những đội ngũ kỹ thuật , nhân công tay nghề cao



**D3-3 (SL: 1)**



**CHỦ ĐẦU TƯ:**  
TRINH VĂN THỌ

**ĐƠN VỊ TƯ VẤN:**



**CÔNG TY CỔ PHẦN KIẾN TRÚC KISATO**  
KISATO CONSTRUCTION JOINT STOCK COMPANY

TRỤ SỞ MIỀN BẮC: 0 20 - LIÊN KẾ 9 - KHU B1.4 - KĐT THANH HÀ - HÀ ĐÔNG - HN  
TRỤ SỞ MIỀN NAM: CĂN P16 - KĐT PARK RIVERSIDE - P. PHÚ HỮU - QUẬN 9 - TP.HCM

HOTLINE HỖ TRỢ: 02471076789

**DỰ ÁN:**  
NHÀ 2 TẦNG MÁI THÁI TÂN CÓ ĐIỆN

**G.D THỰC HIỆN:**  
THIẾT KẾ BẢN VẼ THI CÔNG

**HẠNG MỤC:**  
KẾT CẤU

**TÊN BẢN VẼ:**  
CHI TIẾT DÀM

<b>CHỦ TRÌ THIẾT KẾ:</b> TẠ VĂN QUÝ	<i>taquy</i>
<b>THIẾT KẾ:</b> NGUYỄN HỮU NGHĨA	<i>nhnghia</i>
<b>KIỂM TRA:</b> TẠ VĂN QUÝ	<i>taquy</i>

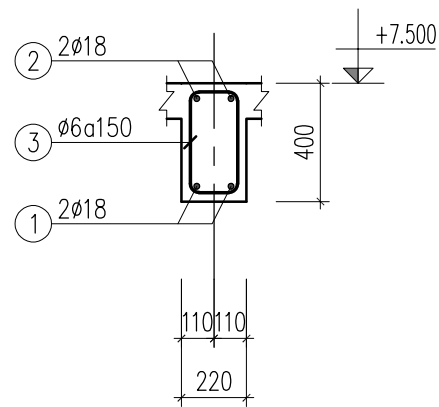
HÀ NỘI, NGÀY 15 THÁNG 05 NĂM 2020

1. THI CÔNG CẦN KẾT HỢP CHẶT CHÈ CÁC BẢN VẼ LIÊN QUAN
2. MỌI THAY ĐỔI NGOÀI HIỆN TRƯỜNG (NẾU CÓ) ĐƠN VỊ THI CÔNG VÀ CHỦ ĐẦU TƯ PHẢI BẢO LẠI ĐƠN VỊ THIẾT KẾ ĐỂ CUNG XỬ LÝ. NẾU THAY ĐỔI MÀ CHƯA CÓ Ý KIẾN ĐỒNG Ý CỦA ĐƠN VỊ THIẾT KẾ THÌ NHÀ THẦU PHẢI CHỊU HOÀN TOÀN TRÁCH NHIỆM.
3. DO KHÔNG CÓ TÀI LIỆU KHẢO SÁT ĐỊA CHẤT NÊN KẾT CẤU MÔNG DỰOẠC TÍNH TOÁN THEO KINH NGHIỆM; NỀN ĐẤT LIỀN THỔ ĐẠT CƯỜNG ĐỘ 20T/M<sup>2</sup>, CỌC CẮM VÀO LỚP ĐẤT TỐT 2M. KHI GẤP NỀN ĐẤT YẾU HƠN GIA ĐÌNH PHẢI BẢO LẠI ĐƠN VỊ THIẾT KẾ ĐỂ CUNG XỬ LÝ. TRƯỜNG HỢP KHÔNG BẢO LẠI ĐƠN VỊ THIẾT KẾ SẼ KHÔNG CHỊU TRÁCH NHIỆM VỀ KẾT CẤU MÔNG.

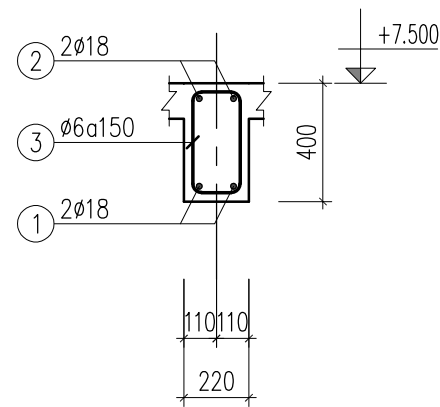
<b>TỶ LỆ:</b>	
<b>KÝ HIỆU HỒ SƠ:</b>	BT-DD
<b>BẢN VẼ SỐ:</b>	KC-34

**GHI CHÚ**

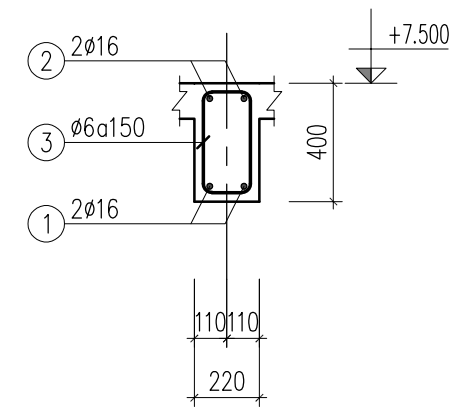
Hiện nay công ty cổ phần kiến trúc KISATO đang triển khai dịch vụ thi công trọn gói 63 tỉnh thành . Nên nếu gia đình thiết kế xong và có nhu cầu thi công trọn gói công trình thì hãy gọi cho chúng tôi theo Hotline 096.345.92.88 (Gặp Mr Hào) để được tư vấn thêm. Ưu điểm khi gia đình sử dụng dịch vụ thi công trọn gói bên công ty chúng tôi là sẽ đồng bộ về mặt thẩm mỹ từ bản vẽ cho tới thực tế và đảm bảo chất lượng bởi những đội ngũ kỹ thuật , nhân công tay nghề cao



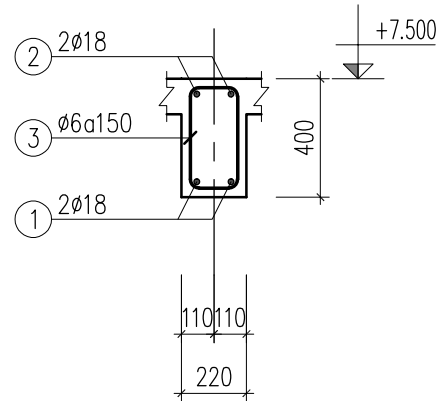
**DẦM D3-4 (L= 7480)**



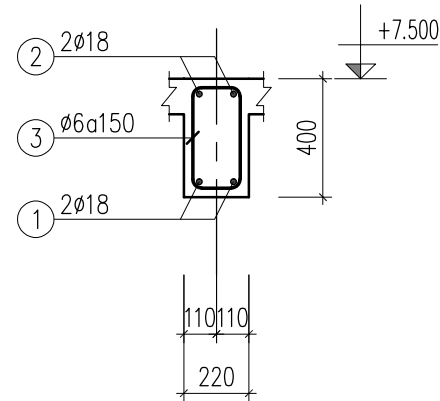
**DẦM D3-5 (L= 9170)**



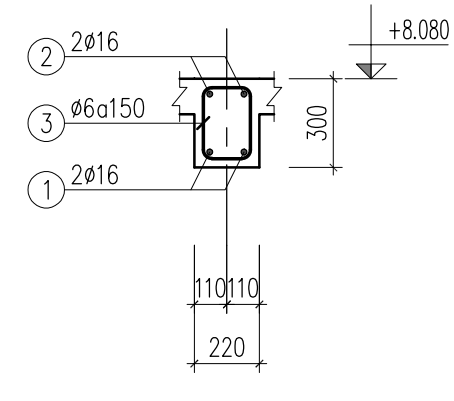
**DẦM D3-6 (L= 3890)**



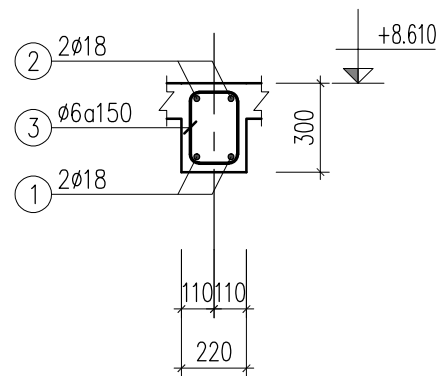
**DẦM D3-7 (L= 1910)**



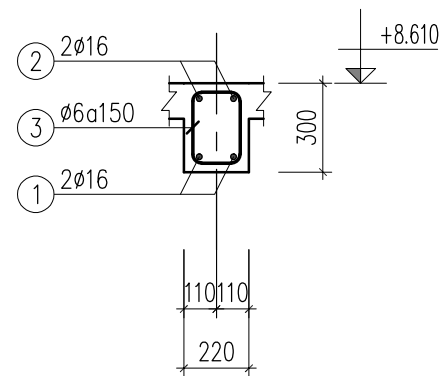
**DẦM D3-8 (L= 3810)**



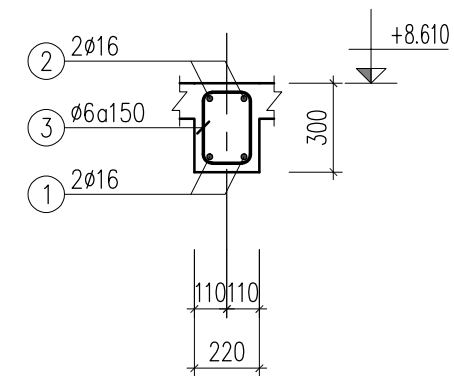
**DẦM D4-2 (L= 2340)**



**DẦM D5-3 (L= 5720)**



**DẦM D5-4 (L= 1910)**



**DẦM D5-7 (L= 9170)**

**CHỦ ĐẦU TƯ:**

TRINH VĂN THỌ

**ĐƠN VỊ TƯ VẤN:**



CÔNG TY CỔ PHẦN KIẾN TRÚC KISATO  
KISATO CONSTRUCTION JOINT STOCK COMPANY

TRỤ SỞ MIỀN BẮC: 0 20 – LIÊN KẾ 9 – KHU B1.4 – KĐT THANH HÀ – HÀ ĐÔNG – HN  
TRỤ SỞ MIỀN NAM: CĂN P16 – KĐT PARK RIVERSIDE – P. PHÚ HỮU – QUẬN 9 – TP.HCM

HOTLINE HỖ TRỢ: 02471076789

**DỰ ÁN:**

NHÀ 2 TẦNG MÁI THÁI TÂN CỎ ĐIỀN

**G.Đ THỰC HIỆN:**

THIẾT KẾ BẢN VẼ THI CÔNG

**HẠNG MỤC:**

KẾT CẤU

**TÊN BẢN VẼ:**

CHI TIẾT DẦM

**CHỦ TRÌ THIẾT KẾ:**

TẠ VĂN QUÝ

**THIẾT KẾ:**

NGUYỄN HỮU NGHĨA

**KIỂM TRA:**

TẠ VĂN QUÝ

HÀ NỘI, NGÀY 15 THÁNG 05 NĂM 2020

1. THI CÔNG CẦN KẾT HỢP CHẶT CHÈ CÁC BẢN VẼ LIÊN QUAN
2. MỌI THAY ĐỔI NGOÀI HIỆN TRƯỜNG (NẾU CÓ) ĐƠN VỊ THI CÔNG VÀ CHỦ ĐẦU TƯ PHẢI BẢO LẠI ĐƠN VỊ THIẾT KẾ ĐỂ CÙNG XỬ LÝ. NẾU THAY ĐỔI MÀ CHƯA CÓ Ý KIẾN ĐỒNG Ý CỦA ĐƠN VỊ THIẾT KẾ THÌ NHÀ THẦU PHẢI CHỊU HOÀN TOÀN TRÁCH NHIỆM.
3. DO KHÔNG CÓ TÀI LIỆU KHẢO SÁT ĐỊA CHẤT NÊN KẾT CẤU MÔNG DỰOC TÍNH TOÁN THEO KINH NGHIỆM; NỀN ĐẤT LIỀN THỔ ĐẠT CƯỜNG ĐỘ 20T/M2, CỌC CẮM VÀO LỚP ĐẤT TỐT 2M. KHI GẤP NỀN ĐẤT YẾU HƠN GIÁ ĐÌNH PHẢI BẢO LẠI ĐƠN VỊ THIẾT KẾ ĐỂ CÙNG XỬ LÝ. TRƯỜNG HỢP KHÔNG BẢO LẠI ĐƠN VỊ THIẾT KẾ SẼ KHÔNG CHỊU TRÁCH NHIỆM VỀ KẾT CẤU MÔNG.

**TÝ LỆ:**

KÝ HIỆU HỒ SƠ:

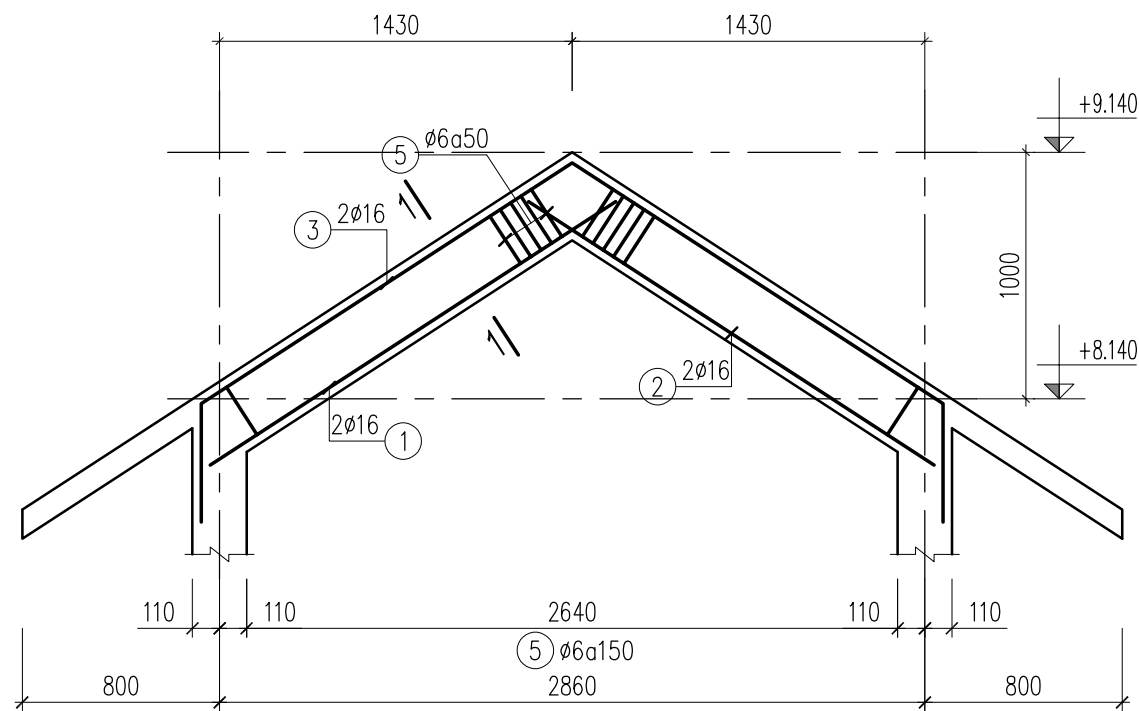
BT-DD

BẢN VẼ SỐ:

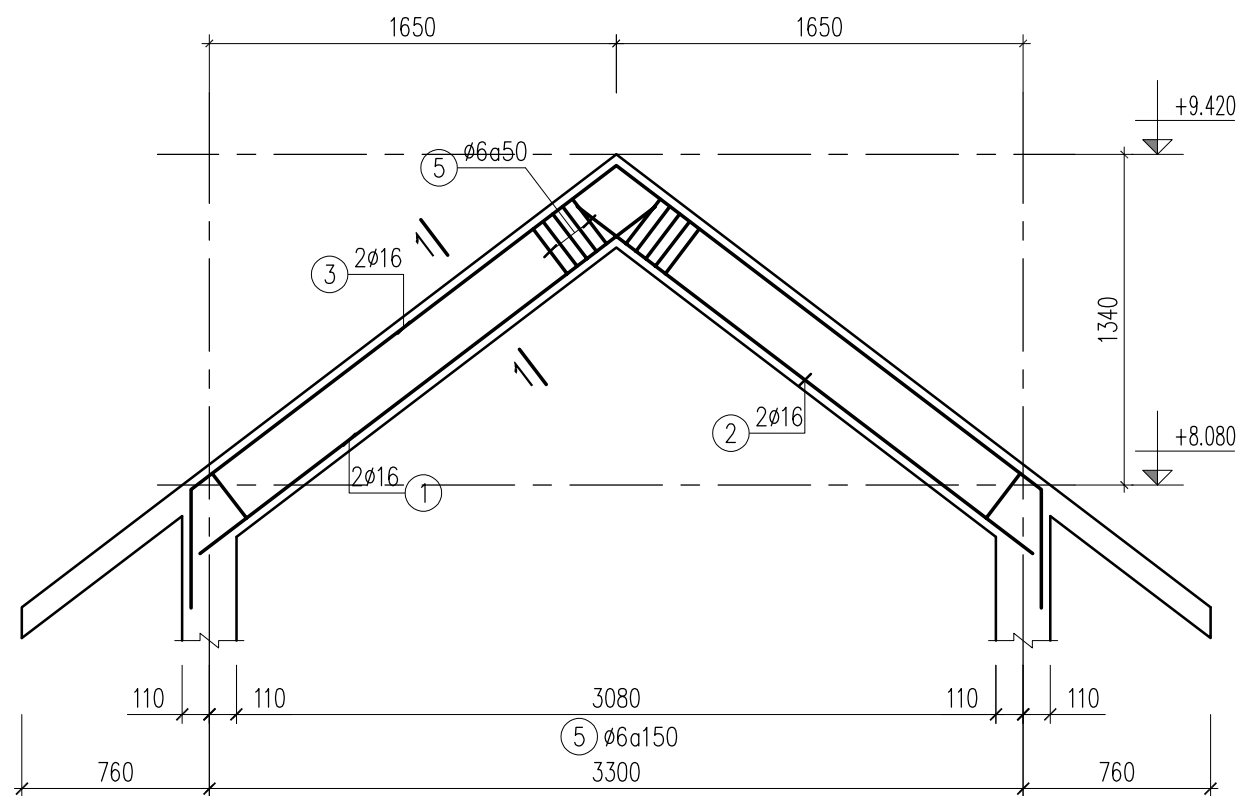
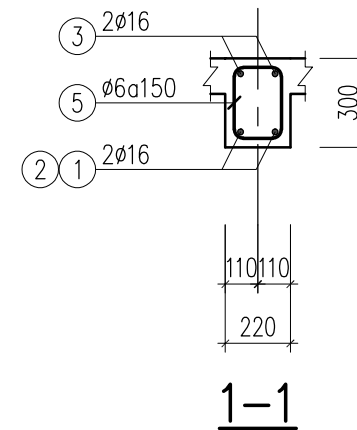
KC-35

**GHI CHÚ**

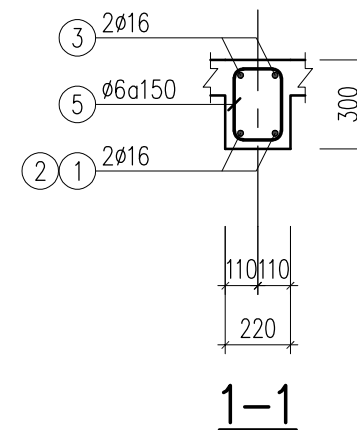
Hiện nay công ty cổ phần kiến trúc KISATO đang triển khai dịch vụ thi công trọn gói 63 tỉnh thành . Nên nếu gia đình thiết kế xong và có nhu cầu thi công trọn gói công trình thì hãy gọi cho chúng tôi theo Hotline 096.345.92.88 (Gặp Mr Hào) để được tư vấn thêm. Ưu điểm khi gia đình sử dụng dịch vụ thi công trọn gói bên công ty chúng tôi là sẽ đồng bộ về mặt thẩm mỹ từ bản vẽ cho tới thực tế và đảm bảo chất lượng bởi những đội ngũ kỹ thuật , nhân công tay nghề cao



**D4-1**



**D4-3**



**CHỦ ĐẦU TƯ:**

TRỊNH VĂN THỌ

**ĐƠN VỊ TƯ VẤN:**



CÔNG TY CỔ PHẦN KIẾN TRÚC KISATO  
KISATO CONSTRUCTION JOINT STOCK COMPANY

TRỤ SỞ MIỀN BẮC: 020 - LIÊN KẾ 9 - KHU B1.4 - KĐT THANH HÀ - HÀ ĐÔNG - HN  
TRỤ SỞ MIỀN NAM: CĂN P16 - KĐT PARK RIVERSIDE - P. PHÚ HỮU - QUẬN 9 - TP.HCM

HOTLINE HỖ TRỢ: 02471076789

**DỰ ÁN:**

NHÀ 2 TẦNG MÁI THÁI TÂN CÓ ĐIỆN

**G.Đ THỰC HIỆN:**

THIẾT KẾ BẢN VẼ THI CÔNG

**HẠNG MỤC:**

KẾT CẤU

**TÊN BẢN VẼ:**

CHI TIẾT DÀM

**CHỦ TRÌ THIẾT KẾ:**

TẠ VĂN QUÝ

**THIẾT KẾ:**

NGUYỄN HỮU NGHĨA

**KIỂM TRA:**

TẠ VĂN QUÝ

HÀ NỘI, NGÀY 15 THÁNG 05 NĂM 2020

1. THI CÔNG CẦN KẾT HỢP CHẶT CHÈ CÁC BẢN VẼ LIÊN QUAN
2. MỌI THAY ĐỔI NGOÀI HIỆN TRƯỜNG (NẾU CÓ) ĐƠN VỊ THI CÔNG VÀ CHỦ ĐẦU TƯ PHẢI BẢO LẠI ĐƠN VỊ THIẾT KẾ ĐỂ CÙNG XỬ LÝ, NẾU THAY ĐỔI MÀ CHƯA CÓ Ý KIẾN ĐỒNG Ý CỦA ĐƠN VỊ THIẾT KẾ THÌ NHÀ THẦU PHẢI CHỊU HOÀN TOÀN TRÁCH NHIỆM.
3. DO KHÔNG CÓ TÀI LIỆU KHẢO SÁT ĐỊA CHẤT NÊN KẾT CẤU MÔNG DỰC TÍNH TOÁN THEO KINH NGHIỆM; NỀN ĐẤT LIỀN THỔ ĐẠT CƯỜNG ĐỘ 20T/M2, CỌC CẮM VÀO LỚP ĐẤT TỐT 2M. KHI GẤP NỀN ĐẤT YẾU HƠN GIA ĐÌNH PHẢI BẢO LẠI ĐƠN VỊ THIẾT KẾ ĐỂ CÙNG XỬ LÝ. TRƯỜNG HỢP KHÔNG BẢO LẠI ĐƠN VỊ THIẾT KẾ SẼ KHÔNG CHỊU TRÁCH NHIỆM VỀ KẾT CẤU MÔNG.

**TỶ LỆ:**

KÝ HIỆU HỒ SƠ:

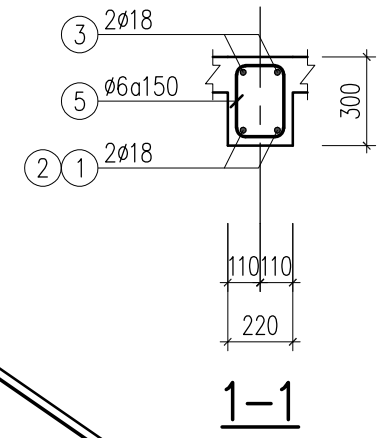
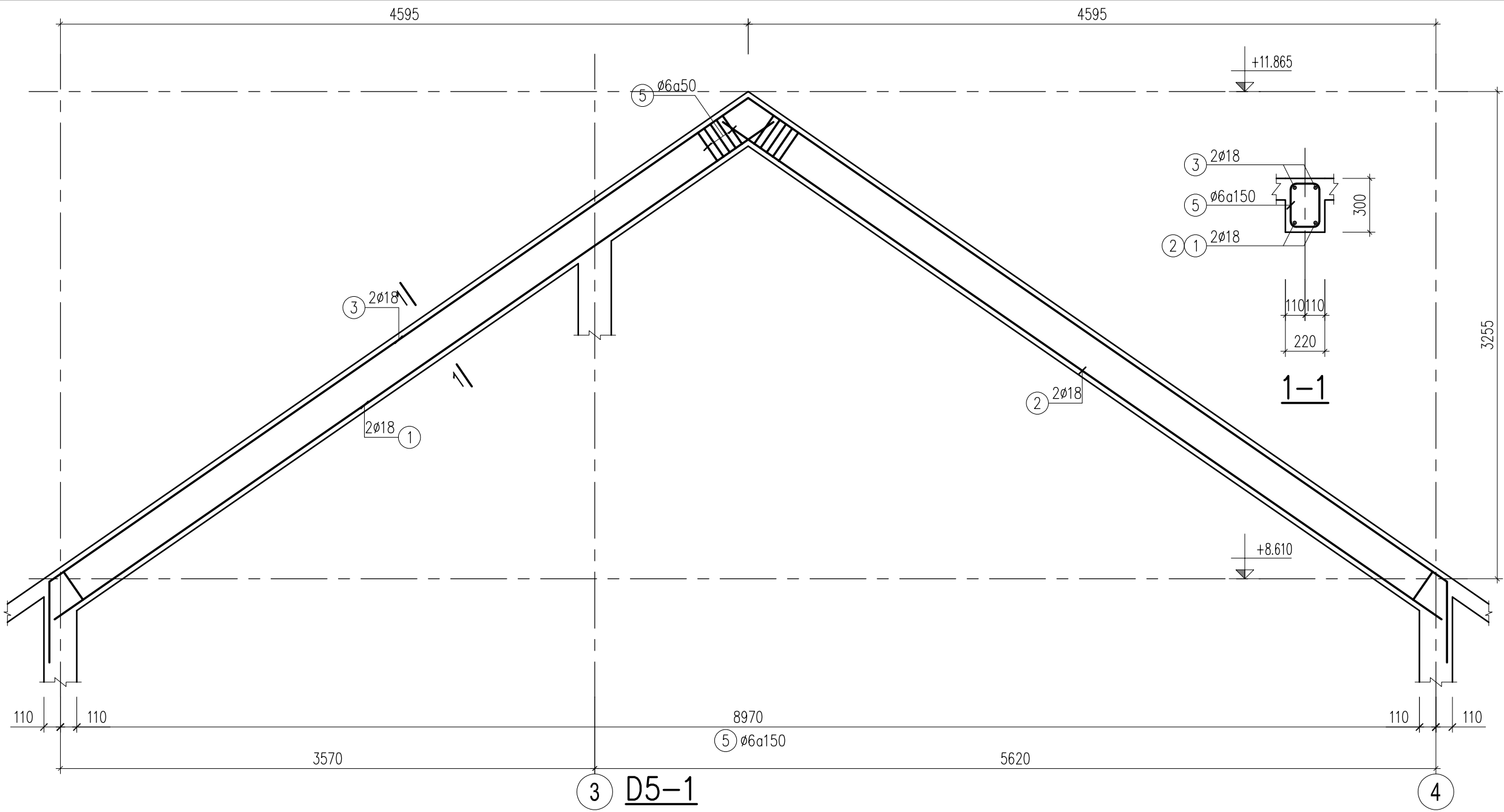
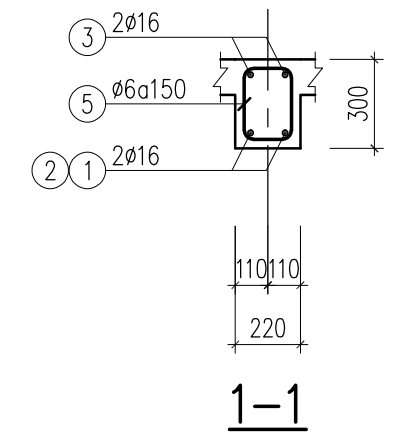
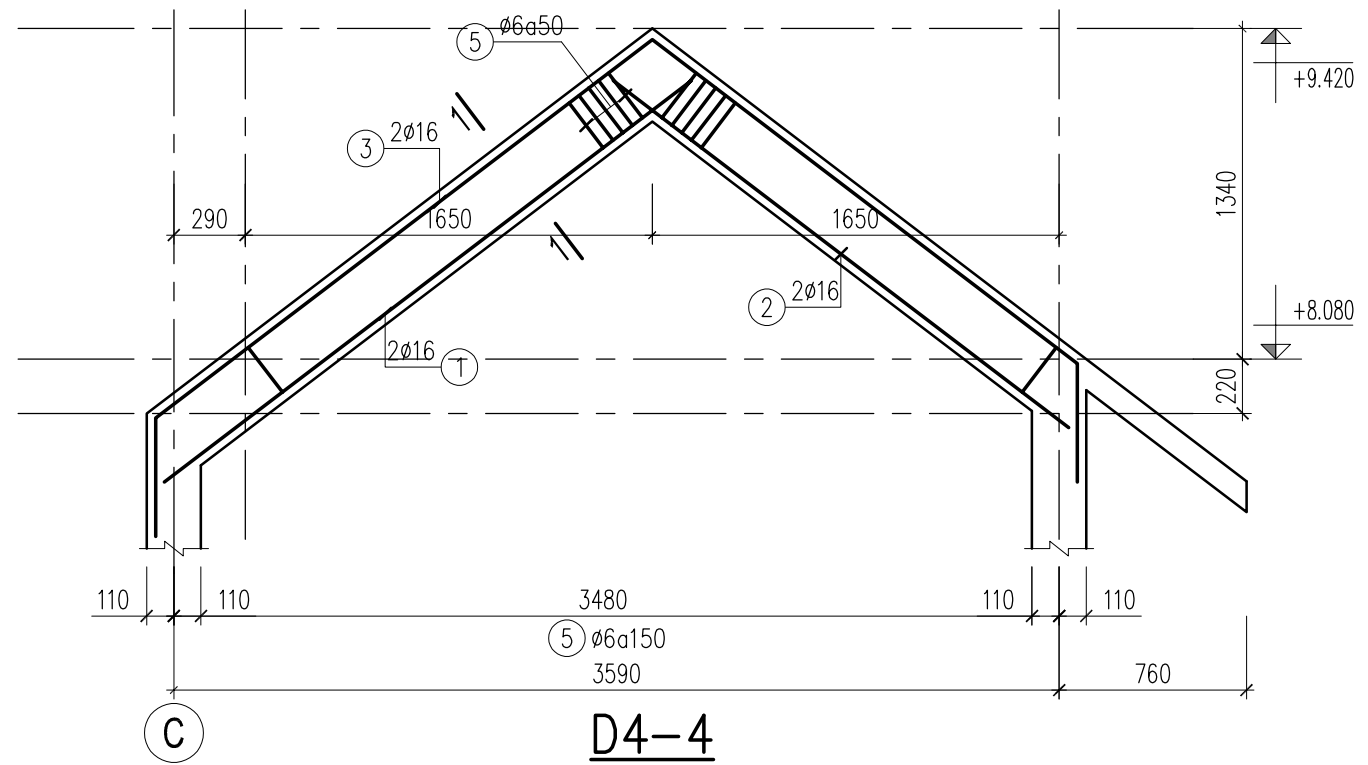
BT-DD

BẢN VẼ SỐ:


KC-36

**GHI CHÚ**

Hiện nay công ty cổ phần kiến trúc KISATO đang triển khai dịch vụ thi công trọn gói 63 tỉnh thành . Nên nếu gia đình thiết kế xong và có nhu cầu thi công trọn gói công trình thì hãy gọi cho chúng tôi theo Hotline 096.345.92.88 (Gặp Mr Hào) để được tư vấn thêm. Ưu điểm khi gia đình sử dụng dịch vụ thi công trọn gói bên công ty chúng tôi là sẽ đồng bộ về mặt thẩm mỹ từ bản vẽ cho tới thực tế và đảm bảo chất lượng bởi những đội ngũ kỹ thuật , nhân công tay nghề cao



**CHỦ ĐẦU TƯ:**  
TRỊNH VĂN THỌ

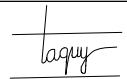
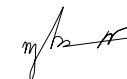
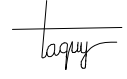
**ĐƠN VỊ TƯ VẤN:**  
  
**CÔNG TY CỔ PHẦN KIẾN TRÚC KISATO**  
 KISATO CONSTRUCTION JOINT STOCK COMPANY  
 TRỤ SỞ MIỀN BẮC: 020 - LIÊN KẾ - KHU B1.4 - KĐT THANH HÀ - HÀ ĐÔNG - HN  
 TRỤ SỞ MIỀN NAM: CĂN P16 - KĐT PARK RIVERSIDE - P. PHÚ HỮU - QUẬN 9 - TP.HCM  
 HOTLINE HỖ TRỢ: 02471076789

**DỰ ÁN:**  
NHÀ 2 TẦNG MÁI THÁI TÂN CỎ ĐIỀN

**G.Đ THỰC HIỆN:**  
THIẾT KẾ BẢN VẼ THI CÔNG

**HẠNG MỤC:**  
KẾT CẤU

**TÊN BẢN VẼ:**  
CHI TIẾT DẦM

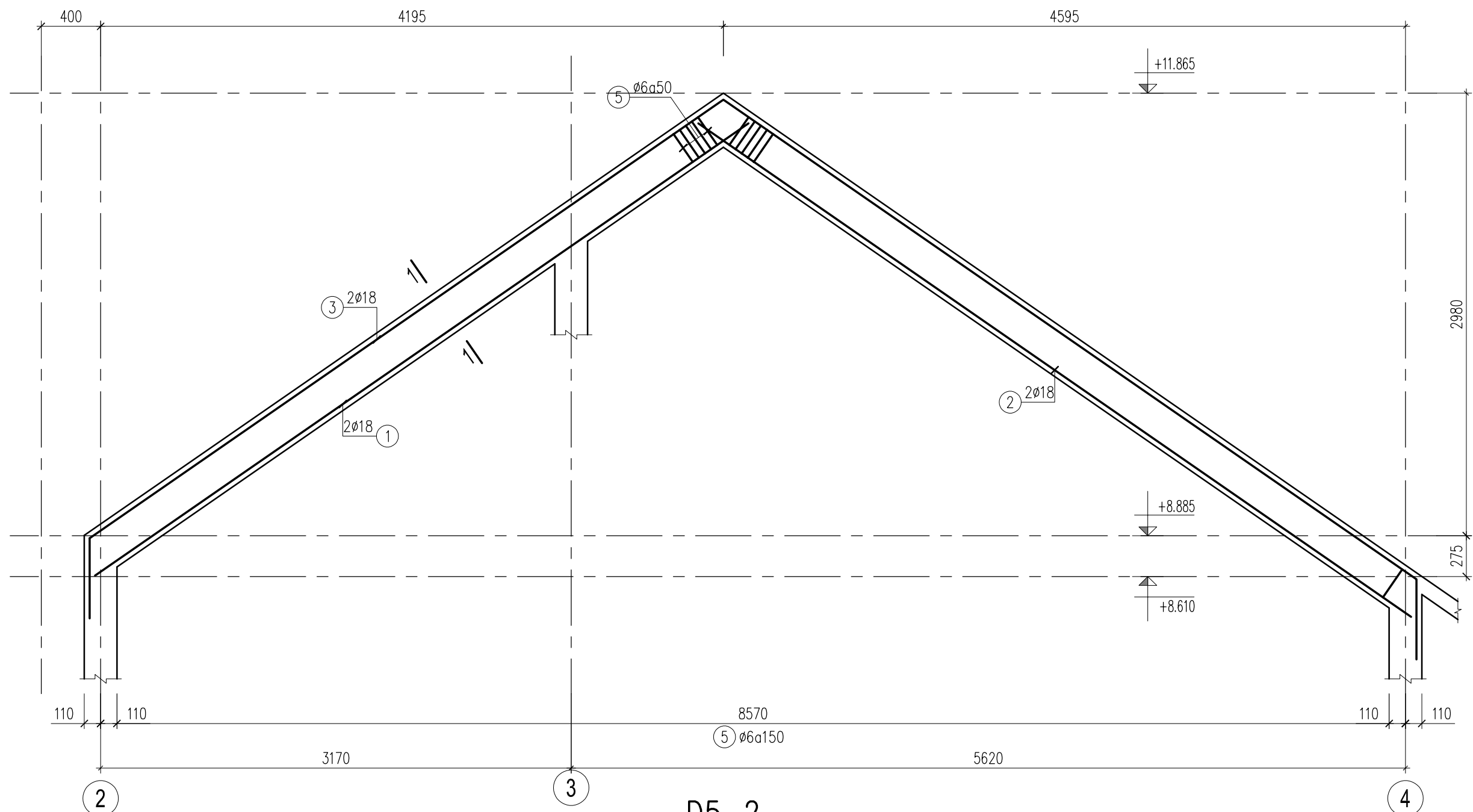
<b>CHỦ TRÌ THIẾT KẾ:</b> TẠ VĂN QUÝ	
<b>THIẾT KẾ:</b> NGUYỄN HỮU NGHĨA	
<b>KIỂM TRA:</b> TẠ VĂN QUÝ	

HÀ NỘI, NGÀY 15 THÁNG 05 NĂM 2020

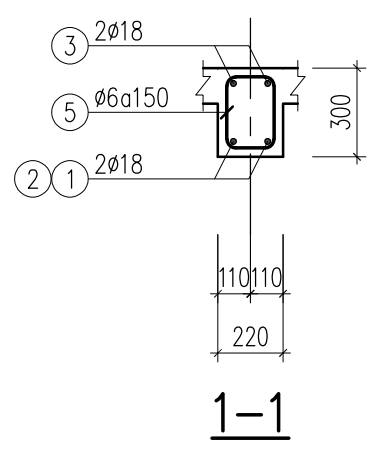
1. THI CÔNG CẦN KẾT HỢP CHẶT CHÈ CÁC BẢN VẼ LIÊN QUAN
2. MỌI THAY ĐỔI NGOÀI HIỆN TRƯỜNG (NẾU CÓ) ĐƠN VỊ THI CÔNG VÀ CHỦ ĐẦU TƯ PHẢI BẢO LẠI ĐƠN VỊ THIẾT KẾ ĐỂ CÙNG XỬ LÝ, NẾU THAY ĐỔI MÀ CHƯA CÓ Ý KIẾN ĐỒNG Ý CỦA ĐƠN VỊ THIẾT KẾ THÌ NHÀ THẦU PHẢI CHỊU HOÀN TOÀN TRÁCH NHIỆM.
3. DO KHÔNG CÓ TÀI LIỆU KHẢO SÁT ĐỊA CHẤT NÊN KẾT CẤU MÔNG DỰOC TÍNH TOÁN THEO KINH NGHIỆM; NỀN ĐẤT LIỀN THỔ ĐẠT CƯỜNG ĐỘ 20T/M<sup>2</sup>, CỌC CẮM VÀO LỚP ĐẤT TỐT 2M. KHI GẤP NỀN ĐẤT YẾU HƠN GIA ĐÌNH PHẢI BẢO LẠI ĐƠN VỊ THIẾT KẾ ĐỂ CÙNG XỬ LÝ. TRƯỜNG HỢP KHÔNG BẢO LẠI ĐƠN VỊ THIẾT KẾ SẼ KHÔNG CHỊU TRÁCH NHIỆM VỀ KẾT CẤU MÔNG.

<b>TỶ LỆ:</b>	
<b>KÝ HIỆU HỒ SƠ:</b>	BT-DD
<b>BẢN VẼ SỐ:</b>	KC-37


**GHI CHÚ**  
Hiện nay công ty cổ phần kiến trúc KISATO đang triển khai dịch vụ thi công trọn gói 63 tỉnh thành . Nên nếu gia đình thiết kế xong và có nhu cầu thi công trọn gói công trình thì hãy gọi cho chúng tôi theo Hotline 096.345.92.88 (Gặp Mr Hào) để được tư vấn thêm. Ưu điểm khi gia đình sử dụng dịch vụ thi công trọn gói bên công ty chúng tôi là sẽ đồng bộ về mặt thẩm mỹ từ bản vẽ cho tới thực tế và đảm bảo chất lượng bởi những đội ngũ kỹ thuật , nhân công tay nghề cao



**D5-2**



**CHỦ ĐẦU TƯ:**  
TRỊNH VĂN THỌ

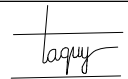
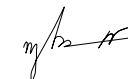
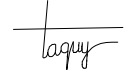
**ĐƠN VỊ TƯ VẤN:**  
  
**CÔNG TY CỔ PHẦN KIẾN TRÚC KISATO**  
 KISATO CONSTRUCTION JOINT STOCK COMPANY  
 TRỤ SỞ MIỀN BẮC: 020 - LIÊN KẾ 9 - KHU B1.4 - KĐT THANH HÀ - HÀ ĐÔNG - HN  
 TRỤ SỞ MIỀN NAM: CĂN P16 - KĐT PARK RIVERSIDE - P. PHÚ HỮU - QUẬN 9 - TP.HCM  
 HOTLINE HỖ TRỢ: 02471076789

**DỰ ÁN:**  
NHÀ 2 TẦNG MÁI THÁI TÂN CÓ ĐIỆN

**G.D THỰC HIỆN:**  
THIẾT KẾ BẢN VẼ THI CÔNG

**HẠNG MỤC:**  
KẾT CẤU

**TÊN BẢN VẼ:**  
CHI TIẾT DÀM

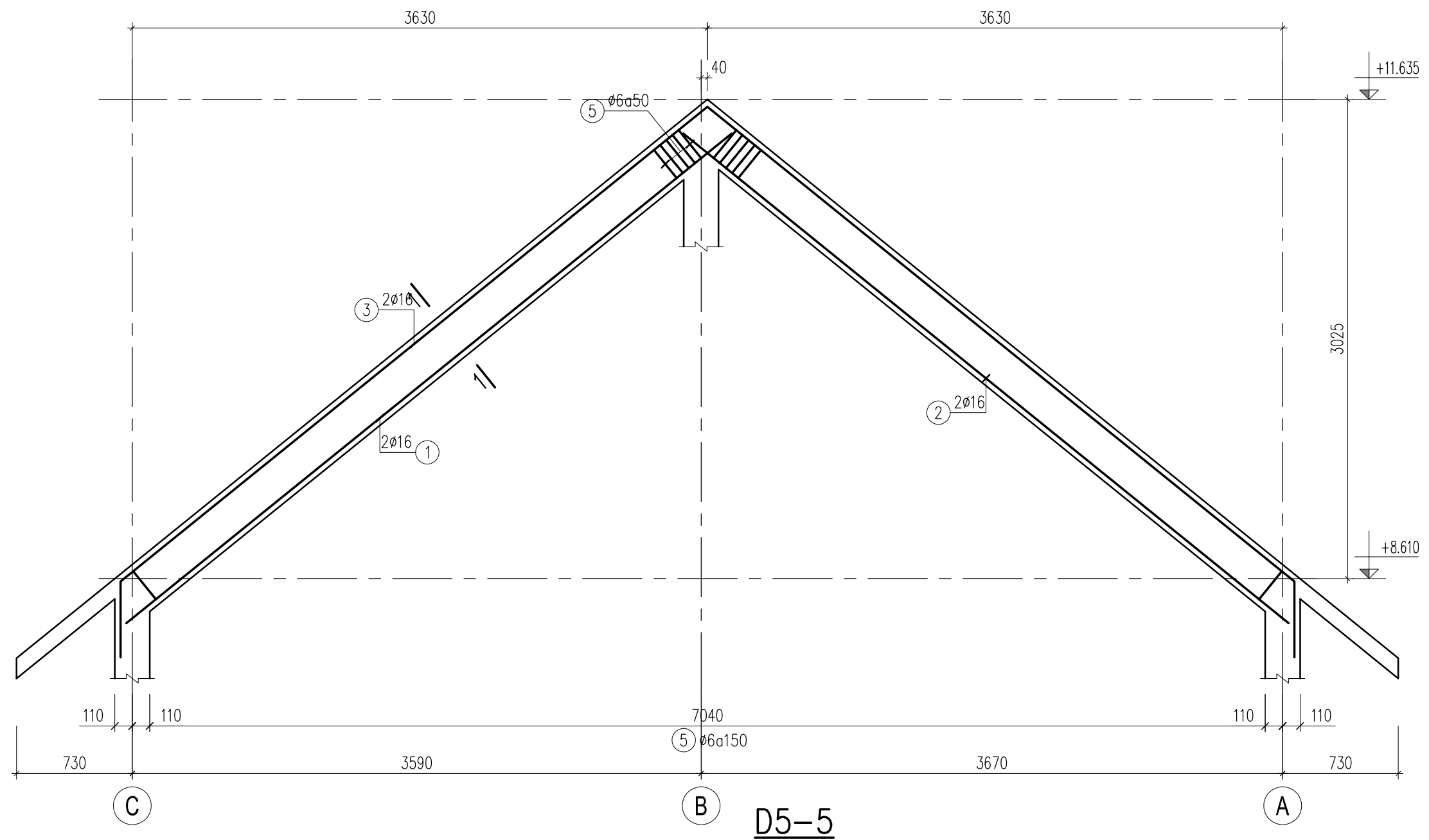
<b>CHỦ TRÌ THIẾT KẾ:</b> TẠ VĂN QUÝ	
<b>THIẾT KẾ:</b> NGUYỄN HỮU NGHĨA	
<b>KIỂM TRA:</b> TẠ VĂN QUÝ	

**HÀ NỘI, NGÀY 15 THÁNG 05 NĂM 2020**  
 1. THI CÔNG CẦN KẾT HỢP CHẶT CHÈ CÁC BẢN VẼ LIÊN QUAN  
 2. MỌI THAY ĐỔI NGOÀI HIỆN TRƯỜNG (NẾU CÓ) ĐƠN VỊ THI CÔNG VÀ CHỦ ĐẦU TƯ PHẢI BẢO LẠI ĐƠN VỊ THIẾT KẾ ĐỂ CÙNG XỬ LÝ, NẾU THAY ĐỔI MÀ CHƯA CÓ Ý KIẾN ĐỒNG Ý CỦA ĐƠN VỊ THIẾT KẾ THÌ NHÀ THẦU PHẢI CHỊU HOÀN TOÀN TRÁCH NHIỆM.  
 3. DO KHÔNG CÓ TÀI LIỆU KHẢO SÁT ĐỊA CHẤT NÊN KẾT CẤU MÔNG DỰOC TÍNH TOÁN THEO KINH NGHIỆM; NỀN ĐẤT LIỀN THỔ ĐẠT CƯỜNG ĐỘ 20T/M2, CỌC CẮM VÀO LỚP ĐẤT TỐT 2M. KHI GẤP NỀN ĐẤT YẾU HƠN GIA ĐÌNH PHẢI BẢO LẠI ĐƠN VỊ THIẾT KẾ ĐỂ CÙNG XỬ LÝ. TRƯỜNG HỢP KHÔNG BẢO LẠI ĐƠN VỊ THIẾT KẾ SẼ KHÔNG CHỊU TRÁCH NHIỆM VỀ KẾT CẤU MÔNG.

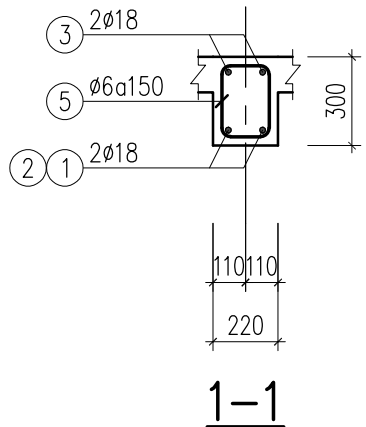
<b>TỶ LỆ:</b>	
<b>KÝ HIỆU HỒ SƠ:</b>	BT-DD
<b>BẢN VẼ SỐ:</b>	KC-38


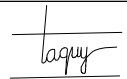
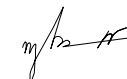
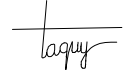
**GHI CHÚ**  
 Hiện nay công ty cổ phần kiến trúc KISATO đang triển khai dịch vụ thi công trọn gói 63 tỉnh thành . Nên nếu gia đình thiết kế xong và có nhu cầu thi công trọn gói công trình thì hãy gọi cho chúng tôi theo Hotline 096.345.92.88 (Gặp Mr Hào) để được tư vấn thêm. Ưu điểm khi gia đình sử dụng dịch vụ thi công trọn gói bên công ty chúng tôi là sẽ đồng bộ về mặt thẩm mỹ từ bản vẽ cho tới thực tế và đảm bảo chất lượng bởi những đội ngũ kỹ thuật , nhân công tay nghề cao

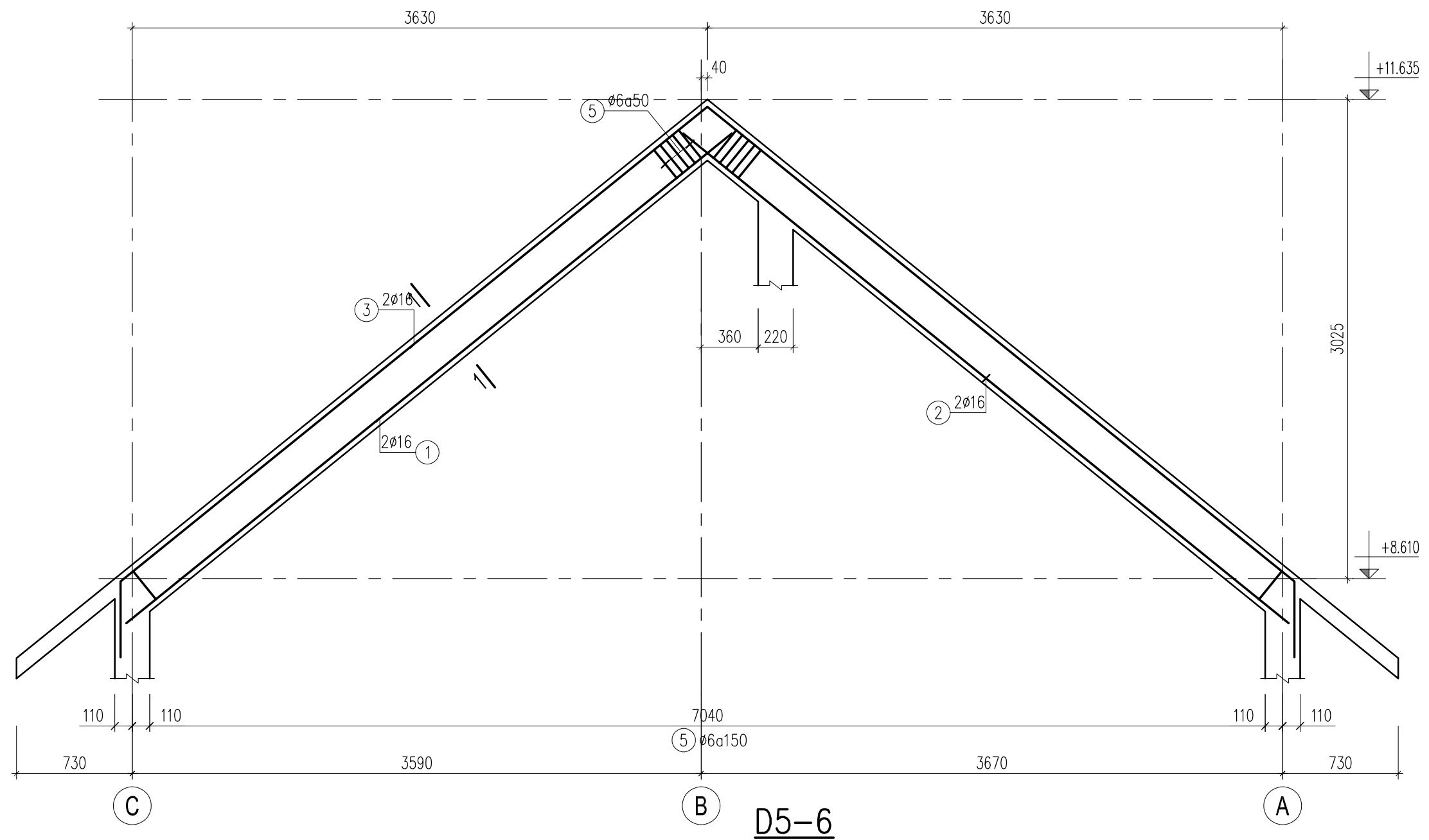




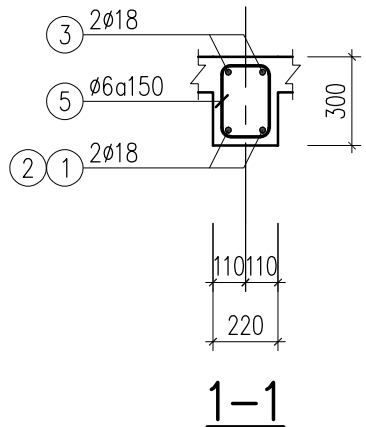
**D5-5**




<b>CHỦ ĐẦU TƯ:</b> TRỊNH VĂN THỌ	
<b>ĐƠN VỊ TƯ VẤN:</b>  CÔNG TY CỔ PHẦN KIẾN TRÚC KISATO KISATO CONSTRUCTION JOINT STOCK COMPANY TRỤ SỞ MIỀN BẮC: 0 20 - LIÊN KẾ 9 - KHU B1.4 - KĐT THANH HÃ - HÀ ĐÔNG - HN TRỤ SỞ MIỀN NAM: CĂN P16 - KĐT PARK RIVERSIDE - P. PHÚ HỮU - QUẬN 9 - TP.HCM HOTLINE HỖ TRỢ: 02471076789	
<b>DỰ ÁN:</b> NHÀ 2 TẦNG MÁI THÁI TÂN CÓ ĐIỆN	
<b>G.D THỰC HIỆN:</b> THIẾT KẾ BẢN VẼ THI CÔNG	
<b>HẠNG MỤC:</b> KẾT CẤU	
<b>TÊN BẢN VẼ:</b> CHI TIẾT DÀM	
<b>CHỦ TRÌ THIẾT KẾ:</b> TẠ VĂN QUÝ	
<b>THIẾT KẾ:</b> NGUYỄN HỮU NGHĨA	
<b>KIỂM TRA:</b> TẠ VĂN QUÝ	
<p>HÀ NỘI, NGÀY 15 THÁNG 05 NĂM 2020</p> <p>1. THI CÔNG CẦN KẾT HỢP CHẶT CHÈ CÁC BẢN VẼ LIÊN QUAN  2. MỌI THAY ĐỔI NGOÀI HIỆN TRƯỜNG (NẾU CÓ) ĐƠN VỊ THI CÔNG VÀ CHỦ ĐẦU TƯ PHẢI BẢO LẠI ĐƠN VỊ THIẾT KẾ ĐỂ CÙNG XỬ LÝ. NẾU THAY ĐỔI MÀ CHƯA CÓ Ý KIẾN ĐỒNG Ý CỦA ĐƠN VỊ THIẾT KẾ THI NHÀ THẦU PHẢI CHỊU HOÀN TOÀN TRÁCH NHIỆM.  3. DO KHÔNG CÓ TÀI LIỆU KHẢO SÁT ĐỊA CHẤT NÊN KẾT CẤU MÔNG DỰC TÍNH TOÁN THEO KINH NGHIỆM; NỀN ĐẤT LIỀN THỔ ĐẠT CƯỜNG ĐỘ 20T/M2, CỌC CẮM VÀO LỚP ĐẤT TỐT 2M. KHI GẤP NỀN ĐẤT YẾU HƠN GIA ĐÌNH PHẢI BẢO LẠI ĐƠN VỊ THIẾT KẾ ĐỂ CÙNG XỬ LÝ. TRƯỜNG HỢP KHÔNG BẢO LẠI ĐƠN VỊ THIẾT KẾ SẼ KHÔNG CHỊU TRÁCH NHIỆM VỀ KẾT CẤU MÔNG.</p>	
<b>TỶ LỆ:</b>	
<b>KÝ HIỆU HỒ SƠ:</b>	BT-DD
<b>BẢN VẼ SỐ:</b>	KC-39
<b>GHI CHÚ</b> Hiện nay công ty cổ phần kiến trúc KISATO đang triển khai dịch vụ thi công trọn gói 63 tỉnh thành . Nên nếu gia đình thiết kế xong và có nhu cầu thi công trọn gói công trình thì hãy gọi cho chúng tôi theo Hotline 096.345.92.88 (Gặp Mr Hào) để được tư vấn thêm. Ưu điểm khi gia đình sử dụng dịch vụ thi công trọn gói bên công ty chúng tôi là sẽ đồng bộ về mặt thẩm mỹ từ bản vẽ cho tới thực tế và đảm bảo chất lượng bởi những đội ngũ kỹ thuật , nhân công tay nghề cao	



**D5-6**



**CHỦ ĐẦU TƯ:**  
TRỊNH VĂN THỌ

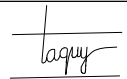
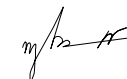
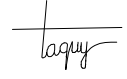
**ĐƠN VỊ TƯ VẤN:**  
  
**CÔNG TY CỔ PHẦN KIẾN TRÚC KISATO**  
 KISATO CONSTRUCTION JOINT STOCK COMPANY  
 TRỤ SỞ MIỀN BẮC: 0 20 – LIÊN KẾ 9 – KHU B1.4 – KĐT THANH HÃ – HÀ ĐÔNG – HN  
 TRỤ SỞ MIỀN NAM: CĂN P16 – KĐT PARK RIVERSIDE – P. PHÚ HỮU – QUẬN 9 – TP.HCM  
 HOTLINE HỖ TRỢ: 02471076789

**DỰ ÁN:**  
NHÀ 2 TẦNG MÁI THÁI TÂN CỎ ĐIỀN

**G.Đ THỰC HIỆN:**  
THIẾT KẾ BẢN VẼ THI CÔNG

**HẠNG MỤC:**  
KẾT CẤU

**TÊN BẢN VẼ:**  
CHI TIẾT DÀM

<b>CHỦ TRÌ THIẾT KẾ:</b> TẠ VĂN QUÝ	
<b>THIẾT KẾ:</b> NGUYỄN HỮU NGHĨA	
<b>KIỂM TRA:</b> TẠ VĂN QUÝ	

**HÀ NỘI, NGÀY 15 THÁNG 05 NĂM 2020**

1. THI CÔNG CẦN KẾT HỢP CHẶT CHÈ CÁC BẢN VẼ LIÊN QUAN
2. MỌI THAY ĐỔI NGOÀI HIỆN TRƯỜNG (NẾU CÓ) ĐƠN VỊ THI CÔNG VÀ CHỦ ĐẦU TƯ PHẢI BẢO LẠI ĐƠN VỊ THIẾT KẾ ĐỂ CÙNG XỬ LÝ. NẾU THAY ĐỔI MÀ CHƯA CÓ Ý KIẾN ĐỒNG Ý CỦA ĐƠN VỊ THIẾT KẾ THÌ NHÀ THẦU PHẢI CHỊU HOÀN TOÀN TRÁCH NHIỆM.
3. DO KHÔNG CÓ TÀI LIỆU KHẢO SÁT ĐỊA CHẤT NÊN KẾT CẤU MÔNG DỰOẠC TÍNH TOÁN THEO KINH NGHIỆM; NỀN ĐẤT LIỀN THỔ ĐẠT CƯỜNG ĐỘ 20T/M<sup>2</sup>, CỌC CẮM VÀO LỚP ĐẤT TỐT 2M. KHI GẤP NỀN ĐẤT YẾU HƠN GIA ĐÌNH PHẢI BẢO LẠI ĐƠN VỊ THIẾT KẾ ĐỂ CÙNG XỬ LÝ. TRƯỜNG HỢP KHÔNG BẢO LẠI ĐƠN VỊ THIẾT KẾ SẼ KHÔNG CHỊU TRÁCH NHIỆM VỀ KẾT CẤU MÔNG.

<b>TỶ LỆ:</b>	
<b>KÝ HIỆU HỒ SƠ:</b>	BT-DD
<b>BẢN VẼ SỐ:</b>	KC-40

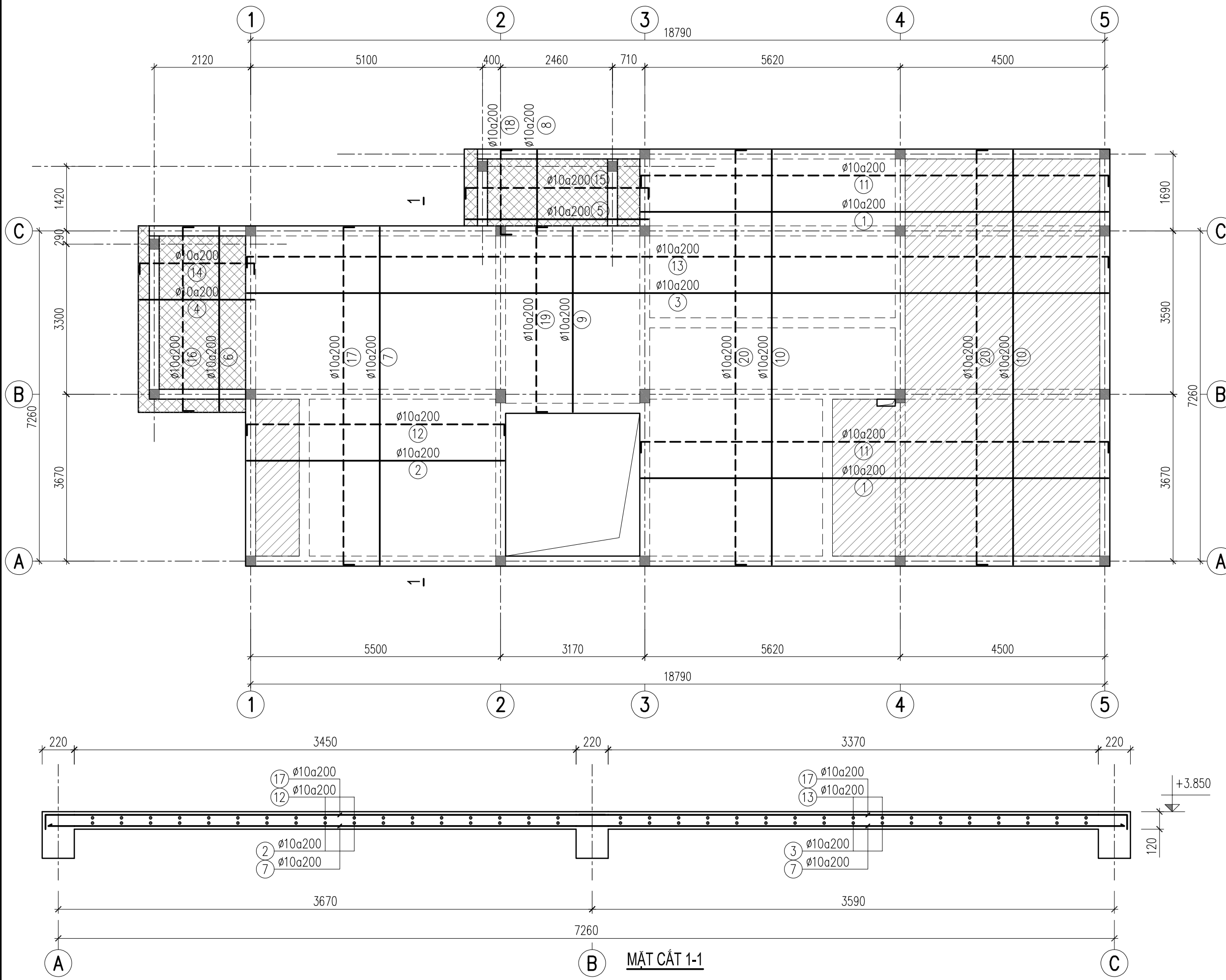
**GHI CHÚ**  
Hiện nay công ty cổ phần kiến trúc KISATO đang triển khai dịch vụ thi công trọn gói 63 tỉnh thành . Nên nếu gia đình thiết kế xong và có nhu cầu thi công trọn gói công trình thì hãy gọi cho chúng tôi theo Hotline 096.345.92.88 (Gặp Mr Hào) để được tư vấn thêm. Ưu điểm khi gia đình sử dụng dịch vụ thi công trọn gói bên công ty chúng tôi là sẽ đồng bộ về mặt thẩm mỹ từ bản vẽ cho tới thực tế và đảm bảo chất lượng bởi những đội ngũ kỹ thuật , nhân công tay nghề cao








# MẶT BẰNG BỐ TRÍ THÉP SÀN TẦNG 2



**CHỦ ĐẦU TƯ:**  
TRỊNH VĂN THỌ

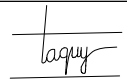
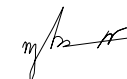
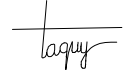
**ĐƠN VỊ TƯ VẤN:**  
  
CÔNG TY CỔ PHẦN KIẾN TRÚC KISATO  
KISATO CONSTRUCTION JOINT STOCK COMPANY  
TRỤ SỞ MIỀN BẮC: 0 20 - LIÊN KẾ 9 - KHU B1.4 - KĐT THANH HÀ - HÀ ĐÔNG - HN  
TRỤ SỞ MIỀN NAM: CĂN P16 - KĐT PARK RIVERSIDE - P. PHÚ HỮU - QUẬN 9 - TP.HCM  
HOTLINE HỖ TRỢ: 02471076789

**DỰ ÁN:**  
NHÀ 2 TẦNG MÁI THÁI TÂN CỎ ĐIỀN

**G.Đ THỰC HIỆN:**  
THIẾT KẾ BẢN VẼ THI CÔNG

**HẠNG MỤC:**  
KẾT CẤU

**TÊN BẢN VẼ:**  
MẶT BẰNG BỐ TRÍ THÉP SÀN TẦNG 2

<b>CHỦ TRÌ THIẾT KẾ:</b> TẠ VĂN QUÝ	
<b>THIẾT KẾ:</b> NGUYỄN HỮU NGHĨA	
<b>KIỂM TRA:</b> TẠ VĂN QUÝ	

**HÀ NỘI, NGÀY 15 THÁNG 05 NĂM 2020**

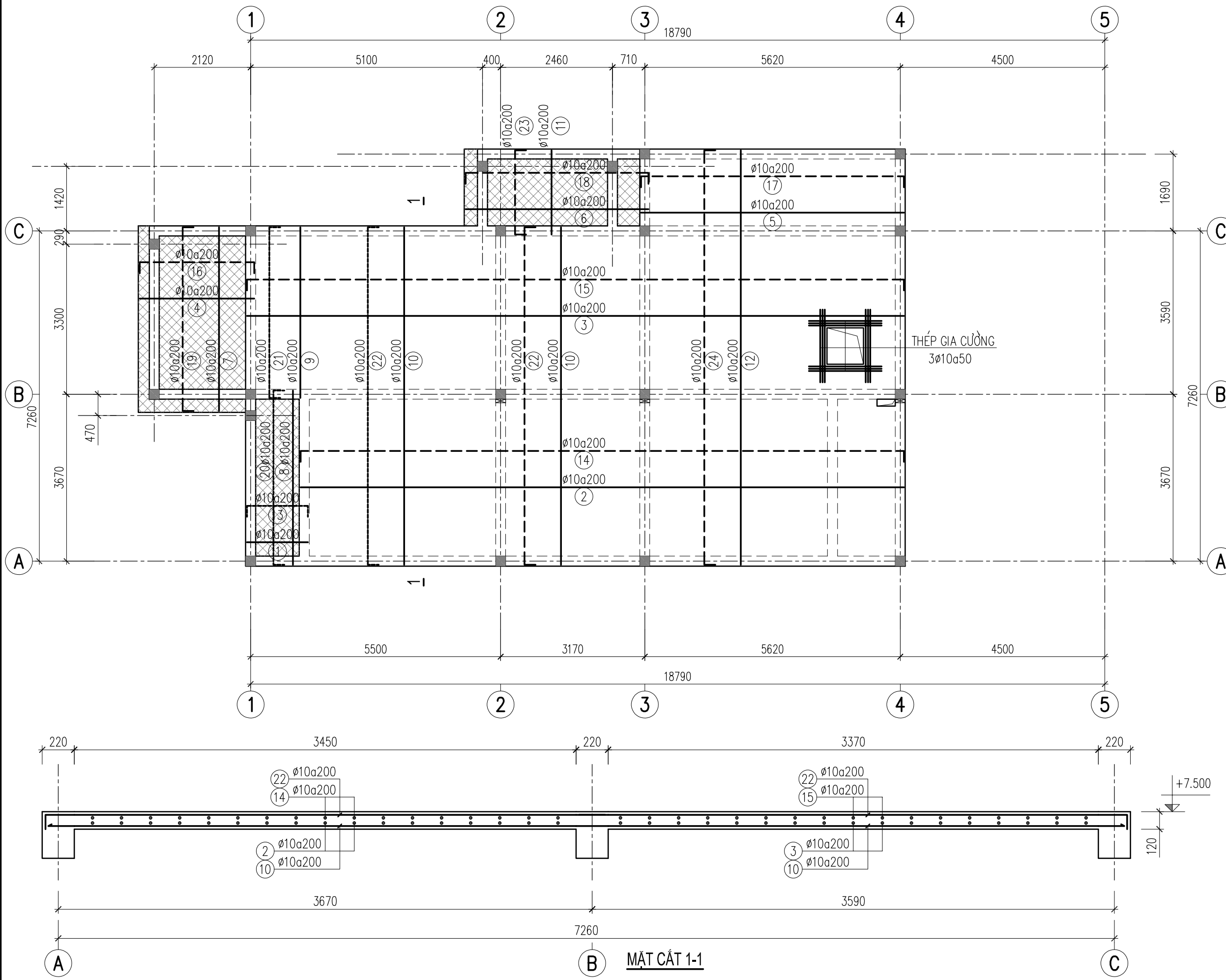
- THI CÔNG CẦN KẾT HỢP CHẶT CHÈ CÁC BẢN VẼ LIÊN QUAN
- MỌI THAY ĐỔI NGOÀI HIỆN TRƯỜNG (NẾU CÓ) ĐƠN VỊ THI CÔNG VÀ CHỦ ĐẦU TƯ PHẢI BẢO LẠI ĐƠN VỊ THIẾT KẾ ĐỂ CÙNG XỬ LÝ. NẾU THAY ĐỔI MÀ CHƯA CÓ Ý KIẾN ĐỒNG Ý CỦA ĐƠN VỊ THIẾT KẾ THÌ NHÀ THẦU PHẢI CHỊU HOÀN TOÀN TRÁCH NHIỆM.
- DO KHÔNG CÓ TÀI LIỆU KHẢO SÁT ĐỊA CHẤT NỀN KẾT CẤU MÔNG DỰC TÍNH TOÁN THEO KINH NGHIỆM; NỀN ĐẤT LIỀN THỔ ĐẠT CƯỜNG ĐỘ 20T/M<sup>2</sup>, CỌC CẮM VÀO LỚP ĐẤT TỐT 2M. KHI GẤP NỀN ĐẤT YẾU HƠN GIÁ ĐÌNH PHẢI BẢO LẠI ĐƠN VỊ THIẾT KẾ ĐỂ CÙNG XỬ LÝ. TRƯỜNG HỢP KHÔNG BẢO LẠI ĐƠN VỊ THIẾT KẾ SẼ KHÔNG CHỊU TRÁCH NHIỆM VỀ KẾT CẤU MÔNG.

<b>TỶ LỆ:</b>	
<b>KÝ HIỆU HỒ SƠ:</b>	BT-DD
<b>BẢN VẼ SỐ:</b>	KC-44


**GHI CHÚ**

Hiện nay công ty cổ phần kiến trúc KISATO đang triển khai dịch vụ thi công trọn gói 63 tỉnh thành . Nên nếu gia đình thiết kế xong và có nhu cầu thi công trọn gói công trình thì hãy gọi cho chúng tôi theo Hotline 096.345.92.88 (Gặp Mr Hào) để được tư vấn thêm. Ưu điểm khi gia đình sử dụng dịch vụ thi công trọn gói bên công ty chúng tôi là sẽ đồng bộ về mặt thẩm mỹ từ bản vẽ cho tới thực tế và đảm bảo chất lượng bởi những đội ngũ kỹ thuật , nhân công tay nghề cao

# MẶT BẰNG BỐ TRÍ THÉP SÀN TẦNG ÁP MÁI



**CHỦ ĐẦU TƯ:**  
TRINH VĂN THỌ

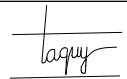
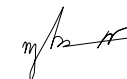
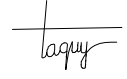
**ĐƠN VỊ TƯ VẤN:**  
  
 CÔNG TY CỔ PHẦN KIẾN TRÚC KISATO  
 KISATO CONSTRUCTION JOINT STOCK COMPANY  
 TRỤ SỞ MIỀN BẮC: 0 20 - LIÊN KẾ 9 - KHU B1.4 - KĐT THANH HÀ - HÀ ĐÔNG - HN  
 TRỤ SỞ MIỀN NAM: CĂN P16 - KĐT PARK RIVERSIDE - P. PHÚ HỮU - QUẬN 9 - TP.HCM  
 HOTLINE HỖ TRỢ: 02471076789

**DỰ ÁN:**  
NHÀ 2 TẦNG MÁI THÁI TÂN CỎ ĐIỀN

**G.Đ THỰC HIỆN:**  
THIẾT KẾ BẢN VẼ THI CÔNG

**HẠNG MỤC:**  
KẾT CẤU

**TÊN BẢN VẼ:**  
MẶT BẰNG BỐ TRÍ THÉP SÀN TẦNG ÁP MÁI

<b>CHỦ TRÌ THIẾT KẾ:</b> TẠ VĂN QUÝ	
<b>THIẾT KẾ:</b> NGUYỄN HỮU NGHĨA	
<b>KIỂM TRA:</b> TẠ VĂN QUÝ	

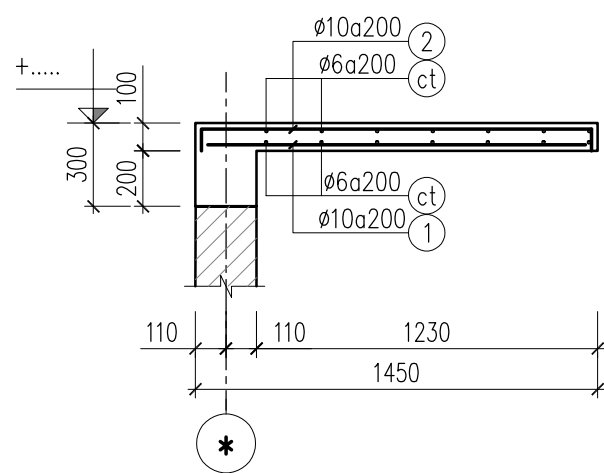
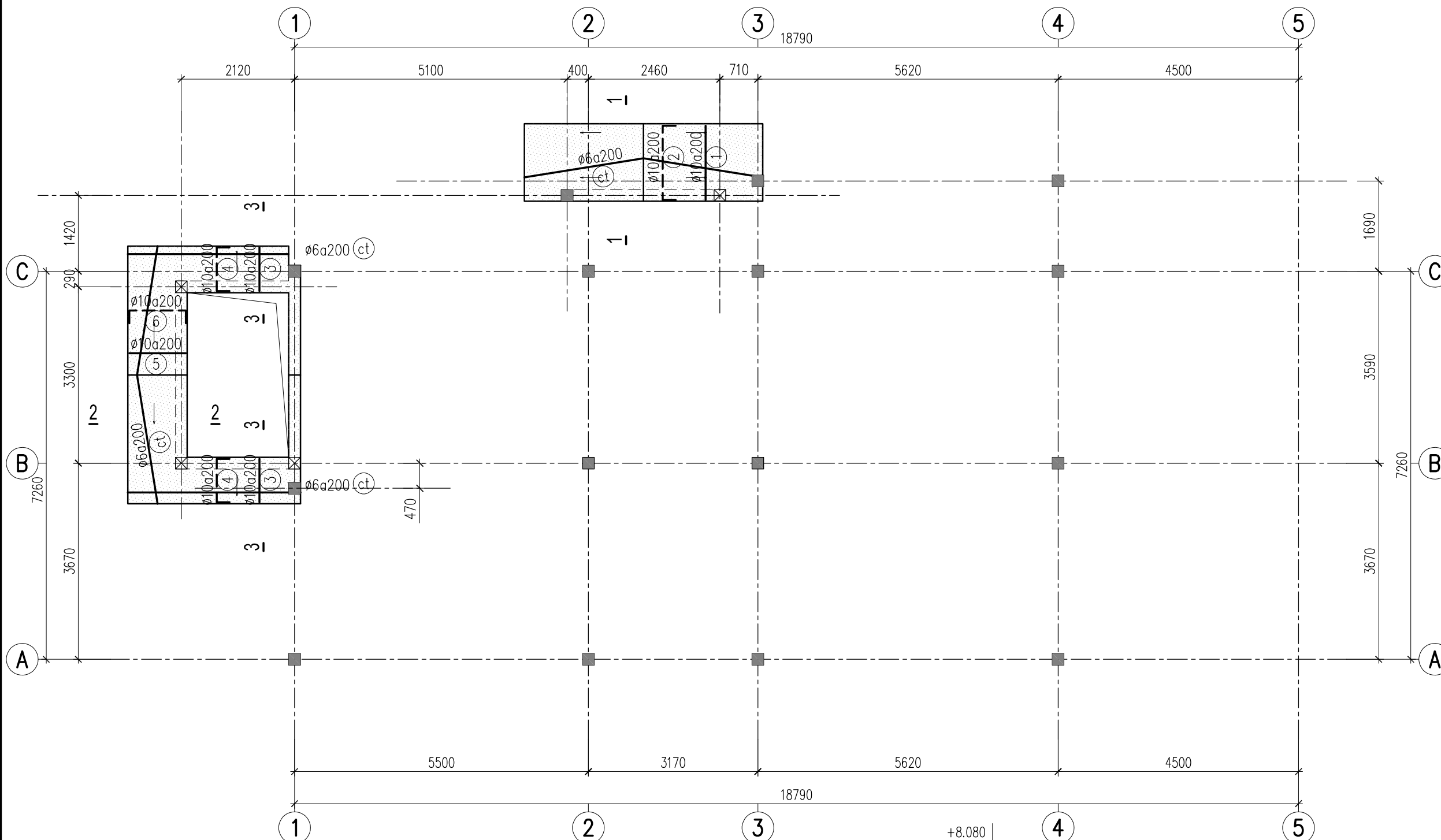
**HÀ NỘI, NGÀY 15 THÁNG 05 NĂM 2020**

1. THI CÔNG CẦN KẾT HỢP CHẶT CHÈ CÁC BẢN VẼ LIÊN QUAN  
 2. MỌI THAY ĐỔI NGOÀI HIỆN TRƯỜNG (NẾU CÓ) ĐƠN VỊ THI CÔNG VÀ CHỦ ĐẦU TƯ PHẢI BẢO LẠI ĐƠN VỊ THIẾT KẾ ĐỂ CÙNG XỬ LÝ. NẾU THAY ĐỔI MÀ CHƯA CÓ Ý KIẾN ĐỒNG Ý CỦA ĐƠN VỊ THIẾT KẾ THÌ NHÀ THẦU PHẢI CHỊU HOÀN TOÀN TRÁCH NHIỆM.  
 3. DO KHÔNG CÓ TÀI LIỆU KHẢO SÁT ĐỊA CHẤT NÊN KẾT CẤU MÔNG DỰC TÍNH TOÁN THEO KINH NGHIỆM; NỀN ĐẤT LIỀN THỔ ĐẠT CƯỜNG ĐỘ 20T/M<sup>2</sup>, CỌC CẮM VÀO LỚP ĐẤT TỐT 2M. KHI GẤP NỀN ĐẤT YẾU HƠN GIA ĐÌNH PHẢI BẢO LẠI ĐƠN VỊ THIẾT KẾ ĐỂ CÙNG XỬ LÝ. TRƯỜNG HỢP KHÔNG BẢO LẠI ĐƠN VỊ THIẾT KẾ SẼ KHÔNG CHỊU TRÁCH NHIỆM VỀ KẾT CẤU MÔNG.

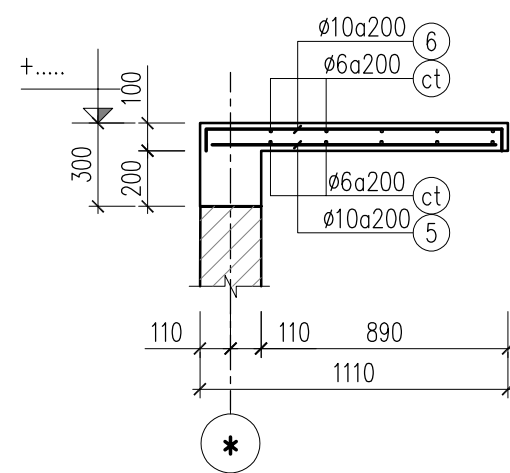
<b>TỶ LỆ:</b>	
<b>KÝ HIỆU HỒ SƠ:</b>	BT-DD
<b>BẢN VẼ SỐ:</b>	KC-45

**GHI CHÚ**  
 Hiện nay công ty cổ phần kiến trúc KISATO đang triển khai dịch vụ thi công trọn gói 63 tỉnh thành . Nên nếu gia đình thiết kế xong và có nhu cầu thi công trọn gói công trình thì hãy gọi cho chúng tôi theo Hotline 096.345.92.88 (Gặp Mr Hào) để được tư vấn thêm. Ưu điểm khi gia đình sử dụng dịch vụ thi công trọn gói bên công ty chúng tôi là sẽ đồng bộ về mặt thẩm mỹ từ bản vẽ cho tới thực tế và đảm bảo chất lượng bởi những đội ngũ kỹ thuật , nhân công tay nghề cao

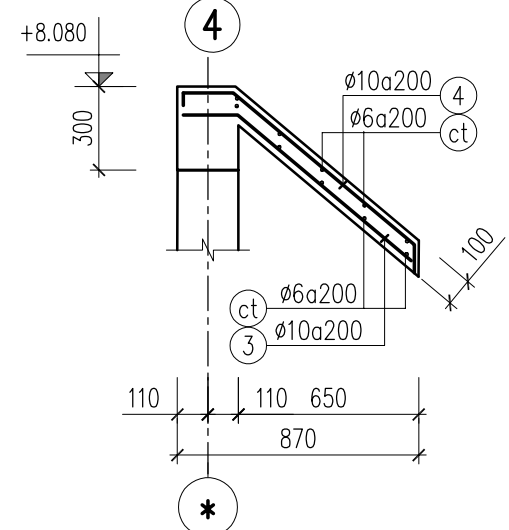
# MẶT BẰNG BỐ TRÍ THÉP SÀN TẦNG MÁI DƯỚI



MẶT CẮT 1-1




MẶT CẮT 2-2



MẶT CẮT 3-3

**CHỦ ĐẦU TƯ:**  
TRINH VĂN THỌ

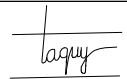
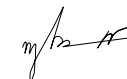
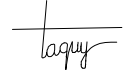
**ĐƠN VỊ TƯ VẤN:**  
  
CÔNG TY CỔ PHẦN KIẾN TRÚC KISATO  
KISATO CONSTRUCTION JOINT STOCK COMPANY  
TRỤ SỞ MIỀN BẮC: 0 20 - LIÊN KẾ 9 - KHU B1.4 - KĐT THANH HÀ - HÀ ĐÔNG - HN  
TRỤ SỞ MIỀN NAM: CĂN P16 - KĐT PARK RIVERSIDE - P. PHÚ HỮU - QUẬN 9 - TP.HCM  
HOTLINE HỖ TRỢ: 02471076789

**DỰ ÁN:**  
NHÀ 2 TẦNG MÁI THÁI TÂN CỎ ĐIỀN

**G.D THỰC HIỆN:**  
THIẾT KẾ BẢN VẼ THI CÔNG

**HẠNG MỤC:**  
KẾT CẤU

**TÊN BẢN VẼ:**  
MẶT BẰNG BỐ TRÍ THÉP SÀN TẦNG MÁI DƯỚI

<b>CHỦ TRÌ THIẾT KẾ:</b> TẠ VĂN QUÝ	
<b>THIẾT KẾ:</b> NGUYỄN HỮU NGHĨA	
<b>KIỂM TRA:</b> TẠ VĂN QUÝ	

HÀ NỘI, NGÀY 15 THÁNG 05 NĂM 2020

- THI CÔNG CẦN KẾT HỢP CHẶT CHÈ CÁC BẢN VẼ LIÊN QUAN
- MỌI THAY ĐỔI NGOÀI HIỆN TRƯỜNG (NẾU CÓ) ĐƠN VỊ THI CÔNG VÀ CHỦ ĐẦU TƯ PHẢI BẢO LẠI ĐƠN VỊ THIẾT KẾ ĐỂ CUNG XỬ LÝ, NẾU THAY ĐỔI MÀ CHƯA CÓ Ý KIẾN ĐỒNG Ý CỦA ĐƠN VỊ THIẾT KẾ THI NHÀ THẦU PHẢI CHỊU HOÀN TOÀN TRÁCH NHIỆM.
- DO KHÔNG CÓ TÀI LIỆU KHẢO SÁT ĐỊA CHẤT NÊN KẾT CẤU MÔNG DỰC TÍNH TOÁN THEO KINH NGHIỆM; NỀN ĐẤT LIỀN THỔ ĐẠT CƯỜNG ĐỘ 20T/M<sup>2</sup>, CỌC CẮM VÀO LỚP ĐẤT TỐT 2M. KHI GẤP NỀN ĐẤT YẾU HƠN GIA ĐÌNH PHẢI BẢO LẠI ĐƠN VỊ THIẾT KẾ ĐỂ CUNG XỬ LÝ. TRƯỜNG HỢP KHÔNG BẢO LẠI ĐƠN VỊ THIẾT KẾ SẼ KHÔNG CHỊU TRÁCH NHIỆM VỀ KẾT CẤU MÔNG.

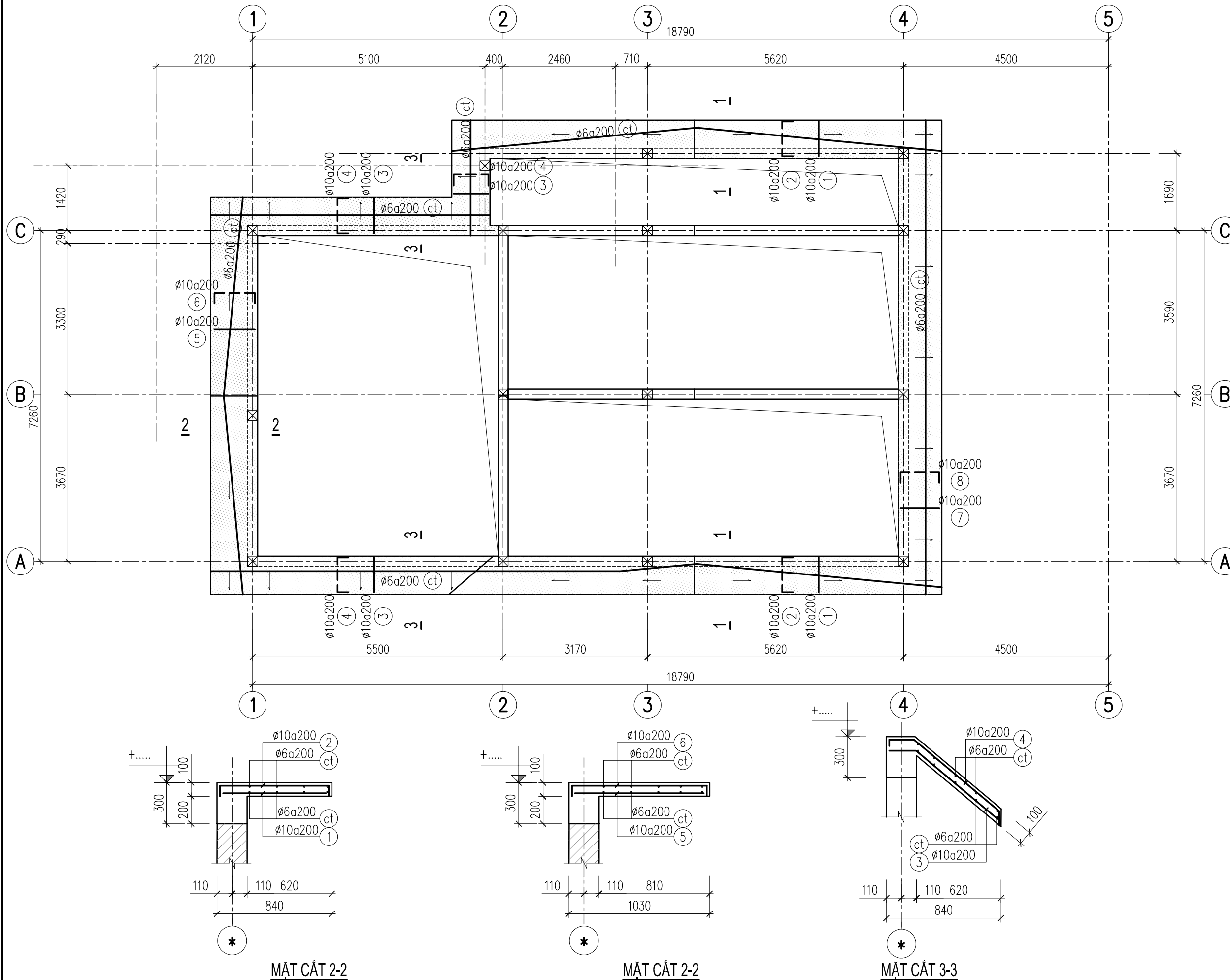
<b>TỶ LỆ:</b>	
<b>KÝ HIỆU HỒ SƠ:</b>	BT-DD
<b>BẢN VẼ SỐ:</b>	KC-46

**GHI CHÚ**


Hiện nay công ty cổ phần kiến trúc KISATO đang triển khai dịch vụ thi công trọn gói 63 tỉnh thành . Nên nếu gia đình thiết kế xong và có nhu cầu thi công trọn gói công trình thì hãy gọi cho chúng tôi theo Hotline 096.345.92.88 (Gặp Mr Hào) để được tư vấn thêm. Ưu điểm khi gia đình sử dụng dịch vụ thi công trọn gói bên công ty chúng tôi là sẽ đồng bộ về mặt thẩm mỹ từ bản vẽ cho tới thực tế và đảm bảo chất lượng bởi những đội ngũ kỹ thuật , nhân công tay nghề cao



# MẶT BẰNG BỐ TRÍ THÉP SÀN TẦNG MÁI



**CHỦ ĐẦU TƯ:**  
TRỊNH VĂN THỌ

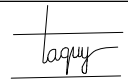
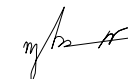
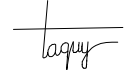
**ĐƠN VỊ TƯ VẤN:**  
  
 CÔNG TY CỔ PHẦN KIẾN TRÚC KISATO  
 KISATO CONSTRUCTION JOINT STOCK COMPANY  
 TRỤ SỞ MIỀN BẮC: 0 20 - LIÊN KẾ 9 - KHU B1.4 - KĐT THANH HÀ - HÀ ĐÔNG - HN  
 TRỤ SỞ MIỀN NAM: CĂN P16 - KĐT PARK RIVERSIDE - P. PHÚ HỮU - QUẬN 9 - TP.HCM  
 HOTLINE HỖ TRỢ: 02471076789

**DỰ ÁN:**  
NHÀ 2 TẦNG MÁI THÁI TÂN CỎ ĐIỀN

**G.D THỰC HIỆN:**  
THIẾT KẾ BẢN VẼ THI CÔNG

**HẠNG MỤC:**  
KẾT CẤU

**TÊN BẢN VẼ:**  
MẶT BẰNG BỐ TRÍ THÉP SÀN TẦNG MÁI

<b>CHỦ TRÌ THIẾT KẾ:</b> TẠ VĂN QUÝ	
<b>THIẾT KẾ:</b> NGUYỄN HỮU NGHĨA	
<b>KIỂM TRA:</b> TẠ VĂN QUÝ	

HÀ NỘI, NGÀY 15 THÁNG 05 NĂM 2020

1. THI CÔNG CẦN KẾT HỢP CHẶT CHÈ CÁC BẢN VẼ LIÊN QUAN
2. MỌI THAY ĐỔI NGOÀI HIỆN TRƯỜNG (NẾU CÓ) ĐƠN VỊ THI CÔNG VÀ CHỦ ĐẦU TƯ PHẢI BẢO LẠI ĐƠN VỊ THIẾT KẾ ĐỂ CÙNG XỬ LÝ. NẾU THAY ĐỔI MÀ CHƯA CÓ Ý KIẾN ĐỒNG Ý CỦA ĐƠN VỊ THIẾT KẾ THI NHÀ THẦU PHẢI CHỊU HOÀN TOÀN TRÁCH NHIỆM.
3. DO KHÔNG CÓ TÀI LIỆU KHẢO SÁT ĐỊA CHẤT NÊN KẾT CẤU MÔNG DỰC TÍNH TOÁN THEO KINH NGHIỆM; NỀN ĐẤT LIỀN THỔ ĐẠT CƯỜNG ĐỘ 20T/M<sup>2</sup>, CỌC CẮM VÀO LỚP ĐẤT TỐT 2M. KHI GẤP NỀN ĐẤT YẾU HƠN GIA ĐÌNH PHẢI BẢO LẠI ĐƠN VỊ THIẾT KẾ ĐỂ CÙNG XỬ LÝ. TRƯỜNG HỢP KHÔNG BẢO LẠI ĐƠN VỊ THIẾT KẾ SẼ KHÔNG CHỊU TRÁCH NHIỆM VỀ KẾT CẤU MÔNG.

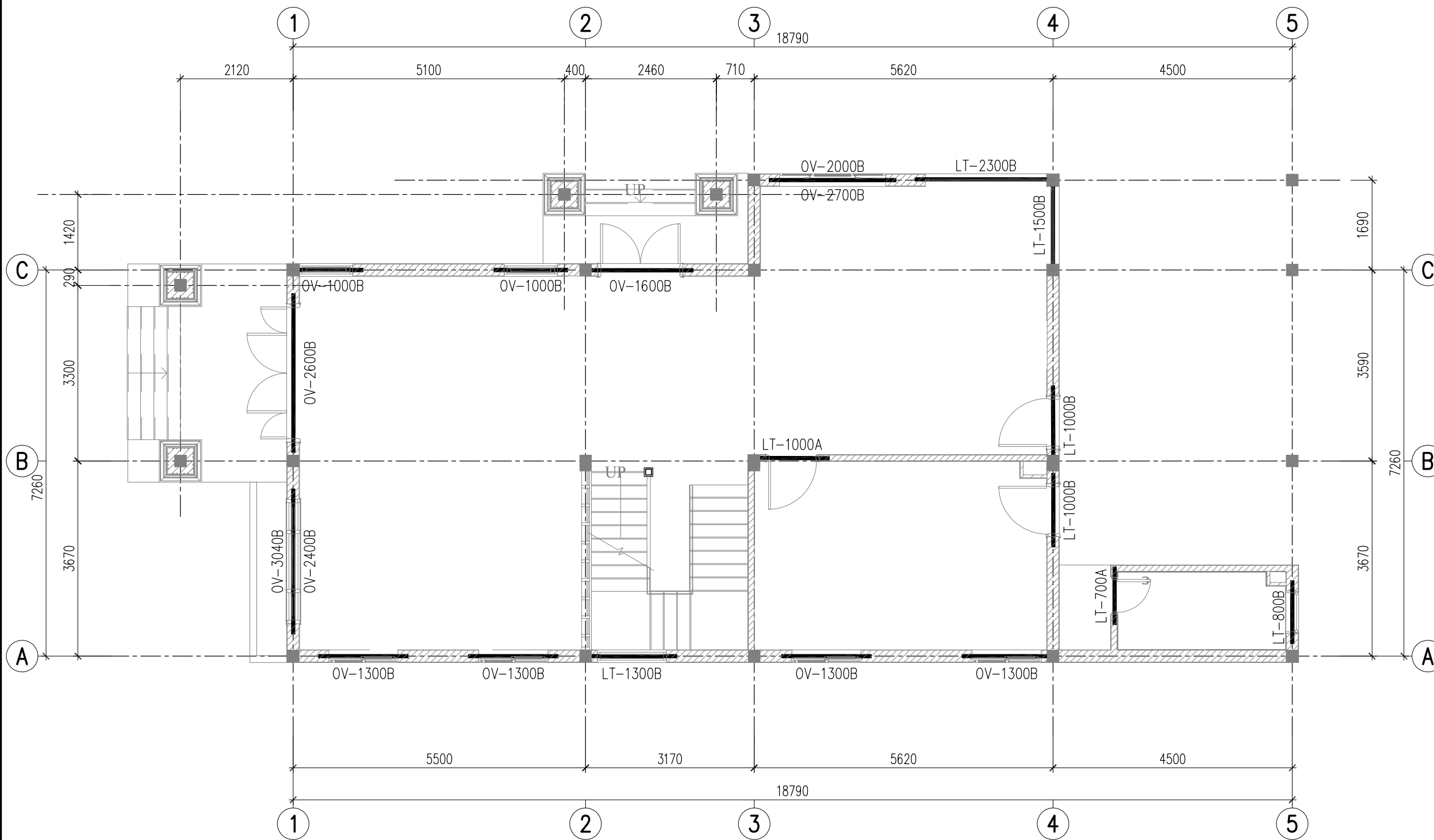
<b>TỶ LỆ:</b>	
<b>KÝ HIỆU HỒ SƠ:</b>	BT-DD
<b>BẢN VẼ SỐ:</b>	KC-47

**GHI CHÚ**


Hiện nay công ty cổ phần kiến trúc KISATO đang triển khai dịch vụ thi công trọn gói 63 tỉnh thành . Nên nếu gia đình thiết kế xong và có nhu cầu thi công trọn gói công trình thì hãy gọi cho chúng tôi theo Hotline 096.345.92.88 (Gặp Mr Hào) để được tư vấn thêm. Ưu điểm khi gia đình sử dụng dịch vụ thi công trọn gói bên công ty chúng tôi là sẽ đồng bộ về mặt thẩm mỹ từ bản vẽ cho tới thực tế và đảm bảo chất lượng bởi những đội ngũ kỹ thuật , nhân công tay nghề cao



# MẶT BẰNG BỐ TRÍ LANH TÔ TẦNG 1



**CHỦ ĐẦU TƯ:**  
TRỊNH VĂN THỌ

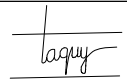
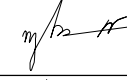
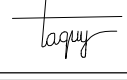
**ĐƠN VỊ TƯ VẤN:**  
  
 CÔNG TY CỔ PHẦN KIẾN TRÚC KISATO  
 KISATO CONSTRUCTION JOINT STOCK COMPANY  
 TRỤ SỞ MIỀN BẮC: 0 20 – LIÊN KẾ 9 – KHU B1.4 – KĐT THANH HÀ – HÀ ĐÔNG – HN  
 TRỤ SỞ MIỀN NAM: CĂN P16 – KĐT PARK RIVERSIDE – P. PHÚ HỮU – QUẬN 9 – TP.HCM  
 HOTLINE HỖ TRỢ: 02471076789

**DỰ ÁN:**  
NHÀ 2 TẦNG MÁI THÁI TÂN CỎ ĐIỀN

**G.D THỰC HIỆN:**  
THIẾT KẾ BẢN VẼ THI CÔNG

**HẠNG MỤC:**  
KẾT CẤU

**TÊN BẢN VẼ:**  
MẶT BẰNG BỐ TRÍ LANH TÔ TẦNG 1

<b>CHỦ TRÌ THIẾT KẾ:</b> TẠ VĂN QUÝ	
<b>THIẾT KẾ:</b> NGUYỄN HỮU NGHĨA	
<b>KIỂM TRA:</b> TẠ VĂN QUÝ	

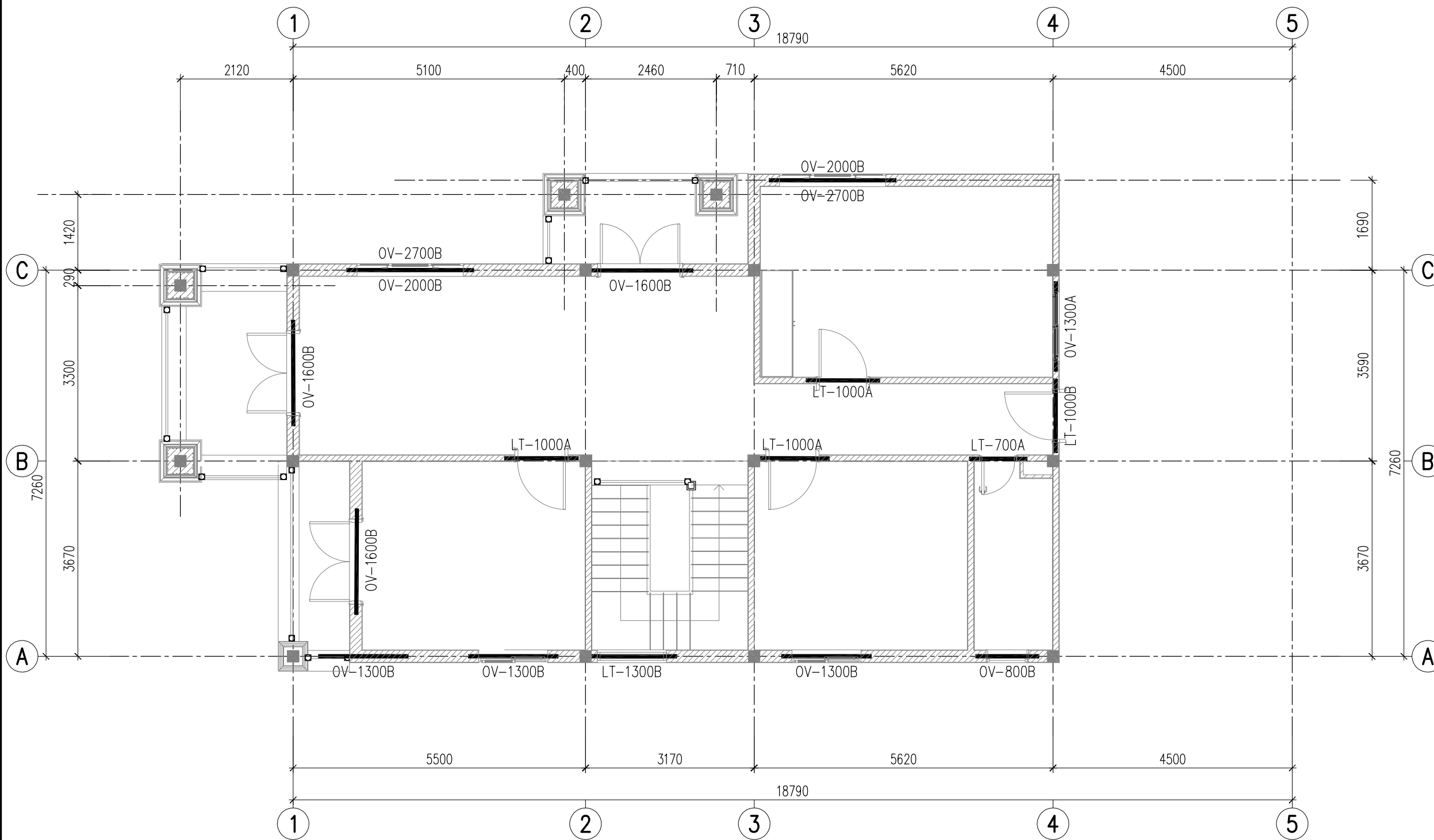
**HÀ NỘI, NGÀY 15 THÁNG 05 NĂM 2020**

1. THI CÔNG CẦN KẾT HỢP CHẶT CHÈ CÁC BẢN VẼ LIÊN QUAN  
 2. MỌI THAY ĐỔI NGOÀI HIỆN TRƯỜNG (NẾU CÓ) ĐƠN VỊ THI CÔNG VÀ CHỦ ĐẦU TƯ PHẢI BẢO LẠI ĐƠN VỊ THIẾT KẾ ĐỂ CUNG XỬ LÝ, NẾU THAY ĐỔI MÀ CHƯA CÓ Ý KIẾN ĐỒNG Ý CỦA ĐƠN VỊ THIẾT KẾ THI NHÀ THẦU PHẢI CHỊU HOÀN TOÀN TRÁCH NHIỆM.  
 3. DO KHÔNG CÓ TÀI LIỆU KHẢO SÁT ĐỊA CHẤT NÊN KẾT CẤU MÔNG DỰC TÍNH TOÁN THEO KINH NGHIỆM; NỀN ĐẤT LIỀN THỔ ĐẠT CƯỜNG ĐỘ 20T/M<sup>2</sup>, CỌC CẮM VÀO LỚP ĐẤT TỐT 2M. KHI GẤP NỀN ĐẤT YẾU HƠN GIA ĐÌNH PHẢI BẢO LẠI ĐƠN VỊ THIẾT KẾ ĐỂ CUNG XỬ LÝ. TRƯỜNG HỢP KHÔNG BẢO LẠI ĐƠN VỊ THIẾT KẾ SẼ KHÔNG CHỊU TRÁCH NHIỆM VỀ KẾT CẤU MÔNG.

<b>TỶ LỆ:</b>	
<b>KÝ HIỆU HỒ SƠ:</b>	BT-DD
<b>BẢN VẼ SỐ:</b>	KC-49

**GHI CHÚ**  
 Hiện nay công ty cổ phần kiến trúc KISATO đang triển khai dịch vụ thi công trọn gói 63 tỉnh thành . Nên nếu gia đình thiết kế xong và có nhu cầu thi công trọn gói công trình thì hãy gọi cho chúng tôi theo Hotline 096.345.92.88 (Gặp Mr Hào) để được tư vấn thêm. Ưu điểm khi gia đình sử dụng dịch vụ thi công trọn gói bên công ty chúng tôi là sẽ đồng bộ về mặt thẩm mỹ từ bản vẽ cho tới thực tế và đảm bảo chất lượng bởi những đội ngũ kỹ thuật , nhân công tay nghề cao

# MẶT BẰNG BỐ TRÍ LANH TÔ TẦNG 2



**CHỦ ĐẦU TƯ:**  
TRINH VĂN THỌ

**ĐƠN VỊ TƯ VẤN:**



**CÔNG TY CỔ PHẦN KIẾN TRÚC KISATO**  
KISATO CONSTRUCTION JOINT STOCK COMPANY

TRỤ SỞ MIỀN BẮC: 0 20 - LIÊN KẾ 9 - KHU B1.4 - KĐT THANH HÀ - HÀ ĐÔNG - HN  
TRỤ SỞ MIỀN NAM: CĂN P16 - KĐT PARK RIVERSIDE - P. PHÚ HỮU - QUẬN 9 - TP.HCM

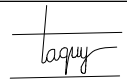
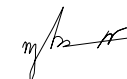
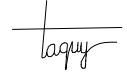
HOTLINE HỖ TRỢ: 02471076789

**DỰ ÁN:**  
NHÀ 2 TẦNG MÁI THÁI TÂN CỎ ĐIỀN

**G.D THỰC HIỆN:**  
THIẾT KẾ BẢN VẼ THI CÔNG

**HẠNG MỤC:**  
KẾT CẤU

**TÊN BẢN VẼ:**  
MẶT BẰNG BỐ TRÍ LANH TÔ TẦNG 2

<b>CHỦ TRÌ THIẾT KẾ:</b> TẠ VĂN QUÝ	
<b>THIẾT KẾ:</b> NGUYỄN HỮU NGHĨA	
<b>KIỂM TRA:</b> TẠ VĂN QUÝ	

HÀ NỘI, NGÀY 15 THÁNG 05 NĂM 2020

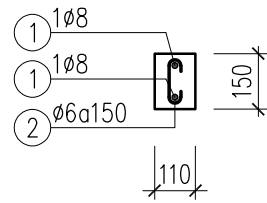
- THI CÔNG CẦN KẾT HỢP CHẶT CHÈ CÁC BẢN VẼ LIÊN QUAN
- MỌI THAY ĐỔI NGOÀI HIỆN TRƯỜNG (NẾU CÓ) ĐƠN VỊ THI CÔNG VÀ CHỦ ĐẦU TƯ PHẢI BẢO LẠI ĐƠN VỊ THIẾT KẾ ĐỂ CÙNG XỬ LÝ. NẾU THAY ĐỔI MÀ CHƯA CÓ Ý KIẾN ĐỒNG Ý CỦA ĐƠN VỊ THIẾT KẾ THI NHÀ THẦU PHẢI CHỊU HOÀN TOÀN TRÁCH NHIỆM.
- DO KHÔNG CÓ TÀI LIỆU KHẢO SÁT ĐỊA CHẤT NÊN KẾT CẤU MÔNG DỰOC TÍNH TOÁN THEO KINH NGHIỆM; NỀN ĐẤT LIỀN THỔ ĐẠT CƯỜNG ĐỘ 20T/M<sup>2</sup>, CỌC CẮM VÀO LỚP ĐẤT TỐT 2M. KHI GẤP NỀN ĐẤT YẾU HƠN GIA ĐÌNH PHẢI BẢO LẠI ĐƠN VỊ THIẾT KẾ ĐỂ CÙNG XỬ LÝ. TRƯỜNG HỢP KHÔNG BẢO LẠI ĐƠN VỊ THIẾT KẾ SẼ KHÔNG CHỊU TRÁCH NHIỆM VỀ KẾT CẤU MÔNG.

<b>TỶ LỆ:</b>	
<b>KÝ HIỆU HỒ SƠ:</b>	BT-DD
<b>BẢN VẼ SỐ:</b>	KC-50

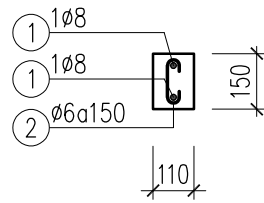
**GHI CHÚ**

Hiện nay công ty cổ phần kiến trúc KISATO đang triển khai dịch vụ thi công trọn gói 63 tỉnh thành . Nên nếu gia đình thiết kế xong và có nhu cầu thi công trọn gói công trình thì hãy gọi cho chúng tôi theo Hotline 096.345.92.88 (Gặp Mr Hào) để được tư vấn thêm. Ưu điểm khi gia đình sử dụng dịch vụ thi công trọn gói bên công ty chúng tôi là sẽ đồng bộ về mặt thẩm mỹ từ bản vẽ cho tới thực tế và đảm bảo chất lượng bởi những đội ngũ kỹ thuật , nhân công tay nghề cao

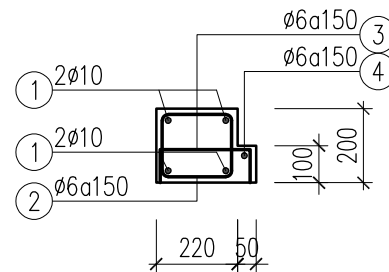
# CHI TIẾT LANH TÔ



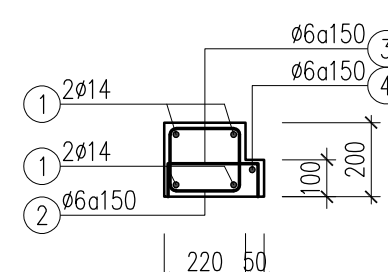
**LT-700A**  
(L = 1100)



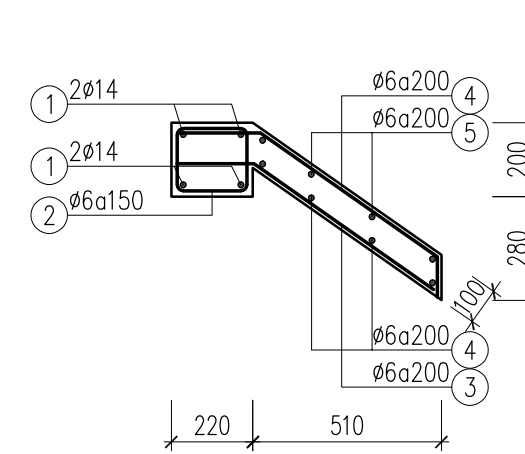
**LT-1000A**  
(L = 1400)



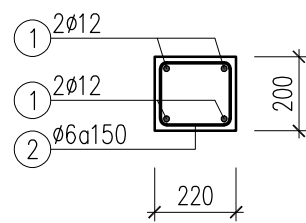
**OV-1000B**  
(L = 1400)



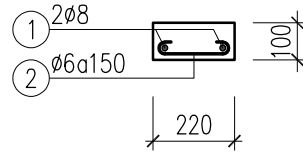
**OV-2000B**  
(L = 2400)



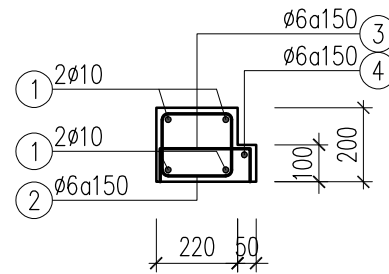
**OV-2700B**  
(L = 2700)



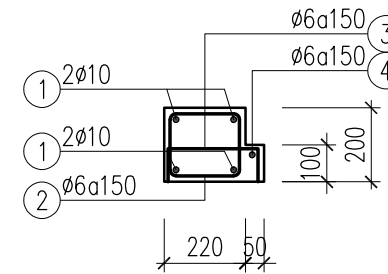
**LT-2300B**  
(L = 2700)



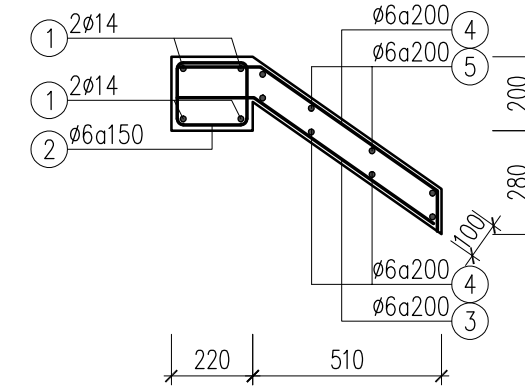
**LT-1000B**  
(L = 1400)



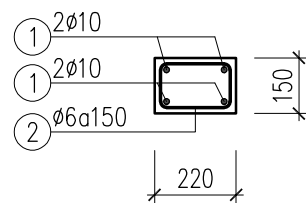
**OV-800B**  
(L = 1200)



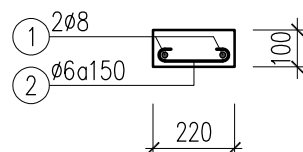
**OV-1300B**  
(L = 1700)



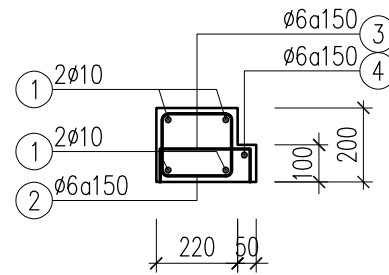
**OV-3040B**  
(L = 3040)



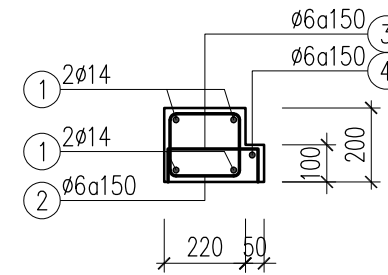
**LT-1500B**  
(L = 1900)



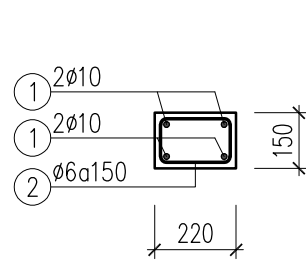
**LT-800B**  
(L = 1200)



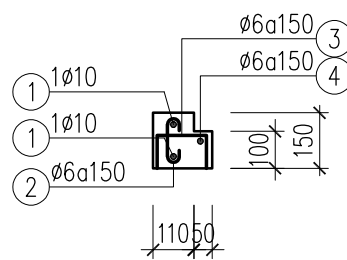
**OV-1600B**  
(L = 2000)



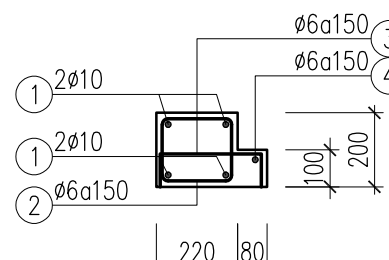
**OV-2400B**  
(L = 2800)



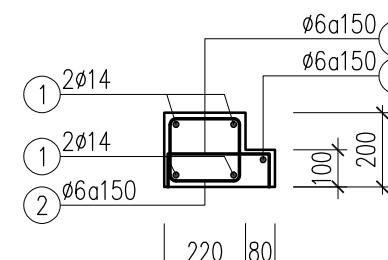
**LT-1300B**  
(L = 1700)



**OV-1300A**  
(L = 1700)



**OV-1600B**  
(L = 2000)



**OV-2600B**  
(L = 3000)

**CHỦ ĐẦU TƯ:**  
TRỊNH VĂN THỌ

**ĐƠN VỊ TƯ VẤN:**



CÔNG TY CỔ PHẦN KIẾN TRÚC KISATO  
KISATO CONSTRUCTION JOINT STOCK COMPANY

TRỤ SỞ MIỀN BẮC: 0 20 - LIÊN KẾ 9 - KHU B1.4 - KĐT THANH HÀ - HÀ ĐÔNG - HN  
TRỤ SỞ MIỀN NAM: CÁN P16 - KĐT PARK RIVERSIDE - P. PHÚ HỮU - QUẬN 9 - TP.HCM

HOTLINE HỖ TRỢ: 02471076789

**DỰ ÁN:**  
NHÀ 2 TẦNG MÁI THÁI TÂN CỔ ĐIỂN

**G.D THỰC HIỆN:**  
THIẾT KẾ BẢN VẼ THI CÔNG

**HẠNG MỤC:**  
KẾT CẤU

**TÊN BẢN VẼ:**  
CHI TIẾT LANH TÔ

<b>CHỦ TRÌ THIẾT KẾ:</b> TẠ VĂN QUÝ	
<b>THIẾT KẾ:</b> NGUYỄN HỮU NGHĨA	
<b>KIỂM TRA:</b> TẠ VĂN QUÝ	

HÀ NỘI, NGÀY 15 THÁNG 05 NĂM 2020  
1. THI CÔNG CẦN KẾT HỢP CHẶT CHÈ CÁC BẢN VẼ LIÊN QUAN  
2. MỌI THAY ĐỔI NGOÀI HIỆN TRƯỜNG (NẾU CÓ) ĐƠN VỊ THI CÔNG VÀ CHỦ ĐẦU TƯ PHẢI BẢO LẠI ĐƠN VỊ THIẾT KẾ ĐỂ CUNG XỬ LÝ, NẾU THAY ĐỔI MÀ CHƯA CÓ Ý KIẾN ĐỒNG Ý CỦA ĐƠN VỊ THIẾT KẾ THI NHÀ THẦU PHẢI CHỊU HOÀN TOÀN TRÁCH NHIỆM.  
3. DO KHÔNG CÓ TÀI LIỆU KHẢO SÁT ĐỊA CHẤT NÊN KẾT CẤU MÔNG DỰOC TÍNH TOÁN THEO KINH NGHIỆM; NỀN ĐẤT LIỀN THỔ ĐẠT CƯỜNG ĐỘ 20T/M2, CỌC CẮM VÀO LỚP ĐẤT TỐT 2M. KHI GẤP NỀN ĐẤT YẾU HƠN GIÁ ĐÌNH PHẢI BẢO LẠI ĐƠN VỊ THIẾT KẾ ĐỂ CUNG XỬ LÝ. TRƯỜNG HỢP KHÔNG BẢO LẠI ĐƠN VỊ THIẾT KẾ SẼ KHÔNG CHỊU TRÁCH NHIỆM VỀ KẾT CẤU MÔNG.

<b>TỶ LỆ:</b>	
<b>KÝ HIỆU HỒ SƠ:</b>	BT-DD
<b>BẢN VẼ SỐ:</b>	KC-51

**GHI CHÚ**  
Hiện nay công ty cổ phần kiến trúc KISATO đang triển khai dịch vụ thi công trọn gói 63 tỉnh thành . Nền nếu gia đình thiết kế xong và có nhu cầu thi công trọn gói công trình thì hãy gọi cho chúng tôi theo Hotline 096.345.92.88 (Gặp Mr Hào) để được tư vấn thêm. Ưu điểm khi gia đình sử dụng dịch vụ thi công trọn gói bên công ty chúng tôi là sẽ đồng bộ về mặt thẩm mỹ từ bản vẽ cho tới thực tế và đảm bảo chất lượng bởi những đội ngũ kỹ thuật , nhân công tay nghề cao

CHỦ ĐẦU TƯ:

TRỊNH VĂN THỌ

ĐƠN VỊ TƯ VẤN:



CÔNG TY CỔ PHẦN KIẾN TRÚC KISATO  
KISATO CONSTRUCTION JOINT STOCK COMPANY

TRỤ SỞ MIỀN BẮC: 020 - LIÊN KẾ - KHU B1.4 - KĐT THANH HÃ - HÀ ĐÔNG - HN  
TRỤ SỞ MIỀN NAM: CĂN P16 - KĐT PARK RIVERSIDE - P. PHÚ HỮU - QUẬN 9 - TP.HCM

HOTLINE HỖ TRỢ: 02471076789

DỰ ÁN:

NHÀ 2 TẦNG MÁI THÁI TÂN CÓ ĐIỆN

G.D THỰC HIỆN:

THIẾT KẾ BẢN VẼ THI CÔNG

HẠNG MỤC:

KẾT CẤU

TÊN BẢN VẼ:

THÔNG KÊ CỐT THÉP LẠNH TÔ

CHỦ TRÌ THIẾT KẾ:

TẠ VĂN QUÝ

THIẾT KẾ:

NGUYỄN HỮU NGHĨA

KIỂM TRA:

TẠ VĂN QUÝ

HÀ NỘI, NGÀY 15 THÁNG 05 NĂM 2020

1. THI CÔNG CẦN KẾT HỢP CHẶT CHÈ CÁC BẢN VẼ LIÊN QUAN  
2. MỌI THAY ĐỔI NGOÀI HIỆN TRƯỜNG (NẾU CÓ) ĐƠN VỊ THI CÔNG VÀ CHỦ ĐẦU TƯ PHẢI BẢO LẠI ĐƠN VỊ THIẾT KẾ ĐỂ CÙNG XỬ LÝ. NẾU THAY ĐỔI MÀ CHƯA CÓ Ý KIẾN ĐỒNG Ý CỦA ĐƠN VỊ THIẾT KẾ THÌ NHÀ THẦU PHẢI CHỊU HOÀN TOÀN TRÁCH NHIỆM.  
3. DO KHÔNG CÓ TÀI LIỆU KHẢO SÁT ĐỊA CHẤT NÊN KẾT CẤU MÔNG DỰC TÍNH TOÁN THEO KINH NGHIỆM; NÊN ĐẶT LIÊN THỔ ĐẠT CƯỜNG ĐỘ 20T/M2, CỌC CẮM VÀO LỚP ĐẤT TỐT 2M. KHI GẤP NỀN ĐẤT YẾU HƠN GIA ĐÌNH PHẢI BẢO LẠI ĐƠN VỊ THIẾT KẾ ĐỂ CÙNG XỬ LÝ. TRƯỜNG HỢP KHÔNG BẢO LẠI ĐƠN VỊ THIẾT KẾ SẼ KHÔNG CHỊU TRÁCH NHIỆM VỀ KẾT CẤU MÔNG.

TÝ LỆ:

KÝ HIỆU HỒ SƠ:

BT-DD

BẢN VẼ SỐ:

KC-52

GHI CHÚ

Hiện nay công ty cổ phần kiến trúc KISATO đang triển khai dịch vụ thi công trọn gói 63 tỉnh thành . Nên nếu gia đình thiết kế xong và có nhu cầu thi công trọn gói công trình thì hãy gọi cho chúng tôi theo Hotline 096.345.92.88 (Gặp Mr Hào) để được tư vấn thêm. Ưu điểm khi gia đình sử dụng dịch vụ thi công trọn gói bên công ty chúng tôi là sẽ đồng bộ về mặt thẩm mỹ từ bản vẽ cho tới thực tế và đảm bảo chất lượng bởi những đội ngũ kỹ thuật , nhân công tay nghề cao

BẢNG THỐNG KÊ CỐT THÉP

CẤU KIỆN	STT	HÌNH DẠNG, KÍCH THƯỚC	ĐƯỜNG KÍNH (mm)	CHIỀU DÀI THANH (mm)	SỐ LƯỢNG		TỔNG CHIỀU DÀI (m)	TRỌNG LƯỢNG (kg)
					1 CK	T. BỘ		
LT-700A (SL: 2)	1		8	1190	2	4	4.76	1.88
	2		6	220	8	16	3.52	0.78
	TỔNG HỢP KHỐI LƯỢNG (kg): $\phi \leq 10$ : 2.7 $\phi \leq 18$ : 0 $\phi > 18$ : 0							
LT-2300B (SL: 1)	1		12	2670	4	4	10.68	9.48
	2		6	820	19	19	15.58	3.46
	TỔNG HỢP KHỐI LƯỢNG (kg): $\phi \leq 10$ : 3.5 $\phi \leq 18$ : 9.5 $\phi > 18$ : 0							
LT-1500B (SL: 1)	1		10	1870	4	4	7.48	4.61
	2		6	720	14	14	10.08	2.24
	TỔNG HỢP KHỐI LƯỢNG (kg): $\phi \leq 10$ : 6.8 $\phi \leq 18$ : 0 $\phi > 18$ : 0							
LT-1300B (SL: 2)	1		10	1670	4	8	13.36	8.24
	2		6	720	12	24	17.28	3.84
	TỔNG HỢP KHỐI LƯỢNG (kg): $\phi \leq 10$ : 12.1 $\phi \leq 18$ : 0 $\phi > 18$ : 0							
LT-1000A (SL: 4)	1		8	1490	2	8	11.92	4.70
	2		6	220	10	40	8.8	1.95
	TỔNG HỢP KHỐI LƯỢNG (kg): $\phi \leq 10$ : 6.6 $\phi \leq 18$ : 0 $\phi > 18$ : 0							
LT-1000B (SL: 3)	1		8	1490	2	6	8.94	3.53
	2		6	290	10	30	8.7	1.93
	TỔNG HỢP KHỐI LƯỢNG (kg): $\phi \leq 10$ : 5.5 $\phi \leq 18$ : 0 $\phi > 18$ : 0							

BẢNG THỐNG KÊ CỐT THÉP

CẤU KIỆN	STT	HÌNH DẠNG, KÍCH THƯỚC	ĐƯỜNG KÍNH (mm)	CHIỀU DÀI THANH (mm)	SỐ LƯỢNG		TỔNG CHIỀU DÀI (m)	TRỌNG LƯỢNG (kg)
					1 CK	T. BỘ		
LT-800B (SL: 1)	1		8	1290	2	2	2.58	1.02
	2		6	290	9	9	2.61	0.58
	TỔNG HỢP KHỐI LƯỢNG (kg): $\phi \leq 10$ : 1.6 $\phi \leq 18$ : 0 $\phi > 18$ : 0							
OV-1300A (SL: 1)	1		10	1670	2	2	3.34	2.06
	2		6	220	12	12	2.64	0.59
	3		6	300	12	12	3.6	0.80
	4		6	1770	1	1	1.77	0.39
TỔNG HỢP KHỐI LƯỢNG (kg): $\phi \leq 10$ : 3.8 $\phi \leq 18$ : 0 $\phi > 18$ : 0								
OV-1000B (SL: 2)	1		8	1490	2	4	5.96	2.35
	2		6	290	10	20	5.8	1.29
	3		6	440	10	20	8.8	1.95
	4		6	1470	1	1	1.47	0.33
TỔNG HỢP KHỐI LƯỢNG (kg): $\phi \leq 10$ : 5.9 $\phi \leq 18$ : 0 $\phi > 18$ : 0								
OV-800B (SL: 1)	1		8	1290	2	2	2.58	1.02
	2		6	290	9	9	2.61	0.58
	3		6	410	9	9	3.69	0.82
	4		6	1270	1	1	1.27	0.28
TỔNG HỢP KHỐI LƯỢNG (kg): $\phi \leq 10$ : 2.7 $\phi \leq 18$ : 0 $\phi > 18$ : 0								

CHỦ ĐẦU TƯ:

TRỊNH VĂN THỌ

ĐƠN VỊ TƯ VẤN:



CÔNG TY CỔ PHẦN KIẾN TRÚC KISATO  
KISATO CONSTRUCTION JOINT STOCK COMPANY

TRỤ SỞ MIỀN BẮC: 020 - LIÊN KẾ 9 - KHU B1.4 - KĐT THANH HÀ - HÀ ĐÔNG - HN  
TRỤ SỞ MIỀN NAM: CÁN P16 - KĐT PARK RIVERSIDE - P. PHÚ HỮU - QUẬN 9 - TP.HCM

HOTLINE HỖ TRỢ: 02471076789

DỰ ÁN:

NHÀ 2 TẦNG MÁI THÁI TÂN CỔ ĐIỂN

G.Đ THỰC HIỆN:

THIẾT KẾ BẢN VẼ THI CÔNG

HẠNG MỤC:

KẾT CẤU

TÊN BẢN VẼ:

THÔNG KÊ CỐT THÉP LẠNH TÔ

CHỦ TRÌ THIẾT KẾ:

TẠ VĂN QUÝ

THIẾT KẾ:

NGUYỄN HỮU NGHĨA

KIỂM TRA:

TẠ VĂN QUÝ

HÀ NỘI, NGÀY 15 THÁNG 05 NĂM 2020

1. THI CÔNG CẦN KẾT HỢP CHẶT CHÈ CÁC BẢN VẼ LIÊN QUAN  
2. MỌI THAY ĐỔI NGOÀI HIỆN TRƯỜNG (NẾU CÓ) ĐƠN VỊ THI CÔNG VÀ CHỦ ĐẦU TƯ PHẢI BẢO LẠI ĐƠN VỊ THIẾT KẾ ĐỂ CÙNG XỬ LÝ. NẾU THAY ĐỔI MÀ CHƯA CÓ Ý KIẾN ĐỒNG Ý CỦA ĐƠN VỊ THIẾT KẾ THI NHÀ THẦU PHẢI CHỊU HOÀN TOÀN TRÁCH NHIỆM.  
3. DO KHÔNG CÓ TÀI LIỆU KHẢO SÁT ĐỊA CHẤT NÊN KẾT CẤU MÔNG ĐƯỢC TÍNH TOÁN THEO KINH NGHIỆM; NỀN ĐẤT LIÊN THỔ ĐẠT CƯỜNG ĐỘ 20T/M<sup>2</sup>, CỌC CẮM VÀO LỚP ĐẤT TỐT 2M. KHI GẤP NỀN ĐẤT YẾU HƠN GIA ĐÌNH PHẢI BẢO LẠI ĐƠN VỊ THIẾT KẾ ĐỂ CÙNG XỬ LÝ. TRƯỜNG HỢP KHÔNG BẢO LẠI ĐƠN VỊ THIẾT KẾ SẼ KHÔNG CHỊU TRÁCH NHIỆM VỀ KẾT CẤU MÔNG.

TÝ LỆ:

KÝ HIỆU HỒ SƠ:

BT-DD

BẢN VẼ SỐ:

KC-53

GHI CHÚ

Hiện nay công ty cổ phần kiến trúc KISATO đang triển khai dịch vụ thi công trọn gói 63 tỉnh thành. Nên nếu gia đình thiết kế xong và có nhu cầu thi công trọn gói công trình thì hãy gọi cho chúng tôi theo Hotline 096.345.92.88 (Gặp Mr Hào) để được tư vấn thêm. Ưu điểm khi gia đình sử dụng dịch vụ thi công trọn gói bên công ty chúng tôi là sẽ đồng bộ về mặt thẩm mỹ từ bản vẽ cho tới thực tế và đảm bảo chất lượng bởi những đội ngũ kỹ thuật, nhân công tay nghề cao

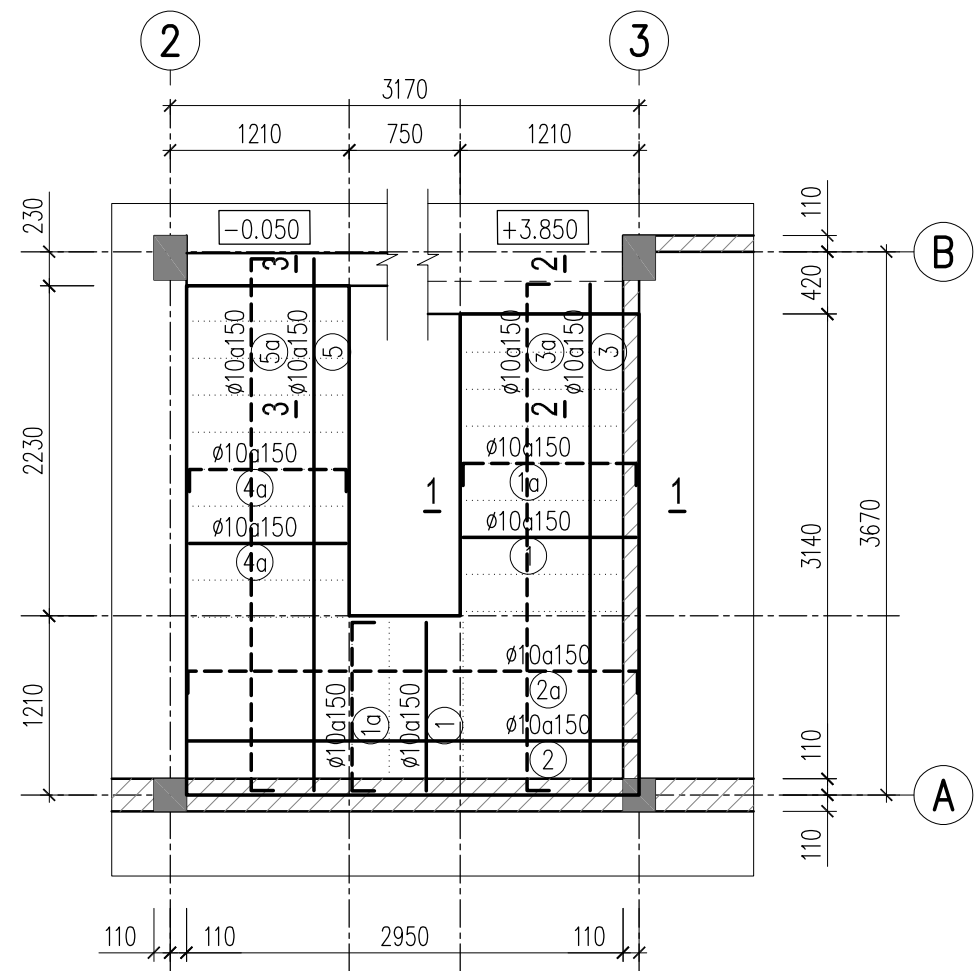
BẢNG THỐNG KÊ CỐT THÉP

CẤU KIỆN	STT	HÌNH DẠNG, KÍCH THƯỚC	ĐƯỜNG KÍNH (mm)	CHIỀU DÀI THANH (mm)	SỐ LƯỢNG		TỔNG CHIỀU DÀI (m)	TRỌNG LƯỢNG (kg)
					1 CK	T. BỘ		
OV-1600B (SL: 2)	1		10	1970	4	8	15.76	9.72
	2		6	820	14	28	22.96	5.10
	3		6	410	14	28	11.48	2.55
	4		6	2070	1	1	2.07	0.46
TỔNG HỢP KHỐI LƯỢNG (kg): $\phi \leq 10$ : 17.8 $\phi \leq 18$ : 0 $\phi > 18$ : 0								
OV-1600B (SL: 2)	1		10	1970	4	8	15.76	9.72
	2		6	820	14	28	22.96	5.10
	3		6	440	14	28	12.32	2.73
	4		6	2070	1	2	4.14	0.92
TỔNG HỢP KHỐI LƯỢNG (kg): $\phi \leq 10$ : 18.5 $\phi \leq 18$ : 0 $\phi > 18$ : 0								
OV-2000B (SL: 3)	1		14	2370	4	12	28.44	34.37
	2		6	820	17	51	41.82	9.28
	3		6	410	17	51	20.91	4.64
	4		6	2470	1	1	2.47	0.55
TỔNG HỢP KHỐI LƯỢNG (kg): $\phi \leq 10$ : 14.5 $\phi \leq 18$ : 34.4 $\phi > 18$ : 0								
OV-1300B (SL: 7)	1		10	1670	4	28	46.76	28.83
	2		6	820	12	84	68.88	15.29
	3		6	410	12	84	34.44	7.64
	4		6	1770	1	1	1.77	0.39
TỔNG HỢP KHỐI LƯỢNG (kg): $\phi \leq 10$ : 52.2 $\phi \leq 18$ : 0 $\phi > 18$ : 0								

BẢNG THỐNG KÊ CỐT THÉP

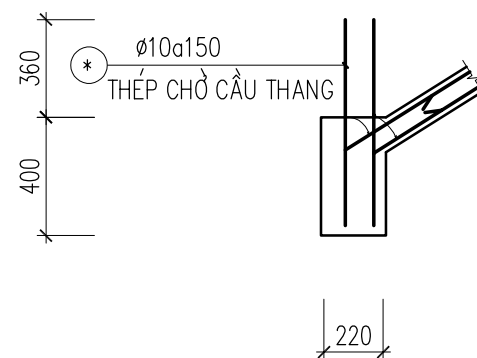
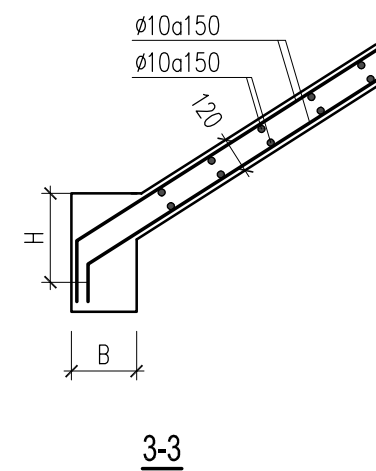
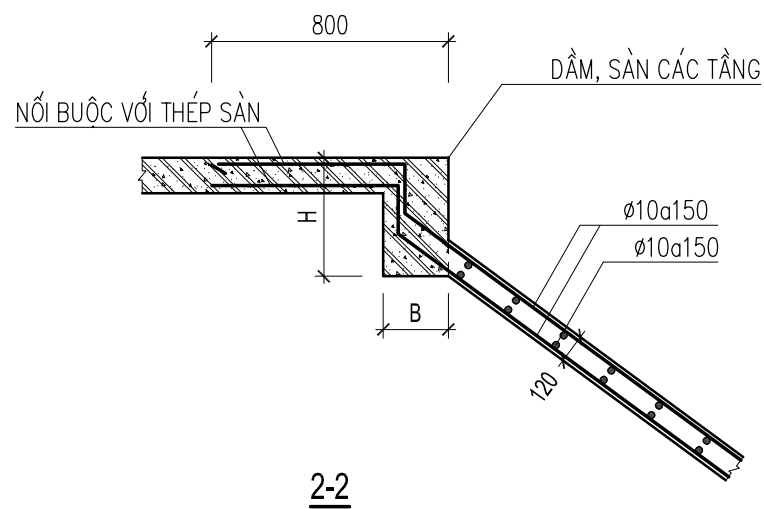
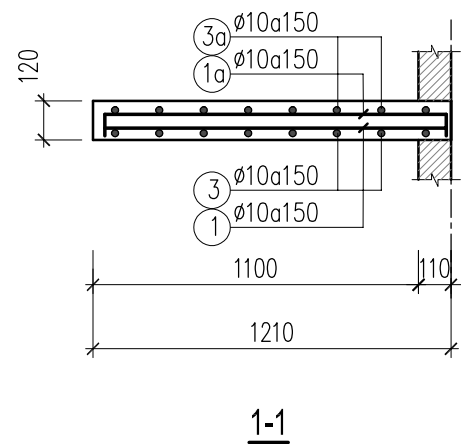
CẤU KIỆN	STT	HÌNH DẠNG, KÍCH THƯỚC	ĐƯỜNG KÍNH (mm)	CHIỀU DÀI THANH (mm)	SỐ LƯỢNG		TỔNG CHIỀU DÀI (m)	TRỌNG LƯỢNG (kg)
					1 CK	T. BỘ		
OV-2400B (SL: 1)	1		14	2770	4	4	11.08	13.39
	2		6	820	20	20	16.4	3.64
	3		6	410	20	20	8.2	1.82
	4		6	2870	1	1	2.87	0.64
TỔNG HỢP KHỐI LƯỢNG (kg): $\phi \leq 10$ : 6.1 $\phi \leq 18$ : 13.4 $\phi > 18$ : 0								
OV-2600B (SL: 1)	1		14	2970	4	4	11.88	14.36
	2		6	820	21	21	17.22	3.82
	3		6	440	21	21	9.24	2.05
	4		6	3070	1	1	3.07	0.68
TỔNG HỢP KHỐI LƯỢNG (kg): $\phi \leq 10$ : 6.6 $\phi \leq 18$ : 14.4 $\phi > 18$ : 0								
OV-2700B (SL: 3)	1		14	2670	4	12	32.04	38.72
	2		6	820	19	57	46.74	10.37
	3		6	800	19	57	45.6	10.12
	4		6	970	19	57	55.29	12.27
	5		6	2770	8	24	66.48	14.76
TỔNG HỢP KHỐI LƯỢNG (kg): $\phi \leq 10$ : 47.5 $\phi \leq 18$ : 38.7 $\phi > 18$ : 0								
OV-3040B (SL: 1)	1		14	3010	4	4	12.04	14.55
	2		6	820	21	21	17.22	3.82
	3		6	800	21	21	16.8	3.73
	4		6	970	21	21	20.37	4.52
	5		6	3110	8	8	24.88	5.52
TỔNG HỢP KHỐI LƯỢNG (kg): $\phi \leq 10$ : 17.6 $\phi \leq 18$ : 14.6 $\phi > 18$ : 0								

# CHI TIẾT THANG BỘ TẦNG 1



CẤU KIỆN	STT	HÌNH DẠNG, KÍCH THƯỚC	ĐƯỜNG KÍNH (mm)	CHIỀU DÀI THANH (mm)	SỐ LƯỢNG		TỔNG CHIỀU DÀI (m)	TRỌNG LƯỢNG (kg)	
					1 CK	T. BỘ			
CẦU THANG (SL:1)	1	1160	10	1160	22	22	25.52	15.73	
	1a	90 1160 90	10	1340	22	22	29.48	18.18	
	2	3670	10	3670	8	8	29.36	18.10	
	2a	90 3670 90	10	3850	8	8	30.8	18.99	
	3	4160	10	4160	8	8	33.28	20.52	
	3a	90 4160 90	10	4340	8	8	34.72	21.41	
	4	1050	10	1050	16	16	16.8	10.36	
	4a	90 1050 90	10	1230	16	16	19.68	12.13	
	5	4390	10	4390	8	8	35.12	21.65	
	5a	90 4390 90	10	4570	8	8	36.56	22.54	
TỔNG HỢP KHỐI LƯỢNG (kg):					$\phi \leq 10$ : 179.6	$\phi \leq 18$ : 0	$\phi > 18$ : 0		

## MẶT BẰNG BỐ TRÍ THÉP THANG



THÉP CHỖ CẦU THANG

CHỦ ĐẦU TƯ:

TRỊNH VĂN THỌ

ĐƠN VỊ TƯ VẤN:



CÔNG TY CỔ PHẦN KIẾN TRÚC KISATO  
KISATO CONSTRUCTION JOINT STOCK COMPANY

TRỤ SỞ MIỀN BẮC: 020 - LIÊN KẾ 9 - KHU B1.4 - KĐT THANH HÀ - HÀ ĐÔNG - HN  
TRỤ SỞ MIỀN NAM: CĂN P16 - KĐT PARK RIVERSIDE - P. PHÚ HỮU - QUẬN 9 - TP.HCM

HOTLINE HỖ TRỢ: 02471076789

DỰ ÁN:

NHÀ 2 TẦNG MÁI THÁI TÂN CỔ ĐIỂN

G.Đ THỰC HIỆN:

THIẾT KẾ BẢN VẼ THI CÔNG

HẠNG MỤC:

KẾT CẤU

TÊN BẢN VẼ:

CHI TIẾT THANG BỘ TẦNG 1

CHỦ TRÌ THIẾT KẾ:

TẠ VĂN QUÝ

*taquy*

THIẾT KẾ:

NGUYỄN HỮU NGHĨA

*nhnghia*

KIỂM TRA:

TẠ VĂN QUÝ

*taquy*

HÀ NỘI, NGÀY 15 THÁNG 05 NĂM 2020

1. THI CÔNG CẦN KẾT HỢP CHẶT HỢP CÁC BẢN VẼ LIÊN QUAN
2. MỌI THAY ĐỔI NGOÀI HIỆN TRƯỜNG (NẾU CÓ) ĐƠN VỊ THI CÔNG VÀ CHỦ ĐẦU TƯ PHẢI BẢO LẠI ĐƠN VỊ THIẾT KẾ ĐỂ CÙNG XỬ LÝ. NẾU THAY ĐỔI MÀ CHƯA CÓ Ý KIẾN ĐỒNG Ý CỦA ĐƠN VỊ THIẾT KẾ THI NHÀ THẦU PHẢI CHỊU HOÀN TOÀN TRÁCH NHIỆM.
3. DO KHÔNG CÓ TÀI LIỆU KHẢO SÁT ĐỊA CHẤT NÊN KẾT CẤU MÔNG DỰOC TÍNH TOÁN THEO KINH NGHIỆM; NỀN ĐẤT LIỀN THỔ ĐẠT CƯỜNG ĐỘ 20T/M2, CỌC CẮM VÀO LỚP ĐẤT TỐT 2M. KHI GẤP NỀN ĐẤT YẾU HƠN GIA ĐÌNH PHẢI BẢO LẠI ĐƠN VỊ THIẾT KẾ ĐỂ CÙNG XỬ LÝ. TRƯỜNG HỢP KHÔNG BẢO LẠI ĐƠN VỊ THIẾT KẾ SẼ KHÔNG CHỊU TRÁCH NHIỆM VỀ KẾT CẤU MÔNG.

TỶ LỆ:

KÝ HIỆU HỒ SƠ:

BT-DD

BẢN VẼ SỐ:

KC-54

### GHI CHÚ

Hiện nay công ty cổ phần kiến trúc KISATO đang triển khai dịch vụ thi công trọn gói 63 tỉnh thành. Nếu gia đình thiết kế xong và có nhu cầu thi công trọn gói công trình thì hãy gọi cho chúng tôi theo Hotline 096.345.92.88 (Gặp Mr Hào) để được tư vấn thêm. Ưu điểm khi gia đình sử dụng dịch vụ thi công trọn gói bên công ty chúng tôi là sẽ đồng bộ về mặt thẩm mỹ từ bản vẽ cho tới thực tế và đảm bảo chất lượng bởi những đội ngũ kỹ thuật, nhân công tay nghề cao



## BẢNG TỔNG HỢP KHỐI LƯỢNG THÉP PHẦN NGẦM

- TRỌNG LƯỢNG THÉP CÓ ĐƯỜNG KÍNH Ø6 = 104.4 kg; CHIỀU DÀI = 470.4 m
- TRỌNG LƯỢNG THÉP CÓ ĐƯỜNG KÍNH Ø8 = 579.9 kg; CHIỀU DÀI = 1470.3 m
- TRỌNG LƯỢNG THÉP CÓ ĐƯỜNG KÍNH Ø10 = 626.5 kg; CHIỀU DÀI = 1016.7 m (87 CÂY)
- TRỌNG LƯỢNG THÉP CÓ ĐƯỜNG KÍNH Ø12 = 439.0 kg; CHIỀU DÀI = 494.7 m (43 CÂY)
- TRỌNG LƯỢNG THÉP CÓ ĐƯỜNG KÍNH Ø14 = 37.7 kg; CHIỀU DÀI = 31.2 m (3 CÂY)
- TRỌNG LƯỢNG THÉP CÓ ĐƯỜNG KÍNH Ø16 = 114.7 kg; CHIỀU DÀI = 72.7 m (7 CÂY)
- TRỌNG LƯỢNG THÉP CÓ ĐƯỜNG KÍNH Ø18 = 871.8 kg; CHIỀU DÀI = 436.7 m (38 CÂY)
- TRỌNG LƯỢNG THÉP CÓ ĐƯỜNG KÍNH Ø20 = 1515.6 kg; CHIỀU DÀI = 614.9 m (53 CÂY)

## BẢNG TỔNG HỢP KHỐI LƯỢNG THÉP PHẦN THÂN

- TRỌNG LƯỢNG THÉP CÓ ĐƯỜNG KÍNH Ø6 = 1025.6 kg; CHIỀU DÀI = 4623.0 m
- TRỌNG LƯỢNG THÉP CÓ ĐƯỜNG KÍNH Ø8 = 14.5 kg; CHIỀU DÀI = 36.8 m
- TRỌNG LƯỢNG THÉP CÓ ĐƯỜNG KÍNH Ø10 = 4420.9 kg; CHIỀU DÀI = 7174.2 m (614 CÂY)
- TRỌNG LƯỢNG THÉP CÓ ĐƯỜNG KÍNH Ø12 = 9.5 kg; CHIỀU DÀI = 10.7 m (1 CÂY)
- TRỌNG LƯỢNG THÉP CÓ ĐƯỜNG KÍNH Ø14 = 143.3 kg; CHIỀU DÀI = 118.7 m (11 CÂY)
- TRỌNG LƯỢNG THÉP CÓ ĐƯỜNG KÍNH Ø16 = 1236.4 kg; CHIỀU DÀI = 783.7 m (67 CÂY)
- TRỌNG LƯỢNG THÉP CÓ ĐƯỜNG KÍNH Ø18 = 3560.3 kg; CHIỀU DÀI = 1783.2 m (153 CÂY)

### CHỦ ĐẦU TƯ:

TRỊNH VĂN THỌ

### ĐƠN VỊ TƯ VẤN:



CÔNG TY CỔ PHẦN KIẾN TRÚC KISATO  
KISATO CONSTRUCTION JOINT STOCK COMPANY

TRỤ SỞ MIỀN BẮC: 0 20 - LIÊN KẾ 9 - KHU B1.4 - KĐT THANH HÃ - HÀ ĐÔNG - HN  
TRỤ SỞ MIỀN NAM: CĂN P16 - KĐT PARK RIVERSIDE - P. PHÚ HỮU - QUẬN 9 - TP.HCM

HOTLINE HỖ TRỢ: 02471076789

### DỰ ÁN:

NHÀ 2 TẦNG MÁI THÁI TÂN CỔ ĐIỂN

### G.Đ THỰC HIỆN:

THIẾT KẾ BẢN VẼ THI CÔNG

### HẠNG MỤC:

KẾT CẤU

### TÊN BẢN VẼ:

THÔNG KÊ CỘT THÉP TOÀN NHÀ

### CHỦ TRÌ THIẾT KẾ:

TẠ VĂN QUÝ

### THIẾT KẾ:

NGUYỄN HỮU NGHĨA

### KIỂM TRA:

TẠ VĂN QUÝ

HÀ NỘI, NGÀY 15 THÁNG 05 NĂM 2020

1. THI CÔNG CẦN KẾT HỢP CHẶT CHÈ CÁC BẢN VẼ LIÊN QUAN  
2. MỌI THAY ĐỔI NGOÀI HIỆN TRƯỜNG (NẾU CÓ) ĐƠN VỊ THI CÔNG VÀ CHỦ ĐẦU TƯ PHẢI BẢO LẠI ĐƠN VỊ THIẾT KẾ ĐỂ CÙNG XỬ LÝ. NẾU THAY ĐỔI MÀ CHƯA CÓ Ý KIẾN ĐỒNG Ý CỦA ĐƠN VỊ THIẾT KẾ THÌ NHÀ THẦU PHẢI CHỊU HOÀN TOÀN TRÁCH NHIỆM.  
3. DO KHÔNG CÓ TÀI LIỆU KHẢO SÁT ĐỊA CHẤT NÊN KẾT CẤU MÔNG DỰOC TÍNH TOÁN THEO KINH NGHIỆM; NỀN ĐẤT LIÊN THỔ ĐẠT CƯỜNG ĐỘ 20T/M2, CỌC CẮM VÀO LỚP ĐẤT TỐT 2M. KHI GẤP NỀN ĐẤT YẾU HƠN GIA ĐÌNH PHẢI BẢO LẠI ĐƠN VỊ THIẾT KẾ ĐỂ CÙNG XỬ LÝ. TRƯỜNG HỢP KHÔNG BẢO LẠI ĐƠN VỊ THIẾT KẾ SẼ KHÔNG CHỊU TRÁCH NHIỆM VỀ KẾT CẤU MÔNG.

### TỶ LỆ:

KÝ HIỆU HỒ SƠ:

BT-DD

BẢN VẼ SỐ:

KC-55

### GHI CHÚ

Hiện nay công ty cổ phần kiến trúc KISATO đang triển khai dịch vụ thi công trọn gói 63 tỉnh thành. Nên nếu gia đình thiết kế xong và có nhu cầu thi công trọn gói công trình thì hãy gọi cho chúng tôi theo Hotline 096.345.92.88 (Gặp Mr Hào) để được tư vấn thêm. Ưu điểm khi gia đình sử dụng dịch vụ thi công trọn gói bên công ty chúng tôi là sẽ đồng bộ về mặt thẩm mỹ từ bản vẽ cho tới thực tế và đảm bảo chất lượng bởi những đội ngũ kỹ thuật, nhân công tay nghề cao