

PHẦN ĐIỆN

HÀ NỘI, 2020

DANH MỤC BẢN VẼ

HÀNG MỤC : HỆ THỐNG CẤP ĐIỆN

LƯU Ý:

- TRƯỚC KHI THI CÔNG, CÁC ĐƠN VỊ THI CÔNG CẦN KIỂM TRA CẦN THẬN KÍCH THƯỚC THỰC TẾ TẠI CÔNG TRƯỜNG, ĐỐI CHIẾU CÁC BẢN VẼ TRONG HỒ SƠ THI CÔNG. NẾU CÓ BẤT KỲ SAI KHÁC ĐƠN VỊ THI CÔNG CẦN KIP THỜI BÁO CÁO NGAY BẰNG VĂN BẢN, CÔNG VĂN CHO ĐƠN VỊ TƯ VẤN THIẾT KẾ BIẾT ĐỂ PHỐI KẾT HỢP ĐIỀU CHỈNH KIP THỜI.
- MỌI TỰ Ý THAY ĐỔI SAI KHÁC SO VỚI CÁC BẢN VẼ TRONG HỒ SƠ THI CÔNG DO CHỦ QUAN HAY KHÁCH QUAN MÀ ĐƠN VỊ TƯ VẤN THIẾT KẾ KHÔNG ĐƯỢC BIẾT, SẼ KHÔNG CHỊU BẤT CỨ TRÁCH NHIỆM NÀO ĐỐI VỚI NHỮNG TỰ Ý THAY ĐỔI ĐÓ.
- TRONG CÔNG TÁC XÂY, LẮP ĐẶT TRANG THIẾT BỊ CÔNG TRÌNH, ĐƠN VỊ THI CÔNG CẦN TUÂN THỦ THEO CÁC CHỈ DẪN KỸ THUẬT CỦA CÁC NHÀ THẦU CUNG ỨNG VÀ CUNG CẤP TRONG THIẾT BỊ.
- TRONG QUÁ TRÌNH THI CÔNG, ĐƠN VỊ THI CÔNG CẦN TUÂN THỦ THEO ĐÚNG CÁC BIỆN PHÁP AN TOÀN VÀ BIỆN PHÁP THI CÔNG DO ĐƠN VỊ THI CÔNG THIẾT LẬP VÀ HOÀN TOÀN CHỊU TRÁCH NHIỆM TRÊN CÔNG TRƯỜNG THI CÔNG.

STT	SỐ HIỆU	TÊN BẢN VẼ	GHI CHÚ	STT	SỐ HIỆU	TÊN BẢN VẼ	GHI CHÚ
01	DMBV	DANH MỤC BẢN VẼ		23	D-21	CHI TIẾT HỆ THỐNG CHỐNG SÉT	
02	D-00	KỶ HIỆU THIẾT BỊ ĐIỆN					
03	D-01	MẶT BẰNG CẤP ĐIỆN Ở CẦM TẦNG 1					
04	D-02	MẶT BẰNG CẤP ĐIỆN Ở CẦM TẦNG 2					
05	D-03	MẶT BẰNG CẤP ĐIỆN CHIẾU SÁNG TẦNG 1					
06	D-04	MẶT BẰNG CẤP ĐIỆN CHIẾU SÁNG TẦNG 2					
07	D-05	MẶT BẰNG CẤP ĐIỆN HÒA TẮNG 1					
08	D-06	MẶT BẰNG CẤP ĐIỆN HÒA TẮNG 2					
09	D-07	MẶT BẰNG HỆ THỐNG THÔNG TIN TẦNG 1					
10	D-08	MẶT BẰNG HỆ THỐNG THÔNG TIN TẦNG 2					
11	D-09	MẶT BẰNG HỆ THỐNG CAMERA TẦNG 1					
12	D-10	MẶT BẰNG HỆ THỐNG CAMERA TẦNG 2					
13	D-11	SƠ ĐỒ NGUYÊN LÝ CẤP ĐIỆN					
14	D-12	SƠ ĐỒ NGUYÊN LÝ HỆ THỐNG THÔNG TIN					
15	D-13	SƠ ĐỒ NGUYÊN LÝ HỆ THỐNG CAMERA					
16	D-14	CHI TIẾT LẮP ĐẶT 01					
17	D-15	CHI TIẾT LẮP ĐẶT 02					
18	D-16	CHI TIẾT LẮP ĐẶT 03					
19	D-17	CHI TIẾT LẮP ĐẶT 04					
20	D-18	THỐNG KÊ VẬT TƯ THIẾT BỊ					
21	D-19	MẶT BẰNG HỆ THỐNG CHỐNG SÉT TẦNG MÃI					
22	D-20	MẶT BẰNG HỆ THỐNG CỌC TIẾP ĐỊA TẦNG 1					

CHỦ ĐẦU TƯ:

ANH THỌ - THANH HÓA

ĐƠN VỊ TƯ VẤN:



CÔNG TY CỔ PHẦN KIẾN TRÚC KISATO
KISATO CONSTRUCTION JOINT STOCK COMPANY

TRỤ SỞ MIỀN BẮC: 0-20-1K9-B14-107 THANH HÓA-VIỆT NAM
TRỤ SỞ MIỀN NAM: CÁN PHÚC-KOIT PARK RIVERSIDE- PHƯỚC HIỆU
QUẬN 9-TPHCM

H hotline hỗ trợ: 02471076789

DỰ ÁN:

NHÀ Ở HỘ GIA ĐÌNH

GD THỰC HIỆN:

THIẾT KẾ KỸ THUẬT THI CÔNG

HÀNG MỤC:

DIỆN NƯỚC

TÊN BẢN VẼ:

DANH MỤC BẢN VẼ

CHỦ TRƯ THIẾT KẾ:
VƯƠNG VĂN HẢO

THIẾT KẾ ME:
ĐỖ VĂN ĐỨC

NGƯỜI THỰC HIỆN:
ĐỖ VĂN ĐỨC

HÀ NỘI, NGÀY 28 THÁNG 05 NĂM 2020

-THI CÔNG CẦN KẾT HỢP CÁC BẢN VẼ LIÊN QUAN.
-MỌI THAY ĐỔI NGOÀI HIỆN TRƯỜNG (NEU CO) CẦN BẢO LẠI DV THI CÔNG DV THI CÔNG BẢO LẠI CHO DV THIẾT KẾ ĐỂ CÓ GIẢI PHÁP XỬ LÝ.
-MỌI THAY ĐỔI THIẾT KẾ KHI THI CÔNG SO VỚI HỒ SƠ THIẾT KẾ DV THIẾT KẾ KHÔNG CHỊU TRÁCH NHIỆM.

TÝ LỆ
KỶ HIỆU HỒ SƠ
BẢN VẼ SỐ

GHI CHÚ:

Hiện nay công ty cổ phần kiến trúc KISATO đang triển khai dịch vụ thi công trọn gói 63 tỉnh thành. Nên nếu gia đình thiết kế xong và có nhu cầu thi công trọn gói công trình thì hãy gọi cho chúng tôi theo Hotline: 096.345.92.88 (Gặp Mr Hào) để được tư vấn thêm. Ưu điểm khi gia đình sử dụng dịch vụ thi công trọn gói bên công ty chúng tôi là sẽ đồng bộ về mặt thẩm mỹ từ bản vẽ cho tới thực tế và đảm bảo chất lượng bởi những đội ngũ kỹ thuật, nhân công tay nghề cao.

DANH MỤC BẢN VẼ

HÀNG MỤC : HỆ THỐNG CẤP ĐIỆN

LƯU Ý:

- TRƯỚC KHI THI CÔNG, CÁC ĐƠN VỊ THI CÔNG CẦN KIỂM TRA CẦN THẬN KÍCH THƯỚC THỰC TẾ TẠI CÔNG TRƯỜNG, ĐỐI CHIẾU CÁC BẢN VẼ TRONG HỒ SƠ THI CÔNG. NẾU CÓ BẤT KỲ SAI KHÁC ĐƠN VỊ THI CÔNG CẦN KIP THỜI BÁO CÁO NGAY BẰNG VĂN BẢN, CÔNG VĂN CHO ĐƠN VỊ TƯ VẤN THIẾT KẾ BIẾT ĐỂ PHỐI KẾT HỢP ĐIỀU CHỈNH KIP THỜI.
- MỌI TỰ Ý THAY ĐỔI SAI KHÁC SO VỚI CÁC BẢN VẼ TRONG HỒ SƠ THI CÔNG DO CHỦ QUAN HAY KHÁCH QUAN MÀ ĐƠN VỊ TƯ VẤN THIẾT KẾ KHÔNG ĐƯỢC BIẾT, SẼ KHÔNG CHỊU BẤT CỨ TRÁCH NHIỆM NÀO ĐỐI VỚI NHỮNG TỰ Ý THAY ĐỔI ĐÓ.
- TRONG CÔNG TÁC XÂY, LẮP ĐẶT TRANG THIẾT BỊ CÔNG TRÌNH, ĐƠN VỊ THI CÔNG CẦN TUÂN THỦ THEO CÁC CHỈ DẪN KỸ THUẬT CỦA CÁC NHÀ THẦU CUNG ỨNG VÀ CUNG CẤP TRONG THIẾT BỊ.
- TRONG QUA TRÌNH THI CÔNG, ĐƠN VỊ THI CÔNG CẦN TUÂN THỦ THEO ĐÚNG CÁC BIỆN PHÁP AN TOÀN VÀ BIỆN PHÁP THI CÔNG DO ĐƠN VỊ THI CÔNG THIẾT LẬP VÀ HOÀN TOÀN CHỊU TRÁCH NHIỆM TRÊN CÔNG TRƯỜNG THI CÔNG.

STT	SỐ HIỆU	TÊN BẢN VẼ	GHI CHÚ	STT	SỐ HIỆU	TÊN BẢN VẼ	GHI CHÚ
01	DMBV	DANH MỤC BẢN VẼ		23	D-21	CHI TIẾT HỆ THỐNG CHỐNG SÉT	
02	D-00	KỶ HIỆU THIẾT BỊ ĐIỆN					
03	D-01	MẶT BẰNG CẤP ĐIỆN Ở CẦM TẦNG 1					
04	D-02	MẶT BẰNG CẤP ĐIỆN Ở CẦM TẦNG 2					
05	D-03	MẶT BẰNG CẤP ĐIỆN CHIẾU SÁNG TẦNG 1					
06	D-04	MẶT BẰNG CẤP ĐIỆN CHIẾU SÁNG TẦNG 2					
07	D-05	MẶT BẰNG CẤP ĐIỆN HÒA TẮNG 1					
08	D-06	MẶT BẰNG CẤP ĐIỆN HÒA TẮNG 2					
09	D-07	MẶT BẰNG HỆ THỐNG THÔNG TIN TẦNG 1					
10	D-08	MẶT BẰNG HỆ THỐNG THÔNG TIN TẦNG 2					
11	D-09	MẶT BẰNG HỆ THỐNG CAMERA TẦNG 1					
12	D-10	MẶT BẰNG HỆ THỐNG CAMERA TẦNG 2					
13	D-11	SƠ ĐỒ NGUYÊN LÝ CẤP ĐIỆN					
14	D-12	SƠ ĐỒ NGUYÊN LÝ HỆ THỐNG THÔNG TIN					
15	D-13	SƠ ĐỒ NGUYÊN LÝ HỆ THỐNG CAMERA					
16	D-14	CHI TIẾT LẮP ĐẶT 01					
17	D-15	CHI TIẾT LẮP ĐẶT 02					
18	D-16	CHI TIẾT LẮP ĐẶT 03					
19	D-17	CHI TIẾT LẮP ĐẶT 04					
20	D-18	THỐNG KÊ VẬT TƯ THIẾT BỊ					
21	D-19	MẶT BẰNG HỆ THỐNG CHỐNG SÉT TẦNG MÃI					
22	D-20	MẶT BẰNG HỆ THỐNG CỌC TIẾP ĐỊA TẦNG 1					

CHỦ ĐẦU TƯ:

ANH THỌ - THANH HÓA

ĐƠN VỊ TƯ VẤN:



CÔNG TY CỔ PHẦN KIẾN TRÚC KISATO
KISATO CONSTRUCTION JOINT STOCK COMPANY

TRỤ SỞ MIỀN BẮC: 0-20-1K9-B1-1-107 THANH HÓA-VIỆT NAM
TRỤ SỞ MIỀN NAM: CÁN PHÚC-KOIT PARK RIVERSIDE- PHƯỚC HIỆU
QUẬN 9-TPHCM

H hotline hỗ trợ: 02471076789

DỰ ÁN:

NHÀ Ở HỘ GIA ĐÌNH

GD THỰC HIỆN:

THIẾT KẾ KỸ THUẬT THI CÔNG

HÀNG MỤC:

DIỆN NƯỚC

TÊN BẢN VẼ:

DANH MỤC BẢN VẼ

CHỦ TRƯ THIẾT KẾ:
VƯƠNG VĂN HẢO

THIẾT KẾ MẸ:
ĐỖ VĂN ĐỨC

NGƯỜI THỰC HIỆN:
ĐỖ VĂN ĐỨC

HÀ NỘI, NGÀY 28 THÁNG 05 NĂM 2020

-THI CÔNG CẦN KẾT HỢP CÁC BẢN VẼ LIÊN QUAN.
-MỌI THAY ĐỔI NGOÀI HIỆN TRƯỜNG (NEU CO) CẦN BẢO LẠI DV THI CÔNG DV THI CÔNG BẢO LẠI CHO DV THIẾT KẾ ĐỂ CÓ GIẢI PHÁP XỬ LÝ.
-MỌI THAY ĐỔI THIẾT KẾ KHI THI CÔNG SO VỚI HỒ SƠ THIẾT KẾ DV THIẾT KẾ KHÔNG CHỊU TRÁCH NHIỆM.

TÝ LỆ
KỶ HIỆU HỒ SƠ
BẢN VẼ SỐ

GHI CHÚ:

Hiện nay công ty cổ phần kiến trúc KISATO đang triển khai dịch vụ thi công trọn gói 63 tỉnh thành. Nên nếu gia đình thiết kế xong và có nhu cầu thi công trọn gói công trình thì hãy gọi cho chúng tôi theo Hotline: 096.345.92.88 (Gặp Mr Hào) để được tư vấn thêm. Ưu điểm khi gia đình sử dụng dịch vụ thi công trọn gói bên công ty chúng tôi là sẽ đồng bộ về mặt thẩm mỹ từ bản vẽ cho tới thực tế và đảm bảo chất lượng bởi những đội ngũ kỹ thuật, nhân công tay nghề cao.

BẢNG KÝ HIỆU THIẾT BỊ ĐIỆN

KÍ HIỆU	KÍ HIỆU	KÍ HIỆU	KÍ HIỆU
	ĐÈN DOWNLIGHT AM TRẦN D110. 9W		ĐÈN CHÙM
	ĐÈN TRẠNH TRANG TRÍ 20W		ĐÈN ỐP TRẦN D300
	ĐÈN GIƯỜNG 20W		ĐÈN LED HẠT DÂY ÁNH SÁNG VÀNG
	ĐÈN ỐP TƯỜNG		ĐÈN TỤP LED
	ĐÈN THẢ		ĐÈN ỐP TRẦN VÒNG
	Ố CẮM ĐÔI 3 CỰC 16A-250V		ĐÈN ỐP TƯỜNG
	Ố CẮM ĐƠN 3 CỰC 16A-250V		TỤ ĐIỆN TƯỜNG
	Ố CẮM ĐÔI 3 CỰC 16A-250V - CHỐNG NƯỚC		BẢNG ĐIỆN TẮNG
	Ố CẮM ĐÔI LOẠI 3 CỰC 250V-16A ÁM SẮN		TỤ ĐIỆN THIỆT BỊ THƯỜNG TIN
	ĐẦU CHỜ THIẾT BỊ ĐIỆN		Ố CẮM MÀNG ĐIỆN THOẠI
	DÂY NÒNG ĐIỀU HÒA VRV		Ố CẮM MÀNG TRUYỀN HÌNH
	DÂY LẠNH; DÂY NÒNG ĐIỀU HÒA K/ TRẠO TƯỜNG		Ố CẮM MÀNG LAN INTERNET
	DÂY LẠNH; DÂY NÒNG ĐIỀU HÒA K/ TRẠO TƯỜNG		CAMERA THÂN XOAY
	DÂY NÒNG ĐIỀU HÒA MULT		BỘ ĐIỀU KHIỂN TRUNG TÂM
	CHUÔNG CỬA - NỬT ẦM		CÁP TÍN HIỆU ĐIỀU KHIỂN CAMERA

GHI CHÚ:

- ĐIỀU KHIỂN ĐÈN BẰNG DÂY CUI/PVC 2 (1X1) 5MM2 LƯỖN TRONG ỐNG GEN CỨNG D16 NGẪM TƯỜNG, TRẦN SÀN
- CẤP ĐIỆN CHO CÔNG TẮC BẰNG DÂY CUI/PVC 2 (1X1) 5MM2 LƯỖN TRONG ỐNG GEN CỨNG D20 NGẪM SÀN, TƯỜNG
- CẤP ĐIỆN CHO Ố CẮM BẰNG DÂY CUI/PVC 2 (1X2.5) MM2+E (1X2.5)MM2 LƯỖN TRONG ỐNG GEN CỨNG D20 NGẪM SÀN, TƯỜNG
- CẤP ĐIỆN CHO ĐIỀU HÒA BẰNG DÂY CUI/PVC 2 (1X2.5) MM2+E (1X2.5)MM2 LƯỖN TRONG ỐNG GEN CỨNG D20 NGẪM TƯỜNG, TRẦN
- CẤP ĐIỆN CHO BNL BẰNG DÂY CUI/PVC 2 (1X2.5) MM2+E (1X2.5)MM2 LƯỖN TRONG ỐNG GEN CỨNG D20 NGẪM TƯỜNG, TRẦN
- CẤP ĐIỆN CHO BẾP ĐIỆN BẰNG DÂY CUI/PVC 2 (1X6) MM2+E (1X6)MM2 LƯỖN TRONG ỐNG GEN CỨNG D25 NGẪM TƯỜNG, TRẦN
- DÂY TỤ ĐIỆN CHỜ CẤP VÀO TỤ TẮNG DÙNG DÂY CUI XPEVDS1A/PVC (2X2.5)+E(1X1.6)MM2-D50

GHI CHÚ HỆ THỐNG CHỐNG SÉT:

- KÉP KIỂM TRA NƠI GIỮA DÂY THU SÉT VỚI DÂY TIẾP ĐỊA ĐỂ NIÊM TRÁ ĐIỆN TRỞ CỦA HỆ THỐNG TIẾP ĐỊA
- MÃ TRÊN CỬA KÉP KIỂM TRA ĐƯỢC HẠN VỚI KIM THU SÉT HOẶC ĐƯỢC HẠN TRỰC TIẾP VỚI BỘ PHẦN BẰNG
- THẺ CỦA CÔNG TRÌNH ĐƯỢC THIẾT KẾ QUY ĐỊNH LÀM DÂY DẪN SÉT
- MÃ DƯỚI KÉP KIỂM TRA ĐƯỢC HẠN VỚI HỆ THỐNG THẺ ĐẤT. CHIỀU DÀI MỐI HẠN XẾP CHỐNG CỦA DÂY TIẾP ĐẤT ĐAM BẢO CHIỀU DÀI HẠN LÀ 100MM.
- SƠN CHỐNG GI CHO KÉP KIỂM TRA BẰNG 2 LỚP SƠN CHỐNG GI NGOÀI SƠN ĐEN HOẶC SƠN SẮM.
- RĂNG BÊ MẶT TIẾP XÚC 2 MÃ VỚI TÂM CHỈ CỬA KÉP KIỂM TRA CẦN ĐÀNH SẠCH GI TỐI ẨM KIM.
- VỊ TRÍ KIM THU SÉT, DÂY THU DẪN SÉT VÀ CHỖN CỌC TIẾP ĐỊA ĐƯỢC XÁC ĐỊNH TRÊN BẢN VẼ CHỐNG SÉT.
- GIÁ ĐỜ DÂY THU SÉT THEO DAN HIỆN TRÊN MÃ CÁCH 1M ĐẤT 1 GÁ, GIÁ ĐỜ DÂY DẪN SÉT MEN THEO TƯỜNG CÁCH 1.5M ĐẤT 1 GÁ.

CHỦ ĐẦU TƯ:

ANH THO - THANH HÓA

ĐƠN VỊ TƯ VẤN:



CÔNG TY CỔ PHẦN KIẾN TRÚC KISATO

KISATO CONSTRUCTION JOINT STOCK COMPANY

TRUSO MIỀN BẮC: 0-20-1K9-814-107 THANH HÓA-VIỆT ĐỒNG-HÀ NỘI

TRUSO MIỀN NAM: CÁN PIG - KOT PARK RIVERSIDE - PHU HƯU

QUẬN 9 - TP.HCM

Holline hỗ trợ: 02471076789

DỰ ÁN:

NHÀ Ở HỘ GIA ĐÌNH

GD THỰC HIỆN:

THIẾT KẾ KỸ THUẬT THI CÔNG

HÀNG MỤC:

ĐIỆN NƯỚC

TÊN BẢN VẼ

KÝ HIỆU THIẾT BỊ ĐIỆN

CHỦ TRÌ THIẾT KẾ:

VƯƠNG VĂN BẢO

THIẾT KẾ ME:

ĐỖ VĂN ĐỨC

NGƯỜI THẺ HIỆN:

ĐỖ VĂN ĐỨC

HÀ NỘI, NGÀY 28 THÁNG 05 NĂM 2020

-THI CÔNG CÁN KẾT HỢP CÁC BẢN VẼ

LIÊN QUAN.

-MỌI THAY ĐỔI NGOÀI HIỆN TRƯỜNG

(NEU CO) CẦN BẢO LẠI BẰ THỊ CÔNG

ĐY THỊ CÔNG.BẢO LẠI CHO ĐY THIẾT KẾ

ĐỀ CỜ GIẢI PHÁP XỬ LÝ.

-MỌI THAY ĐỔI THIẾT KẾ KH THI CÔNG

SỐ VỚI HỒ SƠ THIẾT KẾ ĐY THIẾT

KHÔNG CHIU TRÁCH NHIỆM.

TÝ LỆ

KÝ HIỆU HỒ SƠ

BẢN VẼ SỐ

D-00

GHI CHÚ:

Hiện nay công ty cổ phần kiến trúc KISATO đang triển khai dịch vụ thi công trọn gói 63 tỉnh thành. Nên nếu gia đình thiết kế xong và có nhu cầu thi công trọn gói công trình thi hãy gọi cho chúng tôi theo Hotline: 096.345.92.88 (Gặp Mr Hào) để được tư vấn thêm. Ưu điểm khi gia đình sử dụng dịch vụ thi công trọn gói bên công ty chúng tôi là sẽ đồng bộ về mặt thẩm mỹ từ bản vẽ cho tới thực tế và đảm bảo chất lượng bởi những đội ngũ kỹ thuật, nhân công tay nghề cao.

BẢNG KÝ HIỆU THIẾT BỊ ĐIỆN

KÍ HIỆU	KÍ HIỆU	KÍ HIỆU	KÍ HIỆU
	ĐÈN DOWNLIGHT AM TRẦN D110.9W		ĐÈN CHÙM
	ĐÈN TRẠNH TRANG TRÍ 20W		ĐÈN ỐP TRẦN D300
	ĐÈN GIƯỜNG 20W		ĐÈN LED HẠT DÂY ÁNH SÁNG VÀNG
	ĐÈN ỐP TƯỜNG		ĐÈN TỤP LED
	ĐÈN THẢ		ĐÈN ỐP TRẦN VIÔNG
	Ố CẮM ĐÔI 3 CỰC 16A-250V		ĐÈN ỐP TƯỜNG
	Ố CẮM ĐƠN 3 CỰC 16A-250V		TỤ ĐIỆN TƯỜNG
	Ố CẮM ĐÔI 3 CỰC 16A-250V - CHỐNG NƯỚC		BẢNG ĐIỆN TẮNG
	Ố CẮM ĐÔI LOẠI 3 CỰC 250V-16A ÁM SẴN		TỤ DỰNG THIẾT BỊ THÔNG TIN
	ĐẦU CHỜ THIẾT BỊ ĐIỆN		Ố CẮM MÀNG ĐIỆN THOẠI
	DÂY NÒNG ĐIỀU HÒA VRV		Ố CẮM MÀNG TRUYỀN HÌNH
	DÂY LẠNH; DÂY NÒNG ĐIỀU HÒA K/ TRẠO TƯỜNG		Ố CẮM MÀNG LAN INTERNET
	DÂY LẠNH; DÂY NÒNG ĐIỀU HÒA K/ TRẠO TƯỜNG		CAMERA THÂN XOAY
	DÂY NÒNG ĐIỀU HÒA MULT		BỘ ĐIỀU KHIỂN TRUNG TÂM
	CHUÔNG CỬA - NỬT ẦM		CÁP TÍN HIỆU ĐIỀU KHIỂN CAMERA

GHI CHÚ:

- ĐIỀU KHIỂN ĐÈN BẰNG DÂY CUI/PVC 2 (1X1) 5MM2 LƯỖN TRONG ỐNG GEN CỨNG D16 NGẪM TƯỜNG, TRẦN SÀN
- CÁP ĐIỆN CHO CÔNG TẮC BẰNG DÂY CUI/PVC 2 (1X1) 5MM2 LƯỖN TRONG ỐNG GEN CỨNG D20 NGẪM SÀN, TƯỜNG
- CÁP ĐIỆN CHO Ố CẮM BẰNG DÂY CUI/PVC 2 (1X2.5) MM2+E (1X2.5)MM2 LƯỖN TRONG ỐNG GEN CỨNG D20 NGẪM SÀN, TƯỜNG
- CÁP ĐIỆN CHO ĐIỀU HÒA BẰNG DÂY CUI/PVC 2 (1X2.5) MM2+E (1X2.5)MM2 LƯỖN TRONG ỐNG GEN CỨNG D20 NGẪM TƯỜNG, TRẦN
- CÁP ĐIỆN CHO BNL BẰNG DÂY CUI/PVC 2 (1X2.5) MM2+E (1X2.5)MM2 LƯỖN TRONG ỐNG GEN CỨNG D20 NGẪM TƯỜNG, TRẦN
- CÁP ĐIỆN CHO BẾP ĐIỆN BẰNG DÂY CUI/PVC 2 (1X1) MM2+E (1X1)MM2 LƯỖN TRONG ỐNG GEN CỨNG D25 NGẪM TƯỜNG, TRẦN
- DÂY TỤ NGUỒN CÁP VÀO TỤ TẮNG DÙNG DÂY CUI XPEVDS1A/PVC (2X2.5)+E(1X1)MM2-D50

GHI CHÚ HỆ THỐNG CHỐNG SÉT:

- KÉP KIỂM TRA NƠI GIỮA DÂY THU SÉT VỚI DÂY TIẾP ĐỊA ĐỂ NIÊM TRÁ ĐIỆN TRỞ CỦA HỆ THỐNG TIẾP ĐỊA
- MÃ TRÊN CỬA KÉP KIỂM TRA ĐƯỢC HẸN VỚI KIM THU SÉT HOẶC ĐƯỢC HẸN TRỰC TIẾP VỚI BỘ PHẦN BẰNG
- THẺP CỦA CÔNG TRÌNH ĐƯỢC THIẾT KẾ GIỮ ĐỊNH LÂM DÂY DẪN SÉT
- MÃ DƯỚI KÉP KIỂM TRA ĐƯỢC HẸN VỚI HỆ THỐNG THẺP ĐẤT. CHIỀU DÀI MỐI HẸN XẾP CHỐNG CỦA DÂY TIẾP ĐẤT ĐAM BẢO CHIỀU DÀI HẸN LÀ 100MM.
- SƠN CHỐNG GI CHO KÉP KIỂM TRA BẰNG 2 LỚP SƠN CHỐNG GI NGOÀI SƠN ĐEN HOẶC SƠN SẮM.
- RĂNG BÊ MẶT TIẾP XÚC 2 MÃ VỚI TÂM CHỈ CỬA KÉP KIỂM TRA CẦN ĐÀNH SẠCH GI TỐI ẨM KIM.
- VỊ TRÍ KIM THU SÉT, DÂY THU DẪN SÉT VÀ CHỖN CỌC TIẾP ĐỊA ĐƯỢC XÁC ĐỊNH TRÊN BẢN VẼ CHỐNG SÉT.
- GIÁ ĐỜ DÂY THU SÉT THEO DAN HIỆN TRÊN MÃ CÁCH 1M ĐẤT 1 GÁ, GIÁ ĐỜ DÂY DẪN SÉT MEN THEO TƯỜNG CÁCH 1.5M ĐẤT 1 GÁ.

CHỦ ĐẦU TƯ:

ANH THO - THANH HÓA

ĐƠN VỊ TƯ VẤN:



CÔNG TY CỔ PHẦN KIẾN TRÚC KISATO

KISATO CONSTRUCTION JOINT STOCK COMPANY

TRUSO MIỀN BẮC: 0-20-1K9-814-107 THANH HÓA-VĨNH ĐÔNG-HÀ NỘI

TRUSO MIỀN NAM: CÁN PHÚC-KOIT PARK RIVERSIDE-PHÚ HỒU

QUẬN 9-TPHCM

Holline hỗ trợ: 02471076789

DỰ ÁN:

NHÀ Ở HỘ GIA ĐÌNH

GD THỰC HIỆN:

THIẾT KẾ KỸ THUẬT THI CÔNG

HANG MỤC:

ĐIỆN NƯỚC

TÊN BẢN VẼ:

KÝ HIỆU THIẾT BỊ ĐIỆN

CHỦ TRÌ THIẾT KẾ:

VƯƠNG VĂN BẢO

THIẾT KẾ ME:

BỘ VĂN BỨC

NGƯỜI THẺ HIỆN:

BỘ VĂN BỨC

HÀ NỘI, NGÀY 28 THÁNG 05 NĂM 2020

-THI CÔNG CÁN KẾT HỢP CÁC BẢN VẼ

LIÊN QUAN.

-MỌI THAY ĐỔI NGOÀI HIỆN TRƯỜNG

(NEU CO) CẦN BẢO LẠI BẰ THỊ CÔNG

ĐY THỊ CÔNG.BẢO LẠI CHO ĐY THIẾT KẾ

ĐỀ CỜ GIẢI PHÁP XỬ LÝ.

-MỌI THAY ĐỔI THIẾT KẾ KH THI CÔNG

SỐ VỚI HỒ SƠ THIẾT KẾ ĐY THIẾT

KHÔNG CHIU TRÁCH NHIỆM.

TÝ LỆ

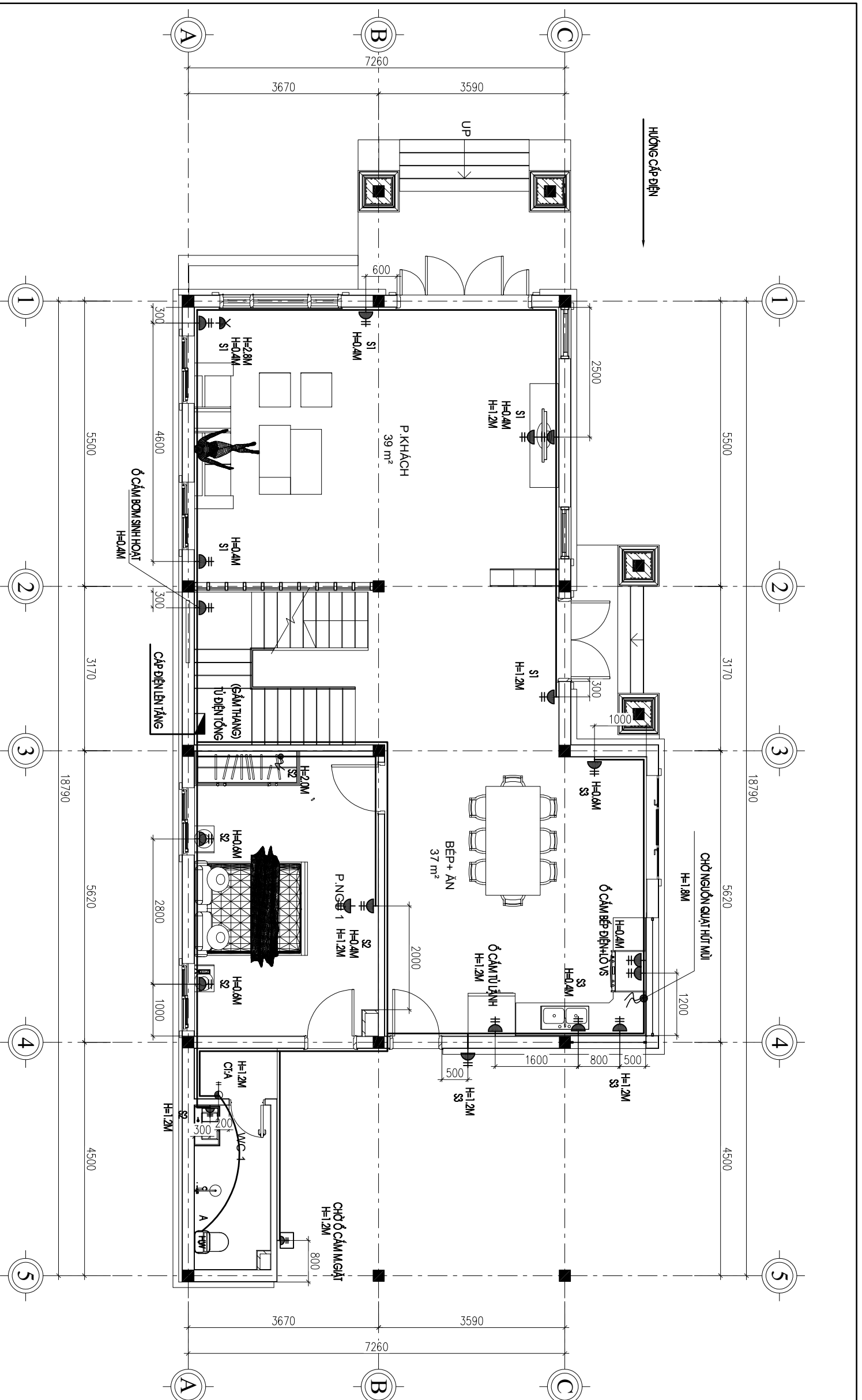
KÝ HIỆU HỒ SƠ

BẢN VẼ SỐ

D-00

GHI CHÚ:

Hiện nay công ty cổ phần kiến trúc KISATO đang triển khai dịch vụ thi công trọn gói 63 tỉnh thành. Nên nếu gia đình thiết kế xong và có nhu cầu thi công trọn gói công trình thi hãy gọi cho chúng tôi theo Hotline: 096.345.92.88 (Gặp Mr Hào) để được tư vấn thêm. Ưu điểm khi gia đình sử dụng dịch vụ thi công trọn gói bên công ty chúng tôi là sẽ đồng bộ về mặt thẩm mỹ từ bản vẽ cho tới thực tế và đảm bảo chất lượng bởi những đội ngũ kỹ thuật, nhân công tay nghề cao.



MẶT BẰNG CẤP ĐIỆN Ở CẦM TẦNG 1

GHI CHÚ:

- ĐIỀU KHIỂN ĐÈN BẰNG DÂY CU/PVC 2(1X1,5)MM2 LƯỚI TRONG ỐNG GEN CỨNG D16 NGẦM TƯỜNG, TRẦN, SÀN
- CẤP ĐIỆN CHO **Ổ CẦM BẰNG DÂY CU/PVC 2(1X2,5) MM2+E.2.5MM2** LƯỚI TRONG ỐNG GEN CỨNG D20 NGẦM SÀN, TƯỜNG
- CẤP ĐIỆN CHO ĐIỀU HÒA BẰNG DÂY CU/PVC 2(1X2,5) MM2+E.2.5MM2 LƯỚI TRONG ỐNG GEN CỨNG D20 NGẦM SÀN, TƯỜNG
- CẤP ĐIỆN CHO BÌNH N.L. BẰNG DÂY CU/PVC 2(1X2,5) MM2+E.2.5MM2 LƯỚI TRONG ỐNG GEN CỨNG D20 NGẦM SÀN, TƯỜNG
- CẤP ĐIỆN CHO BẾP ĐIỆN BẰNG DÂY CU/PVC 2(1X6) MM2+E.6MM2 LƯỚI TRONG ỐNG GEN CỨNG D25 NGẦM SÀN, TƯỜNG
- TÒAN BỘ VỎ TỦ ĐIỆN PHÒNG, BÌNH NỒNG LẠNH...PHẢI ĐƯỢC ĐÁU TIẾP ĐẤT AN TÒAN VÀO HT TIẾP ĐẤT TÒAN NHÀ
- ĐỘ CAO ĐI ỐNG GEN LƯỚI DÂY TRÊN TƯỜNG LÀ 2.8M SO VỚI SÀN HOÀN THIÊN
- TỦ ĐIỆN ĐẶT CÁCH SÀN 1.5M, CỒNG TẮC ĐẶT CÁCH SÀN 1.4M.
- **Ổ CẦM ĐẶT CÁCH SÀN 0.4M; 0.6M; 1.2M TỪ VỊ TRÍ**

Kí hiệu	Kí hiệu	Kí hiệu	Kí hiệu
	TỦ ĐIỆN ĐIỆN TỐNG		Ổ CẦM ĐÔI LOẠI 3 CỰC 250V-16A
	TỦ DÙNG THIẾT BỊ THÔNG TIN		Ổ CẦM ĐÔI CHỐNG NƯỚC LOẠI 3 CỰC 250V-16A
	BẢNG ĐIỆN PHÒNG		Ổ CẦM MẠNG TRUYỀN HÌNH
	BÌNH NỒNG LẠNH		Ổ CẦM MẠNG DỰ LIÊU
	CỒNG TẮC BÌNH NỒNG LẠNH 250V-20A		Ổ CẦM MẠNG ĐIỆN THOẠI
	ĐẦU CHỦ THIẾT BỊ ĐIỆN		Ổ CẦM ĐÔI 3 CỰC 16A-250V- AM SÀN
			Ổ CẦM MẠNG ĐIỆN THOẠI
			Ổ CẦM MẠNG AM SÀN

CHỦ ĐẦU TƯ: ANH THO - THANH HÓA

ĐƠN VỊ TƯ VẤN:

KISATO
CÔNG TY CỔ PHẦN KIẾN TRÚC KISATO
KISATO CONSTRUCTION JOINT STOCK COMPANY
TRỤ SỞ MIỀN BẮC: 0-20-1K9-B1-1-107 THANH HÓA-VIỆT ĐỒNG-HÀ NỘI
TRỤ SỞ MIỀN NAM: CÁN PHÚC-KOIT PARK RIVERSIDE-PHÚC HIỆU
QUẬN 9-TP.HCM
Hotline hỗ trợ: 02471076789

DỰ ÁN: NHÀ Ở HỘ GIA ĐÌNH

GD THỰC HIỆN: THIẾT KẾ KỸ THUẬT THI CÔNG

HANG MỤC: ĐIỆN NƯỚC

TÊN BẢN VẼ: MẶT BẰNG CẤP ĐIỆN Ở CẦM TẦNG 1

CHỦ TRÌ THIẾT KẾ: VƯƠNG VĂN HẢO

THIẾT KẾ MẸ:

ĐỒ VẼ ĐỨC:

NGƯỜI THỰC HIỆN:

ĐỒ VẼ ĐỨC:

HÀ NỘI, NGÀY 28 THÁNG 05 NĂM 2020

L-THI CÔNG CÁN KẾT HỢP CÁC BẢN VẼ LIÊN QUAN.
-MỌI THAY ĐỔI NGOÀI HIỆN TRƯỜNG (NẾU CÓ) CẦN BẢO LẠI BẰNG THỦ TỤC ĐƠN VỊ THI CÔNG BẢO LẠI CHO ĐV THIẾT KẾ ĐỂ CÓ GIẢI PHÁP XỬ LÝ.
-MỌI THAY ĐỔI THIẾT KẾ KHÍ THI CÔNG SỐ VỚI HỒ SƠ THIẾT KẾ ĐV THIẾT KẾ KHÔNG CHIU TRÁCH NHIỆM.

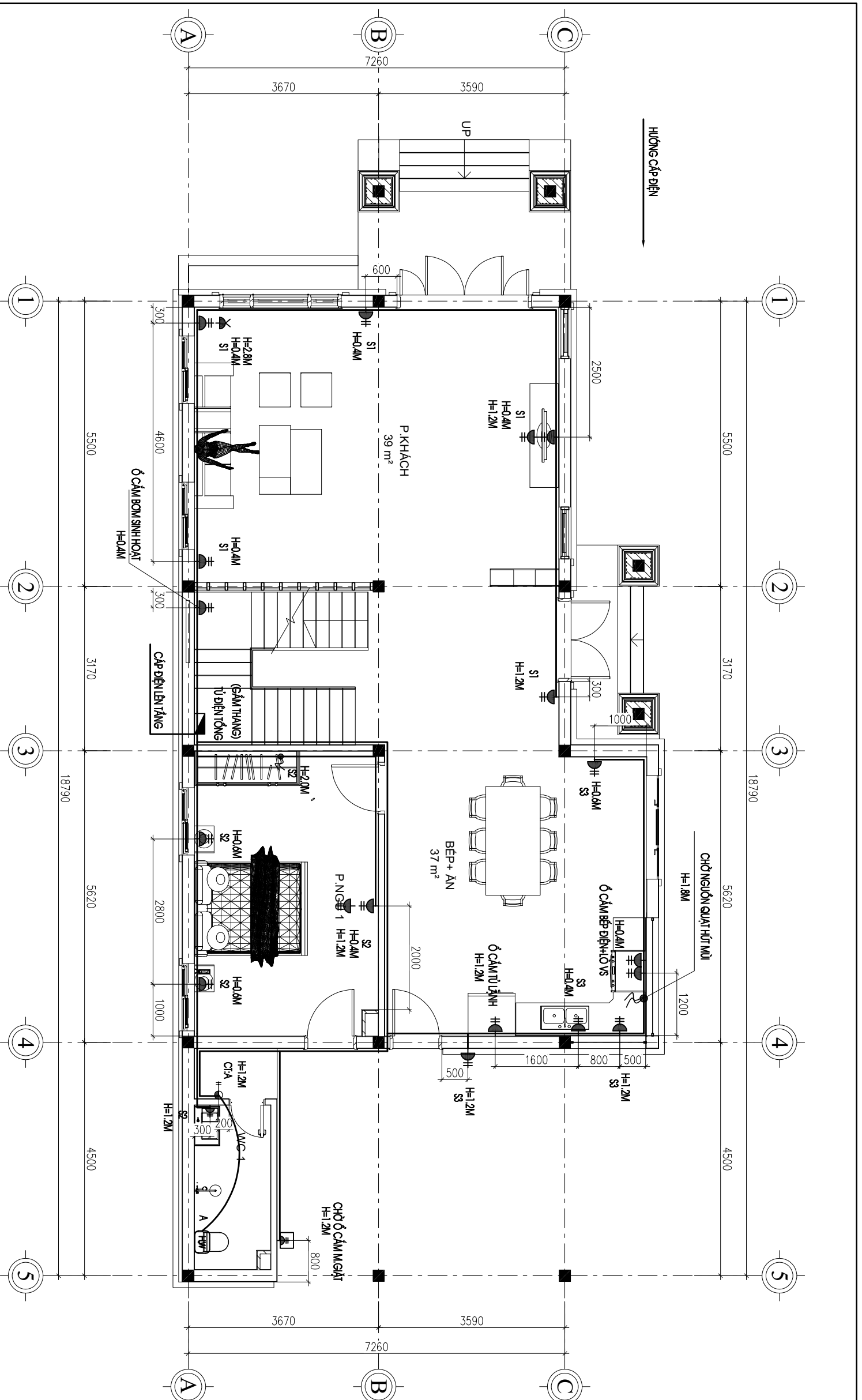
TÝ LỆ:

KÝ HIỆU HỒ SƠ:

BẢN VẼ SỐ: Đ-01

GHI CHÚ:

Hiện nay công ty cổ phần kiến trúc KISATO đang triển khai dịch vụ thi công trọn gói 63 tỉnh thành. Nên nếu gia đình thiết kế xong và có nhu cầu thi công trọn gói công trình thì hãy gọi cho chúng tôi theo Hotline: 096.345.92.88 (Gặp Mr. Hào) để được tư vấn thêm. Ưu điểm khi gia đình sử dụng dịch vụ thi công trọn gói bên công ty chúng tôi là sẽ đồng bộ về mặt thẩm mỹ từ bản vẽ cho tới thực tế và đảm bảo chất lượng bởi những đội ngũ kỹ thuật, nhân công tay nghề cao.



MẶT BẰNG CẤP ĐIỆN Ở CẦM TẦNG 1

GHI CHÚ:

- ĐIỀU KHIỂN ĐÈN BẰNG DÂY CU/PVC 2(1X1,5)MM2 LƯỚI TRONG ỐNG GEN CỨNG D16 NGẦM TƯỜNG, TRẦN, SÀN
- CẤP ĐIỆN CHO Ổ CẮM BẰNG DÂY CU/PVC 2(1X2,5) MM2+E.2.5MM2 LƯỚI TRONG ỐNG GEN CỨNG D20 NGẦM SÀN, TƯỜNG
- CẤP ĐIỆN CHO ĐIỀU HÒA BẰNG DÂY CU/PVC 2(1X2,5) MM2+E.2.5MM2 LƯỚI TRONG ỐNG GEN CỨNG D20 NGẦM SÀN, TƯỜNG
- CẤP ĐIỆN CHO BÌNH N.L. BẰNG DÂY CU/PVC 2(1X2,5) MM2+E.2.5MM2 LƯỚI TRONG ỐNG GEN CỨNG D20 NGẦM SÀN, TƯỜNG
- CẤP ĐIỆN CHO BẾP ĐIỆN BẰNG DÂY CU/PVC 2(1X6) MM2+E.6MM2 LƯỚI TRONG ỐNG GEN CỨNG D25 NGẦM SÀN, TƯỜNG
- TÒAN BỘ VỎ TỦ ĐIỆN PHÒNG, BÌNH NỒNG LẠNH...PHẢI ĐƯỢC ĐÁU TIẾP ĐẤT AN TÒAN VÀO H.T TIẾP ĐẤT TÒAN NHÀ
- ĐỘ CAO ĐI ỐNG GEN LƯỚI DÂY TRÊN TƯỜNG LÀ 2.8M SO VỚI SÀN HOÀN THIÊN
- TỦ ĐIỆN ĐẶT CÁCH SÀN 1.5M, CỒNG TẮC ĐẮT CÁCH SÀN 1.4M.
- Ổ CẮM ĐẶT CÁCH SÀN 0.4M; 0.6M; 1.2M TỪ VỊ TRÍ

Kí hiệu	Kí hiệu	Kí hiệu	Kí hiệu
	TỦ ĐIỆN ĐIỆN TỐNG		Ổ CẮM ĐÔI LOẠI 3 CỰC 250V-16A
	TỦ DỤNG THIẾT BỊ THÔNG TIN		Ổ CẮM ĐÔI CHỐNG NƯỚC LOẠI 3 CỰC 250V-16A
	BẢNG ĐIỆN PHÒNG		Ổ CẮM MẠNG TRUYỀN HÌNH
	BÌNH NỒNG LẠNH		Ổ CẮM MẠNG DỰ LIỆU
	CỒNG TẮC BÌNH NỒNG LẠNH 250V-20A		Ổ CẮM MẠNG ĐIỆN THOẠI
	ĐẦU CHỦ THIẾT BỊ ĐIỆN		Ổ CẮM ĐÔI 3 CỰC 16A-250V- ẨM SÀN
			Ổ CẮM MẠNG ĐIỆN THOẠI
			Ổ CẮM MẠNG ẨM SÀN

CHỦ ĐẦU TƯ: ANH THỌ - THANH HÓA

ĐƠN VỊ TƯ VẤN:

KISATO

CÔNG TY CỔ PHẦN KIẾN TRÚC KISATO
KISATO CONSTRUCTION JOINT STOCK COMPANY

TRỤ SỞ MIỀN BẮC: 0-20-1K9-B1-1-ĐQT THANH HÓA-VIA ĐÔNG-HÀ NỘI
TRỤ SỞ MIỀN NAM: CÁN PHÚC-KOIT PARK RIVERSIDE-PHÚC HIỆU
QUẬN 9-TP.HCM

Holline hỗ trợ: 02471076789

DỰ ÁN: NHÀ Ở HỘ GIA ĐÌNH

GD THỰC HIỆN: THIẾT KẾ KỸ THUẬT THI CÔNG

HANG MỤC: ĐIỆN NƯỚC

TÊN BẢN VẼ: MẶT BẰNG CẤP ĐIỆN Ở CẦM TẦNG 1

CHỦ TRÌ THIẾT KẾ: VƯƠNG VĂN HẢO

THIẾT KẾ MẸ:

ĐỒ VẼ ĐỨC:

NGƯỜI THỰC HIỆN:

ĐỒ VẼ ĐỨC:

HÀ NỘI, NGÀY 28 THÁNG 05 NĂM 2020

LƯU Ý CÔNG CÁN KẾT HỢP CÁC BẢN VẼ LIÊN QUAN.
-MỌI THAY ĐỔI NGOÀI HIỆN TRƯỜNG (NẾU CÓ) CẦN BẢO LẠI BẰNG THỦ TỤC CÔNG BẰNG VÀ ĐƯỢC BẢO LẠI CHO DV THIẾT KẾ ĐỂ CÓ GIẢI PHÁP XỬ LÝ.
-MỌI THAY ĐỔI THIẾT KẾ KHÍ THI CÔNG SỐ VỚI HỒ SƠ THIẾT KẾ DV THIẾT KẾ KHÔNG CHIU TRÁCH NHIỆM.

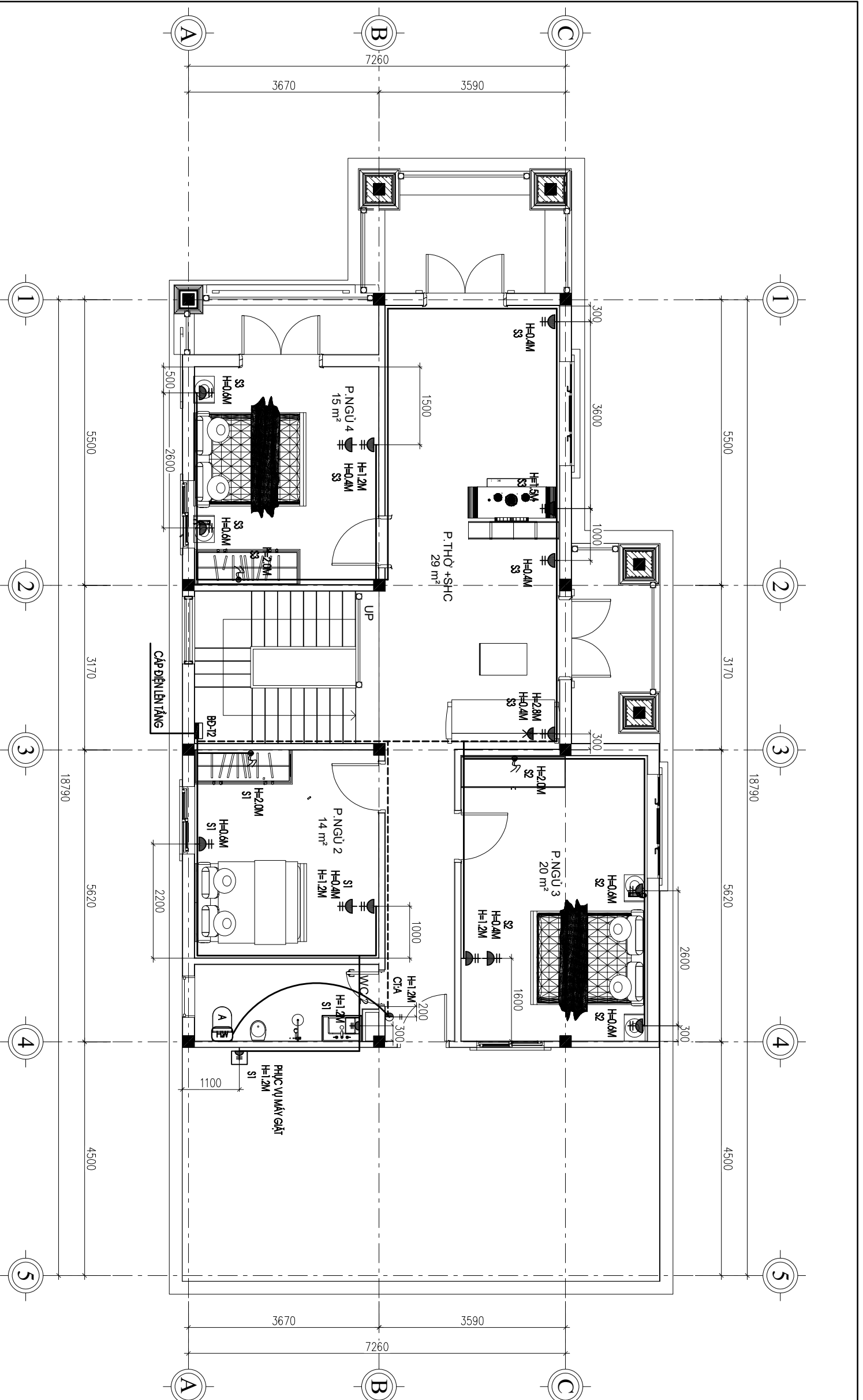
TÝ LỆ

KÝ HIỆU HỒ SƠ






BẢN VẼ SỐ Đ-01

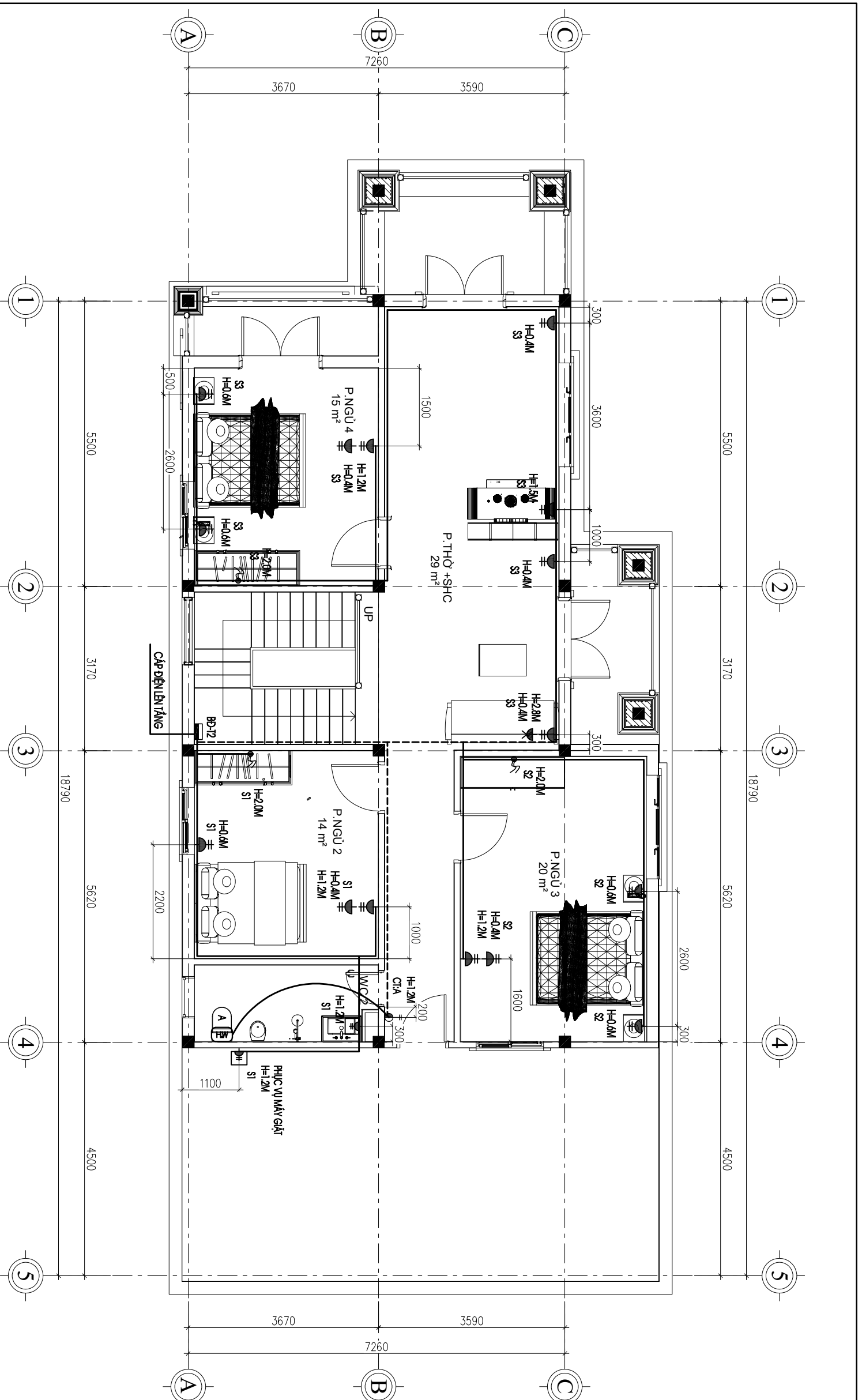
GHI CHÚ:

Hiện nay công ty cổ phần kiến trúc KISATO đang triển khai dịch vụ thi công trọn gói 63 tỉnh thành. Nên nếu gia đình thiết kế xong và có nhu cầu thi công trọn gói công trình thì hãy gọi cho chúng tôi theo Hotline: 096.345.92.88 (Gặp Mr. Hào) để được tư vấn thêm. Ưu điểm khi gia đình sử dụng dịch vụ thi công trọn gói bên công ty chúng tôi là sẽ đồng bộ về mặt thẩm mỹ từ bản vẽ cho tới thực tế và đảm bảo chất lượng bởi những đội ngũ kỹ thuật, nhân công tay nghề cao.



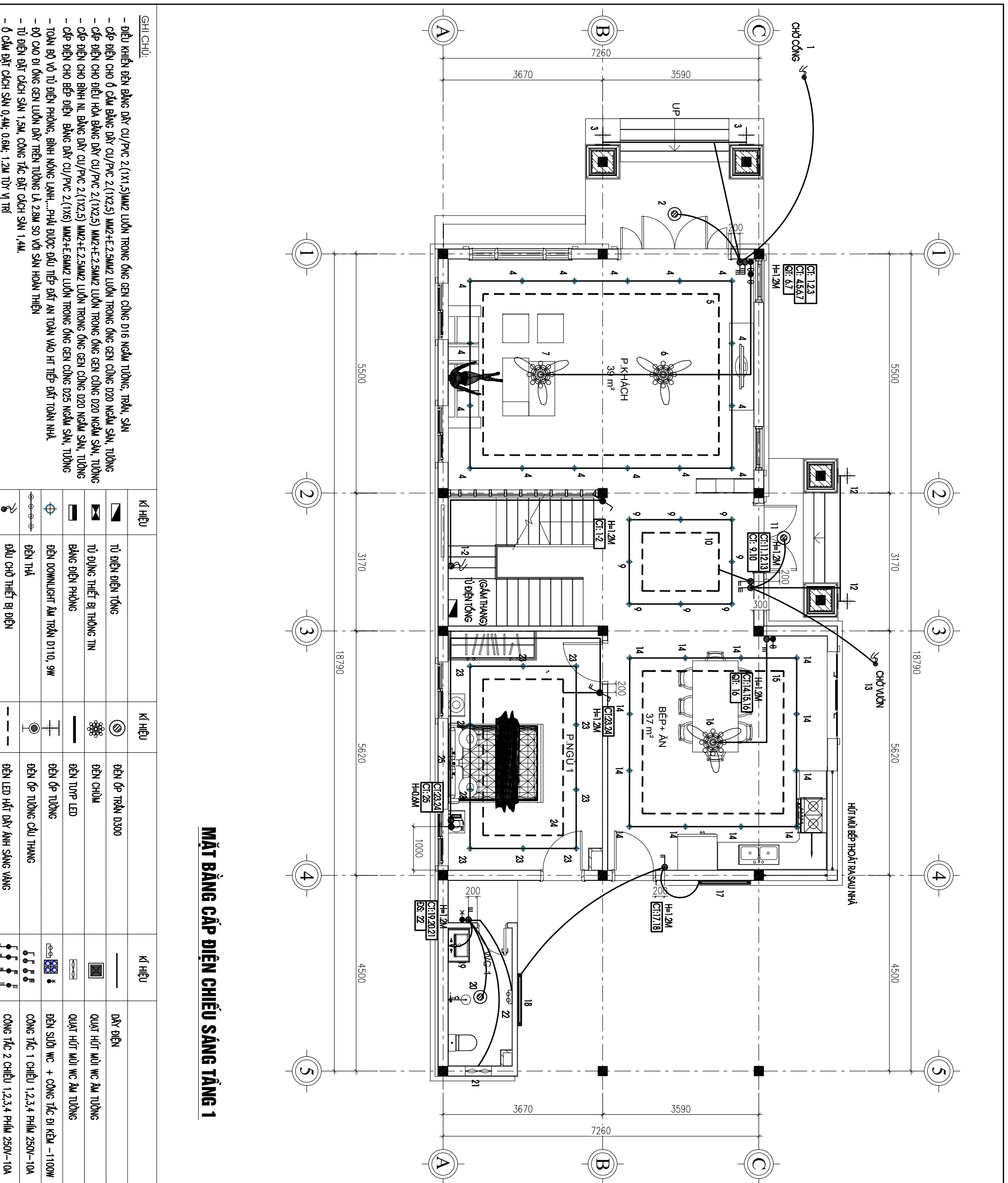
MẶT BẰNG CẤP ĐIỆN Ở CẦM TẦNG 2

CHỦ ĐẦU TƯ:		ANH THÒ - THANH HÓA	
ĐƠN VỊ TƯ VẤN:		 CÔNG TY CỔ PHẦN KIẾN TRÚC KISATO KISATO CONSTRUCTION JOINT STOCK COMPANY TRỤ SỞ MIỀN BẮC: 0-20-1K9-B1-1-ĐQT THANH HÓA-VAI ĐÔNG-HÀ NỘI TRỤ SỞ MIỀN NAM: CÁN PHÚC-KOIT PARK RIVERSIDE-PHÚ HỒU QUẬN 9-TP.HCM Hotline hỗ trợ: 02471076789	
DỰ ÁN:		NHÀ Ở HỘ GIA ĐÌNH	
GD THỰC HIỆN:		THIẾT KẾ KỸ THUẬT THI CÔNG	
HANG MỤC:		DIỆN NƯỚC	
TÊN BẢN VẼ:		MẶT BẰNG CẤP ĐIỆN Ở CẦM TẦNG 2	
CHỦ TRÌ THIẾT KẾ:		VƯƠNG VĂN HẢO	
THIẾT KẾ MẸ:			
ĐỘ VẤN ĐỨC:			
NGƯỜI THỰC HIỆN:			
ĐỘ VẤN ĐỨC:			
HÀ NỘI, NGÀY 28 THÁNG 05 NĂM 2020			
-THI CÔNG CẦN KẾT HỢP CÁC BẢN VẼ LIÊN QUAN.			
-MỌI THAY ĐỔI NGOÀI HIỆN TRƯỜNG (NẾU CÓ) CẦN BẢO LẠI ĐV THI CÔNG ĐV THI CÔNG BẢO LẠI CHO ĐV THIẾT KẾ ĐỂ CÓ GIẢI PHÁP XỬ LÝ.			
-MỌI THAY ĐỔI THIẾT KẾ KHI THI CÔNG SO VỚI HỒ SƠ THIẾT KẾ ĐV THIẾT KẾ KHÔNG CHIU TRÁCH NHIỆM.			
TÝ LỆ			
KÝ HIỆU HỒ SƠ			
BẢN VẼ SỐ		D-02	
GHI CHÚ:			
Hiện nay công ty cổ phần kiến trúc KISATO đang triển khai dịch vụ thi công trọn gói 63 tỉnh thành. Nên nếu gia đình thiết kế xong và có nhu cầu thi công trọn gói công trình thì hãy gọi cho chúng tôi theo Hotline: 096.345.92.88 (Gặp Mr Hào) để được tư vấn thêm. Ưu điểm khi gia đình sử dụng dịch vụ thi công trọn gói bên công ty chúng tôi là sẽ đồng bộ về mặt thẩm mỹ từ bản vẽ cho tới thực tế và đảm bảo chất lượng bởi những đội ngũ kỹ thuật, nhân công tay nghề cao.			



MẶT BẰNG CẤP ĐIỆN Ở CẦM TẦNG 2

CHỦ ĐẦU TƯ:		ANH THÒ - THANH HÓA	
ĐƠN VỊ TƯ VẤN:		KISATO	
CÔNG TY CỔ PHẦN KIẾN TRÚC KISATO KISATO CONSTRUCTION JOINT STOCK COMPANY TRỤ SỞ MIỀN BẮC: 0-20-1K9-B1-1-ĐQT THANH HÓA-VAI ĐÔNG-TH. NÚI TRỤ SỞ MIỀN NAM: CÁN PHÚC- KOT PARK RIVERSIDE- PHƯỜNG HƯU QUẬN 9- TP. HCM Hotline hỗ trợ: 02471076789			
DỰ ÁN:		NHÀ Ở HỘ GIA ĐÌNH	
GD THỰC HIỆN:		THIẾT KẾ KỸ THUẬT THI CÔNG	
HANG MỤC:		DIỆN NƯỚC	
TÊN BẢN VẼ:		MẶT BẰNG CẤP ĐIỆN Ở CẦM TẦNG 2	
CHỦ TRÌ THIẾT KẾ:	WƯƠNG VĂN HẢO	THIẾT KẾ ME:	ĐỖ VĂN ĐỨC
ĐỖ VĂN ĐỨC	NGƯỜI THỰC HIỆN:	HÀ NỘI, NGÀY 28 THÁNG 05 NĂM 2020	
-THI CÔNG CẦN KẾT HỢP CÁC BẢN VẼ LIÊN QUAN. -MỌI THAY ĐỔI NGOÀI HIỆN TRƯỜNG (NEU CO) CẦN BẢO LẠI DV THI CÔNG DV THI CÔNG BẢO LẠI CHO DV THIẾT KẾ ĐỂ CÓ GIẢI PHÁP XỬ LÝ. -MỌI THAY ĐỔI THIẾT KẾ KHÍ THI CÔNG SO VỚI HỒ SƠ THIẾT KẾ DV THIẾT KẾ KHÔNG CHIU TRÁCH NHIỆM.			
TÝ LỆ		GHI CHÚ:	
KÝ HIỆU HỒ SƠ		Hiện nay công ty cổ phần kiến trúc KISATO đang triển khai dịch vụ thi công trọn gói 63 tỉnh thành. Nên nếu gia đình thiết kế xong và có nhu cầu thi công trọn gói công trình thì hãy gọi cho chúng tôi theo Hotline: 096.345.92.88 (Gặp Mr Hào) để được tư vấn thêm. Ưu điểm khi gia đình sử dụng dịch vụ thi công trọn gói bên công ty chúng tôi là sẽ đồng bộ về mặt thẩm mỹ từ bản vẽ cho tới thực tế và đảm bảo chất lượng bởi những đội ngũ kỹ thuật, nhân công tay nghề cao.	
BẢN VẼ SỐ	D-02		

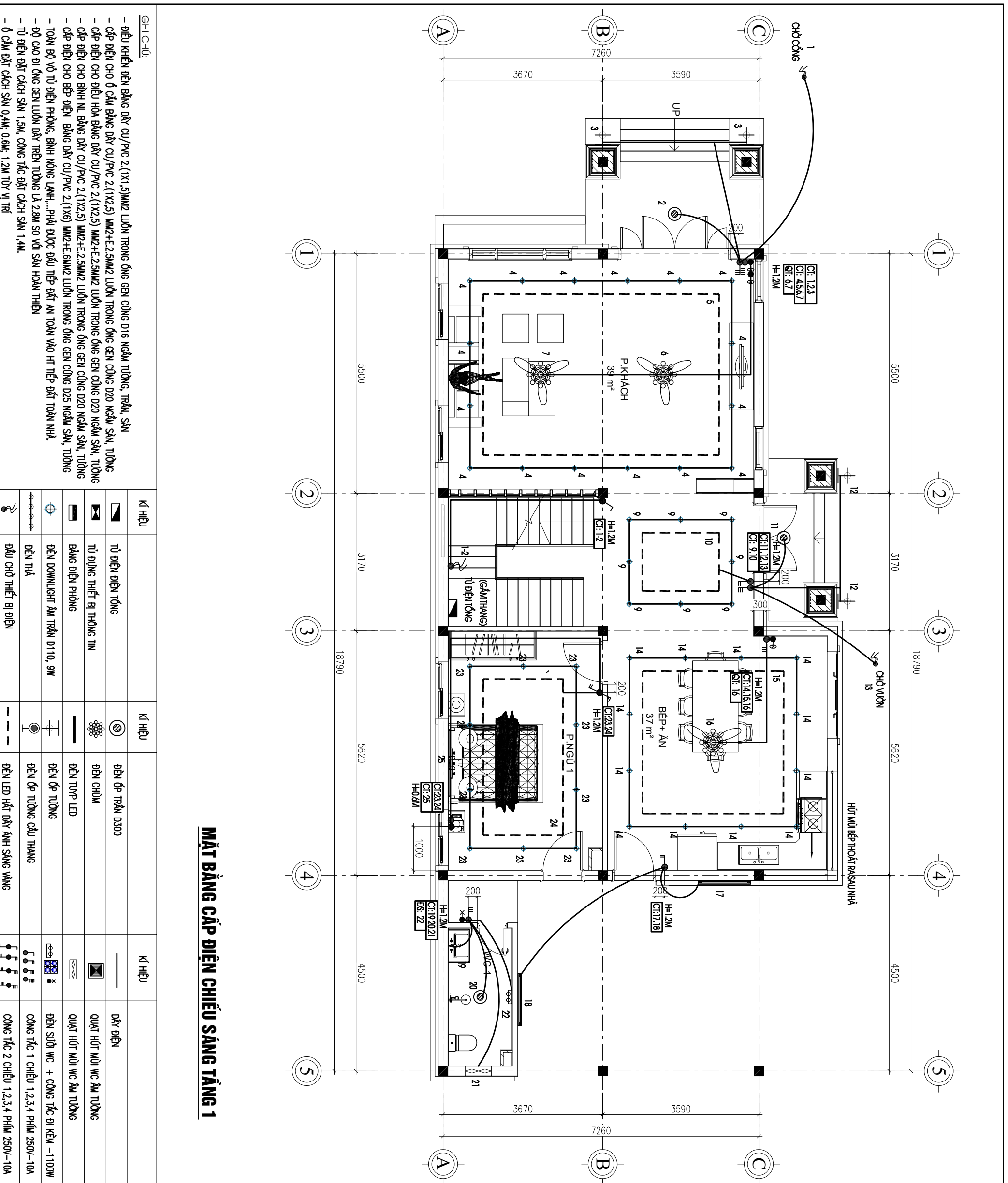


MẶT BẰNG CẤP ĐIỆN CHIẾU SÁNG TẦNG 1

- GHI CHÚ:**
- ĐIỀU KHIỂN ĐÈN BẰNG DÂY CU/PVC 2(1X1,5)MM2 LƯỚI TRONG ỐNG GEN CÔNG D16 NGẪM TƯỜNG, TRẦN, SÀN
 - CẤP ĐIỆN CHO Ồ CẦM BẰNG DÂY CU/PVC 2(1X2,5) MM2+E.2.5MM2 LƯỚI TRONG ỐNG GEN CÔNG D20 NGẪM SÀN, TƯỜNG
 - CẤP ĐIỆN CHO ĐIỀU HÒA BẰNG DÂY CU/PVC 2(1X2,5) MM2+E.2.5MM2 LƯỚI TRONG ỐNG GEN CÔNG D20 NGẪM SÀN, TƯỜNG
 - CẤP ĐIỆN CHO BÌNH N.L. BẰNG DÂY CU/PVC 2(1X2,5) MM2+E.2.5MM2 LƯỚI TRONG ỐNG GEN CÔNG D20 NGẪM SÀN, TƯỜNG
 - CẤP ĐIỆN CHO BẾP ĐIỆN BẰNG DÂY CU/PVC 2(1X6) MM2+E.6MM2 LƯỚI TRONG ỐNG GEN CÔNG D25 NGẪM SÀN, TƯỜNG
 - TÒAN BỘ VỎ TỦ ĐIỆN PHÒNG, BÌNH NÓNG LẠNH...PHẢI ĐƯỢC ĐẦU TIẾP ĐẤT AN TÒAN VÀO H.T TIẾP ĐẤT TÒAN NHÀ
 - ĐỘ CAO ĐI ỐNG GEN LƯỚI DÂY TRÊN TƯỜNG LÀ 2.8M SO VỚI SÀN HOÀN THIÊN
 - TỦ ĐIỆN ĐẶT CÁCH SÀN 1.5M, CÔNG TẮC ĐẶT CÁCH SÀN 1.4M.
 - Ồ CẦM ĐẶT CÁCH SÀN 0.4M; 0.6M; 1.2M TỪ VỊ TRÍ

Kí hiệu	Kí hiệu	Kí hiệu	Kí hiệu
	TỦ ĐIỆN ĐIỆN TÔNG		ĐÈN ỐP TRẦN D300
	TỦ ĐIỆN THIẾT BỊ THÔNG TIN		ĐÈN CHÙM
	BẰNG ĐIỆN PHÒNG		ĐÈN TỰP LED
	ĐÈN DOWNLIGHT ẨM TRẦN D110, 9W		ĐÈN ỐP TƯỜNG
	ĐÈN THẢ		ĐÈN ỐP TƯỜNG CẦU THANG
	ĐẦU CHỜ THIẾT BỊ ĐIỆN		ĐÈN LED HẤT DÂY ẨM SÁNG VÀNG

CHỦ ĐẦU TƯ: ANH THO - THANH HÓA	
ĐƠN VỊ TƯ VẤN: 	
CÔNG TY CỔ PHẦN KIẾN TRÚC KISATO KISATO CONSTRUCTION JOINT STOCK COMPANY TRỤ SỞ MIỀN BẮC: 0-20-LK9-B1.1-ĐQT THANH HÓA-VI ĐỒNG-HÀ NỘI TRỤ SỞ MIỀN NAM: CÁN PHÚC-KOTT PARK RIVERSIDE-PHÚ HƯU QUẬN 9-TP.HCM Hotline hỗ trợ: 02471076789	
DỰ ÁN: NHÀ Ở HỘ GIA ĐÌNH	
GD THỰC HIỆN: THIẾT KẾ KỸ THUẬT THI CÔNG	
HANG MỤC: DIỆN NƯỚC	
TÊN BẢN VẼ: MẶT BẰNG CẤP ĐIỆN CHIẾU SÁNG TẦNG 1	
CHỦ TRƯ THIẾT KẾ: VƯƠNG VĂN HẢO	
THIẾT KẾ MẸ: ĐỖ VĂN ĐỨC	
NGƯỜI THỜ HIỆP: ĐỖ VĂN ĐỨC	
HÀ NỘI, NGÀY 28 THÁNG 05 NĂM 2020	
-THI CÔNG CÁN KẾT HỢP CÁC BẢN VẼ LIÊN QUAN. -MỌI THAY ĐỔI NGOÀI HIỆN TRƯỜNG (NẾU CÓ) CẦN BẢO LẠI BẰNG THỦ TỤC CÔNG ĐỒ THI CÔNG BẢO LẠI CHO ĐV THIẾT KẾ ĐỂ CÒ GIẢI PHÁP XỬ LÝ. -MỌI THAY ĐỔI THIẾT KẾ KHÍ THI CÔNG SỐ VỚI HỒ SƠ THIẾT KẾ ĐV THIẾT KẾ KHÔNG CHIU TRÁCH NHIỆM.	
TÝ LỆ	
KÝ HIỆU HỒ SƠ	
BẢN VẼ SỐ	D-03
GHI CHÚ: Hiện nay công ty cổ phần kiến trúc KISATO đang triển khai dịch vụ thi công trọn gói 63 tỉnh thành. Nên nếu gia đình thiết kế xong và có nhu cầu thi công trọn gói công trình thì hãy gọi cho chúng tôi theo Hotline: 096.345.92.88 (Gặp Mr Hào) để được tư vấn thêm. Ưu điểm khi gia đình sử dụng dịch vụ thi công trọn gói bên công ty chúng tôi là sẽ đồng bộ về mặt thẩm mỹ từ bản vẽ cho tới thực tế và đảm bảo chất lượng bởi những đội ngũ kỹ thuật, nhân công tay nghề cao.	

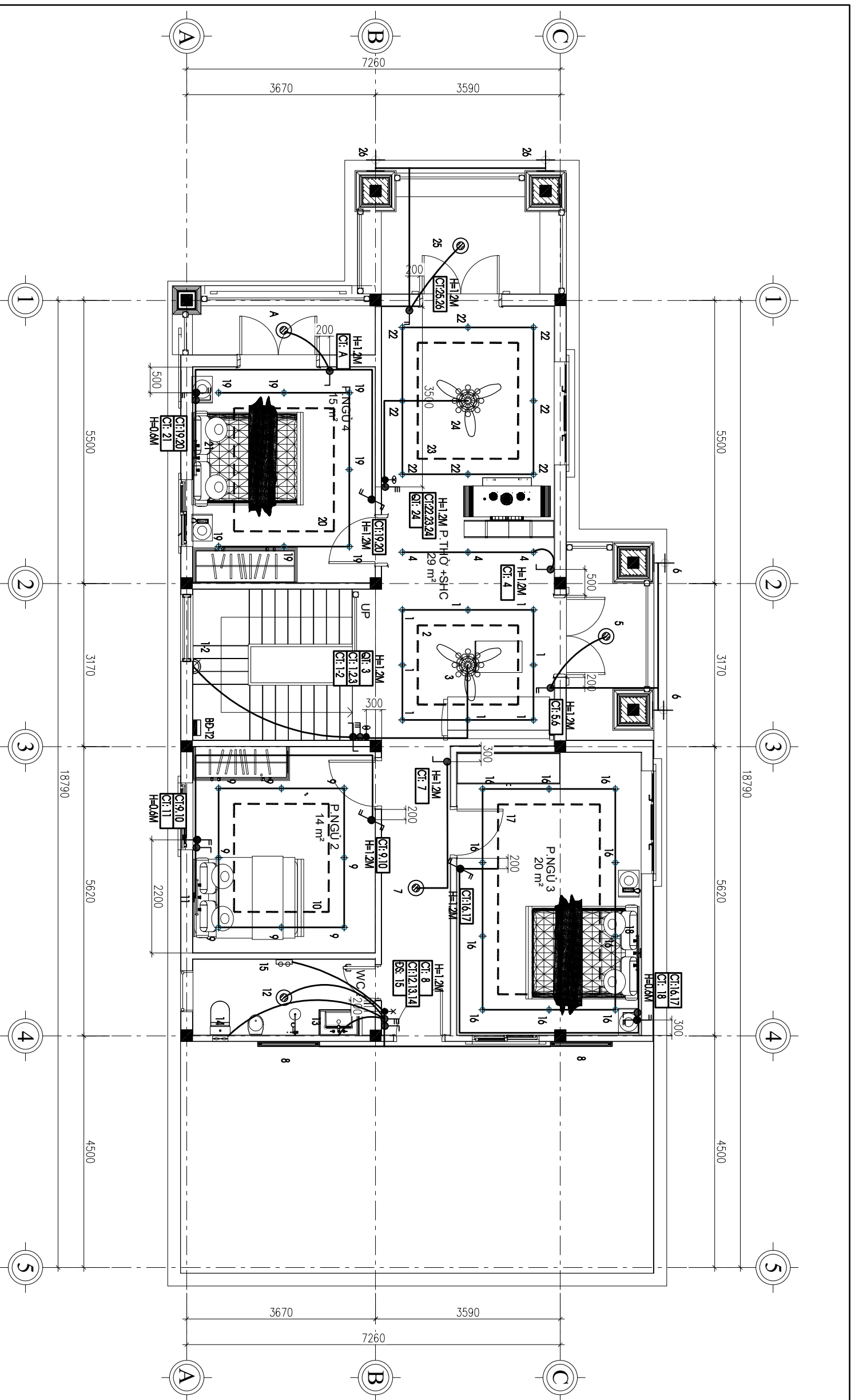


MẶT BẰNG CẤP ĐIỆN CHIẾU SÁNG TẦNG 1

- GHI CHÚ:**
- ĐIỀU KHIỂN ĐÈN BẰNG DÂY CU/PVC 2(1X1,5)MM2 LƯỚI TRONG ỐNG GEN CÔNG D16 NGẪM TƯỜNG, TRẦN, SÀN
 - CẤP ĐIỆN CHO Ồ CẦM BẰNG DÂY CU/PVC 2(1X2,5) MM2+E.2.5MM2 TRONG ỐNG GEN CÔNG D20 NGẪM SÀN, TƯỜNG
 - CẤP ĐIỆN CHO ĐIỀU HÒA BẰNG DÂY CU/PVC 2(1X2,5) MM2+E.2.5MM2 TRONG ỐNG GEN CÔNG D20 NGẪM SÀN, TƯỜNG
 - CẤP ĐIỆN CHO BÌNH N.L. BẰNG DÂY CU/PVC 2(1X2,5) MM2+E.2.5MM2 TRONG ỐNG GEN CÔNG D20 NGẪM SÀN, TƯỜNG
 - CẤP ĐIỆN CHO BẾP ĐIỆN BẰNG DÂY CU/PVC 2(1X6) MM2+E.6MM2 LƯỚI TRONG ỐNG GEN CÔNG D25 NGẪM SÀN, TƯỜNG
 - TÒAN BỘ VỎ TỦ ĐIỆN PHÒNG, BÌNH NÓNG LẠNH...PHẢI ĐƯỢC ĐẤU TIẾP ĐẤT AN TÒAN VÀO H.T TIẾP ĐẤT TÒAN NHÀ
 - ĐỘ CAO ĐI ỐNG GEN LƯỚI DÂY TRÊN TƯỜNG LÀ 2.8M SO VỚI SÀN HOÀN THIÊN
 - TỦ ĐIỆN ĐẶT CÁCH SÀN 1.5M, CÔNG TẮC ĐẶT CÁCH SÀN 1.4M.
 - Ồ CẦM ĐẶT CÁCH SÀN 0.4M; 0.6M; 1.2M TỪ VỊ TRÍ

Kí hiệu	Kí hiệu	Kí hiệu	Kí hiệu
	TỦ ĐIỆN ĐIỆN TÔNG		ĐÈN ỐP TRẦN D300
	TỦ ĐIỆN THIẾT BỊ THÔNG TIN		ĐÈN CHÙM
	BẰNG ĐIỆN PHÒNG		ĐÈN TỰP LED
	ĐÈN DOWNLIGHT ẨM TRẦN D110, 9W		ĐÈN ỐP TƯỜNG
	ĐÈN THẢ		ĐÈN ỐP TƯỜNG CẦU THANG
	ĐẦU CHỜ THIẾT BỊ ĐIỆN		ĐÈN LED HẤT DÂY ẨM SÁNG VÀNG

CHỦ ĐẦU TƯ: ANH THO - THANH HÓA	
ĐƠN VỊ TƯ VẤN: 	
CÔNG TY CỔ PHẦN KIẾN TRÚC KISATO KISATO CONSTRUCTION JOINT STOCK COMPANY TRỤ SỞ MIỀN BẮC: 0-20-LK9-B1.1-ĐQT THANH HÓA-VI ĐỒNG-18.00 TRỤ SỞ MIỀN NAM: CÁN PHÚC-KOIT PARK RIVERSIDE-PHÚ HỒU QUẬN 9-TP.HCM Hotline hỗ trợ: 02471076789	
DỰ ÁN: NHÀ Ở HỘ GIA ĐÌNH	
GD THỰC HIỆN: THIẾT KẾ KỸ THUẬT THI CÔNG	
HANG MỤC: DIỆN NƯỚC	
TÊN BẢN VẼ: MẶT BẰNG CẤP ĐIỆN CHIẾU SÁNG TẦNG 1	
CHỦ TRƯ THIẾT KẾ: VƯƠNG VĂN HẢO	
THIẾT KẾ MẸ: ĐỖ VĂN ĐỨC	
NGƯỜI THỰC HIỆN: ĐỖ VĂN ĐỨC	
HÀ NỘI, NGÀY 28 THÁNG 05 NĂM 2020	
-THI CÔNG CÁN KẾT HỢP CÁC BẢN VẼ LIÊN QUAN. -MỌI THAY ĐỔI NGOÀI HIỆN TRƯỜNG (NẾU CÓ) CẦN BẢO LẠI BẰNG THỦ TỤC CÔNG ĐỒ THI CÔNG BẢO LẠI CHO ĐV THIẾT KẾ ĐỂ CÓ GIẢI PHÁP XỬ LÝ. -MỌI THAY ĐỔI THIẾT KẾ KHÍ THI CÔNG SỐ VỚI HỒ SƠ THIẾT KẾ ĐV THIẾT KẾ KHÔNG CHIU TRÁCH NHIỆM.	
TÝ LỆ	
KÝ HIỆU HỒ SƠ	
BẢN VẼ SỐ	D-03
GHI CHÚ: Hiện nay công ty cổ phần kiến trúc KISATO đang triển khai dịch vụ thi công trọn gói 63 tỉnh thành. Nên nếu gia đình thiết kế xong và có nhu cầu thi công trọn gói công trình thì hãy gọi cho chúng tôi theo Hotline: 096.345.92.88 (Gặp Mr Hào) để được tư vấn thêm. Ưu điểm khi gia đình sử dụng dịch vụ thi công trọn gói bên công ty chúng tôi là sẽ đồng bộ về mặt thẩm mỹ từ bản vẽ cho tới thực tế và đảm bảo chất lượng bởi những đội ngũ kỹ thuật, nhân công tay nghề cao.	



MẶT BẰNG CẤP ĐIỆN CHIẾU SÁNG TẦNG 2

GHI CHÚ:

- ĐIỀU KHIỂN ĐÈN BẰNG DÂY CU/PVC 2(1X1,5)MM2 LƯỚI TRONG ỐNG GEN CỨNG D16 NGẦM TƯỜNG, TRẦN, SÀN
- CẤP ĐIỆN CHO Ồ CẨM BẰNG DÂY CU/PVC 2(1X2,5) MM2+E.2.5MM2 LƯỚI TRONG ỐNG GEN CỨNG D20 NGẦM SÀN, TƯỜNG
- CẤP ĐIỆN CHO ĐIỀU HÒA BẰNG DÂY CU/PVC 2(1X2,5) MM2+E.2.5MM2 LƯỚI TRONG ỐNG GEN CỨNG D20 NGẦM SÀN, TƯỜNG
- CẤP ĐIỆN CHO BÌNH N.L. BẰNG DÂY CU/PVC 2(1X2,5) MM2+E.2.5MM2 LƯỚI TRONG ỐNG GEN CỨNG D20 NGẦM SÀN, TƯỜNG
- CẤP ĐIỆN CHO BẾP ĐIỆN BẰNG DÂY CU/PVC 2(1X6) MM2+E.6MM2 LƯỚI TRONG ỐNG GEN CỨNG D25 NGẦM SÀN, TƯỜNG
- TÒAN BỘ VỎ TỦ ĐIỆN PHÒNG, BÌNH NÓNG LẠNH...PHẢI ĐƯỢC ĐÁU TIẾP ĐẤT AN TÒAN VÀO H.T TIẾP ĐẤT TÒAN NHÀ
- ĐỘ CAO ĐI ỐNG GEN LƯỚI DÂY TRÊN TƯỜNG LÀ 2.8M SO VỚI SÀN HOÀN THIÊN
- TỦ ĐIỆN ĐẶT CÁCH SÀN 1.5M, CỒNG TẮC ĐẶT CÁCH SÀN 1.4M.
- Ồ CẨM ĐẶT CÁCH SÀN 0.4M; 0.6M; 1.2M TỪ VỊ TRÍ

Kí hiệu	Kí hiệu	Kí hiệu	Kí hiệu
	TỦ ĐIỆN ĐIỆN TỬ		ĐÈN ỚP TRẦN D300
	TỦ ĐIỆN THIẾT BỊ THÔNG TIN		ĐÈN CHÙM
	BẰNG ĐIỆN PHÒNG		ĐÈN TỤP LED
	ĐÈN DOWNLIGHT ẨM TRẦN D110, 9W		ĐÈN ỚP TƯỜNG
	ĐÈN THẢ		ĐÈN ỚP TƯỜNG CẦU THANG
	ĐẦU CHỜ THIẾT BỊ ĐIỆN		ĐÈN LED HẤT DÂY ẨM SÁNG VÀNG

CHỦ ĐẦU TƯ: ANH THO - THANH HÓA

ĐƠN VỊ TƯ VẤN:

TRỤ SỞ MIỀN BẮC: 0-20-1K9-B1-1-ĐQT THANH HÓA-VIA ĐÔNG-HÀ NỘI
TRỤ SỞ MIỀN NAM: CÁN PHÚC-KOIT PARK RIVERSIDE-PHÚ HƯU
QUẬN 9-TPHCM

Hollline hỗ trợ: 02471076789

DỰ ÁN: NHÀ Ở HỘ GIA ĐÌNH

GD THỰC HIỆN:

THIẾT KẾ KỸ THUẬT THI CÔNG

HANG MỤC: ĐIỆN NƯỚC

TÊN BẢN VẼ: MẶT BẰNG CẤP ĐIỆN CHIẾU SÁNG TẦNG 2

CHỦ TRÌ THIẾT KẾ:

VƯƠNG VĂN HẢO

THIẾT KẾ ME:

ĐỖ VĂN ĐỨC

NGƯỜI THỰC HIỆN:

ĐỖ VĂN ĐỨC

HÀ NỘI, NGÀY 28 THÁNG 05 NĂM 2020

THI CÔNG CÁN KẾT HỢP CÁC BẢN VẼ LIÊN QUAN.
 -MỌI THAY ĐỔI NGOÀI HIỆN TRƯỜNG (NEU CO) CẦN BẢO LẠI BẰNG THỦ TỤC CÔNG ĐY THỊ CÔNG BẢO LẠI CHO ĐY THỊ THIẾT KẾ ĐỀ CỎ GIẢI PHÁP XỬ LÝ.
 -MỌI THAY ĐỔI THIẾT KẾ KHÍ THI CÔNG SỐ VỚI HỒ SƠ THIẾT KẾ ĐY THỊ THIẾT KHÔNG CHIU TRÁCH NHIỆM.

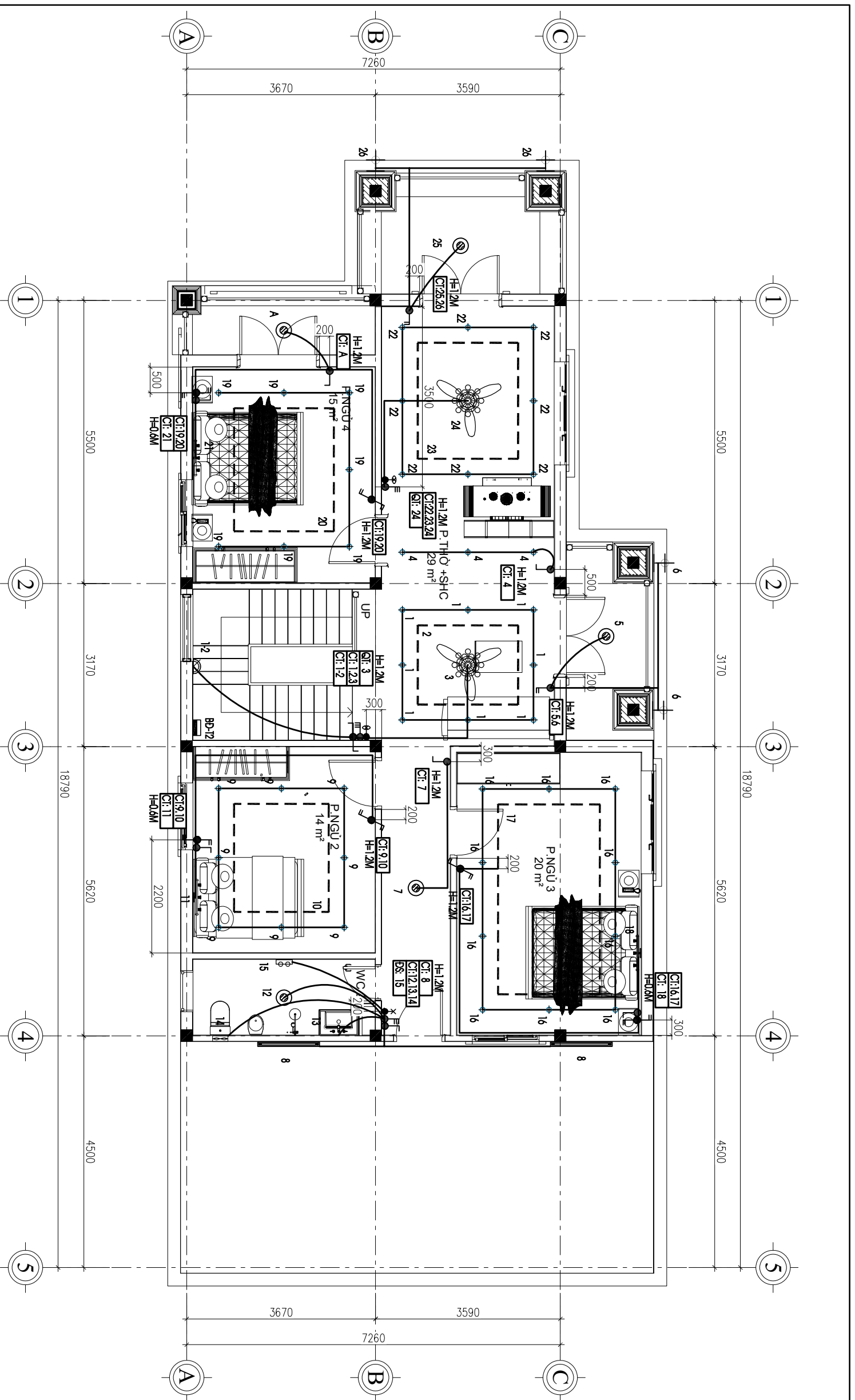
TÝ LỆ

KÝ HIỆU HỒ SƠ

BẢN VẼ SỐ Đ04

GHI CHÚ:

Hiện nay công ty cổ phần kiến trúc KISATO đang triển khai dịch vụ thi công trọn gói 63 tỉnh thành. Nên nếu gia đình thiết kế xong và có nhu cầu thi công trọn gói công trình thì hãy gọi cho chúng tôi theo Hotline: 096.345.92.88 (Gặp Mr Hào) để được tư vấn thêm. Ưu điểm khi gia đình sử dụng dịch vụ thi công trọn gói bên công ty chúng tôi là sẽ đồng bộ về mặt thẩm mỹ từ bản vẽ cho tới thực tế và đảm bảo chất lượng bởi những đội ngũ kỹ thuật, nhân công tay nghề cao.



MẶT BẰNG CẤP ĐIỆN CHIẾU SÁNG TẦNG 2


GHI CHÚ:

- ĐIỀU KHIỂN ĐÈN BẰNG DÂY CU/PVC 2(1X1,5)MM2 LƯỚI TRONG ỐNG GEN CỨNG D16 NGẦM TƯỜNG, TRẦN, SÀN
- CẤP ĐIỆN CHO Ồ CẨM BẰNG DÂY CU/PVC 2(1X2,5) MM2+E.2.5MM2 LƯỚI TRONG ỐNG GEN CỨNG D20 NGẦM SÀN, TƯỜNG
- CẤP ĐIỆN CHO ĐIỀU HÒA BẰNG DÂY CU/PVC 2(1X2,5) MM2+E.2.5MM2 LƯỚI TRONG ỐNG GEN CỨNG D20 NGẦM SÀN, TƯỜNG
- CẤP ĐIỆN CHO BÌNH N.L. BẰNG DÂY CU/PVC 2(1X2,5) MM2+E.2.5MM2 LƯỚI TRONG ỐNG GEN CỨNG D20 NGẦM SÀN, TƯỜNG
- CẤP ĐIỆN CHO BẾP ĐIỆN BẰNG DÂY CU/PVC 2(1X6) MM2+E.6MM2 LƯỚI TRONG ỐNG GEN CỨNG D25 NGẦM SÀN, TƯỜNG
- TÒAN BỘ VỎ TỦ ĐIỆN PHÒNG, BÌNH NÓNG LẠNH...PHẢI ĐƯỢC ĐÁU TIẾP ĐẤT AN TÒAN VÀO H.T TIẾP ĐẤT TÒAN NHÀ
- ĐỘ CAO ĐI ỐNG GEN LƯỚI DÂY TRÊN TƯỜNG LÀ 2.8M SO VỚI SÀN HOÀN THIÊN
- TỦ ĐIỆN ĐẶT CÁCH SÀN 1.5M, CỒNG TẮC ĐẶT CÁCH SÀN 1.4M.
- Ồ CẨM ĐẶT CÁCH SÀN 0.4M; 0.6M; 1.2M TỪ VỊ TRÍ

Kí hiệu	Kí hiệu	Kí hiệu	Kí hiệu
	TỦ ĐIỆN ĐIỆN TỎNG		ĐÈN ỚP TRẦN D300
	TỦ DỤNG THIẾT BỊ THÔNG TIN		ĐÈN CHÙM
	BẰNG ĐIỆN PHÒNG		ĐÈN TỤP LED
	ĐÈN DOWNLIGHT ẨM TRẦN D110, 9W		ĐÈN ỚP TƯỜNG
	ĐÈN THẢ		ĐÈN ỚP TƯỜNG CẦU THANG
	ĐẦU CHỜ THIẾT BỊ ĐIỆN		ĐÈN LED HẤT DÂY ẨM SÁNG VÀNG

CHỦ ĐẦU TƯ: ANH THO - THANH HÓA

ĐƠN VỊ TƯ VẤN:



CÔNG TY CỔ PHẦN KIẾN TRÚC KISATO
KISATO CONSTRUCTION JOINT STOCK COMPANY

TRỤ SỞ MIỀN BẮC: 0-20-1K9-B1-1-ĐQT THANH HÓA-VIA ĐÔNG-HÀ NỘI
TRỤ SỞ MIỀN NAM: CÁN PHÚC-KOIT PARK RIVERSIDE-PHÚC HIỆU
QUẬN 9-TP.HCM

Hotline hỗ trợ: 02471076789

DỰ ÁN: NHÀ Ở HỘ GIA ĐÌNH

GD THỰC HIỆN:

THIẾT KẾ KỸ THUẬT THI CÔNG

HANG MỤC: ĐIỆN NƯỚC

TÊN BẢN VẼ: MẶT BẰNG CẤP ĐIỆN CHIẾU SÁNG TẦNG 2

CHỦ TRÌ THIẾT KẾ: VƯƠNG VĂN HẢO

THIẾT KẾ ME:

ĐỒ VẼ ĐỨC:

NGƯỜI THỰC HIỆN:

ĐỒ VẼ ĐỨC:

HÀ NỘI, NGÀY 28 THÁNG 05 NĂM 2020

LÊN CÔNG CÁN KẾT HỢP CÁC BẢN VẼ LIÊN QUAN.
-MỌI THAY ĐỔI NGOÀI HIỆN TRƯỜNG (NEU CO) CẦN BẢO LẠI BẰNG VỊ THÍ CÔNG DV THÍ CÔNG BẢO LẠI CHO DV THÍẾT KẾ ĐỂ CÒ GIẢI PHÁP XỬ LÝ.
-MỌI THAY ĐỔI THIẾT KẾ KHÍ THÍ CÔNG SO VỚI HỒ SƠ THIẾT KẾ DV THÍẾT KẾ KHÔNG CHIU TRÁCH NHIỆM.

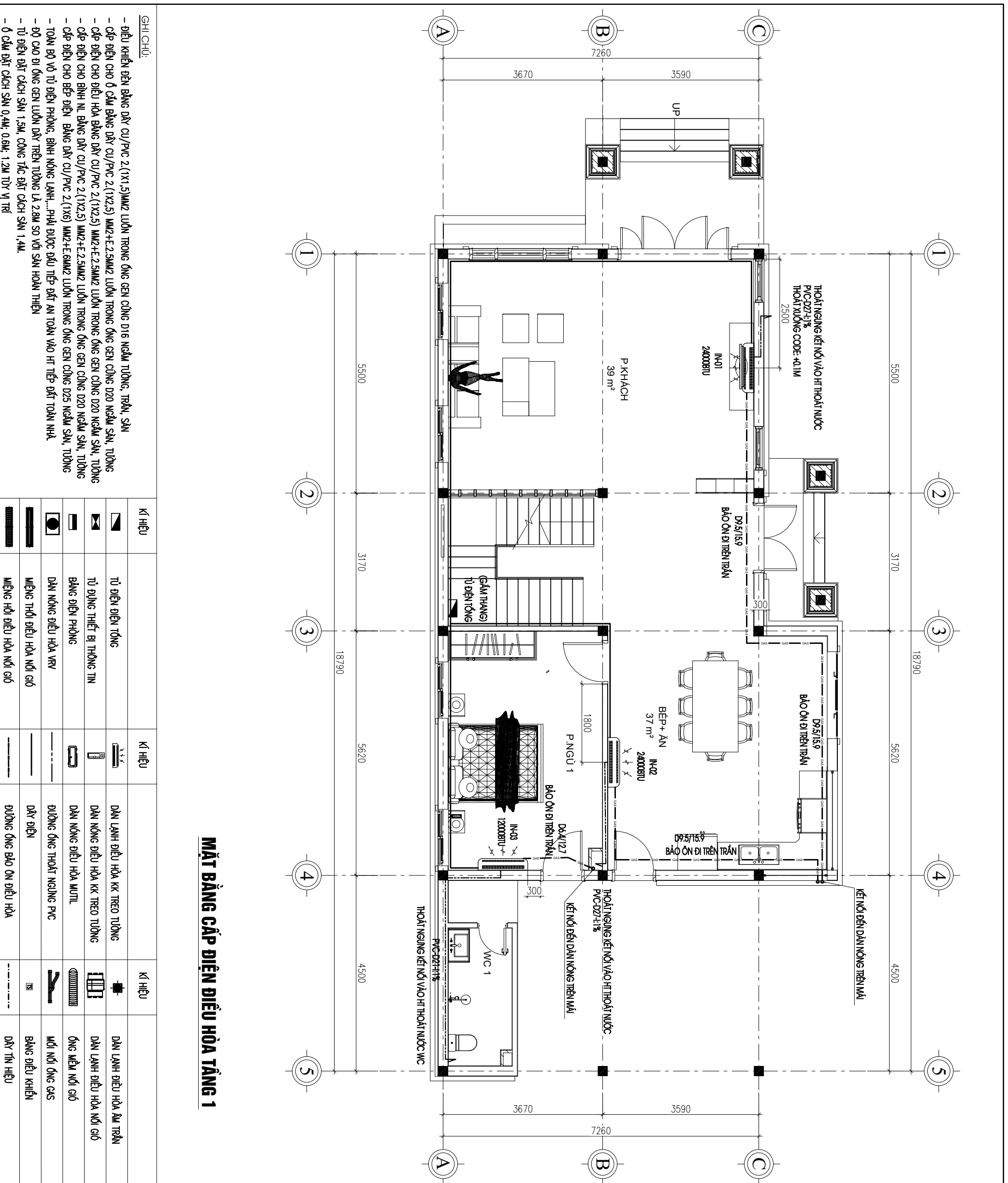
TÝ LỆ

KÝ HIỆU HỒ SƠ

BẢN VẼ SỐ Đ04

GHI CHÚ:

Hiện nay công ty cổ phần kiến trúc KISATO đang triển khai dịch vụ thi công trọn gói 63 tỉnh thành. Nên nếu gia đình thiết kế xong và có nhu cầu thi công trọn gói công trình thì hãy gọi cho chúng tôi theo Hotline: 096.345.92.88 (Gặp Mr Hào) để được tư vấn thêm. Ưu điểm khi gia đình sử dụng dịch vụ thi công trọn gói bên công ty chúng tôi là sẽ đồng bộ về mặt thẩm mỹ từ bản vẽ cho tới thực tế và đảm bảo chất lượng bởi những đội ngũ kỹ thuật, nhân công tay nghề cao.

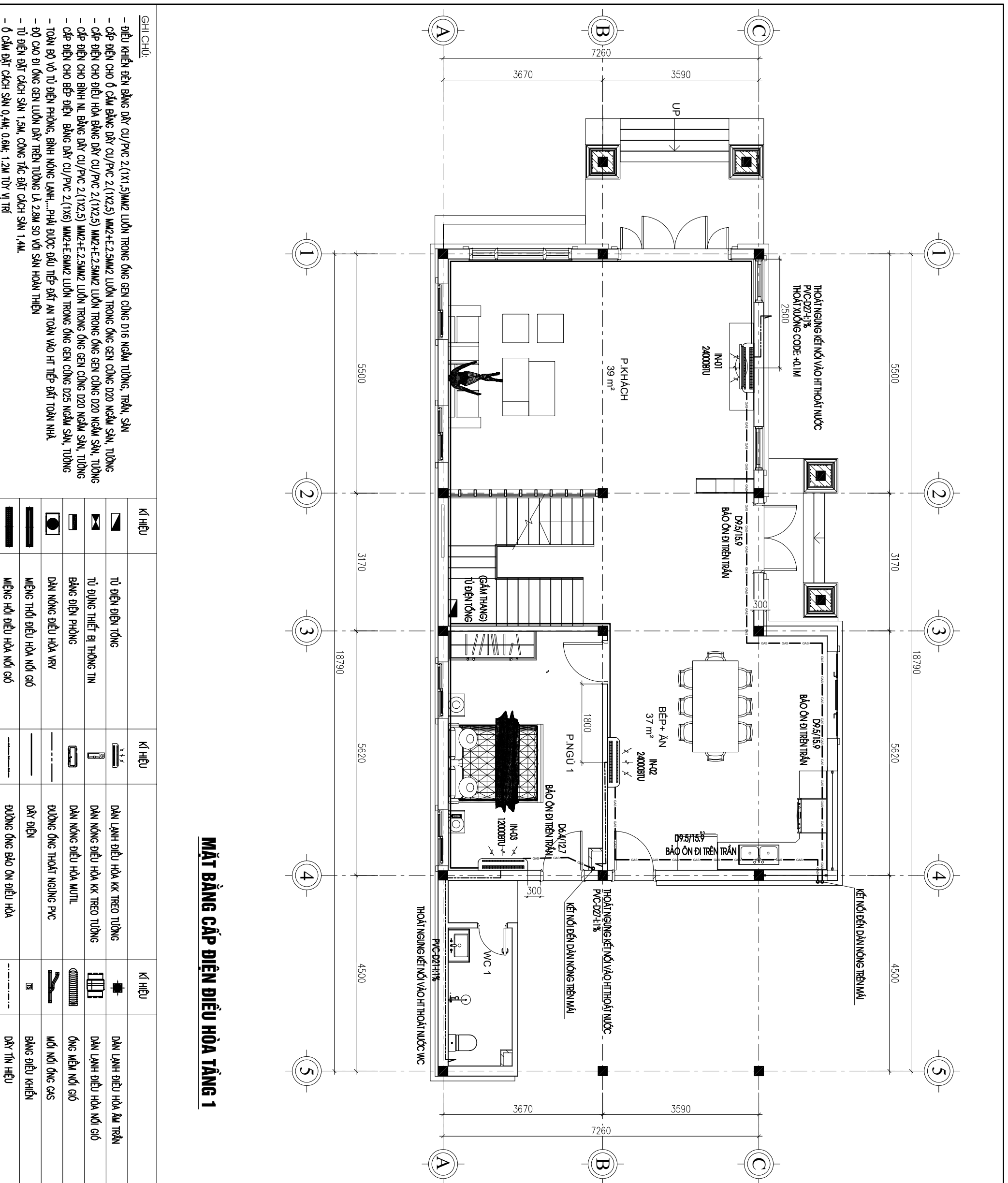


MẶT BẰNG CẤP ĐIỆN ĐIỀU HÒA TẦNG 1

- GHI CHÚ:**
- ĐIỀU KHIỂN ĐÈN BẰNG DÂY CU/PVC 2(1X1,5)MM2 LƯỚI TRONG ỐNG GEN CỨNG D16 NGẪM TƯỜNG, TRẦN, SÀN
 - CẤP ĐIỆN CHO Ồ CẦM BẰNG DÂY CU/PVC 2(1X2,5) MM2+E.2.5MM2 LƯỚI TRONG ỐNG GEN CỨNG D20 NGẪM SÀN, TƯỜNG
 - CẤP ĐIỆN CHO ĐIỀU HÒA BẰNG DÂY CU/PVC 2(1X2,5) MM2+E.2.5MM2 LƯỚI TRONG ỐNG GEN CỨNG D20 NGẪM SÀN, TƯỜNG
 - CẤP ĐIỆN CHO BÌNH N.L. BẰNG DÂY CU/PVC 2(1X2,5) MM2+E.2.5MM2 LƯỚI TRONG ỐNG GEN CỨNG D20 NGẪM SÀN, TƯỜNG
 - CẤP ĐIỆN CHO BẾP ĐIỀU BẰNG DÂY CU/PVC 2(1X6) MM2+E.6MM2 LƯỚI TRONG ỐNG GEN CỨNG D25 NGẪM SÀN, TƯỜNG
 - TÒAN BỘ VỎ TỦ ĐIỆN PHÒNG, BÌNH NÓNG LẠNH...PHẢI ĐƯỢC ĐẤU TIẾP ĐẤT AN TÒAN VÀO H.T TIẾP ĐẤT TÒAN NHÀ
 - ĐỘ CAO ĐI ỐNG GEN LƯỚI DÂY TRÊN TƯỜNG LÀ 2.8M SO VỚI SÀN HOÀN THIÊN
 - TỦ ĐIỆN ĐẶT CÁCH SÀN 1.5M, CỒNG TẮC ĐẶT CÁCH SÀN 1.4M.
 - Ồ CẦM ĐẶT CÁCH SÀN 0.4M; 0.6M; 1.2M TỪ VỊ TRÍ

Kí hiệu	Kí hiệu	Kí hiệu	Kí hiệu
	TỦ ĐIỆN ĐIỀU TỔNG		DÀN LẠNH ĐIỀU HÒA KK TREO TƯỜNG
	TỦ ĐIỆN THIẾT BỊ THÔNG TIN		DÀN NÓNG ĐIỀU HÒA KK TREO TƯỜNG
	BẢNG ĐIỆN PHÒNG		DÀN NÓNG ĐIỀU HÒA MƯT L
	DÀN NÓNG ĐIỀU HÒA VAV		DƯỜNG ỐNG THOÁT NGỪNG PVC
	Miếng Thởi điều hòa nổi gió		DÂY ĐIỆN
	Miếng Hời điều hòa nổi gió		DƯỜNG ỐNG BẢO AN ĐIỀU HÒA
			DÂY TÍN HIỆU

CHỦ ĐẦU TƯ: ANH THO - THANH HÓA	
ĐƠN VỊ TƯ VẤN:	
CÔNG TY CỔ PHẦN KIẾN TRÚC KISATO KISATO CONSTRUCTION JOINT STOCK COMPANY TRỤ SỞ MIỀN BẮC: 0-20-1K9-B1-1-107 THANH HÓA- HÀ ĐÔNG- HÀ NỘI TRỤ SỞ MIỀN NAM: CÁN PHÚC- KOT PARK RIVERSIDE- PHƯỜNG HƯU QUẬN 9- TP.HCM Hotline hỗ trợ: 02471076789	
DỰ ÁN: NHÀ Ở HỘ GIA ĐÌNH	
GD THỰC HIỆN: THIẾT KẾ KỸ THUẬT THI CÔNG	
HANG MỤC: DIỆN NƯỚC	
TÊN BẢN VẼ: MẶT BẰNG CẤP ĐIỆN ĐIỀU HÒA TẦNG 1	
CHỦ TRÌ THIẾT KẾ: VƯƠNG VĂN HẢO	
THIẾT KẾ MẸ: ĐỖ VĂN ĐỨC	
NGƯỜI THỰC HIỆN: ĐỖ VĂN ĐỨC	
HÀ NỘI, NGÀY 28 THÁNG 05 NĂM 2020	
-THI CÔNG CẦN KẾT HỢP CÁC BẢN VẼ LIÊN QUAN.	
-MỌI THAY ĐỔI NGOÀI HIỆN TRƯỜNG (NẾU CÓ) CẦN BẢO LẠI BẰNG THỦ TỤC CÔNG ĐỒ THI CÔNG BẢO LẠI CHO ĐV THIẾT KẾ ĐỂ CÓ GIẢI PHÁP XỬ LÝ.	
-MỌI THAY ĐỔI THIẾT KẾ KHÍ THI CÔNG SO VỚI HỒ SƠ THIẾT KẾ ĐV THIẾT KẾ KHÔNG CHIU TRÁCH NHIỆM.	
TÝ LỆ	
KÝ HIỆU HỒ SƠ	
BẢN VẼ SỐ	D-05
GHI CHÚ:	
Hiện nay công ty cổ phần kiến trúc KISATO đang triển khai dịch vụ thi công trọn gói 63 tỉnh thành. Nên nếu gia đình thiết kế xong và có nhu cầu thi công trọn gói công trình thì hãy gọi cho chúng tôi theo Hotline: 096.345.92.88 (Gặp Mr. Hào) để được tư vấn thêm. Ưu điểm khi gia đình sử dụng dịch vụ thi công trọn gói bên công ty chúng tôi là sẽ đồng bộ về mặt thẩm mỹ từ bản vẽ cho tới thực tế và đảm bảo chất lượng bởi những đội ngũ kỹ thuật, nhân công tay nghề cao.	

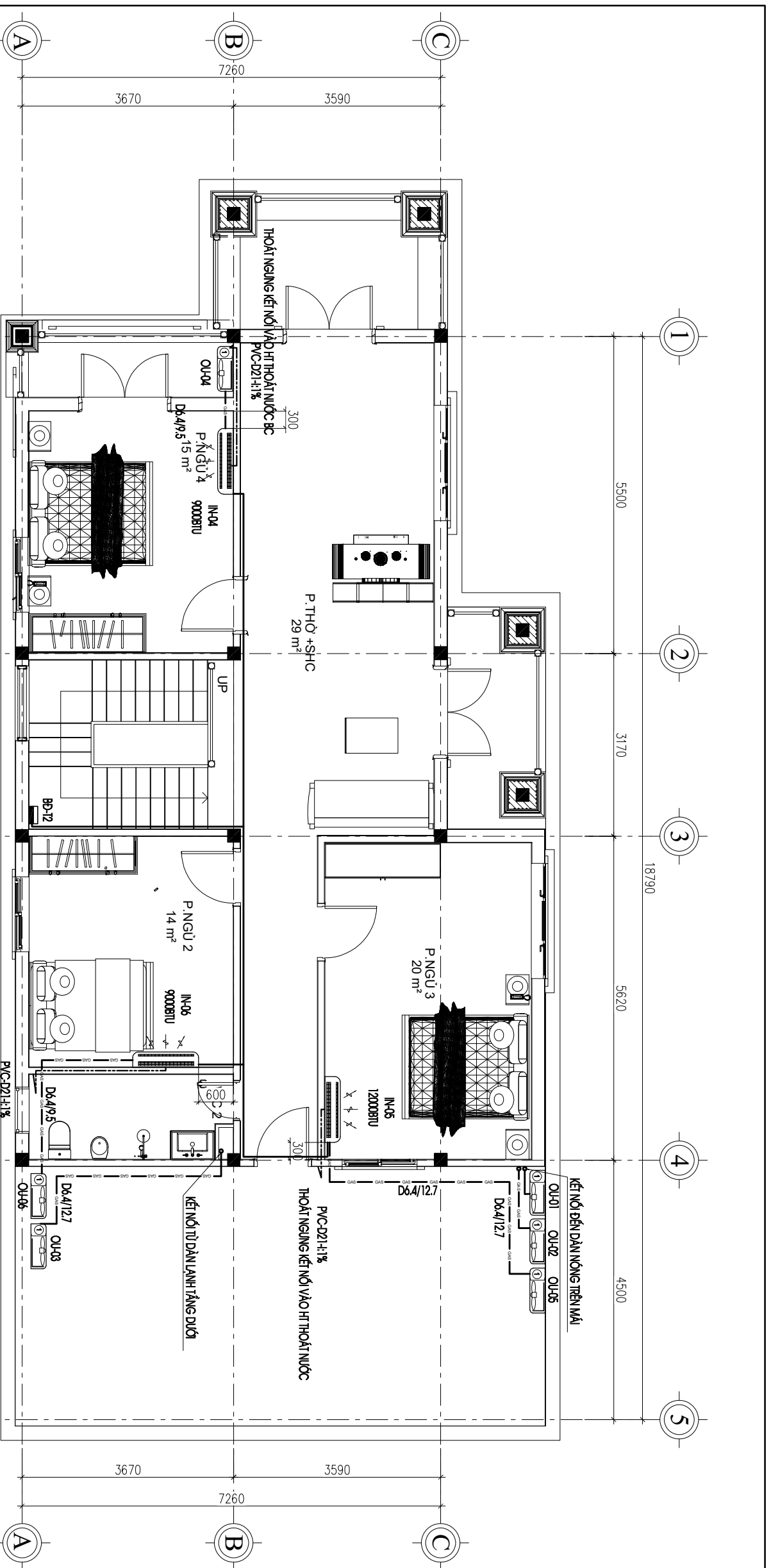


MẶT BẰNG CẤP ĐIỆN ĐIỀU HÒA TẦNG 1

- GHI CHÚ:**
- ĐIỀU KHIỂN ĐÈN BẰNG DÂY CU/PVC 2(1X1,5)MM2 LƯỚI TRONG ỐNG GEN CỨNG D16 NGẪM TƯỜNG, TRẦN, SÀN
 - CẤP ĐIỆN CHO Ồ CẦM BẰNG DÂY CU/PVC 2(1X2,5) MM2+E.2.5MM2 LƯỚI TRONG ỐNG GEN CỨNG D20 NGẪM SÀN, TƯỜNG
 - CẤP ĐIỆN CHO ĐIỀU HÒA BẰNG DÂY CU/PVC 2(1X2,5) MM2+E.2.5MM2 LƯỚI TRONG ỐNG GEN CỨNG D20 NGẪM SÀN, TƯỜNG
 - CẤP ĐIỆN CHO BÌNH N.L. BẰNG DÂY CU/PVC 2(1X2,5) MM2+E.2.5MM2 LƯỚI TRONG ỐNG GEN CỨNG D20 NGẪM SÀN, TƯỜNG
 - CẤP ĐIỆN CHO BẾP ĐIỀU BẰNG DÂY CU/PVC 2(1X6) MM2+E.6MM2 LƯỚI TRONG ỐNG GEN CỨNG D25 NGẪM SÀN, TƯỜNG
 - TÒAN BỘ VỎ TỦ ĐIỆN PHÒNG, BÌNH NÓNG LẠNH...PHẢI ĐƯỢC ĐẤU TIẾP ĐẤT AN TÒAN VÀO H.T TIẾP ĐẤT TÒAN NHÀ
 - ĐỘ CAO ĐI ỐNG GEN LƯỚI DÂY TRÊN TƯỜNG LÀ 2.8M SO VỚI SÀN HOÀN THIÊN
 - TỦ ĐIỆN ĐẶT CÁCH SÀN 1.5M, CỒNG TẮC ĐẶT CÁCH SÀN 1.4M.
 - Ồ CẦM ĐẶT CÁCH SÀN 0.4M; 0.6M; 1.2M TỪ VỊ TRÍ

Kí hiệu	Kí hiệu	Kí hiệu	Kí hiệu
	TỦ ĐIỆN ĐIỀU TỔNG		DÀN LẠNH ĐIỀU HÒA KK TREO TƯỜNG
	TỦ ĐIỆN THIẾT BỊ THÔNG TIN		DÀN NÓNG ĐIỀU HÒA KK TREO TƯỜNG
	BẢNG ĐIỆN PHÒNG		DÀN NÓNG ĐIỀU HÒA MƯT L
	DÀN NÓNG ĐIỀU HÒA VAV		DƯỜNG ỐNG THOÁT NGỪNG PVC
	Miếng Thởi điều hòa nổi gió		DÂY ĐIỆN
	Miếng Hời điều hòa nổi gió		DƯỜNG ỐNG BẢO AN ĐIỀU HÒA
			DÂY TÍN HIỆU

CHỦ ĐẦU TƯ: ANH THO - THANH HÓA	
ĐƠN VỊ TƯ VẤN:	
CÔNG TY CỔ PHẦN KIẾN TRÚC KISATO KISATO CONSTRUCTION JOINT STOCK COMPANY TRỤ SỞ MIỀN BẮC: 0-20-1K9-B1-1-107 THANH HÓA- HÀ ĐÔNG- HÀ NỘI TRỤ SỞ MIỀN NAM: CÁN PHÚC- KOT PARK RIVERSIDE- PHƯỜNG HƯU QUẬN 9- TP.HCM Hotline hỗ trợ: 02471076789	
DỰ ÁN: NHÀ Ở HỘ GIA ĐÌNH	
GD THỰC HIỆN: THIẾT KẾ KỸ THUẬT THI CÔNG	
HANG MỤC: DIỆN NƯỚC	
TÊN BẢN VẼ: MẶT BẰNG CẤP ĐIỆN ĐIỀU HÒA TẦNG 1	
CHỦ TRÌ THIẾT KẾ: VƯƠNG VĂN HẢO	
THIẾT KẾ MẸ: ĐỖ VĂN ĐỨC	
NGƯỜI THỰC HIỆN: ĐỖ VĂN ĐỨC	
HÀ NỘI, NGÀY 28 THÁNG 05 NĂM 2020	
-THI CÔNG CẦN KẾT HỢP CÁC BẢN VẼ LIÊN QUAN.	
-MỌI THAY ĐỔI NGOÀI HIỆN TRƯỜNG (NẾU CÓ) CẦN BẢO LẠI BẰNG THỦ TỤC CÔNG ĐỤ THI CÔNG BẢO LẠI CHO ĐV THIẾT KẾ ĐỂ CÓ GIẢI PHÁP XỬ LÝ.	
-MỌI THAY ĐỔI THIẾT KẾ KHÍ THI CÔNG SO VỚI HỒ SƠ THIẾT KẾ ĐV THIẾT KẾ KHÔNG CHIU TRÁCH NHIỆM.	
TÝ LỆ	
KÝ HIỆU HỒ SƠ	
BẢN VẼ SỐ	D-05
GHI CHÚ:	
Hiện nay công ty cổ phần kiến trúc KISATO đang triển khai dịch vụ thi công trọn gói 63 tỉnh thành. Nên nếu gia đình thiết kế xong và có nhu cầu thi công trọn gói công trình thì hãy gọi cho chúng tôi theo Hotline: 096.345.92.88 (Gặp Mr. Hào) để được tư vấn thêm. Ưu điểm khi gia đình sử dụng dịch vụ thi công trọn gói bên công ty chúng tôi là sẽ đồng bộ về mặt thẩm mỹ từ bản vẽ cho tới thực tế và đảm bảo chất lượng bởi những đội ngũ kỹ thuật, nhân công tay nghề cao.	



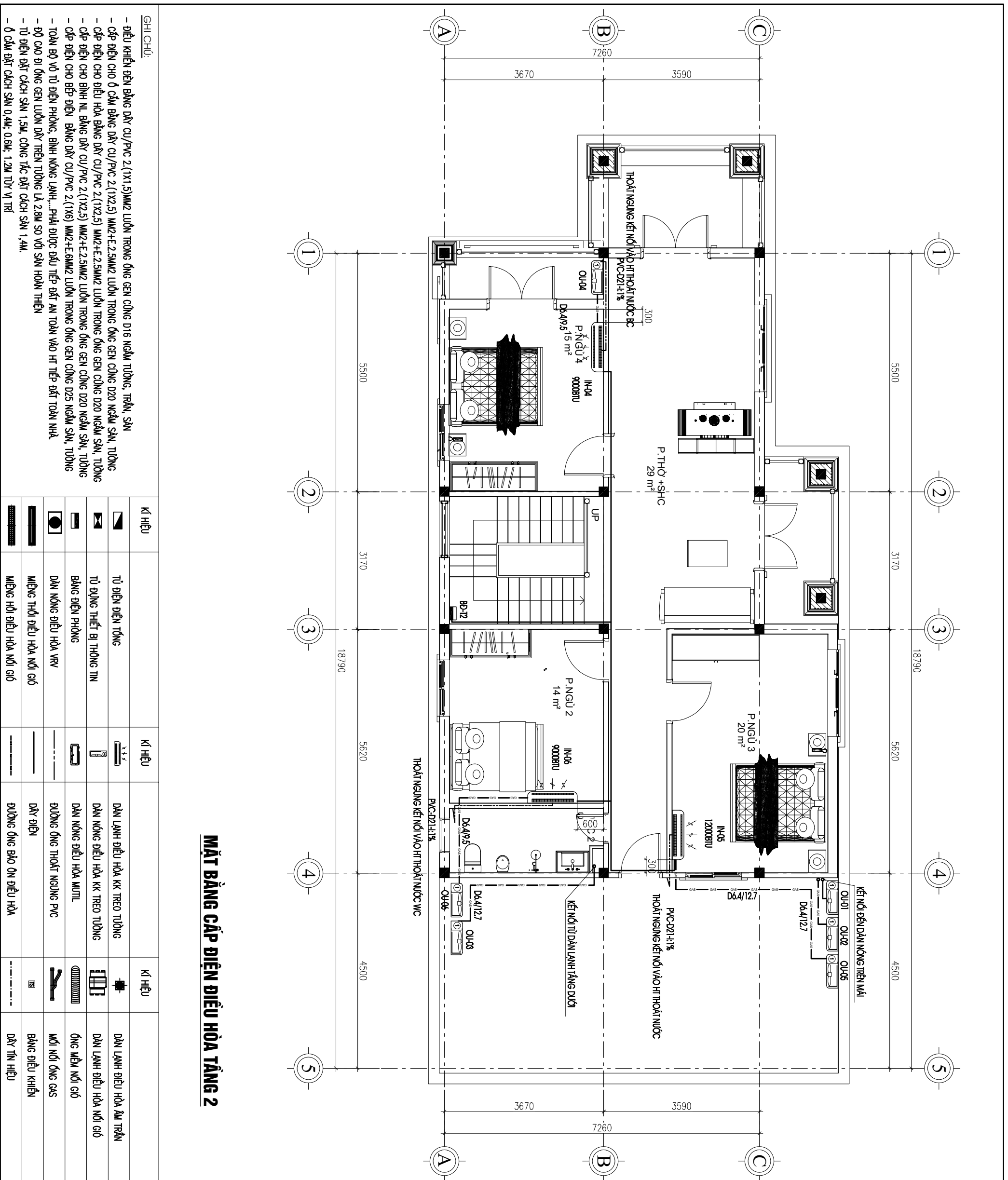
MẶT BẰNG CẤP ĐIỆN ĐIỀU HÒA TẦNG 2

GHI CHÚ:

- ĐIỀU KHIỂN ĐÈN BẰNG DÂY CU/PVC 2(1X1.5)MM2 LƯỚI TRONG ỐNG CỨNG D16 NGẪM TƯỜNG, TRẦN, SÀN
- CẤP ĐIỆN CHO Ồ CẦM BẰNG DÂY CU/PVC 2(1X2.5) MM2+E.2.5MM2 LƯỚI TRONG ỐNG CỨNG D20 NGẪM SÀN, TƯỜNG
- CẤP ĐIỆN CHO ĐIỀU HÒA BẰNG DÂY CU/PVC 2(1X2.5) MM2+E.2.5MM2 LƯỚI TRONG ỐNG CỨNG D20 NGẪM SÀN, TƯỜNG
- CẤP ĐIỆN CHO BÌNH N.L. BẰNG DÂY CU/PVC 2(1X2.5) MM2+E.2.5MM2 LƯỚI TRONG ỐNG CỨNG D20 NGẪM SÀN, TƯỜNG
- CẤP ĐIỆN CHO BẾP ĐIỆN BẰNG DÂY CU/PVC 2(1X6) MM2+E.6MM2 LƯỚI TRONG ỐNG CỨNG D25 NGẪM SÀN, TƯỜNG
- TÒAN BỘ VỎ TỬ ĐIỆN PHÒNG, BÌNH NÓNG LẠNH...PHẢI ĐƯỢC ĐẤU TIẾP VÀO TÒAN VÀO HT TIẾP ĐẤT TÒAN NHÀ
- ĐỘ CAO ĐI ỐNG GEN LƯỚI DÂY TRÊN TƯỜNG LÀ 2.8M SO VỚI SÀN HOÀN THIÊN
- TỬ ĐIỆN ĐẶT CÁCH SÀN 1.5M, CỒNG TẮC ĐẶT CÁCH SÀN 1.4M.
- Ồ CẦM ĐẶT CÁCH SÀN 0.4M; 0.6M; 1.2M TỪ VỊ TRÍ

Kí hiệu	Kí hiệu	Kí hiệu	Kí hiệu
	TỦ ĐIỆN ĐIỀU TỔNG		DÀN LẠNH ĐIỀU HÒA KK TREO TƯỜNG
	TỦ ĐIỆN THIẾT BỊ THÔNG TIN		DÀN LẠNH ĐIỀU HÒA KK TREO TƯỜNG
	BẢNG ĐIỆN PHÒNG		DÀN LẠNH ĐIỀU HÒA MƯT L
	DÀN NÓNG ĐIỀU HÒA VRV		DÂY ĐIỆN
	Miếng Thổi Điều Hòa Nổi Gió		ĐƯỜNG ỐNG BẢO ON ĐIỀU HÒA
	Miếng Hời Điều Hòa Nổi Gió		ĐƯỜNG ỐNG BẢO ON ĐIỀU HÒA

CHỦ ĐẦU TƯ: ANH THÒ - THANH HÓA	
ĐƠN VỊ TƯ VẤN:	
CÔNG TY CỔ PHẦN KIẾN TRÚC KISATO KISATO CONSTRUCTION JOINT STOCK COMPANY TRỤ SỞ MIỀN BẮC: 0-20-1K9-B1-1-ĐQT THANH HÓA-VỊ ĐỒNG-HÀ NỘI TRỤ SỞ MIỀN NAM: CÁN PHÚC-KOIT PARK RIVERSIDE-PHÚ HƯU QUẬN 9-TP.HCM Hotline hỗ trợ: 02471076789	
DỰ ÁN: NHÀ Ở HỘ GIA ĐÌNH	
GD THỰC HIỆN: THIẾT KẾ KỸ THUẬT THI CÔNG	
HANG MỤC: ĐIỆN NƯỚC	
TÊN BẢN VẼ: MẶT BẰNG CẤP ĐIỆN ĐIỀU HÒA TẦNG 2	
CHỦ TRÌ THIẾT KẾ: VƯƠNG VĂN HẢO	
THIẾT KẾ ME: ĐỖ VĂN ĐỨC	
NGƯỜI THỰC HIỆN: ĐỖ VĂN ĐỨC	
HÀ NỘI, NGÀY 28 THÁNG 05 NĂM 2020	
-THI CÔNG CÁN KẾT HỢP CÁC BẢN VẼ LIÊN QUAN.	
-MỌI THAY ĐỔI NGOÀI HIỆN TRƯỜNG (NẾU CÓ) CẦN BẢO LẠI BẰNG VIỆC CÔNG ĐỤ THI CÔNG BẢO LẠI CHO ĐV THIẾT KẾ ĐỂ CÓ GIẢI PHÁP XỬ LÝ.	
-MỌI THAY ĐỔI THIẾT KẾ KHÍ THI CÔNG SỐ VỚI HỒ SƠ THIẾT KẾ ĐV THIẾT KHÔNG CHIU TRÁCH NHIỆM.	
TÝ LỆ	
KÝ HIỆU HỒ SƠ	
BẢN VẼ SỐ	D-06
GHI CHÚ:	
Hiện nay công ty cổ phần kiến trúc KISATO đang triển khai dịch vụ thi công trọn gói 63 tỉnh thành. Nên nếu gia đình thiết kế xong và có nhu cầu thi công trọn gói công trình thì hãy gọi cho chúng tôi theo Hotline: 096.345.92.88 (Gặp Mr. Hào) để được tư vấn thêm. Ưu điểm khi gia đình sử dụng dịch vụ thi công trọn gói bên công ty chúng tôi là sẽ đồng bộ về mặt thẩm mỹ từ bản vẽ cho tới thực tế và đảm bảo chất lượng bởi những đội ngũ kỹ thuật, nhân công tay nghề cao.	



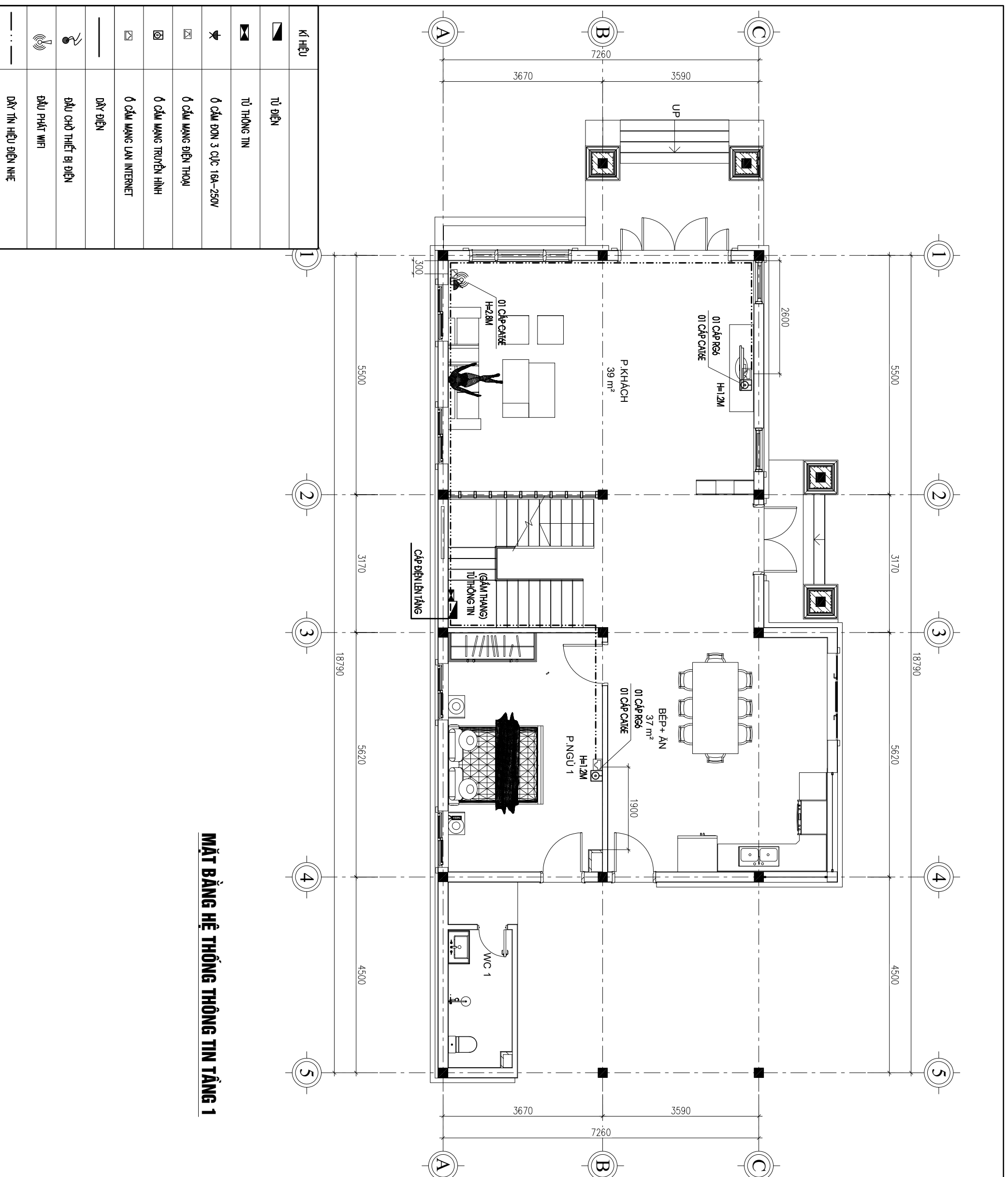
MẶT BẰNG CẤP ĐIỆN ĐIỀU HÒA TẦNG 2

GHI CHÚ:

- ĐIỀU KHIỂN ĐÈN BẰNG DÂY CU/PVC 2(1X1,5)MM2 LƯỚI TRONG ỐNG CỨNG D16 NGẪM TƯỜNG, TRẦN, SÀN
- CẤP ĐIỆN CHO Ồ CẦM BẰNG DÂY CU/PVC 2(1X2,5) MM2+E.2.5MM2 LƯỚI TRONG ỐNG CỨNG D20 NGẪM SÀN, TƯỜNG
- CẤP ĐIỆN CHO ĐIỀU HÒA BẰNG DÂY CU/PVC 2(1X2,5) MM2+E.2.5MM2 LƯỚI TRONG ỐNG CỨNG D20 NGẪM SÀN, TƯỜNG
- CẤP ĐIỆN CHO BÌNH N.L. BẰNG DÂY CU/PVC 2(1X2,5) MM2+E.2.5MM2 LƯỚI TRONG ỐNG CỨNG D20 NGẪM SÀN, TƯỜNG
- CẤP ĐIỆN CHO BẾP ĐIỆN BẰNG DÂY CU/PVC 2(1X6) MM2+E.6MM2 LƯỚI TRONG ỐNG CỨNG D25 NGẪM SÀN, TƯỜNG
- TÒAN BỘ VỎ TỦ ĐIỆN PHÒNG, BÌNH NÓNG LẠNH...PHẢI ĐƯỢC ĐẤU TIẾP VÀO TÒAN VÀO HT TIẾP ĐẤT TÒAN NHÀ
- ĐỘ CAO ĐI ỐNG GEN LƯỚI DÂY TRÊN TƯỜNG LÀ 2.8M SO VỚI SÀN HOÀN THIÊN
- TỦ ĐIỆN ĐẶT CÁCH SÀN 1.5M, CỒNG TẮC ĐẶT CÁCH SÀN 1.4M.
- Ồ CẦM ĐẶT CÁCH SÀN 0.4M; 0.6M; 1.2M TỪ VỊ TRÍ

Kí hiệu	Kí hiệu	Kí hiệu	Kí hiệu
	TỦ ĐIỆN ĐIỀU TỔNG		DÀN LẠNH ĐIỀU HÒA AM TRẦN
	TỦ ĐIỆN THIẾT BỊ THÔNG TIN		DÀN LẠNH ĐIỀU HÒA NỔI GIÓ
	BẢNG ĐIỆN PHÒNG		DÀN LẠNH ĐIỀU HÒA NỔI GIÓ
	DÀN NÓNG ĐIỀU HÒA VRV		ỐNG NẪM NỔI GIÓ
	Miếng Thổi điều hòa nổi gió		BẢNG ĐIỆN KHẨN
	Miếng Hời điều hòa nổi gió		DÂY TÍN HIỆU
	Miếng Hời điều hòa nổi gió		DÂY TÍN HIỆU

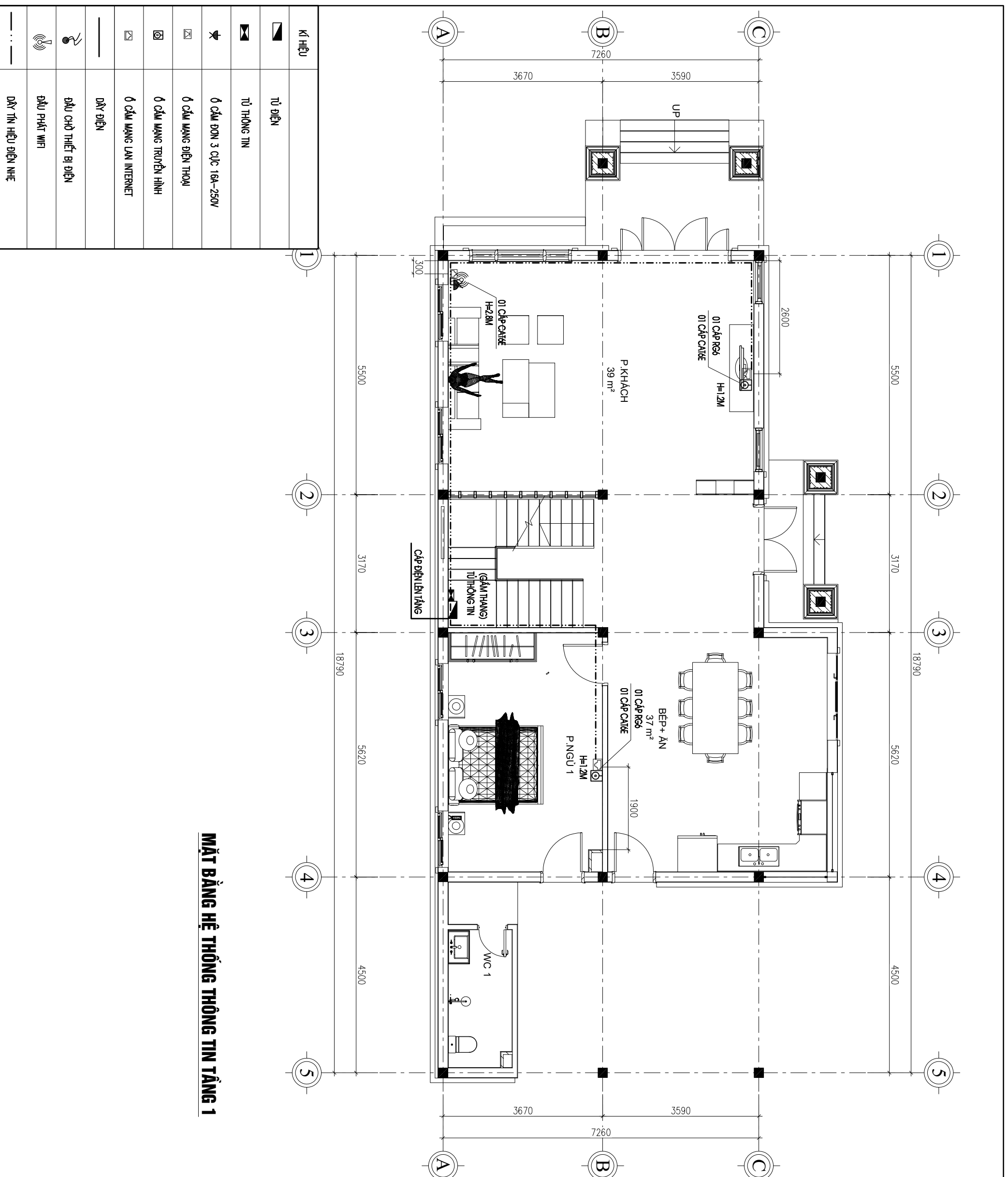
CHỦ ĐẦU TƯ: ANH THÒ - THANH HÓA	
ĐƠN VỊ TƯ VẤN:	
CÔNG TY CỔ PHẦN KIẾN TRÚC KISATO KISATO CONSTRUCTION JOINT STOCK COMPANY TRỤ SỞ MIỀN BẮC: 0-20-1K9-B1-1-ĐQT THANH HÓA-VỊ ĐỒNG-HÀ NỘI TRỤ SỞ MIỀN NAM: CÁN PHÚC-KOIT PARK RIVERSIDE-PHÚ HƯU QUẬN 9-TP.HCM Hotline hỗ trợ: 02471076789	
DỰ ÁN: NHÀ Ở HỘ GIA ĐÌNH	
GD THỰC HIỆN: THIẾT KẾ KỸ THUẬT THI CÔNG	
HANG MỤC: ĐIỆN NƯỚC	
TÊN BẢN VẼ: MẶT BẰNG CẤP ĐIỆN ĐIỀU HÒA TẦNG 2	
CHỦ TRÌ THIẾT KẾ: VƯƠNG VĂN HẢO	
THIẾT KẾ MẸ: ĐỖ VĂN ĐỨC	
NGƯỜI THỰC HIỆN: ĐỖ VĂN ĐỨC	
HÀ NỘI, NGÀY 28 THÁNG 05 NĂM 2020	
-THI CÔNG CÁN KẾT HỢP CÁC BẢN VẼ LIÊN QUAN.	
-MỌI THAY ĐỔI NGOÀI HIỆN TRƯỜNG (NẾU CÓ) CẦN BẢO LẠI BẰNG VIỆC CÔNG ĐỤ THI CÔNG BẢO LẠI CHO ĐV THIẾT KẾ ĐỂ CÓ GIẢI PHÁP XỬ LÝ.	
-MỌI THAY ĐỔI THIẾT KẾ KHÍ THI CÔNG SỐ VỚI HỒ SỐ THIẾT KẾ ĐV THIẾT KẾ KHÔNG CHIU TRÁCH NHIỆM.	
TÝ LỆ	
KÝ HIỆU HỒ SỐ	
BẢN VẼ SỐ	D-06
GHI CHÚ:	
Hiện nay công ty cổ phần kiến trúc KISATO đang triển khai dịch vụ thi công trọn gói 63 tỉnh thành. Nên nếu gia đình thiết kế xong và có nhu cầu thi công trọn gói công trình thì hãy gọi cho chúng tôi theo Hotline: 096.345.92.88 (Gặp Mr. Hào) để được tư vấn thêm. Ưu điểm khi gia đình sử dụng dịch vụ thi công trọn gói bên công ty chúng tôi là sẽ đồng bộ về mặt thẩm mỹ từ bản vẽ cho tới thực tế và đảm bảo chất lượng bởi những đội ngũ kỹ thuật, nhân công tay nghề cao.	



KÍ HIỆU	
	TỦ ĐIỆN
	TỦ THÔNG TIN
	Ổ CẮM ĐƠN 3 CỰC 16A-250V
	Ổ CẮM MẠNG ĐIỆN THOẠI
	Ổ CẮM MẠNG TRUYỀN HÌNH
	Ổ CẮM MẠNG LAN INTERNET
	DÂY ĐIỆN
	ĐẦU CHỜ THIẾT BỊ ĐIỆN
	ĐẦU PHÁT WIFI
	DÂY TÍN HIỆU ĐIỆN NHÉ


MẶT BẰNG HỆ THỐNG THÔNG TIN TẦNG 1

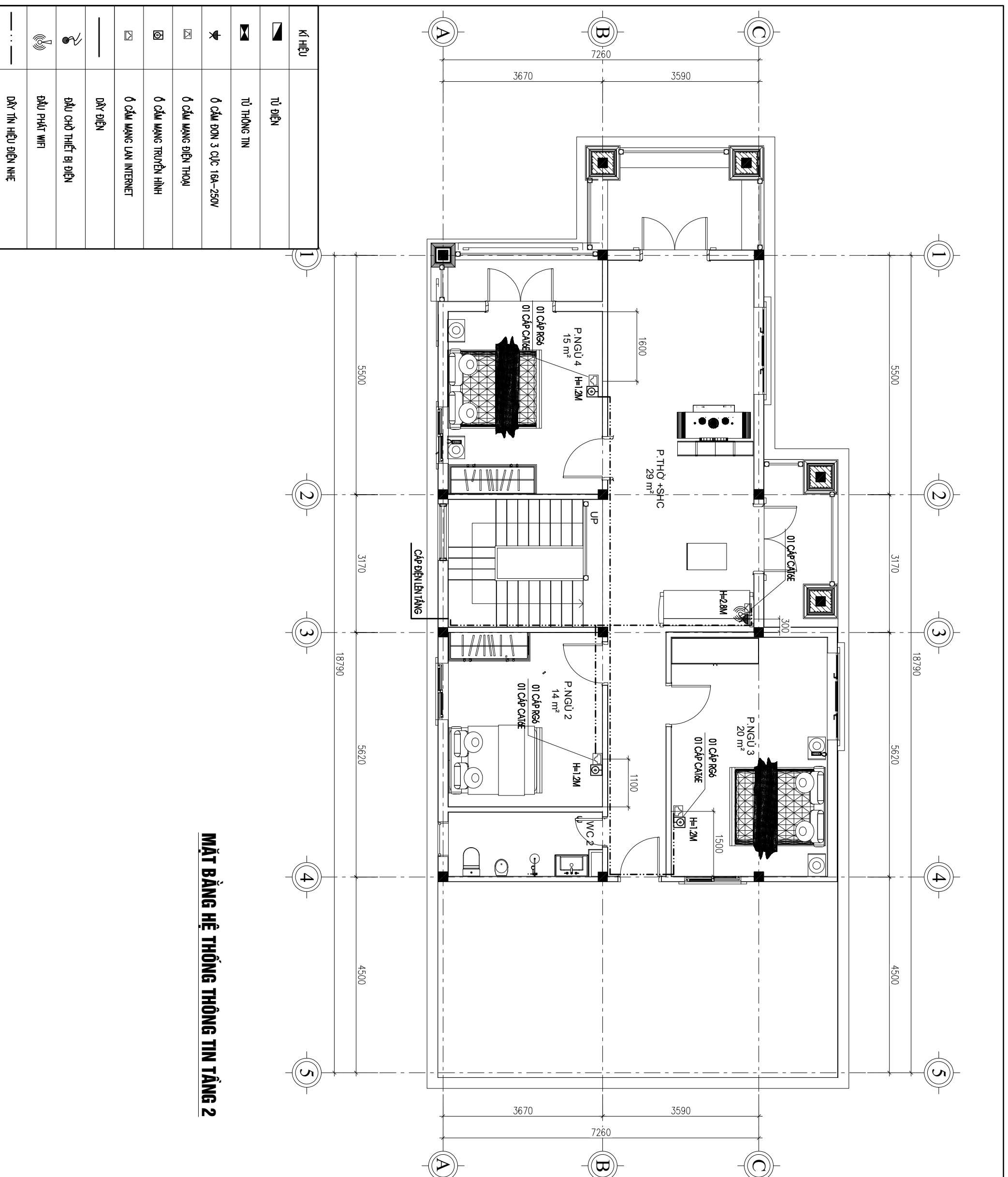
CHỦ ĐẦU TƯ:		ANH THỌ - THANH HÓA	
ĐƠN VỊ TƯ VẤN:		KISATO	
CÔNG TY CỔ PHẦN KIẾN TRÚC KISATO		KISATO CONSTRUCTION JOINT STOCK COMPANY	
TRỤ SỞ MIỀN BẮC: 0-20-1K9-B1-1-107 THANH HÓA- HÀ ĐÔNG- HÀ NỘI		TRỤ SỞ MIỀN NAM: CÁN PHÚC- KOT PARK RIVERSIDE- PHƯỜNG HƯU QUẬN 9- TP.HCM	
Hotline hỗ trợ: 02471076789		DỰ ÁN:	
GD THỰC HIỆN:		NHÀ Ở HỘ GIA ĐÌNH	
THIẾT KẾ KỸ THUẬT THI CÔNG		HANG MỤC:	
DIỆN NƯỚC		TÊN BẢN VẼ:	
MẶT BẰNG HỆ THỐNG THÔNG TIN TẦNG 1		CHỦ TRÌ THIẾT KẾ:	
VƯƠNG VĂN HẢO		THIẾT KẾ MẸ:	
ĐỖ VĂN ĐỨC		ĐỖ VĂN ĐỨC	
NGƯỜI THỰC HIỆN:		ĐỖ VĂN ĐỨC	
HÀ NỘI, NGÀY 28 THÁNG 05 NĂM 2020		-THI CÔNG CÁN KẾT HỢP CÁC BẢN VẼ LIÊN QUAN.	
-MỌI THAY ĐỔI NGOÀI HIỆN TRƯỜNG (NEU CO) CẦN BẢO LẠI ĐV THI CÔNG ĐV THI CÔNG BẢO LẠI CHO ĐV THIẾT KẾ ĐỂ CÒ GIẢI PHÁP XỬ LÝ.		-MỌI THAY ĐỔI THIẾT KẾ KHÍ THI CÔNG SO VỚI HỒ SƠ THIẾT KẾ ĐV THIẾT KẾ KHÔNG CHIU TRÁCH NHIỆM.	
TÝ LỆ		GHI CHÚ:	
KÝ HIỆU HỒ SƠ		Hiện nay công ty cổ phần kiến trúc KISATO đang triển khai dịch vụ thi công trọn gói 63 tỉnh thành. Nên nếu gia đình thiết kế xong và có nhu cầu thi công trọn gói công trình thì hãy gọi cho chúng tôi theo Hotline: 096.345.92.88 (Gặp Mr. Hào) để được tư vấn thêm. Ưu điểm khi gia đình sử dụng dịch vụ thi công trọn gói bên công ty chúng tôi là sẽ đồng bộ về mặt thẩm mỹ từ bản vẽ cho tới thực tế và đảm bảo chất lượng bởi những đội ngũ kỹ thuật, nhân công tay nghề cao.	
BẢN VẼ SỐ	D-07		



KÍ HIỆU	
	TỦ ĐIỆN
	TỦ THÔNG TIN
	Ổ CẮM ĐƠN 3 CỰC 16A-250V
	Ổ CẮM MẠNG ĐIỆN THOẠI
	Ổ CẮM MẠNG TRUYỀN HÌNH
	Ổ CẮM MẠNG LAN INTERNET
	DÂY ĐIỆN
	ĐẦU CHỜ THIẾT BỊ ĐIỆN
	ĐẦU PHÁT WIFI
	DÂY TÍN HIỆU ĐIỆN NHÉ

MẶT BẰNG HỆ THỐNG THÔNG TIN TẦNG 1

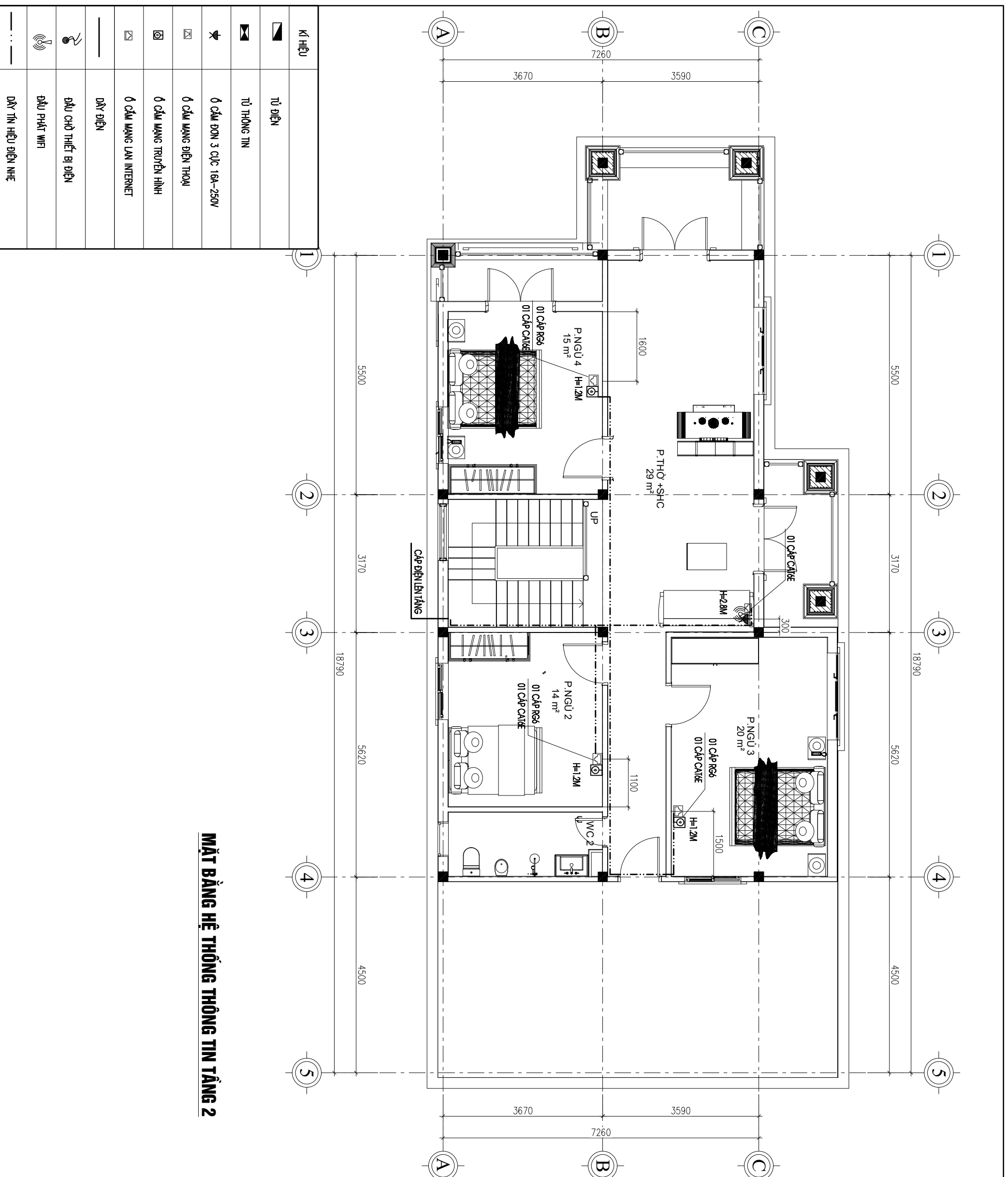
CHỦ ĐẦU TƯ:		ANH THỌ - THANH HÓA	
ĐƠN VỊ TƯ VẤN:		 CÔNG TY CỔ PHẦN KIẾN TRÚC KISATO KISATO CONSTRUCTION JOINT STOCK COMPANY TRỤ SỞ MIỀN BẮC: 0-20-1K9-B1-1-107 THANH HÓA- HÀ ĐÔNG- HÀ NỘI TRỤ SỞ MIỀN NAM: CÁN PHÚC- KOT PARK RIVERSIDE- PHƯỚC HIỆU QUẬN 9- TP.HCM Hotline hỗ trợ: 02471076789	
DỰ ÁN:		NHÀ Ở HỘ GIA ĐÌNH	
GD THỰC HIỆN:		THIẾT KẾ KỸ THUẬT THI CÔNG	
HANG MỤC:		DIỆN NƯỚC	
TÊN BẢN VẼ:		MẶT BẰNG HỆ THỐNG THÔNG TIN TẦNG 1	
CHỦ TRƯ THIẾT KẾ:	CHỮ VẤN BẢO		
THIẾT KẾ MẸ:	ĐỒ VẪN ĐỨC		
NGƯỜI THỰC HIỆN:	ĐỒ VẪN ĐỨC		
HÀ NỘI, NGÀY 28 THÁNG 05 NĂM 2020 -THI CÔNG CẦN KẾT HỢP CÁC BẢN VẼ LIÊN QUAN. -MỌI THAY ĐỔI NGOÀI HIỆN TRƯỜNG (NEU CO) CẦN BẢO LẠI BẰNG THỦ TỤC CÔNG BẰNG VÀ CÔNG BẢO LẠI CHO DV THIẾT KẾ ĐỂ CÓ GIẢI PHÁP XỬ LÝ. -MỌI THAY ĐỔI THIẾT KẾ KHÍ THI CÔNG SƠ VỚI SỐ THIẾT KẾ DV THIẾT KẾ KHÔNG CHIU TRÁCH NHIỆM.			
TÝ LỆ			
KÝ HIỆU HỒ SƠ			
BẢN VẼ SỐ	D-07		
GHI CHÚ:			
Hiện nay công ty cổ phần kiến trúc KISATO đang triển khai dịch vụ thi công trọn gói 63 tỉnh thành. Nên nếu gia đình thiết kế xong và có nhu cầu thi công trọn gói công trình thì hãy gọi cho chúng tôi theo Hotline: 096.345.92.88 (Gặp Mr. Hào) để được tư vấn thêm. Ưu điểm khi gia đình sử dụng dịch vụ thi công trọn gói bên công ty chúng tôi là sẽ đồng bộ về mặt thẩm mỹ từ bản vẽ cho tới thực tế và đảm bảo chất lượng bởi những đội ngũ kỹ thuật, nhân công tay nghề cao.			



KI HIỆU	
	TỦ ĐIỆN
	TỦ THÔNG TIN
	Ổ CẮM ĐƠN 3 CỰC 16A-250V
	Ổ CẮM MẠNG ĐIỆN THOẠI
	Ổ CẮM MẠNG TRUYỀN HÌNH
	Ổ CẮM MẠNG LAN INTERNET
	DÂY ĐIỆN
	ĐẦU CHỜ THIẾT BỊ ĐIỆN
	ĐẦU PHÁT WIFI
	DÂY TÍN HIỆU ĐIỆN NHÉ

MẶT BẰNG HỆ THỐNG THÔNG TIN TẦNG 2

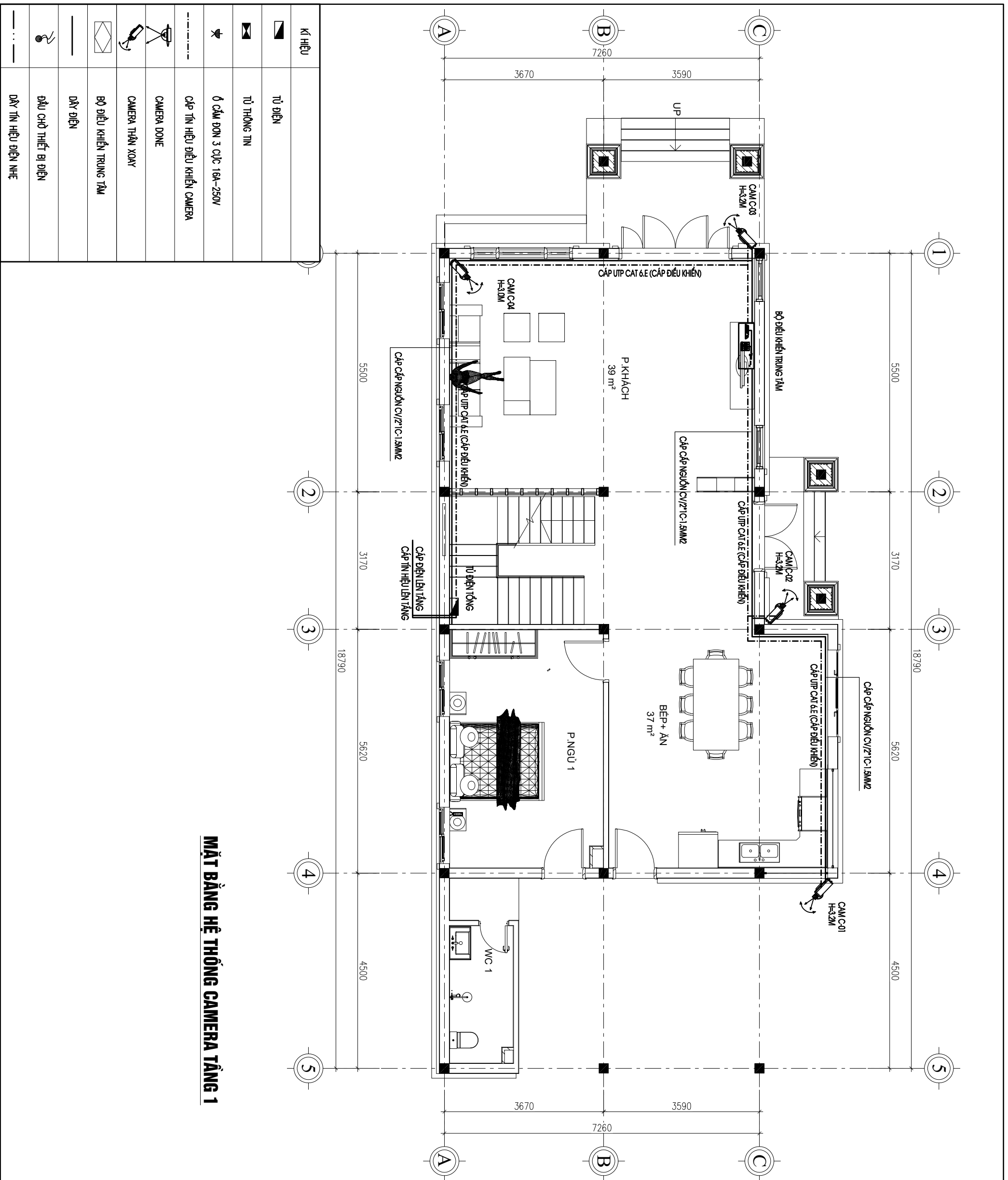
CHỦ ĐẦU TƯ:		ANH THÒ - THANH HÓA	
ĐƠN VỊ TƯ VẤN:		KISATO	
CÔNG TY CỔ PHẦN KIẾN TRÚC KISATO KISATO CONSTRUCTION JOINT STOCK COMPANY TRỤ SỞ MIỀN BẮC: 0-20-1K9-B1.1-107 THANH HÓA- HÀ ĐÔNG- HÀ NỘI TRỤ SỞ MIỀN NAM: CÁN PHÚC- KOT PARK RIVERSIDE- PHƯỜNG HƯU QUẬN 9- TP.HCM Hotline hỗ trợ: 02471076789			
DỰ ÁN:		NHÀ Ở HỘ GIA ĐÌNH	
GD THỰC HIỆN:		THIẾT KẾ KỸ THUẬT THI CÔNG	
HANG MỤC:		DIỆN NƯỚC	
TÊN BẢN VẼ:		MẶT BẰNG HỆ THỐNG THÔNG TIN TẦNG 2	
CHỦ TRÌ THIẾT KẾ:		VƯƠNG VĂN HẢO	
THIẾT KẾ ME:		ĐỖ VĂN ĐỨC	
NGƯỜI THỰC HIỆN:		ĐỖ VĂN ĐỨC	
HÀ NỘI, NGÀY 28 THÁNG 05 NĂM 2020 -THI CÔNG CÁN KẾT HỢP CÁC BẢN VẼ LIÊN QUAN. -MỌI THAY ĐỔI NGOÀI HIỆN TRƯỜNG (NEU CO) CẦN BẢO LẠI ĐV THI CÔNG ĐV THI CÔNG BẢO LẠI CHO ĐV THIẾT KẾ ĐỂ CÒ GIẢI PHÁP XỬ LÝ. -MỌI THAY ĐỔI THIẾT KẾ KH THI CÔNG SO VỚI HỒ SƠ THIẾT KẾ ĐV THIẾT KẾ KHÔNG CHIU TRÁCH NHIỆM.			
TÝ LỆ			
KÝ HIỆU HỒ SƠ			
BẢN VẼ SỐ	D-08		
GHI CHÚ:			
Hiện nay công ty cổ phần kiến trúc KISATO đang triển khai dịch vụ thi công trọn gói 63 tỉnh thành. Nên nếu gia đình thiết kế xong và có nhu cầu thi công trọn gói công trình thì hãy gọi cho chúng tôi theo Hotline: 096.345.92.88 (Gặp Mr Hào) để được tư vấn thêm. Ưu điểm khi gia đình sử dụng dịch vụ thi công trọn gói bên công ty chúng tôi là sẽ đồng bộ về mặt thẩm mỹ từ bản vẽ cho tới thực tế và đảm bảo chất lượng bởi những đội ngũ kỹ thuật, nhân công tay nghề cao.			



KI HIỆU	
	TỦ ĐIỆN
	TỦ THÔNG TIN
	Ổ CẮM ĐƠN 3 CỰC 16A-250V
	Ổ CẮM MẠNG ĐIỆN THOẠI
	Ổ CẮM MẠNG TRUYỀN HÌNH
	Ổ CẮM MẠNG LAN INTERNET
	DÂY ĐIỆN
	ĐẦU CHỜ THIẾT BỊ ĐIỆN
	ĐẦU PHÁT WIFI
	DÂY TÍN HIỆU ĐIỆN NHÉ


MẶT BẰNG HỆ THỐNG THÔNG TIN TẦNG 2

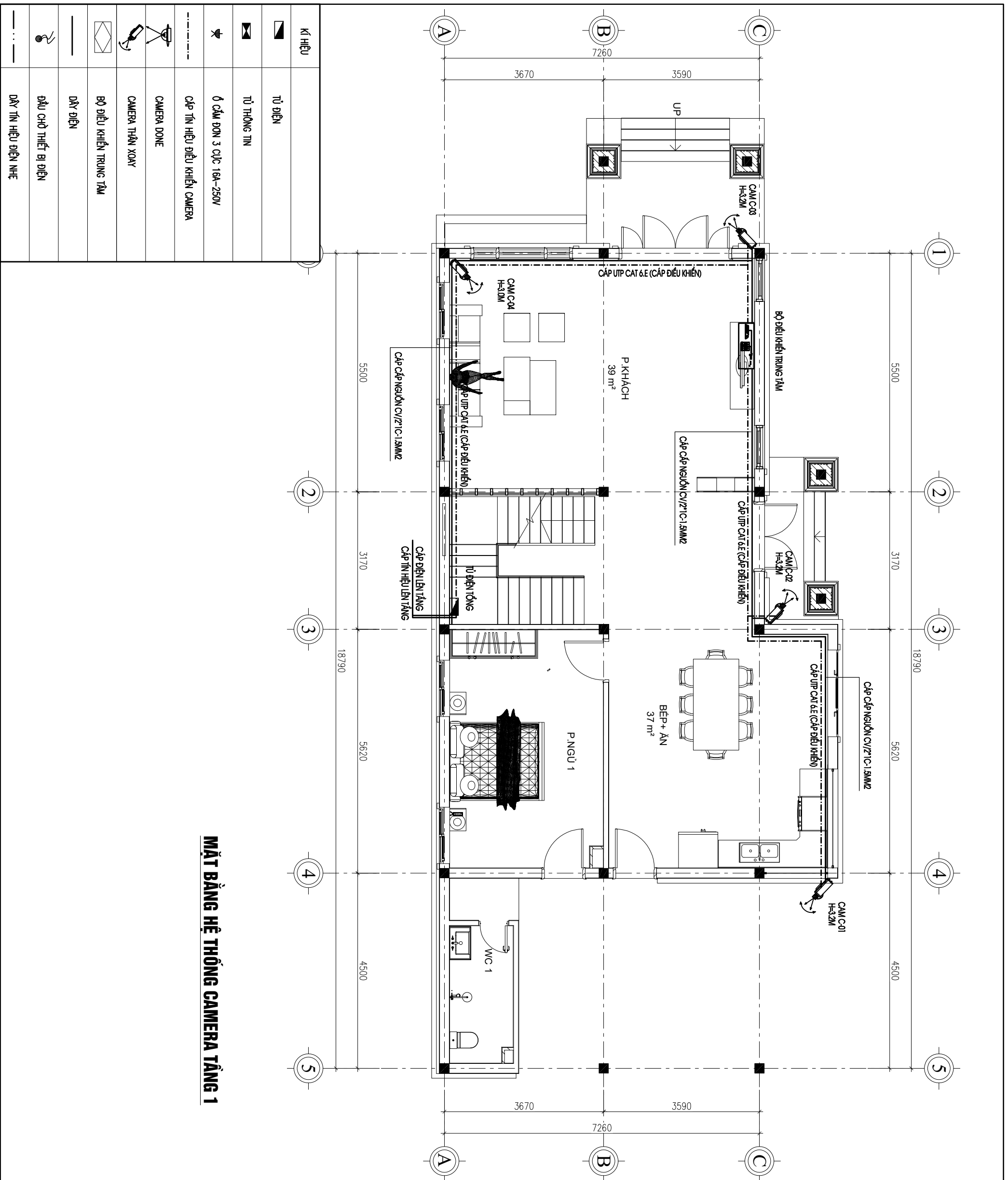
CHỦ ĐẦU TƯ:		ANH THÒ - THANH HÓA	
ĐƠN VỊ TƯ VẤN:		KISATO	
CÔNG TY CỔ PHẦN KIẾN TRÚC KISATO KISATO CONSTRUCTION JOINT STOCK COMPANY TRỤ SỞ MIỀN BẮC: 0-20-1K9-B1.1-107 THANH HÓA- HÀ ĐÔNG- HÀ NỘI TRỤ SỞ MIỀN NAM: CÁN PHÚC- KOT PARK RIVERSIDE- PHƯỜNG HƯU QUẬN 9- TP.HCM Hotline hỗ trợ: 02471076789			
DỰ ÁN:		NHÀ Ở HỘ GIA ĐÌNH	
GD THỰC HIỆN:		THIẾT KẾ KỸ THUẬT THI CÔNG	
HANG MỤC:		DIỆN NƯỚC	
TÊN BẢN VẼ:		MẶT BẰNG HỆ THỐNG THÔNG TIN TẦNG 2	
CHỦ TRÌ THIẾT KẾ:		VƯƠNG VĂN HẢO	
THIẾT KẾ ME:		ĐỖ VĂN ĐỨC	
NGƯỜI THỰC HIỆN:		ĐỖ VĂN ĐỨC	
HÀ NỘI, NGÀY 28 THÁNG 05 NĂM 2020 -THI CÔNG CÁN KẾT HỢP CÁC BẢN VẼ LIÊN QUAN. -MỌI THAY ĐỔI NGOÀI HIỆN TRƯỜNG (NEU CO) CẦN BẢO LẠI ĐV THI CÔNG ĐV THI CÔNG BẢO LẠI CHO ĐV THIẾT KẾ ĐỂ CÒ GIẢI PHÁP XỬ LÝ. -MỌI THAY ĐỔI THIẾT KẾ KH THI CÔNG SO VỚI HỒ SƠ THIẾT KẾ ĐV THIẾT KẾ KHÔNG CHIU TRÁCH NHIỆM.			
TÝ LỆ			
KÝ HIỆU HỒ SƠ			
BẢN VẼ SỐ		D-08	
GHI CHÚ:			
Hiện nay công ty cổ phần kiến trúc KISATO đang triển khai dịch vụ thi công trọn gói 63 tỉnh thành. Nên nếu gia đình thiết kế xong và có nhu cầu thi công trọn gói công trình thì hãy gọi cho chúng tôi theo Hotline: 096.345.92.88 (Gặp Mr Hào) để được tư vấn thêm. Ưu điểm khi gia đình sử dụng dịch vụ thi công trọn gói bên công ty chúng tôi là sẽ đồng bộ về mặt thẩm mỹ từ bản vẽ cho tới thực tế và đảm bảo chất lượng bởi những đội ngũ kỹ thuật, nhân công tay nghề cao.			



	KI HIỆU	
	TỦ ĐIỆN	
	TỦ THÔNG TIN	
	Ổ CẮM ĐƠN 3 CỰC 16A-250V	
	CÁP TÍN HIỆU ĐIỀU KHIỂN CAMERA	
	CAMERA DONE	
	CAMERA THẦN XOAY	
	BỘ ĐIỀU KHIỂN TRUNG TÂM	
	DÂY ĐIỆN	
	ĐẦU CHỖ THIẾT BỊ ĐIỆN	
	DÂY TÍN HIỆU ĐIỆN NHÉ	


MẶT BẰNG HỆ THỐNG CAMERA TẦNG 1

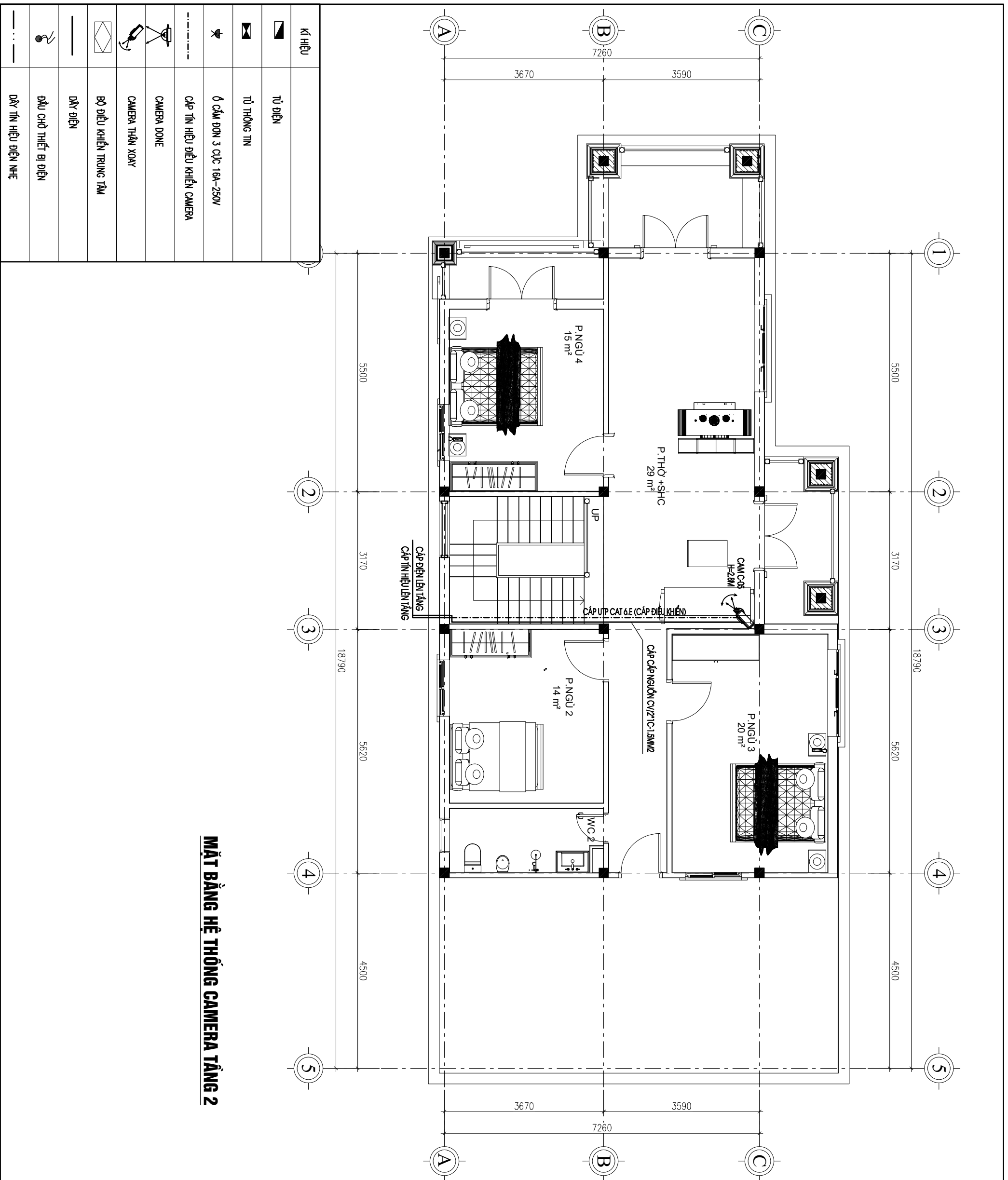
CHỦ ĐẦU TƯ:		ANH THÒ - THANH HÓA	
ĐƠN VỊ TƯ VẤN:		 CÔNG TY CỔ PHẦN KIẾN TRÚC KISATO KISATO CONSTRUCTION JOINT STOCK COMPANY TRỤ SỞ MIỀN BẮC: 0-20-1K9-B1-1-107 THANH HÓA - HÀ ĐÔNG - HÀ NỘI TRỤ SỞ MIỀN NAM: CÁN PHÚC - KOTT PARK RIVERSIDE - PHƯỜNG HƯU QUẬN 9 - TP.HCM Hotline hỗ trợ: 02471076789	
DỰ ÁN:		NHÀ Ở HỘ GIA ĐÌNH	
GD THỰC HIỆN:		THIẾT KẾ KỸ THUẬT THI CÔNG	
HANG MỤC:		DIỆN NƯỚC	
TÊN BẢN VẼ:		MẶT BẰNG HỆ THỐNG CAMERA TẦNG 1	
CHỦ TRÌ THIẾT KẾ:	WƯƠNG VĂN HẢO	THIẾT KẾ MẸ:	
ĐỒ VẼ ĐỨC:		ĐỒ VẼ ĐỨC:	
NGƯỜI THỰC HIỆN:		ĐỒ VẼ ĐỨC:	
HÀ NỘI, NGÀY 28 THÁNG 05 NĂM 2020 -THI CÔNG CÁN KẾT HỢP CÁC BẢN VẼ LIÊN QUAN. -MỌI THAY ĐỔI NGOÀI HIỆN TRƯỜNG (NẾU CÓ) CÁN BẢO LẠI ĐV THI CÔNG ĐV THI CÔNG BẢO LẠI CHO ĐV THIẾT KẾ ĐỂ CỎ GIẢI PHÁP XỬ LÝ. -MỌI THAY ĐỔI THIẾT KẾ KH THI CÔNG SỎ VỚI HỒ SƠ THIẾT KẾ ĐV THIẾT KẾ KHÔNG CHIU TRÁCH NHIỆM.			
TÝ LỆ		GHI CHÚ:	
KÝ HIỆU HỒ SƠ		Hiện nay công ty cổ phần kiến trúc KISATO đang triển khai dịch vụ thi công trọn gói 63 tỉnh thành. Nên nếu gia đình thiết kế xong và có nhu cầu thi công trọn gói công trình thì hãy gọi cho chúng tôi theo Hotline: 096.345.92.88 (Gặp Mr Hào) để được tư vấn thêm. Ưu điểm khi gia đình sử dụng dịch vụ thi công trọn gói bên công ty chúng tôi là sẽ đồng bộ về mặt thẩm mỹ từ bản vẽ cho tới thực tế và đảm bảo chất lượng bởi những đội ngũ kỹ thuật, nhân công tay nghề cao.	
BẢN VẼ SỐ	D-09		



	KI HIỆU	
	TỦ ĐIỆN	
	TỦ THÔNG TIN	
	Ổ CẮM ĐƠN 3 CỰC 16A-250V	
	CẤP TÍN HIỆU ĐIỀU KHIỂN CAMERA	
	CAMERA DONE	
	CAMERA THÂN XOAY	
	BỘ ĐIỀU KHIỂN TRUNG TÂM	
	DÂY ĐIỆN	
	ĐẦU CHỖ THIẾT BỊ ĐIỆN	
	DÂY TÍN HIỆU ĐIỆN NHẸ	


MẶT BẰNG HỆ THỐNG CAMERA TẦNG 1

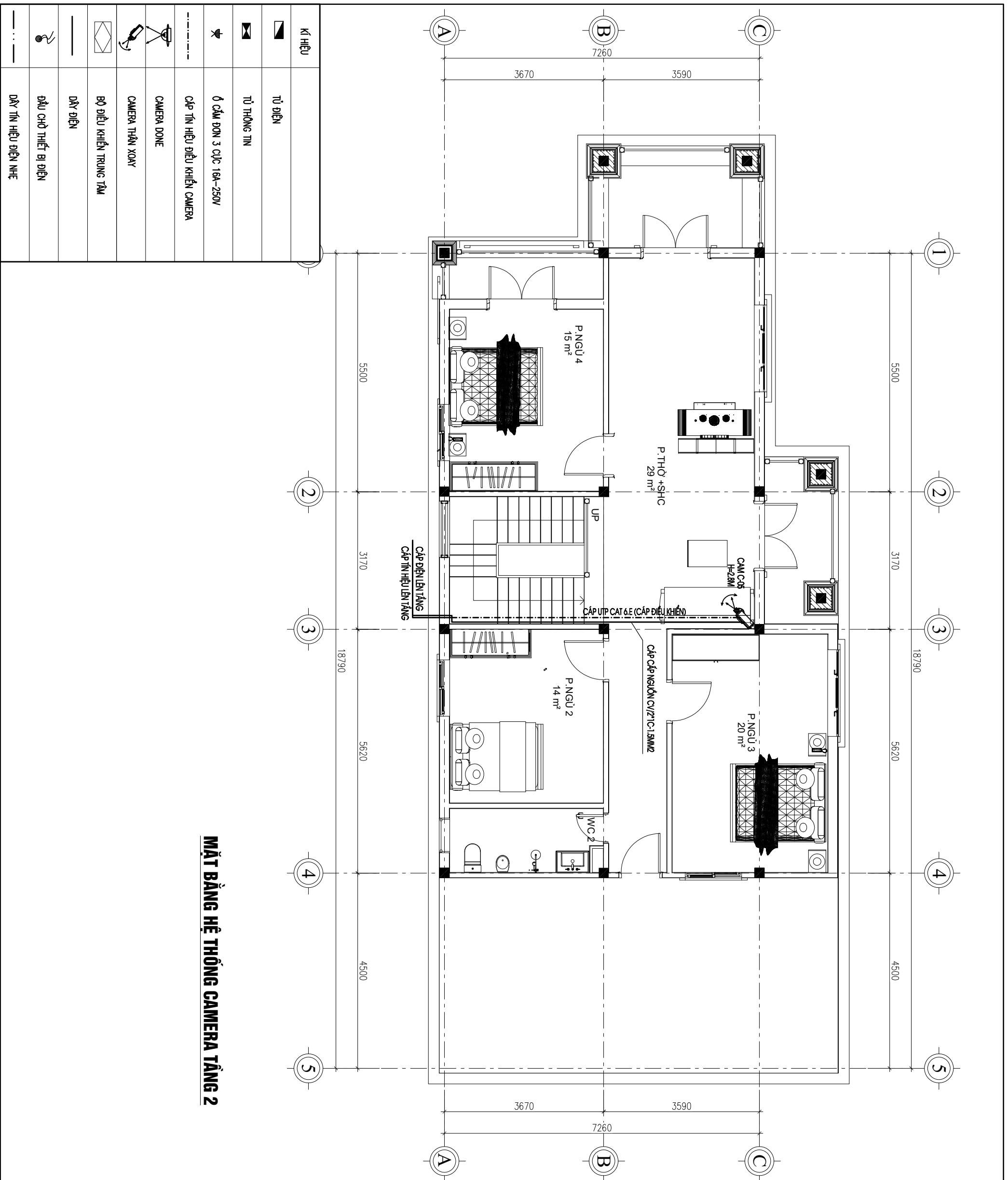
CHỦ ĐẦU TƯ:		ANH THÒ - THANH HÓA	
ĐƠN VỊ TƯ VẤN:		 CÔNG TY CỔ PHẦN KIẾN TRÚC KISATO KISATO CONSTRUCTION JOINT STOCK COMPANY TRỤ SỞ MIỀN BẮC: 0-20-1K9-B1-1-ĐQT THANH HÓA-14 ĐƯỜNG-148-NH TRỤ SỞ MIỀN NAM: CÁN PHÚC-KOIT PARK RIVERSIDE-PHÚ HƯU QUẬN 9-TPHCM Hotline hỗ trợ: 02471076789	
DỰ ÁN:		NHÀ Ở HỘ GIA ĐÌNH	
GD THỰC HIỆN:		THIẾT KẾ KỸ THUẬT THI CÔNG	
HANG MỤC:		DIỆN NƯỚC	
TÊN BẢN VẼ:		MẶT BẰNG HỆ THỐNG CAMERA TẦNG 1	
CHỦ TRÌ THIẾT KẾ:		VƯƠNG VĂN HẢO	
THIẾT KẾ MẸ:		ĐỖ VĂN ĐỨC	
NGƯỜI THỰC HIỆN:		ĐỖ VĂN ĐỨC	
HÀ NỘI, NGÀY 28 THÁNG 05 NĂM 2020 -THI CÔNG CÁN KẾT HỢP CÁC BẢN VẼ LIÊN QUAN. -MỌI THAY ĐỔI NGOÀI HIỆN TRƯỜNG (NẾU CÓ) CÁN BẢO LẠI ĐV THI CÔNG ĐV THI CÔNG BẢO LẠI CHO ĐV THIẾT KẾ ĐỂ CỎ GIẢI PHÁP XỬ LÝ. -MỌI THAY ĐỔI THIẾT KẾ KH THI CÔNG SỞ VỚI HỒ SƠ THIẾT KẾ ĐV THIẾT KẾ KHÔNG CHIU TRÁCH NHIỆM.			
TÝ LỆ			
KÝ HIỆU HỒ SƠ			
BẢN VẼ SỐ		D-09	
GHI CHÚ:			
Hiện nay công ty cổ phần kiến trúc KISATO đang triển khai dịch vụ thi công trọn gói 63 tỉnh thành. Nên nếu gia đình thiết kế xong và có nhu cầu thi công trọn gói công trình thì hãy gọi cho chúng tôi theo Hotline: 096.345.92.88 (Gặp Mr Hào) để được tư vấn thêm. Ưu điểm khi gia đình sử dụng dịch vụ thi công trọn gói bên công ty chúng tôi là sẽ đồng bộ về mặt thẩm mỹ từ bản vẽ cho tới thực tế và đảm bảo chất lượng bởi những đội ngũ kỹ thuật, nhân công tay nghề cao.			



	KI HIỆU	
	TỦ ĐIỆN	
	TỦ THÔNG TIN	
	Ổ CẮM ĐƠN 3 CỰC 16A-250V	
	CÁP TÍN HIỆU ĐIỀU KHIỂN CAMERA	
	CAMERA DONE	
	CAMERA THÂN XOAY	
	BỘ ĐIỀU KHIỂN TRUNG TÂM	
	DÂY ĐIỆN	
	ĐẦU CHỖ THIẾT BỊ ĐIỆN	
	DÂY TÍN HIỆU ĐIỆN NHÉ	

MẶT BẰNG HỆ THỐNG CAMERA TẦNG 2

CHỦ ĐẦU TƯ:		ANH THÒ - THANH HÓA	
ĐƠN VỊ TƯ VẤN:		 CÔNG TY CỔ PHẦN KIẾN TRÚC KISATO KISATO CONSTRUCTION JOINT STOCK COMPANY TRỤ SỞ MIỀN BẮC: 0-20-1K9-B1-1-ĐQT THANH HÓA-14 ĐỒNG-148-NH TRỤ SỞ MIỀN NAM: CÁN PHÚC-KOIT PARK RIVERSIDE-PHÚ HƯU QUẬN 9-TPHCM Hotline hỗ trợ: 02471076789	
DỰ ÁN:		NHÀ Ở HỘ GIA ĐÌNH	
GD THỰC HIỆN:		THIẾT KẾ KỸ THUẬT THI CÔNG	
HANG MỤC:		DIỆN NƯỚC	
TÊN BẢN VẼ:		MẶT BẰNG HỆ THỐNG CAMERA TẦNG 2	
CHỦ TRÌ THIẾT KẾ:		VƯƠNG VĂN HẢO	
THIẾT KẾ MẸ:			
ĐỒ VẼ ĐỨC:			
NGƯỜI THỰC HIỆN:			
ĐỒ VẼ ĐỨC:			
HÀ NỘI, NGÀY 28 THÁNG 05 NĂM 2020 -THI CÔNG CÁN KẾT HỢP CÁC BẢN VẼ LIÊN QUAN. -MỌI THAY ĐỔI NGOÀI HIỆN TRƯỜNG (NEU CO) CẦN BẢO LẠI ĐV THI CÔNG ĐV THI CÔNG BẢO LẠI CHO ĐV THIẾT KẾ ĐỂ CỎ GIẢI PHÁP XỬ LÝ. -MỌI THAY ĐỔI THIẾT KẾ KH THI CÔNG SỎ VỚI HỒ SƠ THIẾT KẾ ĐV THIẾT KẾ KHÔNG CHIU TRÁCH NHIỆM.			
TÝ LỆ			
KÝ HIỆU HỒ SƠ			
BẢN VẼ SỐ		D-10	
GHI CHÚ:			
Hiện nay công ty cổ phần kiến trúc KISATO đang triển khai dịch vụ thi công trọn gói 63 tỉnh thành. Nên nếu gia đình thiết kế xong và có nhu cầu thi công trọn gói công trình thì hãy gọi cho chúng tôi theo Hotline: 096.345.92.88 (Gặp Mr Hào) để được tư vấn thêm. Ưu điểm khi gia đình sử dụng dịch vụ thi công trọn gói bên công ty chúng tôi là sẽ đồng bộ về mặt thẩm mỹ từ bản vẽ cho tới thực tế và đảm bảo chất lượng bởi những đội ngũ kỹ thuật, nhân công tay nghề cao.			



KÍ HIỆU	
	TỦ ĐIỆN
	TỦ THÔNG TIN
	Ổ CẮM ĐƠN 3 CỰC 16A-250V
	CÁP TÍN HIỆU ĐIỀU KHIỂN CAMERA
	CAMERA DOME
	CAMERA THÂN XOAY
	BỘ ĐIỀU KHIỂN TRUNG TÂM
	DÂY ĐIỆN
	ĐẦU CHỖ THIẾT BỊ ĐIỆN
	DÂY TÍN HIỆU ĐIỆN NHÉ

MẶT BẰNG HỆ THỐNG CAMERA TẦNG 2

CHỦ ĐẦU TƯ:		ANH THÒ - THANH HÓA	
ĐƠN VỊ TƯ VẤN:		KISATO	
CÔNG TY CỔ PHẦN KIẾN TRÚC KISATO KISATO CONSTRUCTION JOINT STOCK COMPANY TRỤ SỞ MIỀN BẮC: 0-20-1K9-B1-1-ĐQT THANH HÓA-VIA ĐÔNG-HÀ NỘI TRỤ SỞ MIỀN NAM: CÁN PHÚC-KOIT PARK RIVERSIDE-PHƯỚC HIỆU QUẬN 9-TP.HCM Hotline hỗ trợ: 02471076789			
DỰ ÁN:		NHÀ Ở HỘ GIA ĐÌNH	
GD THỰC HIỆN:		THIẾT KẾ KỸ THUẬT THI CÔNG	
HANG MỤC:		DIỆN NƯỚC	
TÊN BẢN VẼ:		MẶT BẰNG HỆ THỐNG CAMERA TẦNG 2	
CHỦ TRÌ THIẾT KẾ:		VƯƠNG VĂN HẢO	
THIẾT KẾ MẸ:		ĐỖ VĂN ĐỨC	
NGƯỜI THỰC HIỆN:		ĐỖ VĂN ĐỨC	
HÀ NỘI, NGÀY 28 THÁNG 05 NĂM 2020 -THI CÔNG CÁN KẾT HỢP CÁC BẢN VẼ LIÊN QUAN. -MỌI THAY ĐỔI NGOÀI HIỆN TRƯỜNG (NEU CO) CẦN BẢO LẠI ĐV THI CÔNG ĐV THI CÔNG BẢO LẠI CHO ĐV THIẾT KẾ ĐỂ CỎ GIẢI PHÁP XỬ LÝ. -MỌI THAY ĐỔI THIẾT KẾ KH THI CÔNG SỎ VỚI HỒ SƠ THIẾT KẾ ĐV THIẾT KẾ KHÔNG CHIU TRÁCH NHIỆM.			
TÝ LỆ			
KÝ HIỆU HỒ SƠ			
BẢN VẼ SỐ		D-10	
GHI CHÚ:			
Hiện nay công ty cổ phần kiến trúc KISATO đang triển khai dịch vụ thi công trọn gói 63 tỉnh thành. Nên nếu gia đình thiết kế xong và có nhu cầu thi công trọn gói công trình thì hãy gọi cho chúng tôi theo Hotline: 096.345.92.88 (Gặp Mr Hào) để được tư vấn thêm. Ưu điểm khi gia đình sử dụng dịch vụ thi công trọn gói bên công ty chúng tôi là sẽ đồng bộ về mặt thẩm mỹ từ bản vẽ cho tới thực tế và đảm bảo chất lượng bởi những đội ngũ kỹ thuật, nhân công tay nghề cao.			

SƠ ĐỒ PPB CHO TỦ ĐIỆN TỔNG TẦNG 1

TỦ ĐIỆN VỎ KIM LOẠI: 400X250X150		BẢNG ĐIỆN	
HỨ/TỰ	CƯỜNG ĐỘ (W)	CÁCH DÂY DÂY HOẶC CẤP	CẤP ĐIỆN CHO
TỔ ĐIỆN TỔNG P(Đ) = 21.00 KW K(Đ) = 0.8 P(T) = 16.8 KW COSφ = 0.90			
L1	700	CU/PVC 2X1X1.5MM ² - ON D16	CẤP ĐIỆN CHIẾU SÁNG TẦNG 1
L2	200	CU/PVC 2X1X1.5MM ² - ON D16	Ổ CÂM ĐIỆN NHÉ (CAMERA)
L3	1500	CU/PVC 2X1X2.5MM ² + 4MM ² - ON D20	CẤP ĐIỆN Ổ CÂM LỘ 1
L4	1000	CU/PVC 2X1X2.5MM ² + 2.5MM ² - ON D20	CẤP ĐIỆN Ổ CÂM LỘ 2
L5	2500	CU/PVC 2X1X2.5MM ² + 4MM ² - ON D20	CẤP ĐIỆN Ổ CÂM LỘ 3
L6	2500	CU/PVC 2X1X2.5MM ² + 2.5MM ² - ON D20	BÌNH NÔNG LẠNH
L7	1000	CU/PVC 2X1X2.5MM ² + 2.5MM ² - ON D20	Ổ CÂM MÁY BƠM
L8	500	CU/PVC 2X1X2.5MM ² + 2.5MM ² - ON D20	Ổ CÂM MÁY GIẶT
L9	500	CU/PVC 2X1X2.5MM ² + 2.5MM ² - ON D20	Ổ CÂM TỦ LẠNH
L10	750	CU/PVC 2X1X2.5MM ² + 2.5MM ² - ON D20	BÊN SỬ DỤNG WC
L11	1500	CU/PVC 2X1X2.5MM ² + 2.5MM ² - ON D20	Ổ CÂM LỘ VỊ SÔNG
L12	5000	CU/PVC 2X1X3MM ² + 4MM ² - ON D25	Ổ CÂM BẾP ĐIỆN
L13	2000	CU/PVC 2X1X2.5MM ² + 2.5MM ² - ON D20	ĐIỀU HÒA KİK 24000 BTU
L14	2000	CU/PVC 2X1X2.5MM ² + 2.5MM ² - ON D20	ĐIỀU HÒA KİK 24000 BTU
L15	1000	CU/PVC 2X1X2.5MM ² + 2.5MM ² - ON D20	ĐIỀU HÒA KİK 12000 BTU
L16			DỰ PHÒNG
L17	7400	CẤP CU/PVC 2X3MM ² + 4MM ² - ON D32	BẢNG ĐIỆN TẦNG 2

SƠ ĐỒ PPB CHO BẢNG ĐIỆN TẦNG 2

BẢNG ĐIỆN VỎ SINO: 14 MODULE		BẢNG ĐIỆN	
HỨ/TỰ	CƯỜNG ĐỘ (W)	CÁCH DÂY DÂY HOẶC CẤP	CẤP ĐIỆN CHO
BD-12 P(Đ) = 10.55 KW K(Đ) = 0.7 P(T) = 7.4 KW COSφ = 0.90			
L1	500	CU/PVC 2X1X1.5MM ² - ON D16	CẤP ĐIỆN CHIẾU SÁNG T2
L2	1000	CU/PVC 2X1X2.5MM ² + 2.5MM ² - ON D20	CẤP ĐIỆN Ổ CÂM LỘ 1
L3	1000	CU/PVC 2X1X2.5MM ² + 2.5MM ² - ON D20	CẤP ĐIỆN Ổ CÂM LỘ 2
L4	1200	CU/PVC 2X1X2.5MM ² + 2.5MM ² - ON D20	CẤP ĐIỆN Ổ CÂM LỘ 3
L5	2500	CU/PVC 2X1X2.5MM ² + 2.5MM ² - ON D20	BÌNH NÔNG LẠNH
L6	1000	CU/PVC 2X1X2.5MM ² + 2.5MM ² - ON D20	ĐIỀU HÒA KİK 12000 BTU
L7	750	CU/PVC 2X1X2.5MM ² + 2.5MM ² - ON D20	ĐIỀU HÒA KİK 9000 BTU
L8	750	CU/PVC 2X1X2.5MM ² + 2.5MM ² - ON D20	ĐIỀU HÒA KİK 9000 BTU
L9	750	CU/PVC 2X1X2.5MM ² + 2.5MM ² - ON D20	CẤP NGUỒN BƠM TẦNG 4P
L10	1100	CU/PVC 2X1X2.5MM ² + 2.5MM ² - ON D20	BÊN SỬ DỤNG WC
L11			DỰ PHÒNG

CHỦ ĐẦU TƯ:

ANH THO - THANH HÓA

ĐƠN VỊ TƯ VẤN:



CÔNG TY CỔ PHẦN KIẾN TRÚC KISATO

KISATO CONSTRUCTION JOINT STOCK COMPANY

TRỤ SỞ MIỀN BẮC: 020 - L15 - B1.4 - NGUYỄN VĂN HỮU ĐÔNG - HÀ NỘI

TRỤ SỞ MIỀN NAM: CÁN PHÚC - KOT PARK RIVERSIDE - PHƯỚC HIỆU

QUẬN 9 - TP.HCM

H hotline hỗ trợ: 02471076789

DỰ ÁN:

NHÀ Ở HỘ GIA ĐÌNH

GD THỰC HIỆN:

THIẾT KẾ KỸ THUẬT THI CÔNG

HANG MỤC:

DIỆN NƯỚC

TÊN BẢN VẼ:

SƠ ĐỒ NGUỒN LỰC CẤP ĐIỆN

CHỦ TRƯỞNG THIẾT KẾ:

VƯƠNG VĂN HẢO

THIẾT KẾ MẸ:

ĐỖ VĂN ĐỨC

NGƯỜI THỰC HIỆN:

ĐỖ VĂN ĐỨC

HÀ NỘI, NGÀY 28 THÁNG 05 NĂM 2020

-THI CÔNG CẦN KẾT HỢP CÁC BẢN VẼ LIÊN QUAN.
 -MỌI THAY ĐỔI NGOÀI HIỆN TRƯỜNG (NEU CO) CẦN BẢO LẠI BẰNG THỦ TỤC CÔNG ĐỒ THI CÔNG BẢO LẠI CHO ĐV THIẾT KẾ ĐỂ CÓ GIẢI PHÁP XỬ LÝ.
 -MỌI THAY ĐỔI THIẾT KẾ KHÍ THI CÔNG SƠ VỚI HỒ SƠ THIẾT KẾ ĐV THIẾT KẾ KHÔNG CHIU TRÁCH NHIỆM.

TÝ LỆ

KÝ HIỆU HỒ SƠ

BẢN VẼ SỐ

D-11

GHI CHÚ:

Hiện nay công ty cổ phần kiến trúc KISATO đang triển khai dịch vụ thi công trọn gói 63 tỉnh thành. Nên nếu gia đình thiết kế xong và có nhu cầu thi công trọn gói công trình thì hãy gọi cho chúng tôi theo Hotline: 096.345.92.88 (Gặp Mr Hào) để được tư vấn thêm. Ưu điểm khi gia đình sử dụng dịch vụ thi công trọn gói bên công ty chúng tôi là sẽ đồng bộ về mặt thẩm mỹ từ bản vẽ cho tới thực tế và đảm bảo chất lượng bởi những đội ngũ kỹ thuật, nhân công tay nghề cao.

SƠ ĐỒ PPB CHO TỦ ĐIỆN TỔNG TẦNG 1

TỦ ĐIỆN VỎ KIM LOẠI: 400X250X150		BẢNG ĐIỆN	
HỨ/TỰ	CƯỜNG ĐỘ (W)	CÁCH DÂY DÂY HOẶC CẤP	CẤP ĐIỆN CHO
TỔ ĐIỆN TỔNG P(Đ) = 21.00 KW K(Đ) = 0.8 P(T) = 16.8 KW COSφ = 0.90			
L1	700	CU/PVC 2X1X1.5MM ² - ON D16	CẤP ĐIỆN CHIẾU SÁNG TẦNG 1
L2	200	CU/PVC 2X1X1.5MM ² - ON D16	Ổ CÂM ĐIỆN NHÉ (CAMERA)
L3	1500	CU/PVC 2X1X2.5MM ² + 4MM ² - ON D20	CẤP ĐIỆN Ổ CÂM LỘ 1
L4	1000	CU/PVC 2X1X2.5MM ² + 2.5MM ² - ON D20	CẤP ĐIỆN Ổ CÂM LỘ 2
L5	2500	CU/PVC 2X1X2.5MM ² + 4MM ² - ON D20	CẤP ĐIỆN Ổ CÂM LỘ 3
L6	2500	CU/PVC 2X1X2.5MM ² + 2.5MM ² - ON D20	BÌNH NÔNG LẠNH
L7	1000	CU/PVC 2X1X2.5MM ² + 2.5MM ² - ON D20	Ổ CÂM MÁY BƠM
L8	500	CU/PVC 2X1X2.5MM ² + 2.5MM ² - ON D20	Ổ CÂM MÁY GIẶT
L9	500	CU/PVC 2X1X2.5MM ² + 2.5MM ² - ON D20	Ổ CÂM TỦ LẠNH
L10	750	CU/PVC 2X1X2.5MM ² + 2.5MM ² - ON D20	BÊN SỬ DỤNG WC
L11	1500	CU/PVC 2X1X2.5MM ² + 2.5MM ² - ON D20	Ổ CÂM LỘ VỊ SÔNG
L12	5000	CU/PVC 2X1X3MM ² + 4MM ² - ON D25	Ổ CÂM BẾP ĐIỆN
L13	2000	CU/PVC 2X1X2.5MM ² + 2.5MM ² - ON D20	ĐIỀU HÒA KKK 24000 BTU
L14	2000	CU/PVC 2X1X2.5MM ² + 2.5MM ² - ON D20	ĐIỀU HÒA KKK 24000 BTU
L15	1000	CU/PVC 2X1X2.5MM ² + 2.5MM ² - ON D20	ĐIỀU HÒA KKK 12000 BTU
L16			DỰ PHÒNG
L17	7400	CẤP CU/PVC 2X3MM ² + 4MM ² - ON D32	BẢNG ĐIỆN TẦNG 2

SƠ ĐỒ PPB CHO BẢNG ĐIỆN TẦNG 2

BẢNG ĐIỆN VỎ SINO: 14 MODULE		BẢNG ĐIỆN	
HỨ/TỰ	CƯỜNG ĐỘ (W)	CÁCH DÂY DÂY HOẶC CẤP	CẤP ĐIỆN CHO
BD-12 P(Đ) = 10.55 KW K(Đ) = 0.7 P(T) = 7.4 KW COSφ = 0.90			
L1	500	CU/PVC 2X1X1.5MM ² - ON D16	CẤP ĐIỆN CHIẾU SÁNG T2
L2	1000	CU/PVC 2X1X2.5MM ² + 2.5MM ² - ON D20	CẤP ĐIỆN Ổ CÂM LỘ 1
L3	1000	CU/PVC 2X1X2.5MM ² + 2.5MM ² - ON D20	CẤP ĐIỆN Ổ CÂM LỘ 2
L4	1200	CU/PVC 2X1X2.5MM ² + 2.5MM ² - ON D20	CẤP ĐIỆN Ổ CÂM LỘ 3
L5	2500	CU/PVC 2X1X2.5MM ² + 2.5MM ² - ON D20	BÌNH NÔNG LẠNH
L6	1000	CU/PVC 2X1X2.5MM ² + 2.5MM ² - ON D20	ĐIỀU HÒA KKK 12000 BTU
L7	750	CU/PVC 2X1X2.5MM ² + 2.5MM ² - ON D20	ĐIỀU HÒA KKK 9000 BTU
L8	750	CU/PVC 2X1X2.5MM ² + 2.5MM ² - ON D20	ĐIỀU HÒA KKK 9000 BTU
L9	750	CU/PVC 2X1X2.5MM ² + 2.5MM ² - ON D20	CẤP NGUỒN BƠM TẦNG 4P
L10	1100	CU/PVC 2X1X2.5MM ² + 2.5MM ² - ON D20	BÊN SỬ DỤNG WC
L11			DỰ PHÒNG

CHỦ ĐẦU TƯ:

ANH THO - THANH HÓA

ĐƠN VỊ TƯ VẤN:



CÔNG TY CỔ PHẦN KIẾN TRÚC KISATO

KISATO CONSTRUCTION JOINT STOCK COMPANY

TRỤ SỞ MIỀN BẮC: 020 - L15 - B1.4 - NGUYỄN VĂN HỮU ĐÔNG - HÀ NỘI

TRỤ SỞ MIỀN NAM: CÁN PHÚC - KOT PARK RIVERSIDE - PHƯỜNG HƯU

QUẬN 9 - TP.HCM

H hotline hỗ trợ: 02471076789

DỰ ÁN:

NHÀ Ở HỘ GIA ĐÌNH

GD THỰC HIỆN:

THIẾT KẾ KỸ THUẬT THI CÔNG

HANG MỤC:

DIỆN NƯỚC

TÊN BẢN VẼ:

SƠ ĐỒ NGUỒN LỰC CẤP ĐIỆN

CHỦ TRƯỞNG THIẾT KẾ:

VƯƠNG VĂN HẢO

THIẾT KẾ MẸ:

ĐỖ VĂN ĐỨC

NGƯỜI THỰC HIỆN:

ĐỖ VĂN ĐỨC

HÀ NỘI, NGÀY 28 THÁNG 05 NĂM 2020

-THI CÔNG CẦN KẾT HỢP CÁC BẢN VẼ

LIÊN QUAN.

-MỌI THAY ĐỔI NGOÀI HIỆN TRƯỜNG

(NEU CO) CẦN BẢO LẠI BẰNG THỦ TỤC

ĐY THI CÔNG BẢO LẠI CHO ĐY THIẾT KẾ

ĐỀ CỎ GIẢI PHÁP XỬ LÝ.

-MỌI THAY ĐỔI THIẾT KẾ KHÍ THI CÔNG

SỐ VỚI HỒ SƠ THIẾT KẾ ĐY THI CÔNG

KHÔNG CHIU TRÁCH NHIỆM.

TÝ LỆ

KÝ HIỆU HỒ SƠ

BẢN VẼ SỐ

GHỊ CHÚ:

Hiện nay công ty cổ phần kiến trúc KISATO

đang triển khai dịch vụ thi công trọn gói 63

trình thành. Nên nếu gia đình thiết kế xong và

có nhu cầu thi công trọn gói công trình thì

hãy gọi cho chúng tôi theo Hotline:

096.345.92.88 (Gặp Mr Hào) để được tư vấn

thêm. Ưu điểm khi gia đình sử dụng dịch vụ

thi công trọn gói bên công ty chúng tôi là sẽ

đồng bộ về mặt thẩm mỹ từ bản vẽ cho tới

thực tế và đảm bảo chất lượng bởi những đội

ngũ kỹ thuật, nhân công tay nghề cao.

CHỦ ĐẦU TƯ:

ANH THỌ - THANH HÓA

ĐƠN VI TƯ VẤN:



CÔNG TY CỔ PHẦN KIẾN TRÚC KISATO

KISATO CONSTRUCTION JOINT STOCK COMPANY

TRỤ SỞ MIỀN BẮC: 0-20-1K9-B1-1-107 THANH HÓA- HÀ ĐÔNG- HÀ NỘI

TRỤ SỞ MIỀN NAM: CÁN PHÚC- KOTT PARK RIVERSIDE- PHƯỜNG HƯU

QUẬN 9- TP.HỒ CHÍ MINH

H hotline hỗ trợ: 02471076789

DỰ ÁN:

NHÀ Ở HỘ GIA ĐÌNH

GD THỰC HIỆN:

THIẾT KẾ KỸ THUẬT THI CÔNG

HANG MỤC:

DIỆN NƯỚC

TÊN BẢN VẼ:

SƠ ĐỒ NGUYÊN LÝ THÔNG TIN

CHỦ TRÌ THIẾT KẾ:

VƯƠNG VĂN HẢO

THIẾT KẾ ME:

ĐỖ VĂN ĐỨC

NGƯỜI THỰC HIỆN:

ĐỖ VĂN ĐỨC

HÀ NỘI, NGÀY 28 THÁNG 05 NĂM 2020

-THI CÔNG CẦN KẾT HỢP CÁC BẢN VẼ

LIÊN QUAN.

-MỌI THAY ĐỔI NGOÀI HIỆN TRƯỜNG

(NẾU CÓ) CẦN BẢO LẠI BẰNG VIỆC CÔNG

ĐY THI CÔNG BẢO LẠI CHO ĐY THIẾT KẾ

ĐỀ CỎ GIẢI PHÁP XỬ LÝ.

-MỌI THAY ĐỔI THIẾT KẾ KHÍ THI CÔNG

SỐ VỚI HỒ SƠ THIẾT KẾ ĐY THIẾT

KHÔNG CHIU TRÁCH NHIỆM.

TÝ LỆ

KÝ HIỆU HỒ SƠ

BẢN VẼ SỐ

D-12

GHI CHÚ:

Hiện nay công ty cổ phần kiến trúc KISATO đang triển khai dịch vụ thi công trọn gói 63 tỉnh thành. Nên nếu gia đình thiết kế xong và có nhu cầu thi công trọn gói công trình thì hãy gọi cho chúng tôi theo Hotline: 096.345.92.88 (Gặp Mr Hào) để được tư vấn thêm. Ưu điểm khi gia đình sử dụng dịch vụ thi công trọn gói bên công ty chúng tôi là sẽ đồng bộ về mặt thẩm mỹ từ bản vẽ cho tới thực tế và đảm bảo chất lượng bởi những đội ngũ kỹ thuật, nhân công tay nghề cao.

CÁP CAT6
TRONG ỐNG NHỰA D20



CÁP RG6
TRONG ỐNG NHỰA D20

03
04
05

03
04
05

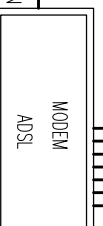
01
02

01
02

CÁP CAT6
TRONG ỐNG NHỰA D20

CÁP NGUỒN CAT6

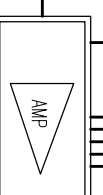
TỪ NHÀ CUNG CẤP DỊCH VỤ ĐẾN



(TỦ CHỨA TB)

CÁP NGUỒN RG6

TỪ NHÀ CUNG CẤP DỊCH VỤ ĐẾN



(TỦ CHỨA TB)

CÁP UTP 4 PARS RG6
TRONG ỐNG NHỰA D20

SƠ ĐỒ NGUYÊN LÝ MẠNG DỮ LIỆU

BẢNG THÔNG KÊ VẬT TƯ HỆ THỐNG THÔNG TIN

SƠ ĐỒ NGUYÊN LÝ MẠNG TRUYỀN HÌNH

STT	TÊN VẬT TƯ	ĐƠN VỊ	SỐ LƯỢNG	STT	TÊN VẬT TƯ	ĐƠN VỊ	SỐ LƯỢNG
A	PHẦN MẠNG DỮ LIỆU			B	PHẦN MẠNG TRUYỀN HÌNH		
1	MODEM ADSL- 2 CỔNG	BỘ	01	1	BỘ KHUYẾT ĐẠI CAO TẦN (BỘ CHIA + BỘ CHỌN)	BỘ	01
2	SWITCH WIFI 08 PORTS	BỘ	01	2	TỦ ĐỒNG BỘ CHIA 06 CỔNG	BỘ	01
3	Ổ CẮM MẠNG BAO GỒM MẶT+HÉ	BỘ	07	3	Ổ CẮM DÂY MẠNG BAO GỒM MẶT+HÉ	BỘ	05
4	ĐẦU PHÁT ACCESS POINT (WIRELESS)	BỘ	02	4	RẮC CẮM MẠNG	CÁI	05
5	CÁP UTP 6 PARS CAT6	M	110	5	CÁP UTP 4 PARS RG6	M	100
6	ỐNG NHỰA LƯỠN DÂY D20	M	100	6	ỐNG NHỰA LƯỠN DÂY D20	M	90
7	MĂNG XÔNG TRÒN NỐI ỐNG D20	CÁI	35	7	MĂNG XÔNG TRÒN NỐI ỐNG D20	CÁI	30
8	VẬT TƯ PHỤ		5%	8	VẬT TƯ PHỤ		5%

CHỦ ĐẦU TƯ:

ANH THỌ - THANH HÓA

ĐƠN VI TƯ VẤN:



CÔNG TY CỔ PHẦN KIẾN TRÚC KISATO

KISATO CONSTRUCTION JOINT STOCK COMPANY

TRỤ SỞ MIỀN BẮC: 0-20-1K9-B1-1-107 THANH HÓA- HÀ ĐÔNG- HÀ NỘI

TRỤ SỞ MIỀN NAM: CÁN PHÚC- KOTT PARK RIVERSIDE- PHƯỜNG HƯU

QUẬN 9- TP.HCM

Hollline hỗ trợ: 02471076789

DỰ ÁN:

NHÀ Ở HỘ GIA ĐÌNH

GD THỰC HIỆN:

THIẾT KẾ KỸ THUẬT THI CÔNG

HẠNG MỨC:

DIỆN NƯỚC

TÊN BẢN VẼ:

SƠ ĐỒ NGUYÊN LÝ THÔNG TIN

CHỦ TRÌ THIẾT KẾ:

VƯƠNG VĂN HẢO

THIẾT KẾ ME:

ĐỖ VĂN ĐỨC

NGƯỜI THỂ HIỆN:

ĐỖ VĂN ĐỨC

HÀ NỘI, NGÀY 28 THÁNG 05 NĂM 2020

-THI CÔNG CẦN KẾT HỢP CÁC BẢN VẼ

LIÊN QUAN.

-MỌI THAY ĐỔI NGOÀI HIỆN TRƯỜNG

(NẾU CÓ) CẦN BẢO LẠI BẰNG THỦ TỤC CÔNG

ĐY THỦ CÔNG BẢO LẠI CHO ĐV THIẾT KẾ

ĐỀ CỎ GIẢI PHÁP XỬ LÝ.

-MỌI THAY ĐỔI THIẾT KẾ KHÍ THI CÔNG

SỐ VỚI HỒ SƠ THIẾT KẾ ĐV THIẾT

KHÔNG CHIU TRÁCH NHIỆM.

TÝ LỆ

KÝ HIỆU HỒ SƠ

BẢN VẼ SỐ

D-12

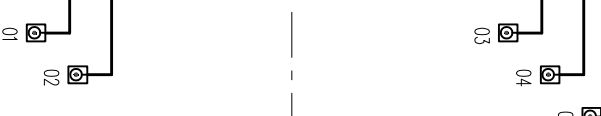
GHI CHÚ:

Hiện nay công ty cổ phần kiến trúc KISATO đang triển khai dịch vụ thi công trọn gói 63 tỉnh thành. Nên nếu gia đình thiết kế xong và có nhu cầu thi công trọn gói công trình thì hãy gọi cho chúng tôi theo Hotline: 096.345.92.88 (Gặp Mr Hào) để được tư vấn thêm. Ưu điểm khi gia đình sử dụng dịch vụ thi công trọn gói bên công ty chúng tôi là sẽ đồng bộ về mặt thẩm mỹ từ bản vẽ cho tới thực tế và đảm bảo chất lượng bởi những đội ngũ kỹ thuật, nhân công tay nghề cao.

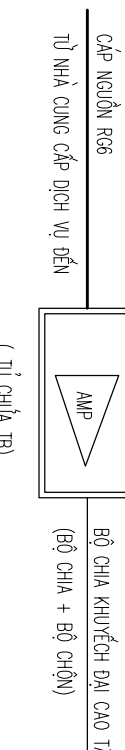
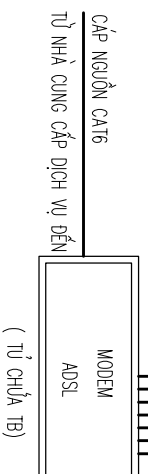
CÁP CAT6
TRONG ỐNG NHỰA D20



CÁP RG6
TRONG ỐNG NHỰA D20



CÁP CAT6
TRONG ỐNG NHỰA D20



SƠ ĐỒ NGUYÊN LÝ MẠNG DỮ LIỆU

SƠ ĐỒ NGUYÊN LÝ MẠNG TRUYỀN HÌNH

BẢNG THÔNG KÊ VẬT TƯ HỆ THỐNG THÔNG TIN

STT	TÊN VẬT TƯ	ĐƠN VỊ	SỐ LƯỢNG	STT	TÊN VẬT TƯ	ĐƠN VỊ	SỐ LƯỢNG
A	PHẦN MẠNG DỮ LIỆU			B	PHẦN MẠNG TRUYỀN HÌNH		
1	MODEM ADSL- 2 CỔNG	BỘ	01	1	BỘ KHUYẾT ĐẠI CAO TẦN (BỘ CHIA + BỘ CHỌN)	BỘ	01
2	SWITCH WIFI 08 PORTS	BỘ	01	2	TỦ ĐỒNG BỘ CHIA 06 CỔNG	BỘ	01
3	Ổ CẮM MẠNG BAO GỒM MẶT+HÉ	BỘ	07	3	Ổ CẮM DÂY MẠNG BAO GỒM MẶT+HÉ	BỘ	05
4	ĐẦU PHÁT ACCESS POINT (WIRELESS)	BỘ	02	4	RẮC CẮM MẠNG	CÁI	05
5	CÁP UTP 6 PARS CAT6	M	110	5	CÁP UTP 4 PARS RG6	M	100
6	ỐNG NHỰA LƯỠN DÂY D20	M	100	6	ỐNG NHỰA LƯỠN DÂY D20	M	90
7	MĂNG XÔNG TRÒN NỐI ỐNG D20	CÁI	35	7	MĂNG XÔNG TRÒN NỐI ỐNG D20	CÁI	30
8	VẬT TƯ PHỤ		5%	8	VẬT TƯ PHỤ		5%

CHỦ ĐẦU TƯ:

ANH THỌ - THANH HÓA

ĐƠN VỊ TƯ VẤN:



CÔNG TY CỔ PHẦN KIẾN TRÚC KISATO
KISATO CONSTRUCTION JOINT STOCK COMPANY

TRỤ SỞ MIỀN BẮC: 0-20-1K9-B1-4-107 THANH HÓA-VIỆT NAM
TRỤ SỞ MIỀN NAM: CÁN PHÚC-KOTT PARK RIVERSIDE-PHÚ HƯU
QUẬN 9-TP.HCM
Hotline hỗ trợ: 02471076789

DỰ ÁN:

NHÀ Ở HỘ GIA ĐÌNH

GD THỰC HIỆN:

THIẾT KẾ KỸ THUẬT THI CÔNG

HẠNG MỨC:

DIỆN MỨC

TÊN BẢN VẼ:

SƠ ĐỒ NGUYÊN LÝ HT CAMERA

CHỦ TRÌ THIẾT KẾ:
VƯƠNG VĂN HẢO

THIẾT KẾ ME:
ĐỖ VĂN ĐỨC

NGƯỜI THỂ HIỆN:
ĐỖ VĂN ĐỨC

HÀ NỘI, NGÀY 28 THÁNG 05 NĂM 2020

-THI CÔNG CÁN KẾT HỢP CÁC BẢN VẼ
LIÊN QUAN.
-MỌI THAY ĐỔI NGOÀI HIỆN TRƯỜNG
(NẾU CÓ) CẦN BẢO LẠI BẰNG THI CÔNG
BẰNG THỰC TẾ VÀ ĐƯỢC LẠI CHO DV THIẾT KẾ
ĐỂ CÓ GIẢI PHÁP XỬ LÝ.
-MỌI THAY ĐỔI THIẾT KẾ KHÍ THI CÔNG
SỐ VỚI SỐ THIẾT KẾ DV THIẾT
KHÔNG CHIU TRÁCH NHIỆM.

TÝ LỆ

KÝ HIỆU HỒ SƠ

BẢN VẼ SỐ

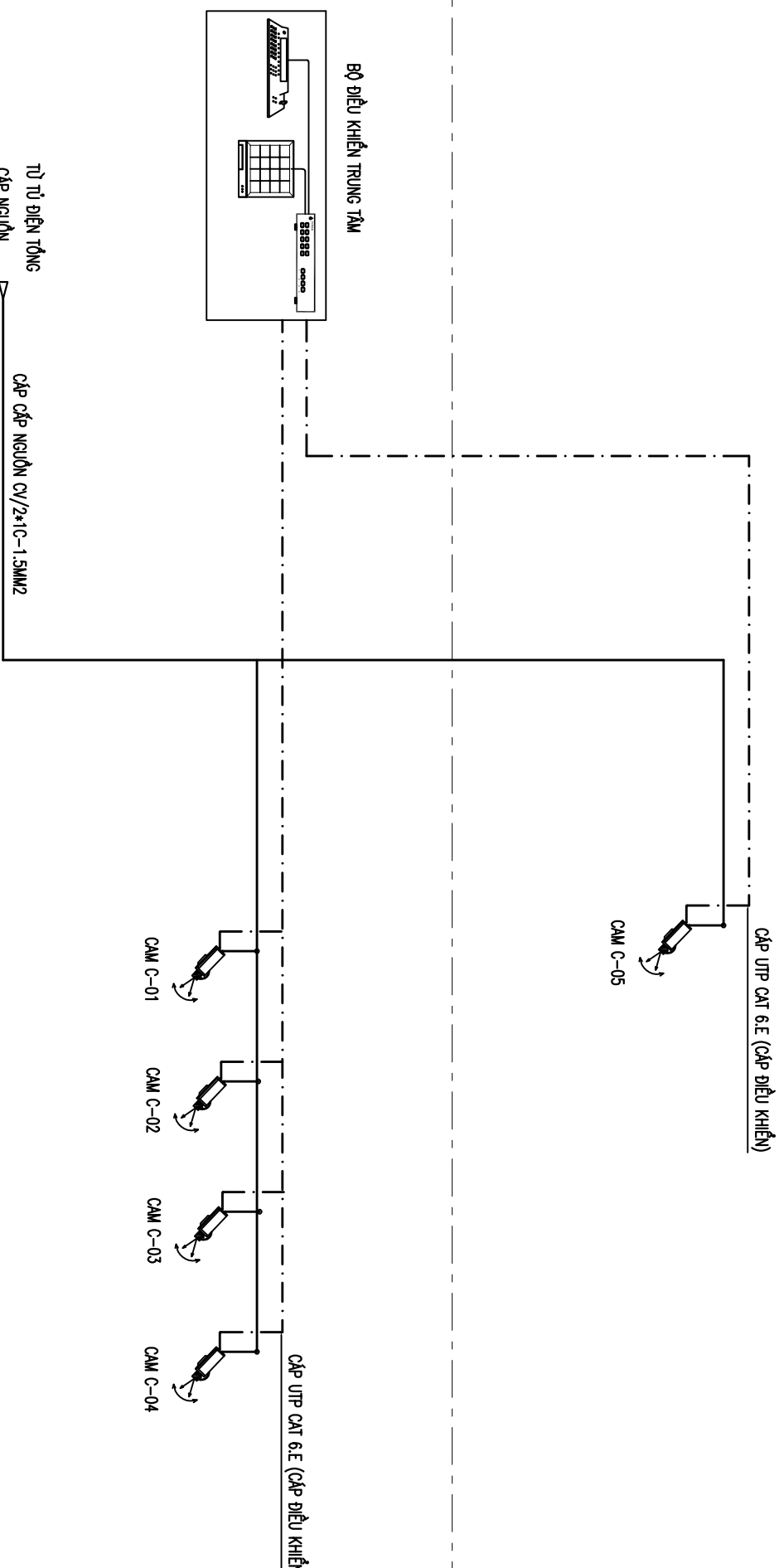
D-13

GHI CHÚ:

Hiện nay công ty cổ phần kiến trúc KISATO đang triển khai dịch vụ thi công trọn gói 63 tỉnh thành. Nên nếu gia đình thiết kế xong và có nhu cầu thi công trọn gói công trình thì hãy gọi cho chúng tôi theo Hotline: 096.345.92.88 (Gặp Mr Hào) để được tư vấn thêm. Ưu điểm khi gia đình sử dụng dịch vụ thi công trọn gói bên công ty chúng tôi là sẽ đồng bộ về mặt thẩm mỹ từ bản vẽ cho tới thực tế và đảm bảo chất lượng bởi những đội ngũ kỹ thuật, nhân công tay nghề cao.

Mặt

TẦNG 2



TẦNG 1

SƠ ĐỒ NGUYÊN LÝ HỆ THỐNG CAMERA TÒA NHÀ

STT	TÊN VẬT TƯ	ĐƠN VỊ	SỐ LƯỢNG	STT	TÊN VẬT TƯ	ĐƠN VỊ	SỐ LƯỢNG
A	PHẦN THIẾT BỊ			B	PHẦN VẬT TƯ		
1	BỘ ĐIỀU KHIỂN TRUNG TÂM	BỘ	01	1	ĐÂY CÁP NGUỒN 2(1X1.5)MM2	M	125
2	ĐẦU GHI HÌNH 08 KÊNH	BỘ	01	2	CÁP UTP CAT 6.E	M	125
3	ĐẦU GHI HÌNH 04 KÊNH	BỘ	-	3	ỐNG NHỰA LƯỖN DÂY D20	M	115
4	CAMERA DOME	BỘ	-	4	ỐNG NHỰA LƯỖN DÂY D16	M	115
5	CAMERA THÂN DÀI XOAY	BỘ	05	5	VẬT TƯ PHỤ		5%

BẢNG THÔNG KÊ VẬT TƯ HỆ THỐNG CAMERA

CHỦ ĐẦU TƯ:

ANH THỌ - THANH HÓA

ĐƠN VỊ TƯ VẤN:



CÔNG TY CỔ PHẦN KIẾN TRÚC KISATO
KISATO CONSTRUCTION JOINT STOCK COMPANY

TRỤ SỞ MIỀN BẮC: 0-20-1K9-B1-4-107 THANH HÓA-VIỆC ĐÔNG-HÀ NỘI
TRỤ SỞ MIỀN NAM: CÁN PHÚC-KOIT PARK RIVERSIDE-PHƯỚC HIỆU
QUẬN 9-TP.HCM
Hotline hỗ trợ: 02471076789

DỰ ÁN:

NHÀ Ở HỘ GIA ĐÌNH

GD THỰC HIỆN:

THIẾT KẾ KỸ THUẬT THI CÔNG

HẠNG MỨC:

DIỆN NƯỚC

TÊN BẢN VẼ:

SƠ ĐỒ NGUYÊN LÝ HT CAMERA

CHỦ TRÌ THIẾT KẾ:
VƯƠNG VĂN HẢO

THIẾT KẾ ME:
ĐỖ VĂN ĐỨC

NGƯỜI THỂ HIỆN:
ĐỖ VĂN ĐỨC

HÀ NỘI, NGÀY 28 THÁNG 05 NĂM 2020
-THI CÔNG CÀN KẾT HỢP CÁC BẢN VẼ
LIÊN QUAN.
-MỌI THAY ĐỔI NGOÀI HIỆN TRƯỜNG
(NẾU CÓ) CẦN BẢO LẠI BẰNG THỦ TỤC
ĐƠN THỊ CÔNG BẢO LẠI CHO ĐƠN VỊ THIẾT KẾ
ĐỂ CÓ GIẢI PHÁP XỬ LÝ.
-MỌI THAY ĐỔI THIẾT KẾ KHÍ THI CÔNG
SỐ VỚI SỐ THIẾT KẾ ĐƠN VỊ THIẾT
KHOẢNG CHIU TRÁCH NHIỆM.

TÝ LỆ

KÝ HIỆU HỒ SƠ

BẢN VẼ SỐ

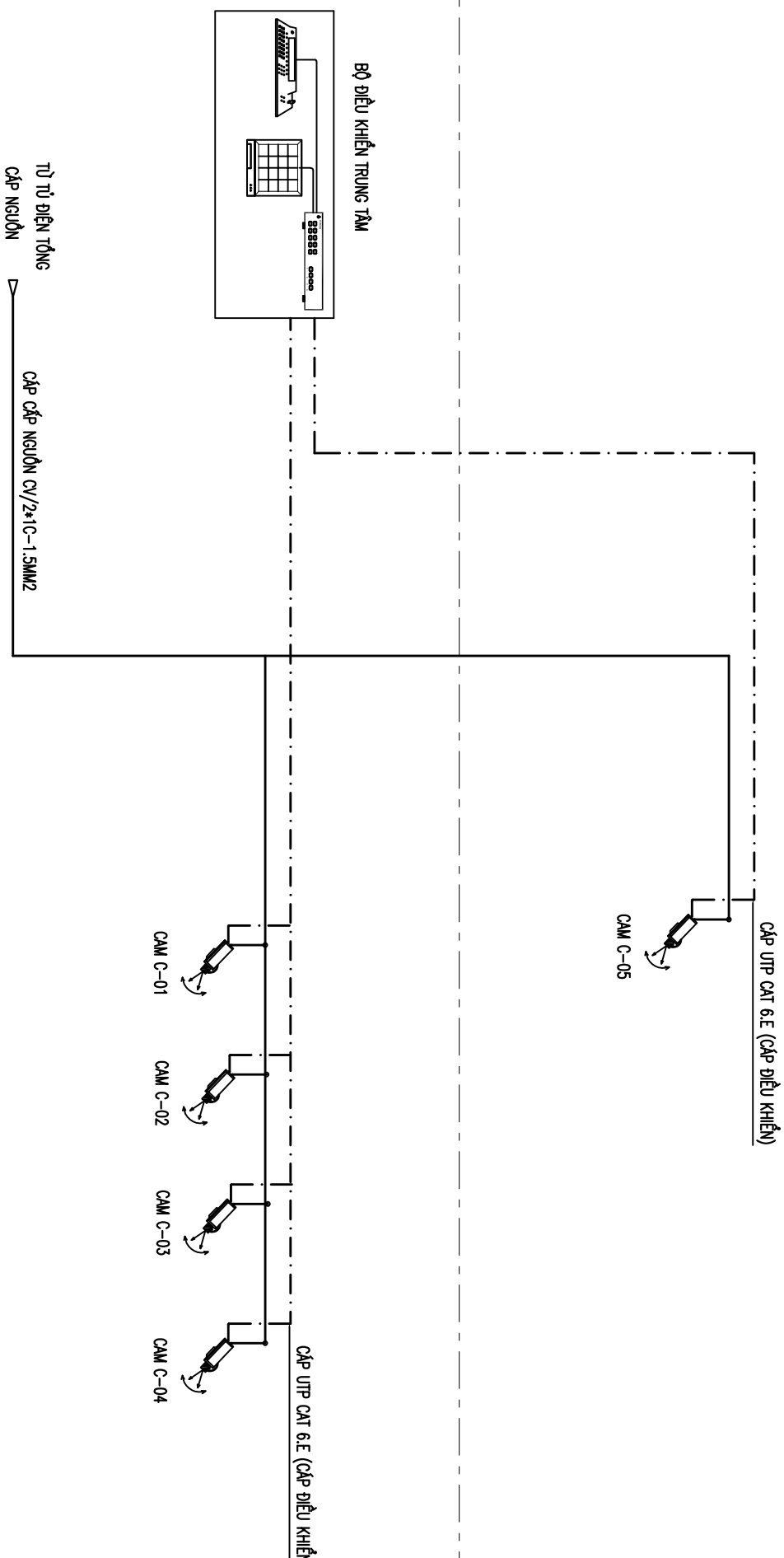
D-13

GHI CHÚ:

Hiện nay công ty cổ phần kiến trúc KISATO đang triển khai dịch vụ thi công trọn gói 63 tỉnh thành. Nên nếu gia đình thiết kế xong và có nhu cầu thi công trọn gói công trình thì hãy gọi cho chúng tôi theo Hotline: 096.345.92.88 (Gặp Mr Hào) để được tư vấn thêm. Ưu điểm khi gia đình sử dụng dịch vụ thi công trọn gói bên công ty chúng tôi là sẽ đồng bộ về mặt thẩm mỹ từ bản vẽ cho tới thực tế và đảm bảo chất lượng bởi những đội ngũ kỹ thuật, nhân công tay nghề cao.

Mặt

TẦNG 2



TẦNG 1

SƠ ĐỒ NGUYÊN LÝ HỆ THỐNG CAMERA TÒA NHÀ

STT	TÊN VẬT TƯ	ĐƠN VỊ	SỐ LƯỢNG	STT	TÊN VẬT TƯ	ĐƠN VỊ	SỐ LƯỢNG
A	PHẦN THIẾT BỊ			B	PHẦN VẬT TƯ		
1	BỘ ĐIỀU KHIỂN TRUNG TÂM	BỘ	01	1	ĐÂY CÁP NGUỒN 2(1X1.5)MM2	M	125
2	ĐẦU GHI HÌNH 08 KÊNH	BỘ	01	2	CÁP UTP CAT 6.E	M	125
3	ĐẦU GHI HÌNH 04 KÊNH	BỘ	-	3	ỐNG NHỰA LƯỖN DÂY D20	M	115
4	CAMERA DOME	BỘ	-	4	ỐNG NHỰA LƯỖN DÂY D16	M	115
5	CAMERA THÂN DÀI XOAY	BỘ	05	5	VẬT TƯ PHỤ		5%

BẢNG THÔNG KÊ VẬT TƯ HỆ THỐNG CAMERA

CHỦ ĐẦU TƯ:

ANH THỌ - THANH HÓA

ĐƠN VI TƯ VẤN:



CÔNG TY CỔ PHẦN KIẾN TRÚC KISATO
KISATO CONSTRUCTION JOINT STOCK COMPANY

TRỤ SỞ MIỀN BẮC: 0-20-1-LS-9-B1-1-107 THANH HÓA- HÀ ĐÔNG- HÀ NỘI

TRỤ SỞ MIỀN NAM: CÁN PIG - KOT PARK RIVERSIDE- PHƯỜNG HƯU

QUẬN 9 - TP.HCM

Holline hỗ trợ: 02471076789

DỰ ÁN:

NHÀ Ở HỘ GIA ĐÌNH

GD THỰC HIỆN:

THIẾT KẾ KỸ THUẬT THI CÔNG

HANG MỤC:

DIỆN NƯỚC

TÊN BẢN VẼ:

CHI TIẾT LẮP ĐẶT 01

CHỦ TRÌ THIẾT KẾ:

VƯƠNG VĂN BẢO

THIẾT KẾ MẸ:

ĐỖ VĂN ĐỨC

NGƯỜI THỰC HIỆN:

ĐỖ VĂN ĐỨC

HÀ NỘI, NGÀY 28 THÁNG 05 NĂM 2020

-THI CÔNG CÀN KẾT HỘ CÁC BÀN VẼ

LIÊN QUAN.

-MỌI THAY ĐỔI NGOÀI HIỆN TRƯỜNG

(NẾU CÓ) CẦN BẢO LẠI BẰNG THỦ TỤC CÔNG

ĐY THI CÔNG BẢO LẠI CHO ĐV THIẾT KẾ

ĐỂ CÓ GIẢI PHÁP XỬ LÝ.

-MỌI THAY ĐỔI THIẾT KẾ KH THI CÔNG

SỐ VỚI HỒ SƠ THIẾT KẾ ĐV THIẾT

KHÔNG CHIU TRÁCH NHIỆM.

TÝ LỆ

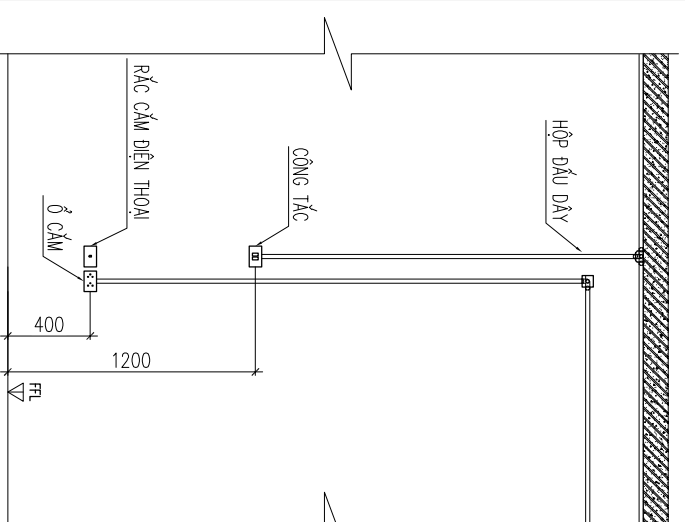
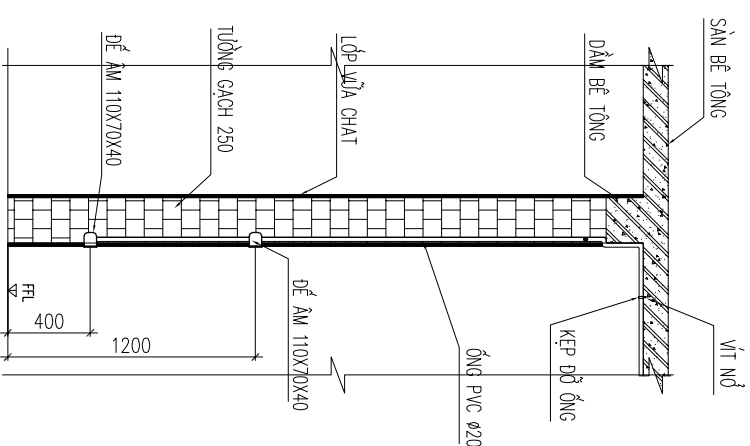
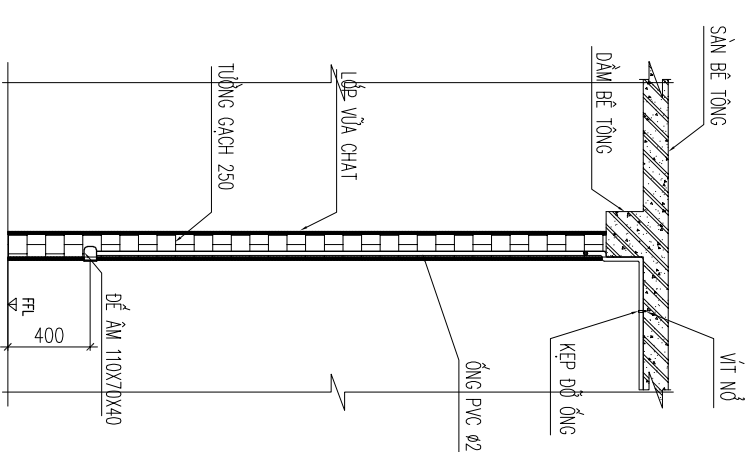
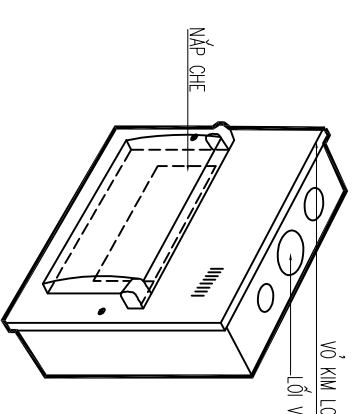
KÝ HIỆU HỒ SƠ

BẢN VẼ SỐ

D-14

GHI CHÚ:

Hiện nay công ty cổ phần kiến trúc KISATO đang triển khai dịch vụ thi công trọn gói 63 tỉnh thành. Nên nếu gia đình thiết kế xong và có nhu cầu thi công trọn gói công trình thì hãy gọi cho chúng tôi theo Hotline: 096.345.92.88 (Gặp Mr Hào) để được tư vấn thêm. Ưu điểm khi gia đình sử dụng dịch vụ thi công trọn gói bên công ty chúng tôi là sẽ đồng bộ về mặt thẩm mỹ từ bản vẽ cho tới thực tế và đảm bảo chất lượng bởi những đội ngũ kỹ thuật, nhân công tay nghề cao.

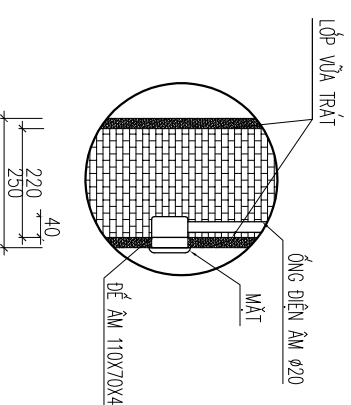
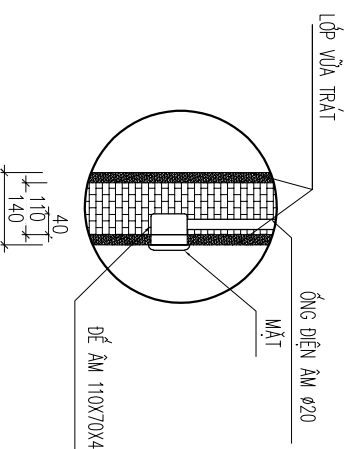
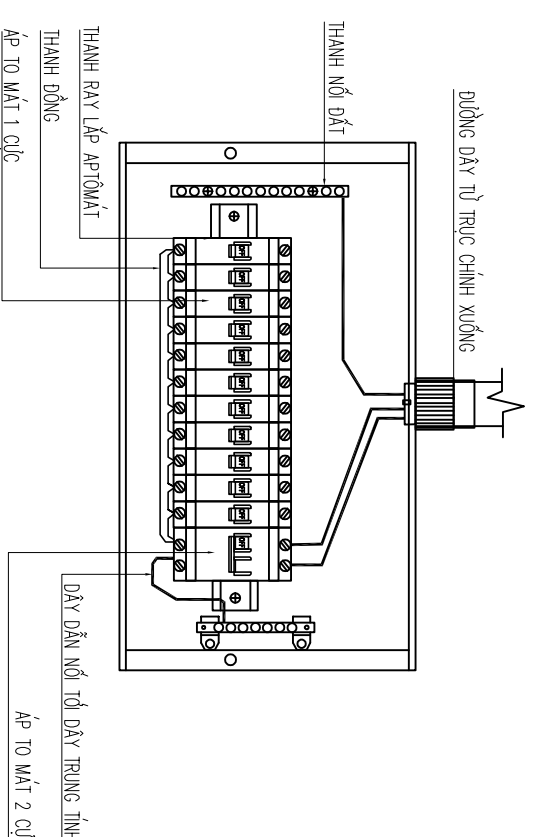


HỘP APTOMAT CÁC TẦNG

MẶT CẮT

MẶT CẮT

MẶT ĐÚNG



CHI TIẾT HỘP APTOMAT CÁC TẦNG

CHI TIẾT Ở CẦM TƯỜNG 140

CHI TIẾT Ở CẦM TƯỜNG 250

CHỦ ĐẦU TƯ:

ANH THỌ - THANH HÓA

ĐƠN VI TƯ VẤN:



CÔNG TY CỔ PHẦN KIẾN TRÚC KISATO
KISATO CONSTRUCTION JOINT STOCK COMPANY

TRỤ SỞ MIỀN BẮC: 0-20-145-14-1407 THANH HÓA- HÀ ĐÔNG- HÀ NỘI

TRỤ SỞ MIỀN NAM: CÁN PHƯỚC, KOTT PARK RIVERSIDE- PHƯỚC HIỆU

QUẬN 9- TP.HCM

Hotline hỗ trợ: 02471076789

DỰ ÁN:

NHÀ Ở HỘ GIA ĐÌNH

GD THỰC HIỆN:

THIẾT KẾ KỸ THUẬT THI CÔNG

HANG MỤC:

ĐIỆN NƯỚC

TÊN BẢN VẼ:

CHI TIẾT LẮP ĐẶT 01

CHỦ TRÌ THIẾT KẾ:

VƯƠNG VĂN BẢO

THIẾT KẾ MẸ:

ĐỖ VĂN ĐỨC

NGƯỜI THỰC HIỆN:

ĐỖ VĂN ĐỨC

HÀ NỘI, NGÀY 28 THÁNG 05 NĂM 2020

-THI CÔNG CÀN KẾT HỘ CÁC BÀN VẼ LIÊN QUAN.

-MỌI THAY ĐỔI NGOÀI HIỆN TRƯỜNG (NEU CO) CẦN BẢO LẠI CHO DV THI CÔNG DV THI CÔNG BẢO LẠI CHO DV THIẾT KẾ ĐỂ CÓ GIẢI PHÁP XỬ LÝ.

-MỌI THAY ĐỔI THIẾT KẾ KH THI CÔNG SỐ VỚI HỒ SƠ THIẾT KẾ DV THIẾT KẾ KHÔNG CHIU TRÁCH NHIỆM.

TÝ LỆ

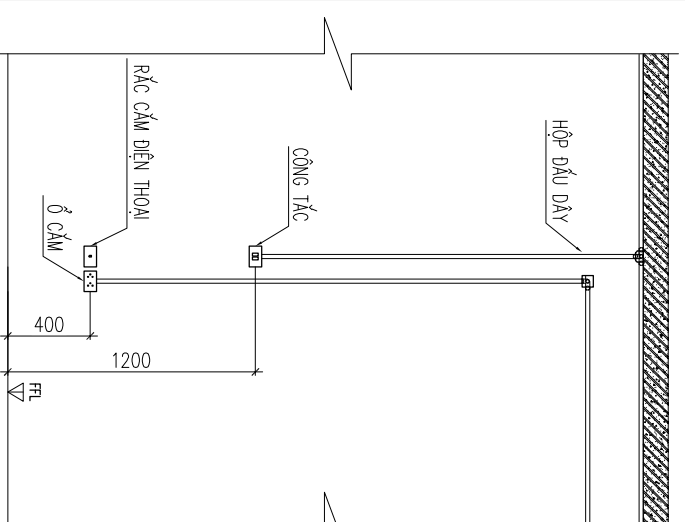
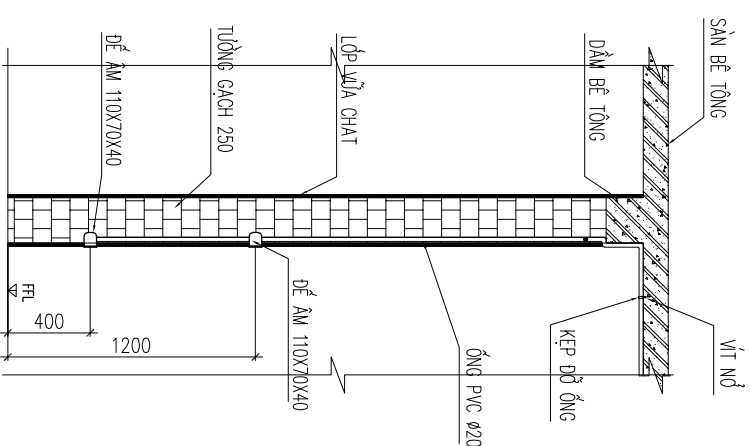
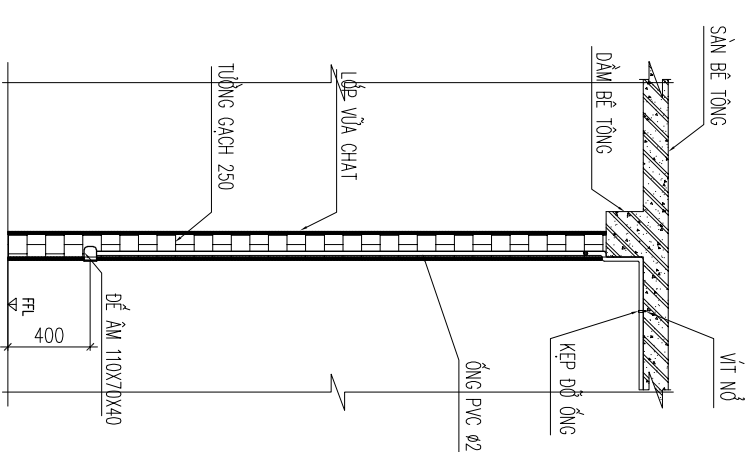
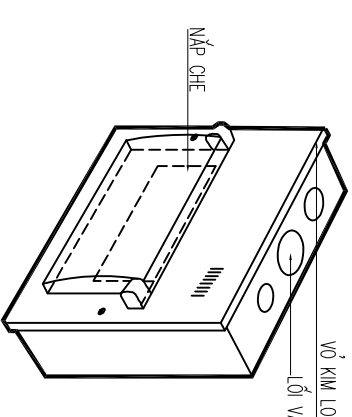
KÝ HIỆU HỒ SƠ

BẢN VẼ SỐ

D-14

GHI CHÚ:

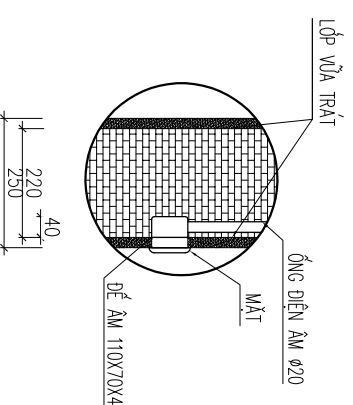
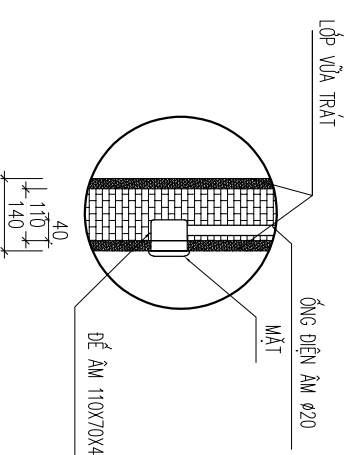
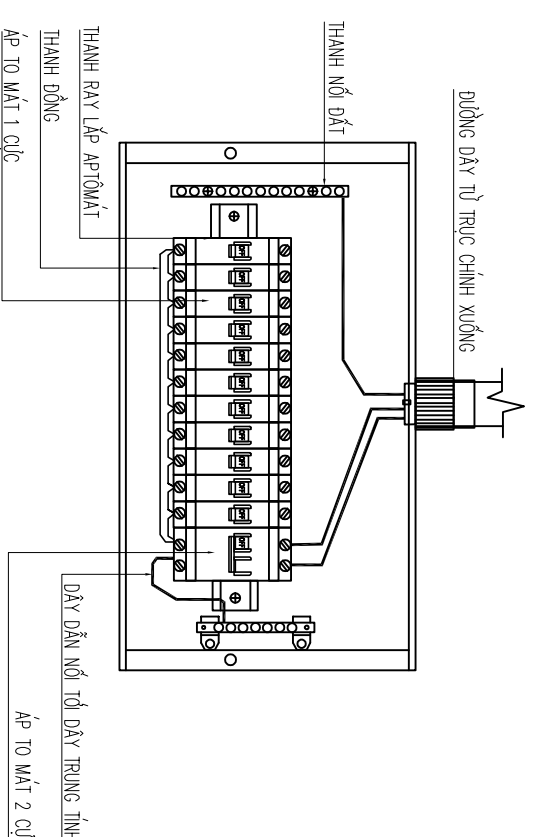
Hiện nay công ty cổ phần kiến trúc KISATO đang triển khai dịch vụ thi công trọn gói 63 tỉnh thành. Nên nếu gia đình thiết kế xong và có nhu cầu thi công trọn gói công trình thì hãy gọi cho chúng tôi theo Hotline: 096.345.92.88 (Gặp Mr Hào) để được tư vấn thêm. Ưu điểm khi gia đình sử dụng dịch vụ thi công trọn gói bên công ty chúng tôi là sẽ đồng bộ về mặt thẩm mỹ từ bản vẽ cho tới thực tế và đảm bảo chất lượng bởi những đội ngũ kỹ thuật, nhân công tay nghề cao.



MẶT CẮT

MẶT CẮT

MẶT ĐÚNG



CHI TIẾT HỘP APTOMAT CÁC TẦNG

CHI TIẾT Ở CẦM TƯỜNG 140

CHI TIẾT Ở CẦM TƯỜNG 250

<p>HỢP ĐẦU DÂY PVC NỖ TRẦN BÊ TÔNG ĐĂNG PVC Ø20 ĐÈN LỚP ỚP TRẦN SÀN NHÀ HOÀN THIỆN</p>	<p>ĐĂNG LƯỚI DÂY PVC Ø20 HỢP ĐẦU DÂY PVC TRẦN BÊ TÔNG KẸP ĐĂNG ĐĂNG LƯỚI DÂY MIẾM PVC ~20 ĐÈN DOWNLIGHT ẨM TRẦN TRẦN GẠ SÀN NHÀ HOÀN THIỆN</p>	<p>ĐĂNG LƯỚI DÂY PVC Ø20 HỢP ĐẦU DÂY PVC TRẦN BÊ TÔNG DÂY THÉP Ø4MM KẸP ĐĂNG ĐÈN HÌNH QUANG 3X14MM LẮP ẨM TRẦN TRẦN GẠ</p>	<p>ĐĂNG LƯỚI DÂY PVC Ø20 HỢP ĐẦU DÂY PVC TRẦN BÊ TÔNG ĐĂNG Ø20 HỢP ĐẦU DÂY PVC BULÔNG GIỮ NỖ TRẦN BÊ TÔNG TY TREQ M6 ĐĂNG LƯỚI DÂY MIẾM PVC Ø20 ĐÈN HÌNH QUANG LẮP NỖ SÀN NHÀ HOÀN THIỆN</p>	<p>CHỦ ĐẦU TƯ: ANH THO - THANH HÓA</p> <p>ĐƠN VỊ TƯ VẤN: KISATO CÔNG TY CỔ PHẦN KIẾN TRÚC KISATO KISATO CONSTRUCTION JOINT STOCK COMPANY TRỤ SỞ MIỀN BẮC: 0-20-145-9-B1-1-107 THANH HÓA- HÀ ĐÔNG- HÀ NỘI TRỤ SỞ MIỀN NAM: CÁN PHÚC- KOTTA PARK RIVERSIDE- PHƯỜNG HƯU QUẬN 9- TP.HCM Hotline hỗ trợ: 02471076789</p> <p>DỰ ÁN: NHÀ Ở HỘ GIA ĐÌNH</p> <p>GD THỰC HIỆN: THIẾT KẾ KỸ THUẬT THI CÔNG</p> <p>HANG MỤC: ĐIỆN NƯỚC</p> <p>TÊN BẢN VẼ: CHI TIẾT LẮP ĐẶT 02</p> <p>CHỦ TRƯ THIẾT KẾ: VƯƠNG VĂN HẢO</p> <p>THIẾT KẾ MẸ: ĐỖ VĂN ĐỨC</p> <p>NGƯỜI THỰC HIỆN: ĐỖ VĂN ĐỨC</p> <p>HÀ NỘI, NGÀY 28 THÁNG 05 NĂM 2020</p> <p>-THI CÔNG CÁN KẾT HỢP CÁC BẢN VẼ LIÊN QUAN. -MỌI THAY ĐỔI NGOÀI HIỆN TRƯỜNG (NEU CO) CẦN BẢO LẠI BẰNG VIỆC CÔNG DUY THI CÔNG BẢO LẠI CHO DV THIẾT KẾ ĐỂ CÓ GIẢI PHÁP XỬ LÝ. -MỌI THAY ĐỔI THIẾT KẾ KHÍ THI CÔNG SƠ VỚI HỒ SƠ THIẾT KẾ DV THIẾT KẾ KHÔNG CHIU TRÁCH NHIỆM.</p> <p>TÝ LỆ</p> <p>KÝ HIỆU HỒ SƠ</p> <p>BẢN VẼ SỐ D-15</p> <p>CHỈ CHỮ:</p> <p>Hiện nay công ty cổ phần kiến trúc KISATO đang triển khai dịch vụ thi công trọn gói 63 tỉnh thành. Nếu cần gia đình thiết kế xong và có nhu cầu thi công trọn gói công trình thì hãy gọi cho chúng tôi theo Hotline: 096.345.92.88 (Gặp Mr. Hào) để được tư vấn thêm. Ưu điểm khi gia đình sử dụng dịch vụ thi công trọn gói bên công ty chúng tôi là sẽ đồng bộ về mặt thẩm mỹ từ bản vẽ cho tới thực tế và đảm bảo chất lượng bởi những đội ngũ kỹ thuật, nhân công tay nghề cao.</p>
<p>HỢP ĐẦU DÂY PVC TRẦN BÊ TÔNG TRẦN GẠ ĐĂNG LƯỚI DÂY PVC Ø20 TRẦN GẠ HỢP ĐẦU DÂY SÀN NHÀ HOÀN THIỆN ĐỒ CẮM 300 MẶT CẮT MẶT TRƯỚC</p>	<p>ĐĂNG LƯỚI DÂY PVC Ø20 ĐỒ CẮM ẨM SÀN SÀN NHÀ HOÀN THIỆN ĐỂ ẨM SÀN</p>	<p>HỢP ĐẦU DÂY PVC TRẦN BÊ TÔNG TRẦN GẠ ĐĂNG LƯỚI DÂY PVC Ø20 TRẦN BÊ TÔNG TRẦN GẠ CỔNG TẮC CỬA 200 1200 TƯỜNG MẶT CẮT MẶT TRƯỚC</p>	<p>ĐĂNG LƯỚI DÂY PVC Ø20 TRẦN BÊ TÔNG ĐĂNG LƯỚI THẮT PVC Ø20 ĐÈN EXIT HỢP ĐẦU DÂY PVC ĐÈN EXIT TRẦN BÊ TÔNG TRẦN GẠ SÀN NHÀ HOÀN THIỆN CỬA 200 ĐÈN EXIT MẶT CẮT MẶT TRƯỚC</p>	<p>CHỦ TRƯ THIẾT KẾ: VƯƠNG VĂN HẢO</p> <p>THIẾT KẾ MẸ: ĐỖ VĂN ĐỨC</p> <p>NGƯỜI THỰC HIỆN: ĐỖ VĂN ĐỨC</p> <p>HÀ NỘI, NGÀY 28 THÁNG 05 NĂM 2020</p> <p>-THI CÔNG CÁN KẾT HỢP CÁC BẢN VẼ LIÊN QUAN. -MỌI THAY ĐỔI NGOÀI HIỆN TRƯỜNG (NEU CO) CẦN BẢO LẠI BẰNG VIỆC CÔNG DUY THI CÔNG BẢO LẠI CHO DV THIẾT KẾ ĐỂ CÓ GIẢI PHÁP XỬ LÝ. -MỌI THAY ĐỔI THIẾT KẾ KHÍ THI CÔNG SƠ VỚI HỒ SƠ THIẾT KẾ DV THIẾT KẾ KHÔNG CHIU TRÁCH NHIỆM.</p> <p>TÝ LỆ</p> <p>KÝ HIỆU HỒ SƠ</p> <p>BẢN VẼ SỐ D-15</p> <p>CHỈ CHỮ:</p> <p>Hiện nay công ty cổ phần kiến trúc KISATO đang triển khai dịch vụ thi công trọn gói 63 tỉnh thành. Nếu cần gia đình thiết kế xong và có nhu cầu thi công trọn gói công trình thì hãy gọi cho chúng tôi theo Hotline: 096.345.92.88 (Gặp Mr. Hào) để được tư vấn thêm. Ưu điểm khi gia đình sử dụng dịch vụ thi công trọn gói bên công ty chúng tôi là sẽ đồng bộ về mặt thẩm mỹ từ bản vẽ cho tới thực tế và đảm bảo chất lượng bởi những đội ngũ kỹ thuật, nhân công tay nghề cao.</p>
<p>ĐĂNG NHỰA PVC ĐĂNG NHỰA PVC DÂY ĐIỆN ĐĂNG NHỰA PVC ĐĂNG NHỰA PVC NỖ M8 TƯỜNG MAX: 1000</p>	<p>ĐĂNG LƯỚI DÂY PVC Ø20 HỢP ĐẦU DÂY PVC TRẦN BÊ TÔNG TRẦN GẠ MANG CÁP THÉP GỐC 30X30X5 THÉP GỐC 30X30 BULON, ỐC VÍT MANG CÁP THÉP GỐC 30X30X5</p>	<p>2880 480 480 480 480 480 XEM CHI TIẾT A CÁP ĐIỆN THANG CÁP MẮC THANG RING DÂY THẮT CABLE TIE CÁP ĐIỆN CHI TIẾT A</p>	<p>HỢP ĐẦU DÂY PVC ĐĂNG LƯỚI DÂY PVC Ø20 BULÔNG GIỮ NỖ TRẦN BÊ TÔNG KẸP ĐĂNG ĐĂNG LƯỚI DÂY MIẾM PVC ~20 TY TREQ M6 TRẦN GẠ ĐÈN EXIT 2 MẶT CHỈ HƯỚNG SÀN NHÀ HOÀN THIỆN</p>	<p>CHỦ TRƯ THIẾT KẾ: VƯƠNG VĂN HẢO</p> <p>THIẾT KẾ MẸ: ĐỖ VĂN ĐỨC</p> <p>NGƯỜI THỰC HIỆN: ĐỖ VĂN ĐỨC</p> <p>HÀ NỘI, NGÀY 28 THÁNG 05 NĂM 2020</p> <p>-THI CÔNG CÁN KẾT HỢP CÁC BẢN VẼ LIÊN QUAN. -MỌI THAY ĐỔI NGOÀI HIỆN TRƯỜNG (NEU CO) CẦN BẢO LẠI BẰNG VIỆC CÔNG DUY THI CÔNG BẢO LẠI CHO DV THIẾT KẾ ĐỂ CÓ GIẢI PHÁP XỬ LÝ. -MỌI THAY ĐỔI THIẾT KẾ KHÍ THI CÔNG SƠ VỚI HỒ SƠ THIẾT KẾ DV THIẾT KẾ KHÔNG CHIU TRÁCH NHIỆM.</p> <p>TÝ LỆ</p> <p>KÝ HIỆU HỒ SƠ</p> <p>BẢN VẼ SỐ D-15</p> <p>CHỈ CHỮ:</p> <p>Hiện nay công ty cổ phần kiến trúc KISATO đang triển khai dịch vụ thi công trọn gói 63 tỉnh thành. Nếu cần gia đình thiết kế xong và có nhu cầu thi công trọn gói công trình thì hãy gọi cho chúng tôi theo Hotline: 096.345.92.88 (Gặp Mr. Hào) để được tư vấn thêm. Ưu điểm khi gia đình sử dụng dịch vụ thi công trọn gói bên công ty chúng tôi là sẽ đồng bộ về mặt thẩm mỹ từ bản vẽ cho tới thực tế và đảm bảo chất lượng bởi những đội ngũ kỹ thuật, nhân công tay nghề cao.</p>
<p>CHI TIẾT ĐĂNG ĐI NỖ</p>	<p>CHI TIẾT LẮP ĐẶT MANG CÁP</p>	<p>CHI TIẾT LẮP THANG CÁP</p>	<p>CHI TIẾT LẮP ĐÈN EXIT 2 MẶT CHỈ HƯỚNG</p>	<p>CHỦ TRƯ THIẾT KẾ: VƯƠNG VĂN HẢO</p> <p>THIẾT KẾ MẸ: ĐỖ VĂN ĐỨC</p> <p>NGƯỜI THỰC HIỆN: ĐỖ VĂN ĐỨC</p> <p>HÀ NỘI, NGÀY 28 THÁNG 05 NĂM 2020</p> <p>-THI CÔNG CÁN KẾT HỢP CÁC BẢN VẼ LIÊN QUAN. -MỌI THAY ĐỔI NGOÀI HIỆN TRƯỜNG (NEU CO) CẦN BẢO LẠI BẰNG VIỆC CÔNG DUY THI CÔNG BẢO LẠI CHO DV THIẾT KẾ ĐỂ CÓ GIẢI PHÁP XỬ LÝ. -MỌI THAY ĐỔI THIẾT KẾ KHÍ THI CÔNG SƠ VỚI HỒ SƠ THIẾT KẾ DV THIẾT KẾ KHÔNG CHIU TRÁCH NHIỆM.</p> <p>TÝ LỆ</p> <p>KÝ HIỆU HỒ SƠ</p> <p>BẢN VẼ SỐ D-15</p> <p>CHỈ CHỮ:</p> <p>Hiện nay công ty cổ phần kiến trúc KISATO đang triển khai dịch vụ thi công trọn gói 63 tỉnh thành. Nếu cần gia đình thiết kế xong và có nhu cầu thi công trọn gói công trình thì hãy gọi cho chúng tôi theo Hotline: 096.345.92.88 (Gặp Mr. Hào) để được tư vấn thêm. Ưu điểm khi gia đình sử dụng dịch vụ thi công trọn gói bên công ty chúng tôi là sẽ đồng bộ về mặt thẩm mỹ từ bản vẽ cho tới thực tế và đảm bảo chất lượng bởi những đội ngũ kỹ thuật, nhân công tay nghề cao.</p>

<p>HỢP ĐẦU DÂY PVC NỖ TRẦN BÊ TÔNG ĐĂNG PVC Ø20 ĐÈN LỚP ỚP TRẦN SÀN NHÀ HOÀN THIỆN</p>	<p>ĐĂNG LƯỚI DÂY PVC Ø20 HỢP ĐẦU DÂY PVC TRẦN BÊ TÔNG KẸP ĐĂNG ĐĂNG LƯỚI DÂY MIẾM PVC ~20 ĐÈN DOWNLIGHT ẨM TRẦN TRẦN GẠ SÀN NHÀ HOÀN THIỆN</p>	<p>ĐĂNG LƯỚI DÂY PVC Ø20 HỢP ĐẦU DÂY PVC TRẦN BÊ TÔNG DÂY THÉP Ø4MM KẸP ĐĂNG ĐÈN HÌNH QUANG 3X14MM LẤP ẨM TRẦN TRẦN GẠ</p>	<p>ĐĂNG LƯỚI DÂY PVC Ø20 HỢP ĐẦU DÂY PVC TRẦN BÊ TÔNG ĐĂNG Ø20 ĐÈN ỚC ĐÈN HÌNH QUANG LẤP NỘI TY TREQ M6 ĐĂNG LƯỚI DÂY MIẾM PVC Ø20 TRẦN BÊ TÔNG BULÔNG GIÀN NỖ SÀN NHÀ HOÀN THIỆN</p>	<p>CHỦ ĐẦU TƯ: ANH THO - THANH HÓA</p> <p>ĐƠN VỊ TƯ VẤN: KISATO CÔNG TY CỔ PHẦN KIẾN TRÚC KISATO KISATO CONSTRUCTION JOINT STOCK COMPANY TRỤ SỞ MIỀN BẮC: 0-20-145-01-1-107 THANH HÓA- HÀ ĐÔNG- HÀ NỘI TRỤ SỞ MIỀN NAM: CÁN PHÒNG KOTIPARK RIVERSIDE- PHƯỜNG HƯU QUẬN 9- TP.HCM Hotline hỗ trợ: 02471076789</p> <p>DỰ ÁN: NHÀ Ở HỘ GIA ĐÌNH</p> <p>GD THỰC HIỆN: THIẾT KẾ KỸ THUẬT THI CÔNG</p> <p>HANG MỤC: ĐIỆN NƯỚC</p> <p>TÊN BẢN VẼ: CHI TIẾT LẮP ĐẶT 02</p> <p>CHỦ TRƯỞNG THIẾT KẾ: VƯƠNG VĂN HẢO</p> <p>THIẾT KẾ MẸ: ĐỖ VĂN ĐỨC</p> <p>NGƯỜI THỰC HIỆN: ĐỖ VĂN ĐỨC</p> <p>HÀ NỘI, NGÀY 28 THÁNG 05 NĂM 2020</p> <p>-THI CÔNG CÁN KẾT HỢP CÁC BẢN VẼ LIÊN QUAN. -MỌI THAY ĐỔI NGOÀI HIỆN TRƯỜNG (NEU CO) CẦN BẢO LẠI BẰNG VIỆC CÔNG ĐỤ THI CÔNG BẢO LẠI CHO ĐV THIẾT KẾ ĐỂ CÓ GIẢI PHÁP XỬ LÝ. -MỌI THAY ĐỔI THIẾT KẾ KHÍ THI CÔNG SƠ VỚI HỒ SƠ THIẾT KẾ ĐV THIẾT KẾ KHÔNG CHIU TRÁCH NHIỆM.</p> <p>TÝ LỆ</p> <p>KÝ HIỆU HỒ SƠ</p> <p>BẢN VẼ SỐ D-15</p> <p>GHỊ CHÚ:</p> <p>Hiện nay công ty cổ phần kiến trúc KISATO đang triển khai dịch vụ thi công trọn gói 63 tỉnh thành. Nên nếu gia đình thiết kế xong và có nhu cầu thi công trọn gói công trình thì hãy gọi cho chúng tôi theo Hotline: 096.345.92.88 (Gặp Mr Hào) để được tư vấn thêm. Ưu điểm khi gia đình sử dụng dịch vụ thi công trọn gói bên công ty chúng tôi là sẽ đồng bộ về mặt thẩm mỹ từ bản vẽ cho tới thực tế và đảm bảo chất lượng bởi những đội ngũ kỹ thuật, nhân công tay nghề cao.</p>
<p>HỢP ĐẦU DÂY PVC TRẦN BÊ TÔNG TRẦN GẠ ĐĂNG LƯỚI DÂY PVC Ø20 TRẦN BÊ TÔNG TRẦN GẠ HỢP ĐẦU DÂY SÀN NHÀ HOÀN THIỆN ĐỒ CẮM 300</p>	<p>ĐĂNG LƯỚI DÂY PVC Ø20 ĐỒ CẮM ẨM SÀN SÀN NHÀ HOÀN THIỆN ĐỂ ẨM SÀN</p>	<p>HỢP ĐẦU DÂY PVC TRẦN BÊ TÔNG TRẦN GẠ ĐĂNG LƯỚI DÂY PVC Ø20 TRẦN BÊ TÔNG TRẦN GẠ CỔNG TẮC CỬA 200</p>	<p>ĐĂNG LƯỚI DÂY PVC Ø20 TRẦN BÊ TÔNG TRẦN BÊ TÔNG ĐĂNG LƯỚI THẮT PVC Ø20 ĐÈN EXIT HỢP ĐẦU DÂY PVC ĐÈN EXIT CỬA 200 SÀN NHÀ HOÀN THIỆN CỬA</p>	<p>CHỦ ĐẦU TƯ: ANH THO - THANH HÓA</p> <p>ĐƠN VỊ TƯ VẤN: KISATO CÔNG TY CỔ PHẦN KIẾN TRÚC KISATO KISATO CONSTRUCTION JOINT STOCK COMPANY TRỤ SỞ MIỀN BẮC: 0-20-145-01-1-107 THANH HÓA- HÀ ĐÔNG- HÀ NỘI TRỤ SỞ MIỀN NAM: CÁN PHÒNG KOTIPARK RIVERSIDE- PHƯỜNG HƯU QUẬN 9- TP.HCM Hotline hỗ trợ: 02471076789</p> <p>DỰ ÁN: NHÀ Ở HỘ GIA ĐÌNH</p> <p>GD THỰC HIỆN: THIẾT KẾ KỸ THUẬT THI CÔNG</p> <p>HANG MỤC: ĐIỆN NƯỚC</p> <p>TÊN BẢN VẼ: CHI TIẾT LẮP ĐẶT 02</p> <p>CHỦ TRƯỞNG THIẾT KẾ: VƯƠNG VĂN HẢO</p> <p>THIẾT KẾ MẸ: ĐỖ VĂN ĐỨC</p> <p>NGƯỜI THỰC HIỆN: ĐỖ VĂN ĐỨC</p> <p>HÀ NỘI, NGÀY 28 THÁNG 05 NĂM 2020</p> <p>-THI CÔNG CÁN KẾT HỢP CÁC BẢN VẼ LIÊN QUAN. -MỌI THAY ĐỔI NGOÀI HIỆN TRƯỜNG (NEU CO) CẦN BẢO LẠI BẰNG VIỆC CÔNG ĐỤ THI CÔNG BẢO LẠI CHO ĐV THIẾT KẾ ĐỂ CÓ GIẢI PHÁP XỬ LÝ. -MỌI THAY ĐỔI THIẾT KẾ KHÍ THI CÔNG SƠ VỚI HỒ SƠ THIẾT KẾ ĐV THIẾT KẾ KHÔNG CHIU TRÁCH NHIỆM.</p> <p>TÝ LỆ</p> <p>KÝ HIỆU HỒ SƠ</p> <p>BẢN VẼ SỐ D-15</p> <p>GHỊ CHÚ:</p> <p>Hiện nay công ty cổ phần kiến trúc KISATO đang triển khai dịch vụ thi công trọn gói 63 tỉnh thành. Nên nếu gia đình thiết kế xong và có nhu cầu thi công trọn gói công trình thì hãy gọi cho chúng tôi theo Hotline: 096.345.92.88 (Gặp Mr Hào) để được tư vấn thêm. Ưu điểm khi gia đình sử dụng dịch vụ thi công trọn gói bên công ty chúng tôi là sẽ đồng bộ về mặt thẩm mỹ từ bản vẽ cho tới thực tế và đảm bảo chất lượng bởi những đội ngũ kỹ thuật, nhân công tay nghề cao.</p>
<p>ĐĂNG NHỰA PVC ĐĂNG NHỰA PVC DÂY ĐIỆN ĐĂNG NHỰA PVC ĐĂNG NHỰA PVC NỖ M8 TƯỜNG</p>	<p>ĐĂNG LƯỚI DÂY PVC Ø20 HỢP ĐẦU DÂY PVC TRẦN BÊ TÔNG TRẦN GẠ MĂNG CÁP MĂNG CÁP THÉP CỐC 30X30X5 THÉP CỐC 30X30X5 BULON, ỐC VÍT</p>	<p>HỢP ĐẦU DÂY PVC TRẦN BÊ TÔNG TRẦN GẠ CÁP ĐIỆN THANG CÁP XEM CHI TIẾT A MẮC THANG RING DÂY THẮT CABLE TIE CÁP ĐIỆN CHI TIẾT A</p>	<p>HỢP ĐẦU DÂY PVC ĐĂNG LƯỚI DÂY PVC Ø20 BULÔNG GIÀN NỖ TRẦN BÊ TÔNG ĐĂNG LƯỚI DÂY MIẾM PVC ~20 TY TREQ M6 TRẦN GẠ ĐÈN EXIT 2 MẶT CHỈ HƯỚNG SÀN NHÀ HOÀN THIỆN</p>	<p>CHỦ ĐẦU TƯ: ANH THO - THANH HÓA</p> <p>ĐƠN VỊ TƯ VẤN: KISATO CÔNG TY CỔ PHẦN KIẾN TRÚC KISATO KISATO CONSTRUCTION JOINT STOCK COMPANY TRỤ SỞ MIỀN BẮC: 0-20-145-01-1-107 THANH HÓA- HÀ ĐÔNG- HÀ NỘI TRỤ SỞ MIỀN NAM: CÁN PHÒNG KOTIPARK RIVERSIDE- PHƯỜNG HƯU QUẬN 9- TP.HCM Hotline hỗ trợ: 02471076789</p> <p>DỰ ÁN: NHÀ Ở HỘ GIA ĐÌNH</p> <p>GD THỰC HIỆN: THIẾT KẾ KỸ THUẬT THI CÔNG</p> <p>HANG MỤC: ĐIỆN NƯỚC</p> <p>TÊN BẢN VẼ: CHI TIẾT LẮP ĐẶT 02</p> <p>CHỦ TRƯỞNG THIẾT KẾ: VƯƠNG VĂN HẢO</p> <p>THIẾT KẾ MẸ: ĐỖ VĂN ĐỨC</p> <p>NGƯỜI THỰC HIỆN: ĐỖ VĂN ĐỨC</p> <p>HÀ NỘI, NGÀY 28 THÁNG 05 NĂM 2020</p> <p>-THI CÔNG CÁN KẾT HỢP CÁC BẢN VẼ LIÊN QUAN. -MỌI THAY ĐỔI NGOÀI HIỆN TRƯỜNG (NEU CO) CẦN BẢO LẠI BẰNG VIỆC CÔNG ĐỤ THI CÔNG BẢO LẠI CHO ĐV THIẾT KẾ ĐỂ CÓ GIẢI PHÁP XỬ LÝ. -MỌI THAY ĐỔI THIẾT KẾ KHÍ THI CÔNG SƠ VỚI HỒ SƠ THIẾT KẾ ĐV THIẾT KẾ KHÔNG CHIU TRÁCH NHIỆM.</p> <p>TÝ LỆ</p> <p>KÝ HIỆU HỒ SƠ</p> <p>BẢN VẼ SỐ D-15</p> <p>GHỊ CHÚ:</p> <p>Hiện nay công ty cổ phần kiến trúc KISATO đang triển khai dịch vụ thi công trọn gói 63 tỉnh thành. Nên nếu gia đình thiết kế xong và có nhu cầu thi công trọn gói công trình thì hãy gọi cho chúng tôi theo Hotline: 096.345.92.88 (Gặp Mr Hào) để được tư vấn thêm. Ưu điểm khi gia đình sử dụng dịch vụ thi công trọn gói bên công ty chúng tôi là sẽ đồng bộ về mặt thẩm mỹ từ bản vẽ cho tới thực tế và đảm bảo chất lượng bởi những đội ngũ kỹ thuật, nhân công tay nghề cao.</p>
<p>CHI TIẾT ĐĂNG ĐI NỖ</p>	<p>CHI TIẾT LẮP ĐẶT MĂNG CÁP</p>	<p>CHI TIẾT LẮP THANG CÁP</p>	<p>CHI TIẾT LẮP ĐÈN EXIT 2 MẶT CHỈ HƯỚNG</p>	<p>CHỦ ĐẦU TƯ: ANH THO - THANH HÓA</p> <p>ĐƠN VỊ TƯ VẤN: KISATO CÔNG TY CỔ PHẦN KIẾN TRÚC KISATO KISATO CONSTRUCTION JOINT STOCK COMPANY TRỤ SỞ MIỀN BẮC: 0-20-145-01-1-107 THANH HÓA- HÀ ĐÔNG- HÀ NỘI TRỤ SỞ MIỀN NAM: CÁN PHÒNG KOTIPARK RIVERSIDE- PHƯỜNG HƯU QUẬN 9- TP.HCM Hotline hỗ trợ: 02471076789</p> <p>DỰ ÁN: NHÀ Ở HỘ GIA ĐÌNH</p> <p>GD THỰC HIỆN: THIẾT KẾ KỸ THUẬT THI CÔNG</p> <p>HANG MỤC: ĐIỆN NƯỚC</p> <p>TÊN BẢN VẼ: CHI TIẾT LẮP ĐẶT 02</p> <p>CHỦ TRƯỞNG THIẾT KẾ: VƯƠNG VĂN HẢO</p> <p>THIẾT KẾ MẸ: ĐỖ VĂN ĐỨC</p> <p>NGƯỜI THỰC HIỆN: ĐỖ VĂN ĐỨC</p> <p>HÀ NỘI, NGÀY 28 THÁNG 05 NĂM 2020</p> <p>-THI CÔNG CÁN KẾT HỢP CÁC BẢN VẼ LIÊN QUAN. -MỌI THAY ĐỔI NGOÀI HIỆN TRƯỜNG (NEU CO) CẦN BẢO LẠI BẰNG VIỆC CÔNG ĐỤ THI CÔNG BẢO LẠI CHO ĐV THIẾT KẾ ĐỂ CÓ GIẢI PHÁP XỬ LÝ. -MỌI THAY ĐỔI THIẾT KẾ KHÍ THI CÔNG SƠ VỚI HỒ SƠ THIẾT KẾ ĐV THIẾT KẾ KHÔNG CHIU TRÁCH NHIỆM.</p> <p>TÝ LỆ</p> <p>KÝ HIỆU HỒ SƠ</p> <p>BẢN VẼ SỐ D-15</p> <p>GHỊ CHÚ:</p> <p>Hiện nay công ty cổ phần kiến trúc KISATO đang triển khai dịch vụ thi công trọn gói 63 tỉnh thành. Nên nếu gia đình thiết kế xong và có nhu cầu thi công trọn gói công trình thì hãy gọi cho chúng tôi theo Hotline: 096.345.92.88 (Gặp Mr Hào) để được tư vấn thêm. Ưu điểm khi gia đình sử dụng dịch vụ thi công trọn gói bên công ty chúng tôi là sẽ đồng bộ về mặt thẩm mỹ từ bản vẽ cho tới thực tế và đảm bảo chất lượng bởi những đội ngũ kỹ thuật, nhân công tay nghề cao.</p>

CHỦ ĐẦU TƯ:

ANH THO - THANH HÓA

ĐƠN VI TƯ VẤN:



CÔNG TY CỔ PHẦN KIẾN TRÚC KISATO
KISATO CONSTRUCTION JOINT STOCK COMPANY

TRỤ SỞ MIỀN BẮC: 0-20-145-141.1. NGŨ THẠNH HIỆP - HÀ ĐÔNG - HÀ NỘI

TRỤ SỞ MIỀN NAM: CÁN PHƯỚC - KOTT PARK RIVERSIDE - PHƯỚC HIỆU

QUẬN 9 - TP.HCM

Hollline hỗ trợ: 02471076789

DỰ ÁN:

NHÀ Ở HỘ GIA ĐÌNH

GD THỰC HIỆN:

THIẾT KẾ KỸ THUẬT THI CÔNG

HANG MỤC:

DIỆN NƯỚC

TÊN BẢN VẼ:

CHI TIẾT LẮP ĐẶT 03

CHỦ TRÌ THIẾT KẾ:

VƯƠNG VĂN HẢO

THIẾT KẾ MẸ:

ĐỖ VĂN ĐỨC

NGƯỜI THỰC HIỆN:

ĐỖ VĂN ĐỨC

HÀ NỘI, NGÀY 28 THÁNG 05 NĂM 2020

-THI CÔNG CÁN KẾT HỢP CÁC BẢN VẼ

LIÊN QUAN.

-MỌI THAY ĐỔI NGOÀI HIỆN TRƯỜNG

(NEU CO) CẦN BẢO LẠI BẰNG THI CÔNG

ĐV THI CÔNG BẢO LẠI CHO ĐV THIẾT KẾ

ĐỂ CÓ GIẢI PHÁP XỬ LÝ.

-MỌI THAY ĐỔI THIẾT KẾ KHÍ THI CÔNG

SỐ VỚI SỐ THIẾT KẾ ĐV THIẾT

KHÔNG CHIU TRÁCH NHIỆM.

TÝ LỆ

KÝ HIỆU HỒ SƠ

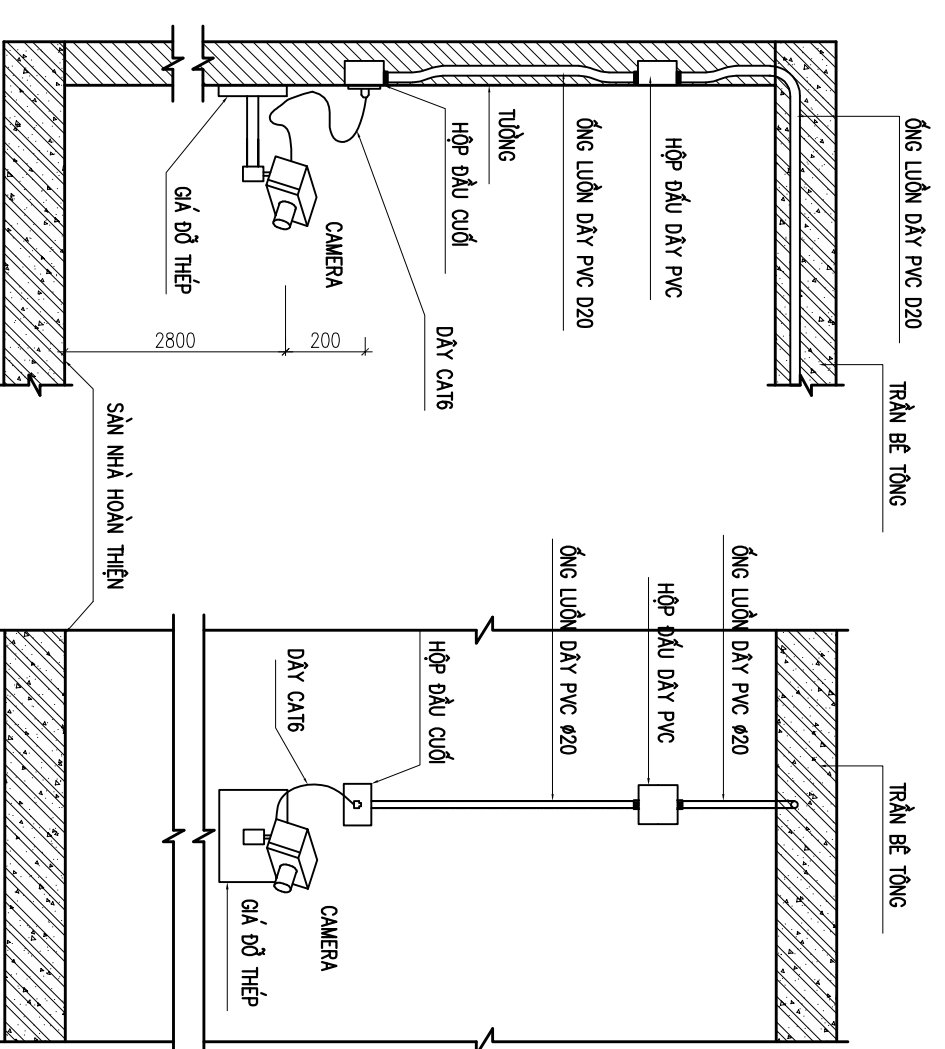
BẢN VẼ SỐ

D-16

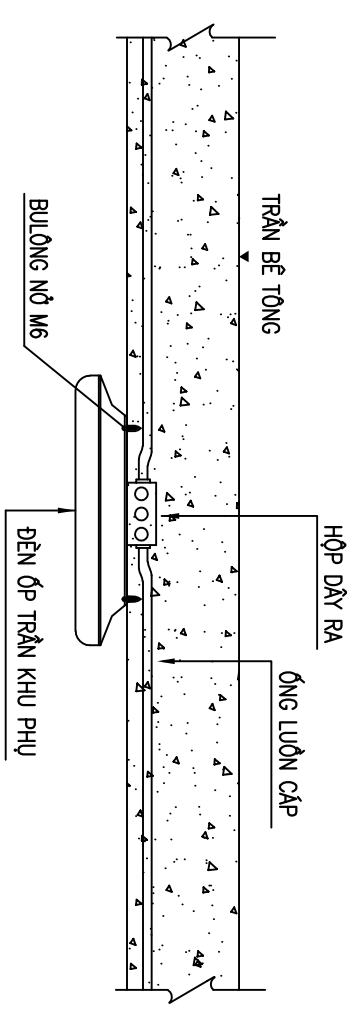
GHI CHÚ:

Hiện nay công ty cổ phần kiến trúc KISATO đang triển khai dịch vụ thi công trọn gói 63 tỉnh thành. Nên nếu gia đình thiết kế xong và có nhu cầu thi công trọn gói công trình thì hãy gọi cho chúng tôi theo Hotline: 096.345.92.88 (Gặp Mr Hào) để được tư vấn thêm. Ưu điểm khi gia đình sử dụng dịch vụ thi công trọn gói bên công ty chúng tôi là sẽ đồng bộ về mặt thẩm mỹ từ bản vẽ cho tới thực tế và đảm bảo chất lượng bởi những đội ngũ kỹ thuật, nhân công tay nghề cao.

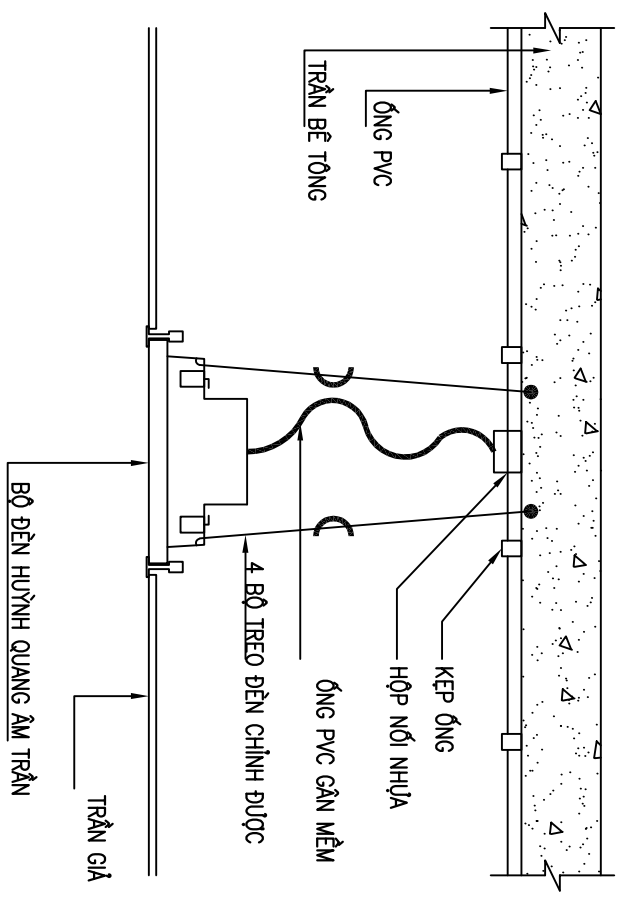
CHI TIẾT LẮP ĐẶT CAMERA LẮP TƯỜNG



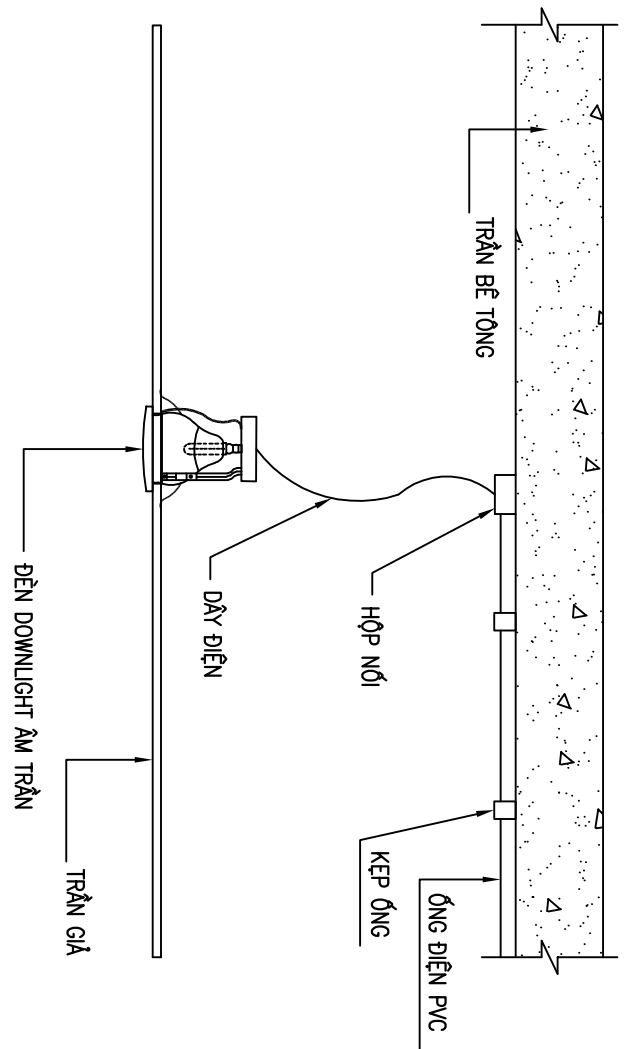
CHI TIẾT ĐÈN ỚP TRẦN BÊ TÔNG



LẮP ĐẶT ĐÈN HUYỀN QUANG ẨM TRẦN



LẮP ĐẶT ĐÈN DOWNLIGHT ẨM TRẦN



CHỦ ĐẦU TƯ:

ANH THO - THANH HÓA

ĐƠN VỊ TƯ VẤN:



CÔNG TY CỔ PHẦN KIẾN TRÚC KISATO
KISATO CONSTRUCTION JOINT STOCK COMPANY

TRỤ SỞ MIỀN BẮC: 0-20-145-141-147 THANH HÓA- HÀ ĐÔNG- HÀ NỘI

TRỤ SỞ MIỀN NAM: CÁN PHÚC- KOTT PARK RIVERSIDE- PHÚC HIỆU

QUẬN 9- TP.HCM

Hollline hỗ trợ: 02471076789

DỰ ÁN:

NHÀ Ở HỘ GIA ĐÌNH

GD THỰC HIỆN:

THIẾT KẾ KỸ THUẬT THI CÔNG

HANG MỤC:

DIỆN NƯỚC

TÊN BẢN VẼ:

CHI TIẾT LẮP ĐẶT 03

CHỦ TRÌ THIẾT KẾ:

VƯƠNG VĂN HẢO

THIẾT KẾ MẸ:

ĐỖ VĂN ĐỨC

NGƯỜI THỰC HIỆN:

ĐỖ VĂN ĐỨC

HÀ NỘI, NGÀY 28 THÁNG 05 NĂM 2020

-THI CÔNG CÁN KẾT HỢP CÁC BẢN VẼ

LIÊN QUAN.

-MỌI THAY ĐỔI NGOÀI HIỆN TRƯỜNG

(NEU CO) CÁN BẢO LẠI ĐV THI CÔNG

ĐV THI CÔNG BẢO LẠI CHO ĐV THIẾT KẾ

ĐỂ CÓ GIẢI PHÁP XỬ LÝ.

-MỌI THAY ĐỔI THIẾT KẾ KHÍ THI CÔNG

SỐ VỚI SỐ THIẾT KẾ ĐV THIẾT

KHÔNG CHIU TRÁCH NHIỆM.

TÝ LỆ

KÝ HIỆU HỒ SƠ

BẢN VẼ SỐ

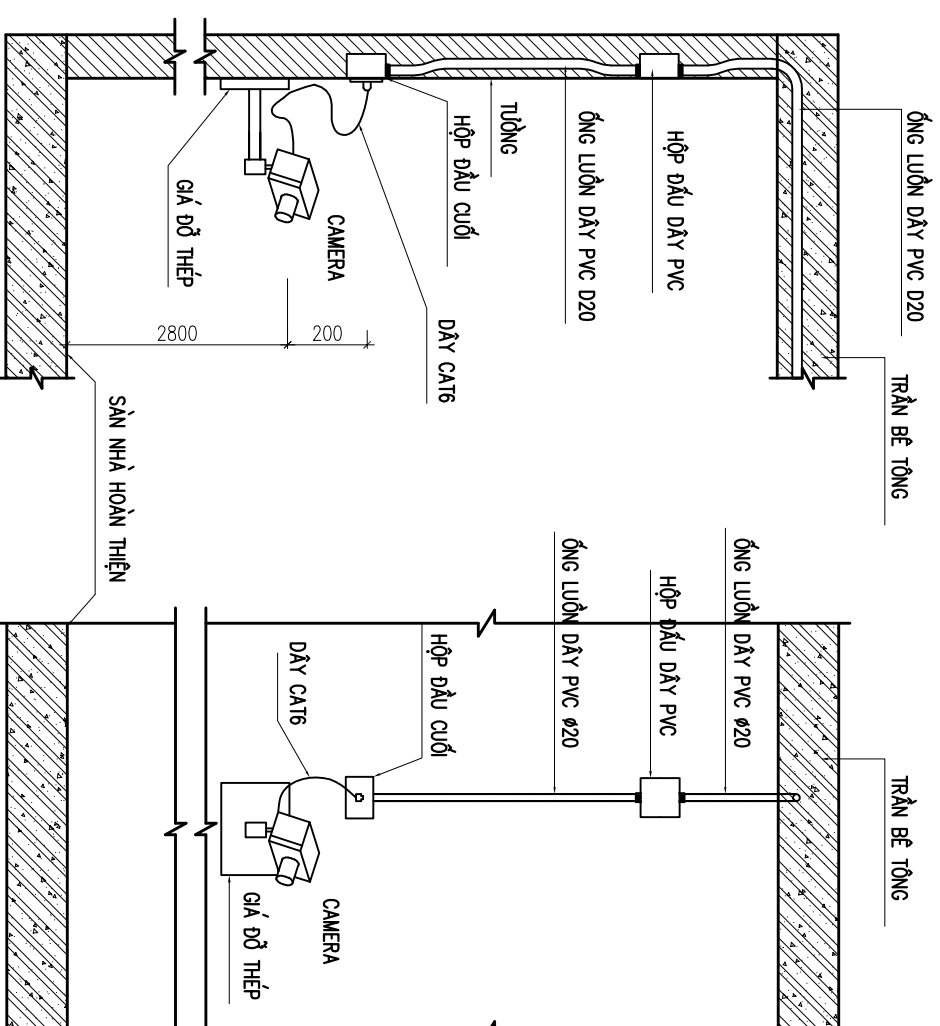
D-16

GHI CHÚ:

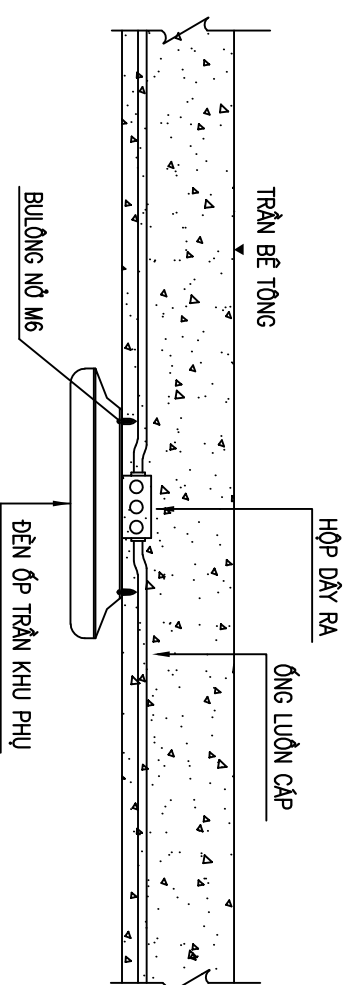
Hiện nay công ty cổ phần kiến trúc KISATO đang triển khai dịch vụ thi công trọn gói 63 tỉnh thành. Nên nếu gia đình thiết kế xong và có nhu cầu thi công trọn gói công trình thì hãy gọi cho chúng tôi theo Hotline:

096.345.92.88 (Gặp Mr Hào) để được tư vấn thêm. Ưu điểm khi gia đình sử dụng dịch vụ thi công trọn gói bên công ty chúng tôi là sẽ đồng bộ về mặt thẩm mỹ từ bản vẽ cho tới thực tế và đảm bảo chất lượng bởi những đội ngũ kỹ thuật, nhân công tay nghề cao.

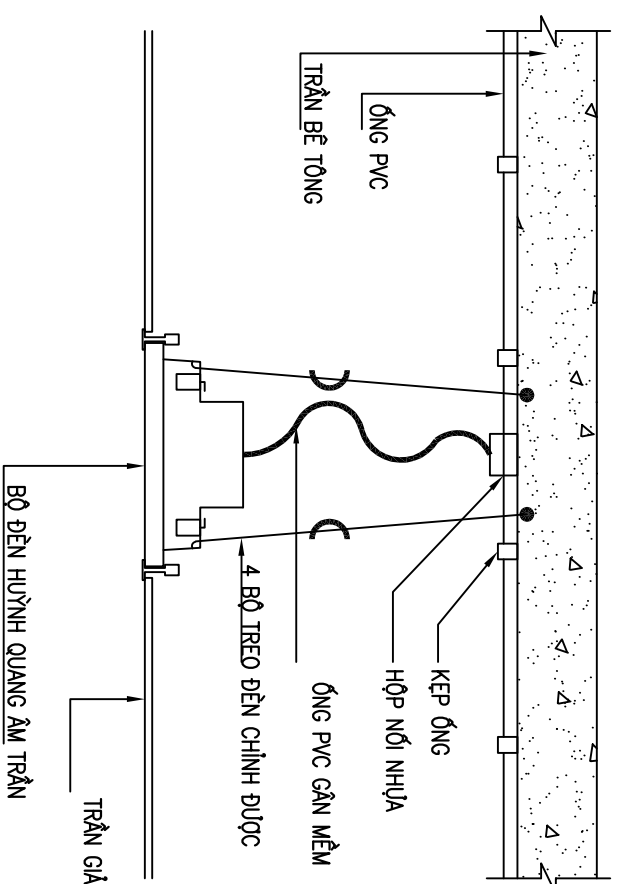
CHI TIẾT LẮP ĐẶT CAMERA LẮP TƯỜNG



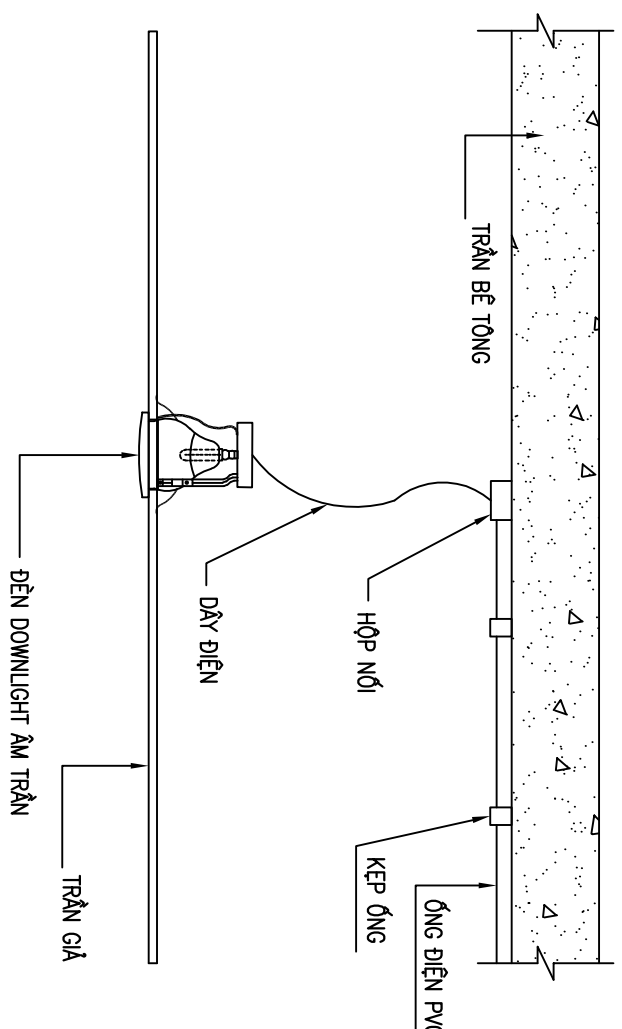
CHI TIẾT ĐÈN ỚP TRẦN BÊ TÔNG



LẮP ĐẶT ĐÈN HUYỀN QUANG ÂM TRẦN



LẮP ĐẶT ĐÈN DOWNLIGHT ÂM TRẦN



CHỦ ĐẦU TƯ:

ANH THỌ - THANH HÓA

ĐƠN VI TƯ VẤN:



CÔNG TY CỔ PHẦN KIẾN TRÚC KISATO
KISATO CONSTRUCTION JOINT STOCK COMPANY

TRỤ SỞ MIỀN BẮC: 0-20-1K9-B1-1-107 THANH HÓA-THÀNH HÓA-NH
TRỤ SỞ MIỀN NAM: CÁN PHÚC-KOIT PARK RIVERSIDE-PHÚ HƯU
QUẬN 9-TP.HCM

H hotline hỗ trợ: 02471076789

DỰ ÁN:

NHÀ Ở HỘ GIA ĐÌNH

GD THỰC HIỆN:

THIẾT KẾ KỸ THUẬT THI CÔNG

HANG MỤC:

DIỆN NƯỚC

TÊN BẢN VẼ:

CHI TIẾT LẮP ĐẶT 04

CHỦ TRÌ THIẾT KẾ:

VƯƠNG VĂN HẢO

THIẾT KẾ ME:

ĐỖ VĂN ĐỨC

NGƯỜI THỰC HIỆN:

ĐỖ VĂN ĐỨC

HÀ NỘI, NGÀY 28 THÁNG 05 NĂM 2020

-THI CÔNG CÁN KẾT HỢP CÁC BẢN VẼ
LIÊN QUAN.
-MỌI THAY ĐỔI NGOÀI HIỆN TRƯỜNG
(NEU CO) CẦN BẢO LẠI BẰNG THỦ TỤC
ĐY THI CÔNG BẢO LẠI CHO ĐY THIẾT KẾ
ĐỀ CỎ GIẢI PHÁP XỬ LÝ.
-MỌI THAY ĐỔI THIẾT KẾ KHÍ THI CÔNG
SỐ VỚI HỒ SƠ THIẾT KẾ ĐY THIẾT
KHÔNG CHIU TRÁCH NHIỆM.

TÝ LỆ

KÝ HIỆU HỒ SƠ

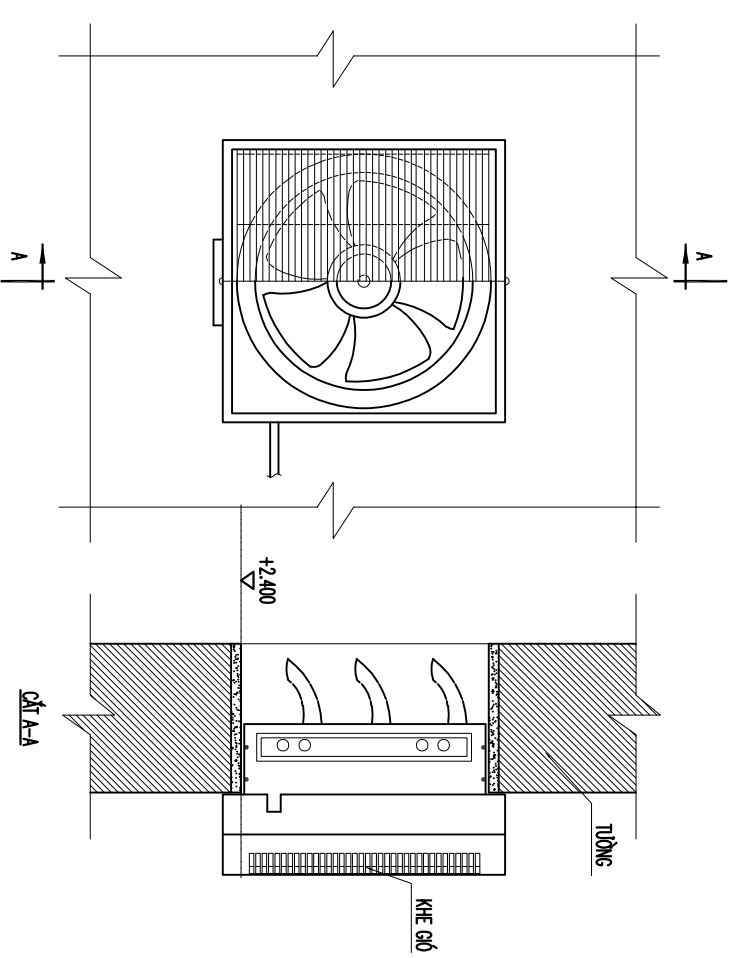
BẢN VẼ SỐ

D-17

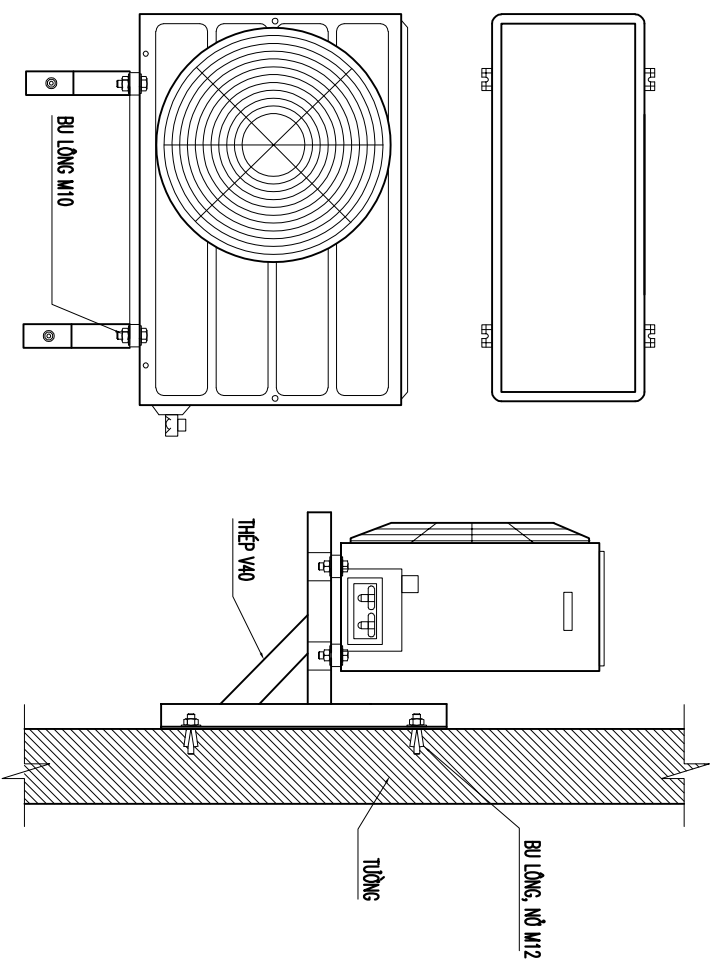
GHI CHÚ:

Hiện nay công ty cổ phần kiến trúc KISATO đang triển khai dịch vụ thi công trọn gói 63 tỉnh thành. Nên nếu gia đình thiết kế xong và có nhu cầu thi công trọn gói công trình thì hãy gọi cho chúng tôi theo Hotline: 096.345.92.88 (Gặp Mr.Hào) để được tư vấn thêm. Ưu điểm khi gia đình sử dụng dịch vụ thi công trọn gói bên công ty chúng tôi là sẽ đồng bộ về mặt thẩm mỹ từ bản vẽ cho tới thực tế và đảm bảo chất lượng bởi những đội ngũ kỹ thuật, nhân công tay nghề cao.

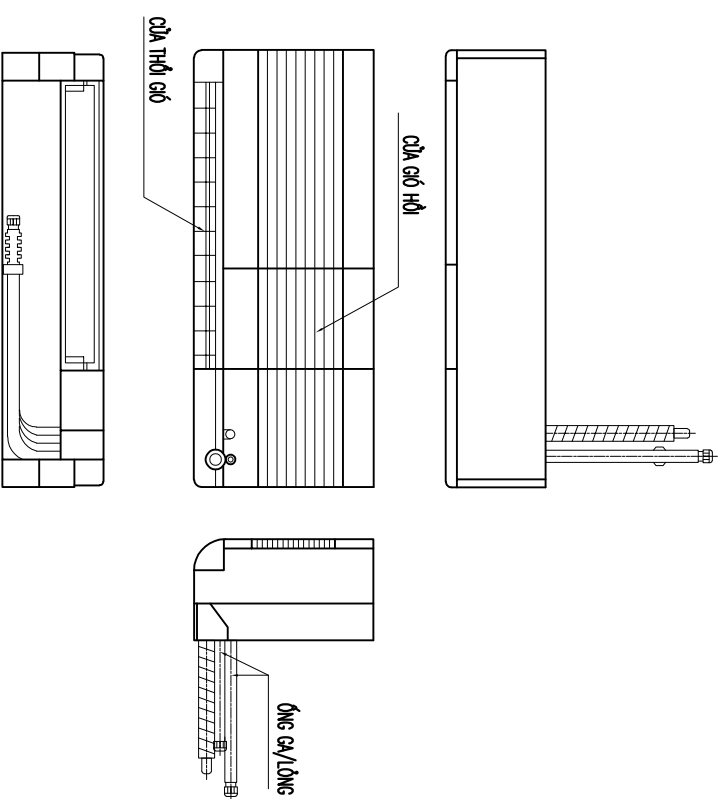
CHI TIẾT LẮP ĐẶT QUẠT HÚT MÙI GẦN TƯỜNG



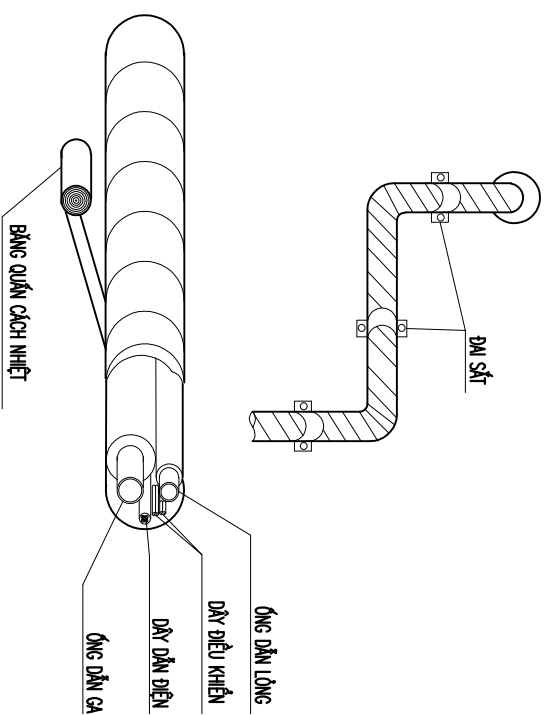
CHI TIẾT LẮP ĐẶT ĐIỀU HÒA



LẮP ĐẶT GIÀN NGOÀI



QUẠT GIÓ GẦN TƯỜNG



ỐNG GAS ĐIỀU HÒA

GIÀN TRONG LOẠI TREO TƯỜNG

CHỦ ĐẦU TƯ:

ANH THỌ - THANH HÓA

ĐƠN VI TƯ VẤN:



CÔNG TY CỔ PHẦN KIẾN TRÚC KISATO
KISATO CONSTRUCTION JOINT STOCK COMPANY

TRỤ SỞ MIỀN BẮC: 0-20-1K9-B1-1-107 THANH HÓA-THÀNH HÓA- HÀ NỘI
TRỤ SỞ MIỀN NAM: CÁN PHƯỚC-KOTT PARK RIVERSIDE- PHƯỚC HIỆU
QUẬN 9- TP.HCM

H hotline hỗ trợ: 02471076789

DỰ ÁN:

NHÀ Ở HỘ GIA ĐÌNH

GD THỰC HIỆN:

THIẾT KẾ KỸ THUẬT THI CÔNG

HANG MỤC:

DIỆN NƯỚC

TÊN BẢN VẼ:

CHI TIẾT LẮP ĐẶT 04

CHỦ TRÌ THIẾT KẾ:

VƯƠNG VĂN HẢO

THIẾT KẾ MẸ:

ĐỖ VĂN ĐỨC

NGƯỜI THỰC HIỆN:

ĐỖ VĂN ĐỨC

HÀ NỘI, NGÀY 28 THÁNG 05 NĂM 2020

-THI CÔNG CÁN KẾT HỢP CÁC BẢN VẼ
LIÊN QUAN.
-MỌI THAY ĐỔI NGOÀI HIỆN TRƯỜNG
(NEU CO) CẦN BẢO LẠI BẰNG THỦ TỤC
ĐƠN THỰC CÔNG BẢO LẠI CHO ĐƠN VỊ THIẾT KẾ
ĐỂ CÓ GIẢI PHÁP XỬ LÝ.
-MỌI THAY ĐỔI THIẾT KẾ KHÍ THI CÔNG
SỐ VỚI HỒ SƠ THIẾT KẾ ĐƠN VỊ THIẾT
KHÔNG CHIU TRÁCH NHIỆM.

TÝ LỆ

KÝ HIỆU HỒ SƠ

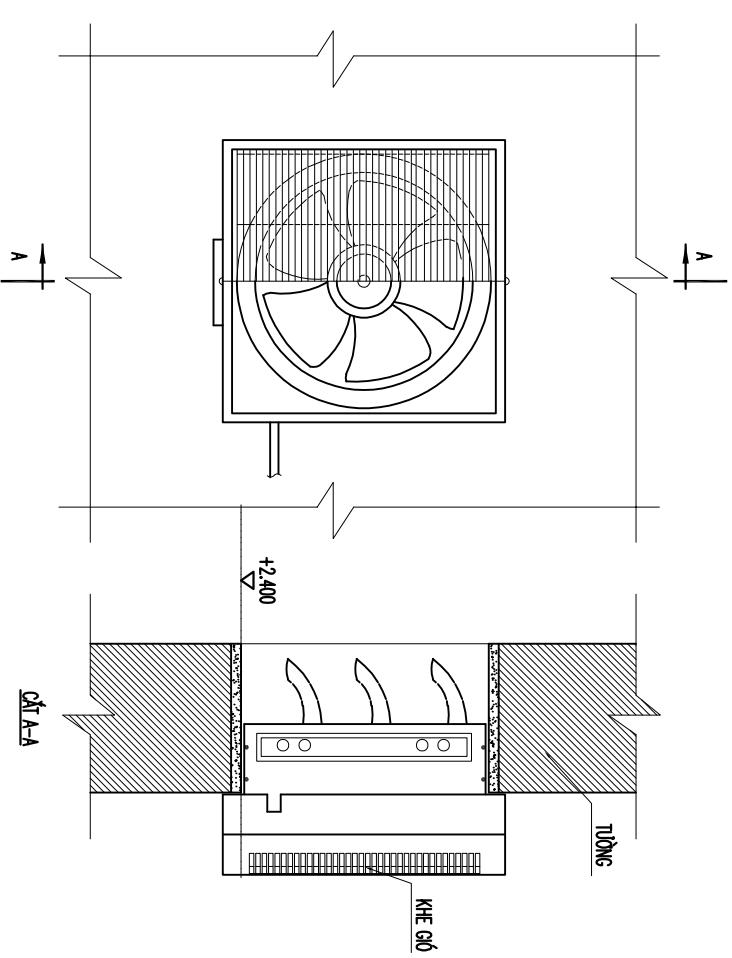
BẢN VẼ SỐ

D-17

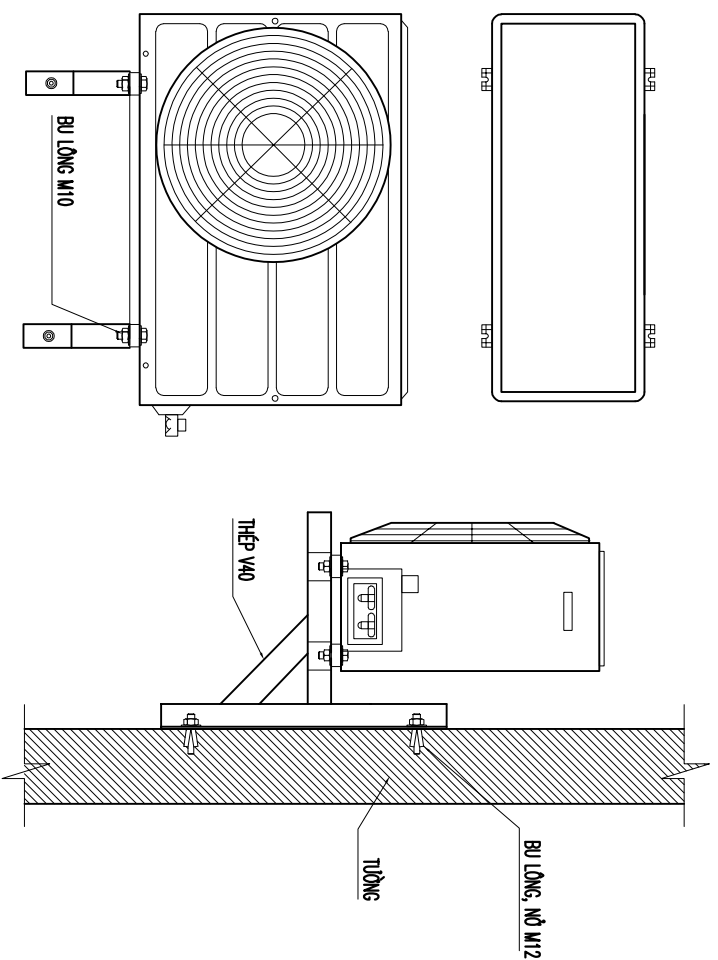
GHI CHÚ:

Hiện nay công ty cổ phần kiến trúc KISATO đang triển khai dịch vụ thi công trọn gói 63 tỉnh thành. Nên nếu gia đình thiết kế xong và có nhu cầu thi công trọn gói công trình thì hãy gọi cho chúng tôi theo Hotline: 096.345.92.88 (Gặp Mr.Hào) để được tư vấn thêm. Ưu điểm khi gia đình sử dụng dịch vụ thi công trọn gói bên công ty chúng tôi là sẽ đồng bộ về mặt thẩm mỹ từ bản vẽ cho tới thực tế và đảm bảo chất lượng bởi những đội ngũ kỹ thuật, nhân công tay nghề cao.

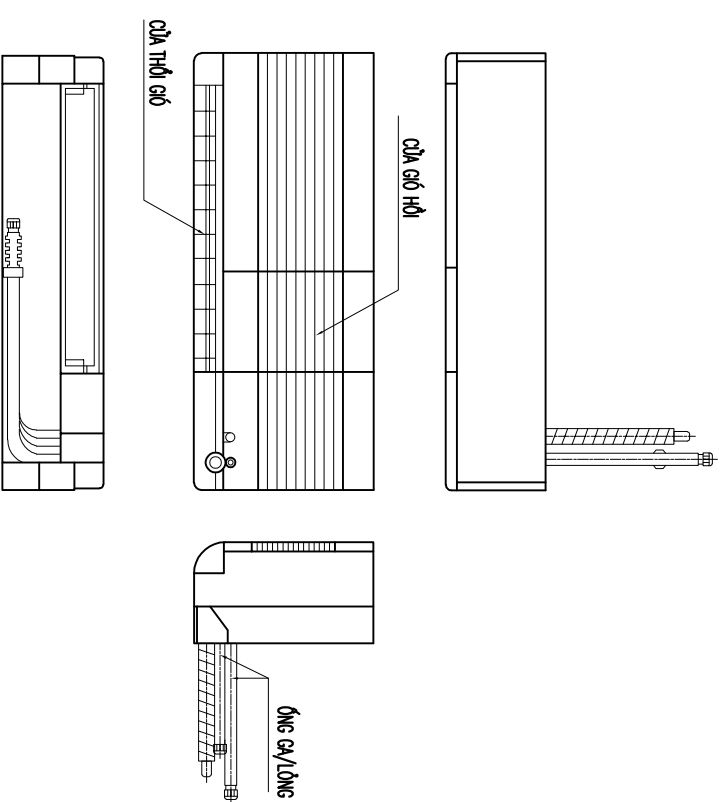
CHI TIẾT LẮP ĐẶT QUẠT HÚT MÙI GẦN TƯỜNG



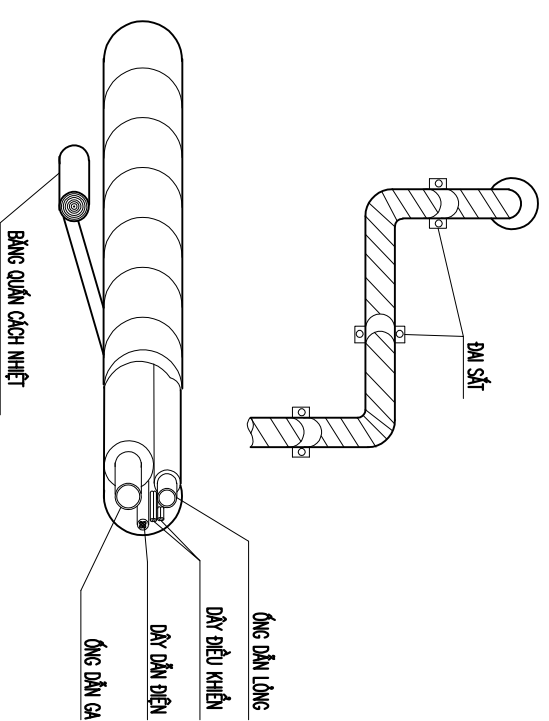
CHI TIẾT LẮP ĐẶT ĐIỀU HÒA



LẮP ĐẶT GIÀN NGOÀI



QUẠT GIÓ GẦN TƯỜNG



ỐNG GAS ĐIỀU HÒA

GIÀN TRONG LOẠI TREO TƯỜNG

BẢNG THÔNG KẾ VẬT TƯ THIẾT BỊ ĐIỆN

TT	KÝ HIỆU	TÊN VẬT TƯ - QUÝ CÁCH	ĐƠN VỊ	SỐ LƯỢNG
1		ĐÈN DOWNLIGHT ẨM TRẦN D110.9W	BỘ	90
2		ĐÈN ỚP TƯỜNG CẦU TRĂNG	BỘ	01
3		ĐÈN GIƯỜNG, 20W	BỘ	02
4		ĐÈN ỚP TƯỜNG TRANG TRÍ	BỘ	08
5		ĐÈN TRANG, 20W	BỘ	04
6		ĐÈN TỤ P LED L=1.2M/24W	BỘ	04
7		ĐÈN LED HẠT DÂY ẨM SÁNG VÀNG	M	95
8		ĐÈN ỚP TRẦN D300	BỘ	08
9		QUẠT TRẦN KẾT HỢP ĐÈN - HỘP SỐ DIMMER	BỘ	05-05
10		ĐÈN SIÊU WC + CÔNG TẮC ĐI KÈM - 1100W	BỘ	02-02
11		CÔNG TẮC 1 CHIỀU 1 PHIM 250V-10A	BỘ	08
12		CÔNG TẮC 1 CHIỀU 2 PHIM 250V-10A	BỘ	04
13		CÔNG TẮC 1 CHIỀU 3 PHIM 250V-10A	BỘ	07
14		CÔNG TẮC 1 CHIỀU 4 PHIM 250V-10A	BỘ	01
15		CÔNG TẮC 2 CHIỀU 1 PHIM 250V-10A	BỘ	02
16		CÔNG TẮC 2 CHIỀU 2 PHIM 250V-10A	BỘ	08
17		Ó CẮM ĐÔI 3 CỰC 16A-250V	BỘ	33
18		Ó CẮM ĐƠN 3 CỰC 16A-250V	BỘ	02
19		Ó CẮM ĐÔI 3 CỰC 16A-250V - CHỐNG NƯỚC	BỘ	04
20		AUTOMAT CHỐNG RÒ MCCB 2P-100A-25KA	CÁI	01
21		AUTOMAT MCCB 2P-80A-10KA	CÁI	01
22		AUTOMAT MCCB 2P-50A-10KA	CÁI	02
23		AUTOMAT MCCB 2P-32A-10KA	CÁI	-
24		AUTOMAT MCCB 1P-32A-6KA	CÁI	01
25		AUTOMAT RCBO 20A-1P-30MA	CÁI	08
26		AUTOMAT MCCB 1P-20A-6KA	CÁI	11
27		AUTOMAT MCCB 1P-16A-6KA	CÁI	04
28		AUTOMAT MCCB 1P-10A-6KA	CÁI	03
29		HỘP ĐẦU DÂY	CÁI	80
30		TỤ ĐIỆN TƯỜNG VỎ KIM LOẠI 400V/250V/150	TỤ	01
31		BẢNG ĐIỆN VỎ SINO 1A MODULE	TỤ	01
32		TỤ THÔNG TIN	TỤ	01

TT	KÝ HIỆU	TÊN VẬT TƯ - QUÝ CÁCH	ĐƠN VỊ	SỐ LƯỢNG
1		CÁP CU/ALPE/ĐI A/PVC Ø25/3,MM2	M	40 (TAM TÍNH)
2		CÁP CU/ALPE/PVC Ø21/10,MM2	M	-
3		CÁP CU/ALPE/PVC Ø20/10,MM2	M	20
4		DÂY CU/PVC 2 (1X0),MM2	M	30
5		DÂY CU/PVC 2 (1X0),MM2	M	60
6		DÂY CU/PVC 2 (1X2),5,MM2	M	250
7		DÂY CU/PVC 2 (1X1),5,MM2	M	250
8		DÂY TIẾP ĐẠ E (1X0),MM2	M	40
9		DÂY TIẾP ĐẠ E (1X10),MM2	M	-
10		DÂY TIẾP ĐẠ E (1X0),MM2	M	50
11		DÂY TIẾP ĐẠ E (1X0),MM2	M	60
12		DÂY TIẾP ĐẠ E (1X2),5,MM2	M	250
13		ỐNG CHỐNG CHÁY LƯỖN DÂY Ø50,Đ25, Đ25, Đ20, Đ16	M	40-50-30-300-220
14		CÔNG TƠ ĐIỆN 1 PHA	BỘ	01
15		ĐIỀU HÒA THERO TƯỜNG 24000BTU	BỘ	02
16		ĐIỀU HÒA THERO TƯỜNG 12000BTU	BỘ	02
17		ĐIỀU HÒA THERO TƯỜNG 9000BTU	BỘ	02
18		ỐNG ĐỒNG BẢO ON D9,5/15,9 - ỐNG ĐỒNG BẢO ON D6,4/12,7	M	25-15
19		ỐNG ĐỒNG BẢO ON D6,4/9,5	M	20
20		ỐNG PVC THOẢI NGUỒN D21-D27	M	20-36
21		QUẠT HÍT MÙI WC ẨM TRẦN 250X250	BỘ	-
22		QUẠT HÍT MÙI WC ẨM TƯỜNG	BỘ	02
23		QUẠT HÍT MÙI BẾP	BỘ	01
24		HỘP CÔNG TƠ ĐIỆN 1 PHA	BỘ	01
25		AUTOMAT ĐỊNH NÓNG LẠNH	BỘ	02
26		VẬT LIỆU PHỤ	LÔ	01

CHỦ ĐẦU TƯ:

ANH THO - THANH HÓA

ĐƠN VỊ TƯ VẤN:



CÔNG TY CỔ PHẦN KIẾN TRÚC KISATO
KISATO CONSTRUCTION JOINT STOCK COMPANY
TRỤ SỞ MIỀN BẮC: 0-20-163-1B1-1, ĐƯỜNG THANH HÓA - HÀ NỘI
TRỤ SỞ MIỀN NAM: CÁN PHÚC, KOT PARK RIVERSIDE - PHƯỜNG HƯU
QUẬN 9 - TP.HCM
Hotline hỗ trợ: 02471076789

DỰ ÁN:

NHÀ Ở HỘ GIA ĐÌNH

GD THỰC HIỆN:

THIẾT KẾ KỸ THUẬT THI CÔNG

HÀNG MỤC:

ĐIỆN NƯỚC

TÊN BẢN VẼ:

THÔNG KẾ VẬT TƯ THIẾT BỊ

CHỦ TRÌ THIẾT KẾ:
VƯƠNG VĂN BẢO

THIẾT KẾ MẸ:
BỘ VĂN ĐỨC

NGƯỜI THỰC HIỆN:
BỘ VĂN ĐỨC

HÀ NỘI, NGÀY 28 THÁNG 05 NĂM 2020
-THI CÔNG CÁN KẾT HỢP CÁC BẢN VẼ LIÊN QUAN.
-MỌI THAY ĐỔI NGOÀI HIỆN TRƯỜNG (NẾU CÓ) CẦN BẢO LẠI BẰNG THỦ TỤC CÔNG ĐƯỢC THỰC HIỆN BẢO LẠI CHO DV THIẾT KẾ ĐỂ CÓ GIẢI PHÁP XỬ LÝ.
-MỌI THAY ĐỔI THIẾT KẾ KH THI CÔNG SỐ VỚI HỒ SƠ THIẾT KẾ DV THIẾT KẾ KHÔNG CHỊU TRÁCH NHIỆM.

TÝ LỆ
KÝ HIỆU HỒ SƠ
BẢN VẼ SỐ **D-18**

GHI CHÚ:

Hiện nay công ty cổ phần kiến trúc KISATO đang triển khai dịch vụ thi công trọn gói 63 tỉnh thành. Nên nếu gia đình thiết kế xong và có nhu cầu thi công trọn gói công trình thì hãy gọi cho chúng tôi theo Hotline: 096.345.92.88 (Gặp Mr Hào) để được tư vấn thêm. Ưu điểm khi gia đình sử dụng dịch vụ thi công trọn gói bên công ty chúng tôi là sẽ đồng bộ về mặt thẩm mỹ từ bản vẽ cho tới thực tế và đảm bảo chất lượng bởi những đội ngũ kỹ thuật, nhân công tay nghề cao.

BẢNG THÔNG KẾ VẬT TƯ THIẾT BỊ ĐIỆN

TT	KÝ HIỆU	TÊN VẬT TƯ - QUY CÁCH	ĐƠN VỊ	SỐ LƯỢNG
1		ĐÈN DOWNLIGHT ẨM TRẦN D110.9W	BỘ	90
2		ĐÈN ỚP TƯỜNG CẦU TRĂNG	BỘ	01
3		ĐÈN GIƯỜNG, 20W	BỘ	02
4		ĐÈN ỚP TƯỜNG TRANG TRÍ	BỘ	08
5		ĐÈN TRANG, 20W	BỘ	04
6		ĐÈN TỤ P LED L=1.2M/24W	BỘ	04
7		ĐÈN LED HẠT DÂY ẨM SÁNG VÀNG	M	95
8		ĐÈN ỚP TRẦN D300	BỘ	08
9		QUẠT TRẦN KẾT HỢP ĐÈN - HỘP SỐ DIMMER	BỘ	05-05
10		ĐÈN SIÊU WC + CÔNG TẮC ĐI KÈM - 1100W	BỘ	02-02
11		CÔNG TẮC 1 CHIỀU 1 PHIM 250V-10A	BỘ	08
12		CÔNG TẮC 1 CHIỀU 2 PHIM 250V-10A	BỘ	04
13		CÔNG TẮC 1 CHIỀU 3 PHIM 250V-10A	BỘ	07
14		CÔNG TẮC 1 CHIỀU 4 PHIM 250V-10A	BỘ	01
15		CÔNG TẮC 2 CHIỀU 1 PHIM 250V-10A	BỘ	02
16		CÔNG TẮC 2 CHIỀU 2 PHIM 250V-10A	BỘ	08
17		Ó CẮM ĐÔI 3 CỰC 16A-250V	BỘ	33
18		Ó CẮM ĐƠN 3 CỰC 16A-250V	BỘ	02
19		Ó CẮM ĐÔI 3 CỰC 16A-250V - CHỐNG NƯỚC	BỘ	04
20		AUTOMAT CHỐNG RÒ MCCB 2P-100A-25KA	CÁI	01
21		AUTOMAT MCCB 2P-80A-10KA	CÁI	01
22		AUTOMAT MCCB 2P-50A-10KA	CÁI	02
23		AUTOMAT MCCB 2P-32A-10KA	CÁI	-
24		AUTOMAT MCCB 1P-32A-6KA	CÁI	01
25		AUTOMAT RCBO 20A-1P-30MA	CÁI	08
26		AUTOMAT MCCB 1P-20A-6KA	CÁI	11
27		AUTOMAT MCCB 1P-16A-6KA	CÁI	04
28		AUTOMAT MCCB 1P-10A-6KA	CÁI	03
29		HỘP ĐẦU DÂY	CÁI	80
30		TỤ ĐIỆN TƯỜNG VỎ KIM LOẠI 400V/250V/150	TỤ	01
31		BẢNG ĐIỆN VỎ SINO 1A MODULE	TỤ	01
32		TỤ THÔNG TIN	TỤ	01

TT	KÝ HIỆU	TÊN VẬT TƯ - QUY CÁCH	ĐƠN VỊ	SỐ LƯỢNG
1		CÁP CU/ALPE/DBTA/PVC/2X25/3,MM2	M	40 (TAM TÍNH)
2		CÁP CU/ALPE/PVC/2X10/3,MM2	M	-
3		CÁP CU/ALPE/PVC/2X6/3,MM2	M	20
4		DÂY CU/PVC 2 (1X6) 3,MM2	M	30
5		DÂY CU/PVC 2 (1X4) 3,MM2	M	40
6		DÂY CU/PVC 2 (1X2.5) 3,MM2	M	250
7		DÂY CU/PVC 2 (1X1.5) 3,MM2	M	250
8		DÂY TIẾP ĐẠC E (1X16) 3,MM2	M	40
9		DÂY TIẾP ĐẠC E (1X10) 3,MM2	M	-
10		DÂY TIẾP ĐẠC E (1X6) 3,MM2	M	50
11		DÂY TIẾP ĐẠC E (1X4) 3,MM2	M	40
12		DÂY TIẾP ĐẠC E (1X2.5) 3,MM2	M	250
13		ỐNG CHỐNG CHÁY LƯỖN DÂY D50.D52. D25. D20. D16	M	40-20-30-300-220
14		CÔNG TƠ ĐIỆN 1 PHA	BỘ	01
15		ĐIỀU HÒA THERO TƯỜNG 24000BTU	BỘ	02
16		ĐIỀU HÒA THERO TƯỜNG 12000BTU	BỘ	02
17		ĐIỀU HÒA THERO TƯỜNG 9000BTU	BỘ	02
18		ỐNG ĐỒNG BẢO ON D9.5/15.9 - ỐNG ĐỒNG BẢO ON D6.4/12.7	M	25-15
19		ỐNG ĐỒNG BẢO ON D6.4/9.5	M	20
20		ỐNG PVC THOẢI NGUỒN D21-D27	M	20-36
21		QUẠT HÍT MÙI WC ẨM TRẦN 250X250	BỘ	-
22		QUẠT HÍT MÙI WC ẨM TƯỜNG	BỘ	02
23		QUẠT HÍT MÙI BẾP	BỘ	01
24		HỘP CÔNG TƠ ĐIỆN 1 PHA	BỘ	01
25		AUTOMAT ĐỊNH NÓNG LẠNH	BỘ	02
26		VẬT LIỆU PHỤ	LÔ	01

CHỦ ĐẦU TƯ:

ANH THO - THANH HÓA

ĐƠN VỊ TƯ VẤN:



CÔNG TY CỔ PHẦN KIẾN TRÚC KISATO
KISATO CONSTRUCTION JOINT STOCK COMPANY
TRỤ SỞ MIỀN BẮC: 0-20-163-1B1-1, ĐƯỜNG THANH HÓA - HÀ NỘI
TRỤ SỞ MIỀN NAM: CÁN PHÚC, KOT PARK RIVERSIDE - PHƯỜNG HƯU
QUẬN 9 - TP.HCM
Hotline hỗ trợ: 02471076789

DỰ ÁN:

NHÀ Ở HỘ GIA ĐÌNH

GD THỰC HIỆN:

THIẾT KẾ KỸ THUẬT THI CÔNG

HÀNG MỤC:

DIỆN NƯỚC

TÊN BẢN VẼ:

THÔNG KẾ VẬT TƯ THIẾT BỊ

CHỦ TRƯ THIẾT KẾ:

VƯƠNG VĂN HẢO

THIẾT KẾ MẸ:

BỘ VĂN BỨC

NGƯỜI THỰC HIỆN:

BỘ VĂN BỨC

HÀ NỘI, NGÀY 28 THÁNG 05 NĂM 2020

-THI CÔNG CÀN KẾT HỢP CÁC BẢN VẼ LIÊN QUAN.
-MỌI THAY ĐỔI NGOÀI HIỆN TRƯỜNG (NEU CO) CẦN BẢO LẠI BẰNG THỦ TỤC CÔNG ĐẪY THỰC CÔNG BẢO LẠI CHO ĐV THIẾT KẾ ĐỂ CÓ GIẢI PHÁP XỬ LÝ.
-MỌI THAY ĐỔI THIẾT KẾ KH THI CÔNG SỐ VỚI HỒ SƠ THIẾT KẾ ĐV THIẾT KẾ KHÔNG CHỊU TRÁCH NHIỆM.

TÝ LỆ

KÝ HIỆU HỒ SƠ

BẢN VẼ SỐ

D-18

GHI CHÚ:

Hiện nay công ty cổ phần kiến trúc KISATO đang triển khai dịch vụ thi công trọn gói 63 tỉnh thành. Nên nếu gia đình thiết kế xong và có nhu cầu thi công trọn gói công trình thì hãy gọi cho chúng tôi theo Hotline: 096.345.92.88 (Gặp Mr Hào) để được tư vấn thêm. Ưu điểm khi gia đình sử dụng dịch vụ thi công trọn gói bên công ty chúng tôi là sẽ đồng bộ về mặt thẩm mỹ từ bản vẽ cho tới thực tế và đảm bảo chất lượng bởi những đội ngũ kỹ thuật, nhân công tay nghề cao.

CHỦ ĐẦU TƯ:

ANH THỌ - THANH HÓA

ĐƠN VỊ TƯ VẤN:



CÔNG TY CỔ PHẦN KIẾN TRÚC KISATO
KISATO CONSTRUCTION JOINT STOCK COMPANY

TRỤ SỞ MIỀN BẮC: 0-20-1K9-B1-4-107 THANH HÓA-14 ĐƯỜNG-148-NH
TRỤ SỞ MIỀN NAM: CÁN PHÚC-KOTT PARK RIVERSIDE-PHÚ HƯU
QUẬN 9-TP.HCM
Hotline hỗ trợ: 02471076789

DỰ ÁN:

NHÀ Ở HỘ GIA ĐÌNH

GD THỰC HIỆN:

THIẾT KẾ KỸ THUẬT THI CÔNG

HANG MỤC:

DIỆN NƯỚC

TÊN BẢN VẼ:

MẶT BẰNG HỆ THỐNG CHỐNG SÉT TẦNG Mái

CHỦ TRÌ THIẾT KẾ:
VƯƠNG VĂN HẢO

THIẾT KẾ MẸ:
ĐỖ VĂN ĐỨC

NGƯỜI THỰC HIỆN:
ĐỖ VĂN ĐỨC

HÀ NỘI, NGÀY 28 THÁNG 05 NĂM 2020

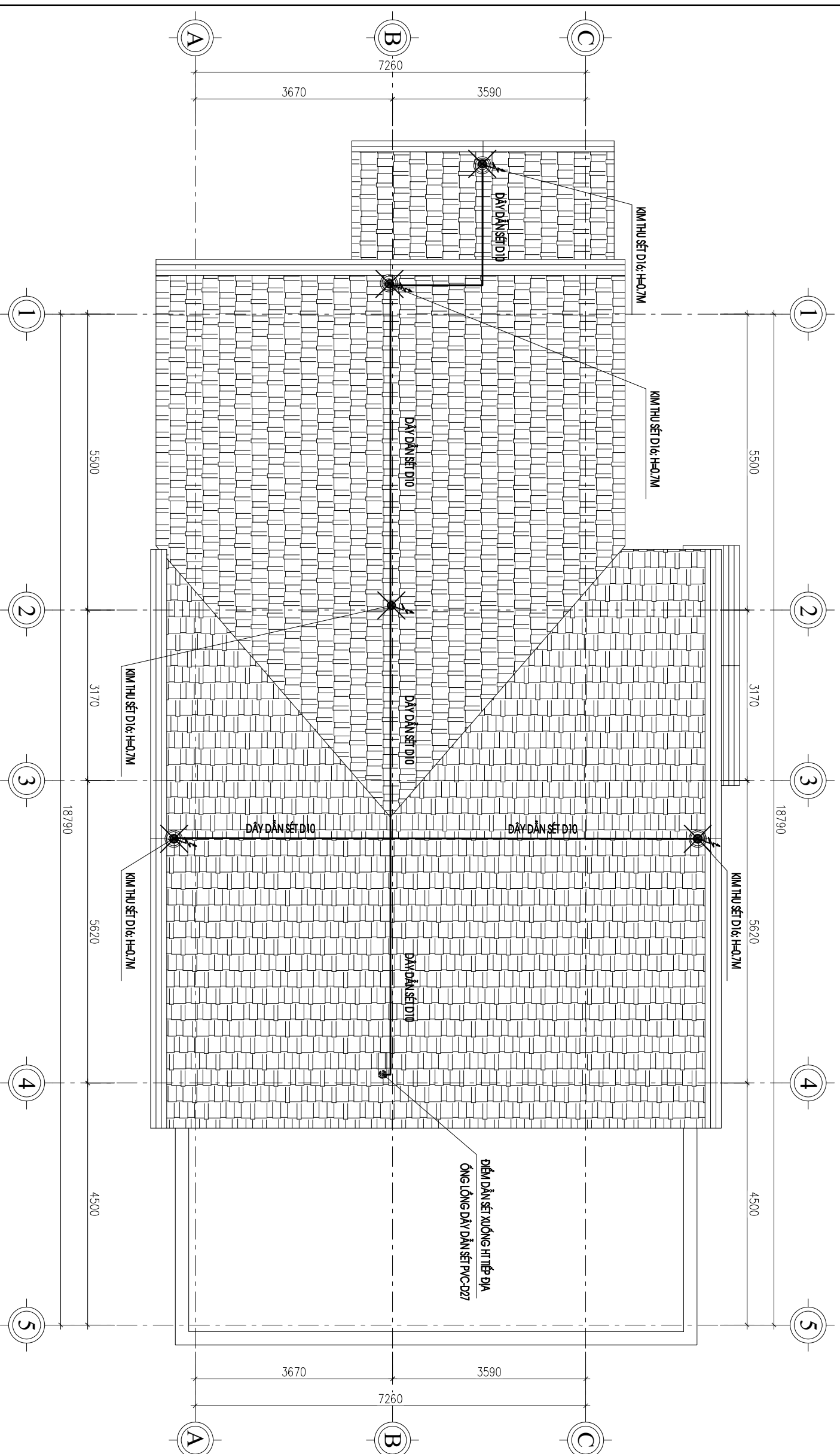
-THI CÔNG CÁN KẾT HỢP CÁC BẢN VẼ LIÊN QUAN.
-MỌI THAY ĐỔI NGOÀI HIỆN TRƯỜNG (NẾU CÓ) CẦN BẢO LẠI BẰNG THỦ TỤC CÔNG ĐẪY THI CÔNG BẢO LẠI CHO ĐV THIẾT KẾ ĐỂ CÓ GIẢI PHÁP XỬ LÝ.
-MỌI THAY ĐỔI THIẾT KẾ KHÍ THI CÔNG SƠ VỚI HỒ SƠ THIẾT KẾ ĐV THIẾT KẾ KHÔNG CHIU TRÁCH NHIỆM.

TÝ LỆ
KÝ HIỆU HỒ SƠ
BẢN VẼ SỐ

D-19

GHI CHÚ:

Hiện nay công ty cổ phần kiến trúc KISATO đang triển khai dịch vụ thi công trọn gói 63 tỉnh thành. Nên nếu gia đình thiết kế xong và có nhu cầu thi công trọn gói công trình thì hãy gọi cho chúng tôi theo Hotline: 096.345.92.88 (Gặp Mr Hào) để được tư vấn thêm. Ưu điểm khi gia đình sử dụng dịch vụ thi công trọn gói bên công ty chúng tôi là sẽ đồng bộ về mặt thẩm mỹ từ bản vẽ cho tới thực tế và đảm bảo chất lượng bởi những đội ngũ kỹ thuật, nhân công tay nghề cao.



MẶT BẰNG CHỐNG SÉT TẦNG Mái

CHỦ ĐẦU TƯ:

ANH THỌ - THANH HÓA

ĐƠN VỊ TƯ VẤN:



CÔNG TY CỔ PHẦN KIẾN TRÚC KISATO
KISATO CONSTRUCTION JOINT STOCK COMPANY

TRỤ SỞ MIỀN BẮC: 0-20-1K9-B1.4-107 THANH HÓA-VĨNH ĐÔNG-HÀ NỘI
TRỤ SỞ MIỀN NAM: CÁN PHÚC-KOTT PARK RIVERSIDE-PHÚ HƯU
QUẬN 9-TP.HCM
Hotline hỗ trợ: 02471076789

DỰ ÁN:

NHÀ Ở HỘ GIA ĐÌNH

GD THỰC HIỆN:

THIẾT KẾ KỸ THUẬT THI CÔNG

HANG MỤC:

DIỆN NƯỚC

TÊN BẢN VẼ:

MẶT BẰNG HỆ THỐNG CHỐNG SÉT TẦNG Mái

CHỦ TRÌ THIẾT KẾ:
VƯƠNG VĂN HẢO

THIẾT KẾ MẸ:
ĐỖ VĂN ĐỨC

NGƯỜI THỰC HIỆN:
ĐỖ VĂN ĐỨC

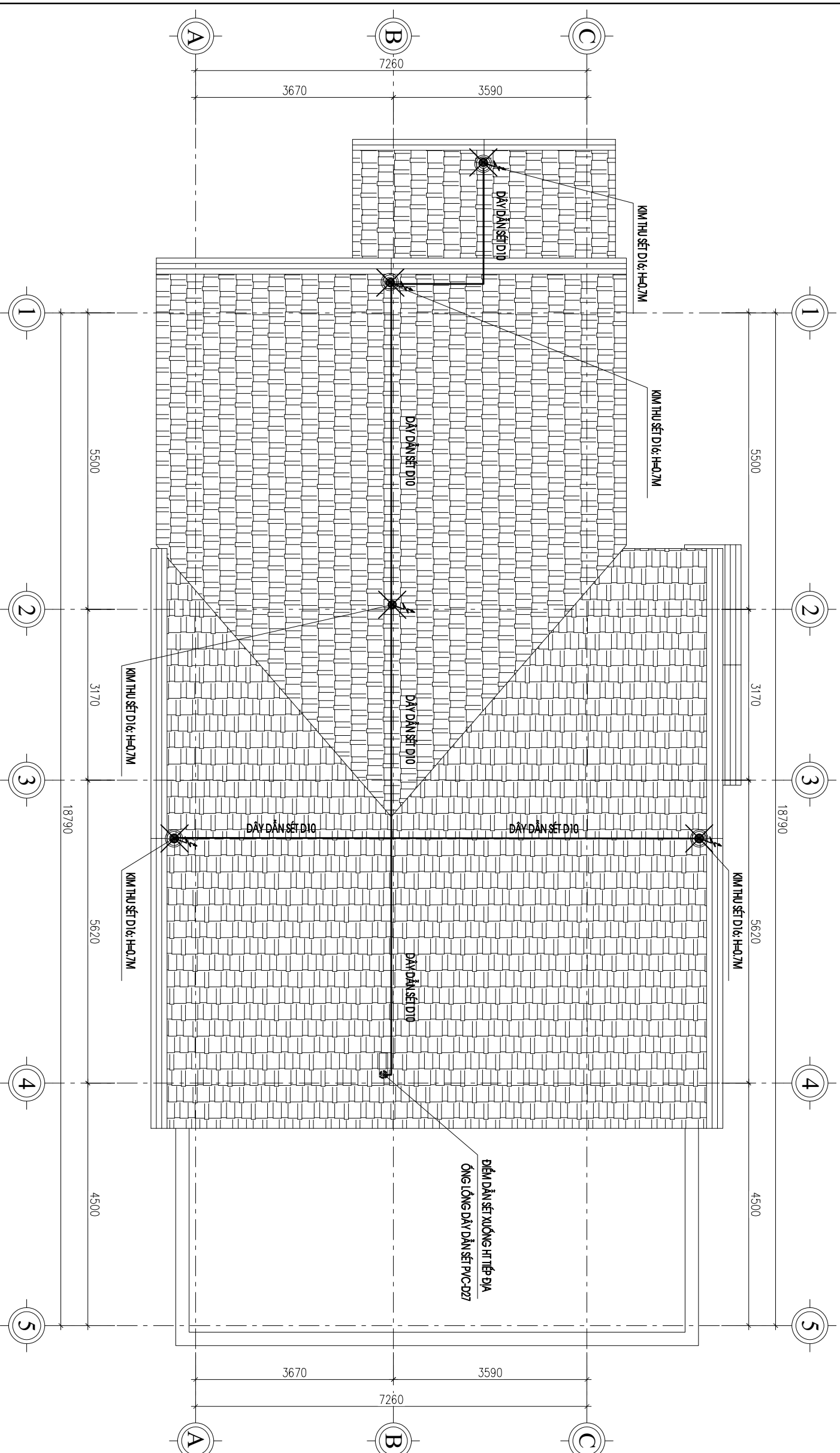
HÀ NỘI, NGÀY 28 THÁNG 05 NĂM 2020

-THI CÔNG CÁN KẾT HỢP CÁC BẢN VẼ LIÊN QUAN.
-MỌI THAY ĐỔI NGOÀI HIỆN TRƯỜNG (NẾU CÓ) CẦN BẢO LẠI BẰNG THỦ TỤC CÔNG ĐƠN THI CÔNG BẢO LẠI CHO ĐV THIẾT KẾ ĐỂ CÓ GIẢI PHÁP XỬ LÝ.
-MỌI THAY ĐỔI THIẾT KẾ KHÍ THI CÔNG SƠ VỚI HỒ SƠ THIẾT KẾ ĐV THIẾT KẾ KHÔNG CHIU TRÁCH NHIỆM.

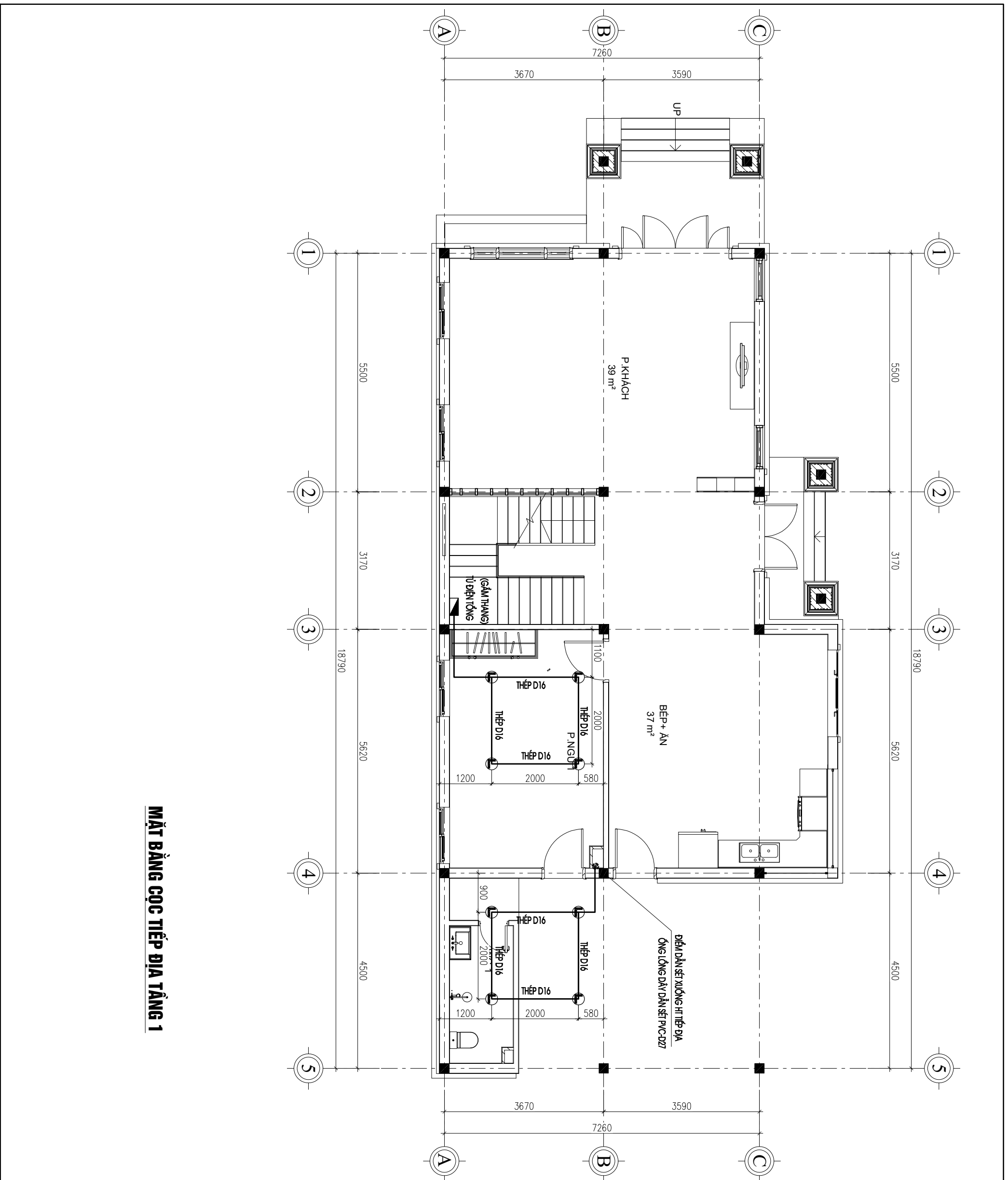
TÝ LỆ	
KÝ HIỆU HỒ SƠ	
BẢN VẼ SỐ	D-19

GHI CHÚ:


Hiện nay công ty cổ phần kiến trúc KISATO đang triển khai dịch vụ thi công trọn gói 63 tỉnh thành. Nên nếu gia đình thiết kế xong và có nhu cầu thi công trọn gói công trình thì hãy gọi cho chúng tôi theo Hotline: 096.345.92.88 (Gặp Mr Hào) để được tư vấn thêm. Ưu điểm khi gia đình sử dụng dịch vụ thi công trọn gói bên công ty chúng tôi là sẽ đồng bộ về mặt thẩm mỹ từ bản vẽ cho tới thực tế và đảm bảo chất lượng bởi những đội ngũ kỹ thuật, nhân công tay nghề cao.

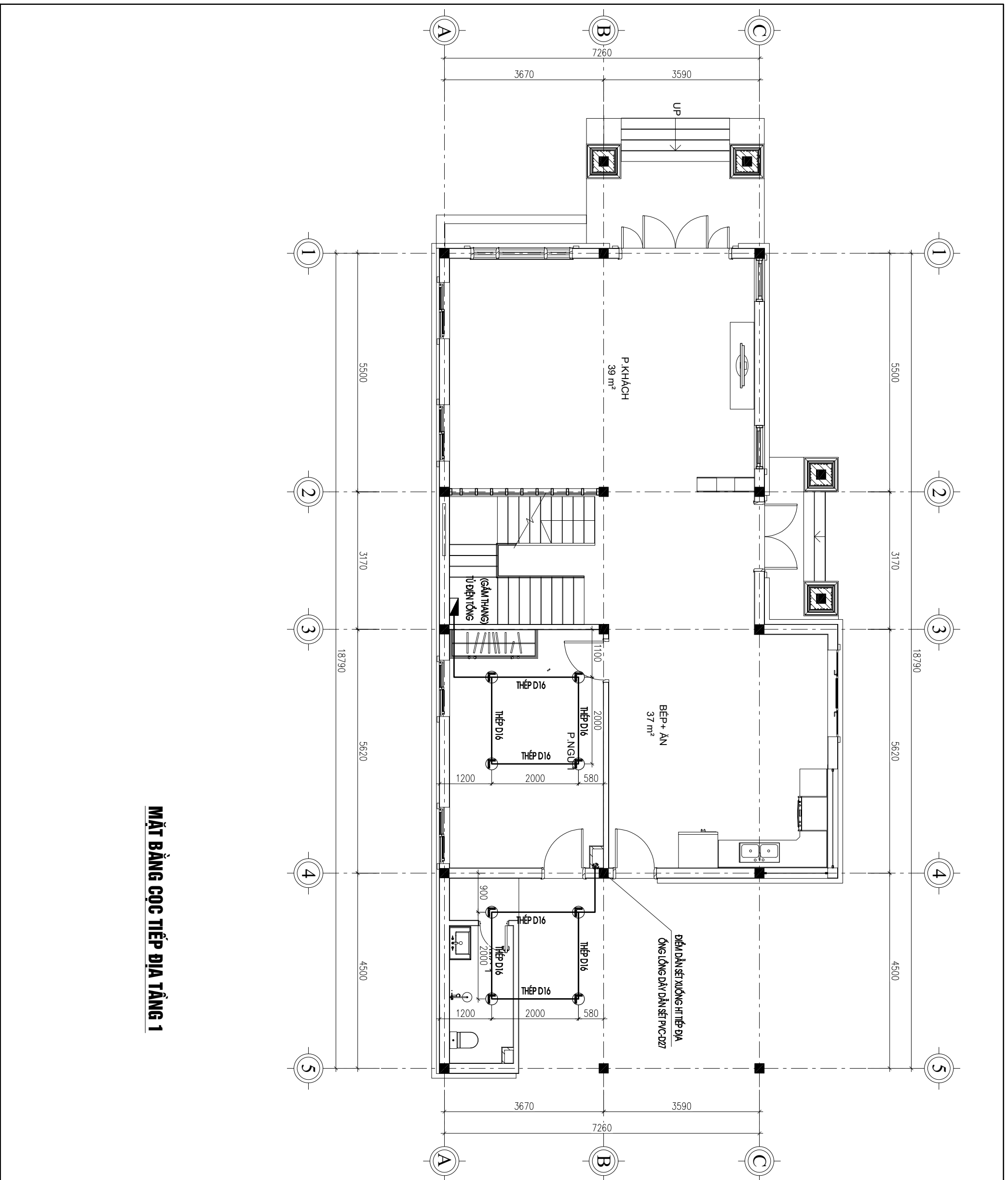


MẶT BẰNG CHỐNG SÉT TẦNG Mái






MẶT BẰNG CỤC TIẾP ĐIA TẦNG 1

CHỦ ĐẦU TƯ:		ANH THÒ - THANH HÓA	
ĐƠN VỊ TƯ VẤN:		 CÔNG TY CỔ PHẦN KIẾN TRÚC KISATO KISATO CONSTRUCTION JOINT STOCK COMPANY TRỤ SỞ MIỀN BẮC: 0-20-1K9-B1-1-107 THANH HÓA-VIA ĐÔNG-HÀ NỘI TRỤ SỞ MIỀN NAM: CÁN PHÚC-KOIT PARK RIVERSIDE-PHÚ HỒU QUẬN 9-TP.HCM Hotline hỗ trợ: 02471076789	
DỰ ÁN:		NHÀ Ở HỘ GIA ĐÌNH	
GD THỰC HIỆN:		THIẾT KẾ KỸ THUẬT THI CÔNG	
HANG MỤC:		DIỆN NƯỚC	
TÊN BẢN VẼ:		MẶT BẰNG HỆ THỐNG CỤC TIẾP ĐIA TẦNG 1	
CHỦ TRÌ THIẾT KẾ:	VƯƠNG VĂN HẢO	THIẾT KẾ MẸ:	
ĐỒ VẪN ĐỨC		ĐỒ VẪN ĐỨC	
NGƯỜI THỂ HIỆN:		ĐỒ VẪN ĐỨC	
HÀ NỘI, NGÀY 28 THÁNG 05 NĂM 2020 -THI CÔNG CÁN KẾT HỢP CÁC BẢN VẼ LIÊN QUAN. -MỌI THAY ĐỔI NGOÀI HIỆN TRƯỜNG (NẾU CÓ) CÁN BẢO LẠI ĐV THI CÔNG ĐV THI CÔNG BẢO LẠI CHO ĐV THIẾT KẾ ĐỂ CỎ GIẢI PHÁP XỬ LÝ. -MỌI THAY ĐỔI THIẾT KẾ KHÍ THI CÔNG SỐ VỚI SỐ THIẾT KẾ ĐV THIẾT KẾ KHÔNG CHIU TRÁCH NHIỆM.			
TỶ LỆ		GHI CHÚ:	
KÝ HIỆU HỒ SƠ		Hiện nay công ty cổ phần kiến trúc KISATO đang triển khai dịch vụ thi công trọn gói 63 tỉnh thành. Nên nếu gia đình thiết kế xong và có nhu cầu thi công trọn gói công trình thì hãy gọi cho chúng tôi theo Hotline: 096.345.92.88 (Gặp Mr. Hào) để được tư vấn thêm. Ưu điểm khi gia đình sử dụng dịch vụ thi công trọn gói bên công ty chúng tôi là sẽ đồng bộ về mặt thẩm mỹ từ bản vẽ cho tới thực tế và đảm bảo chất lượng bởi những đội ngũ kỹ thuật, nhân công tay nghề cao.	
BẢN VẼ SỐ	D-20		



MẶT BẰNG CỤC TIẾP ĐIA TẦNG 1

CHỦ ĐẦU TƯ:		ANH THÒ - THANH HÓA	
ĐƠN VỊ TƯ VẤN:		 CÔNG TY CỔ PHẦN KIẾN TRÚC KISATO KISATO CONSTRUCTION JOINT STOCK COMPANY TRỤ SỞ MIỀN BẮC: 0-20-1K9-B1-1-107 THANH HÓA- HÀ ĐÔNG- HÀ NỘI TRỤ SỞ MIỀN NAM: CÁN PHÚC- KOT PARK RIVERSIDE- PHƯỚC HIỆU QUẬN 9- TP.HCM Hotline hỗ trợ: 02471076789	
DỰ ÁN:		NHÀ Ở HỘ GIA ĐÌNH	
GD THỰC HIỆN:		THIẾT KẾ KỸ THUẬT THI CÔNG	
HANG MỤC:		DIỆN NƯỚC	
TÊN BẢN VẼ:		MẶT BẰNG HỆ THỐNG CỤC TIẾP ĐIA TẦNG 1	
CHỦ TRÌ THIẾT KẾ:		VƯƠNG VĂN HẢO	
THIẾT KẾ MẸ:		 ĐỒ VẼ ĐỨC	
NGƯỜI THỂ HIỆN:		 ĐỒ VẼ ĐỨC	
HÀ NỘI, NGÀY 28 THÁNG 05 NĂM 2020 -THI CÔNG CÀN KẾT HỢP CÁC BẢN VẼ LIÊN QUAN. -MỌI THAY ĐỔI NGOÀI HIỆN TRƯỜNG (NẾU CÓ) CẦN BẢO LẠI BẰNG THI CÔNG BẰNG THỰC CÔNG BẢO LẠI CHO DV THIẾT KẾ ĐỂ CÓ GIẢI PHÁP XỬ LÝ. -MỌI THAY ĐỔI THIẾT KẾ KHÍ THI CÔNG SƠ VỚI HỒ SƠ THIẾT KẾ DV THIẾT KẾ KHÔNG CHIU TRÁCH NHIỆM.			
TỶ LỆ			
KÝ HIỆU HỒ SƠ			
BẢN VẼ SỐ		D-20	
GHI CHÚ:			
Hiện nay công ty cổ phần kiến trúc KISATO đang triển khai dịch vụ thi công trọn gói 63 tỉnh thành. Nên nếu gia đình thiết kế xong và có nhu cầu thi công trọn gói công trình thì hãy gọi cho chúng tôi theo Hotline: 096.345.92.88 (Gặp Mr Hào) để được tư vấn thêm. Ưu điểm khi gia đình sử dụng dịch vụ thi công trọn gói bên công ty chúng tôi là sẽ đồng bộ về mặt thẩm mỹ từ bản vẽ cho tới thực tế và đảm bảo chất lượng bởi những đội ngũ kỹ thuật, nhân công tay nghề cao.			

CHỦ ĐẦU TƯ:

ANH THO - THANH HÓA

ĐƠN VỊ TƯ VẤN:



CÔNG TY CỔ PHẦN KIẾN TRÚC KISATO
KISATO CONSTRUCTION JOINT STOCK COMPANY

TRỤ SỞ MIỀN BẮC: 0-20-1-LS-9-B1-4-107 THANH HÓA-VĨNH ĐÔNG-HÀ NỘI

TRỤ SỞ MIỀN NAM: CÁN PHÚC-KOIT PARK RIVERSIDE-PHÚ HỒU

QUẬN 9-TP.HCM

H hotline hỗ trợ: 02471076789

DỰ ÁN:

NHÀ Ở HỘ GIA ĐÌNH

GD THỰC HIỆN:

THIẾT KẾ KỸ THUẬT THI CÔNG

HANG MỤC:

DIỆN MƯỚC

TÊN BẢN VẼ:

CHI TIẾT HỆ THỐNG CHỐNG SÉT

CHỦ TRÌ THIẾT KẾ:

VƯƠNG VĂN HẢO

THIẾT KẾ MẸ:

ĐỖ VĂN ĐỨC

NGƯỜI THỰC HIỆN:

ĐỖ VĂN ĐỨC

HÀ NỘI, NGÀY 28 THÁNG 05 NĂM 2020

-THI CÔNG CÁN KẾT HỢP CÁC BẢN VẼ

LIÊN QUAN.

-MỌI THAY ĐỔI NGOÀI HIỆN TRƯỜNG

(NEU CO) CẦN BẢO LẠI BẰNG THỦ TỤC

ĐY THI CÔNG BẢO LẠI CHO ĐY THIẾT KẾ

ĐỂ CÓ GIẢI PHÁP XỬ LÝ.

-MỌI THAY ĐỔI THIẾT KẾ KHÍ THI CÔNG

SO VỚI HỒ SƠ THIẾT KẾ ĐY THIẾT

KHÔNG CHIU TRÁCH NHIỆM.

GHI CHÚ:

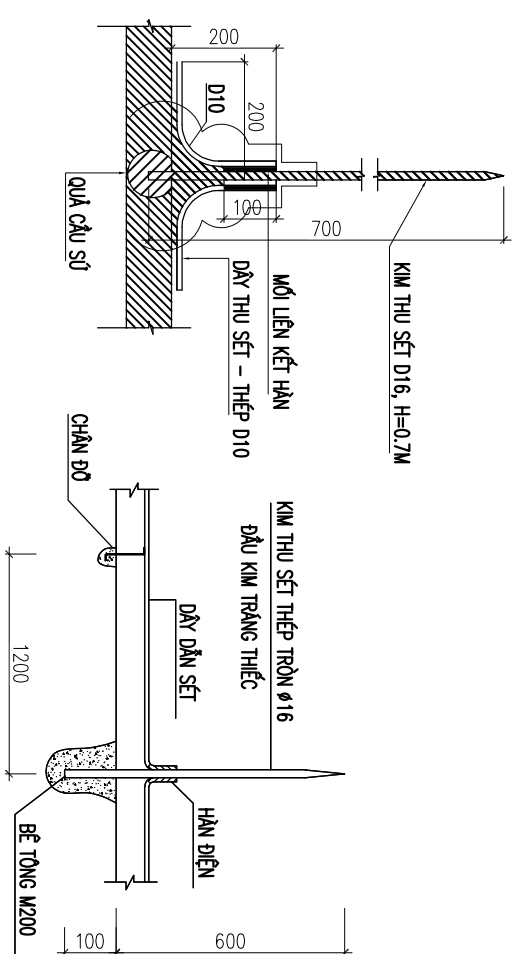
TÝ LỆ

KÝ HIỆU HỒ SƠ

BẢN VẼ SỐ

D-21

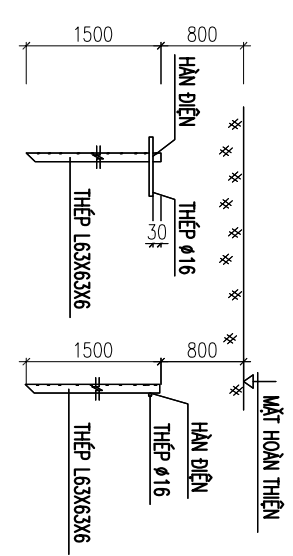
Hiện nay công ty cổ phần kiến trúc KISATO đang triển khai dịch vụ thi công trọn gói 63 tỉnh thành. Nên nếu gia đình thiết kế xong và có nhu cầu thi công trọn gói công trình thì hãy gọi cho chúng tôi theo Hotline: 096.345.92.88 (Gặp Mr Hào) để được tư vấn thêm. Ưu điểm khi gia đình sử dụng dịch vụ thi công trọn gói bên công ty chúng tôi là sẽ đồng bộ về mặt thẩm mỹ từ bản vẽ cho tới thực tế và đảm bảo chất lượng bởi những đội ngũ kỹ thuật, nhân công tay nghề cao.



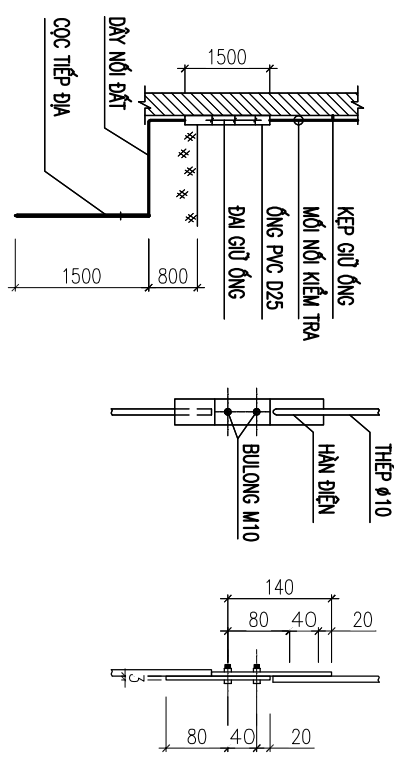
CHI TIẾT KIM THU SÉT

- 1-KẸP KIỂM TRA NỐI GIỮA DÂY THU SÉT VỚI DÂY TIẾP ĐỊA ĐỂ KIỂM TRA ĐIỆN TRỞ CỦA HỆ THỐNG TIẾP ĐỊA
- 2-MÃ TRÊN CỬA KẸP KIỂM TRA ĐƯỢC HÀN VỚI KIM THU SÉT HOẶC ĐƯỢC HÀN TRỰC TIẾP VỚI BỘ PHẦN BẰNG THÉP CỦA CÔNG TRÌNH ĐƯỢC THIẾT KẾ QUI ĐỊNH LÀM DÂY DẪN SÉT
- 3-MÃ DƯỚI KẸP KIỂM TRA ĐƯỢC HÀN VỚI HỆ THỐNG TIẾP ĐẤT. CHIỀU DÀI MỖI HÀN KẸP CHỐNG CỬA DÂY TIẾP ĐẤT ĐẢM BẢO CHIỀU DÀI HÀN LÀ 100MM.
- 4-SƠN CHỐNG Ỉ CHO KẸP KIỂM TRA BẰNG 2 LỚP SƠN CHỐNG Ỉ NGOÀI SƠN ĐEN HOẶC SƠN SẼM. RIÊNG BỀ MẶT TIẾP XÚC 2 MÃ VỚI TẦM CHỈ CỬA KẸP KIỂM TRA CẦN ĐÃNH SẠCH Ỉ TỐI ẨMH KIM.
- 5-VỊ TRÍ KIM THU SÉT, DÂY THU DẪN SÉT VÀ CHỖN CỌC TIẾP ĐỊA ĐƯỢC XÁC ĐỊNH TRÊN BẢN VẼ CHỐNG SÉT, GÁ ĐỖ DÂY THU SÉT THEO ĐẦM HIỆN TRÊN MÃ CÁCH 1M ĐẶT 1 GÁ, GÁ ĐỖ DÂY DẪN SÉT MẸN THEO TƯỜNG CÁCH 1.5M ĐẶT 1 GÁ.
- 6-ĐẦU KIM THU SÉT CẦN CHUỐT NHỎN VÀ TRẮNG THIỆC.
- 7-CỌC TIẾP ĐỊA KHÔNG ĐƯỢC SƠN VÀ ĐƯỢC ĐONG NGẮP SẪU XƯỜNG DƯỚI ĐẤT 2.5M DÂY TIẾP ĐỊA PHẢI HÀN CHẮC CHẮN VÀO CỌC TIẾP ĐỊA. KHI HÀN XONG PHẢI KIỂM TRA MỖI HÀN TRƯỚC KHI LẮP ĐẶT
- 8-SAU KHI THI CÔNG XONG SƠN CHỐNG Ỉ CHO DÂY THU SÉT VÀ DẪN SÉT BẰNG 2 LỚP SƠN DẪN ĐIỆN ĐỒNG THỜI, KIỂM TRA LẠI ĐIỆN TRỞ CỦA HỆ THỐNG TIẾP ĐỊA ĐẢM BẢO <=10 ỒM ĐỐI VỚI HỆ THỐNG CHỐNG SÉT MÃ, VÀ <=4 ỒM ĐỐI VỚI HỆ THỐNG ĐIỆN TRONG NHÀ NẾU LỚN HƠN PHẢI BỚ TRÍ THÊM CỌC TIẾP ĐỊA HOẶC DÙNG HÓA CHẤT CHUYỂN DÙNG.

CHI TIẾT CỌC TIẾP ĐỊA

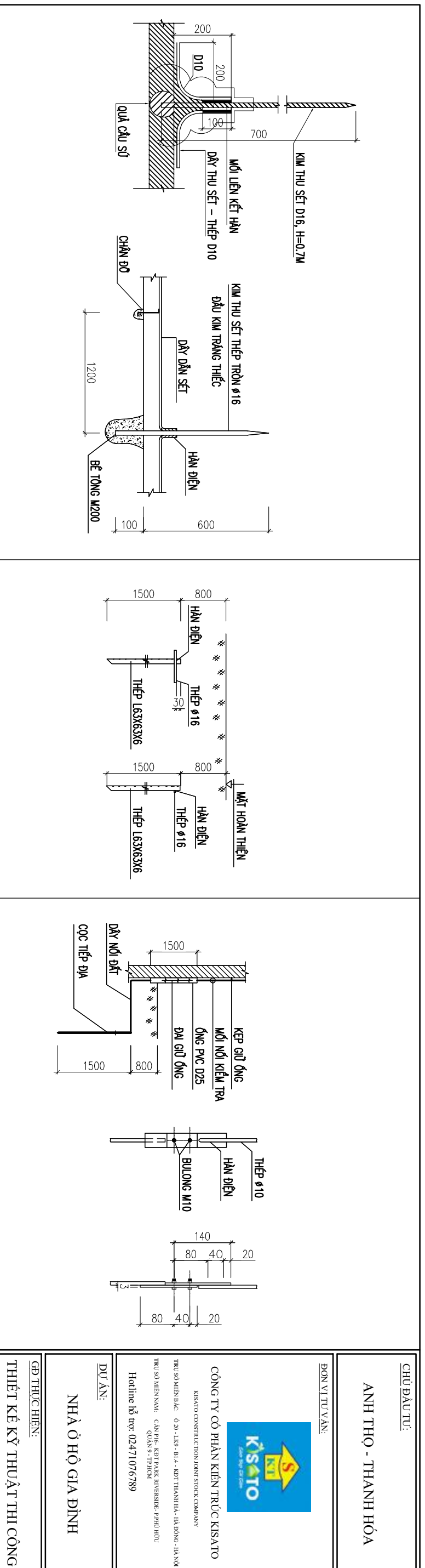


CHI TIẾT KẸP KIỂM TRA



STT	KÝ HIỆU	TÊN GỌI - QUI CÁCH VẬT LIỆU	ĐƠN VỊ	SỐ LƯỢNG	GHI CHÚ
1		KIM THU SÉT D16H=700	CÁI	05	
2		CỌC TIẾP ĐẤT L 63X63X6, L=1500MM.	CÁI	08	
3	—	DÂY DẪN SÉT D10	MÉT	40	
4	—	ỒNG LÔNG DÂY DẪN SÉT D27-PVC	MÉT	40	
5	—	THÉP TIẾP ĐỊA D16	MÉT	18	
6	—	GÁ ĐỖ DÂY D10 L=150	CÁI	30	
7	—	KẸP KIỂM TRA	CÁI	02	
8	—	BỤ LÔNG ĐAI ỐC	BỘ	16	
9	—	ĐỀM CHỈ LÁ 40X120 =3MM	BỘ	16	

BẢNG THÔNG KÊ VẬT LIỆU CHỐNG SÉT TIẾP ĐỊA



CHI TIẾT KIM THỦ SÉT

CHI TIẾT CỌC TIẾP ĐỊA

CHI TIẾT KÉP KIỂM TRA

GHI CHÚ:

- 1- KÉP KIỂM TRA NỐI GIỮA DÂY THỦ SÉT VỚI DÂY TIẾP ĐỊA ĐỂ KIỂM TRA ĐIỆN TRỞ CỦA HỆ THỐNG TIẾP ĐỊA
- 2- MẶT TRÊN CỬA KÉP KIỂM TRA ĐƯỢC HÀN VỚI KIM THỦ SÉT HOẶC ĐƯỢC HÀN TRỰC TIẾP VỚI BỘ PHẦN BẰNG THÉP CỦA CÔNG TRÌNH ĐƯỢC THIẾT KẾ QUI ĐỊNH LÀM DÂY DẪN SÉT
- 3- MẶT DƯỚI KÉP KIỂM TRA ĐƯỢC HÀN VỚI HỆ THỐNG TIẾP ĐẤT. CHIỀU DÀI MỐI HÀN KÉP CHỐNG CỬA DÂY TIẾP ĐẤT ĐẢM BẢO CHIỀU DÀI HÀN LÀ 100MM.
- 4- SƠN CHỐNG ỚI CHO KÉP KIỂM TRA BẰNG 2 LỚP SƠN CHỐNG ỚI NGOÀI SƠN ĐEN HOẶC SƠN SẼM. RIÊNG BỀ MẶT TIẾP XÚC 2 MẶT VỚI TẦM CHỈ CỬA KÉP KIỂM TRA CẦN ĐÃNH SẠCH ỚI TỐI ẠNH KIM.
- 5- VỊ TRÍ KIM THỦ SÉT, DÂY THỦ DẪN SÉT VÀ CHỖN CỌC TIẾP ĐỊA ĐƯỢC XÁC ĐỊNH TRÊN BẢN VẼ CHỐNG SÉT, GÁ ĐỠ DÂY THỦ SÉT THEO ĐẦM HIỆN TRÊN MẶT CÁCH 1M ĐẤT 1 GÁ, GÁ ĐỠ DÂY DẪN SÉT MẸN THEO TƯỜNG CÁCH 1,5M ĐẤT 1 GÁ.
- 6- ĐẦU KIM THỦ SÉT CẦN CHUỐT NHỎN VÀ TRẮNG THẮC.
- 7- CỌC TIẾP ĐỊA KHÔNG ĐƯỢC SƠN VÀ ĐƯỢC ĐÓNG NGẮP SẪU XƯỞNG DƯỚI ĐẤT 2,5M DÂY TIẾP ĐỊA PHẢI HÀN CHẮC CHẮN VÀO CỌC TIẾP ĐỊA. KHI HÀN XONG PHẢI KIỂM TRA MỐI HÀN TRƯỚC KHI LẮP ĐẶT
- 8- SAU KHI THI CÔNG XONG SƠN CHỐNG ỚI CHO DÂY THỦ SÉT VÀ DÂY SÉT BẰNG 2 LỚP SƠN DẪN ĐIỆN ĐỒNG THỜI, KIỂM TRA LẠI ĐIỆN TRỞ CỦA HỆ THỐNG TIẾP ĐỊA ĐẢM BẢO <=10 ΩM ĐỐI VỚI HỆ THỐNG CHỐNG SÉT MẶT, VÀ <=4 ΩM ĐỐI VỚI HỆ THỐNG ĐIỆN TRONG NHÀ NẾU LỚN HƠN PHẢI BỔ TRÍ THÊM CỌC TIẾP ĐỊA HOẶC DÙNG HÓA CHẤT CHUYỂN DÙNG.

BẢNG THÔNG KÊ VẬT LIỆU CHỐNG SÉT TIẾP ĐỊA

STT	KÝ HIỆU	TÊN GỌI - QUI CÁCH VẬT LIỆU	ĐƠN VỊ	SỐ LƯỢNG	GHI CHÚ
1		KIM THỦ SÉT D16H=700	CÁI	05	
2		CỌC TIẾP ĐẤT L 63X63X6, L=1500MM.	CÁI	08	
3	—	DÂY DẪN SÉT D10	MÉT	40	
4	—	ØNG LÔNG DÂY DẪN SÉT D27-PVC	MÉT	40	
5	—	THÉP TIẾP ĐỊA D16	MÉT	18	
6	—	GÁ ĐỠ DÂY D10 L=150	CÁI	30	
7	—	KÉP KIỂM TRA	CÁI	02	
8	—	BỤ LÔNG ĐAI ỐC	BỘ	16	
9	—	ĐỀM CHỈ LÁ 40X120 =3MM	BỘ	16	

CHỦ ĐẦU TƯ:		ANH THO - THANH HÓA	
ĐƠN VỊ TƯ VẤN:			
CÔNG TY CỔ PHẦN KIẾN TRÚC KISATO KISATO CONSTRUCTION JOINT STOCK COMPANY TRỤ SỞ MIỀN BẮC: 0-20-1K5-01-1-107 THANH HÓA-VIỆT NAM TRỤ SỞ MIỀN NAM: CÁN PHÚC-KOIT PARK RIVERSIDE-PHÚ HỒU QUẬN 9-TP.HCM Hotline hỗ trợ: 02471076789			
DỰ ÁN:		NHÀ Ở HỘ GIA ĐÌNH	
GD/THỰC HIỆN:		THIẾT KẾ KỸ THUẬT THI CÔNG	
HANG MỤC:		DIỆN NƯỚC	
TÊN BẢN VẼ:		CHI TIẾT HỆ THỐNG CHỐNG SÉT	
CHỦ TRÌ THIẾT KẾ:			
VƯƠNG VĂN HẢO			
THIẾT KẾ MẸ:			
BỘ VĂN ĐỒ:			
NGƯỜI THỰC HIỆN:			
BỘ VĂN ĐỒ:			
HÀ NỘI, NGÀY 28 THÁNG 05 NĂM 2020			
-THI CÔNG CÀN KẾT HỢP CÁC BẢN VẼ LIÊN QUAN.			
-MỌI THAY ĐỔI NGOÀI HIỆN TRƯỜNG (NẾU CÓ) CẦN BẢO LẠI BẰNG THI CÔNG BẰNG THỰC CÔNG BẢO LẠI CHO DV THIẾT KẾ ĐỂ CÓ GIẢI PHÁP XỬ LÝ.			
-MỌI THAY ĐỔI THIẾT KẾ KHI THI CÔNG SẴN VỚI HỒ SƠ THIẾT KẾ DV THIẾT KẾ KHÔNG CHIU TRÁCH NHIỆM.			
TÝ LỆ			
KÝ HIỆU HỒ SƠ			
BẢN VẼ SỐ	D-21		
GHI CHÚ:			
Hiện nay công ty cổ phần kiến trúc KISATO đang triển khai dịch vụ thi công trọn gói 63 tỉnh thành. Nên nếu gia đình thiết kế xong và có nhu cầu thi công trọn gói công trình thì hãy gọi cho chúng tôi theo Hotline: 096.345.92.88 (Gặp Mr Hào) để được tư vấn thêm. Ưu điểm khi gia đình sử dụng dịch vụ thi công trọn gói bên công ty chúng tôi là sẽ đồng bộ về mặt thẩm mỹ từ bản vẽ cho tới thực tế và đảm bảo chất lượng bởi những đội ngũ kỹ thuật, nhân công tay nghề cao.			

PHẦN GẤP THOÁT NƯỚC

HÀ NỘI, 2020

DANH MỤC BẢN VẼ

HÀNG MỤC : HỆ THỐNG CẤP THOÁT NƯỚC

Lưu ý:

- TRƯỚC KHI THI CÔNG, CÁC ĐƠN VỊ THI CÔNG CẦN KIỂM TRA CẦN THẬN KÍCH THƯỚC THỰC TẾ TẠI CÔNG TRƯỜNG, ĐỐI CHIẾU CÁC BẢN VẼ TRONG HỒ SƠ THI CÔNG. NẾU CÓ BẤT KỲ SAI KHÁC ĐƠN VỊ THI CÔNG CẦN KIP THỜI BẢO CÁO NGAY BẰNG VĂN BẢN, CÔNG VĂN CHO ĐƠN VỊ TƯ VẤN THIẾT KẾ BIẾT ĐỂ PHỐI KẾT HỢP ĐIỀU CHỈNH KIP THỜI.
- MỌI TỰ Ý THAY ĐỔI SAI KHÁC SO VỚI CÁC BẢN VẼ TRONG HỒ SƠ THI CÔNG DO CHỦ QUAN HAY KHÁCH QUAN MÀ ĐƠN VỊ TƯ VẤN THIẾT KẾ KHÔNG ĐƯỢC BIẾT, SẼ KHÔNG CHỊU BẤT CỨ TRÁCH NHIỆM NÀO ĐỐI VỚI NHỮNG TỰ Ý THAY ĐỔI ĐÓ.
- TRONG CÔNG TÁC XÂY, LẮP ĐẶT TRANG THIẾT BỊ CÔNG TRÌNH, ĐƠN VỊ THI CÔNG CẦN TUÂN THỦ THEO CÁC CHỈ DẪN KỸ THUẬT CỦA CÁC NHÀ THẦU CUNG ỨNG VÀ CUNG CẤP TRONG THIẾT BỊ.
- TRONG QUÁ TRÌNH THI CÔNG, ĐƠN VỊ THI CÔNG CẦN TUÂN THỦ THEO ĐÚNG CÁC BIỆN PHÁP AN TOÀN VÀ BIỆN PHÁP THI CÔNG DO ĐƠN VỊ THI CÔNG THIẾT LẬP VÀ HOÀN TOÀN CHỊU TRÁCH NHIỆM TRÊN CÔNG TRƯỜNG THI CÔNG.

STT	SỐ HIỆU	TÊN BẢN VẼ	GHI CHÚ	STT	SỐ HIỆU	TÊN BẢN VẼ	GHI CHÚ
01	DMBV	DANH MỤC BẢN VẼ					
02	N-00	KỸ HIỆU THIẾT BỊ CẤP THOÁT NƯỚC					
03	N-01	MẶT BẰNG CẤP NƯỚC TẦNG 1					
04	N-02	MẶT BẰNG CẤP NƯỚC TẦNG 2					
05	N-03	MẶT BẰNG CẤP NƯỚC TẦNG MÀI					
06	N-03A	MẶT BẰNG CẤP NƯỚC THẢI DƯƠNG NẮNG					
07	N-04	MẶT BẰNG THOÁT NƯỚC TẦNG 1					
08	N-05	MẶT BẰNG THOÁT NƯỚC TẦNG 2					
09	N-06	MẶT BẰNG THOÁT NƯỚC TẦNG MÀI					
10	N-07	SƠ ĐỒ NGUYÊN LÝ CẤP NƯỚC					
11	N-08	SƠ ĐỒ NGUYÊN LÝ THOÁT NƯỚC					
12	N-09	CHI TIẾT CẤP THOÁT NƯỚC WC 1					
13	N-10	CHI TIẾT CẤP THOÁT NƯỚC WC 2					
14	N-11	CHI TIẾT LẮP ĐẶT THIẾT BỊ 01					
15	N-12	CHI TIẾT LẮP ĐẶT THIẾT BỊ 02					
16	N-13	CHI TIẾT LẮP ĐẶT THIẾT BỊ 03					
17	N-14	THÔNG KẾ VẬT TƯ THIẾT BỊ					
18							
19							
20							

CHỦ ĐẦU TƯ:

ANH THỌ - THANH HÓA

ĐƠN VỊ TƯ VẤN:



CÔNG TY CỔ PHẦN KIẾN TRÚC KISATO
KISATO CONSTRUCTION JOINT STOCK COMPANY

TRỤ SỞ MIỀN BẮC: 0-20 - LK9 - B1.1 - NGŢ THANH HÓA - HƯNG HOÀ - HÀ NỘI
TRỤ SỞ MIỀN NAM: CÁN PHÚC - KOT PARK RIVERSIDE - PHƯỜNG HƯNG
QUẬN 9 - TP.HCM

H hotline hỗ trợ: 02471076789

DỰ ÁN:

NHÀ Ở HỘ GIA ĐÌNH

GD THỰC HIỆN:

THIẾT KẾ KỸ THUẬT THI CÔNG

HÀNG MỤC:

DIỆN NƯỚC

TÊN BẢN VẼ:

DANH MỤC BẢN VẼ

CHỦ TRƯ THIẾT KẾ:
VƯƠNG VĂN BẢO

THIẾT KẾ ME:
ĐỖ VĂN ĐỨC

NGƯỜI THỰC HIỆN:
ĐỖ VĂN ĐỨC

HÀ NỘI, NGÀY 28 THÁNG 05 NĂM 2020

-THI CÔNG CẦN KẾT HỢP CÁC BẢN VẼ LIÊN QUAN.
-MỌI THAY ĐỔI NGOÀI HIỆN TRƯỜNG (NẾU CÓ) CẦN BẢO LẠI ĐV THI CÔNG ĐV THI CÔNG BẢO LẠI CHO ĐV THIẾT KẾ ĐỂ CÓ GIẢI PHÁP XỬ LÝ.
-MỌI THAY ĐỔI THIẾT KẾ KHI THI CÔNG SO VỚI HỒ SƠ THIẾT KẾ ĐV THIẾT KẾ KHÔNG CHỊU TRÁCH NHIỆM.

TÝ LỆ
KỸ HIỆU HỒ SƠ
BẢN VẼ SỐ

GHI CHÚ:

Hiện nay công ty cổ phần kiến trúc KISATO đang triển khai dịch vụ thi công trọn gói 63 tỉnh thành. Nên nếu gia đình thiết kế xong và có nhu cầu thi công trọn gói công trình thì hãy gọi cho chúng tôi theo Hotline: 096.345.92.88 (Gặp Mr Hào) để được tư vấn thêm. Ưu điểm khi gia đình sử dụng dịch vụ thi công trọn gói bên công ty chúng tôi là sẽ đồng bộ về mặt thẩm mỹ từ bản vẽ cho tới thực tế và đảm bảo chất lượng bởi những đội ngũ kỹ thuật, nhân công tay nghề cao.

DANH MỤC BẢN VẼ

HÀNG MỤC : HỆ THỐNG CẤP THOÁT NƯỚC

Lưu ý:

- TRƯỚC KHI THI CÔNG, CÁC ĐƠN VỊ THI CÔNG CẦN KIỂM TRA CẦN THẬN KÍCH THƯỚC THỰC TẾ TẠI CÔNG TRƯỜNG, ĐỐI CHIẾU CÁC BẢN VẼ TRONG HỒ SƠ THI CÔNG. NẾU CÓ BẤT KỲ SAI KHÁC ĐƠN VỊ THI CÔNG CẦN KIP THỜI BẢO CÁO NGAY BẰNG VĂN BẢN, CÔNG VĂN CHO ĐƠN VỊ TƯ VẤN THIẾT KẾ BIẾT ĐỂ PHỐI KẾT HỢP ĐIỀU CHỈNH KIP THỜI.
- MỌI TỰ Ý THAY ĐỔI SAI KHÁC SO VỚI CÁC BẢN VẼ TRONG HỒ SƠ THI CÔNG DO CHỦ QUAN HAY KHÁCH QUAN MÀ ĐƠN VỊ TƯ VẤN THIẾT KẾ KHÔNG ĐƯỢC BIẾT, SẼ KHÔNG CHỊU BẤT CỨ TRÁCH NHIỆM NÀO ĐỐI VỚI NHỮNG TỰ Ý THAY ĐỔI ĐÓ.
- TRONG CÔNG TÁC XÂY, LẮP ĐẶT TRANG THIẾT BỊ CÔNG TRÌNH, ĐƠN VỊ THI CÔNG CẦN TUÂN THỦ THEO CÁC CHỈ DẪN KỸ THUẬT CỦA CÁC NHÀ THẦU CUNG ỨNG VÀ CUNG CẤP TRONG THIẾT BỊ.
- TRONG QUA TRÌNH THI CÔNG, ĐƠN VỊ THI CÔNG CẦN TUÂN THỦ THEO ĐÚNG CÁC BIỆN PHÁP AN TOÀN VÀ BIỆN PHÁP THI CÔNG DO ĐƠN VỊ THI CÔNG THIẾT LẬP VÀ HOÀN TOÀN CHỊU TRÁCH NHIỆM TRÊN CÔNG TRƯỜNG THI CÔNG.

STT	SỐ HIỆU	TÊN BẢN VẼ	GHI CHÚ	STT	SỐ HIỆU	TÊN BẢN VẼ	GHI CHÚ
01	DMBV	DANH MỤC BẢN VẼ					
02	N-00	KY HIỆU THIẾT BỊ CẤP THOÁT NƯỚC					
03	N-01	MẶT BẰNG CẤP NƯỚC TẦNG 1					
04	N-02	MẶT BẰNG CẤP NƯỚC TẦNG 2					
05	N-03	MẶT BẰNG CẤP NƯỚC TẦNG MÀI					
06	N-03A	MẶT BẰNG CẤP NƯỚC THẢI DƯƠNG NẮNG					
07	N-04	MẶT BẰNG THOÁT NƯỚC TẦNG 1					
08	N-05	MẶT BẰNG THOÁT NƯỚC TẦNG 2					
09	N-06	MẶT BẰNG THOÁT NƯỚC TẦNG MÀI					
10	N-07	SƠ ĐỒ NGUYỄN LÝ CẤP NƯỚC					
11	N-08	SƠ ĐỒ NGUYỄN LÝ THOÁT NƯỚC					
12	N-09	CHI TIẾT CẤP THOÁT NƯỚC WC 1					
13	N-10	CHI TIẾT CẤP THOÁT NƯỚC WC 2					
14	N-11	CHI TIẾT LẮP ĐẶT THIẾT BỊ 01					
15	N-12	CHI TIẾT LẮP ĐẶT THIẾT BỊ 02					
16	N-13	CHI TIẾT LẮP ĐẶT THIẾT BỊ 03					
17	N-14	THÔNG KẾ VẬT TƯ THIẾT BỊ					
18							
19							
20							

CHỦ ĐẦU TƯ:

ANH THỌ - THANH HÓA

ĐƠN VỊ TƯ VẤN:



CÔNG TY CỔ PHẦN KIẾN TRÚC KISATO
KISATO CONSTRUCTION JOINT STOCK COMPANY

TRỤ SỞ MIỀN BẮC: 0-20 - LK9 - B1.1 - NGŢ THANH HÓA - VỊA ĐÔNG - HÀ NỘI
TRỤ SỞ MIỀN NAM: CÁN PHÚC - KOT PARK RIVERSIDE - PHƯỜNG HƯU
QUẬN 9 - TP.HCM

H hotline hỗ trợ: 02471076789

DỰ ÁN:

NHÀ Ở HỘ GIA ĐÌNH

GD THỰC HIỆN:

THIẾT KẾ KỸ THUẬT THI CÔNG

HÀNG MỤC:

DIỆN NƯỚC

TÊN BẢN VẼ:

DANH MỤC BẢN VẼ

CHỦ TRƯ THIẾT KẾ:
VƯƠNG VĂN BẢO

THIẾT KẾ ME:
ĐỖ VĂN ĐỨC

NGƯỜI THỰC HIỆN:
ĐỖ VĂN ĐỨC

HÀ NỘI, NGÀY 28 THÁNG 05 NĂM 2020

-THI CÔNG CẦN KẾT HỢP CÁC BẢN VẼ
LIÊN QUAN.
-MỌI THAY ĐỔI NGOÀI HIỆN TRƯỜNG
(NẾU CÓ) CẦN BẢO LẠI DV THI CÔNG
DV THI CÔNG BẢO LẠI CHO DV THIẾT KẾ
ĐỂ CÓ GIẢI PHÁP XỬ LÝ.
-MỌI THAY ĐỔI THIẾT KẾ KHI THI CÔNG
SỐ VỚI HỒ SƠ THIẾT KẾ DV THIẾT
KHÔNG CHỊU TRÁCH NHIỆM.

TÝ LỆ
KÝ HIỆU HỒ SƠ
BẢN VẼ SỐ

GHI CHÚ:

Hiện nay công ty cổ phần kiến trúc KISATO đang triển khai dịch vụ thi công trọn gói 63 tỉnh thành. Nên nếu gia đình thiết kế xong và có nhu cầu thi công trọn gói công trình thì hãy gọi cho chúng tôi theo Hotline: 096.345.92.88 (Gặp Mr Hào) để được tư vấn thêm. Ưu điểm khi gia đình sử dụng dịch vụ thi công trọn gói bên công ty chúng tôi là sẽ đồng bộ về mặt thẩm mỹ từ bản vẽ cho tới thực tế và đảm bảo chất lượng bởi những đội ngũ kỹ thuật, nhân công tay nghề cao.

CÁC KÍ HIỆU ĐƯỢC DÙNG TRONG BẢN VẼ

STT	TÊN	KÍ HIỆU	
		MẶT BẰNG	KHÔNG GIẢN
1	VAN 2 CHIỀU		
2	VAN 1 CHIỀU		
3	RÁC CO		
4	CỒN THU		
5	ỐNG CẤP NƯỚC		
6	ỐNG CẤP LÊN BẾ NƯỚC MÁI		
7	ỐNG CẤP NƯỚC NÒNG		
8	ỐNG THOÁT NƯỚC BẾP		
10	ỐNG THOÁT NƯỚC RỬA		
11	ỐNG THOÁT NƯỚC CHẬU XÍ, ẬU TIỂU		
12	ỐNG THOÁT NƯỚC MUA MÁI, NƯỚC MẶT		
13	ỐNG THÔNG HƠI		
14	HƯƠNG CẤP THOÁT NƯỚC		
15	ỐNG CẤP NƯỚC KẾT		
16	ỐNG ĐƯỜNG CẤP NƯỚC XƯƠNG WC		
17	ỐNG ĐƯỜNG CẤP NƯỚC NÒNG XƯƠNG WC		
18	ỐNG ĐƯỜNG THOÁT XÍ		
19	ỐNG ĐƯỜNG THOÁT NƯỚC RỬA, SÀN		
20	ỐNG ĐƯỜNG THOÁT NƯỚC MUA		
21	ỐNG THÔNG HƠI		
22	ĐƯỜNG KINH- ĐỘ ĐỐC- CHIỀU DÀI		
23	XÍ BỆT		
24	CHẬU RỬA MẶT		
25	PHỄU SÀN		
26	KẾT NƯỚC		
27	THÁP DƯƠNG NẮNG		
28	BƠM NƯỚC SINH HOẠT		
29	HỒ ĐỒNG HỒ		
30	BÌNH NÓNG LẠNH		
31	VỎI TẮM HƯƠNG SEN		
32	TIỂU NAM		
33	VỎI NƯỚC		

THUYẾT MINH KỸ THUẬT

1. TIÊU CHUẨN THIẾT KẾ:

- TIÊU CHUẨN THIẾT KẾ "CẤP NƯỚC BÊN TRONG" TCVN-4513-1988
- TIÊU CHUẨN THIẾT KẾ "THOÁT NƯỚC BÊN TRONG" TCVN-4474-1987

2. GIẢI PHÁP THIẾT KẾ

PHẦN CẤP NƯỚC SINH HOẠT

NGUỒN NƯỚC ĐƯỢC CẤP TRỰC TIẾP TỪ KẾT NƯỚC CỦA CÔNG TRÌNH TỚI CÁC THIẾT BỊ VỆ SINH DÙNG NƯỚC.

PHẦN THOÁT NƯỚC

- ỚNG DẪN NƯỚC THẢI CỦA BỒN RỬA GA THU SÀN ĐƯỢC DẪN NỐI VỚI ĐƯỜNG ỚNG RỪNG THOÁT RA HỆ THỐNG GA THU NƯỚC NGOÀI NHÀ VÀ ĐƯỢC DẪN RA MẠNG LƯỚI NƯỚC XÍ, TIỂU ĐƯỢC DẪN XƯƠNG BẾ PHỚT BẾ XỬ LÝ VÀ THOÁT RA HỆ THỐNG GA THU NƯỚC NGOÀI NHÀ VÀ ĐƯỢC DẪN RA MẠNG LƯỚI THOÁT NƯỚC TIỂU KHU

GIẢI PHÁP ĐƯỜNG ỚNG ĐƯỜNG ỚNG

- TẤT CẢ HỆ THỐNG THOÁT NƯỚC TRONG NHÀ ĐƯỢC SỬ DỤNG BẰNG ỚNG NHỰA UPVC VỚI CÁC ĐƯỜNG KINH KHÁC NHAU PHÙ HỢP VỚI TƯỜNG LOẠI THIẾT BỊ VỆ SINH ĐỘ ĐỐC CỦA CÁC ỚNG I=2% - I=3%
- ỚNG CẤP NƯỚC DÙNG ỚNG NHỰA PPR NỐI BẰNG MỐI NỐI NHỰT
- TỌÀN BỘ CÁC ỚNG ĐI NGẦM TRONG TƯỜNG, TRONG HỢP KỸ THUẬT, TRONG TRẦN HOẶC NGẦM SÀN

LƯU Ý

- YÊU CẦU KIỂM TRA LẠI CAO ĐỘ VỊ TRÍ ĐƯỢC PHỄU ĐẦU CỦA CÁC VỊ TRÍ ĐẦU RA CỦA ỚNG CẤP THOÁT NƯỚC TRONG NHÀ RA BÊN THOÁT NƯỚC THÀNH PHỐ CÓ ĐẦM BẢO HAY KHÔNG.
- KHU CỎ VƯỜN ĐỂ GI KHÔNG HIẾU CẦN LÊN HỆ VỚI NHÀ THIẾT KẾ KHÔNG TỰ Ý THÌ CÔNG VÀ CHỈNH SỬA BÀN VẼ.
- *QUY CHUẨN* HỆ THỐNG CẤP THOÁT NƯỚC TRONG NHÀ VÀ NGOÀI CÔNG TRÌNH
- KHU LẤP ĐẤT CẦN KIỂM TRA LẠI VỊ TRÍ CÁC THIẾT BỊ ĐỂ CẮT ỚNG ĐƯỢC CHÍNH XÁC
- KHU THÌ CÔNG PHẢI TỰYẾT ĐỐI TUẦN THEO CÁC QUY ĐỊNH TRONG
- CÁC CỐT Ớ DÂY ĐƯỢC TÍNH SỐ VỚI MẶT SÀN WC

CHỦ ĐẦU TƯ:

ANH THỌ - THANH HÓA

ĐƠN VỊ TƯ VẤN:



CÔNG TY CỔ PHẦN KIẾN TRÚC KISATO

KISATO CONSTRUCTION JOINT STOCK COMPANY

TRỤ SỞ MIỀN BẮC: 0-20-1-K9-B1-1-107 THANH HÓA- HÀ ĐÔNG- HÀ NỘI

TRỤ SỞ MIỀN NAM: CÁN PHÚC- KOT PARK RIVERSIDE- PHƯỜNG HƯU

QUẬN 9- TP.HCM

H hotline h số: 02471076789

DỰ ÁN:

NHÀ Ở HỘ GIA ĐÌNH

GD THỰC HIỆN:

THIẾT KẾ KỸ THUẬT THI CÔNG

HÀNG MỤC:

DIỆN NƯỚC

TÊN BẢN VẼ:

KỸ HIỆU THIẾT BỊ CẤP THOÁT NƯỚC

CHỦ TRÌ THIẾT KẾ:

VƯƠNG VĂN HẢO

THIẾT KẾ MẸ:

ĐỖ VĂN ĐỨC

NGƯỜI THÌ HIỆN:

ĐỖ VĂN ĐỨC

HÀ NỘI, NGÀY 28 THÁNG 05 NĂM 2020

-THÌ CÔNG CẦN KẾT HỢP CÁC BẢN VẼ LIÊN QUAN.
-MỌI THAY ĐỔI NGOÀI HIỆN TRƯỜNG (NEU CO) CẦN BẢO LẠI BẰNG THÌ CÔNG BẰNG THÌ CÔNG BẢO LẠI CHO BẰNG THÌ CÔNG ĐỂ CÓ GIẢI PHÁP XỬ LÝ.
-MỌI THAY ĐỔI THIẾT KẾ KHU THÌ CÔNG SỐ VỚI HỒ SƠ THIẾT KẾ BẰNG THÌ CÔNG KHÔNG CHIU TRÁCH NHIỆM.

TÝ LỆ

KỸ HIỆU HỒ SƠ

BẢN VẼ SỐ

N-00

GHI CHÚ:

Hiện nay công ty cổ phần kiến trúc KISATO đang triển khai dịch vụ thi công trọn gói 63 tỉnh thành. Nên nếu gia đình thiết kế xong và có nhu cầu thi công trọn gói công trình thì hãy gọi cho chúng tôi theo Hotline: 096.345.92.88 (Gặp Mr Hào) để được tư vấn thêm. Ưu điểm khi gia đình sử dụng dịch vụ thi công trọn gói bên công ty chúng tôi là sẽ đồng bộ về mặt thẩm mỹ từ bản vẽ cho tới thực tế và đảm bảo chất lượng bởi những đội ngũ kỹ thuật, nhân công tay nghề cao.

CÁC KÍ HIỆU ĐƯỢC DÙNG TRONG BẢN VẼ

STT	TÊN	KÍ HIỆU	
		MẶT BẰNG	KHÔNG GIẢN
1	VAN 2 CHIỀU		
2	VAN 1 CHIỀU		
3	RÁC CO		
4	CỒN THU		
5	ỐNG CẤP NƯỚC		
6	ỐNG CẤP LÊN BẾ NƯỚC MÁI		
7	ỐNG CẤP NƯỚC NÒNG		
8	ỐNG THOÁT NƯỚC BẾP		
10	ỐNG THOÁT NƯỚC RỬA		
11	ỐNG THOÁT NƯỚC CHẬU XÍ, ẬU TIỂU		
12	ỐNG THOÁT NƯỚC MƯA MÁI, NƯỚC MẶT		
13	ỐNG THÔNG HƠI		
14	HƯƠNG CẤP THOÁT NƯỚC		
15	ỐNG CẤP NƯỚC KẾT		
16	ỐNG ĐƯỜNG CẤP NƯỚC XƯƠNG WC		
17	ỐNG ĐƯỜNG CẤP NƯỚC NÒNG XƯƠNG WC		
18	ỐNG ĐƯỜNG THOÁT XÍ		
19	ỐNG ĐƯỜNG THOÁT NƯỚC RỬA, SÀN		
20	ỐNG ĐƯỜNG THOÁT NƯỚC MƯA		
21	ỐNG THÔNG HƠI		
22	ĐƯỜNG KINH- ĐỘ ĐỐC- CHIỀU DÀI		
23	XÍ BỆT		
24	CHẬU RỬA MẶT		
25	PHỄU SÀN		
26	KẾT NƯỚC		
27	THÁP DƯƠNG NẮNG		
28	BƠM NƯỚC SINH HOẠT		
29	HỒ ĐỒNG HỒ		
30	BÌNH NÓNG LẠNH		
31	VỎI TẮM HƯƠNG SEN		
32	TIỂU NAM		
33	VỎI NƯỚC		

THUYẾT MINH KỸ THUẬT

1. TIÊU CHUẨN THIẾT KẾ:

- TIÊU CHUẨN THIẾT KẾ CẤP NƯỚC BÊN TRONG: TCVN-4513-1988
- TIÊU CHUẨN THIẾT KẾ THOÁT NƯỚC BÊN TRONG: TCVN-4474-1987

2. GIẢI PHÁP THIẾT KẾ

PHẦN CẤP NƯỚC SINH HOẠT

NGUỒN NƯỚC ĐƯỢC CẤP TRỰC TIẾP TỪ KẾT NƯỚC CỦA CÔNG TRÌNH TỚI CÁC THIẾT BỊ VỆ SINH DÙNG NƯỚC.

PHẦN THOÁT NƯỚC

- ỚNG DẪN NƯỚC THẢI CỦA BỒN RỬA GA THU SÀN ĐƯỢC DẪN NỐI VỚI ĐƯỜNG ỚNG RỪNG THOÁT RA HỆ THỐNG GA THU NƯỚC NGOÀI NHÀ VÀ ĐƯỢC DẪN RA MẠNG LƯỚI NƯỚC XÍ, TIỂU ĐƯỢC DẪN XƯƠNG BẾ PHỚT BẾ XỬ LÝ VÀ THOÁT RA HỆ THỐNG GA THU NƯỚC NGOÀI NHÀ VÀ ĐƯỢC DẪN RA MẠNG LƯỚI THOÁT NƯỚC TIỂU KHU

GIẢI PHÁP ĐƯỜNG ỚNG ĐƯỜNG ỚNG

- TẤT CẢ HỆ THỐNG THOÁT NƯỚC TRONG NHÀ ĐƯỢC SỬ DỤNG BẰNG ỚNG NHỰA UPVC VỚI CÁC ĐƯỜNG KINH KHÁC NHAU PHÙ HỢP VỚI TỪNG LOẠI THIẾT BỊ VỆ SINH ĐỘ ĐỐC CỦA CÁC ỚNG: I=2% - I=3%
- ỚNG CẤP NƯỚC DÙNG ỚNG NHỰA PPR NỐI BẰNG MỐI NỐI NHỰT
- TỌÀN BỘ CÁC ỚNG ĐI NGẦM TRONG TƯỜNG, TRONG HỢP KỸ THUẬT, TRONG TRẦN HOẶC NGẦM SÀN

LƯU Ý

- YÊU CẦU KIỂM TRA LẠI CAO ĐỘ VỊ TRÍ ĐƯỢC PHỄU ĐẦU CỦA CÁC VỊ TRÍ ĐẦU RA CỦA ỚNG CẤP THOÁT NƯỚC TRONG NHÀ RA BÊN THOÁT NƯỚC THÀNH PHỐ CÓ ĐÀM BẢO HAY KHÔNG.
- KHU CỎ VƯỜN ĐỂ GI KHÔNG HIỆU CẦN LÊN HỆ VỚI NHÀ THIẾT KẾ KHÔNG TỰ Ý THÌ CÔNG VÀ CHỈNH SỬA BÀN VẼ.
- QUY CHUẨN HỆ THỐNG CẤP THOÁT NƯỚC TRONG NHÀ VÀ NGOÀI CÔNG TRÌNH
- KHU LẤP ĐẤT CẦN KIỂM TRA LẠI VỊ TRÍ CÁC THIẾT BỊ ĐỂ CẮT ỚNG ĐƯỢC CHÍNH XÁC
- KHU THÌ CÔNG PHẢI TỰYẾT ĐỐI TUẦN THEO CÁC QUY ĐỊNH TRONG
- CÁC CỐT Ớ DÂY ĐƯỢC TÍNH SỐ VỚI MẶT SÀN WC

CHỦ ĐẦU TƯ:

ANH THỌ - THANH HÓA

ĐƠN VỊ TƯ VẤN:



CÔNG TY CỔ PHẦN KIẾN TRÚC KISATO

KISATO CONSTRUCTION JOINT STOCK COMPANY

TRỤ SỞ MIỀN BẮC: 0-20-1-K9-B1-1-107 THANH HÓA- HÀ ĐÔNG- HÀ NỘI

TRỤ SỞ MIỀN NAM: CÁN PHÚC- KOT PARK RIVERSIDE- PHƯỜNG HƯU

QUẬN 9- TP.HCM

H hotline hỗ trợ: 02471076789

DỰ ÁN:

NHÀ Ở HỘ GIA ĐÌNH

GD THỰC HIỆN:

THIẾT KẾ KỸ THUẬT THI CÔNG

HÀNG MỤC:

DIỆN NƯỚC

TÊN BẢN VẼ:

KỸ HIỆU THIẾT BỊ CẤP THOÁT NƯỚC

CHỦ TRÌ THIẾT KẾ:

VƯƠNG VĂN HẢO

THIẾT KẾ MẸ:

ĐỖ VĂN ĐỨC

NGƯỜI THÌ HIỆN:

ĐỖ VĂN ĐỨC

HÀ NỘI, NGÀY 28 THÁNG 05 NĂM 2020

-THÌ CÔNG CẦN KẾT HỢP CÁC BẢN VẼ LIÊN QUAN.
-MỌI THAY ĐỔI NGOÀI HIỆN TRƯỜNG (NEU CO) CẦN BẢO LẠI BẰNG THÌ CÔNG BẰNG THÌ CÔNG BẢO LẠI CHO BẰNG THÌ CÔNG ĐỂ CÓ GIẢI PHÁP XỬ LÝ.
-MỌI THAY ĐỔI THIẾT KẾ KHU THÌ CÔNG SỐ VỚI HỒ SƠ THIẾT KẾ BẰNG THÌ CÔNG KHÔNG CHIU TRÁCH NHIỆM.

TÝ LỆ

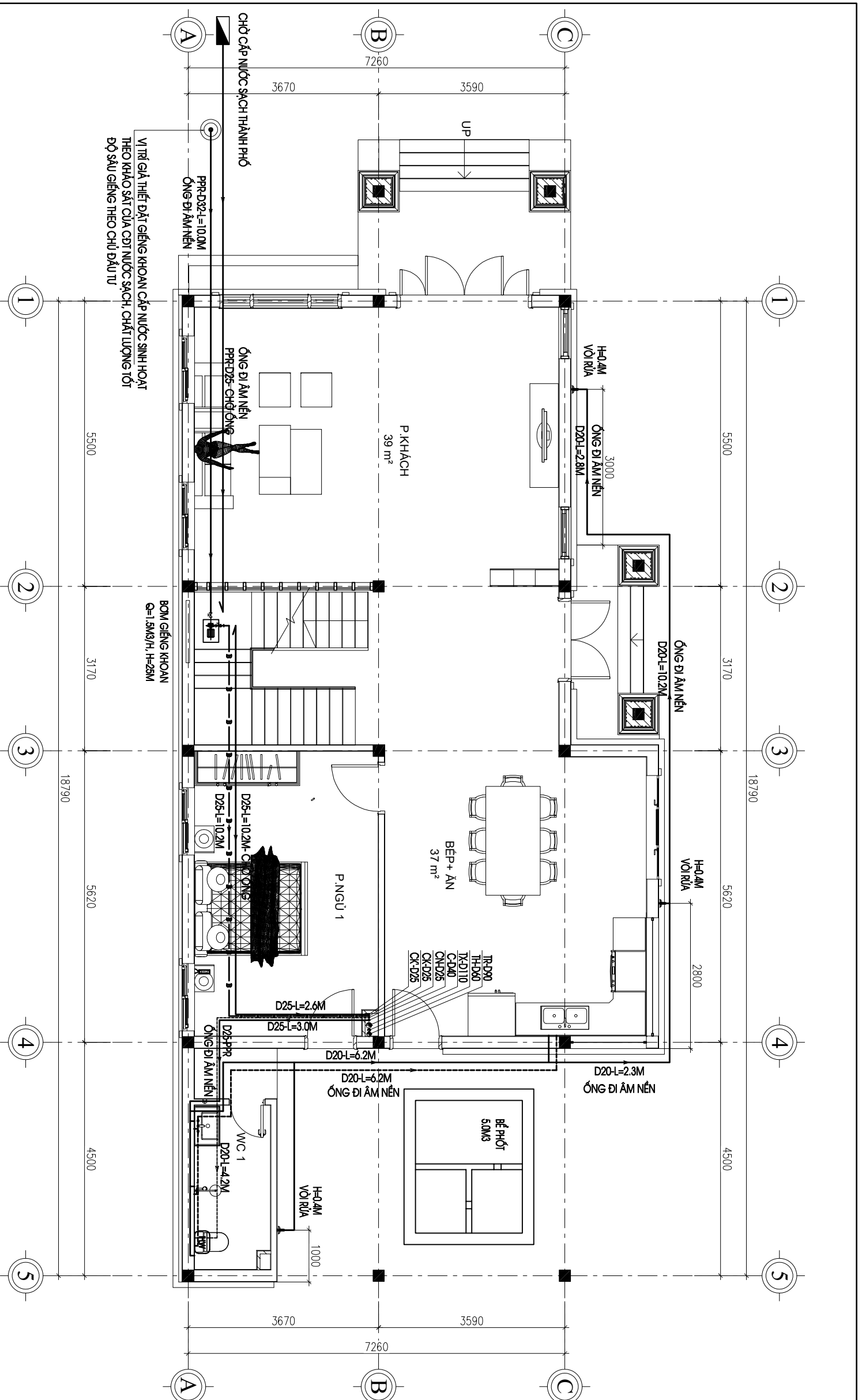
KỸ HIỆU HỒ SƠ

BẢN VẼ SỐ

N-00


GHI CHÚ:

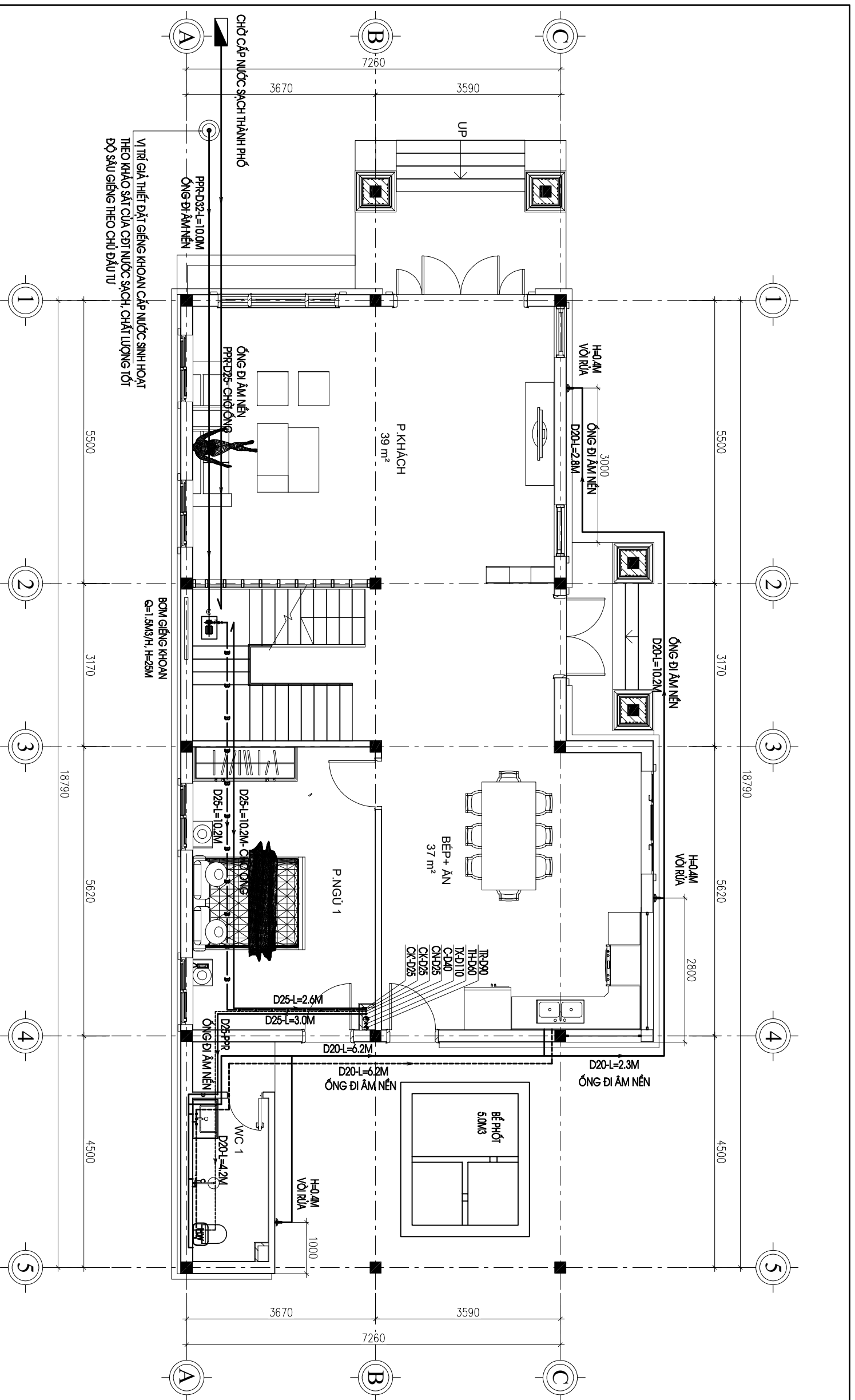
Hiện nay công ty cổ phần kiến trúc KISATO đang triển khai dịch vụ thi công trọn gói 63 tỉnh thành. Nên nếu gia đình thiết kế xong và có nhu cầu thi công trọn gói công trình thì hãy gọi cho chúng tôi theo Hotline: 096.345.92.88 (Gặp Mr Hào) để được tư vấn thêm. Ưu điểm khi gia đình sử dụng dịch vụ thi công trọn gói bên công ty chúng tôi là sẽ đồng bộ về mặt thẩm mỹ từ bản vẽ cho tới thực tế và đảm bảo chất lượng bởi những đội ngũ kỹ thuật, nhân công tay nghề cao.



MẶT BẰNG CẤP NƯỚC TẦNG 1

KI HIỆU	GIẢI THÍCH KÝ HIỆU	KI HIỆU	GIẢI THÍCH KÝ HIỆU	KI HIỆU	GIẢI THÍCH KÝ HIỆU
—	ỔNG CẤP NƯỚC	—	ỔNG THOÁT NƯỚC MƯA, NƯỚC MẶT	TX...	ỔNG ĐỒNG THOÁT NƯỚC CHẬU XÍ
—	ỔNG CẤP LÊN BỂ NƯỚC MÀ	—	ỔNG THÔNG HƠI	TR...	ỔNG ĐỒNG THOÁT NƯỚC RỬA
—	ỔNG CẤP NƯỚC NÓNG	C...	ỔNG ĐỒNG CẤP NƯỚC SINH HOẠT	TH...	ỔNG ĐỒNG THÔNG HƠI
—	ỔNG THOÁT NƯỚC RỬA	CN...	ỔNG ĐỒNG CẤP NƯỚC NÓNG	TM...	ỔNG ĐỒNG THOÁT NƯỚC MƯA
—	ỔNG THOÁT NƯỚC CHẬU XÍ, ẬU TIỂU	CK...	ỔNG ĐỒNG CẤP NƯỚC LÊN KẾT MÀ	D-I-L	ĐƯỜNG KÍNH QUY ƯỚC (ẢNH ĐỐC - CHIỀU DÀI (MM))

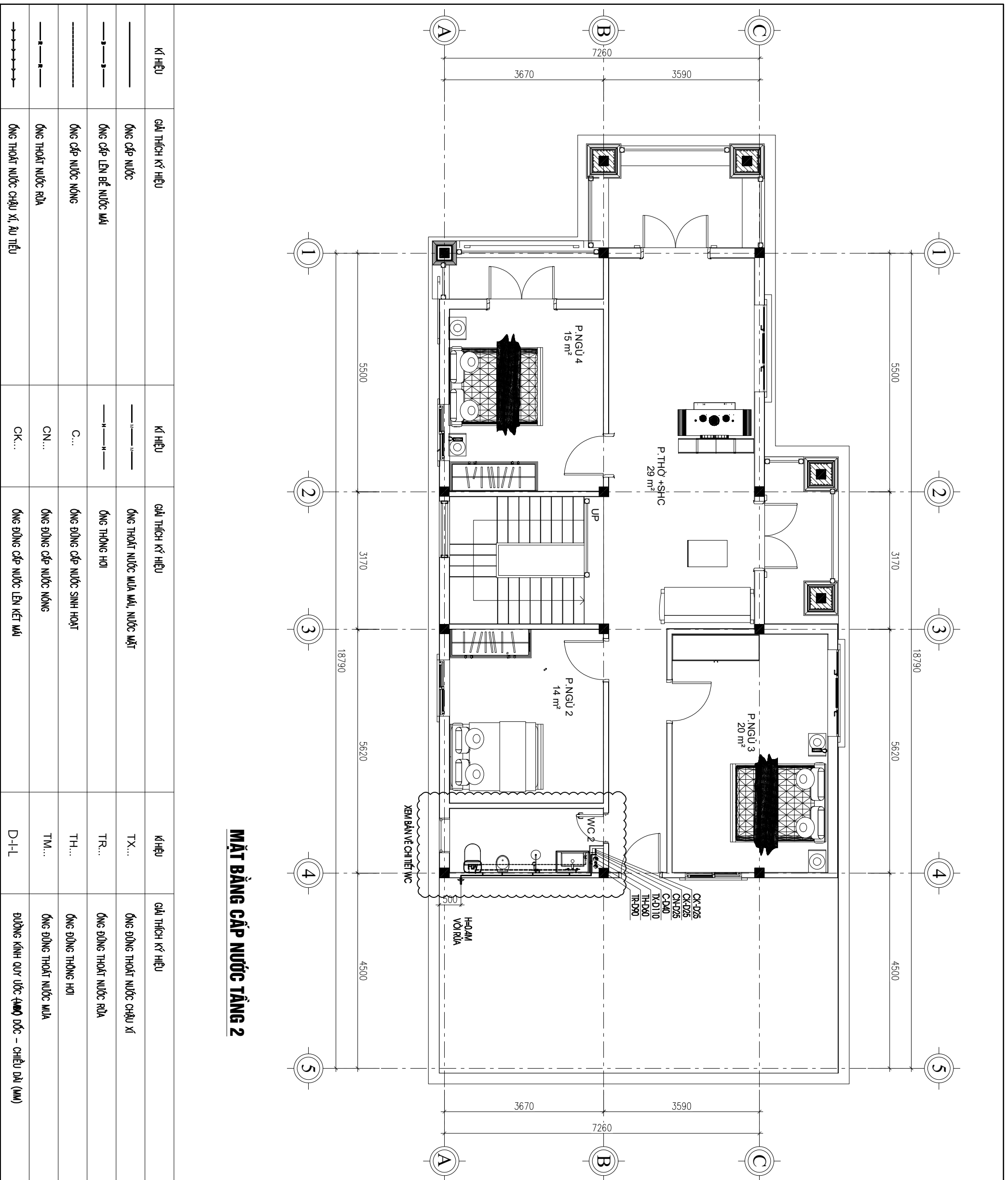
CHỦ ĐẦU TƯ:	ANH THO - THANH HÓA
ĐƠN VỊ TƯ VẤN:	
 CÔNG TY CỔ PHẦN KIẾN TRÚC KISATO KISATO CONSTRUCTION JOINT STOCK COMPANY TRỤ SỞ MIỀN BẮC: 0-20 - LK9 - B1.4 - NGŨ THẠNH HẠ - HÀ ĐÔNG - HÀ NỘI TRỤ SỞ MIỀN NAM: CÁN PHÚC - KOTT PARK RIVERSIDE - PHƯỜNG HƯNG QUẬN 9 - TP.HCM Hotline hỗ trợ: 02471076789	
DỰ ÁN:	NHÀ Ở HỘ GIA ĐÌNH
GD THỰC HIỆN:	THIẾT KẾ KỸ THUẬT THI CÔNG
HANG MỤC:	DIỆN NƯỚC
TÊN BẢN VẼ:	MẶT BẰNG CẤP NƯỚC TẦNG 1
CHỦ TRÌ THIẾT KẾ:	VƯƠNG VĂN HẢO
THIẾT KẾ MẸ:	
ĐỒ VẼ ĐỐC:	
NGƯỜI THỰC HIỆN:	
ĐỒ VẼ ĐỐC:	
HÀ NỘI, NGÀY 28 THÁNG 05 NĂM 2020 -THI CÔNG CÁN KẾT HỢP CÁC BẢN VẼ LIÊN QUAN. -MỌI THAY ĐỔI NGOÀI HIỆN TRƯỜNG (NEU CO) CẦN BẢO LẠI BẰNG THỦ TỤC CÔNG ĐỒ THI CÔNG BẢO LẠI CHO ĐV THIẾT KẾ ĐỂ CÓ GIẢI PHÁP XỬ LÝ. -MỌI THAY ĐỔI THIẾT KẾ KHÍ THI CÔNG SẼ VỚI HỒ SƠ THIẾT KẾ ĐV THIẾT KẾ KHÔNG CHIU TRÁCH NHIỆM.	
TÝ LỆ	
KÝ HIỆU HỒ SƠ	
BẢN VẼ SỐ	N401
GHI CHÚ: Hiện nay công ty cổ phần kiến trúc KISATO đang triển khai dịch vụ thi công trọn gói 63 tỉnh thành. Nên nếu gia đình thiết kế xong và có nhu cầu thi công trọn gói công trình thì hãy gọi cho chúng tôi theo Hotline: 096.345.92.88 (Gặp Mr Hào) để được tư vấn thêm. Ưu điểm khi gia đình sử dụng dịch vụ thi công trọn gói bên công ty chúng tôi là sẽ đồng bộ về mặt thẩm mỹ từ bản vẽ cho tới thực tế và đảm bảo chất lượng bởi những đội ngũ kỹ thuật, nhân công tay nghề cao.	



MẶT BẰNG CẤP NƯỚC TẦNG 1


KI HIỆU	GIẢI THÍCH KÝ HIỆU	KI HIỆU	GIẢI THÍCH KÝ HIỆU	KI HIỆU	GIẢI THÍCH KÝ HIỆU
—————	ỔNG CẤP NƯỚC	—————	ỔNG THOÁT NƯỚC MƯA MÁI, NƯỚC MẶT	TX...	ỔNG ĐỒNG THOÁT NƯỚC CHẬU XÍ
—————	ỔNG CẤP LÊN BỂ NƯỚC MÁI	—————	ỔNG THÔNG HƠI	TR...	ỔNG ĐỒNG THOÁT NƯỚC RỬA
—————	ỔNG CẤP NƯỚC NÓNG	ỔNG ĐỒNG CẤP NƯỚC SINH HOẠT	TH...	ỔNG ĐỒNG THÔNG HƠI
—————	ỔNG THOÁT NƯỚC RỬA	ỔNG ĐỒNG CẤP NƯỚC NÓNG	TM...	ỔNG ĐỒNG THOÁT NƯỚC MƯA
—————	ỔNG THOÁT NƯỚC CHẬU XÍ, ẬU TIỂU	CK...	ỔNG ĐỒNG CẤP NƯỚC LÊN KẾT MÁI	D-I-L	ĐƯỜNG KINH QUY ƯỚC (ẢNH ĐỐC - CHIỀU DÀI (MM))

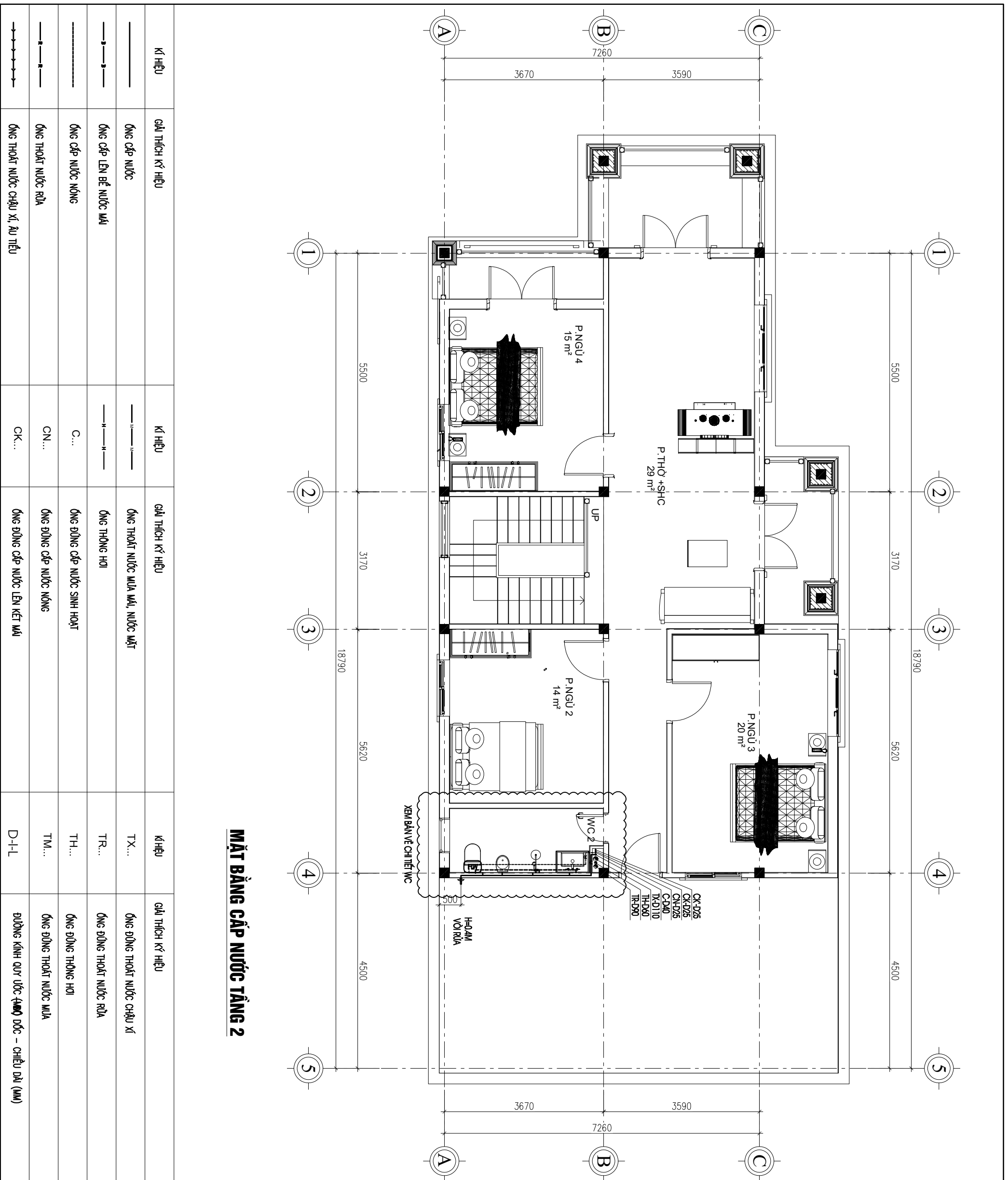
CHỦ ĐẦU TƯ:		ANH THO - THANH HÓA	
ĐƠN VỊ TƯ VẤN:		KISATO	
CÔNG TY CỔ PHẦN KIẾN TRÚC KISATO		KISATO CONSTRUCTION JOINT STOCK COMPANY	
TRỤ SO MIỀN BẮC: 0-20-1K9-B1-1-107 THANH HÓA- HÀ ĐÔNG- HÀ NỘI		TRỤ SO MIỀN NAM: CÁN PHÚC- KOT PARK RIVERSIDE- PHƯỜNG HƯNG QUẬN 9- TP.HCM	
Hotline hỗ trợ: 02471076789		DỰ ÁN:	
NHÀ Ở HỘ GIA ĐÌNH		GD THỰC HIỆN:	
THIẾT KẾ KỸ THUẬT THI CÔNG		HANG MỨC:	
DIỆN NƯỚC		TÊN BẢN VẼ:	
MẶT BẰNG CẤP NƯỚC TẦNG 1		CHỦ TRÌ THIẾT KẾ:	
VƯƠNG VĂN HẢO		VƯƠNG VĂN HẢO	
THIẾT KẾ MẪU:		THIẾT KẾ MẪU:	
ĐỖ VĂN ĐỨC		ĐỖ VĂN ĐỨC	
NGƯỜI THỰC HIỆN:		NGƯỜI THỰC HIỆN:	
ĐỖ VĂN ĐỨC		ĐỖ VĂN ĐỨC	
HÀ NỘI, NGÀY 28 THÁNG 05 NĂM 2020			
-THI CÔNG CÁN KẾT HỢP CÁC BẢN VẼ LIÊN QUAN.			
-MỌI THAY ĐỔI NGOÀI HIỆN TRƯỜNG (NEU CO) CẦN BẢO LẠI BẰNG THỦ TỤC BÝ THƯ CÔNG BẢO LẠI CHO DV THIẾT KẾ ĐỂ CỎ GIẢI PHÁP XỬ LÝ.			
-MỌI THAY ĐỔI THIẾT KẾ KHÍ THI CÔNG SẴ VỚI HỒ SƠ THIẾT KẾ DV THIẾT KẾ KHÔNG CHIU TRÁCH NHIỆM.			
TÝ LỆ		GHI CHÚ:	
KÝ HIỆU HỒ SƠ		Hiện nay công ty cổ phần kiến trúc KISATO đang triển khai dịch vụ thi công trọn gói 63 tỉnh thành. Nên nếu gia đình thiết kế xong và có nhu cầu thi công trọn gói công trình thì hãy gọi cho chúng tôi theo Hotline: 096.345.92.88 (Gặp Mr. Hào) để được tư vấn thêm. Ưu điểm khi gia đình sử dụng dịch vụ thi công trọn gói bên công ty chúng tôi là sẽ đồng bộ về mặt thẩm mỹ từ bản vẽ cho tới thực tế và đảm bảo chất lượng bởi những đội ngũ kỹ thuật, nhân công tay nghề cao.	
BẢN VẼ SỐ		N401	



MẶT BẰNG CẤP NƯỚC TẦNG 2



KÍ HIỆU	GIẢI THÍCH KÝ HIỆU	KÍ HIỆU	GIẢI THÍCH KÝ HIỆU	KÍ HIỆU	GIẢI THÍCH KÝ HIỆU
—	ỔNG CẤP NƯỚC	—	ỔNG THOÁT NƯỚC MÙA MÃI, NƯỚC MẶT	TX...	ỔNG ĐỒNG THOÁT NƯỚC CHẬU XÍ
—	ỔNG CẤP LÊN BỂ NƯỚC MÃI	—	ỔNG THÔNG HƠI	TR...	ỔNG ĐỒNG THOÁT NƯỚC RỬA
—	ỔNG CẤP NƯỚC NÓNG	C...	ỔNG ĐỒNG CẤP NƯỚC SINH HOẠT	TH...	ỔNG ĐỒNG THÔNG HƠI
—	ỔNG THOÁT NƯỚC RỬA	CN...	ỔNG ĐỒNG CẤP NƯỚC NÓNG	TM...	ỔNG ĐỒNG THOÁT NƯỚC MÙA
—	ỔNG THOÁT NƯỚC CHẬU XÍ, ẬU TIỂU	CK...	ỔNG ĐỒNG CẤP NƯỚC LÊN KẾT MÃI	D-I-L	ĐƯỜNG KINH QUY ƯỚC (MÀNG ĐỐC - CHIỀU DÀI (MM))

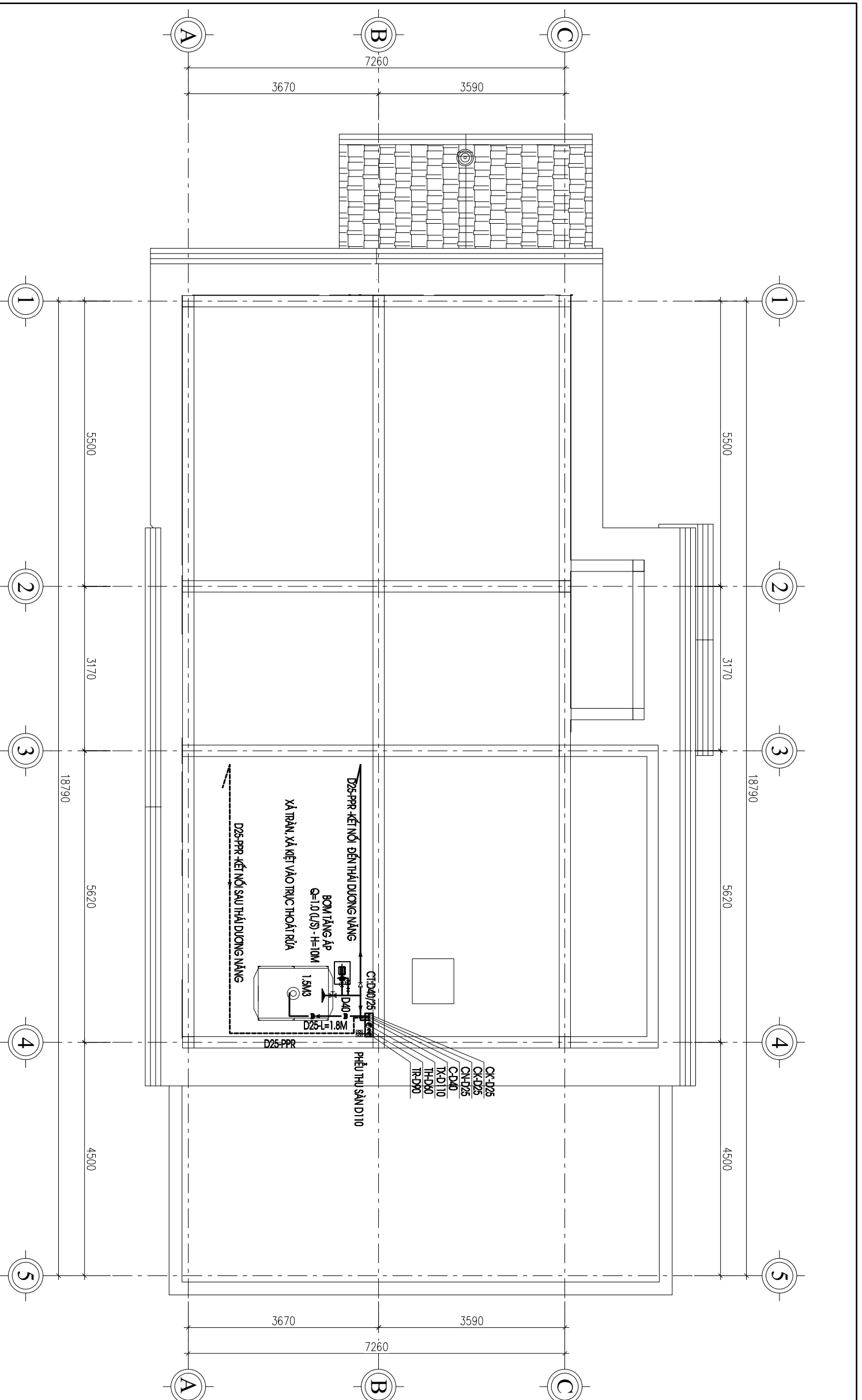
CHỦ ĐẦU TƯ: ANH THÒ - THANH HÓA	
ĐƠN VỊ TƯ VẤN:	
 CÔNG TY CỔ PHẦN KIẾN TRÚC KISATO KISATO CONSTRUCTION JOINT STOCK COMPANY TRỤ SỞ MIỀN BẮC: 0-20-1K9-B1-1-107 THANH HÓA- HÀ ĐÔNG- HÀ NỘI TRỤ SỞ MIỀN NAM: CÁN PHÚC- KOT PARK RIVERSIDE- PHƯỜNG HƯU QUẬN 9- TP.HCM Hotline hỗ trợ: 02471076789	
DỰ ÁN: NHÀ Ở HỘ GIA ĐÌNH	
GD THỰC HIỆN: THIẾT KẾ KỸ THUẬT THI CÔNG	
HANG MỤC: DIỆN NƯỚC	
TÊN BẢN VẼ: MẶT BẰNG CẤP NƯỚC TẦNG 2	
CHỦ TRÌ THIẾT KẾ: VƯƠNG VĂN HẢO	
THIẾT KẾ MẸ: ĐỖ VĂN ĐỨC	
NGƯỜI THỰC HIỆN: ĐỖ VĂN ĐỨC	
HÀ NỘI, NGÀY 28 THÁNG 05 NĂM 2020	
-THI CÔNG CÁN KẾT HỢP CÁC BẢN VẼ LIÊN QUAN. -MỌI THAY ĐỔI NGOÀI HIỆN TRƯỜNG (NEU CO) CẦN BẢO LẠI BẰNG THI CÔNG BẰNG THỰC CÔNG BẢO LẠI CHO DV THIẾT KẾ ĐỂ CÓ GIẢI PHÁP XỬ LÝ. -MỌI THAY ĐỔI THIẾT KẾ KHÍ THI CÔNG SƠ VỚI HỒ SƠ THIẾT KẾ DV THIẾT KẾ KHÔNG CHIU TRÁCH NHIỆM.	
TÝ LỆ	
KÝ HIỆU HỒ SƠ	
BẢN VẼ SỐ	N402
GHỊ CHÚ:	
Hiện nay công ty cổ phần kiến trúc KISATO đang trên khai dịch vụ thi công trọn gói 63 tỉnh thành. Nên nếu gia đình thiết kế xong và có nhu cầu thi công trọn gói công trình thì hãy gọi cho chúng tôi theo Hotline: 096.345.92.88 (Gặp Mr Hào) để được tư vấn thêm. Ưu điểm khi gia đình sử dụng dịch vụ thi công trọn gói bên công ty chúng tôi là sẽ đồng bộ về mặt thẩm mỹ từ bản vẽ cho tới thực tế và đảm bảo chất lượng bởi những đội ngũ kỹ thuật, nhân công tay nghề cao.	



MẶT BẰNG CẤP NƯỚC TẦNG 2



KÍ HIỆU	GIẢI THÍCH KÝ HIỆU	KÍ HIỆU	GIẢI THÍCH KÝ HIỆU	KÍ HIỆU	GIẢI THÍCH KÝ HIỆU
—————	ỔNG CẤP NƯỚC	—————	ỔNG THOÁT NƯỚC MÙA MÃI, NƯỚC MẶT	TX...	ỔNG ĐỒNG THOÁT NƯỚC CHẬU XÍ
—————	ỔNG CẤP LÊN BỂ NƯỚC MÃI	—————	ỔNG THÔNG HƠI	TR...	ỔNG ĐỒNG THOÁT NƯỚC RỬA
—————	ỔNG CẤP NƯỚC NÔNG	ỔNG ĐỒNG CẤP NƯỚC SINH HOẠT	TH...	ỔNG ĐỒNG THÔNG HƠI
—————	ỔNG THOÁT NƯỚC RỬA	CN...	ỔNG ĐỒNG CẤP NƯỚC NÔNG	TM...	ỔNG ĐỒNG THOÁT NƯỚC MÙA
—————	ỔNG THOÁT NƯỚC CHẬU XÍ, ẬU TIỂU	CK...	ỔNG ĐỒNG CẤP NƯỚC LÊN KẾT MÃI	D-I-L	ĐƯỜNG KINH QUY ƯỚC (ẢNH ĐỐC - CHIỀU DÀI (MM))

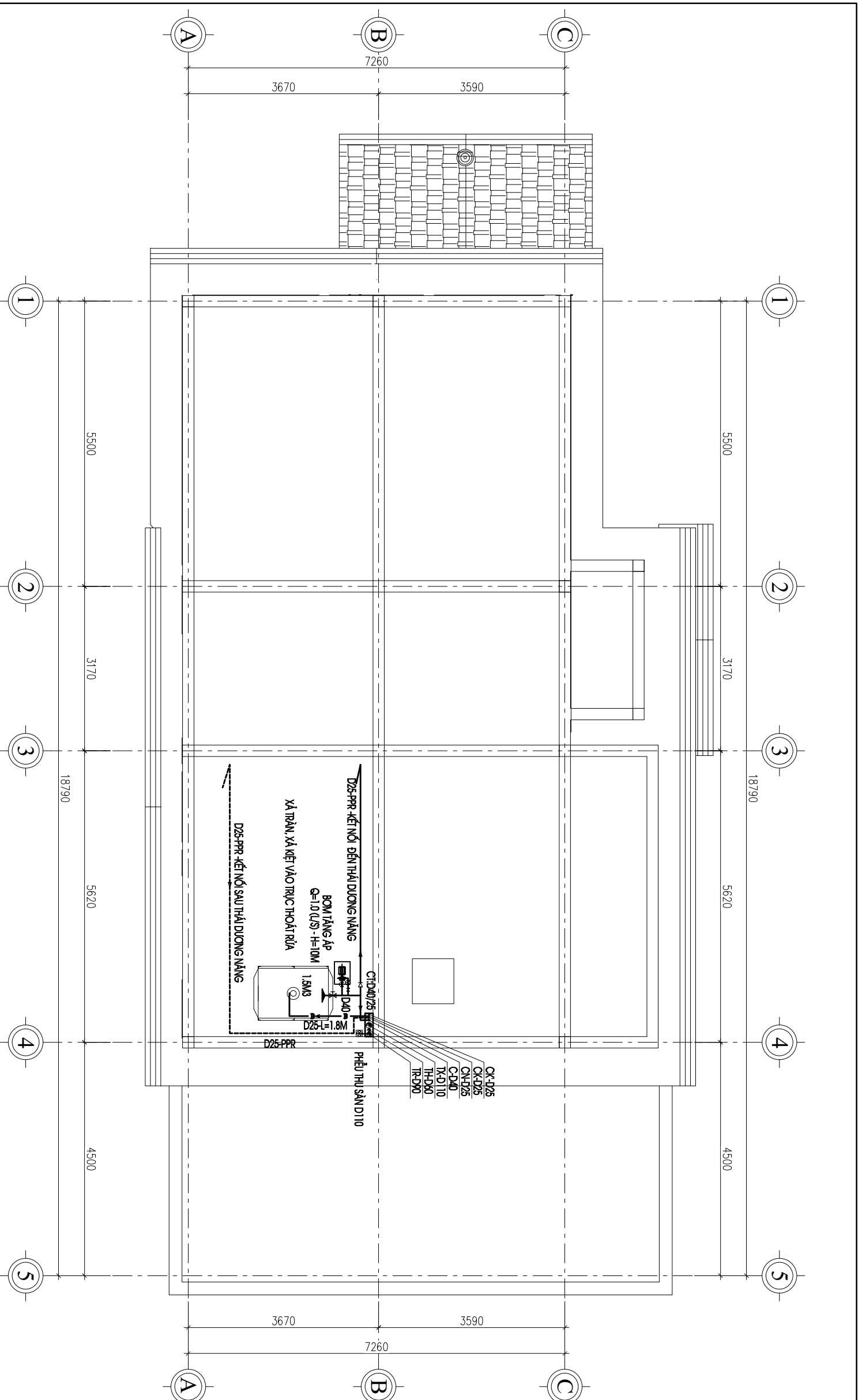
CHỦ ĐẦU TƯ: ANH THÒ - THANH HÓA	
ĐƠN VỊ TƯ VẤN:	
 CÔNG TY CỔ PHẦN KIẾN TRÚC KISATO KISATO CONSTRUCTION JOINT STOCK COMPANY TRỤ SỞ MIỀN BẮC: 0-20-1K9-B1-1-107 THANH HÓA- HÀ ĐÔNG- HÀ NỘI TRỤ SỞ MIỀN NAM: CÁN PHÚC- KOT PARK RIVERSIDE- PHƯỜNG HƯNG QUẬN 9- TP.HCM Hotline hỗ trợ: 02471076789	
DỰ ÁN: NHÀ Ở HỘ GIA ĐÌNH	
GD THỰC HIỆN: THIẾT KẾ KỸ THUẬT THI CÔNG	
HANG MỤC: DIỆN NƯỚC	
TÊN BẢN VẼ: MẶT BẰNG CẤP NƯỚC TẦNG 2	
CHỦ TRÌ THIẾT KẾ: VƯƠNG VĂN HẢO	
THIẾT KẾ MẸ: ĐỖ VĂN ĐỨC	
NGƯỜI THỰC HIỆN: ĐỖ VĂN ĐỨC	
HÀ NỘI, NGÀY 28 THÁNG 05 NĂM 2020	
-THI CÔNG CÁN KẾT HỢP CÁC BẢN VẼ LIÊN QUAN. -MỌI THAY ĐỔI NGOÀI HIỆN TRƯỜNG (NEU CO) CẦN BẢO LẠI BẰNG THI CÔNG BẰNG THỰC CÔNG BẢO LẠI CHO DV THIẾT KẾ ĐỂ CÓ GIẢI PHÁP XỬ LÝ. -MỌI THAY ĐỔI THIẾT KẾ KHÍ THI CÔNG SƠ VỚI HỒ SƠ THIẾT KẾ DV THIẾT KẾ KHÔNG CHIU TRÁCH NHIỆM.	
TÝ LỆ	
KÝ HIỆU HỒ SƠ	
BẢN VẼ SỐ	N42
GHỊ CHÚ:	
Hiện nay công ty cổ phần kiến trúc KISATO đang trên khai dịch vụ thi công trọn gói 63 tỉnh thành. Nên nếu gia đình thiết kế xong và có nhu cầu thi công trọn gói công trình thì hãy gọi cho chúng tôi theo Hotline: 096.345.92.88 (Gặp Mr Hào) để được tư vấn thêm. Ưu điểm khi gia đình sử dụng dịch vụ thi công trọn gói bên công ty chúng tôi là sẽ đồng bộ về mặt thẩm mỹ từ bản vẽ cho tới thực tế và đảm bảo chất lượng bởi những đội ngũ kỹ thuật, nhân công tay nghề cao.	



MẶT BẰNG CẤP NƯỚC TẦNG MÁI

KÍ HIỆU	GIẢI THÍCH KÝ HIỆU	KÍ HIỆU	GIẢI THÍCH KÝ HIỆU	KÍ HIỆU	GIẢI THÍCH KÝ HIỆU
—————	ỔNG CẤP NƯỚC	—————	ỔNG THOÁT NƯỚC MƯA MÁI, NƯỚC MÁT	TX...	ỔNG ĐỒNG THOÁT NƯỚC CHẬU XÍ
—————	ỔNG CẤP LÊN BỂ NƯỚC MÁI	—————	ỔNG THÔNG HƠI	TR...	ỔNG ĐỒNG THOÁT NƯỚC RỬA
—————	ỔNG CẤP NƯỚC NÓNG	C...	ỔNG ĐỒNG CẤP NƯỚC SINH HOẠT	TH...	ỔNG ĐỒNG THÔNG HƠI
—————	ỔNG THOÁT NƯỚC RỬA	CN...	ỔNG ĐỒNG CẤP NƯỚC NÓNG	TM...	ỔNG ĐỒNG THOÁT NƯỚC MƯA
—————	ỔNG THOÁT NƯỚC CHẬU XÍ, ẬU TIỂU	CK...	ỔNG ĐỒNG CẤP NƯỚC LÊN KẾT MÁI	D-I-L	ĐƯỜNG KINH QUY ƯỚC (MẪU ĐỐC - CHIỀU DÀI (MM))

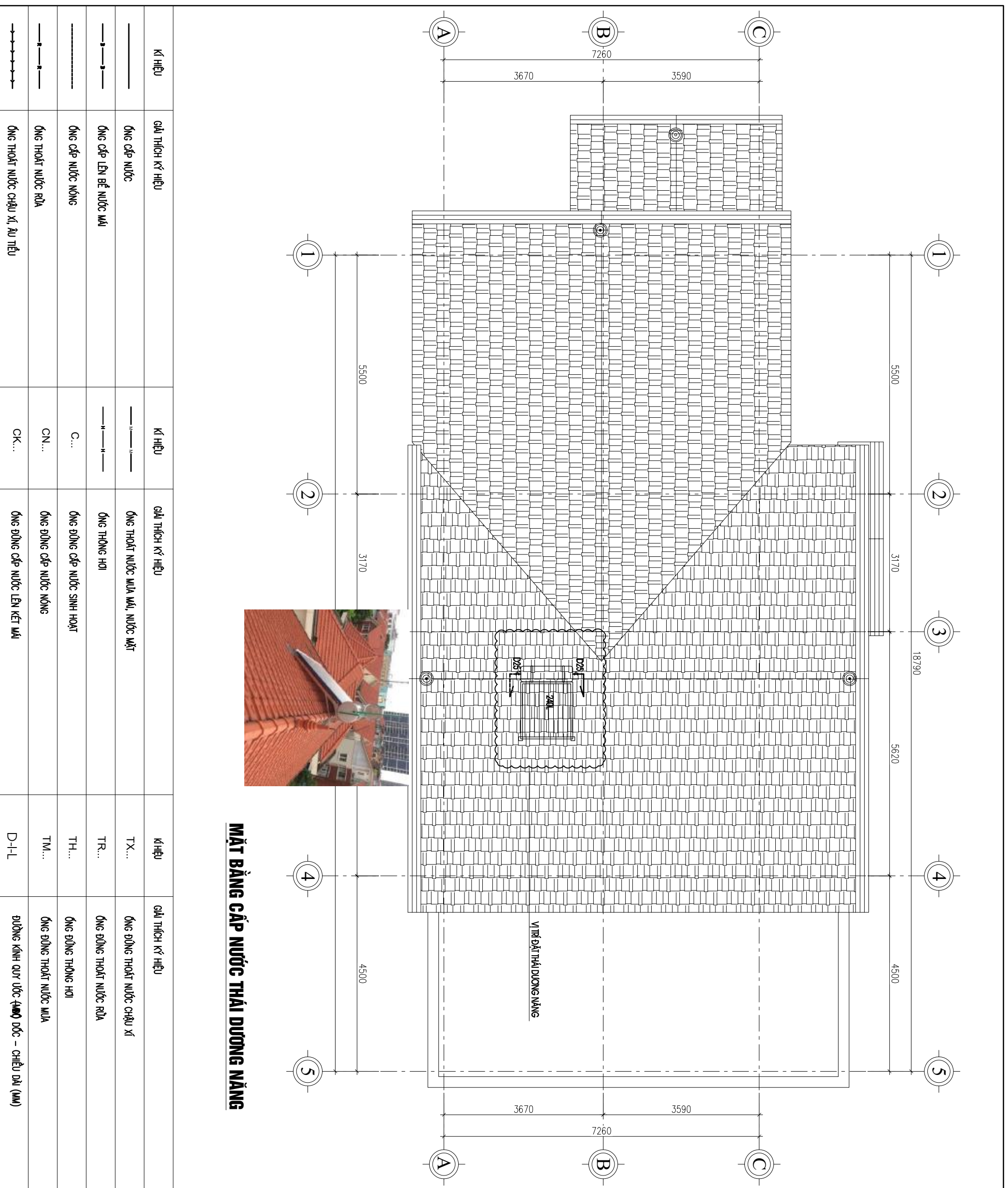
CHỦ ĐẦU TƯ: ANH THỌ - THANH HÓA	
ĐƠN VỊ TƯ VẤN:  CÔNG TY CỔ PHẦN KIẾN TRÚC KISATO KISATO CONSTRUCTION JOINT STOCK COMPANY TRỤ SỞ MIỀN BẮC: 0-20 - LK9 - B1-1 - NGŢ THANH HÓA - HƯNG HÓA - HÀ NỘI TRỤ SỞ MIỀN NAM: CÁN PHÚC - KOT PARK RIVERSIDE - PHƯỜNG HƯNG QUẬN 9 - TP.HCM Hotline hỗ trợ: 02471076789	
DỰ ÁN: NHÀ Ở HỘ GIA ĐÌNH	
GD THỰC HIỆN: THIẾT KẾ KỸ THUẬT THI CÔNG	
HANG MỤC: DIỆN NƯỚC	
TÊN BẢN VẼ: MẶT BẰNG CẤP NƯỚC TẦNG MÁI	
CHỦ TRÌ THIẾT KẾ: VƯƠNG VĂN HẢO	
THIẾT KẾ MẸ: ĐỖ VĂN ĐỨC	
NGƯỜI THỰC HIỆN: ĐỖ VĂN ĐỨC	
HÀ NỘI, NGÀY 28 THÁNG 05 NĂM 2020	
-THI CÔNG CẦN KẾT HỢP CÁC BẢN VẼ LIÊN QUAN. -MỌI THAY ĐỔI NGOÀI HIỆN TRƯỜNG (NEU CO) CẦN BẢO LẠI DV THI CÔNG DV THI CÔNG BẢO LẠI CHO DV THIẾT KẾ ĐỂ CỎ GIẢI PHÁP XỬ LÝ. -MỌI THAY ĐỔI THIẾT KẾ KH THI CÔNG SO VỚI HỒ SƠ THIẾT KẾ DV THIẾT KẾ KHÔNG CHIU TRÁCH NHIỆM.	
TÝ LỆ	
KÝ HIỆU HỒ SƠ	
BẢN VẼ SỐ	N403
GHI CHÚ: Hiện nay công ty cổ phần kiến trúc KISATO đang triển khai dịch vụ thi công trọn gói 63 tỉnh thành. Nên nếu gia đình thiết kế xong và có nhu cầu thi công trọn gói công trình thì hãy gọi cho chúng tôi theo Hotline: 096.345.92.88 (Gặp Mr Hào) để được tư vấn thêm. Ưu điểm khi gia đình sử dụng dịch vụ thi công trọn gói bên công ty chúng tôi là sẽ đồng bộ về mặt thẩm mỹ từ bản vẽ cho tới thực tế và đảm bảo chất lượng bởi những đội ngũ kỹ thuật, nhân công tay nghề cao.	




MẶT BẰNG CẤP NƯỚC TẦNG MÁI

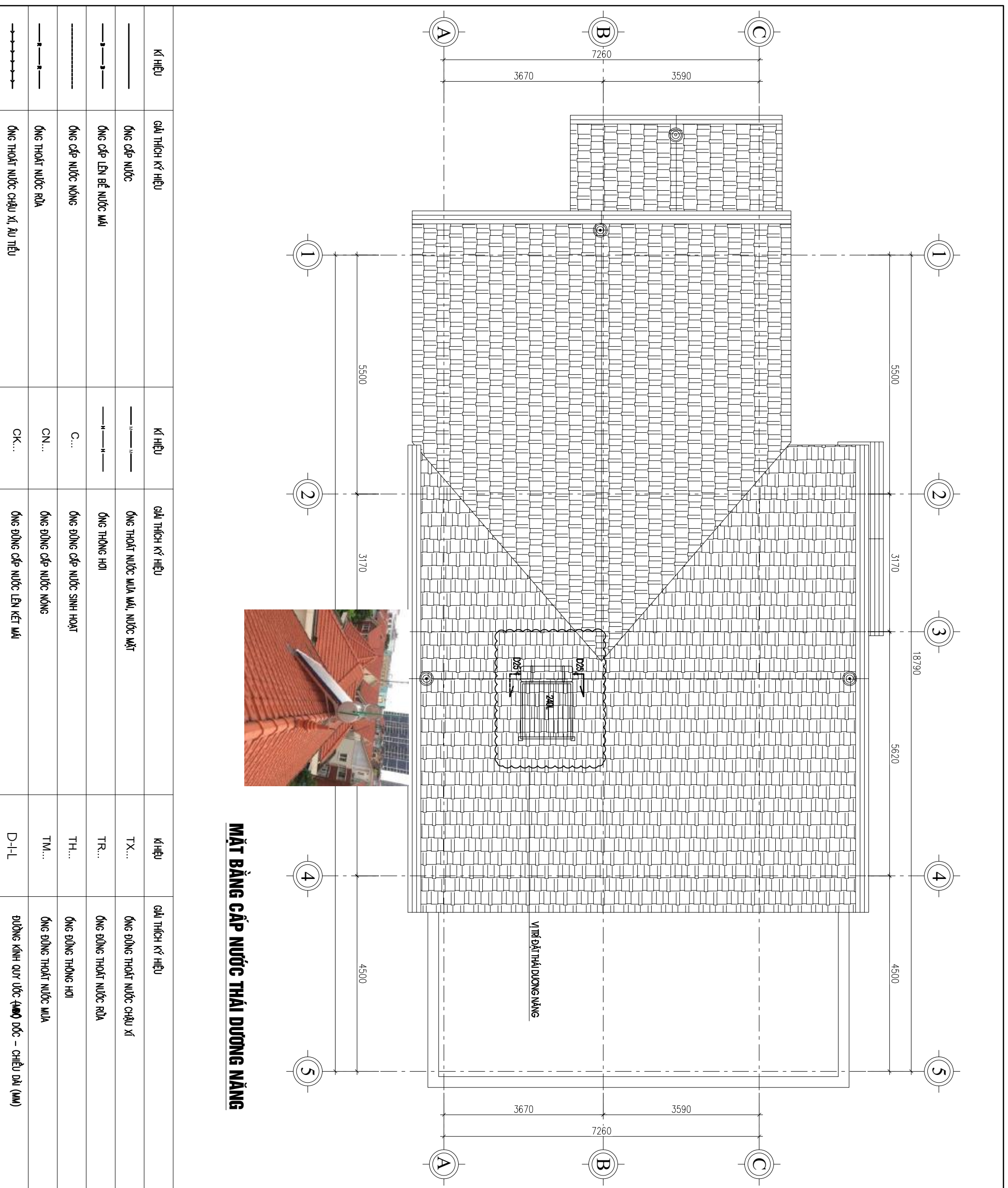
KÍ HIỆU	GIẢI THÍCH KÝ HIỆU	KÍ HIỆU	GIẢI THÍCH KÝ HIỆU	KÍ HIỆU	GIẢI THÍCH KÝ HIỆU
—————	ỐNG CẤP NƯỚC	—————	ỐNG THOÁT NƯỚC MƯA MÁI, NƯỚC MÁT	TX...	ỐNG ĐỒNG THOÁT NƯỚC CHẬU XÍ
—————	ỐNG CẤP LÊN BỂ NƯỚC MÁI	—————	ỐNG THÔNG HƠI	TR...	ỐNG ĐỒNG THOÁT NƯỚC RỬA
—————	ỐNG CẤP NƯỚC NÓNG	ỐNG ĐỒNG CẤP NƯỚC SINH HOẠT	TH...	ỐNG ĐỒNG THÔNG HƠI
—————	ỐNG THOÁT NƯỚC RỬA	CN...	ỐNG ĐỒNG CẤP NƯỚC NÓNG	TM...	ỐNG ĐỒNG THOÁT NƯỚC MƯA
—————	ỐNG THOÁT NƯỚC CHẬU XÍ, ẬU TIỂU	CK...	ỐNG ĐỒNG CẤP NƯỚC LÊN KẾT MÁI	D-I-L	ĐƯỜNG KINH QUY ƯỚC (MỘT ĐỐC - CHIỀU DÀI (MM))

CHỦ ĐẦU TƯ: ANH THỌ - THANH HÓA	
ĐƠN VỊ TƯ VẤN: CÔNG TY CỔ PHẦN KIẾN TRÚC KISATO KISATO CONSTRUCTION JOINT STOCK COMPANY TRỤ SO MIỀN BẮC: 0-20-1K9-B1-1-107 THANH HÓA-VIỆT NAM TRỤ SO MIỀN NAM: CÁN PHÚC-KOIT PARK RIVERSIDE-PHÚ HỒU QUẬN 9-TP.HCM Hotline hỗ trợ: 02471076789	
DỰ ÁN: NHÀ Ở HỘ GIA ĐÌNH	
GD THỰC HIỆN: THIẾT KẾ KỸ THUẬT THI CÔNG	
HANG MỤC: DIỆN NƯỚC	
TÊN BẢN VẼ: MẶT BẰNG CẤP NƯỚC TẦNG MÁI	
CHỦ TRÌ THIẾT KẾ: VƯƠNG VĂN HẢO	
THIẾT KẾ MẸ: ĐỖ VĂN ĐỨC	
NGƯỜI THỰC HIỆN: ĐỖ VĂN ĐỨC	
HÀ NỘI, NGÀY 28 THÁNG 05 NĂM 2020	
-THI CÔNG CÁN KẾT HỢP CÁC BẢN VẼ LIÊN QUAN. -MỌI THAY ĐỔI NGOÀI HIỆN TRƯỜNG (NEU CO) CẦN BẢO LẠI BẰNG THI CÔNG BẰNG THỰC CÔNG BẢO LẠI CHO BÝ THIẾT KẾ ĐỂ CÓ GIẢI PHÁP XỬ LÝ. -MỌI THAY ĐỔI THIẾT KẾ KHÍ THI CÔNG SẼ VỚI HỒ SƠ THIẾT KẾ BẰNG THIẾT KHÔNG CHIU TRÁCH NHIỆM.	
TÝ LỆ	
KÝ HIỆU HỒ SƠ	
BẢN VẼ SỐ	N403
GHỊ CHÚ: Hiện nay công ty cổ phần kiến trúc KISATO đang triển khai dịch vụ thi công trọn gói 63 tỉnh thành. Nên nếu gia đình thiết kế xong và có nhu cầu thi công trọn gói công trình thì hãy gọi cho chúng tôi theo Hotline: 096.345.92.88 (Gặp Mr Hào) để được tư vấn thêm. Ưu điểm khi gia đình sử dụng dịch vụ thi công trọn gói bên công ty chúng tôi là sẽ đồng bộ về mặt thẩm mỹ từ bản vẽ cho tới thực tế và đảm bảo chất lượng bởi những đội ngũ kỹ thuật, nhân công tay nghề cao.	




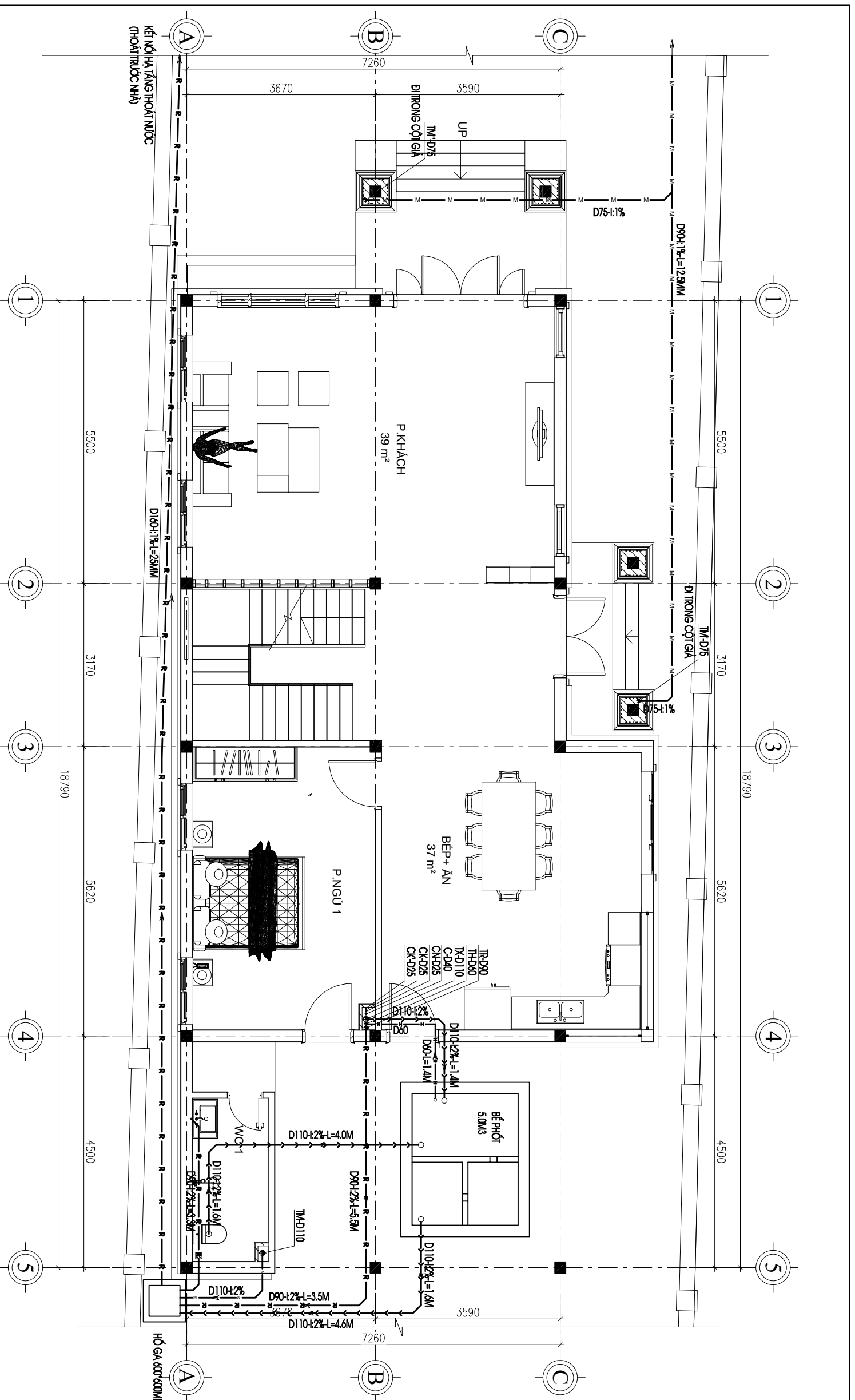
MẶT BẰNG CẤP NƯỚC THẢI DƯƠNG NĂNG

CHỦ ĐẦU TƯ:		ANH THÒ - THANH HÓA	
ĐƠN VỊ TƯ VẤN:		 CÔNG TY CỔ PHẦN KIẾN TRÚC KISATO KISATO CONSTRUCTION JOINT STOCK COMPANY TRỤ SỞ MIỀN BẮC: 0-20-1K9-B1-4-107 THANH HÓA-14 ĐỒNG-148 NƠI TRỤ SỞ MIỀN NAM: CÁN PHÚC- KOT PARK RIVERSIDE- PHƯỚC HIỆU QUẬN 9- TP.HCM Hotline hỗ trợ: 02471076789	
DỰ ÁN:		NHÀ Ở HỘ GIA ĐÌNH	
GD THỰC HIỆN:		THIẾT KẾ KỸ THUẬT THI CÔNG	
HANG MỤC:		DIỆN NƯỚC	
TÊN BẢN VẼ:		MẶT BẰNG CẤP NƯỚC THẢI DƯƠNG NĂNG	
CHỦ TRÌ THIẾT KẾ:		VƯƠNG VĂN HẢO	
THIẾT KẾ MẸ:		ĐỖ VĂN ĐỨC	
NGƯỜI THỰC HIỆN:		ĐỖ VĂN ĐỨC	
HÀ NỘI, NGÀY 28 THÁNG 05 NĂM 2020			
-THI CÔNG CÁN KẾT HỢP CÁC BẢN VẼ LIÊN QUAN.			
-MỌI THAY ĐỔI NGOÀI HIỆN TRƯỜNG (NEU CO) CẦN BẢO LẠI ĐV THI CÔNG ĐV THI CÔNG BẢO LẠI CHO ĐV THIẾT KẾ ĐỂ CÓ GIẢI PHÁP XỬ LÝ.			
-MỌI THAY ĐỔI THIẾT KẾ KHÍ THI CÔNG SO VỚI HỒ SƠ THIẾT KẾ ĐV THIẾT KẾ KHÔNG CHIU TRÁCH NHIỆM.			
TỶ LỆ			
KÝ HIỆU HỒ SƠ			
BẢN VẼ SỐ	N-03A		
GHI CHÚ:			
Hiện nay công ty cổ phần kiến trúc KISATO đang triển khai dịch vụ thi công trọn gói 63 tỉnh thành. Nên nếu gia đình thiết kế xong và có nhu cầu thi công trọn gói công trình thì hãy gọi cho chúng tôi theo Hotline: 096.345.92.88 (Gặp Mr Hào) để được tư vấn thêm. Ưu điểm khi gia đình sử dụng dịch vụ thi công trọn gói bên công ty chúng tôi là sẽ đồng bộ về mặt thẩm mỹ từ bản vẽ cho tới thực tế và đảm bảo chất lượng bởi những đội ngũ kỹ thuật, nhân công tay nghề cao.			



MẶT BẰNG CẤP NƯỚC THẢI DƯƠNG NĂNG

CHỦ ĐẦU TƯ:		ANH THO - THANH HÓA	
ĐƠN VỊ TƯ VẤN:		 CÔNG TY CỔ PHẦN KIẾN TRÚC KISATO KISATO CONSTRUCTION JOINT STOCK COMPANY TRỤ SỞ MIỀN BẮC: 0-20-1K9-B1-4-107 THANH HÓA-14 ĐỒNG-148 NƠI TRỤ SỞ MIỀN NAM: CÁN PHÚC-KOIT PARK RIVERSIDE-PHƯỚC HIỆU QUẬN 9-TP.HCM Hotline hỗ trợ: 02471076789	
DỰ ÁN:		NHÀ Ở HỘ GIA ĐÌNH	
GD THỰC HIỆN:		THIẾT KẾ KỸ THUẬT THI CÔNG	
HANG MỤC:		DIỆN NƯỚC	
TÊN BẢN VẼ:		MẶT BẰNG CẤP NƯỚC THẢI DƯƠNG NĂNG	
CHỦ TRÌ THIẾT KẾ:		VƯƠNG VĂN HẢO	
THIẾT KẾ MẸ:		ĐỖ VĂN ĐỨC	
NGƯỜI THỰC HIỆN:		ĐỖ VĂN ĐỨC	
HÀ NỘI, NGÀY 28 THÁNG 05 NĂM 2020			
-THI CÔNG CÁN KẾT HỢP CÁC BẢN VẼ LIÊN QUAN.			
-MỌI THAY ĐỔI NGOÀI HIỆN TRƯỜNG (NEU CO) CÁN BẢO LẠI ĐV THI CÔNG ĐV THI CÔNG BẢO LẠI CHO ĐV THIẾT KẾ ĐỂ CÓ GIẢI PHÁP XỬ LÝ.			
-MỌI THAY ĐỔI THIẾT KẾ KHÍ THI CÔNG SO VỚI HỒ SƠ THIẾT KẾ ĐV THIẾT KẾ KHÔNG CHIU TRÁCH NHIỆM.			
TÝ LỆ			
KÝ HIỆU HỒ SƠ			
BẢN VẼ SỐ	N-03A		
GHI CHÚ:			
Hiện nay công ty cổ phần kiến trúc KISATO đang triển khai dịch vụ thi công trọn gói 63 tỉnh thành. Nên nếu gia đình thiết kế xong và có nhu cầu thi công trọn gói công trình thì hãy gọi cho chúng tôi theo Hotline: 096.345.92.88 (Gặp Mr Hào) để được tư vấn thêm. Ưu điểm khi gia đình sử dụng dịch vụ thi công trọn gói bên công ty chúng tôi là sẽ đồng bộ về mặt thẩm mỹ từ bản vẽ cho tới thực tế và đảm bảo chất lượng bởi những đội ngũ kỹ thuật, nhân công tay nghề cao.			



MẶT BẰNG THOÁT NƯỚC TẦNG 1

KIỂU	GIẢI THÍCH KÝ HIỆU	KIỂU	GIẢI THÍCH KÝ HIỆU	KIỂU	GIẢI THÍCH KÝ HIỆU	KIỂU	GIẢI THÍCH KÝ HIỆU
	ỐNG CẤP NƯỚC		ỐNG THOÁT NƯỚC MUA MẠI, NƯỚC MẶT		TX...		ỐNG ĐỒNG THOÁT NƯỚC CHẬU XÍ
	ỐNG CẤP NƯỚC BỂ NƯỚC MẶT		ỐNG THÔNG HƠI		TR...		ỐNG ĐỒNG THOÁT NƯỚC RỬA
	ỐNG CẤP NƯỚC NÔNG		ỐNG ĐỒNG CẤP NƯỚC SINH HOẠT		TH...		ỐNG ĐỒNG THÔNG HƠI
	ỐNG THOÁT NƯỚC RỬA		ỐNG ĐỒNG CẤP NƯỚC NÔNG		TM...		ỐNG ĐỒNG THOÁT NƯỚC MUA
	ỐNG THOÁT NƯỚC CHẬU XÍ, ẬU TIỂU		CK...		D-1-L		ĐƯỜNG KÍNH QUY ƯỚC (ẢNH DƯỠC - CHIỀU DÀI (MM))

CHỦ ĐẦU TƯ:

ANH THO - THANH HÓA

ĐƠN VỊ TƯ VẤN:



CÔNG TY CỔ PHẦN KIẾN TRÚC KISATO

KISATO CONSTRUCTION JOINT STOCK COMPANY

TRỤ SO MIỀN BẮC: 0-20-1K9-B1-1-107THÀNH HÓA-VĨNH ĐÔNG-HÀ NỘI

TRỤ SO MIỀN NAM: CÁN PHÚC-KOITPARK RIVERSIDE-PHÚ HƯU

QUẬN 9-TP.HCM

Holline hỏ tỡ: 02471076789

DỰ ÁN:
NHÀ Ở HỘ GIA ĐÌNH

GD THỰC HIỆN:

THIẾT KẾ KỸ THUẬT THI CÔNG

HANG MỨC:

DIỆN NƯỚC

TÊN BẢN VẼ:

MẶT BẰNG THOÁT NƯỚC TẦNG 1

CHỦ TRƯ THIẾT KẾ:
VƯƠNG VĂN HẢO

THIẾT KẾ MẸ:
ĐỖ VĂN ĐỨC

NGƯỜI THỰC HIỆN:
ĐỖ VĂN ĐỨC

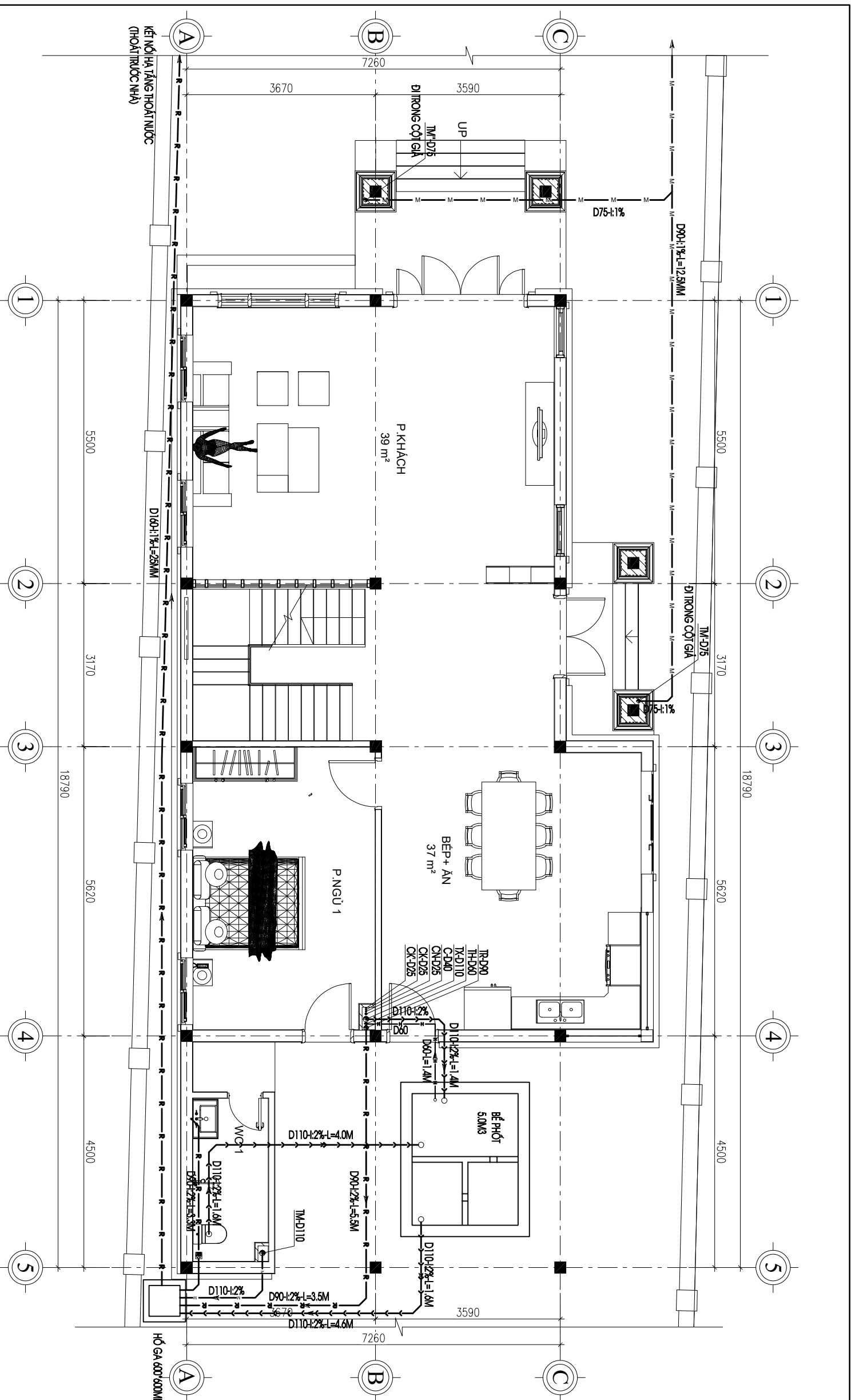
HÀ NỘI, NGÀY 28 THÁNG 05 NĂM 2020

-THI CÔNG CÁN KẾT HỢP CÁC BẢN VẼ LIÊN QUAN.
-MỌI THAY ĐỔI NGOÀI HIỆN TRƯỜNG (NẾU CÓ) CẦN BẢO LẠI BẰNG THI CÔNG BẰNG THỰC CÔNG BẢO LẠI CHO ĐV THIẾT KẾ ĐỂ CÓ GIẢI PHÁP XỬ LÝ.
-MỌI THAY ĐỔI THIẾT KẾ KHÍ THI CÔNG SỐ VỚI HỒ SƠ THIẾT KẾ ĐV THIẾT KẾ KHÔNG CHIU TRÁCH NHIỆM.

TÝ LỆ	
KÝ HIỆU HỒ SƠ	
BẢN VẼ SỐ	N04

GHỊ CHÚ:

Hiện nay công ty cổ phần kiến trúc KISATO đang triển khai dịch vụ thi công trọn gói 63 tỉnh thành. Nên nếu gia đình thiết kế xong và có nhu cầu thi công trọn gói công trình thì hãy gọi cho chúng tôi theo Hotline: 096.345.92.88 (Gặp Mr. Hào) để được tư vấn thêm. Ưu điểm khi gia đình sử dụng dịch vụ thi công trọn gói bên công ty chúng tôi là sẽ đồng bộ về mặt thẩm mỹ từ bản vẽ cho tới thực tế và đảm bảo chất lượng bởi những đội ngũ kỹ thuật, nhân công tay nghề cao.



MẶT BẰNG THOÁT NƯỚC TẦNG 1

KIỂU	GIẢI THÍCH KÝ HIỆU	KIỂU	GIẢI THÍCH KÝ HIỆU	KIỂU	GIẢI THÍCH KÝ HIỆU	KIỂU	GIẢI THÍCH KÝ HIỆU
—————	ỐNG CẤP NƯỚC	—————	ỐNG THOÁT NƯỚC MUA MẠI, NƯỚC MẶT	TX...	ỐNG ĐỒNG THOÁT NƯỚC CHẬU XÍ		
—————	ỐNG CẤP NƯỚC BỂ NƯỚC MẠI	—————	ỐNG THÔNG HƠI	TR...	ỐNG ĐỒNG THOÁT NƯỚC RỬA		
—————	ỐNG CẤP NƯỚC NÔNG	ỐNG ĐỒNG CẤP NƯỚC SINH HOẠT	TH...	ỐNG ĐỒNG THÔNG HƠI		
—————	ỐNG THOÁT NƯỚC RỬA	ỐNG ĐỒNG CẤP NƯỚC NÔNG	TM...	ỐNG ĐỒNG THOÁT NƯỚC MUA		
—————	ỐNG THOÁT NƯỚC CHẬU XÍ, ẬU TIỂU	CK...	ỐNG ĐỒNG CẤP NƯỚC LÊN KẾT MẠI	D-1-L	ĐƯỜNG KINH QUY ƯỚC (ẢNH ĐỐC - CHIỀU DÀI (MM))		

CHỦ ĐẦU TƯ:

ANH THO - THANH HÓA

ĐƠN VỊ TƯ VẤN:



CÔNG TY CỔ PHẦN KIẾN TRÚC KISATO

KISATO CONSTRUCTION JOINT STOCK COMPANY

TRỤ SỞ MIỀN BẮC: 0-20-1K9-B1-1-ĐQT THANH HÓA-VIA ĐÔNG-HÀ NỘI

TRỤ SỞ MIỀN NAM: CÁN PHÚC-KOIT PARK RIVERSIDE-PHÚ HỒU

QUẬN 9-TP.HCM

Holline hỗ trợ: 02471076789

DỰ ÁN: NHÀ Ở HỘ GIA ĐÌNH

GD THỰC HIỆN:

THIẾT KẾ KỸ THUẬT THI CÔNG

HANG MỤC:

DIỆN NƯỚC

TÊN BẢN VẼ:

MẶT BẰNG THOÁT NƯỚC TẦNG 1

CHỦ TRÌ THIẾT KẾ:
VƯƠNG VĂN HẢO

THIẾT KẾ MẸ:
ĐỖ VĂN ĐỨC

NGƯỜI THỰC HIỆN:
ĐỖ VĂN ĐỨC

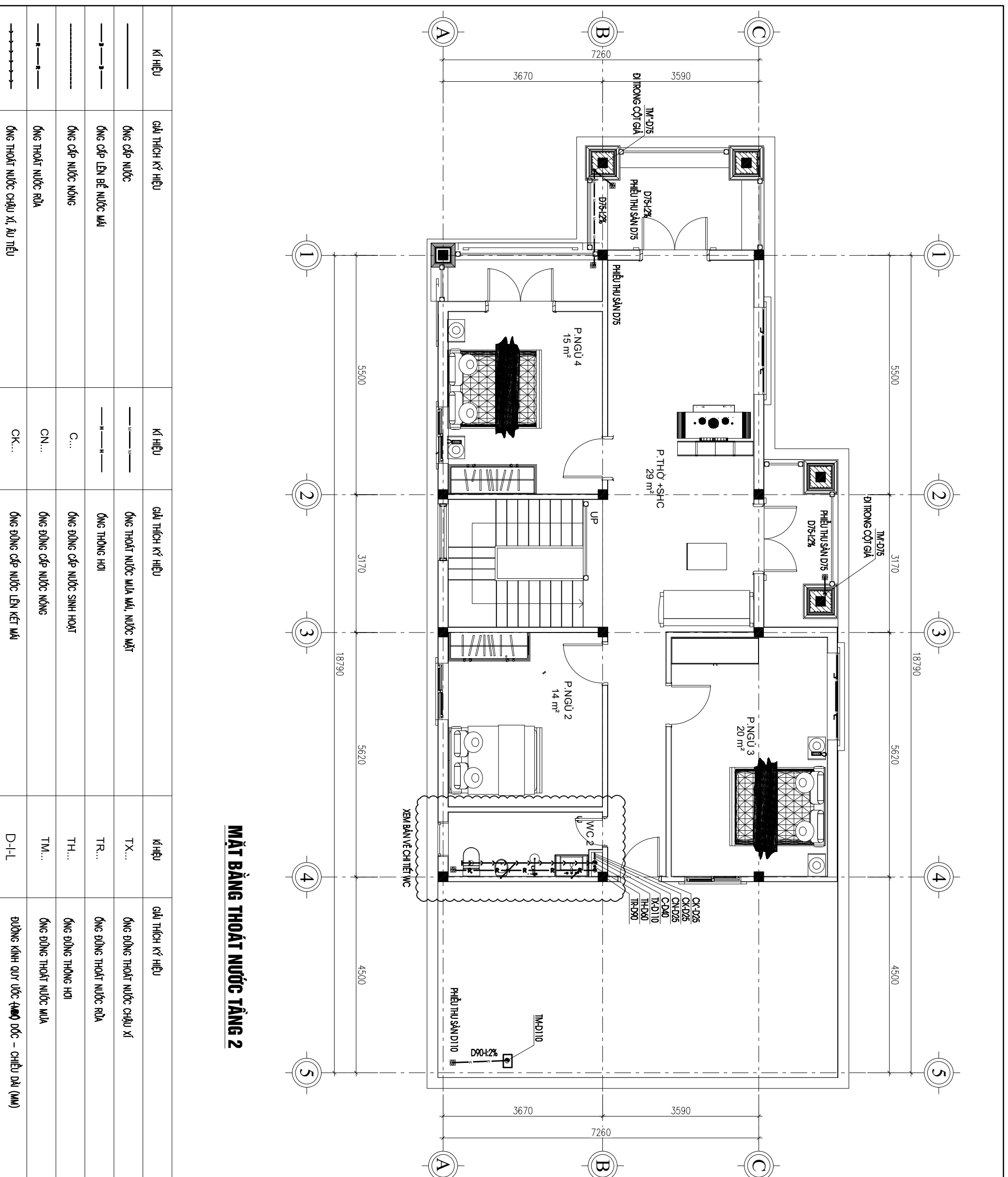
HÀ NỘI, NGÀY 28 THÁNG 05 NĂM 2020

-THI CÔNG CÁN KẾT HỢP CÁC BẢN VẼ LIÊN QUAN.
-MỌI THAY ĐỔI NGOÀI HIỆN TRƯỜNG (NẾU CÓ) CÁN BẢO LẠI ĐV THI CÔNG ĐV THI CÔNG BẢO LẠI CHO ĐV THIẾT KẾ ĐỂ CÓ GIẢI PHÁP XỬ LÝ.
-MỌI THAY ĐỔI THIẾT KẾ KHÍ THI CÔNG SỐ VỚI HỒ SƠ THIẾT KẾ ĐV THIẾT KẾ KHÔNG CHIU TRÁCH NHIỆM.

TÝ LỆ	
KÝ HIỆU HỒ SƠ	
BẢN VẼ SỐ	N04



GHỊ CHÚ:

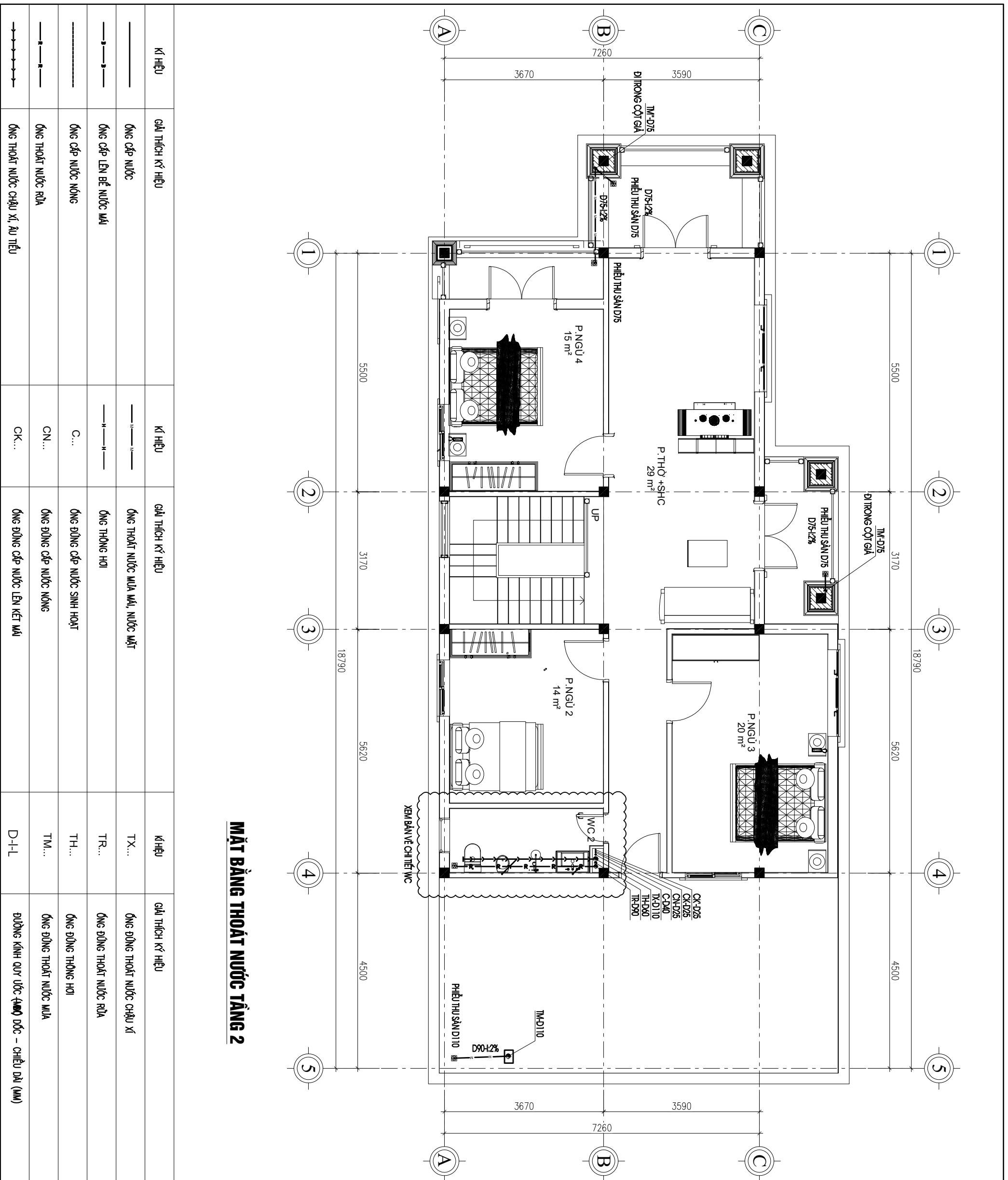
Hiện nay công ty cổ phần kiến trúc KISATO đang triển khai dịch vụ thi công trọn gói 63 tỉnh thành. Nên nếu gia đình thiết kế xong và có nhu cầu thi công trọn gói công trình thì hãy gọi cho chúng tôi theo Hotline: 096.345.92.88 (Gặp Mr. Hào) để được tư vấn thêm. Ưu điểm khi gia đình sử dụng dịch vụ thi công trọn gói bên công ty chúng tôi là sẽ đồng bộ về mặt thẩm mỹ từ bản vẽ cho tới thực tế và đảm bảo chất lượng bởi những đội ngũ kỹ thuật, nhân công tay nghề cao.



MẶT BẰNG THOÁT NƯỚC TẦNG 2


KÍ HIỆU	GIẢI THÍCH KÝ HIỆU	KÍ HIỆU	GIẢI THÍCH KÝ HIỆU	KÍ HIỆU	GIẢI THÍCH KÝ HIỆU
—————	ỔNG CẤP NƯỚC	—————	ỔNG THOÁT NƯỚC MƯA MÀU, NƯỚC MẶT	TX...	ỔNG ĐỒNG THOÁT NƯỚC CHẬU XÍ
—————	ỔNG CẤP LÊN BỂ NƯỚC MÀU	—————	ỔNG THÔNG HƠI	TR...	ỔNG ĐỒNG THOÁT NƯỚC RỬA
—————	ỔNG CẤP NƯỚC NÔNG	—————	ỔNG ĐỒNG CẤP NƯỚC SINH HOẠT	TH...	ỔNG ĐỒNG THÔNG HƠI
—————	ỔNG THOÁT NƯỚC RỬA	—————	ỔNG ĐỒNG CẤP NƯỚC NÔNG	TM...	ỔNG ĐỒNG THOÁT NƯỚC MƯA
—————	ỔNG THOÁT NƯỚC CHẬU XÍ, ẬU TIỂU	—————	ỔNG ĐỒNG CẤP NƯỚC LÊN KẾT MÀU	D-I-L	ĐƯỜNG KINH QUY ƯỚC (ẢNH ĐỐC - CHIỀU DÀI (MM))

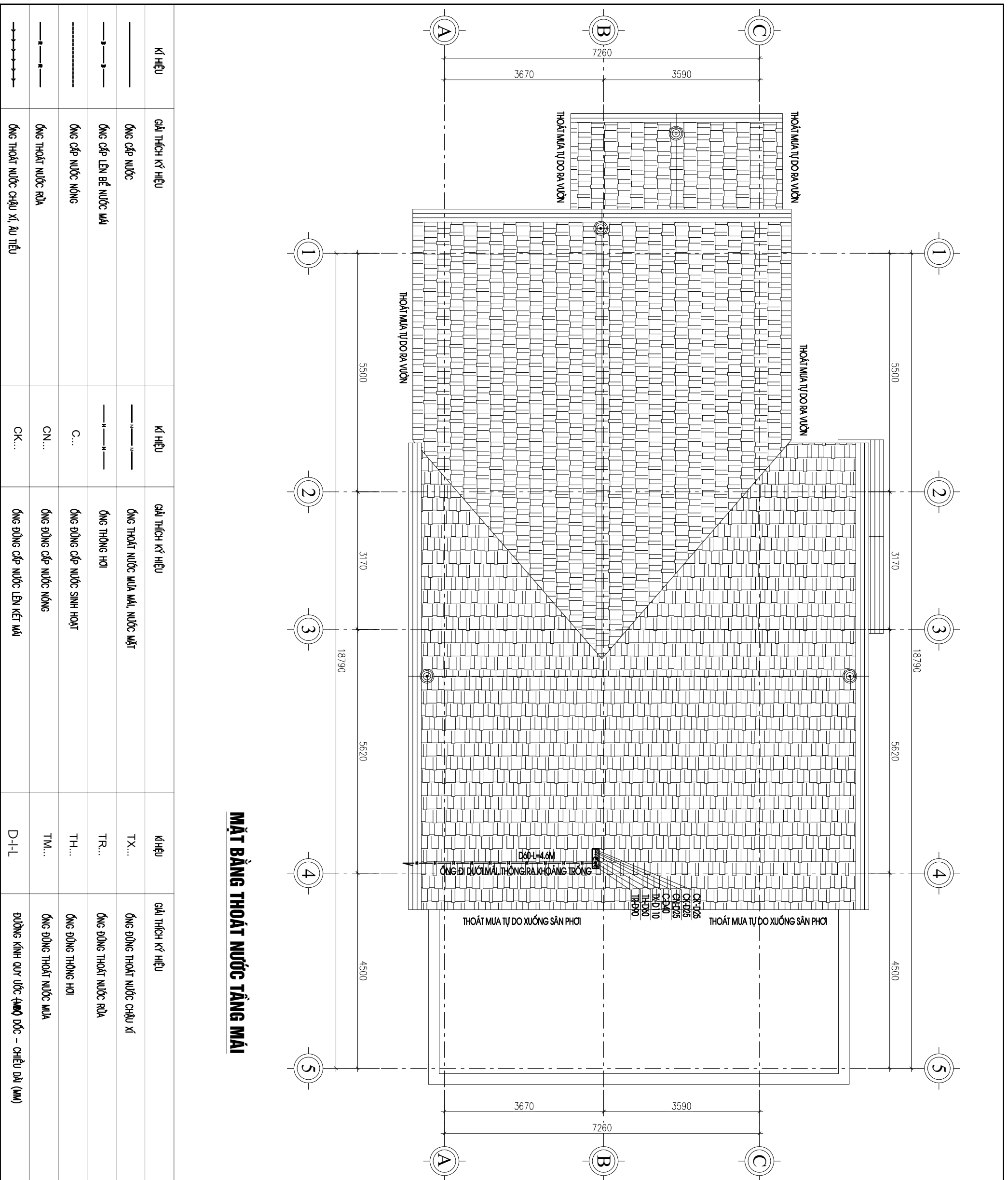
CHỦ ĐẦU TƯ: ANH THÒ - THANH HÓA	
ĐƠN VỊ TƯ VẤN:	
	
CÔNG TY CỔ PHẦN KIẾN TRÚC KISATO KISATO CONSTRUCTION JOINT STOCK COMPANY TRỤ SỞ MIỀN BẮC: 0-20-1K9-B1-1-107 THANH HÓA- HÀ ĐÔNG- HÀ NỘI TRỤ SỞ MIỀN NAM: CÁN PHÚC- KOT PARK RIVERSIDE- PHƯỜNG HƯNG QUẬN 9- TP.HCM Hotline hỗ trợ: 02471076789	
DỰ ÁN: NHÀ Ở HỘ GIA ĐÌNH	
GD THỰC HIỆN: THIẾT KẾ KỸ THUẬT THI CÔNG	
HANG MỤC: DIỆN NƯỚC	
TÊN BẢN VẼ: MẶT BẰNG THOÁT NƯỚC TẦNG 2	
CHỦ TRÌ THIẾT KẾ: VƯƠNG VĂN HẢO	
THIẾT KẾ MẸ: ĐỖ VĂN ĐỨC	
NGƯỜI THỰC HIỆN: ĐỖ VĂN ĐỨC	
HÀ NỘI, NGÀY 28 THÁNG 05 NĂM 2020 -THI CÔNG CÁN KẾT HỢP CÁC BẢN VẼ LIÊN QUAN. -MỌI THAY ĐỔI NGOÀI HIỆN TRƯỜNG (NEU CO) CẦN BẢO LẠI BẰNG THI CÔNG BẰNG THỰC CÔNG BẢO LẠI CHO BÝ THIẾT KẾ ĐỂ CÓ GIẢI PHÁP XỬ LÝ. -MỌI THAY ĐỔI THIẾT KẾ KHÍ THI CÔNG SẼ VỚI HỒ SƠ THIẾT KẾ BẰNG THIẾT KHÔNG CHIU TRÁCH NHIỆM.	
TÝ LỆ	
KÝ HIỆU HỒ SƠ	
BẢN VẼ SỐ	N405
GHỊ CHÚ:	
Hiện nay công ty cổ phần kiến trúc KISATO đang triển khai dịch vụ thi công trọn gói 63 tỉnh thành. Nên nếu gia đình thiết kế xong và có nhu cầu thi công trọn gói công trình thì hãy gọi cho chúng tôi theo Hotline: 096.345.92.88 (Gặp Mr. Hào) để được tư vấn thêm. Ưu điểm khi gia đình sử dụng dịch vụ thi công trọn gói bên công ty chúng tôi là sẽ đồng bộ về mặt thẩm mỹ từ bản vẽ cho tới thực tế và đảm bảo chất lượng bởi những đội ngũ kỹ thuật, nhân công tay nghề cao.	




MẶT BẰNG THOÁT NƯỚC TẦNG 2

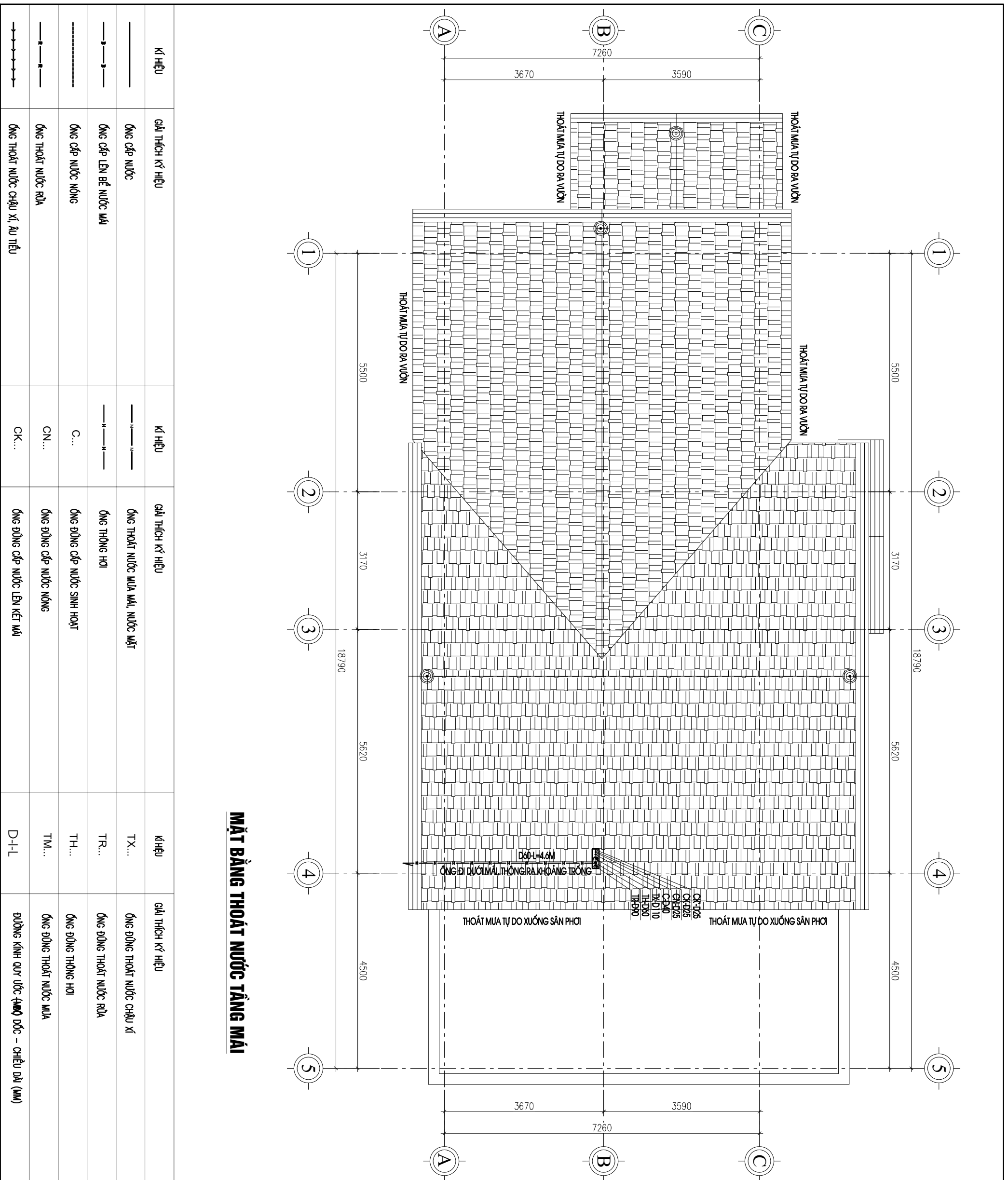
KÍ HIỆU	GIẢI THÍCH KÝ HIỆU	KÍ HIỆU	GIẢI THÍCH KÝ HIỆU	KÍ HIỆU	GIẢI THÍCH KÝ HIỆU
—	ỔNG CẤP NƯỚC	—	ỔNG THOÁT NƯỚC MƯA MÀU, NƯỚC MẶT	TX...	ỔNG ĐỒNG THOÁT NƯỚC CHẬU XÍ
—	ỔNG CẤP LÊN BỂ NƯỚC MÀU	—	ỔNG THÔNG HƠI	TR...	ỔNG ĐỒNG THOÁT NƯỚC RỬA
—	ỔNG CẤP NƯỚC NÔNG	—	ỔNG ĐỒNG CẤP NƯỚC SINH HOẠT	TH...	ỔNG ĐỒNG THÔNG HƠI
—	ỔNG THOÁT NƯỚC RỬA	—	ỔNG ĐỒNG CẤP NƯỚC NÔNG	TM...	ỔNG ĐỒNG THOÁT NƯỚC MƯA
—	ỔNG THOÁT NƯỚC CHẬU XÍ, ẬU TIỂU	—	ỔNG ĐỒNG CẤP NƯỚC LÊN KẾT MÀU	D-I-L	ĐƯỜNG KINH QUY ƯỚC (MÀNG ĐỐC - CHIỀU DÀI (MM))

CHỦ ĐẦU TƯ: ANH THÒ - THANH HÓA	
ĐƠN VỊ TƯ VẤN:	
 CÔNG TY CỔ PHẦN KIẾN TRÚC KISATO KISATO CONSTRUCTION JOINT STOCK COMPANY TRỤ SỞ MIỀN BẮC: 0-20-1K9-B1-1-107 THANH HÓA-THÀNH HÓA- HÀ NỘI TRỤ SỞ MIỀN NAM: CÁN PHÚC- KOT PARK RIVERSIDE- PHƯỚC HIỆU QUẬN 9- TP.HCM Hotline hỗ trợ: 02471076789	
DỰ ÁN: NHÀ Ở HỘ GIA ĐÌNH	
GD THỰC HIỆN: THIẾT KẾ KỸ THUẬT THI CÔNG	
HANG MỤC: DIỆN NƯỚC	
TÊN BẢN VẼ: MẶT BẰNG THOÁT NƯỚC TẦNG 2	
CHỦ TRÌ THIẾT KẾ: VƯƠNG VĂN HẢO	
THIẾT KẾ MẸ: ĐỖ VĂN ĐỨC	
NGƯỜI THỰC HIỆN: ĐỖ VĂN ĐỨC	
HÀ NỘI, NGÀY 28 THÁNG 05 NĂM 2020	
-THI CÔNG CÁN KẾT HỢP CÁC BẢN VẼ LIÊN QUAN. -MỌI THAY ĐỔI NGOÀI HIỆN TRƯỜNG (NEU CO) CẦN BẢO LẠI BẰNG THI CÔNG BẰNG THỰC CÔNG BẢO LẠI CHO BÝ THIẾT KẾ ĐỂ CÓ GIẢI PHÁP XỬ LÝ. -MỌI THAY ĐỔI THIẾT KẾ KHÍ THI CÔNG SẼ VỚI HỒ SƠ THIẾT KẾ BẰNG THIẾT KHÔNG CHIU TRÁCH NHIỆM.	
TÝ LỆ	
KÝ HIỆU HỒ SƠ	
BẢN VẼ SỐ	N405
GHỊ CHÚ:	
Hiện nay công ty cổ phần kiến trúc KISATO đang triển khai dịch vụ thi công trọn gói 63 tỉnh thành. Nên nếu gia đình thiết kế xong và có nhu cầu thi công trọn gói công trình thì hãy gọi cho chúng tôi theo Hotline: 096.345.92.88 (Gặp Mr. Hào) để được tư vấn thêm. Ưu điểm khi gia đình sử dụng dịch vụ thi công trọn gói bên công ty chúng tôi là sẽ đồng bộ về mặt thẩm mỹ từ bản vẽ cho tới thực tế và đảm bảo chất lượng bởi những đội ngũ kỹ thuật, nhân công tay nghề cao.	





MẶT BẰNG THOÁT NƯỚC TẦNG MÁI

CHỦ ĐẦU TƯ:		ANH THO - THANH HÓA	
ĐƠN VỊ TƯ VẤN:		 CÔNG TY CỔ PHẦN KIẾN TRÚC KISATO KISATO CONSTRUCTION JOINT STOCK COMPANY TRỤ SỞ MIỀN BẮC: 0-20 - LK9 - B1.4 - NGŨ THẠNH HẠ - HƯNG HỘ TRỤ SỞ MIỀN NAM: CÁN PHÚC - KOTT PARK RIVERSIDE - PHƯỚC HIỆU QUẬN 9 - TP.HCM Hotline hỗ trợ: 02471076789	
DỰ ÁN:		NHÀ Ở HỘ GIA ĐÌNH	
GD THỰC HIỆN:		THIẾT KẾ KỸ THUẬT THI CÔNG	
HANG MỤC:		DIỆN NƯỚC	
TÊN BẢN VẼ:		MẶT BẰNG THOÁT NƯỚC TẦNG MÁI	
CHỦ TRÌ THIẾT KẾ:			
VƯƠNG VĂN HẢO			
THIẾT KẾ MẸ:			
ĐỖ VĂN ĐỨC			
NGƯỜI THÌ HIỆN:			
ĐỖ VĂN ĐỨC			
HÀ NỘI, NGÀY 28 THÁNG 05 NĂM 2020			
-THI CÔNG CÁN KẾT HỢP CÁC BẢN VẼ LIÊN QUAN. -MỌI THAY ĐỔI NGOÀI HIỆN TRƯỜNG (NEU CO) CẦN BẢO LẠI BẰNG THI CÔNG BẰNG THÌ CÔNG BẢO LẠI CHO BẰNG THIẾT KẾ ĐỂ CÓ GIẢI PHÁP XỬ LÝ. -MỌI THAY ĐỔI THIẾT KẾ KHÍ THI CÔNG SẼ VỚI HỒ SƠ THIẾT KẾ BẰNG THIẾT KẾ KHÔNG CHIU TRÁCH NHIỆM.			
TÝ LỆ			
KÝ HIỆU HỒ SƠ			
BẢN VẼ SỐ		N406	
GHI CHÚ:			
Hiện nay công ty cổ phần kiến trúc KISATO đang triển khai dịch vụ thi công trọn gói 63 tỉnh thành. Nên nếu gia đình thiết kế xong và có nhu cầu thi công trọn gói công trình thì hãy gọi cho chúng tôi theo Hotline: 096.345.92.88 (Gặp Mr Hào) để được tư vấn thêm. Ưu điểm khi gia đình sử dụng dịch vụ thi công trọn gói bên công ty chúng tôi là sẽ đồng bộ về mặt thẩm mỹ từ bản vẽ cho tới thực tế và đảm bảo chất lượng bởi những đội ngũ kỹ thuật, nhân công tay nghề cao.			



MẶT BẰNG THOÁT NƯỚC TẦNG MÁI

KÍ HIỆU	GIẢI THÍCH KÝ HIỆU	KÍ HIỆU	GIẢI THÍCH KÝ HIỆU	KÍ HIỆU	GIẢI THÍCH KÝ HIỆU
—————	ỐNG CẤP NƯỚC	—————	ỐNG THOÁT NƯỚC MƯA MÁI, NƯỚC MÁT	TX...	ỐNG ĐỒNG THOÁT NƯỚC CHẬU XÍ
—————	ỐNG CẤP LÊN BỂ NƯỚC MÁI	—————	ỐNG THÔNG HƠI	TR...	ỐNG ĐỒNG THOÁT NƯỚC RỬA
—————	ỐNG CẤP NƯỚC NÔNG	C...	ỐNG ĐỒNG CẤP NƯỚC SINH HOẠT	TH...	ỐNG ĐỒNG THÔNG HƠI
—————	ỐNG THOÁT NƯỚC RỬA	CN...	ỐNG ĐỒNG CẤP NƯỚC NÔNG	TM...	ỐNG ĐỒNG THOÁT NƯỚC MƯA
—————	ỐNG THOÁT NƯỚC CHẬU XÍ, ẬU TIỂU	CK...	ỐNG ĐỒNG CẤP NƯỚC LÊN KẾT MÁI	D-I-L	ĐƯỜNG KINH QUY ƯỚC (MẪU ĐỐC - CHIỀU DÀI (MM))

CHỦ ĐẦU TƯ: ANH THỌ - THANH HÓA	
ĐƠN VỊ TƯ VẤN:	
	
CÔNG TY CỔ PHẦN KIẾN TRÚC KISATO KISATO CONSTRUCTION JOINT STOCK COMPANY TRỤ SỞ MIỀN BẮC: 0-20 - LK9 - B1.4 - NGŨ THANH HẠ - HƯNG HỘ - HÀ NỘI TRỤ SỞ MIỀN NAM: CÁN PHÚC - KOTT PARK RIVERSIDE - PHƯỜNG HƯNG QUẬN 9 - TP.HCM Hotline hỗ trợ: 02471076789	
DỰ ÁN: NHÀ Ở HỘ GIA ĐÌNH	
GD THỰC HIỆN: THIẾT KẾ KỸ THUẬT THI CÔNG	
HANG MỤC: DIỆN NƯỚC	
TÊN BẢN VẼ: MẶT BẰNG THOÁT NƯỚC TẦNG MÁI	
CHỦ TRÌ THIẾT KẾ: VƯƠNG VĂN HẢO	
THIẾT KẾ MẸ: ĐỖ VĂN ĐỨC	
NGƯỜI THỰC HIỆN: ĐỖ VĂN ĐỨC	
HÀ NỘI, NGÀY 28 THÁNG 05 NĂM 2020 -THI CÔNG CÁN KẾT HỢP CÁC BẢN VẼ LIÊN QUAN. -MỌI THAY ĐỔI NGOÀI HIỆN TRƯỜNG (NEU CO) CẦN BẢO LẠI BẰNG THI CÔNG BẰNG THỰC CÔNG BẢO LẠI CHO DV THIẾT KẾ ĐỂ CÓ GIẢI PHÁP XỬ LÝ. -MỌI THAY ĐỔI THIẾT KẾ KHÍ THI CÔNG SỐ VỚI HỒ SƠ THIẾT KẾ DV THIẾT KẾ KHÔNG CHIU TRÁCH NHIỆM.	
TÝ LỆ	
KÝ HIỆU HỒ SƠ	
BẢN VẼ SỐ	N406
GHỊ CHỮ:	
Hiện nay công ty cổ phần kiến trúc KISATO đang triển khai dịch vụ thi công trọn gói 63 tỉnh thành. Nên nếu gia đình thiết kế xong và có nhu cầu thi công trọn gói công trình thì hãy gọi cho chúng tôi theo Hotline: 096.345.92.88 (Gặp Mr Hào) để được tư vấn thêm. Ưu điểm khi gia đình sử dụng dịch vụ thi công trọn gói bên công ty chúng tôi là sẽ đồng bộ về mặt thẩm mỹ từ bản vẽ cho tới thực tế và đảm bảo chất lượng bởi những đội ngũ kỹ thuật, nhân công tay nghề cao.	

CHỦ ĐẦU TƯ:

ANH THỌ - THANH HÓA

ĐƠN VI TƯ VẤN:



CÔNG TY CỔ PHẦN KIẾN TRÚC KISATO
KISATO CONSTRUCTION JOINT STOCK COMPANY

TRỤ SỞ MIỀN BẮC: 0-20-1K9-B1-4-107 THANH HÓA-VIỆT NAM

TRỤ SỞ MIỀN NAM: CÁN PHÚC - KOTT PARK RIVERSIDE - PHƯỚC HIỆU

QUẬN 9 - TP.HCM

Hollline hỗ trợ: 02471076789

DỰ ÁN:

NHÀ Ở HỘ GIA ĐÌNH

GD THỰC HIỆN:

THIẾT KẾ KỸ THUẬT THI CÔNG

HẠNG MỨC:

ĐIỆN NƯỚC

TÊN BẢN VẼ:

SƠ ĐỒ NGUYÊN LÝ CẤP NƯỚC

CHỦ TRÌ THIẾT KẾ:
VƯƠNG VĂN HẢO

THIẾT KẾ ME:
ĐỖ VĂN ĐỨC

NGƯỜI THỰC HIỆN:
ĐỖ VĂN ĐỨC

HÀ NỘI, NGÀY 28 THÁNG 05 NĂM 2020

-THI CÔNG CẦN KẾT HỢP CÁC BẢN VẼ
LIÊN QUAN.
-MỌI THAY ĐỔI NGOÀI HIỆN TRƯỜNG
(NẾU CÓ) CẦN BẢO LẠI BẰNG THI CÔNG
BẰNG THỰC CÔNG BẢO LẠI CHO BẰNG THIẾT KẾ
ĐỂ CÓ GIẢI PHÁP XỬ LÝ.
-MỌI THAY ĐỔI THIẾT KẾ KHÍ THI CÔNG
SỐ VỚI HỒ SƠ THIẾT KẾ BẰNG THIẾT
KHÔNG CHIU TRÁCH NHIỆM.

TÝ LỆ

KÝ HIỆU HỒ SƠ

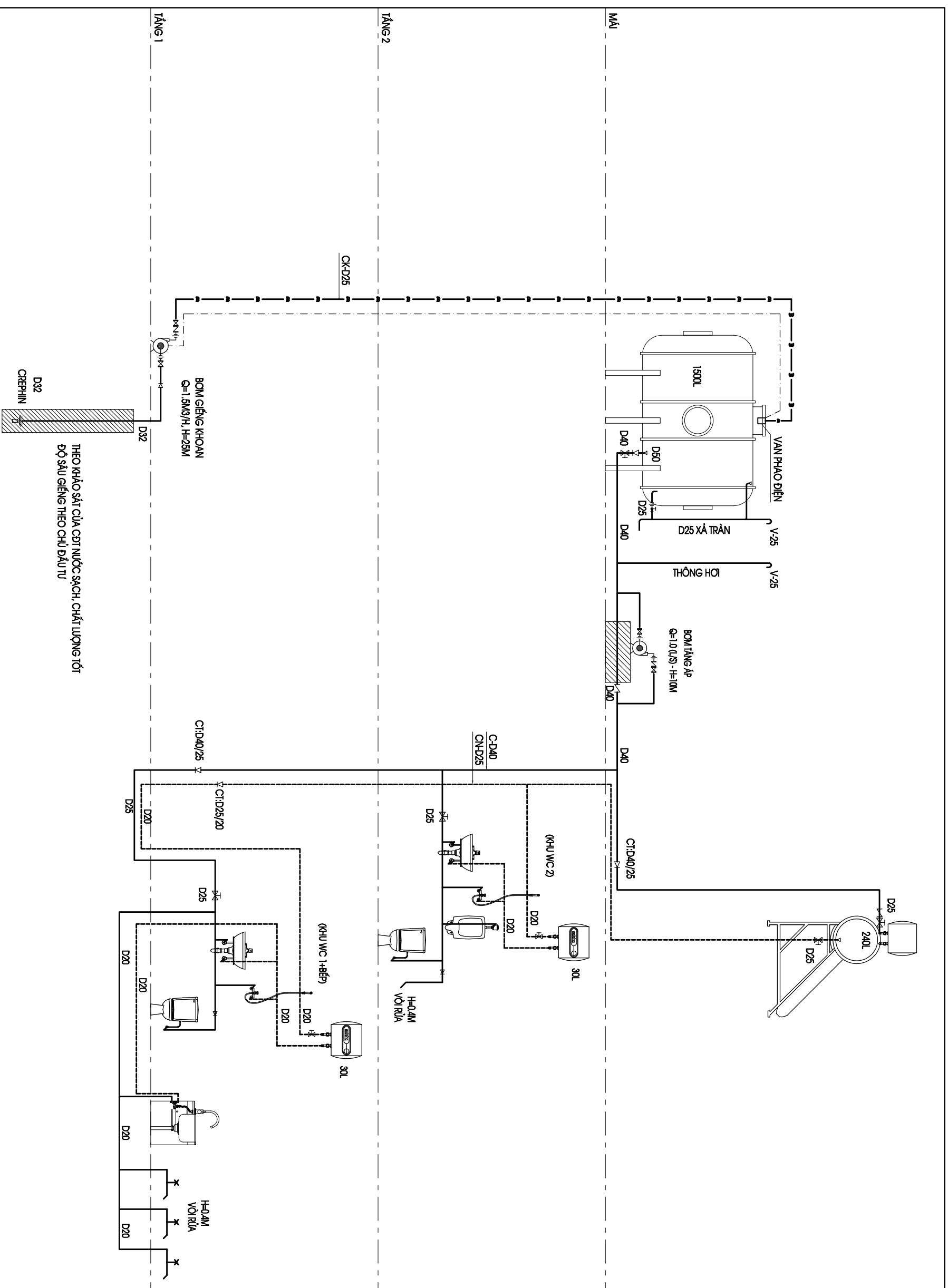
BẢN VẼ SỐ

N-07

GHỊ CHỮ:

Hiện nay công ty cổ phần kiến trúc KISATO đang triển khai dịch vụ thi công trọn gói 63 tỉnh thành. Nên nếu gia đình thiết kế xong và có nhu cầu thi công trọn gói công trình thì hãy gọi cho chúng tôi theo Hotline: 096.345.92.88 (Gặp Mr Hào) để được tư vấn thêm. Ưu điểm khi gia đình sử dụng dịch vụ thi công trọn gói bên công ty chúng tôi là sẽ đồng bộ về mặt thẩm mỹ từ bản vẽ cho tới thực tế và đảm bảo chất lượng bởi những đội ngũ kỹ thuật, nhân công tay nghề cao.

SƠ ĐỒ NGUYÊN LÝ CẤP NƯỚC



THEO KHẢO SÁT CỦA CĐT NƯỚC SẠCH, CHẤT LƯỢNG TỐT
ĐỘ SÂU GIẾNG THEO CHỦ ĐẦU TƯ

CHỦ ĐẦU TƯ:

ANH THỌ - THANH HÓA

ĐƠN VỊ TƯ VẤN:



CÔNG TY CỔ PHẦN KIẾN TRÚC KISATO
KISATO CONSTRUCTION JOINT STOCK COMPANY

TRỤ SỞ MIỀN BẮC: 0-20-1K9-B1-4-107 THANH HÓA-VIỆT NAM
TRỤ SỞ MIỀN NAM: CÁN PHÚC - KOTT PARK RIVERSIDE - PHƯỚC HIỆU
QUẬN 9 - TP.HCM

Hollline hỗ trợ: 02471076789

DỰ ÁN:

NHÀ Ở HỘ GIA ĐÌNH

GD THỰC HIỆN:

THIẾT KẾ KỸ THUẬT THI CÔNG

HẠNG MỨC:

ĐIỆN NƯỚC

TÊN BẢN VẼ:

SƠ ĐỒ NGUYÊN LÝ CẤP NƯỚC

CHỦ TRÌ THIẾT KẾ:
VƯƠNG VĂN HẢO

THIẾT KẾ ME:
ĐỖ VĂN ĐỨC

NGƯỜI THỰC HIỆN:
ĐỖ VĂN ĐỨC

HÀ NỘI, NGÀY 28 THÁNG 05 NĂM 2020

-THI CÔNG CẦN KẾT HỢP CÁC BẢN VẼ
LIÊN QUAN.
-MỌI THAY ĐỔI NGOÀI HIỆN TRƯỜNG
(NẾU CÓ) CẦN BẢO LẠI BẰNG THI CÔNG
BẰNG THỰC CÔNG BẢO LẠI CHO ĐV THIẾT KẾ
ĐỂ CÓ GIẢI PHÁP XỬ LÝ.
-MỌI THAY ĐỔI THIẾT KẾ KHÍ THI CÔNG
SỐ VỚI HỒ SƠ THIẾT KẾ ĐV THIẾT
KHÔNG CHIU TRÁCH NHIỆM.

TÝ LỆ

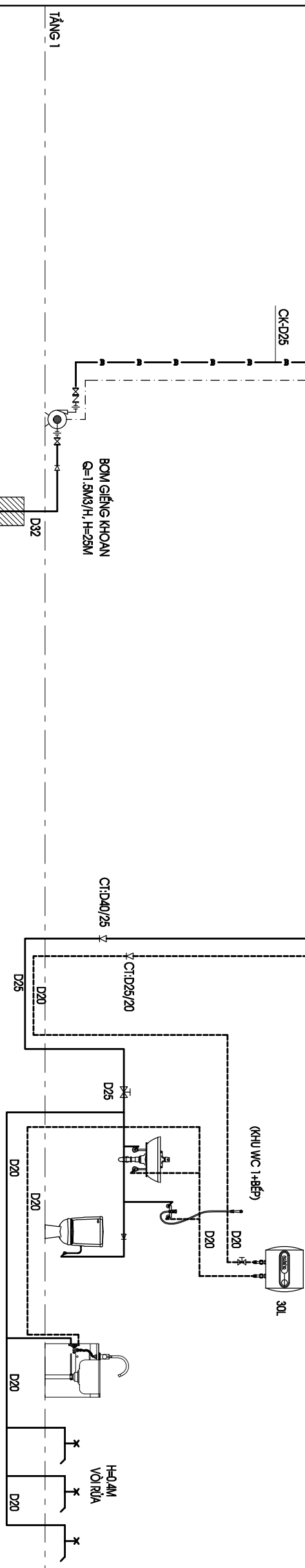
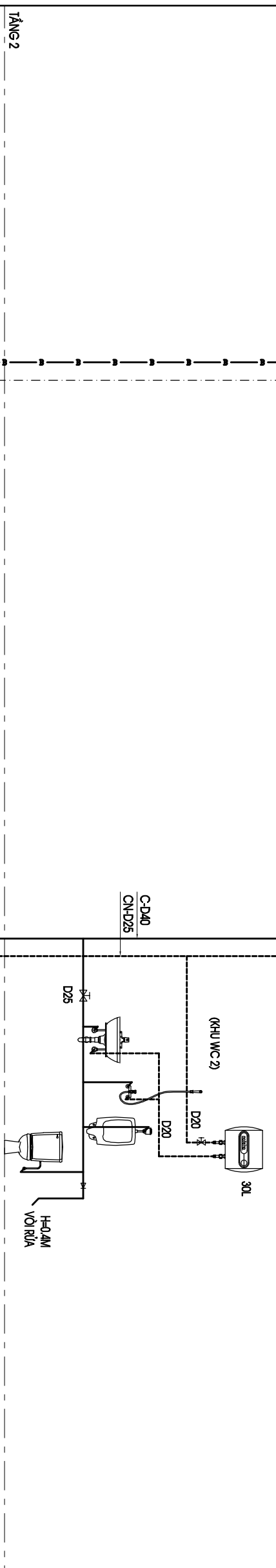
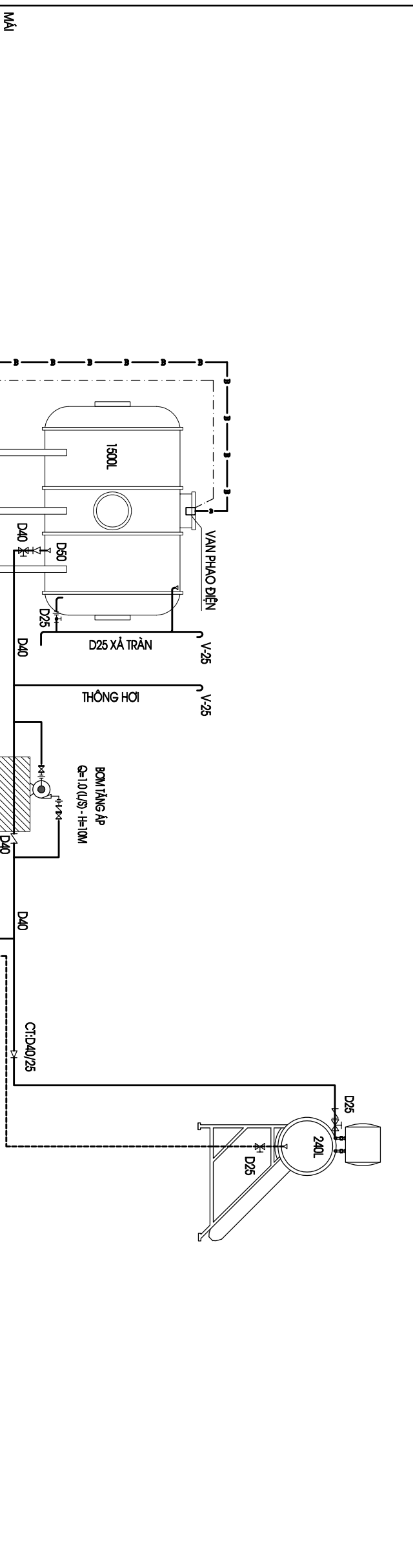
KÝ HIỆU HỒ SƠ

BẢN VẼ SỐ

N-07

GHỊ CHỮ:

Hiện nay công ty cổ phần kiến trúc KISATO đang triển khai dịch vụ thi công trọn gói 63 tỉnh thành. Nên nếu gia đình thiết kế xong và có nhu cầu thi công trọn gói công trình thì hãy gọi cho chúng tôi theo Hotline: 096.345.92.88 (Gặp Mr Hào) để được tư vấn thêm. Ưu điểm khi gia đình sử dụng dịch vụ thi công trọn gói bên công ty chúng tôi là sẽ đồng bộ về mặt thẩm mỹ từ bản vẽ cho tới thực tế và đảm bảo chất lượng bởi những đội ngũ kỹ thuật, nhân công tay nghề cao.



SƠ ĐỒ NGUYÊN LÝ CẤP NƯỚC

THEO KHẢO SÁT CỦA CĐT NƯỚC SẠCH, CHẤT LƯỢNG TỐT
ĐỘ SÂU GIẾNG THEO CHỦ ĐẦU TƯ

CHỦ ĐẦU TƯ:

ANH THỌ - THANH HÓA

ĐƠN VỊ TƯ VẤN:



CÔNG TY CỔ PHẦN KIẾN TRÚC KISATO
KISATO CONSTRUCTION JOINT STOCK COMPANY

TRỤ SỞ MIỀN BẮC: 0-20-1K9-B1-1-107 THANH HÓA-14 ĐỒNG-148 NƠI

TRỤ SỞ MIỀN NAM: CÁN PHÚC - KOTT PARK RIVERSIDE - PHƯỜNG HƯU
QUẬN 9 - TP.HCM

H hotline hỗ trợ: 02471076789

DỰ ÁN:

NHÀ Ở HỘ GIA ĐÌNH

GD THỰC HIỆN:

THIẾT KẾ KỸ THUẬT THI CÔNG

HANG MỤC:

DIỆN NƯỚC

TÊN BẢN VẼ:

SƠ ĐỒ NGUYÊN LÝ THOÁT NƯỚC

CHỦ TRÌ THIẾT KẾ:
VƯƠNG VĂN HẢO

THIẾT KẾ ME:
ĐỖ VĂN ĐỨC

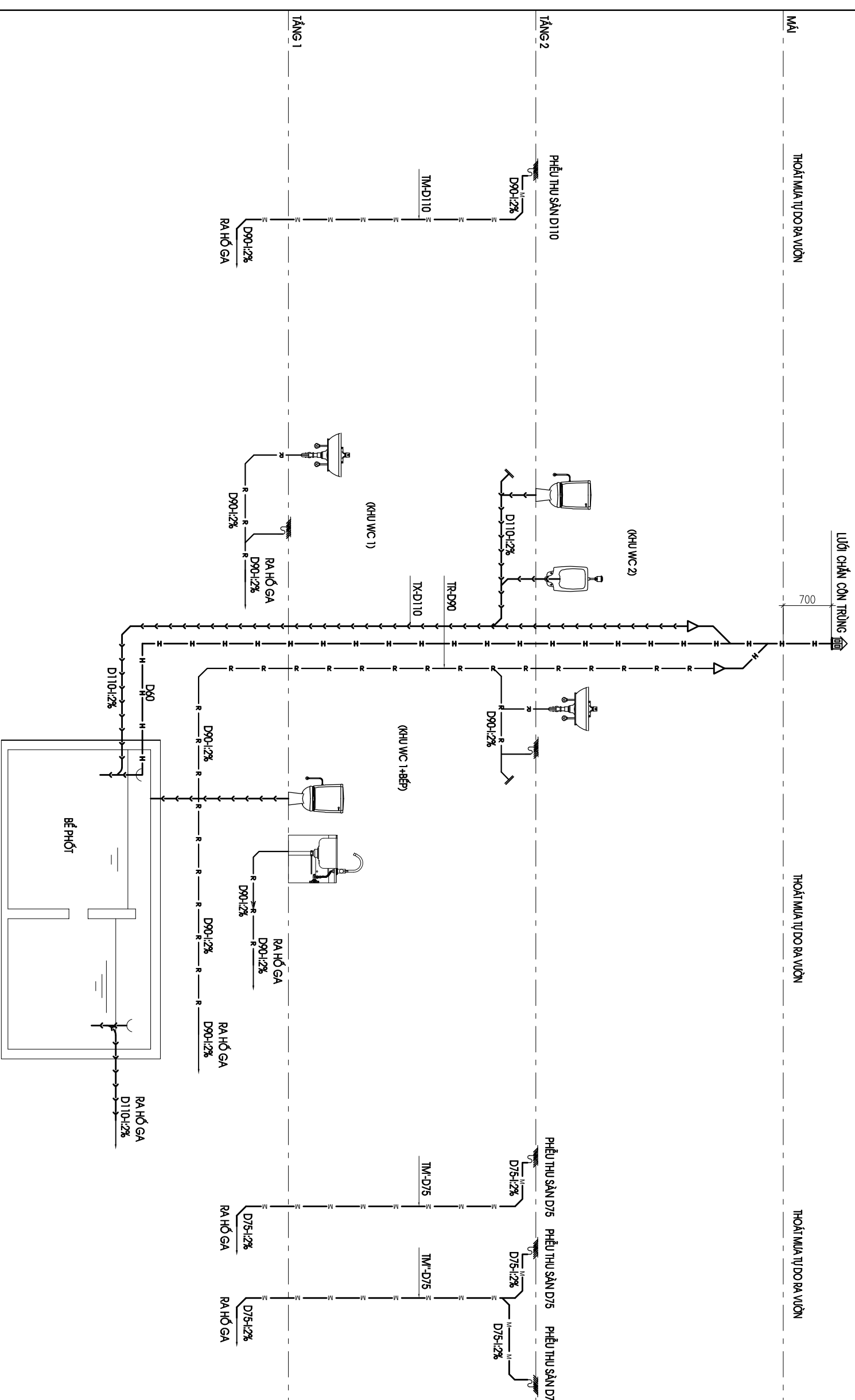
NGƯỜI THÌ HIỆN:
ĐỖ VĂN ĐỨC

HÀ NỘI, NGÀY 28 THÁNG 05 NĂM 2020
-THI CÔNG CÁN KẾT HỢP CÁC BẢN VẼ
LIÊN QUAN.
-MỌI THAY ĐỔI NGOÀI HIỆN TRƯỜNG
(NẾU CÓ) CÁN BẢO LẠI CHO DV THI CÔNG
DV THI CÔNG BẢO LẠI CHO DV THIẾT KẾ
ĐỀ CỎ GIẢI PHÁP XỬ LÝ.
-MỌI THAY ĐỔI THIẾT KẾ KHI THI CÔNG
SỐ VỚI SỐ THIẾT KẾ DV THIẾT
KHÔNG CHIU TRÁCH NHIỆM.

TÝ LỆ
KÝ HIỆU HỒ SƠ
BẢN VẼ SỐ N408

GHI CHÚ:

Hiện nay công ty cổ phần kiến trúc KISATO đang triển khai dịch vụ thi công trọn gói 63 tỉnh thành. Nên nếu gia đình thiết kế xong và có nhu cầu thi công trọn gói công trình thì hãy gọi cho chúng tôi theo Hotline: 096.345.92.88 (Gặp Mr Hào) để được tư vấn thêm. Ưu điểm khi gia đình sử dụng dịch vụ thi công trọn gói bên công ty chúng tôi là sẽ đồng bộ về mặt thẩm mỹ từ bản vẽ cho tới thực tế và đảm bảo chất lượng bởi những đội ngũ kỹ thuật, nhân công tay nghề cao.



SƠ ĐỒ NGUYÊN LÝ THOÁT NƯỚC

CHỦ ĐẦU TƯ:

ANH THÒ - THANH HÓA

ĐƠN VỊ TƯ VẤN:



CÔNG TY CỔ PHẦN KIẾN TRÚC KISATO
KISATO CONSTRUCTION JOINT STOCK COMPANY

TRỤ SỞ MIỀN BẮC: 0-20-1K9-B1-1-107 THANH HÓA-14 ĐỒNG-148-NH

TRỤ SỞ MIỀN NAM: CÁN PHÚC - KOTT PARK RIVERSIDE - PHƯỚC HIỆU
QUẬN 9 - TP.HCM

Hollline hỗ trợ: 02471076789

DỰ ÁN:

NHÀ Ở HỘ GIA ĐÌNH

GD THỰC HIỆN:

THIẾT KẾ KỸ THUẬT THI CÔNG

HANG MỤC:

DIỆN NƯỚC

TÊN BẢN VẼ:

SƠ ĐỒ NGUYÊN LÝ THOÁT NƯỚC

CHỦ TRÌ THIẾT KẾ:
VƯƠNG VĂN HẢO

THIẾT KẾ ME:
ĐỖ VĂN ĐỨC

NGƯỜI THỰC HIỆN:
ĐỖ VĂN ĐỨC

HÀ NỘI, NGÀY 28 THÁNG 05 NĂM 2020

-THI CÔNG CÁN KẾT HỢP CÁC BẢN VẼ
LIÊN QUAN.
-MỌI THAY ĐỔI NGOÀI HIỆN TRƯỜNG
(NEU CO) CẦN BẢO LẠI BẰNG THI CÔNG
BẰNG THỰC CÔNG BẢO LẠI CHO DV THIẾT KẾ
ĐỂ CÓ GIẢI PHÁP XỬ LÝ.
-MỌI THAY ĐỔI THIẾT KẾ KHÍ THI CÔNG
SỐ VỚI SỐ THIẾT KẾ DV THIẾT
KHÔNG CHIU TRÁCH NHIỆM.

TÝ LỆ

KÝ HIỆU HỒ SƠ

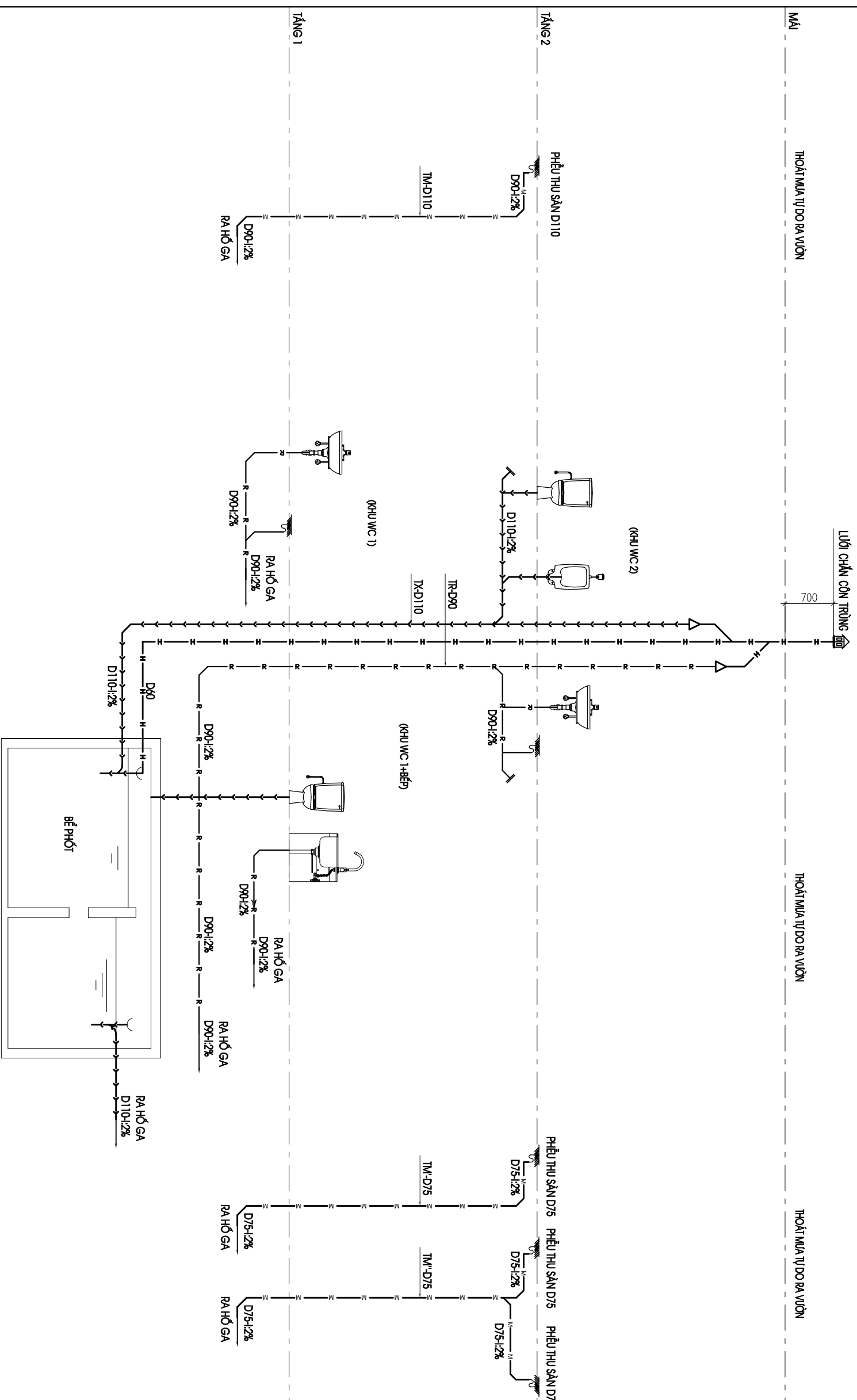
BẢN VẼ SỐ

N408

GHI CHÚ:

Hiện nay công ty cổ phần kiến trúc KISATO đang triển khai dịch vụ thi công trọn gói 63 tỉnh thành. Nên nếu gia đình thiết kế xong và có nhu cầu thi công trọn gói công trình thì hãy gọi cho chúng tôi theo Hotline: 096.345.92.88 (Gặp Mr Hào) để được tư vấn thêm. Ưu điểm khi gia đình sử dụng dịch vụ thi công trọn gói bên công ty chúng tôi là sẽ đồng bộ về mặt thẩm mỹ từ bản vẽ cho tới thực tế và đảm bảo chất lượng bởi những đội ngũ kỹ thuật, nhân công tay nghề cao.

SƠ ĐỒ NGUYÊN LÝ THOÁT NƯỚC



MẶT THOÁT MƯA TỰ DO RA VIÊN

LƯỚI CHẤN CON TRÙNG
700

THOÁT MƯA TỰ DO RA VIÊN

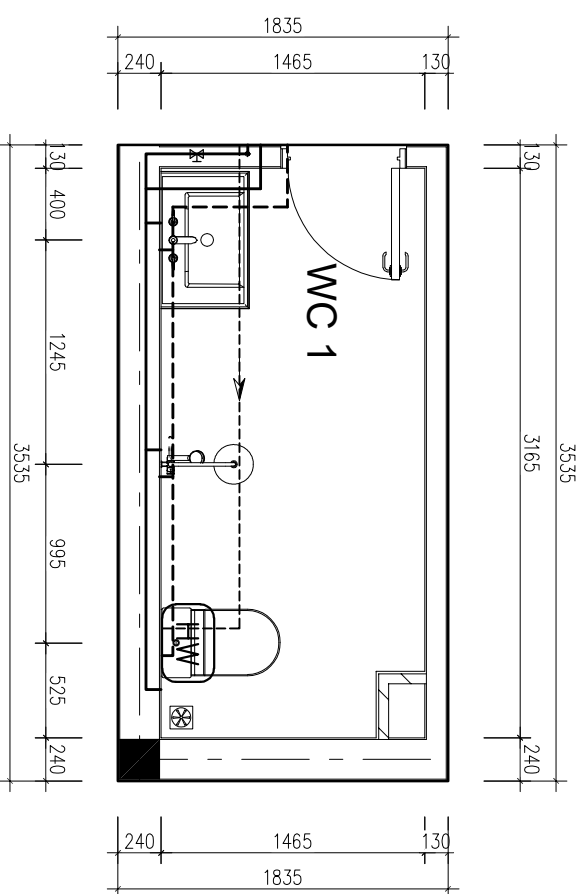
THOÁT MƯA TỰ DO RA VIÊN

TẦNG 2
PHẪU THU SÀN D110

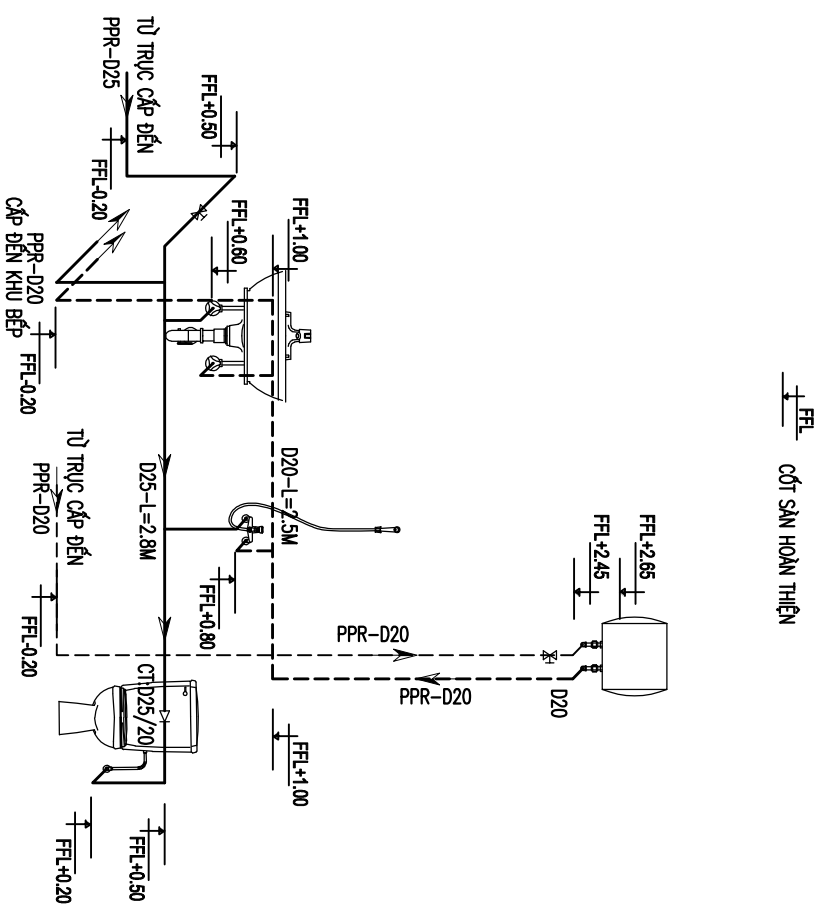
PHẪU THU SÀN D75 PHẪU THU SÀN D75 PHẪU THU SÀN D75

TẦNG 1

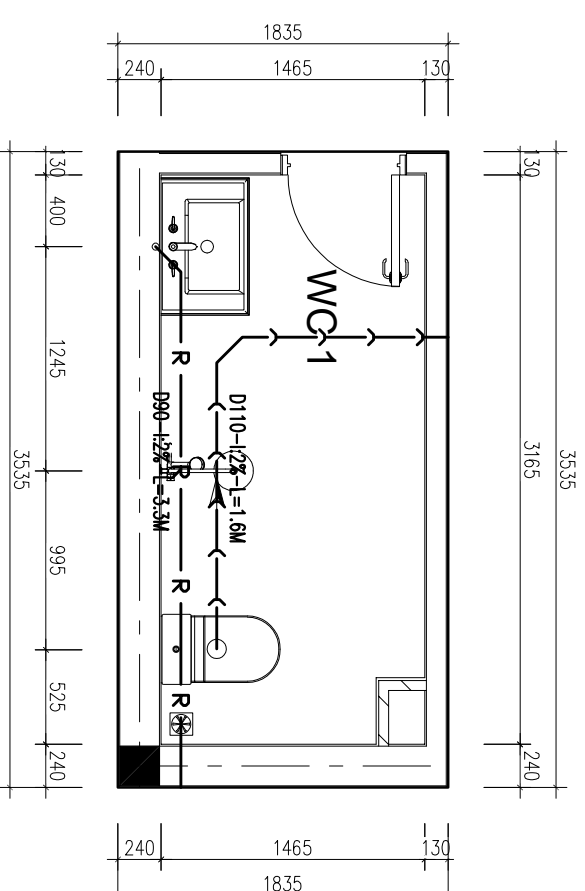
MẶT BẰNG CẤP NƯỚC WC 1



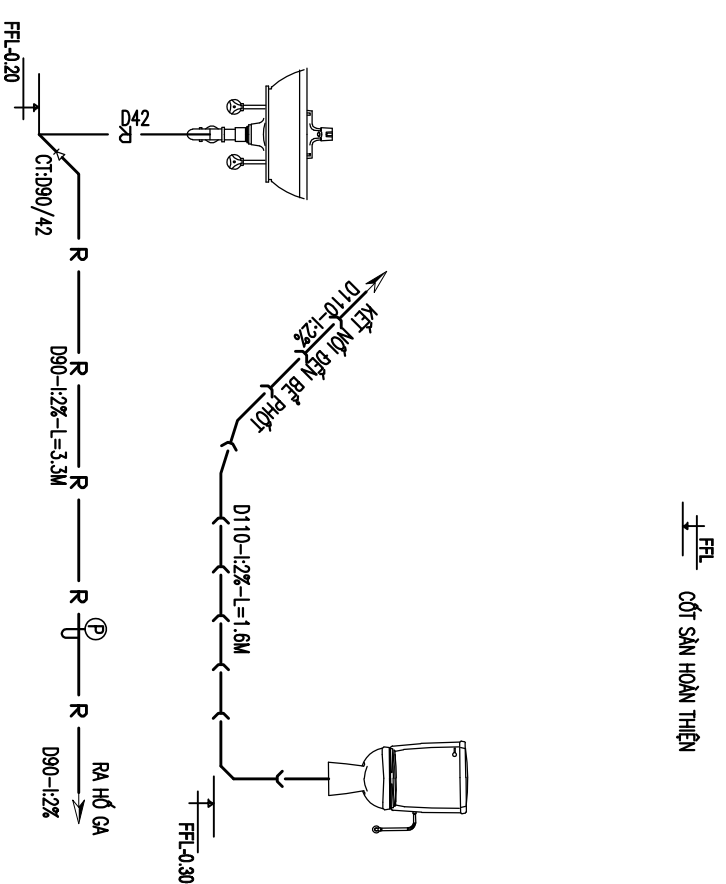
SƠ ĐỒ KHÔNG GIAN CẤP NƯỚC WC 1



MẶT BẰNG THOÁT NƯỚC WC 1



SƠ ĐỒ KHÔNG GIAN THOÁT NƯỚC WC 1



CHỦ ĐẦU TƯ:

ANH THÒ - THANH HÓA

ĐƠN VỊ TƯ VẤN:



CÔNG TY CỔ PHẦN KIẾN TRÚC KISATO

KISATO CONSTRUCTION JOINT STOCK COMPANY

TRỤ SỞ MIỀN BẮC: 0-20-145-01-1-407 THANH HÓA- HÀ ĐÔNG- HÀ NỘI

TRỤ SỞ MIỀN NAM: CÁN PHÚC- KOT PARK RIVERSIDE- P. BÌNH HƯNG

QUẬN 9- TP. HCM

Hollline hỗ trợ: 02471076789

DỰ ÁN:

NHÀ Ở HỘ GIA ĐÌNH

GD THỰC HIỆN:

THIẾT KẾ KỸ THUẬT THI CÔNG

HÀNG MỤC:

DIỆN NƯỚC

TÊN BẢN VẼ:

CHI TIẾT CẤP THOÁT NƯỚC WC 1

CHỦ TRÌ THIẾT KẾ:

VƯƠNG VĂN HẢO

THIẾT KẾ MẸ:

ĐỖ VĂN ĐỨC

NGƯỜI THỰC HIỆN:

ĐỖ VĂN ĐỨC

HÀ NỘI, NGÀY 28 THÁNG 05 NĂM 2020

-THI CÔNG CÁN KẾT HỢP CÁC BẢN VẼ

LIÊN QUAN.

-MỌI THAY ĐỔI NGOÀI HIỆN TRƯỜNG

(NẾU CÓ) CẦN BẢO LẠI BẰNG THỦ TỤC

ĐƠN VỊ THI CÔNG BẢO LẠI CHO ĐV THIẾT KẾ

ĐỂ CÓ GIẢI PHÁP XỬ LÝ.

-MỌI THAY ĐỔI THIẾT KẾ KHÍ THI CÔNG

SỐ VỚI HỒ SƠ THIẾT KẾ ĐV THIẾT

KHÔNG CHIU TRÁCH NHIỆM.

TÝ LỆ

KÝ HIỆU HỒ SƠ

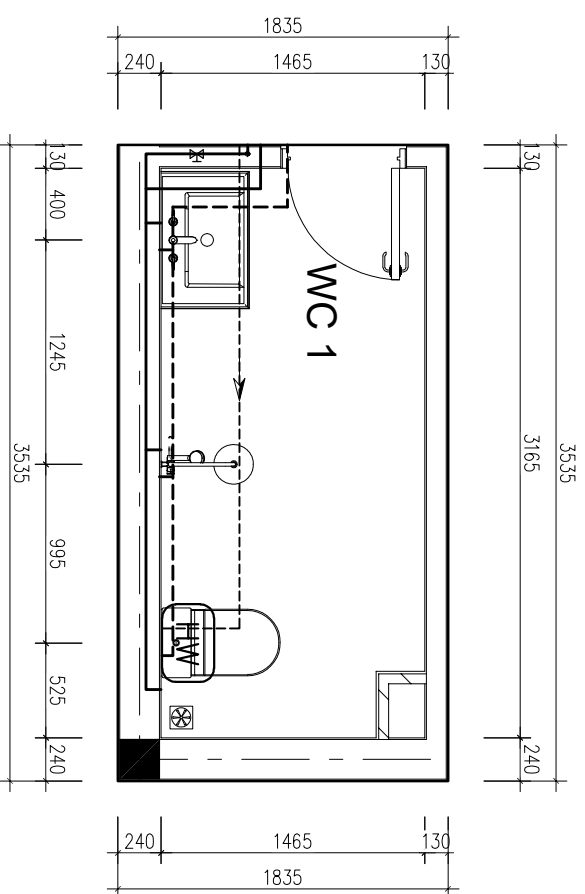
BẢN VẼ SỐ

N-09

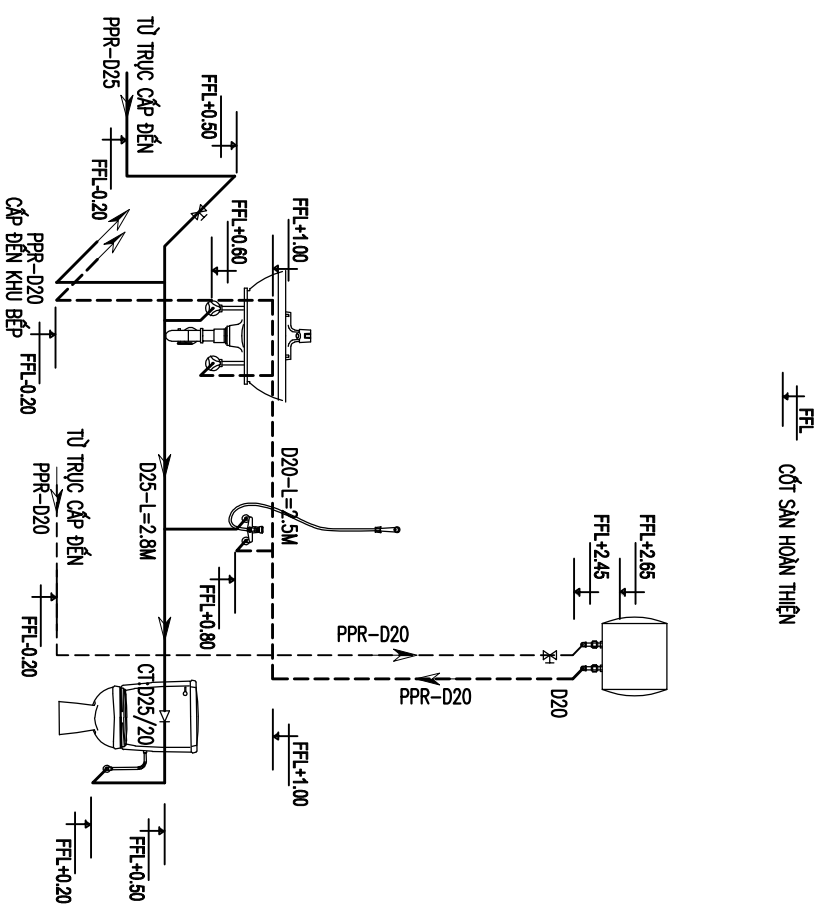
GHI CHÚ:

Hiện nay công ty cổ phần kiến trúc KISATO đang triển khai dịch vụ thi công trọn gói 63 tỉnh thành. Nên nếu gia đình thiết kế xong và có nhu cầu thi công trọn gói công trình thì hãy gọi cho chúng tôi theo Hotline: 096.345.92.88 (Gặp Mr Hòa) để được tư vấn thêm. Ưu điểm khi gia đình sử dụng dịch vụ thi công trọn gói bên công ty chúng tôi là sẽ đồng bộ về mặt thẩm mỹ từ bản vẽ cho tới thực tế và đảm bảo chất lượng bởi những đội ngũ kỹ thuật, nhân công tay nghề cao.

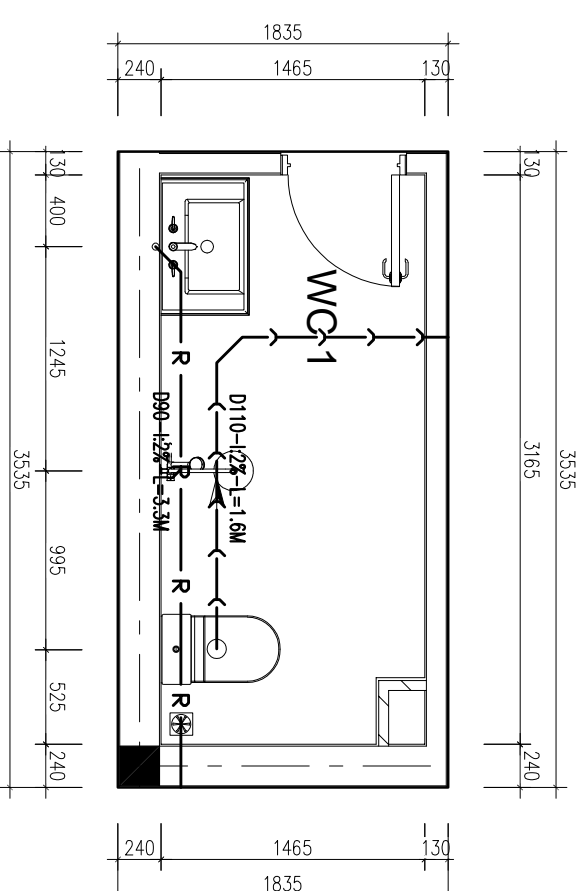
MẶT BẰNG CẤP NƯỚC WC 1



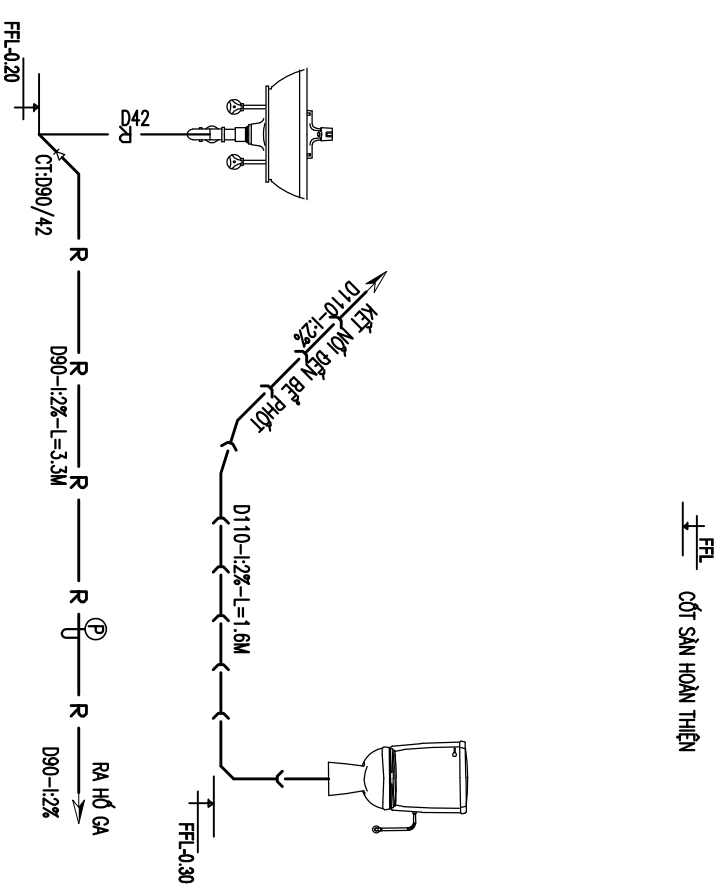
SƠ ĐỒ KHÔNG GIAN CẤP NƯỚC WC 1



MẶT BẰNG THOÁT NƯỚC WC 1



SƠ ĐỒ KHÔNG GIAN THOÁT NƯỚC WC 1



CHỦ ĐẦU TƯ:

ANH THÒ - THANH HÓA

ĐƠN VỊ TƯ VẤN:



CÔNG TY CỔ PHẦN KIẾN TRÚC KISATO

KISATO CONSTRUCTION JOINT STOCK COMPANY

TRỤ SỞ MIỀN BẮC: 0-20-145-01-1-407 THANH HÓA- HÀ ĐÔNG- HÀ NỘI

TRỤ SỞ MIỀN NAM: CÁN PHÚC- KOT PARK RIVERSIDE- P. BÌNH HƯNG

QUẬN 9- TP. HCM

Hollline hỗ trợ: 02471076789

DỰ ÁN:

NHÀ Ở HỘ GIA ĐÌNH

GD THỰC HIỆN:

THIẾT KẾ KỸ THUẬT THI CÔNG

HÀNG MỤC:

DIỆN NƯỚC

TÊN BẢN VẼ:

CHI TIẾT CẤP THOÁT NƯỚC WC 1

CHỦ TRÌ THIẾT KẾ:

VƯƠNG VĂN HẢO

THIẾT KẾ MẸ:

ĐỖ VĂN ĐỨC

NGƯỜI THỰC HIỆN:

ĐỖ VĂN ĐỨC

HÀ NỘI, NGÀY 28 THÁNG 05 NĂM 2020

-THI CÔNG CÁN KẾT HỢP CÁC BẢN VẼ

LIÊN QUAN.

-MỌI THAY ĐỔI NGOÀI HIỆN TRƯỜNG

(NẾU CÓ) CẦN BẢO LẠI BẰNG THỦ TỤC

ĐƠN VỊ THI CÔNG BẢO LẠI CHO ĐV THIẾT KẾ

ĐỂ CÓ GIẢI PHÁP XỬ LÝ.

-MỌI THAY ĐỔI THIẾT KẾ KHÍ THI CÔNG

SỐ VỚI HỒ SƠ THIẾT KẾ ĐV THIẾT

KHÔNG CHIU TRÁCH NHIỆM.

TÝ LỆ

KÝ HIỆU HỒ SƠ

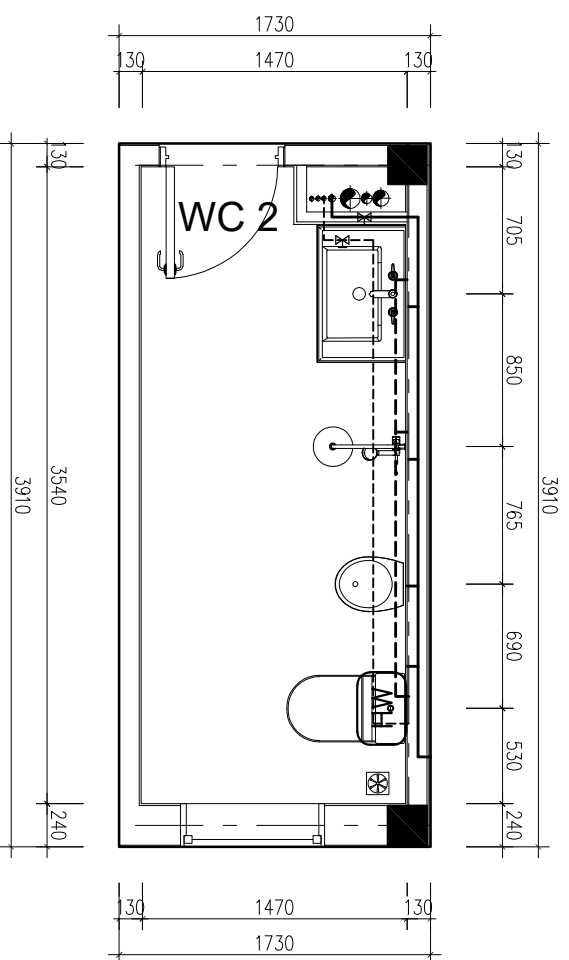
BẢN VẼ SỐ

N-09

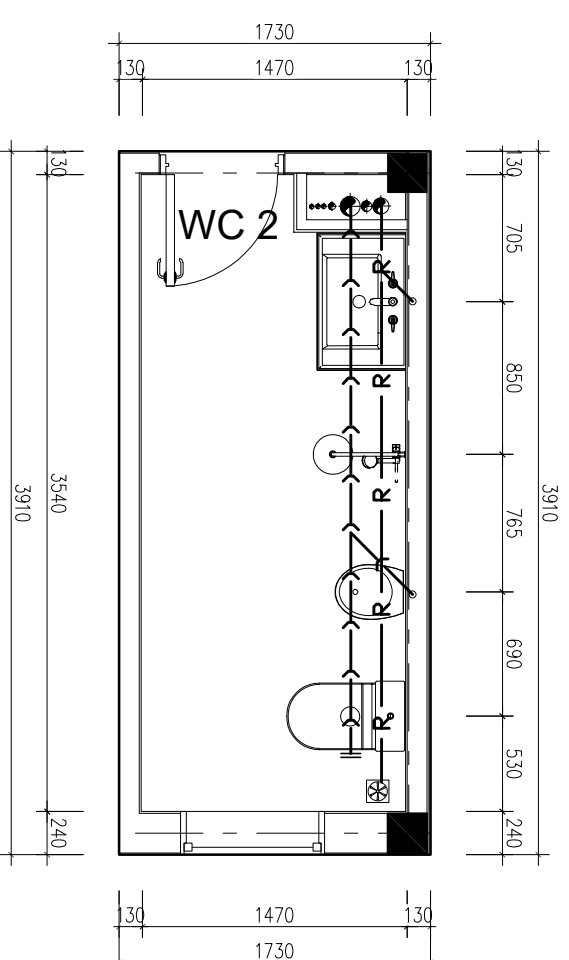
GHI CHÚ:

Hiện nay công ty cổ phần kiến trúc KISATO đang triển khai dịch vụ thi công trọn gói 63 tỉnh thành. Nên nếu gia đình thiết kế xong và có nhu cầu thi công trọn gói công trình thì hãy gọi cho chúng tôi theo Hotline: 096.345.92.88 (Gặp Mr. Hào) để được tư vấn thêm. Ưu điểm khi gia đình sử dụng dịch vụ thi công trọn gói bên công ty chúng tôi là sẽ đồng bộ về mặt thẩm mỹ từ bản vẽ cho tới thực tế và đảm bảo chất lượng bởi những đội ngũ kỹ thuật, nhân công tay nghề cao.

MẶT BẰNG CẤP NƯỚC WC 2

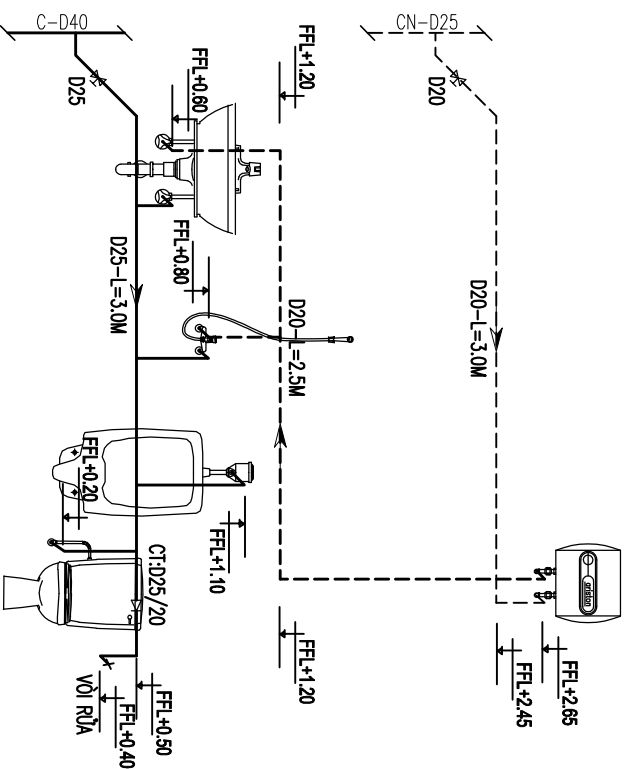


MẶT BẰNG THOÁT NƯỚC WC 2



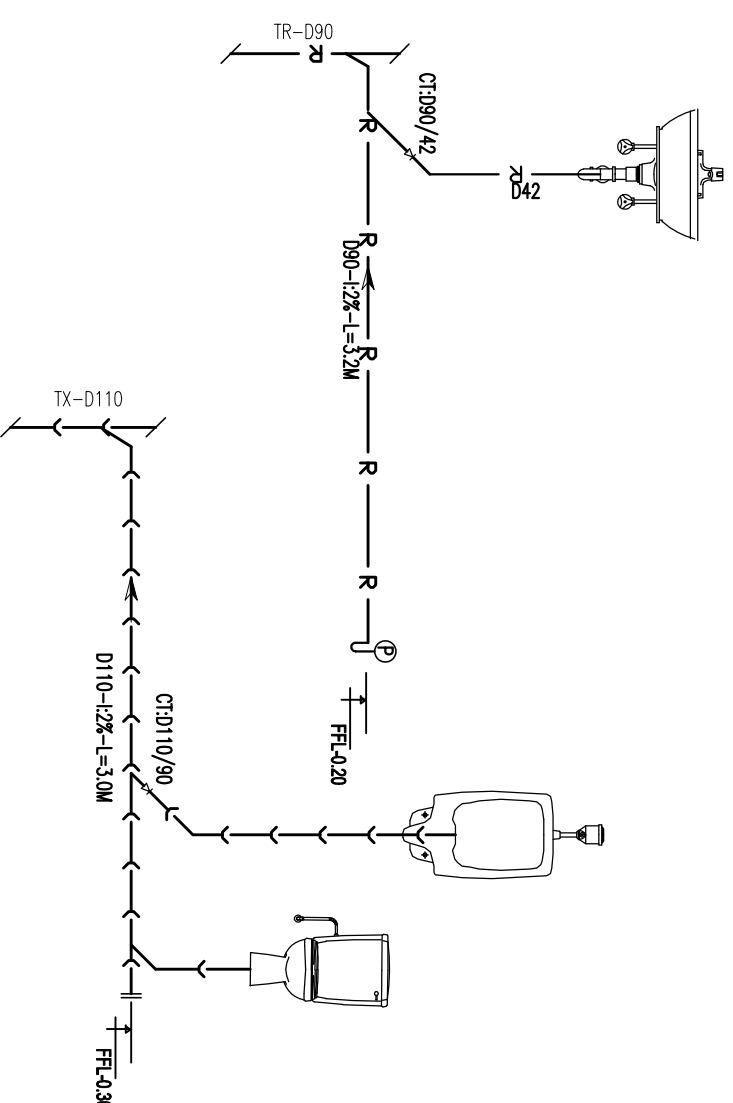
SƠ ĐỒ KHÔNG GIAN CẤP NƯỚC WC 2

F.F.L. CỘT SÀN HOÀN THIÊN



SƠ ĐỒ KHÔNG GIAN THOÁT NƯỚC WC 2

F.F.L. CỘT SÀN HOÀN THIÊN



CHỦ ĐẦU TƯ:

ANH THỌ - THANH HÓA

ĐƠN VỊ TƯ VẤN:



CÔNG TY CỔ PHẦN KIẾN TRÚC KISATO

KISATO CONSTRUCTION JOINT STOCK COMPANY

TRỤ SỞ MIỀN BẮC: 0-20-1-LS-9-B1-1-107 THANH HÓA- HÀ ĐÔNG- HÀ NỘI

TRỤ SỞ MIỀN NAM: CÁN PHÚC- KOT PARK RIVERSIDE- PHƯỚC HIỆU

QUẬN 9- TP.HCM

Holline hỗ trợ: 02471076789

DỰ ÁN:

NHÀ Ở HỘ GIA ĐÌNH

GD THỰC HIỆN:

THIẾT KẾ KỸ THUẬT THI CÔNG

HẠNG MỨC:

DIỆN NƯỚC

TÊN BẢN VẼ:

CHI TIẾT CẤP THOÁT NƯỚC WC 2

CHỦ TRÌ THIẾT KẾ:

VƯƠNG VĂN HẢO

THIẾT KẾ MẸ:

ĐỖ VĂN ĐỨC

NGƯỜI THỰC HIỆN:

ĐỖ VĂN ĐỨC

HÀ NỘI, NGÀY 28 THÁNG 05 NĂM 2020

-THI CÔNG CÁN KẾT HỢP CÁC BẢN VẼ LIÊN QUAN.

-MỌI THAY ĐỔI NGOÀI HIỆN TRƯỜNG (NEU CO) CẦN BẢO LẠI ĐV THI CÔNG ĐV THI CÔNG BẢO LẠI CHO ĐV THIẾT KẾ ĐỂ CÓ GIẢI PHÁP XỬ LÝ.

-MỌI THAY ĐỔI THIẾT KẾ KHÍ THI CÔNG SỐ VỚI HỒ SƠ THIẾT KẾ ĐV THIẾT KẾ KHÔNG CHIU TRÁCH NHIỆM.

TÝ LỆ

KÝ HIỆU HỒ SƠ

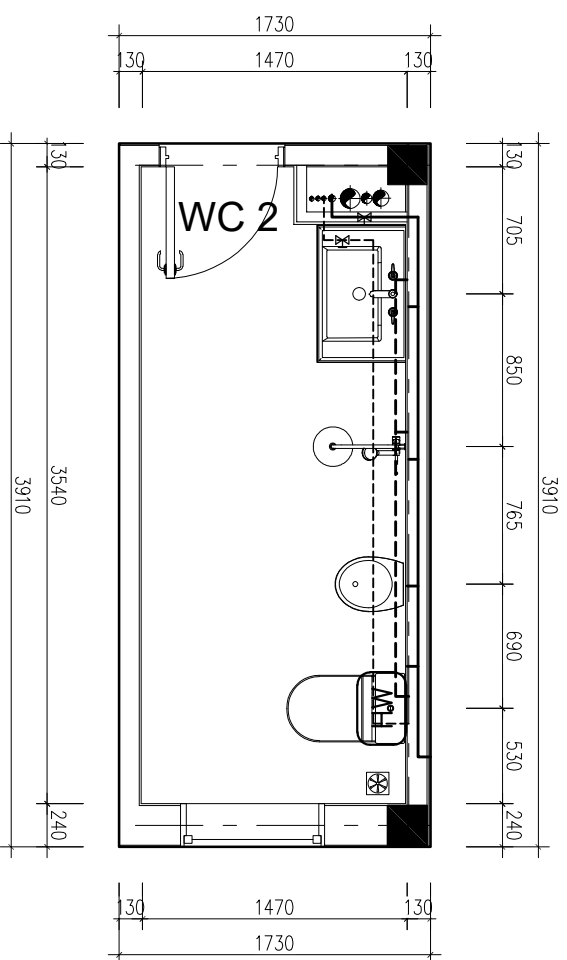
BẢN VẼ SỐ

N-10

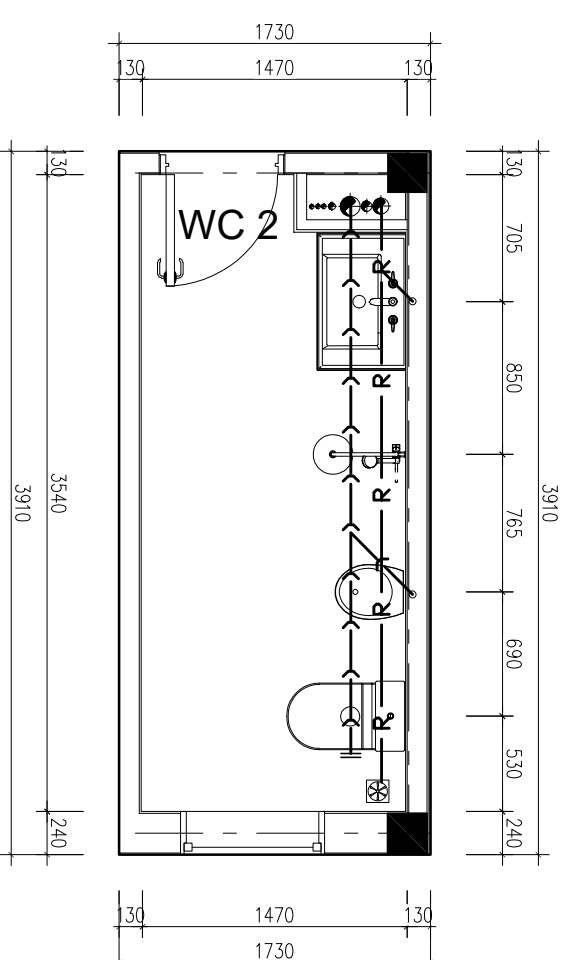
GHI CHÚ:

Hiện nay công ty cổ phần kiến trúc KISATO đang triển khai dịch vụ thi công trọn gói 63 tỉnh thành. Nên nếu gia đình thiết kế xong và có nhu cầu thi công trọn gói công trình thì hãy gọi cho chúng tôi theo Hotline: 096.345.92.88 (Gặp Mr Hào) để được tư vấn thêm. Ưu điểm khi gia đình sử dụng dịch vụ thi công trọn gói bên công ty chúng tôi là sẽ đồng bộ về mặt thẩm mỹ từ bản vẽ cho tới thực tế và đảm bảo chất lượng bởi những đội ngũ kỹ thuật, nhân công tay nghề cao.

MẶT BẰNG CẤP NƯỚC WC 2

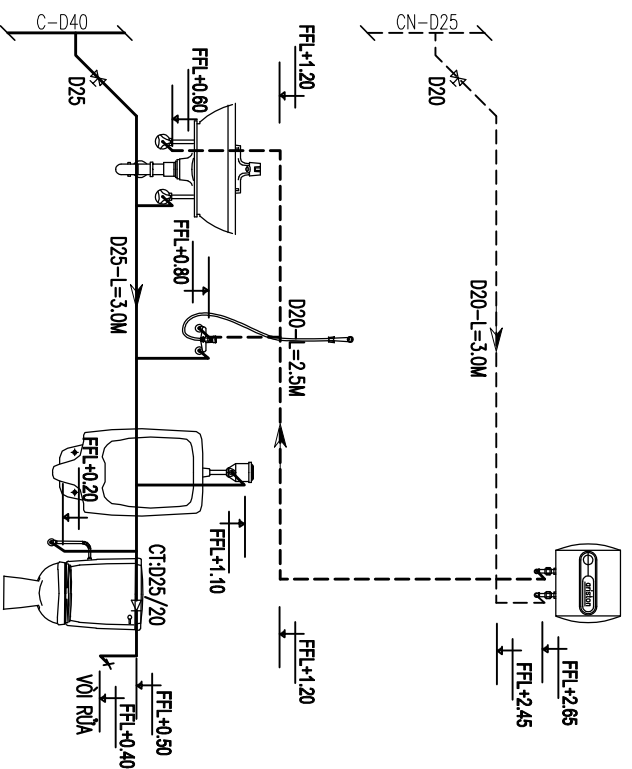


MẶT BẰNG THOÁT NƯỚC WC 2



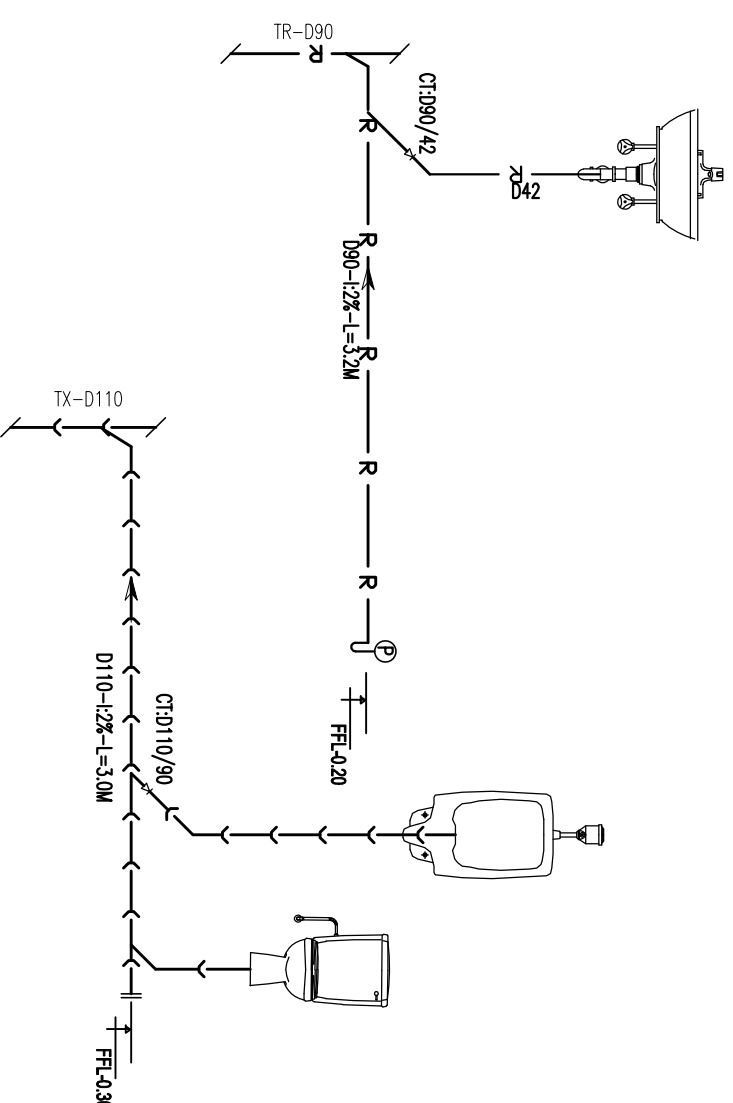
SƠ ĐỒ KHÔNG GIAN CẤP NƯỚC WC 2

F.F.L. CỘT SÀN HOÀN THIÊN



SƠ ĐỒ KHÔNG GIAN THOÁT NƯỚC WC 2

F.F.L. CỘT SÀN HOÀN THIÊN



CHỦ ĐẦU TƯ:

ANH THỌ - THANH HÓA

ĐƠN VỊ TƯ VẤN:



CÔNG TY CỔ PHẦN KIẾN TRÚC KISATO

KISATO CONSTRUCTION JOINT STOCK COMPANY

TRỤ SỞ MIỀN BẮC: 0-20-1-LS-9-B1-1-107 THANH HÓA- HÀ ĐÔNG- HÀ NỘI

TRỤ SỞ MIỀN NAM: CÁN PHÚC- KOT PARK RIVERSIDE- PHƯỚC HIỆU

QUẬN 9- TP.HCM

Holline hỗ trợ: 02471076789

DỰ ÁN:

NHÀ Ở HỘ GIA ĐÌNH

GD THỰC HIỆN:

THIẾT KẾ KỸ THUẬT THI CÔNG

HẠNG MỨC:

DIỆN NƯỚC

TÊN BẢN VẼ:

CHI TIẾT CẤP THOÁT NƯỚC WC 2

CHỦ TRÌ THIẾT KẾ:

VƯƠNG VĂN HẢO

THIẾT KẾ ME:

ĐỖ VĂN ĐỨC

NGƯỜI THỰC HIỆN:

ĐỖ VĂN ĐỨC

HÀ NỘI, NGÀY 28 THÁNG 05 NĂM 2020

-THI CÔNG CÁN KẾT HỢP CÁC BẢN VẼ LIÊN QUAN.

-MỌI THAY ĐỔI NGOÀI HIỆN TRƯỜNG (NEU CO) CẦN BẢO LẠI ĐV THI CÔNG ĐV THI CÔNG BẢO LẠI CHO ĐV THIẾT KẾ ĐỂ CÓ GIẢI PHÁP XỬ LÝ.

-MỌI THAY ĐỔI THIẾT KẾ KHÍ THI CÔNG SỐ VỚI HỒ SƠ THIẾT KẾ ĐV THIẾT KẾ KHÔNG CHIU TRÁCH NHIỆM.

TÝ LỆ

KÝ HIỆU HỒ SƠ

BẢN VẼ SỐ

N-10

GHI CHÚ:

Hiện nay công ty cổ phần kiến trúc KISATO đang triển khai dịch vụ thi công trọn gói 63 tỉnh thành. Nên nếu gia đình thiết kế xong và có nhu cầu thi công trọn gói công trình thì hãy gọi cho chúng tôi theo Hotline: 096.345.92.88 (Gặp Mr Hào) để được tư vấn thêm. Ưu điểm khi gia đình sử dụng dịch vụ thi công trọn gói bên công ty chúng tôi là sẽ đồng bộ về mặt thẩm mỹ từ bản vẽ cho tới thực tế và đảm bảo chất lượng bởi những đội ngũ kỹ thuật, nhân công tay nghề cao.

CHỦ ĐẦU TƯ:

ANH THO - THANH HÓA

ĐƠN VỊ TƯ VẤN:



CÔNG TY CỔ PHẦN KIẾN TRÚC KISATO
KISATO CONSTRUCTION JOINT STOCK COMPANY

TRỤ SỞ MIỀN BẮC: 0-20-1A9-B1-1-107 THANH HÓA- HÀ ĐÔNG- HÀ NỘI

TRỤ SỞ MIỀN NAM: CÁN PHÚC- KOT PARK RIVERSIDE- PHƯỜNG HƯU

QUẬN 9- TP.HCM

H hotline số tự: 02471076789

DỰ ÁN:

NHÀ Ở HỘ GIA ĐÌNH

GD THỰC HIỆN:

THIẾT KẾ KỸ THUẬT THI CÔNG

HANG MỤC:

DIỆN NƯỚC

TÊN BẢN VẼ:

CHI TIẾT LẮP ĐẶT THIẾT BỊ 01

CHỦ TRƯỞNG THIẾT KẾ:

VƯƠNG VĂN HẢO

THIẾT KẾ MẸ:

ĐỖ VĂN ĐỨC

NGƯỜI THẺ HIỆN:

ĐỖ VĂN ĐỨC

HÀ NỘI, NGÀY 28 THÁNG 05 NĂM 2020

-THI CÔNG CẦN KẾT HỢP CÁC BẢN VẼ

LIÊN QUAN.

-MỌI THAY ĐỔI NGOÀI HIỆN TRƯỜNG

(NEU CO) CẦN BẢO LẠI ĐV THI CÔNG

ĐV THI CÔNG BẢO LẠI CHO ĐV THIẾT KẾ

ĐỂ CÓ GIẢI PHÁP XỬ LÝ.

-MỌI THAY ĐỔI THIẾT KẾ KHÍ THI CÔNG

SO VỚI HỒ SƠ THIẾT KẾ ĐV THIẾT

KHÔNG CHIU TRÁCH NHIỆM.

TÝ LỆ

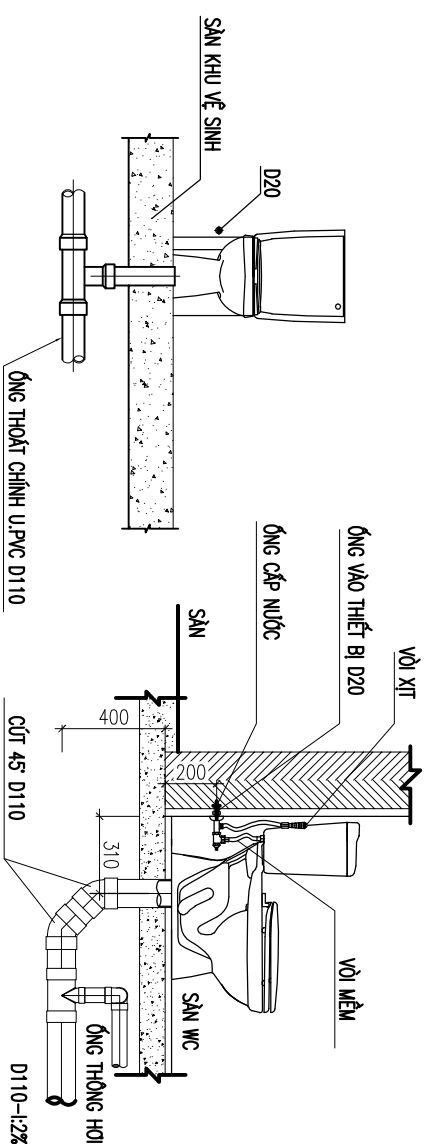
KÝ HIỆU HỒ SƠ

BẢN VẼ SỐ

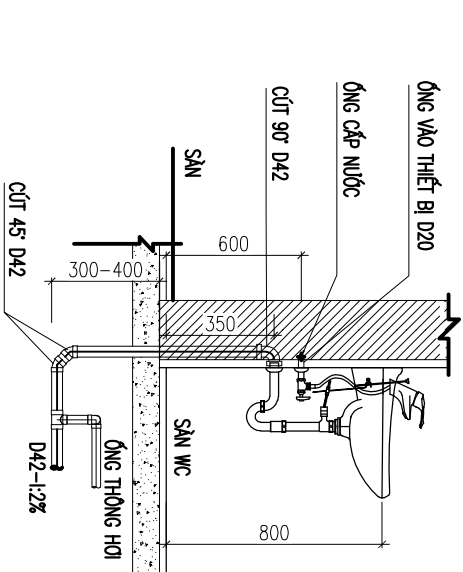
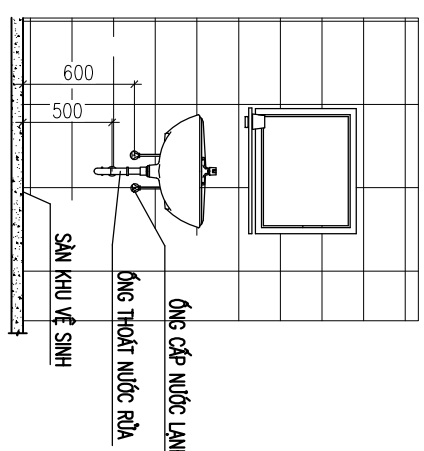
N-11

GHỊ CHÚ:

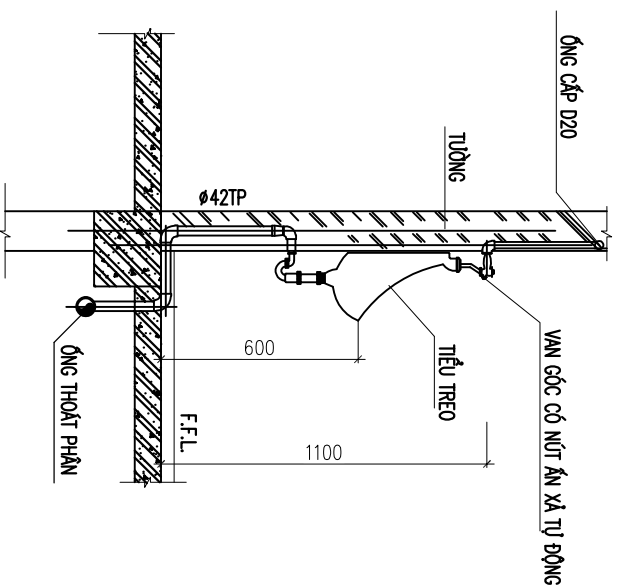
Hiện nay công ty cổ phần kiến trúc KISATO đang triển khai dịch vụ thi công trọn gói 63 tỉnh thành. Nên nếu gia đình thiết kế xong và có nhu cầu thi công trọn gói công trình thì hãy gọi cho chúng tôi theo Hotline: 096.345.92.88 (Gặp Mr. Hào) để được tư vấn thêm. Ưu điểm khi gia đình sử dụng dịch vụ thi công trọn gói bên công ty chúng tôi là sẽ đồng bộ về mặt thẩm mỹ từ bản vẽ cho tới thực tế và đảm bảo chất lượng bởi những đội ngũ kỹ thuật, nhân công tay nghề cao.



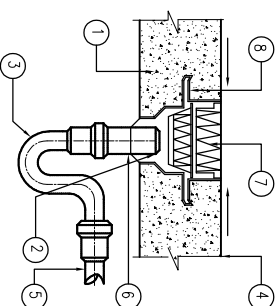
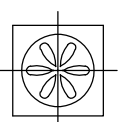
CHI TIẾT LẮP ĐẶT XÍ BÊT



CHI TIẾT LẮP ĐẶT CHẬU RỬA

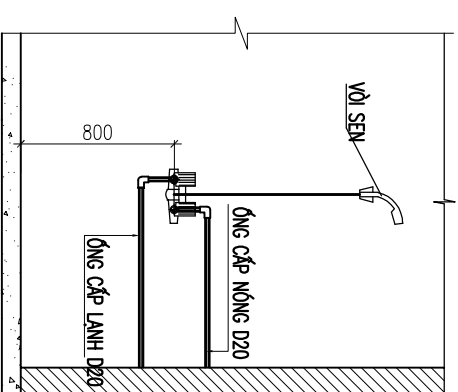


MẶT BẰNG PHỄU THU SÀN



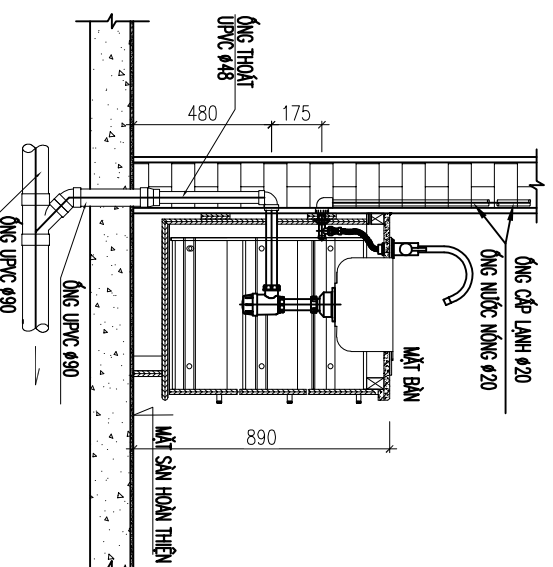
MẶT CẮT PHỄU THU SÀN

- 1 VỊ TRÍ THOÁT NƯỚC CỦA SÀN
- 2 SÀN BÊ TÔNG
- 3 XI PHÒNG CỎN THỎ
- 4 ĐỐC THOÁT NƯỚC
- 5 ĐƯỜNG ĐĂNG NƯỚC
- 6 ĐĂNG NỔI
- 7 VỊ TRÍ RẮC
- 8 TÂM CHÂN KHÉ NỔI

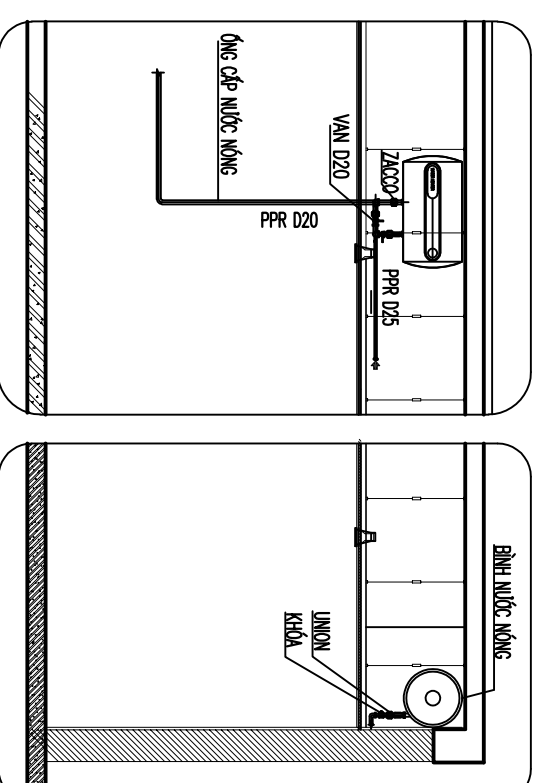


CHI TIẾT LẮP ĐẶT VỎI SEN

CHI TIẾT LẮP ĐẶT TIỂU NAM



CHI TIẾT LẮP ĐẶT CHẬU RỬA BẾP



CHI TIẾT LẮP ĐẶT BÌNH NÓNG LẠNH

CHỦ ĐẦU TƯ:

ANH THO - THANH HÓA

ĐƠN VI TƯ VẤN:



CÔNG TY CỔ PHẦN KIẾN TRÚC KISATO
KISATO CONSTRUCTION JOINT STOCK COMPANY

TRỤ SỞ MIỀN BẮC: 0-20-145-1-B1-1-107 THANH HÓA- HÀ ĐÔNG- HÀ NỘI

TRỤ SỞ MIỀN NAM: CÁN PHÚC- KOT PARK RIVERSIDE- PHƯỜNG HƯU

QUẬN 9- TP.HCM

Hồline hỗ trợ: 02471076789

DỰ ÁN:

NHÀ Ở HỘ GIA ĐÌNH

GD THỰC HIỆN:

THIẾT KẾ KỸ THUẬT THI CÔNG

HANG MỤC:

DIỆN NƯỚC

TÊN BẢN VẼ:

CHI TIẾT LẮP ĐẶT THIẾT BỊ 01

CHỦ TRƯỞNG THIẾT KẾ:

VƯƠNG VĂN BẢO

THIẾT KẾ MẸ:

ĐỖ VĂN ĐỨC

NGƯỜI THỰC HIỆN:

ĐỖ VĂN ĐỨC

HÀ NỘI, NGÀY 28 THÁNG 05 NĂM 2020

-THI CÔNG CẦN KẾT HỢP CÁC BẢN VẼ

LIÊN QUAN.

-MỌI THAY ĐỔI NGOÀI HIỆN TRƯỜNG

(NEU CO) CẦN BẢO LẠI ĐV THI CÔNG

ĐV THI CÔNG BẢO LẠI CHO ĐV THIẾT KẾ

ĐỂ CÓ GIẢI PHÁP XỬ LÝ.

-MỌI THAY ĐỔI THIẾT KẾ KHÍ THI CÔNG

SO VỚI HỒ SƠ THIẾT KẾ ĐV THIẾT

KHÔNG CHIU TRÁCH NHIỆM.

TÝ LỆ

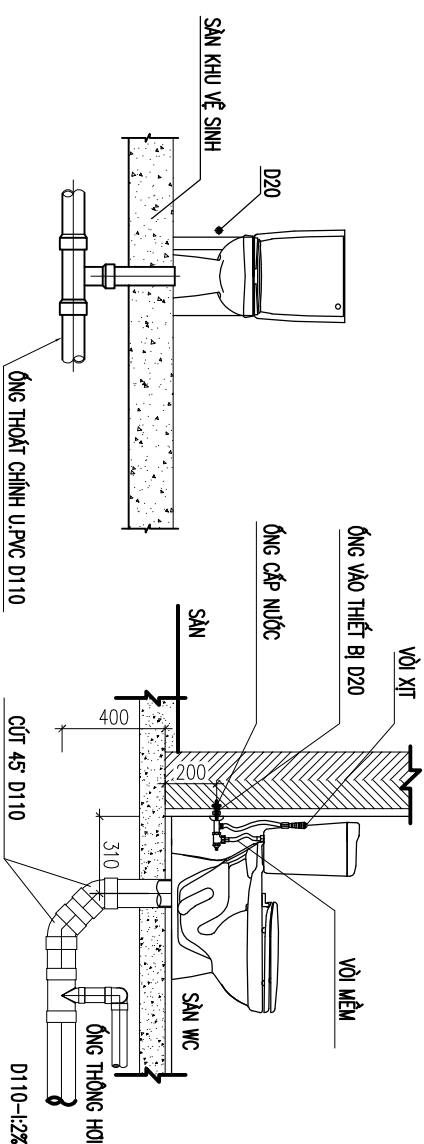
KÝ HIỆU HỒ SƠ

BẢN VẼ SỐ

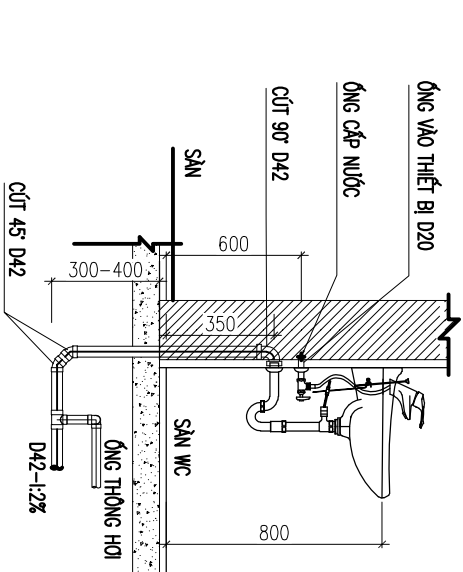
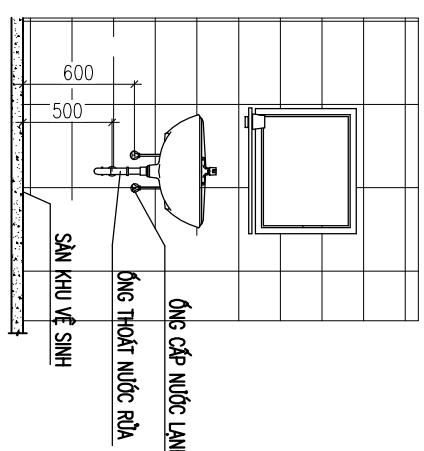
N-11

GHỊ CHÚ:

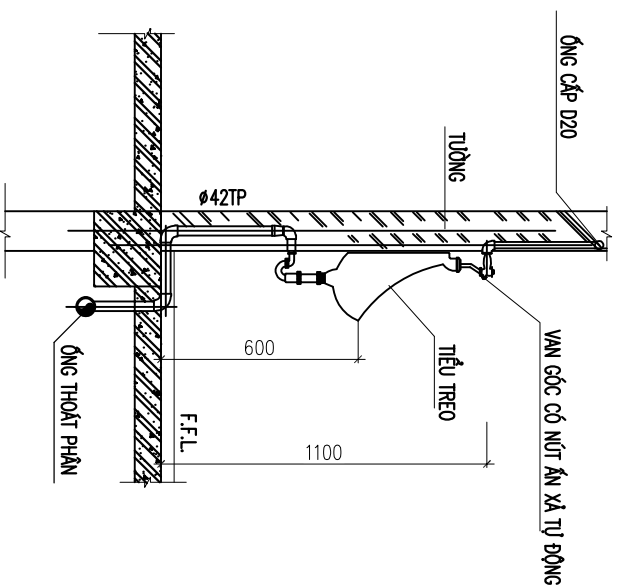
Hiện nay công ty cổ phần kiến trúc KISATO đang triển khai dịch vụ thi công trọn gói 63 tỉnh thành. Nên nếu gia đình thiết kế xong và có nhu cầu thi công trọn gói công trình thì hãy gọi cho chúng tôi theo Hotline: 096.345.92.88 (Gặp Mr. Hào) để được tư vấn thêm. Ưu điểm khi gia đình sử dụng dịch vụ thi công trọn gói bên công ty chúng tôi là sẽ đồng bộ về mặt thẩm mỹ từ bản vẽ cho tới thực tế và đảm bảo chất lượng bởi những đội ngũ kỹ thuật, nhân công tay nghề cao.



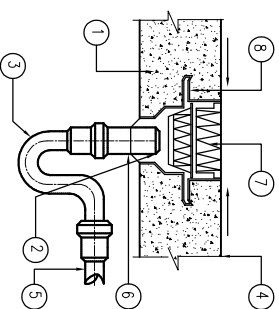
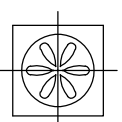
CHI TIẾT LẮP ĐẶT XI BÊT



CHI TIẾT LẮP ĐẶT CHẬU RỬA

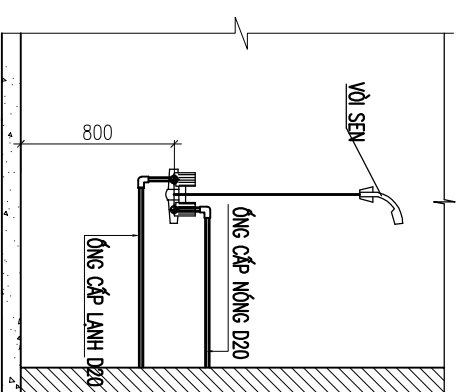


MẶT BẰNG PHỄU THU SÀN



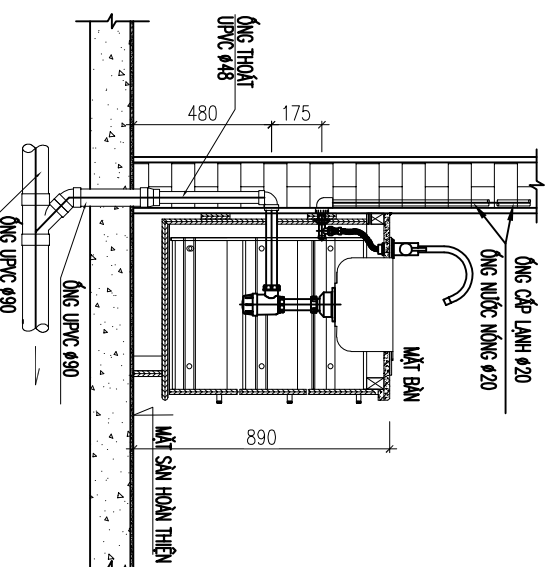
MẶT CẮT PHỄU THU SÀN

- 1 VỊ TRÍ THOÁT NƯỚC CỦA SÀN
- 2 SÀN BÊ TÔNG
- 3 XI PHÒNG CỎN THỎ
- 4 ĐỐC THOÁT NƯỚC
- 5 ĐƯỜNG ĐĂNG NƯỚC
- 6 ĐĂNG NỔI
- 7 VỊ TRÍ RẮC
- 8 TÂM CHÂN KHÉ NỔI

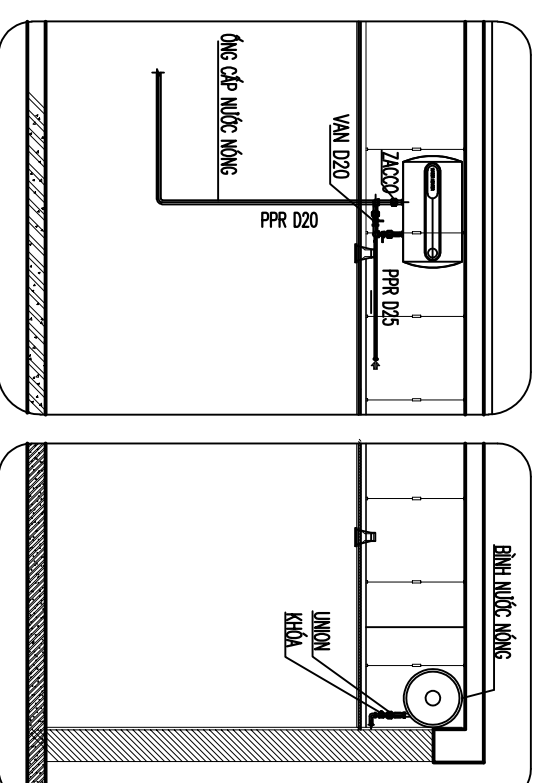


CHI TIẾT LẮP ĐẶT VỎI SEN

CHI TIẾT LẮP ĐẶT TIỂU NAM



CHI TIẾT LẮP ĐẶT CHẬU RỬA BẾP



CHI TIẾT LẮP ĐẶT BÌNH NÓNG LẠNH

CHỦ ĐẦU TƯ:

ANH THO - THANH HÓA

ĐƠN VỊ TƯ VẤN:



CÔNG TY CỔ PHẦN KIẾN TRÚC KISATO
KISATO CONSTRUCTION JOINT STOCK COMPANY

TRỤ SỞ MIỀN BẮC: 0-20-145-1-B1-1-107 THANH HÓA-14 ĐỒNG-146-NH
TRỤ SỞ MIỀN NAM: CÁN PHÚC- KOT PARK RIVERSIDE- PHU HUU
QUẬN 9- TP.HCM
Hotline hỗ trợ: 02471076789

DỰ ÁN:

NHÀ Ở HỘ GIA ĐÌNH

GD THỰC HIỆN:

THIẾT KẾ KỸ THUẬT THI CÔNG

HẠNG MỨC:

DIỆN MẶT

TÊN BẢN VẼ:

CHI TIẾT LẤP ĐẶT THIẾT BỊ 02

CHỦ TRƯỞNG THIẾT KẾ:

VƯƠNG VĂN HẢO

THIẾT KẾ MẪU:

ĐỖ VĂN ĐỨC

NGƯỜI THỰC HIỆN:

ĐỖ VĂN ĐỨC

HÀ NỘI, NGÀY 28 THÁNG 05 NĂM 2020

-THI CÔNG CÀN KẾT HỢP CÁC BẢN VẼ
LIÊN QUAN.
-MỌI THAY ĐỔI NGOÀI HIỆN TRƯỜNG
(NẾU CÓ) CẦN BẢO LẠI BẰNG THỦ TỤC
ĐƠN VỊ THI CÔNG BẢO LẠI CHO ĐV THIẾT KẾ
ĐỂ CÓ GIẢI PHÁP XỬ LÝ.
-MỌI THAY ĐỔI THIẾT KẾ KHÍ THI CÔNG
SỐ VỚI HỒ SƠ THIẾT KẾ ĐV THIẾT
KHÔNG CHIU TRÁCH NHIỆM.

TÝ LỆ

KÝ HIỆU HỒ SƠ

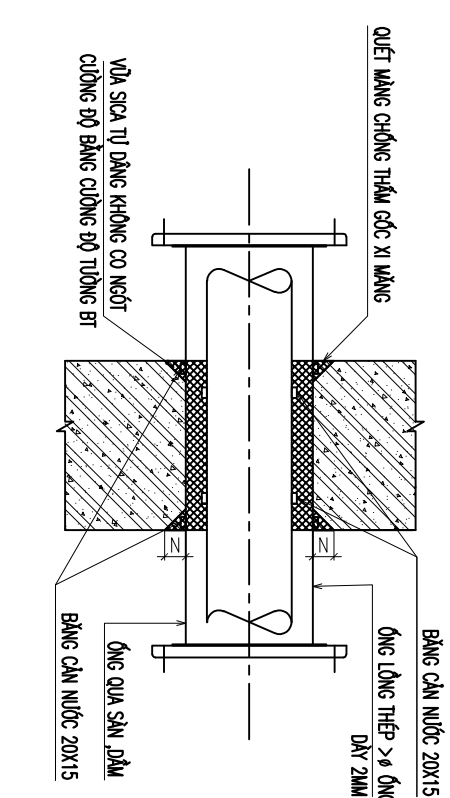
BẢN VẼ SỐ

N-12

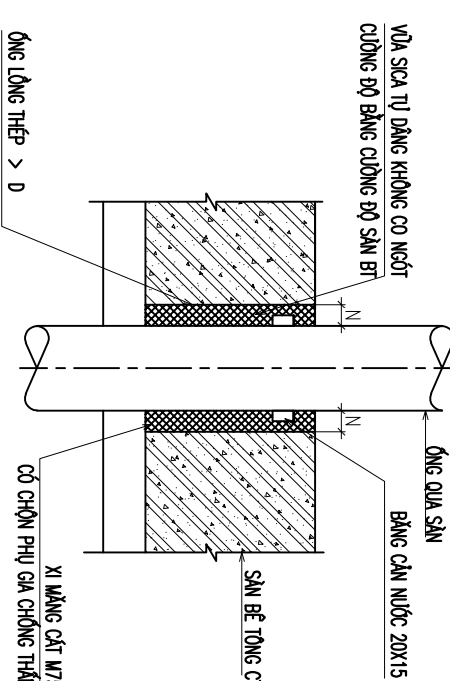
GHỊ CHỮ:

Hiện nay công ty cổ phần kiến trúc KISATO đang triển khai dịch vụ thi công trọn gói 63 tỉnh thành. Nên nếu gia đình thiết kế xong và có nhu cầu thi công trọn gói công trình thì hãy gọi cho chúng tôi theo Hotline: 096.345.92.88 (Gặp Mr Hào) để được tư vấn thêm. Ưu điểm khi gia đình sử dụng dịch vụ thi công trọn gói bên công ty chúng tôi là sẽ đồng bộ về mặt thẩm mỹ từ bản vẽ cho tới thực tế và đảm bảo chất lượng bởi những đội ngũ kỹ thuật, nhân công tay nghề cao.

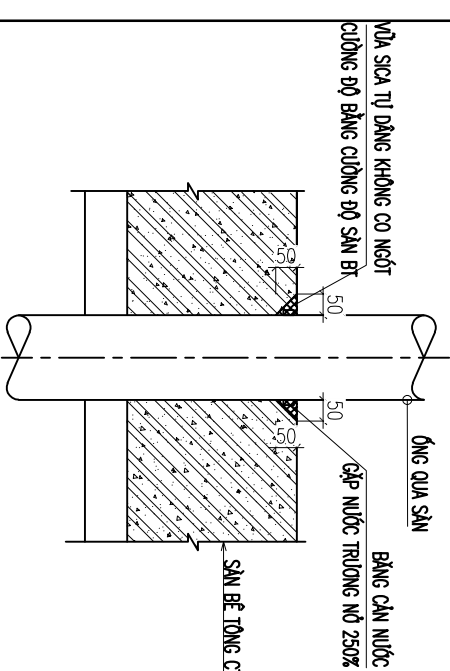
CHI TIẾT ỚNG THÉP QUA DẦM, SÀN



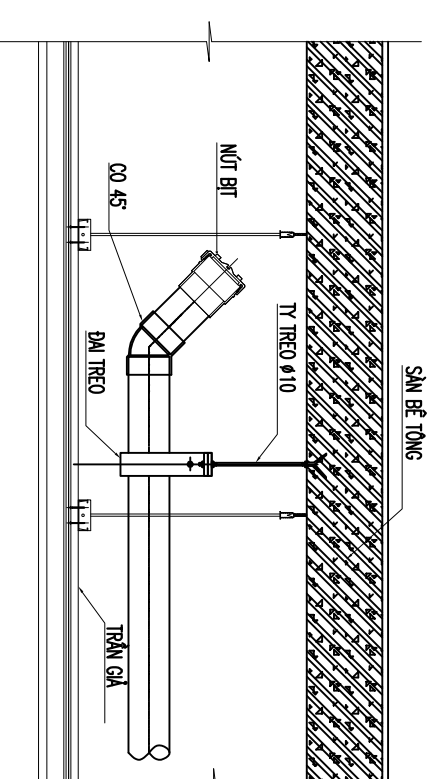
ỚNG QUA SÀN SÀN, DẦM, TƯỜNG



ỚNG QUA SÀN, DẦM, TƯỜNG

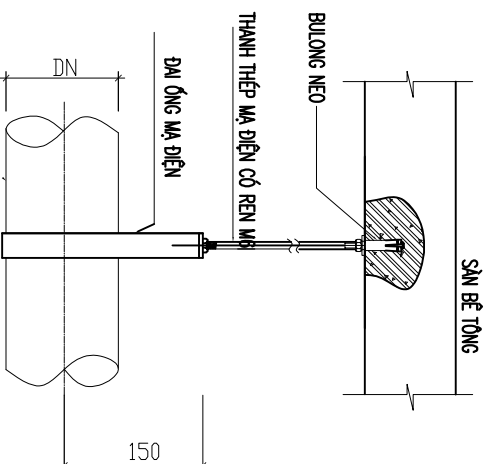


CHI TIẾT MẮP THÔNG TẮC SÀN

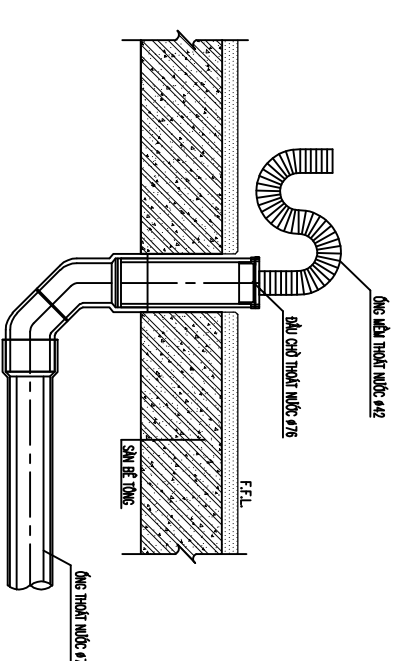


CHI TIẾT TREO ỚNG CẤP THOÁT NƯỚC

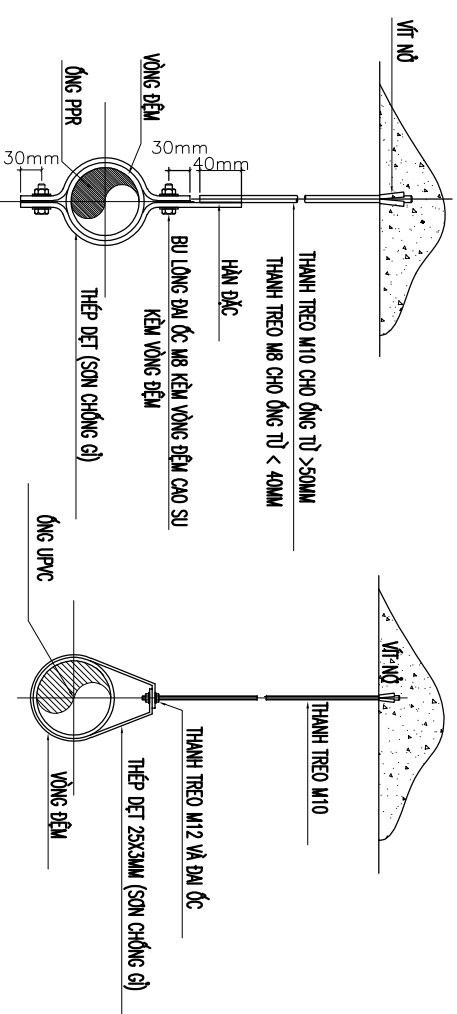
CHI CHỮ: TỰ 1-2M LẤP ĐẶT 1 THANH TREO



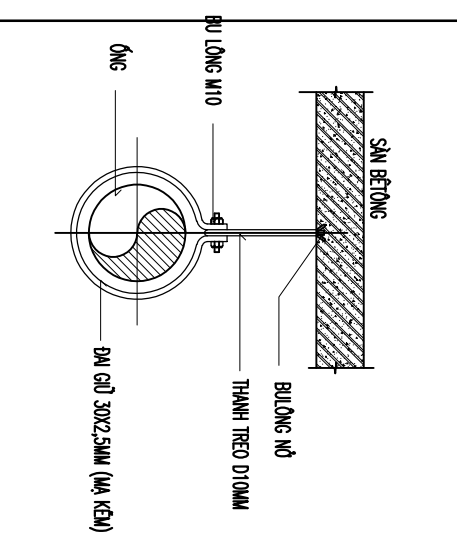
CHI TIẾT ỚNG THOÁT NƯỚC MẶT GIẤT



CHI TIẾT NEO ĐỖ ỚNG



CHI TIẾT NEO ĐỖ ỚNG



CHỦ ĐẦU TƯ:

ANH THO - THANH HÓA

ĐƠN VỊ TƯ VẤN:



CÔNG TY CỔ PHẦN KIẾN TRÚC KISATO
KISATO CONSTRUCTION JOINT STOCK COMPANY

TRỤ SỞ MIỀN BẮC: 0-20-149-B1-1-107 THANH HÓA-14 ĐỒNG-146-NH
TRỤ SỞ MIỀN NAM: CÁN PHÚC-KOIT PARK RIVERSIDE-PHÚ HƯU
QUẬN 9-TPHCM
Hotline hỗ trợ: 02471076789

DỰ ÁN:

NHÀ Ở HỘ GIA ĐÌNH

GD THỰC HIỆN:

THIẾT KẾ KỸ THUẬT THI CÔNG

HẠNG MỨC:

DIỆN MẶT

TÊN BẢN VẼ:

CHI TIẾT LẤP ĐẶT THIẾT BỊ 02

CHỦ TRÌ THIẾT KẾ:

VƯƠNG VĂN HẢO

THIẾT KẾ MẪU:

ĐỖ VĂN ĐỨC

NGƯỜI THỰC HIỆN:

ĐỖ VĂN ĐỨC

HÀ NỘI, NGÀY 28 THÁNG 05 NĂM 2020

-THI CÔNG CÀN KẾT HỢP CÁC BẢN VẼ

LIÊN QUAN.

-MỌI THAY ĐỔI NGOÀI HIỆN TRƯỜNG

(NEU CO) CẦN BẢO LẠI ĐV THI CÔNG

ĐV THI CÔNG BẢO LẠI CHO ĐV THIẾT KẾ

ĐỂ CÒ GIẢI PHÁP XỬ LÝ.

-MỌI THAY ĐỔI THIẾT KẾ KHÍ THI CÔNG

SỐ VỚI HỒ SƠ THIẾT KẾ ĐV THIẾT

KHÔNG CHIU TRÁCH NHIỆM.

TÝ LỆ

KÝ HIỆU HỒ SƠ

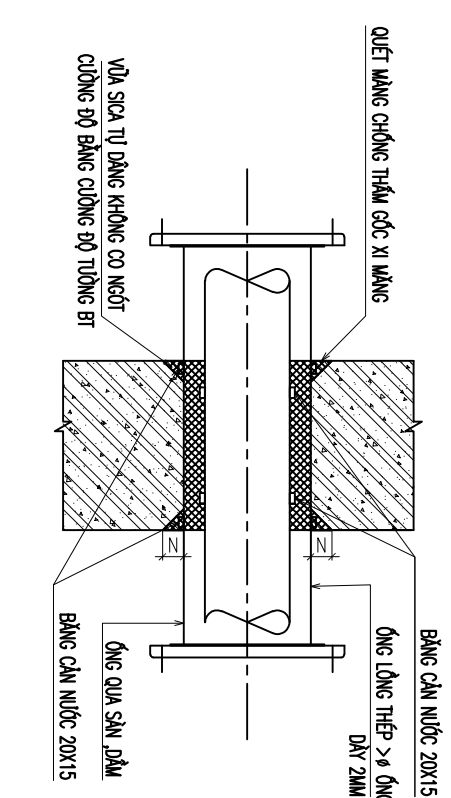
BẢN VẼ SỐ

N-12

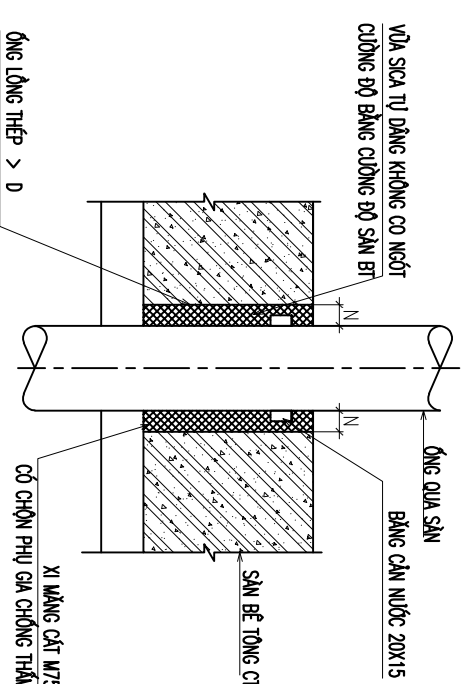
GHỊ CHỮ:

Hiện nay công ty cổ phần kiến trúc KISATO đang triển khai dịch vụ thi công trọn gói 63 tỉnh thành. Nếu cần tư vấn chi tiết xin vui lòng gọi cho chúng tôi theo Hotline: 096.345.92.88 (Gặp Mr. Hào) để được tư vấn thêm. Ưu điểm khi gia đình sử dụng dịch vụ thi công trọn gói bên công ty chúng tôi là sẽ đồng bộ về mặt thẩm mỹ từ bản vẽ cho tới thực tế và đảm bảo chất lượng bởi những đội ngũ kỹ thuật, nhân công tay nghề cao.

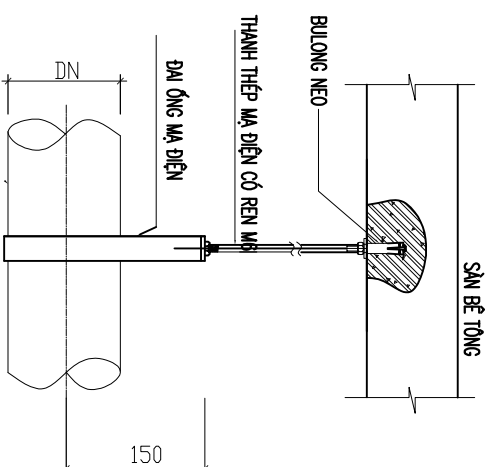
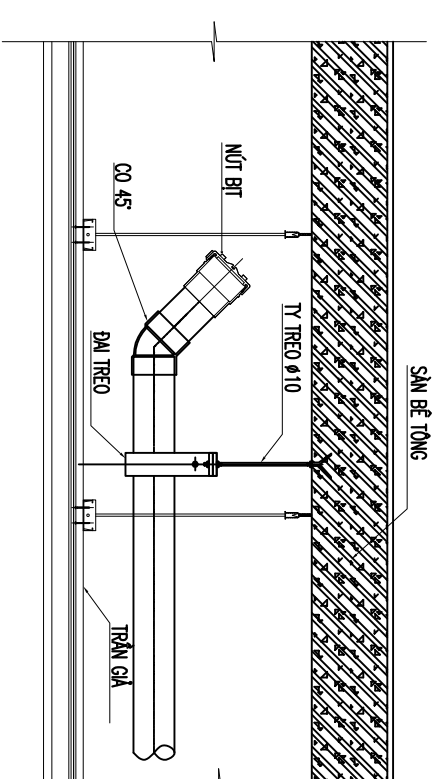
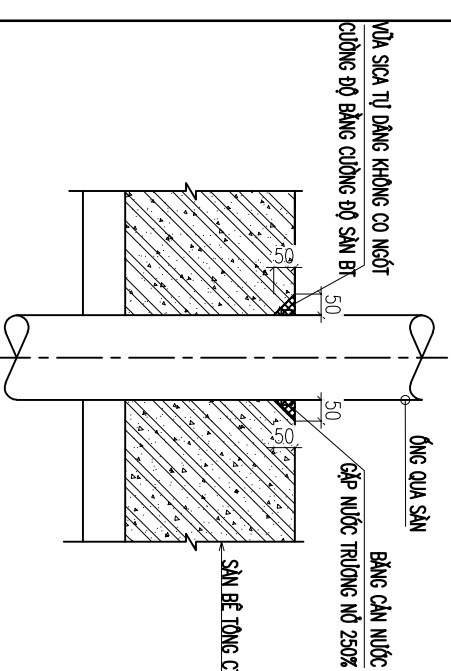
CHI TIẾT ỚNG THÉP QUA DẦM, SÀN



ỚNG QUA SÀN, DẦM, TƯỜNG

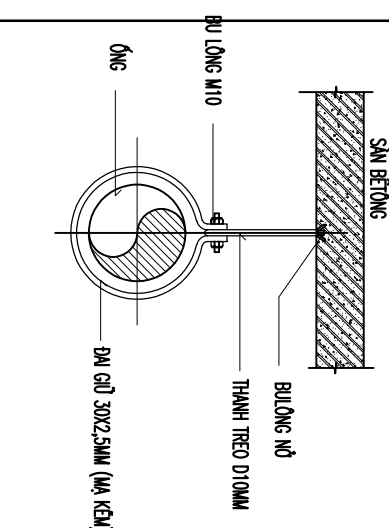
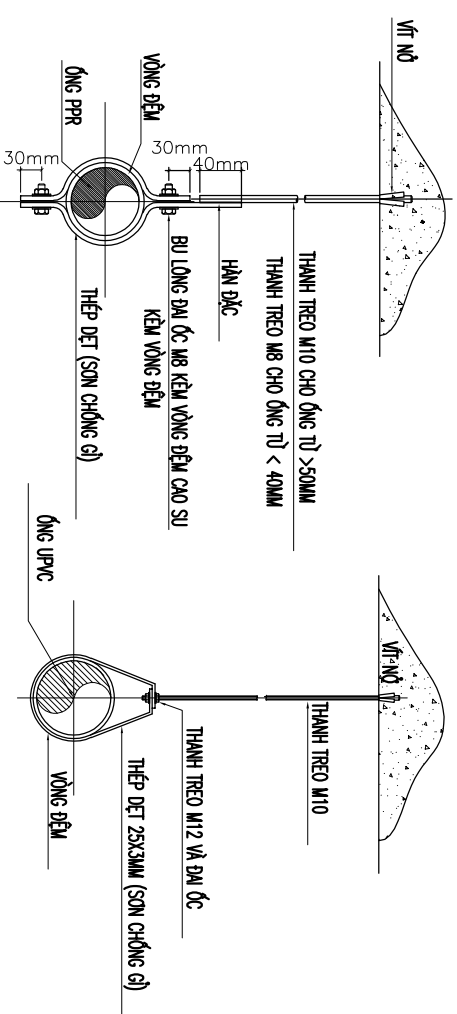


ỚNG QUA SÀN, DẦM, TƯỜNG



CHI TIẾT TỖ ỚNG CẤP THOÁT NƯỚC

CHI CHỮ: TỖ 1-2M LẤP ĐẶT 1 THANH TỖ ỚNG



CHI TIẾT NEO ĐỖ ỚNG

CHI TIẾT ỚNG THOÁT NƯỚC MÂY GIẶT

CHỦ ĐẦU TƯ:

ANH THỌ - THANH HÓA

ĐƠN VỊ TƯ VẤN:



CÔNG TY CỔ PHẦN KIẾN TRÚC KISATO
KISATO CONSTRUCTION JOINT STOCK COMPANY

TRỤ SỞ MIỀN BẮC: 0-20-1K9-B1-1-107 THANH HÓA-VIỆT NAM
TRỤ SỞ MIỀN NAM: CÁN PHÚC - KOTI PARK RIVERSIDE - PHƯỜNG HƯU
QUẬN 9 - TP.HCM

H hotline hỗ trợ: 02471076789

DỰ ÁN:

NHÀ Ở HỘ GIA ĐÌNH

GD THỰC HIỆN:

THIẾT KẾ KỸ THUẬT THI CÔNG

HẠNG MỨC:

DIỆN NƯỚC

TÊN BẢN VẼ:

CHI TIẾT LẮP ĐẶT THIẾT BỊ 03

CHỦ TRƯỞNG THIẾT KẾ:

VƯƠNG VĂN BẢO

THIẾT KẾ MẸ:

ĐỖ VĂN ĐỨC

NGƯỜI THỰC HIỆN:

ĐỖ VĂN ĐỨC

HÀ NỘI, NGÀY 28 THÁNG 05 NĂM 2020

-THI CÔNG CẦN KẾT HỢP CÁC BẢN VẼ LIÊN QUAN.
-MỌI THAY ĐỔI NGOÀI HIỆN TRƯỜNG (NẾU CÓ) CẦN BẢO LẠI BẰNG THI CÔNG DV THI CÔNG BẢO LẠI CHO DV THIẾT KẾ ĐỂ CÓ GIẢI PHÁP XỬ LÝ.
-MỌI THAY ĐỔI THIẾT KẾ KHÍ THI CÔNG SƠ VỚI HỒ SƠ THIẾT KẾ DV THIẾT KẾ KHÔNG CHIU TRÁCH NHIỆM.

TÝ LỆ

KÝ HIỆU HỒ SƠ

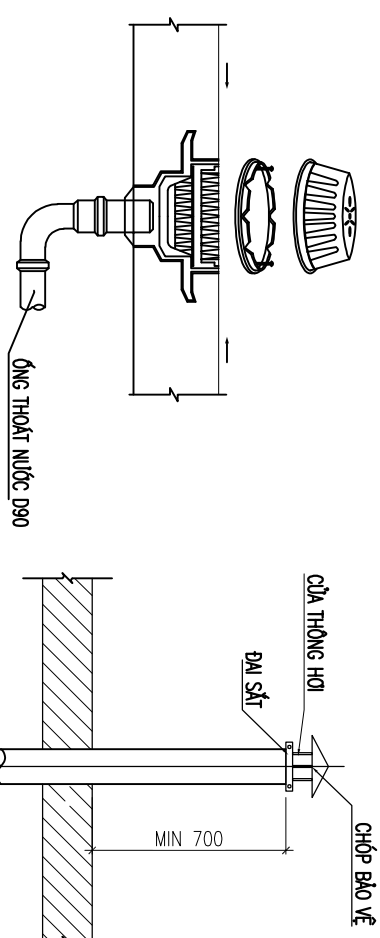
BẢN VẼ SỐ

N-13

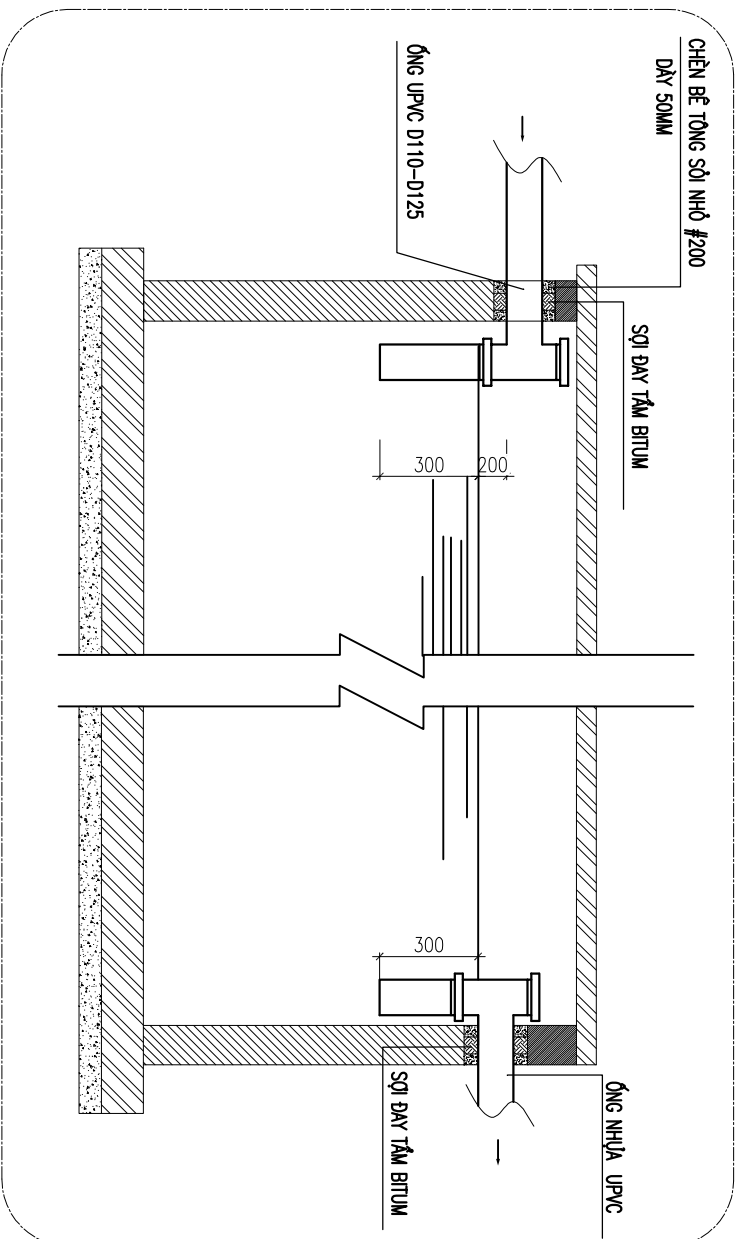
GHI CHÚ:

Hiện nay công ty cổ phần kiến trúc KISATO đang triển khai dịch vụ thi công trọn gói 63 tỉnh thành. Nếu nếu gia đình thiết kế xong và có nhu cầu thi công trọn gói công trình thì hãy gọi cho chúng tôi theo Hotline: 096.345.92.88 (Gặp Mr Hào) để được tư vấn thêm. Ưu điểm khi gia đình sử dụng dịch vụ thi công trọn gói bên công ty chúng tôi là sẽ đồng bộ về mặt thẩm mỹ từ bản vẽ cho tới thực tế và đảm bảo chất lượng bởi những đội ngũ kỹ thuật, nhân công tay nghề cao.

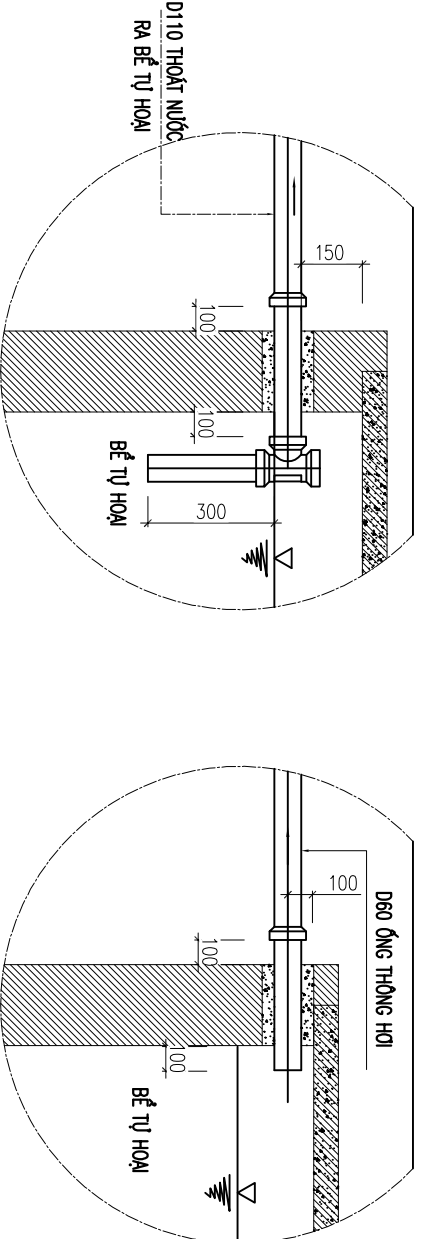
THOÁT NƯỚC MÁI



CHI TIẾT ống THÔNG HƠI



CHI TIẾT ống THOÁT RA TỪ BỂ TỰ HOẠI



CHI TIẾT ĐẶT ống RA BỂ TỰ HOẠI

CHI TIẾT ĐẶT ống THÔNG HƠI BỂ TỰ HOẠI

CHỦ ĐẦU TƯ:

ANH THỌ - THANH HÓA

ĐƠN VỊ TƯ VẤN:



CÔNG TY CỔ PHẦN KIẾN TRÚC KISATO
KISATO CONSTRUCTION JOINT STOCK COMPANY

TRỤ SỞ MIỀN BẮC: 0-20-1K9-B1-1-107 THANH HÓA- HÀ ĐÔNG- HÀ NỘI
TRỤ SỞ MIỀN NAM: CÁN PHÚC- KOTI PARK RIVERSIDE- PHƯỜNG HƯU
QUẬN 9- TP.HCM

H hotline hỗ trợ: 02471076789

DỰ ÁN:

NHÀ Ở HỘ GIA ĐÌNH

GD THỰC HIỆN:

THIẾT KẾ KỸ THUẬT THI CÔNG

HẠNG MỨC:

DIỆN NƯỚC

TÊN BẢN VẼ:

CHI TIẾT LẮP ĐẶT THIẾT BỊ 03

CHỦ TRƯỞNG THIẾT KẾ:

VƯƠNG VĂN BẢO

THIẾT KẾ MẸ:

ĐỖ VĂN ĐỨC

NGƯỜI THỰC HIỆN:

ĐỖ VĂN ĐỨC

HÀ NỘI, NGÀY 28 THÁNG 05 NĂM 2020

-THI CÔNG CẦN KẾT HỢP CÁC BẢN VẼ
LIÊN QUAN.

-MỌI THAY ĐỔI NGOÀI HIỆN TRƯỜNG
(NẾU CÓ) CẦN BẢO LẠI BẰNG THI CÔNG
ĐY THI CÔNG BẢO LẠI CHO ĐY THIẾT KẾ
ĐỂ CÓ GIẢI PHÁP XỬ LÝ.

-MỌI THAY ĐỔI THIẾT KẾ KHÍ THI CÔNG
SỐ VỚI HỒ SƠ THIẾT KẾ ĐY THIẾT
KHÔNG CHIU TRÁCH NHIỆM.

TÝ LỆ

KÝ HIỆU HỒ SƠ

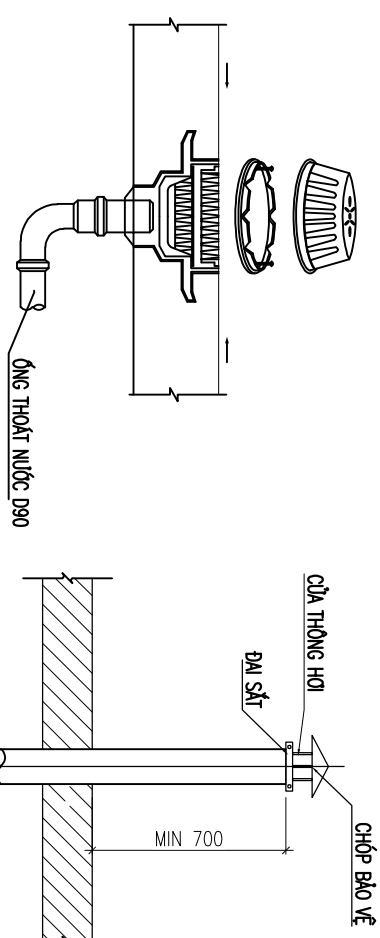
BẢN VẼ SỐ

N-13

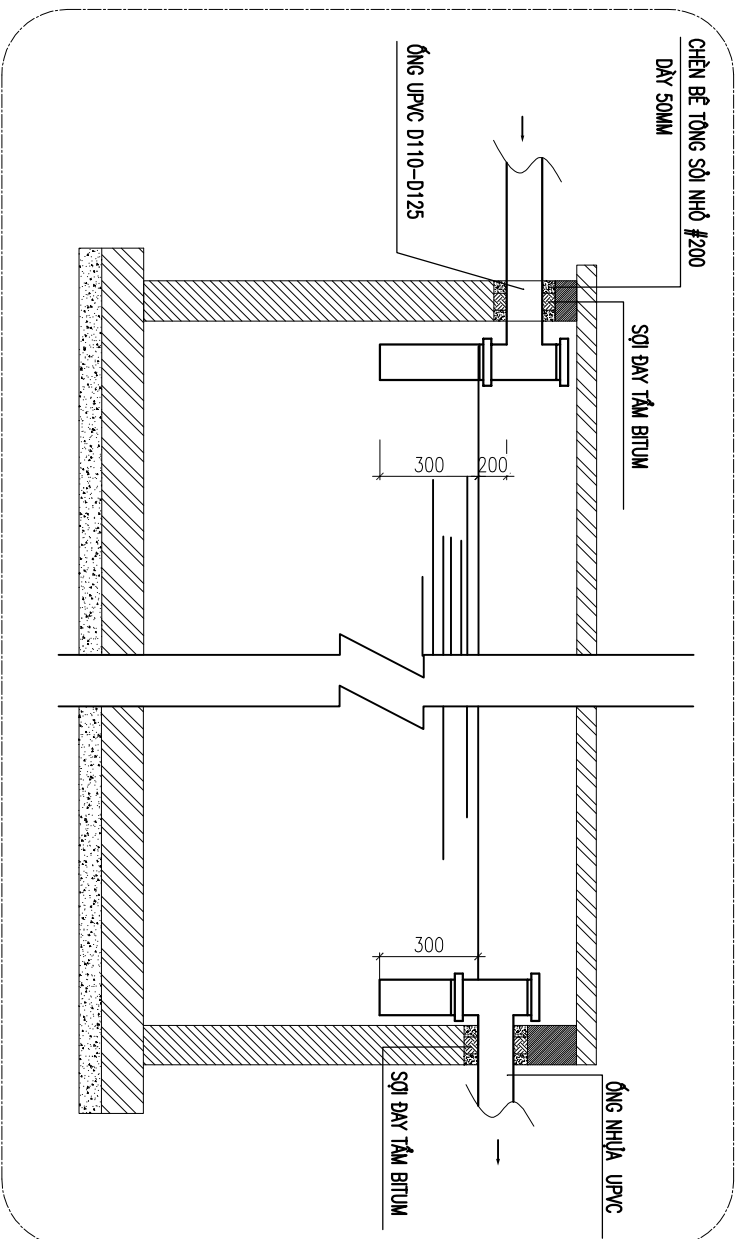
GHI CHÚ:

Hiện nay công ty cổ phần kiến trúc KISATO đang triển khai dịch vụ thi công trọn gói 63 tỉnh thành. Nếu nếu gia đình thiết kế xong và có nhu cầu thi công trọn gói công trình thì hãy gọi cho chúng tôi theo Hotline: 096.345.92.88 (Gặp Mr Hào) để được tư vấn thêm. Ưu điểm khi gia đình sử dụng dịch vụ thi công trọn gói bên công ty chúng tôi là sẽ đồng bộ về mặt thẩm mỹ từ bản vẽ cho tới thực tế và đảm bảo chất lượng bởi những đội ngũ kỹ thuật, nhân công tay nghề cao.

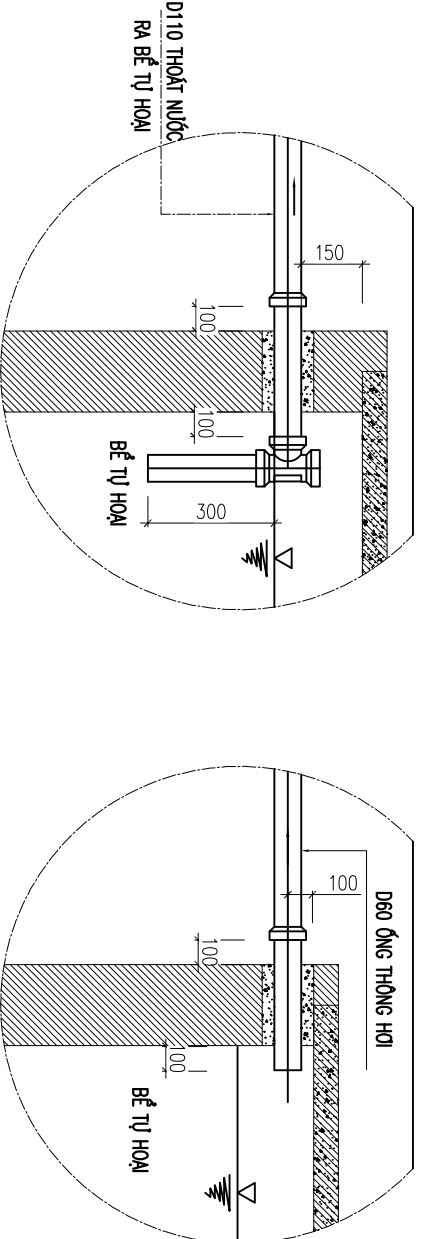
THOÁT NƯỚC MÁI



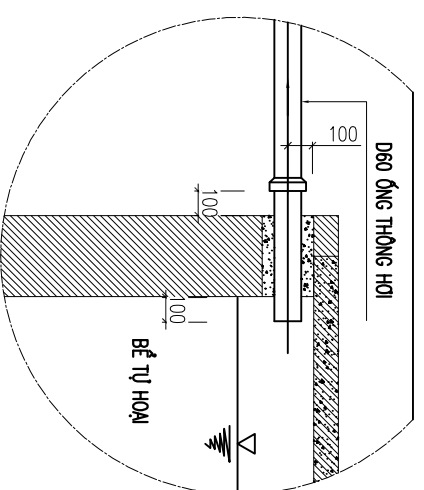
CHI TIẾT ống THÔNG HƠI



CHI TIẾT ống THOÁT RA TỪ BỂ TỰ HOẠI



CHI TIẾT ĐẶT ống RA BỂ TỰ HOẠI



CHI TIẾT ĐẶT ống THÔNG HƠI BỂ TỰ HOẠI

CHỦ ĐẦU TƯ:

ANH THO - THANH HÓA

ĐƠN VI TƯ VẤN:



CÔNG TY CỔ PHẦN KIẾN TRÚC KISATO

KISATO CONSTRUCTION JOINT STOCK COMPANY

TRỤ SỞ MIỀN BẮC: 0-20-1K9-1B1-1, ĐƯỜNG THANH HÓA-VĨNH ĐÔNG-THÀNH HÓA

TRỤ SỞ MIỀN NAM: CÁN PHÚC, KOT PARK RIVERSIDE, PHƯỜNG HƯU QUẬN 9-TP.HCM

Holpline hỗ trợ: 02471076789

DỰ ÁN:

NHÀ Ở HỘ GIA ĐÌNH

GD THỰC HIỆN:

THIẾT KẾ KỸ THUẬT THI CÔNG

HÀNG MỤC:

ĐIỆN NƯỚC

TÊN BẢN VẼ:

THÔNG KẾ VẬT TƯ THIẾT BỊ

CHỦ TRÌ THIẾT KẾ:

VƯƠNG VĂN HẢO

THIẾT KẾ MẸ:

BỘ VĂN BÚC

NGƯỜI THỰC HIỆN:

BỘ VĂN BÚC

HÀ NỘI, NGÀY 28 THÁNG 05 NĂM 2020

-THI CÔNG CÁN KẾT HỢP CÁC BẢN VẼ LIÊN QUAN.
-MỌI THAY ĐỔI NGOÀI HIỆN TRƯỜNG (NEU CO) CẦN BẢO LẠI BẰNG THỦ TỤC ĐƠN VỊ THI CÔNG BẢO LẠI CHO ĐƠN VỊ THIẾT KẾ ĐỂ CÓ GIẢI PHÁP XỬ LÝ.
-MỌI THAY ĐỔI THIẾT KẾ KHÍ THI CÔNG SƠ VỚI HỒ SƠ THIẾT KẾ ĐƠN VỊ THIẾT KẾ KHÔNG CHIU TRÁCH NHIỆM.

TÝ LỆ

KÝ HIỆU HỒ SƠ

BẢN VẼ SỐ

N-14

GHI CHÚ:

Hiện nay công ty cổ phần kiến trúc KISATO đang triển khai dịch vụ thi công trọn gói 63 tỉnh thành. Nên nếu gia đình thiết kế xong và có nhu cầu thi công trọn gói công trình thì hãy gọi cho chúng tôi theo Hotline: 096.345.92.88 (Gặp Mr Hào) để được tư vấn thêm. Ưu điểm khi gia đình sử dụng dịch vụ thi công trọn gói bên công ty chúng tôi là sẽ đồng bộ về mặt thẩm mỹ từ bản vẽ cho tới thực tế và đảm bảo chất lượng bởi những đội ngũ kỹ thuật, nhân công tay nghề cao.

BẢNG THÔNG KẾ VẬT TƯ THIẾT BỊ CHÍNH

STT	TÊN VẬT LIỆU	QUY CÁCH	ĐƠN VỊ TÍNH	SỐ LƯỢNG
A- THIẾT BỊ:				
1	XI BÊT THƯỜNG	TRÒN BỘ	BỘ	02
2	LAYABO	TRÒN BỘ	BỘ	02
3	VỎI SEN	TRÒN BỘ	BỘ	02
4	VỎI RỬA	TRÒN BỘ	BỘ	04
5	CHẬU BẾP ĐÔI	TRÒN BỘ	BỘ	01
6	TẾU NAM	TRÒN BỘ	BỘ	01
7	PHỄU THU SÀN INOX	D110	CÁI	03
8	PHỄU THU SÀN INOX	D75	CÁI	03
9	PHỄU THU MƯA	D190	CÁI	-
10	VAN NHỰA PPR 2 CHIỀU	D40	CÁI	01
11	VAN NHỰA PPR 2 CHIỀU	D25	CÁI	04
12	VAN NHỰA PPR 1 CHIỀU	D40-D25	CÁI	01-04
13	VAN CHẶN ĐỒNG	D25	CÁI	04
14	VAN CHẶN ĐỒNG	D20	CÁI	02
15	NỐI REN NGOÀI PPR	D50	CÁI	01
16	NỐI REN NGOÀI PPR	D25	CÁI	04
17	KHỚP NỐI MỀM	D25	CÁI	04
18	BOM GIẾNG KHOAN G=1,5M(3/H); H=25M	TRÒN BỘ	BỘ	01
19	BOM TĂNG ÁP G=1,0(L/S); H=10M	TRÒN BỘ	BỘ	01
20	GREPHIN ỚNG HỨT	D32	CÁI	01
21	VAN PHAO ĐIỆN	TRÒN BỘ	BỘ	01
22	TẾC NƯỚC INOX NĂM	1,5 M3	CÁI	01
23	BÌNH NƯỚC NÓNG 30L	TRÒN BỘ	BỘ	02
24	THÁI DƯƠNG NĂNG 240L	TRÒN BỘ	BỘ	01
25	CỤM ĐỒNG HỒ ĐO NƯỚC	TRÒN BỘ	BỘ	01

GHI CHÚ:

- ỚNG CẤP NƯỚC KẾT ỚNG NƯỚC NÓNG SỬ DỤNG NHỰA PPR (ÁP LỰC LÀM VIỆC PN20)
- ỚNG CẤP NƯỚC LẠNH + PHỤ KIỆN SỬ DỤNG NHỰA PPR (ÁP LỰC LÀM VIỆC PN10)
- ỚNG THOÁT NƯỚC + PHỤ KIỆN SỬ DỤNG NHỰA UPVC (ÁP LỰC LÀM VIỆC PN8)
- VAN KHÓA TRONG TRÁM BOM CẤP NƯỚC SINH HOẠT SỬ DỤNG VAN CHẶN

STT	TÊN VẬT LIỆU	QUY CÁCH	ĐƠN VỊ TÍNH	SỐ LƯỢNG
B- ỚNG VÀ PHỤ KIỆN CẤP NƯỚC SINH HOẠT:				
1	ỚNG LẠNH PPR-PN10	D50	M	01
2	ỚNG LẠNH PPR-PN10	D40	M	08
3	ỚNG LẠNH PPR-PN10	D32	M	32
4	ỚNG LẠNH PPR-PN10	D25	M	40
5	ỚNG LẠNH PPR-PN10	D20	M	36
6	ỚNG LẠNH PPR-PN20	D25	M	28
7	ỚNG NÓNG PPR-PN20	D25-D20	M	24-24
8	CỨT 90 ĐỘ NHỰA PPR	D50	CÁI	02
9	CỨT 90 ĐỘ NHỰA PPR	D40	CÁI	06
10	CỨT 90 ĐỘ NHỰA PPR	D32	CÁI	08
11	CỨT 90 ĐỘ NHỰA PPR	D25	CÁI	20
12	CỨT 90 ĐỘ NHỰA PPR	D20	CÁI	20
13	CỨT 90 ĐỘ NHỰA PPR REN TRONG	D20	CÁI	21
14	TẾ NHỰA PPR	D40	CÁI	02
15	TẾ NHỰA PPR	D25	CÁI	10
16	TẾ NHỰA PPR	D20	CÁI	08
17	TẾ THU NHỰA PPR	D50/25	CÁI	-
18	TẾ THU NHỰA PPR	D40/25	CÁI	06
19	TẾ THU NHỰA PPR	D32/25	CÁI	02
20	TẾ THU NHỰA PPR	D25/20	CÁI	10
21	CÓN THU NHỰA PPR	D50/40	CÁI	01
22	CÓN THU NHỰA PPR	D40/25	CÁI	02
23	CÓN THU NHỰA PPR	D40/20	CÁI	-
24	CÓN THU NHỰA PPR	D32/25	CÁI	02
25	CÓN THU NHỰA PPR	D25/20	CÁI	04
26	RẮC CO NHỰA PPR	D50	CÁI	01
27	RẮC CO NHỰA PPR	D25	CÁI	04
28	MĂNG SÔNG PPR	D40	CÁI	06
29	MĂNG SÔNG PPR	D32	CÁI	10
30	MĂNG SÔNG PPR	D25	CÁI	16
31	MĂNG SÔNG PPR	D20	CÁI	08
32	NỨT BỊ ĐẦU REN PPR	D20	CÁI	21
33	VẬT LIỆU PHỤ		LỖ	01

STT	TÊN VẬT LIỆU	QUY CÁCH	ĐƠN VỊ TÍNH	SỐ LƯỢNG
C- ỚNG VÀ PHỤ KIỆN THOÁT NƯỚC SINH HOẠT + NƯỚC MƯA				
1	ỚNG NHỰA UPVC-CLASS 2	D160-D110	M	28-36
2	ỚNG NHỰA UPVC-CLASS 2	D90	M	36
3	ỚNG NHỰA UPVC-CLASS 2	D75	M	16
4	ỚNG NHỰA UPVC-CLASS 2	D60	M	32
5	ỚNG NHỰA UPVC-CLASS 2	D48	M	08
6	ỚNG NHỰA UPVC-CLASS 2	D42	M	08
7	TẾ NHỰA UPVC 45 ĐỘ (V)	D110	CÁI	08
8	TẾ NHỰA UPVC 45 ĐỘ (V)	D90	CÁI	08
9	TẾ NHỰA UPVC 45 ĐỘ (V)	D75	CÁI	04
10	TẾ NHỰA UPVC 45 ĐỘ (V)	D60	CÁI	02
11	TẾ NHỰA UPVC 45 ĐỘ (V)	D48-D42	CÁI	01-02
12	TẾ NHỰA UPVC 90 ĐỘ	D110-D90	CÁI	10-10
13	TẾ NHỰA UPVC 90 ĐỘ	D75-D60	CÁI	04-01
14	TẾ NHỰA UPVC 90 ĐỘ	D48-D42	CÁI	01-02
15	CỨT NHỰA UPVC 135 ĐỘ (CHÉCH)	D110	CÁI	16
16	CỨT NHỰA UPVC 135 ĐỘ (CHÉCH)	D90	CÁI	16
17	CỨT NHỰA UPVC 135 ĐỘ (CHÉCH)	D75	CÁI	06
18	CỨT NHỰA UPVC 135 ĐỘ (CHÉCH)	D60	CÁI	04
19	CỨT NHỰA UPVC 135 ĐỘ (CHÉCH)	D48	CÁI	02
20	CỨT NHỰA UPVC 135 ĐỘ (CHÉCH)	D42	CÁI	04
21	CỨT NHỰA UPVC 90 ĐỘ	D110	CÁI	10
22	CỨT NHỰA UPVC 90 ĐỘ	D90	CÁI	10
23	CÓN THU NHỰA UPVC	D90/42	CÁI	02
24	CÓN THU NHỰA UPVC	D90/60	CÁI	01
25	CÓN THỎ UPVC (XIPHÔNG)	D42	CÁI	02
26	CÓN THỎ UPVC (XIPHÔNG)	D48	CÁI	01
27	CÓN THỎ UPVC (XIPHÔNG)	D75	CÁI	02
28	MĂNG XÔNG NỐI ỚNG	D110-D160	CÁI	10-06
29	MĂNG XÔNG NỐI ỚNG	D90	CÁI	10
30	MĂNG XÔNG NỐI ỚNG	D75-D60	CÁI	04-08
31	KEO GẮN ỚNG	TỰ P 250G	CÁI	10
32	GÁI THOÁT NƯỚC	600X600X600	CÁI	01
33	VẬT LIỆU PHỤ		LỖ	01

CHỦ ĐẦU TƯ:

ANH THO - THANH HÓA

ĐƠN VI TƯ VẤN:



CÔNG TY CỔ PHẦN KIẾN TRÚC KISATO

KISATO CONSTRUCTION JOINT STOCK COMPANY

TRỤ SỞ MIỀN BẮC: 0-20-1K9-1B1-1-107 THANH HÓA-VIỆC NAM

TRỤ SỞ MIỀN NAM: CÁN PHÚC - KOT PARK RIVERSIDE - PHƯỚC HIỆU

QUẬN 9 - TP.HCM

Holtime hỗ trợ: 02471076789

DỰ ÁN:

NHÀ Ở HỘ GIA ĐÌNH

GD THỰC HIỆN:

THIẾT KẾ KỸ THUẬT THI CÔNG

HÀNG MỤC:

DIỆN NƯỚC

TÊN BẢN VẼ:

THỐNG KÊ VẬT TƯ THIẾT BỊ

CHỦ TRÌ THIẾT KẾ:

VƯƠNG VĂN HẢO

THIẾT KẾ MẪU:

BỘ VĂN BẢN:

NGƯỜI THỰC HIỆN:

BỘ VĂN BẢN:

HÀ NỘI, NGÀY 28 THÁNG 05 NĂM 2020

-THI CÔNG CÁN KẾT HỢP CÁC BẢN VẼ LIÊN QUAN.
-MỌI THAY ĐỔI NGOÀI HIỆN TRƯỜNG (NEU CO) CẦN BẢO LẠI BẰNG THỦ TỤC BẰNG THỦ CÔNG BẢO LẠI CHO DV THIẾT KẾ ĐỂ CÓ GIẢI PHÁP XỬ LÝ.
-MỌI THAY ĐỔI THIẾT KẾ KHÍ THI CÔNG SO VỚI HỒ SƠ THIẾT KẾ DV THIẾT KẾ KHÔNG CHIU TRÁCH NHIỆM.

TÝ LỆ

KÝ HIỆU HỒ SƠ

BẢN VẼ SỐ

N-14

GHI CHÚ:

Hiện nay công ty cổ phần kiến trúc KISATO đang triển khai dịch vụ thi công trọn gói 63 tỉnh thành. Nên nếu gia đình thiết kế xong và có nhu cầu thi công trọn gói công trình thì hãy gọi cho chúng tôi theo Hotline: 096.345.92.88 (Gặp Mr Hào) để được tư vấn thêm. Ưu điểm khi gia đình sử dụng dịch vụ thi công trọn gói bên công ty chúng tôi là sẽ đồng bộ về mặt thẩm mỹ từ bản vẽ cho tới thực tế và đảm bảo chất lượng bởi những đội ngũ kỹ thuật, nhân công tay nghề cao.

BẢNG THÔNG KÊ VẬT TƯ THIẾT BỊ CHÍNH

STT	TÊN VẬT LIỆU	QUY CÁCH	ĐƠN VỊ TÍNH	SỐ LƯỢNG
A- THIẾT BỊ:				
1	XI BÊT THƯỜNG	TRÒN BỘ	BỘ	02
2	LAYABO	TRÒN BỘ	BỘ	02
3	VỎ SEN	TRÒN BỘ	BỘ	02
4	VỎ RỬA	TRÒN BỘ	BỘ	04
5	CHẬU BẾP ĐÔI	TRÒN BỘ	BỘ	01
6	TẾU NAM	TRÒN BỘ	BỘ	01
7	PHỄU THU SÀN INOX	D110	CÁI	03
8	PHỄU THU SÀN INOX	D75	CÁI	03
9	PHỄU THU MƯA	D190	CÁI	-
10	VAN NHỰA PPR 2 CHIỀU	D40	CÁI	01
11	VAN NHỰA PPR 2 CHIỀU	D25	CÁI	04
12	VAN NHỰA PPR 1 CHIỀU	D40-D25	CÁI	01-04
13	VAN CHẶN ĐỒNG	D25	CÁI	04
14	VAN CHẶN ĐỒNG	D20	CÁI	02
15	NỐI REN NGOÀI PPR	D50	CÁI	01
16	NỐI REN NGOÀI PPR	D25	CÁI	04
17	KHOẶ NỐI MỀM	D25	CÁI	04
18	BOM GIẾNG KHOAN G=1,5M(3/H); H=25M	TRÒN BỘ	BỘ	01
19	BOM TĂNG ÁP G=1,0(L/S); H=10M	TRÒN BỘ	BỘ	01
20	GREPHIN ỚNG HỨT	D32	CÁI	01
21	VAN PHAO ĐIỆN	TRÒN BỘ	BỘ	01
22	TẾC NƯỚC INOX NĂM	1,5 M3	CÁI	01
23	BÌNH NƯỚC NÓNG 30L	TRÒN BỘ	BỘ	02
24	THÁI DƯƠNG NĂNG 240L	TRÒN BỘ	BỘ	01
25	CỤM ĐỒNG HỒ ĐO NƯỚC	TRÒN BỘ	BỘ	01

GHI CHÚ:

- ỚNG CẤP NƯỚC KẾT ỚNG NƯỚC NÓNG SỬ DỤNG NHỰA PPR (ÁP LỰC LÀM VIỆC PN20)

- ỚNG CẤP NƯỚC LẠNH + PHỤ KIỆN SỬ DỤNG NHỰA PPR (ÁP LỰC LÀM VIỆC PN10)

- ỚNG THOÁT NƯỚC + PHỤ KIỆN SỬ DỤNG NHỰA UPVC (ÁP LỰC LÀM VIỆC PN8)

- VAN KHỎA TRONG TRÁM BOM CẤP NƯỚC SINH HOẠT SỬ DỤNG VAN CHẶN

STT	TÊN VẬT LIỆU	QUY CÁCH	ĐƠN VỊ TÍNH	SỐ LƯỢNG
B- ỚNG VÀ PHỤ KIỆN CẤP NƯỚC SINH HOẠT:				
1	ỚNG LẠNH PPR-PN10	D50	M	01
2	ỚNG LẠNH PPR-PN10	D40	M	08
3	ỚNG LẠNH PPR-PN10	D32	M	32
4	ỚNG LẠNH PPR-PN10	D25	M	40
5	ỚNG LẠNH PPR-PN10	D20	M	36
6	ỚNG LẠNH PPR-PN20	D25	M	28
7	ỚNG NÓNG PPR-PN20	D25-D20	M	24-24
8	CỨT 90 ĐỘ NHỰA PPR	D50	CÁI	02
9	CỨT 90 ĐỘ NHỰA PPR	D40	CÁI	06
10	CỨT 90 ĐỘ NHỰA PPR	D32	CÁI	08
11	CỨT 90 ĐỘ NHỰA PPR	D25	CÁI	20
12	CỨT 90 ĐỘ NHỰA PPR	D20	CÁI	20
13	CỨT 90 ĐỘ NHỰA PPR REN TRONG	D20	CÁI	21
14	TẾ NHỰA PPR	D40	CÁI	02
15	TẾ NHỰA PPR	D25	CÁI	10
16	TẾ NHỰA PPR	D20	CÁI	08
17	TẾ THU NHỰA PPR	D50/25	CÁI	-
18	TẾ THU NHỰA PPR	D40/25	CÁI	06
19	TẾ THU NHỰA PPR	D32/25	CÁI	02
20	TẾ THU NHỰA PPR	D25/20	CÁI	10
21	CÓN THU NHỰA PPR	D50/40	CÁI	01
22	CÓN THU NHỰA PPR	D40/25	CÁI	02
23	CÓN THU NHỰA PPR	D40/20	CÁI	-
24	CÓN THU NHỰA PPR	D32/25	CÁI	02
25	CÓN THU NHỰA PPR	D25/20	CÁI	04
26	RẮC CO NHỰA PPR	D50	CÁI	01
27	RẮC CO NHỰA PPR	D25	CÁI	04
28	MĂNG SÔNG PPR	D40	CÁI	06
29	MĂNG SÔNG PPR	D32	CÁI	10
30	MĂNG SÔNG PPR	D25	CÁI	16
31	MĂNG SÔNG PPR	D20	CÁI	08
32	NỨT BỊ ĐẦU REN PPR	D20	CÁI	21
33	VẬT LIỆU PHỤ		LỖ	01

STT	TÊN VẬT LIỆU	QUY CÁCH	ĐƠN VỊ TÍNH	SỐ LƯỢNG
C- ỚNG VÀ PHỤ KIỆN THOÁT NƯỚC SINH HOẠT + NƯỚC MƯA				
1	ỚNG NHỰA UPVC-CLASS 2	D160-D110	M	28-36
2	ỚNG NHỰA UPVC-CLASS 2	D90	M	36
3	ỚNG NHỰA UPVC-CLASS 2	D75	M	16
4	ỚNG NHỰA UPVC-CLASS 2	D60	M	32
5	ỚNG NHỰA UPVC-CLASS 2	D48	M	08
6	ỚNG NHỰA UPVC-CLASS 2	D42	M	08
7	TẾ NHỰA UPVC 45 ĐỘ (V)	D110	CÁI	08
8	TẾ NHỰA UPVC 45 ĐỘ (V)	D90	CÁI	08
9	TẾ NHỰA UPVC 45 ĐỘ (V)	D75	CÁI	04
10	TẾ NHỰA UPVC 45 ĐỘ (V)	D60	CÁI	02
11	TẾ NHỰA UPVC 45 ĐỘ (V)	D48-D42	CÁI	01-02
12	TẾ NHỰA UPVC 90 ĐỘ	D110-D90	CÁI	10-10
13	TẾ NHỰA UPVC 90 ĐỘ	D75-D60	CÁI	04-01
14	TẾ NHỰA UPVC 90 ĐỘ	D48-D42	CÁI	01-02
15	CỨT NHỰA UPVC 135 ĐỘ (CHÉCH)	D110	CÁI	16
16	CỨT NHỰA UPVC 135 ĐỘ (CHÉCH)	D90	CÁI	16
17	CỨT NHỰA UPVC 135 ĐỘ (CHÉCH)	D75	CÁI	06
18	CỨT NHỰA UPVC 135 ĐỘ (CHÉCH)	D60	CÁI	04
19	CỨT NHỰA UPVC 135 ĐỘ (CHÉCH)	D48	CÁI	02
20	CỨT NHỰA UPVC 135 ĐỘ (CHÉCH)	D42	CÁI	04
21	CỨT NHỰA UPVC 90 ĐỘ	D110	CÁI	10
22	CỨT NHỰA UPVC 90 ĐỘ	D90	CÁI	10
23	CÓN THU NHỰA UPVC	D90/42	CÁI	02
24	CÓN THU NHỰA UPVC	D90/60	CÁI	01
25	CÓN THỎ UPVC (XIPHÔNG)	D42	CÁI	02
26	CÓN THỎ UPVC (XIPHÔNG)	D48	CÁI	01
27	CÓN THỎ UPVC (XIPHÔNG)	D75	CÁI	02
28	MĂNG XÔNG NỐI ỚNG	D110-D160	CÁI	10-06
29	MĂNG XÔNG NỐI ỚNG	D90	CÁI	10
30	MĂNG XÔNG NỐI ỚNG	D75-D60	CÁI	04-08
31	KEO GẮN ỚNG	TỰ P 250G	CÁI	10
32	GÁI THOÁT NƯỚC	600X600X600	CÁI	01
33	VẬT LIỆU PHỤ		LỖ	01

CHỦ ĐẦU TƯ:

ANH THO - THANH HÓA

ĐƠN VI TƯ VẤN:



CÔNG TY CỔ PHẦN KIẾN TRÚC KISATO

KISATO CONSTRUCTION JOINT STOCK COMPANY

TRỤ SỞ MIỀN BẮC: 0-20-1K9-1B1-1-107 THANH HÓA-VIỆC NAM

TRỤ SỞ MIỀN NAM: CÁN PHÚC - KOT PARK RIVERSIDE - PHƯỚC HIỆU

QUẬN 9 - TP.HCM

Holtime hỗ trợ: 02471076789

DỰ ÁN:

NHÀ Ở HỘ GIA ĐÌNH

GD THỰC HIỆN:

THIẾT KẾ KỸ THUẬT THI CÔNG

HÀNG MỤC:

DIỆN NƯỚC

TÊN BẢN VẼ:

THỐNG KÊ VẬT TƯ THIẾT BỊ

CHỦ TRÌ THIẾT KẾ:

VƯƠNG VĂN HẢO

THIẾT KẾ MẪU:

BỘ VĂN BẢN:

NGƯỜI THỰC HIỆN:

BỘ VĂN BẢN:

HÀ NỘI, NGÀY 28 THÁNG 05 NĂM 2020

-THI CÔNG CÁN KẾT HỢP CÁC BẢN VẼ LIÊN QUAN.
-MỌI THAY ĐỔI NGOÀI HIỆN TRƯỜNG (NEU CO) CẦN BẢO LẠI BẰNG THỦ TỤC BẰNG THỦ CÔNG BẢO LẠI CHO DV THIẾT KẾ ĐỂ CÓ GIẢI PHÁP XỬ LÝ.
-MỌI THAY ĐỔI THIẾT KẾ KHÍ THI CÔNG SO VỚI HỒ SƠ THIẾT KẾ DV THIẾT KẾ KHÔNG CHIU TRÁCH NHIỆM.

TÝ LỆ

KÝ HIỆU HỒ SƠ

BẢN VẼ SỐ

N-14

GHI CHÚ:

Hiện nay công ty cổ phần kiến trúc KISATO đang triển khai dịch vụ thi công trọn gói 63 tỉnh thành. Nên nếu gia đình thiết kế xong và có nhu cầu thi công trọn gói công trình thì hãy gọi cho chúng tôi theo Hotline: 096.345.92.88 (Gặp Mr Hào) để được tư vấn thêm. Ưu điểm khi gia đình sử dụng dịch vụ thi công trọn gói bên công ty chúng tôi là sẽ đồng bộ về mặt thẩm mỹ từ bản vẽ cho tới thực tế và đảm bảo chất lượng bởi những đội ngũ kỹ thuật, nhân công tay nghề cao.