

CỘNG HÒA XÃ HỘI CHỦ NGHĨA VIỆT NAM

ĐỘC LẬP - TỰ DO - HẠNH PHÚC

---***---

HỒ SƠ BẢN VẼ THIẾT KẾ

CÔNG TRÌNH:

NHÀ Ở DÂN DỤNG

CHỦ ĐẦU TƯ:

VŨ ĐỨC CƯỜNG

ĐỊA ĐIỂM XÂY DỰNG :

XÃ CHI LĂNG - H. THANH MIỆN - T. HẢI DƯƠNG



ĐƠN VỊ TƯ VẤN

CÔNG TY CỔ PHẦN KIẾN TRÚC KISATO

TRỤ SỞ CÔNG TY: SỐ 29-LIÊN KÈ 3-KĐT XA LA-HÀ ĐÔNG-HÀ NỘI

VP ĐẠI DIỆN MIỀN BẮC: Ô 20 - LIÊN KÈ 9 - KHU B1.4 - KĐT THANH HÀ - HÀ ĐÔNG - HN

VP ĐẠI DIỆN MIỀN NAM: CĂN P16- KĐT PARK RIVERSIDE- P.PHÚ HỮU- QUẬN 9- TP.HCM

THAM KHẢO THÊM TẠI: KISATO.VN- MAUBIETTHUDEP.NET- MAUNHACAP4.VN

HOTLINE PHÒNG CSKH: 0247.107.6789

CỘNG HÒA XÃ HỘI CHỦ NGHĨA VIỆT NAM

ĐỘC LẬP - TỰ DO - HẠNH PHÚC

---***---

HỒ SƠ BẢN VẼ THIẾT KẾ

CÔNG TRÌNH:

NHÀ Ở DÂN DỤNG

CHỦ ĐẦU TƯ:

VŨ ĐỨC CƯỜNG

ĐỊA ĐIỂM XÂY DỰNG

XÃ CHI LĂNG - H. THANH MIỆN - T. HẢI DƯƠNG

ĐƠN VỊ TƯ VẤN

CHỦ ĐẦU TƯ

CÔNG TY CỔ PHẦN KIẾN TRÚC KISATO

VŨ ĐỨC CƯỜNG

DANH MỤC BẢN VẼ	
SỐ HIỆU	TÊN BẢN VẼ
BÌA 01	BÌA NGOÀI
BÌA 02	BÌA LÓT
DM	DANH MỤC BẢN VẼ
GC 01	GHI CHÚ 1
GC 02	GHI CHÚ 2
GC 03	GHI CHÚ 3
GC 04	GHI CHÚ 4
KC-01.00	3D KẾT CẤU
KC-01.01	CHI TIẾT CỌC
KC-01.02	MẶT BẰNG CỌC
KC-01.03	MẶT BẰNG KẾT CẤU MÓNG
KC-01.04	3D KẾT CẤU MÓNG
KC-01.05	MẶT BẰNG ĐỊNH VỊ CỘT
KC-01.06	CHI TIẾT ĐÀI CỌC ĐC-1
KC-01.07	CHI TIẾT ĐÀI CỌC ĐC-2
KC-01.08	CHI TIẾT THÉP ĐÀI CỌC ĐC-3
KC-01.09	CHI TIẾT THÉP ĐÀI CỌC ĐC-4
KC-01.10	CHI TIẾT THÉP ĐÀI CỌC ĐC-5
KC-01.11	CHI TIẾT THÉP ĐÀI CỌC ĐC-6
KC-01.12	CHI TIẾT THÉP ĐÀI ĐỌC ĐC-7
KC-01.13	CHI TIẾT THÉP GIẰNG MÓNG GM3
KC-01.14	CHI TIẾT THÉP GIẰNG MÓNG, DÀM TƯỜNG, DÀM THANG
KC-01.15	THỐNG KÊ THÉP GIẰNG MÓNG, DÀM TƯỜNG, DÀM THANG
KC-02.01	MẶT BẰNG ĐỊNH VỊ CỘT TẦNG HÀM
KC-02.02	MẶT BẰNG ĐỊNH VỊ CỘT TẦNG 1,2,3
KC-02.03	MẶT BẰNG ĐỊNH VỊ CỘT TẦNG 4
KC-02.04	CHI TIẾT THÉP CỘT C1
KC-02.05	CHI TIẾT THÉP CỘT C2
KC-02.06	CHI TIẾT THÉP CỘT C3
KC-02.07	CHI TIẾT THÉP CỘT C4
KC-02.08	CHI TIẾT THÉP CỘT C2-A
KC-02.09	THỐNG KÊ CỐT THÉP CỘT
KC-03.01	MẶT BẰNG KẾT CẤU TẦNG 1
KC-03.02	MẶT BẰNG THÉP SÀN LỚP DƯỚI TẦNG 1
KC-03.03	MẶT BẰNG THÉP SÀN LỚP TRÊN TẦNG 1
KC-03.04	MẶT CẮT THÉP SÀN TẦNG 1
KC-03.05	CHI TIẾT THÉP DÀM D1-1
KC-03.06	CHI TIẾT THÉP DÀM D1-2, D1-3
KC-03.07	CHI TIẾT THÉP DÀM D1-4
KC-03.08	CHI TIẾT THÉP DÀM D1-5
KC-03.09	CHI TIẾT THÉP DÀM D1-6
KC-03.10	CHI TIẾT THÉP DÀM D1-7, D1-8
KC-03.11	CHI TIẾT THÉP DÀM D1-9, D1-10
KC-03.12	CHI TIẾT THÉP DÀM D1-11
KC-03.13	THỐNG KÊ CỐT THÉP SÀN TẦNG 1
KC-03.14	THỐNG KÊ CỐT THÉP DÀM TẦNG 1
KC-04.01	MẶT BẰNG KẾT CẤU TẦNG 2,3
KC-04.02	MẶT BẰNG THÉP SÀN LỚP TRÊN TẦNG 2,3

DANH MỤC BẢN VẼ	
SỐ HIỆU	TÊN BẢN VẼ
KC-04.03	MẶT BẰNG THÉP SÀN LỚP DƯỚI TẦNG 2,3
KC-04.04	MẶT CẮT NGANG THÉP SÀN TẦNG 2,3
KC-04.05	CHI TIẾT THÉP DÀM D2-1
KC-04.06	CHI TIẾT THÉP DÀM D2-2, D2-3
KC-04.07	CHI TIẾT THÉP DÀM D2-4
KC-04.08	CHI TIẾT THÉP DÀM D2-5
KC-04.09	CHI TIẾT THÉP DÀM D2-6
KC-04.10	CHI TIẾT THÉP DÀM D2-7, D2-8
KC-04.11	CHI TIẾT THÉP DÀM D2-9, D2-10
KC-04.12	CHI TIẾT THÉP DÀM D2-11
KC-04.13	THỐNG KÊ CỐT THÉP SÀN TẦNG 2,3
KC-04.14	THỐNG KÊ CỐT THÉP DÀM SÀN TẦNG 2,3
KC-05.01	MẶT BẰNG KẾT CẤU TẦNG 4
KC-05.02	MẶT BẰNG THÉP SÀN LỚP TRÊN TẦNG 4
KC-05.03	MẶT BẰNG THÉP SÀN LỚP DƯỚI TẦNG 4
KC-05.04	MẶT CẮT NGANG THÉP SÀN TẦNG 4
KC-05.05	CHI TIẾT THÉP DÀM D4-1
KC-05.06	CHI TIẾT THÉP DÀM D4-2
KC-05.07	CHI TIẾT THÉP DÀM D4-3
KC-05.08	CHI TIẾT THÉP DÀM D4-4
KC-05.09	CHI TIẾT THÉP DÀM D4-5
KC-05.10	CHI TIẾT THÉP DÀM D4-6
KC-05.11	CHI TIẾT THÉP DÀM D4-7, D4-8
KC-05.12	CHI TIẾT THÉP DÀM D4-9, D4-10
KC-05.13	CHI TIẾT THÉP DÀM D11
KC-05.14	THỐNG KÊ CỐT THÉP SÀN TẦNG 4
KC-05.15	THỐNG KÊ CỐT THÉP DÀM TẦNG 4
KC-06.01	MẶT BẰNG KẾT CẤU TẦNG 5
KC-06.02	MẶT BẰNG THÉP SÀN LỚP TRÊN TẦNG 5
KC-06.03	MẶT BẰNG THÉP SÀN LỚP DƯỚI TẦNG 5
KC-06.04	MẶT CẮT NGANG THÉP SÀN TẦNG 5
KC-06.05	CHI TIẾT THÉP DÀM D5-1
KC-06.06	CHI TIẾT THÉP DÀM D5-2
KC-06.07	CHI TIẾT THÉP DÀM D5-3, D5-4
KC-06.08	CHI TIẾT THÉP DÀM D5-5
KC-06.09	THỐNG KÊ CỐT THÉP SÀN TẦNG 5
KC-06.10	THỐNG KÊ CỐT THÉP DÀM TẦNG 5
KC-07.01	MẶT BẰNG LANH TÔ TẦNG 1
KC-07.02	MẶT BẰNG LANH TÔ TẦNG 2
KC-07.03	MẶT BẰNG LANH TÔ TẦNG 3
KC-07.04	MẶT BẰNG LANH TÔ TẦNG 4
KC-07.05	MẶT CẮT THÉP LANH TÔ
KC-07.06	THỐNG KÊ CỐT THÉP LANH TÔ
KC-07.07	CHI TIẾT THANG BỘ 1
KC-07.08	CHI TIẾT THANG BỘ 2
KC-07.09	CHI TIẾT THANG BỘ 3
KC-07.10	THỐNG KÊ THÉP THANG BỘ 3

CHỦ ĐẦU TƯ:

VŨ ĐỨC CƯỜNG

ĐƠN VI TƯ VẤN:



CÔNG TY CỔ PHẦN KIẾN TRÚC KISATO

KISATO CONSTRUCTION JOINT STOCK COMPANY

TRỤ SỞ CÔNG TY: SỐ 29-LIÊN KẾ 3-KĐT XA LA-HÀ ĐÔNG-HÀ NỘI
VP ĐẠI DIỆN MIỀN BẮC: Ô 20-LIÊN KẾ 9-KHU B1.4-KĐT THANH HÀ-HÀ ĐÔNG-HÀ NỘI
VP ĐẠI DIỆN MIỀN NAM: CÁN P16-KĐT PARK RIVERSIDE-P.PHÚ HỮU-QUẬN 9-TP.HCM

HOTLINE HỖ TRỢ: 0247.107.6789

DỰ ÁN:

NHÀ Ở DÂN DỤNG

GD THỰC HIỆN:

THIẾT KẾ BẢN VẼ THI CÔNG

HANG MỤC:

KIẾN TRÚC

TÊN BẢN VẼ:

DANH MỤC BẢN VẼ

CHỦ TRÌ THIẾT KẾ:

Lê Tân Vũ

THIẾT KẾ:

Nguyễn Văn Hùng

BỘ CHI TIẾT:

Bùi Gia Đạt

HÀ NỘI, NGÀY 30 THÁNG 07 NĂM 2020

-THI CÔNG CÁN KẾT HỢP CÁC BẢN VẼ LIÊN QUAN.
-MỌI THAY ĐỔI NGOÀI HIỆN TRƯỜNG (NẾU CÓ) CẦN BÁO LẠI ĐV THI CÔNG ĐV THI CÔNG BÁO LẠI CHO ĐV THIẾT KẾ ĐỂ CÓ GIẢI PHÁP XỬ LÝ.
-MỌI THAY ĐỔI THIẾT KẾ KHI THI CÔNG SO VỚI HỒ SƠ THIẾT KẾ ĐV THIẾT KẾ SẼ KHÔNG CHỊU TRÁCH NHIỆM.

TỶ LỆ

KÝ HIỆU HỒ SƠ

Project Number

BẢN VẼ SỐ

DM

GHI CHÚ:

Hiện nay công ty cổ phần kiến trúc KISATO đang triển khai dịch vụ thi công trọn gói 63 tỉnh thành. Nếu gia đình thiết kế xong và có nhu cầu thi công trọn gói công trình thi hãy gọi cho chúng tôi theo Hotline: 0986.620.675 (gặp Mr. Hóa) để được tư vấn thêm. Ưu điểm khi gia đình sử dụng dịch vụ thi công trọn gói bên công ty chúng tôi là sẽ đồng bộ về mặt thẩm mỹ từ bản vẽ cho đến thực tế và đảm bảo chất lượng bởi những đội ngũ kỹ thuật, nhân công tay nghề cao

1. TỔNG QUAN:

(1) TRƯỚC KHI THI CÔNG CẦN KẾT HỢP TẤT CẢ CÁC BẢN VẼ LIÊN QUAN: KIẾN TRÚC, KẾT CẤU, ĐIỆN NƯỚC... ĐỂ ĐẢM BẢO KHÔNG CÓ THIẾU SÓT KHI THI CÔNG CÁC HẠNG MỤC CÔNG TRÌNH.

(3) TÀI LIỆU NÀY CHỈ CUNG CẤP NHỮNG CHỈ DẪN CHO NHỮNG HẠNG MỤC CHUNG TRONG CÔNG TRÌNH. NHỮNG HẠNG MỤC ĐẶC BIỆT VÀ NHỮNG PHẦN CÔNG VIỆC CÓ CHỈ ĐỊNH KHÁC PHẢI TUÂN THEO BẢN VẼ THIẾT KẾ HOẶC CHỈ DẪN ĐƯỢC ĐƯA RA BỞI KỸ SƯ TƯ VẤN VÀ THIẾT KẾ.

CHÚ Ý: NẾU CÓ BẤT KỲ SỰ KHÁC NHAU NÀO GIỮA CÁC CHỈ DẪN NÀY VÀ BẢN VẼ THIẾT KẾ THÌ BẢN VẼ THIẾT KẾ SẼ ĐƯỢC ƯU TIÊN SỬ DỤNG. NẾU CÓ SỰ SAI KHÁC GIỮA CÁC BỘ MÔN THÌ CẦN BÁO CÁO ĐƠN VỊ TƯ VẤN ĐỂ CÙNG XỬ LÝ KỊP THỜI.

3. TẢI TRỌNG TÁC ĐỘNG

STT	TÍNH TẢI	TRỌNG LƯỢNG RIÊNG	HỆ SỐ ĐỘ TIN CẬY
1	- BÊ TÔNG CỐT THÉP	2500 (KG/M ³)	1.1
2	- CÁC LOẠI VỮA	1800 (KG/M ³)	1.3
3	- GẠCH LÁT	2000 (KG/M ³)	1.1
4	- KHỐI XÂY	1800 (KG/M ³)	1.1
HOẠT TẢI SỬ DỤNG		TẢI ĐƠN VỊ	
1	- SÀN PHÒNG Ớ	150 (KG/M ²)	1.3
2	- SÀN SÀN, HÀNH LANG, CẦU THANG, BAN CÔNG - LÔ GIA	300 (KG/M ²)	1.2
3	- SÀN PHÒNG VỆ SINH	150 (KG/M ²)	1.3
4	- SÀN KHO LƯU TRỮ	480 (KG/M ²)/M	1.2
5	- SÀN MÁI BẰNG KHÔNG SỬ DỤNG	75 (KG/M ²)	1.3

4. DANH MỤC VẬT LIỆU SỬ DỤNG CHO CÔNG TRÌNH

4.1 VẬT LIỆU SỬ DỤNG ĐƯỢC ÁP DỤNG CHUNG CHO HẦU HẾT CÁC CẤU KIỆN CỦA CÔNG TRÌNH, NHỮNG CẤU KIỆN SỬ DỤNG VẬT LIỆU ĐẶC BIỆT PHẢI XEM BẢN VẼ THIẾT KẾ CHI TIẾT.

4.2 BÊ TÔNG SỬ DỤNG LÀ LOẠI BÊ TÔNG THƯỜNG PHẨM, KHỐI CỨNG TỰ NHIÊN.

4.3 THÉP SỬ DỤNG LÀ LOẠI THÉP TRÒN CÁN NÓNG (KHỐI LƯỢNG RIÊNG 7850KG/M³), TÍNH CHẤT CƠ HỌC CỦA CỐT THÉP PHẢI TUÂN THỦ THEO TIÊU CHUẨN TCVN 1651 : 2008

4.4 BÊ TÔNG

CẤU KIỆN	VẬT LIỆU	BÊ TÔNG				
		CẤP ĐỘ BỀN CHỊU NÉN B	MÁC CHỐNG THẤM	ĐỘ SỤT (cm)	R _b (MPa)	R _{bt} (MPa)
MÓNG, GIẢNG MÓNG		B22.5 (300f)	-	12 ± 2	13	1
CỘT, DẦM, SÀN		B22.5 (300f)	-	12 ± 2	13	1
BẾ, LANH TỎ		B20 (250f)	-	12 ± 2	11.5	0.9
BÊ TÔNG LÓT		B7.5 (100f)	-	-	-	-

4.5 KÍCH THƯỚC, CƯỜNG ĐỘ, KHỐI LƯỢNG VÀ DUNG SAI CỦA VẬT LIỆU THÉP SỬ DỤNG.

ĐƯỜNG KÍNH DANH NGHĨA (MM)	DIỆN TÍCH MẶT CẮT (CM ²)	LOẠI THÉP	TRỌNG LƯỢNG (KG/M DÀI)	R _k (KG/CM ²)	DUNG SAI (%)
6	0.283	A1 (C1)	0.222	2250	± 8
8	0.503	A1 (C1)	0.395	2250	± 8
10	0.785	AII (CII)	0.617	2800	± 5
12	1.131	AII (CII)	0.888	2800	± 5
14	1.540	AII (CII)	1.210	2800	± 5
16	2.010	AII (CII)	1.580	2800	± 5
18	2.545	AII (CII)	2.000	2800	± 5
20	3.140	AII (CII)	2.470	2800	± 5
22	3.800	AII (CII)	2.980	2800	± 4

3. BỀ DÀY LỚP BÊ TÔNG BẢO VỆ CỐT THÉP:

(1) QUY ĐỊNH NÀY KHÔNG ÁP DỤNG CHO CÁC KHU VỰC CHỊU ẢNH HƯỞNG CỦA MÔI TRƯỜNG BIẾN HOẶC MÔI TRƯỜNG CÓ ĐỘ ẨM XÂM THỰC CAO. TRONG TRƯỜNG HỢP ĐÓ CẦN THAM KHẢO TIÊU CHUẨN TCVN 327:2004 HOẶC CÁC TIÊU CHUẨN KHÁC CÓ LIÊN QUAN.

(2) BỀ DÀY NHỎ NHẤT CỦA LỚP BÊ TÔNG BẢO VỆ CỐT THÉP PHẢI TUÂN THỦ THEO (BẢNG-1) KHI KHÔNG CÓ QUY ĐỊNH KHÁC TRONG BẢN VẼ THIẾT KẾ.

(3) TRƯỚC KHI ĐỔ BÊ TÔNG CẦN BỐ TRÍ CÁC CON KẼ PHÙ HỢP ĐỂ ĐẢM BẢO CHIEU DÀY LỚP BẢO VỆ CỐT THÉP NẾU TRÊN.

(4) KHI SỬ DỤNG CỐT THÉP CÓ ĐƯỜNG KÍNH LỚN HƠN 25MM THÌ BỀ DÀY LỚP BÊ TÔNG BẢO VỆ PHẢI LỚN HƠN ÍT NHẤT MỘT LẦN ĐƯỜNG KÍNH THÉP HOẶC LẤY THEO GIÁ TRỊ TRONG BẢNG 1 CỘNG THÊM 20MM.

BẢNG - 1	(CẤU KIỆN)	LỚP BÊ TÔNG BẢO VỆ NHỎ NHẤT (MM)	
	ĐỐI VỚI CỐT ĐỌC CHỊU LỰC	a	b
- BÀN VÀ TƯỜNG CÓ CHIEU DÀY	<=100mm	10	15
	>100mm	15	20
- DẦM VÀ SÀN CÓ CHIEU CAO	< 250mm	15	20
	>=250mm	20	25
- CỘT		20	25
- DẦM MÓNG		30	30
- MÓNG TOÀN KHỐI	+ KHI CÓ LỚP BT LÓT	35	35
	+ KHI KHÔNG CÓ LỚP BT LÓT	70	70
ĐỐI VỚI CỐT THÉP DAI, CỐT THÉP PHÂN BỐ VÀ CỐT THÉP CẤU TẠO			
- KHI CHIEU CAO TIẾT DIỆN NHỎ HƠN 250MM		10	15
- KHI CHIEU CAO TIẾT DIỆN BẰNG 250MM TRỞ LÊN		15	20

(*) GHI CHÚ: GIÁ TRỊ GHI Ở CỘT (A) ÁP DỤNG CHO KẾT CẤU TRONG NHÀ HOẶC NHỮNG NƠI KHÔ RÁO, GIÁ TRỊ GHI Ở CỘT (B) ÁP DỤNG CHO KẾT CẤU NGOÀI TRỜI HOẶC NHỮNG NƠI ẨM ƯỚT.

4. KHOẢNG CÁCH TỐI THIỂU GIỮA CÁC THANH CỐT THÉP:

KHOẢNG CÁCH THÔNG THUYẾT GIỮA CÁC THANH CỐT THÉP KHÔNG NHỎ HƠN ĐƯỜNG KÍNH CỐT THÉP LỚN NHẤT VÀ KHÔNG NHỎ HƠN CÁC GIÁ TRỊ SAU:

- ĐỐI VỚI CÁC THANH THÉP CÓ VỊ TRÍ NẪM NGANG HOẶC XIÊN: KHÔNG NHỎ HƠN 25MM ĐỐI VỚI CỐT THÉP ĐẶT DƯỚI VÀ 30MM ĐỐI VỚI CỐT THÉP ĐẶT TRÊN. KHI CỐT THÉP ĐƯỢC ĐẶT NHIỀU HƠN HAI LỚP THÌ VỚI CÁC LỚP PHÍA TRÊN THÌ KHOẢNG THÔNG THUYẾT LÀ 50MM.

- ĐỐI VỚI CÁC THANH CỐT THÉP CÓ VỊ TRÍ THẲNG ĐƯỜNG: KHÔNG NHỎ HƠN 35MM VÀ 1.5 LẦN KÍCH THƯỚC LỚN NHẤT CỦA CỐT LIỆU THỎ.

+ QUY ĐỊNH TRÊN KHÔNG ÁP DỤNG CHO NHỮNG VỊ TRÍ THIẾT KẾ BỐ TRÍ CÁC THANH CỐT THÉP THEO CẤP ĐỘ ĐIỀU KIỆN CHẶT HẸP.

CHỦ ĐẦU TƯ:

VŨ ĐỨC CƯỜNG

ĐƠN VỊ TƯ VẤN:



CÔNG TY CỔ PHẦN KIẾN TRÚC KISATO

KISATO CONSTRUCTION JOINT STOCK COMPANY

TRỤ SỞ CÔNG TY: SỐ 29-LIÊN KẾ 3-KĐT XA LA - HÀ ĐÔNG - HÀ NỘI

VP ĐẠI DIỆN MIỀN BẮC: 0-20 - LIÊN KẾ 9 - KHU B1.4 - KĐT THANH HÀ - HÀ ĐÔNG - HÀ NỘI

VP ĐẠI DIỆN MIỀN NAM: CÁN PH.6 - KĐT PARK RIVERSIDE - P. PHÚ HÚC - QUẬN 9 - TP.HCM

HOTLINE HỖ TRỢ: 0247.107.6789

DỰ ÁN:

NHÀ Ở DÂN DỤNG

GD THỰC HIỆN:

THIẾT KẾ BẢN VẼ THI CÔNG

HẠNG MỤC:

KIẾN TRÚC

TÊN BẢN VẼ:

GHI CHÚ 1

CHỦ TRÌ THIẾT KẾ:

Lê Tân Vũ

THIẾT KẾ:

Nguyễn Văn Hùng

BỘ CHỈ TIẾT:

Bùi Gia Đạt

HÀ NỘI, NGÀY 30 THÁNG 07 NĂM 2020

-THI CÔNG CẦN KẾT HỢP CÁC BẢN VẼ LIÊN QUAN.

-MỌI THAY ĐỔI NGOÀI HIỆN TRƯỜNG (NẾU CÓ) CẦN BÁO LẠI ĐV THI CÔNG ĐV THI CÔNG BÁO LẠI CHO ĐV THIẾT KẾ ĐỂ CÓ GIẢI PHÁP XỬ LÝ.

-MỌI THAY ĐỔI THIẾT KẾ KHI THI CÔNG SO VỚI HỒ SƠ THIẾT KẾ ĐV THIẾT KẾ SẼ KHÔNG CHỊU TRÁCH NHIỆM.

TỶ LỆ

KÝ HIỆU HỒ SƠ

BẢN VẼ SỐ

Project Number

GC 01

GHI CHÚ:

Hiện nay công ty cổ phần kiến trúc KISATO đang triển khai dịch vụ thi công trọn gói 63 tỉnh thành. Nếu gia đình thiết kế xong và có nhu cầu thi công trọn gói công trình thì hãy gọi cho chúng tôi theo Hotline: 0986.620.675 (gặp Mr. Hóa) để được tư vấn thêm. Ưu đãi khi gia đình sử dụng dịch vụ thi công trọn gói bên công ty chúng tôi là sẽ đồng bộ về mặt thẩm mỹ từ bản vẽ cho đến thực tế và đảm bảo chất lượng bởi những đội ngũ kỹ thuật, nhân công tay nghề cao

5. NEO CỐT THÉP: CHIỀU DÀI NEO CỐT THÉP LẤY THEO BẢNG SAU:

• KHI KHÔNG CÓ CHỈ ĐỊNH CHI TIẾT TRONG BẢN VẼ, CHIỀU DÀI NEO THÉP LẤY THEO BẢNG:

BẢNG - 2		Ø = ĐƯỜNG KÍNH DANH NGHĨA				
LOẠI THÉP	THÉP CỘT		THÉP DẦM, SÀN			
	NỐI CHỖNG	NEO	VÙNG BÊ TÔNG CHỊU NÉN		VÙNG BÊ TÔNG CHỊU KÉO	
			NỐI CHỖNG	NEO	NỐI CHỖNG	NEO
CI	30 Ø	30 Ø	30 Ø	30 Ø	30 Ø	30 Ø
CI	35 Ø	35 Ø	30 Ø	30 Ø	35 Ø	35 Ø

• BẢNG NÀY KHÔNG ÁP DỤNG CHO CÁC CHI TIẾT NEO SỬ DỤNG MẶT BÍCH, CHI TIẾT NEO DẶT SẴN HOẶC HÀN VỚI CỐT THÉP GIÁN TIẾP.

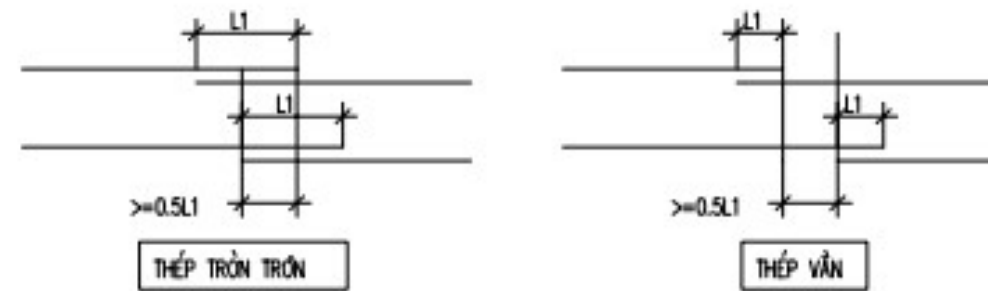
- CÁC CẤU KIỆN KHÔNG NÊU TRONG BẢNG - 2, KHI KHÔNG CÓ CHỈ ĐỊNH TRONG BẢN VẼ THIẾT KẾ, CHIỀU DÀI NEO VÀ CHIỀU DÀI ĐOẠN NỐI CHỖNG ĐƯỢC CHỌN LÀ 30 LẦN ĐƯỜNG KÍNH.

BẢNG - 3 : UỐN MÓC THÉP				
GÓC UỐN	HÌNH THỨC UỐN	LOẠI CỐT THÉP	d	l
180°		CI, CI	4 Ø	6 Ø
135°		CI, CI	4 Ø	8 Ø
90°		CI, CI	4 Ø	12 Ø

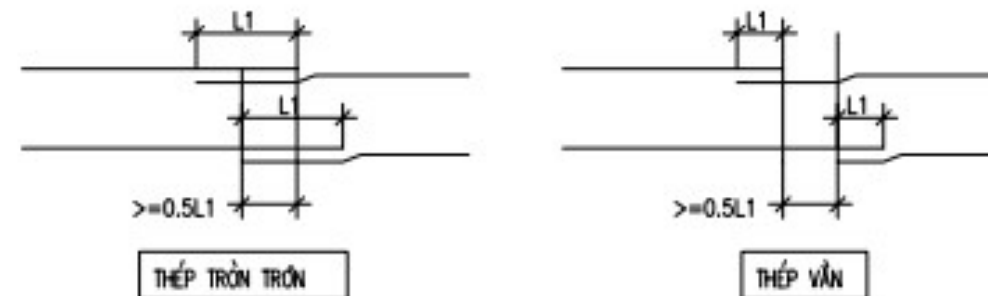
6. LIÊN KẾT NỐI CHỖNG (NỐI BƯỚC):

- MỖI NỐI ĐƯỢC DÙNG ĐỂ NỐI CÁC KHUNG, LƯỚI THÉP HÀN HOẶC BƯỚC VỚI ĐƯỜNG KÍNH THANH ĐƯỢC NỐI KHÔNG LỚN HƠN 36MM, KHÔNG NÊN NỐI CHỖNG CÁC THANH CÓ ĐƯỜNG KÍNH LỚN HƠN 30MM.
- SỬ DỤNG DÂY THÉP BƯỚC ĐƯỜNG KÍNH $\geq 0.9mm$, CÓ DỘ DẸO.
- MỖI NỐI BƯỚC PHẢI CHẮC CHẮN, ĐÚNG QUY CÁCH VÀ CẦN CÓ TỪ BA MỐI NỐI BƯỚC TRỞ LÊN CHO MỘT LIÊN KẾT THẮNG.
- KHÔNG ĐƯỢC DÙNG MỖI NỐI CHỖNG TRONG NHỮNG CẤU KIỆN MÀ TOÀN BỘ TIẾT DIỆN CHỊU KÉO CŨNG NHƯ TRONG MỌI TRƯỜNG HỢP SỬ DỤNG CỐT THÉP NHÓM C-IV, A-IV TRỞ LÊN.
- CHIỀU DÀI ĐOẠN NỐI CHỖNG LẤY THEO BẢNG - 2.
- MỖI NỐI LƯỚI THÉP HOẶC KHUNG THÉP HÀN CŨNG NHƯ CÁC THANH CỐT THÉP CHỊU KÉO CỦA LƯỚI, KHUNG THÉP BƯỚC CẦN PHẢI BỐ TRÍ SO LE. TRONG ĐÓ TIẾT DIỆN CÁC THANH CỐT THÉP CHỊU LỰC, ĐƯỢC NỐI TẠI MỘT VỊ TRÍ HOẶC TRONG KHOẢNG NHỎ HƠN ĐOẠN NỐI CHỖNG L_1 , CẦN PHẢI KHÔNG LỚN HƠN 50% DIỆN TÍCH TỔNG CỘNG CỐT THÉP CHỊU KÉO ĐỐI VỚI CỐT THÉP VẪN VÀ KHÔNG LỚN HƠN 25% ĐỐI VỚI CỐT THÉP TRÒN.

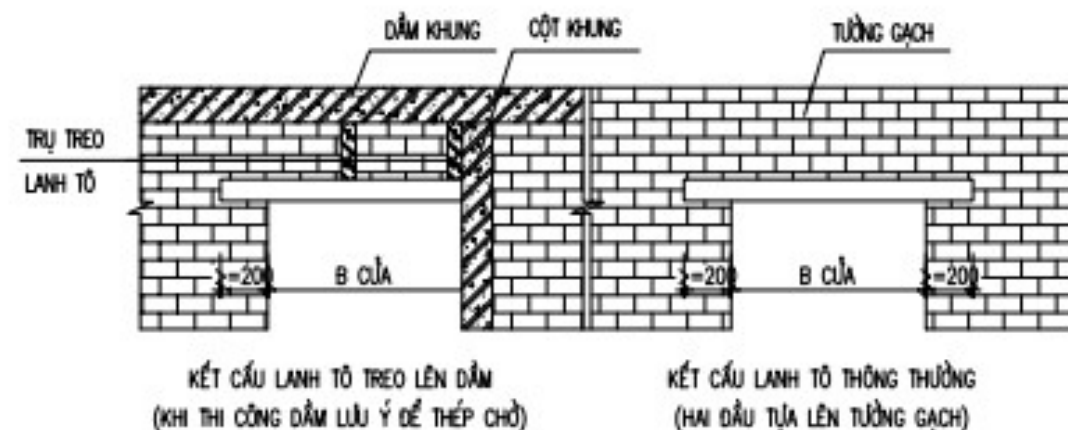
(7) NỐI CHỖNG THANH CỐT THÉP CÓ ĐƯỜNG KÍNH NHỎ HƠN HOẶC BẰNG 18MM.



(8) NỐI CHỖNG THANH CỐT THÉP CÓ ĐƯỜNG KÍNH LỚN HƠN 18MM CẦN ĐƯỢC UỐN.

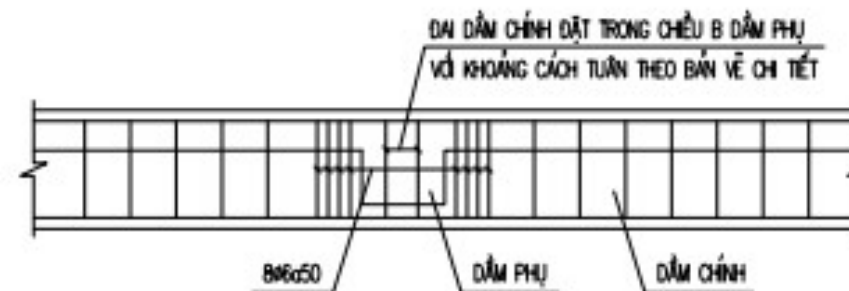


7. BỐ TRÍ LANH TÔ CỦA



8. BỐ TRÍ CỐT ĐẠI GIA CƯỜNG

- TẠI VỊ TRÍ DẦM PHỤ GÁC LÊN DẦM CHÍNH, NẾU KHÔNG CÓ CHỈ ĐỊNH CHI TIẾT TRONG BẢN VẼ THÌ GIA CƯỜNG CỐT ĐẠI DẦM CHÍNH THEO CẤU TẠO SAU:



CHỦ ĐẦU TƯ:

VŨ ĐỨC CƯỜNG

ĐƠN VỊ TƯ VẤN:



CÔNG TY CỔ PHẦN KIẾN TRÚC KISATO

KISATO CONSTRUCTION JOINT STOCK COMPANY

TRỤ SỞ CÔNG TY: SỐ 29-LIÊN KẾ 3-KĐT XA LA-HÀ ĐÔNG-HÀ NỘI

VP ĐẠI DIỆN MIỀN BẮC: 020-LIÊN KẾ 9-KHU B1.4-KĐT THANH HÀ-HÀ ĐÔNG-HÀ NỘI
VP ĐẠI DIỆN MIỀN NAM: CÁN P16-KĐT PARK RIVERSIDE-P. PHÚ HỮU-QUẬN 9-TP.HCM

HOTLINE HỖ TRỢ: 0247.107.6789

DỰ ÁN:

NHÀ Ở DÂN DỤNG

GD THỰC HIỆN:

THIẾT KẾ BẢN VẼ THI CÔNG

HANG MỤC:

KIẾN TRÚC

TÊN BẢN VẼ:

GHI CHÚ 2

CHỦ TRÌ THIẾT KẾ:

Lê Tân Vũ

THIẾT KẾ:

Nguyễn Văn Hùng

BỘ CHI TIẾT:

Bùi Gia Đạt

HÀ NỘI, NGÀY 30 THÁNG 07 NĂM 2020

-THI CÔNG CÁN KẾT HỢP CÁC BẢN VẼ LIÊN QUAN.

-MỌI THAY ĐỔI NGOÀI HIỆN TRƯỜNG (NẾU CÓ) CẦN BẢO LẠI ĐV THI CÔNG ĐV THI CÔNG BẢO LẠI CHO ĐV THIẾT KẾ ĐỂ CÓ GIẢI PHÁP XỬ LÝ.

-MỌI THAY ĐỔI THIẾT KẾ KHI THI CÔNG SO VỚI HỒ SƠ THIẾT KẾ ĐV THIẾT KẾ SẼ KHÔNG CHỊU TRÁCH NHIỆM.

TỶ LỆ

KÝ HIỆU HỒ SƠ

BẢN VẼ SỐ

Project Number

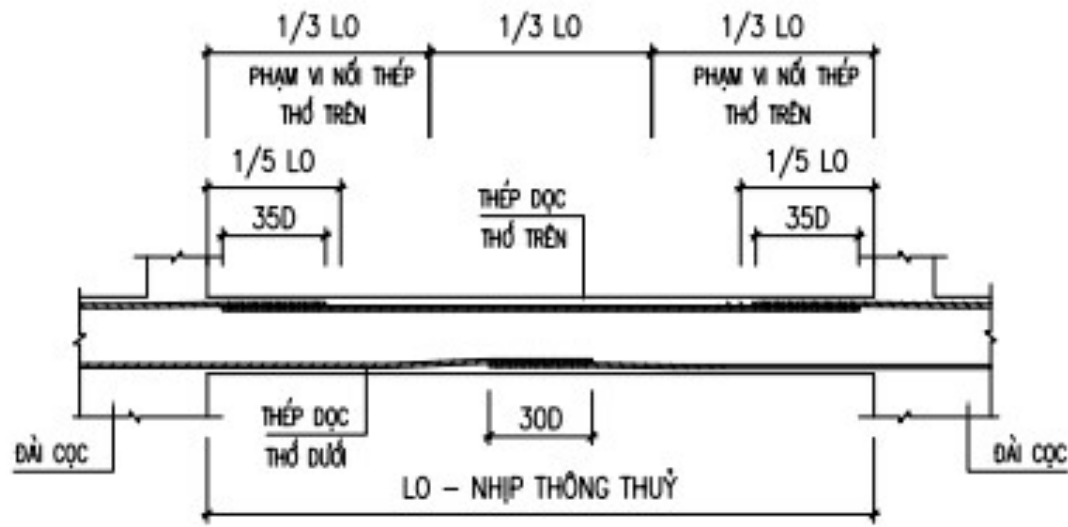
GC 02

GHI CHÚ:

Hiện nay công ty cổ phần kiến trúc KISATO đang triển khai dịch vụ thi công trọn gói 63 tỉnh thành. Nếu gia đình thiết kế xong và có nhu cầu thi công trọn gói công trình thì hãy gọi cho chúng tôi theo Hotline: 0986.620.675 (gặp Mr. Hóa) để được tư vấn thêm. Ưu đãi khi gia đình sử dụng dịch vụ thi công trọn gói bên công ty chúng tôi là sẽ đồng bộ về mặt thẩm mỹ từ bản vẽ cho đến thực tế và đảm bảo chất lượng bởi những đội ngũ kỹ thuật, nhân công tay nghề cao

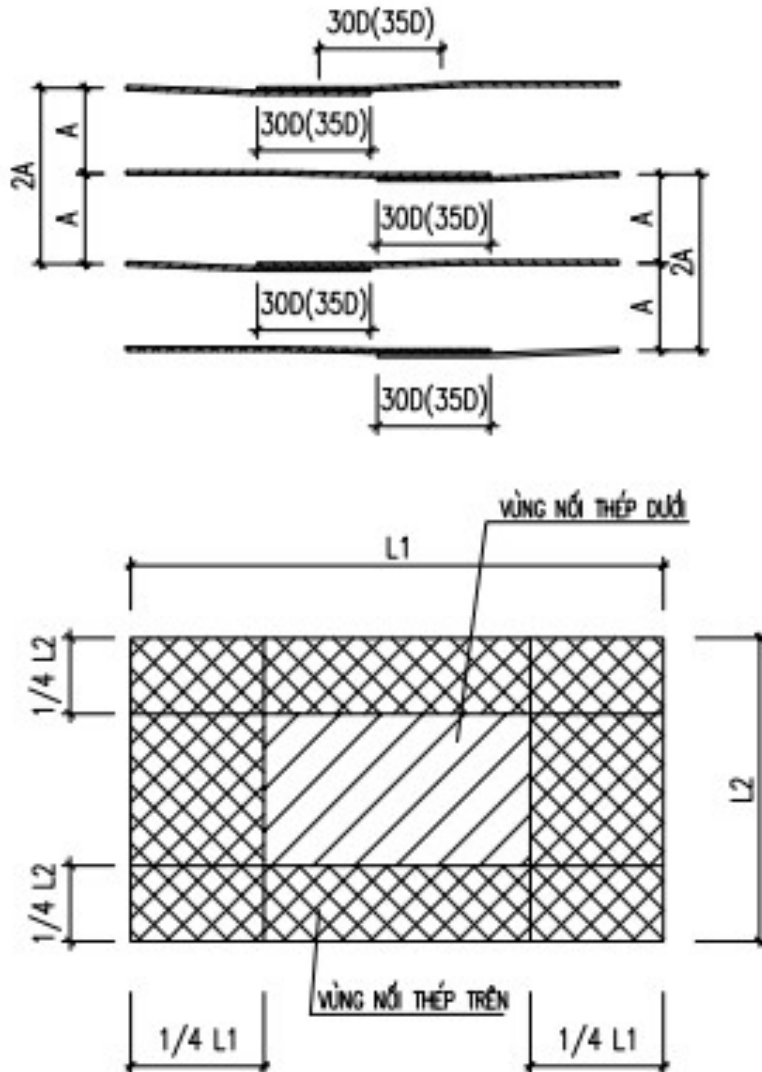
10. CHỈ DẪN CHUNG NỐI CỐT THÉP DẦM SÀN:

(1). NỐI CỐT THÉP DẦM (ÁP DỤNG CHO DẦM DƯỚI CỐT 0,00 M):

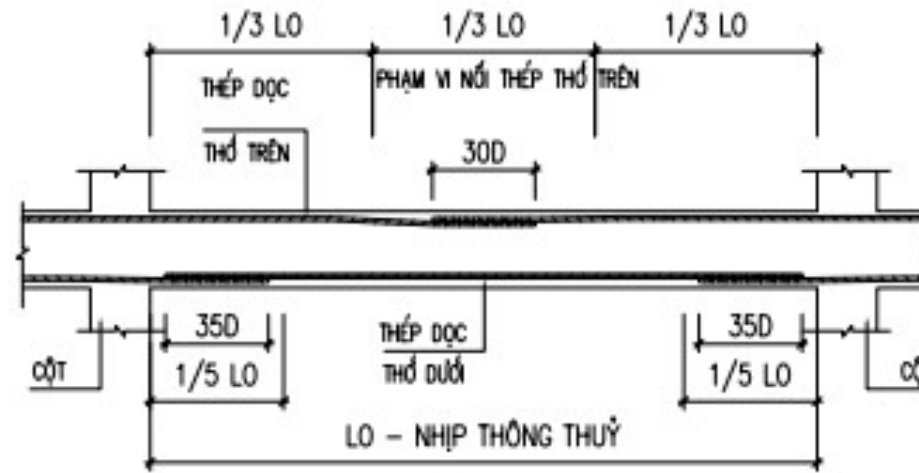


(2). NỐI CỐT THÉP SÀN (ÁP DỤNG CHO SÀN DƯỚI CỐT 0,00 M):

- VỚI CỐT THÉP PHÂN BỐ ĐỀU TRÊN CÙNG VỊ TRÍ PHẢI NỐI SƠ LÊ (CÁCH 1 THANH NỐI 1 THANH).
- KHOẢNG CÁCH GIỮA CÁC VỊ TRÍ NỐI PHẢI ≥ 300
- CHIỀU DÀI NỐI LẤY THEO BẢNG 2

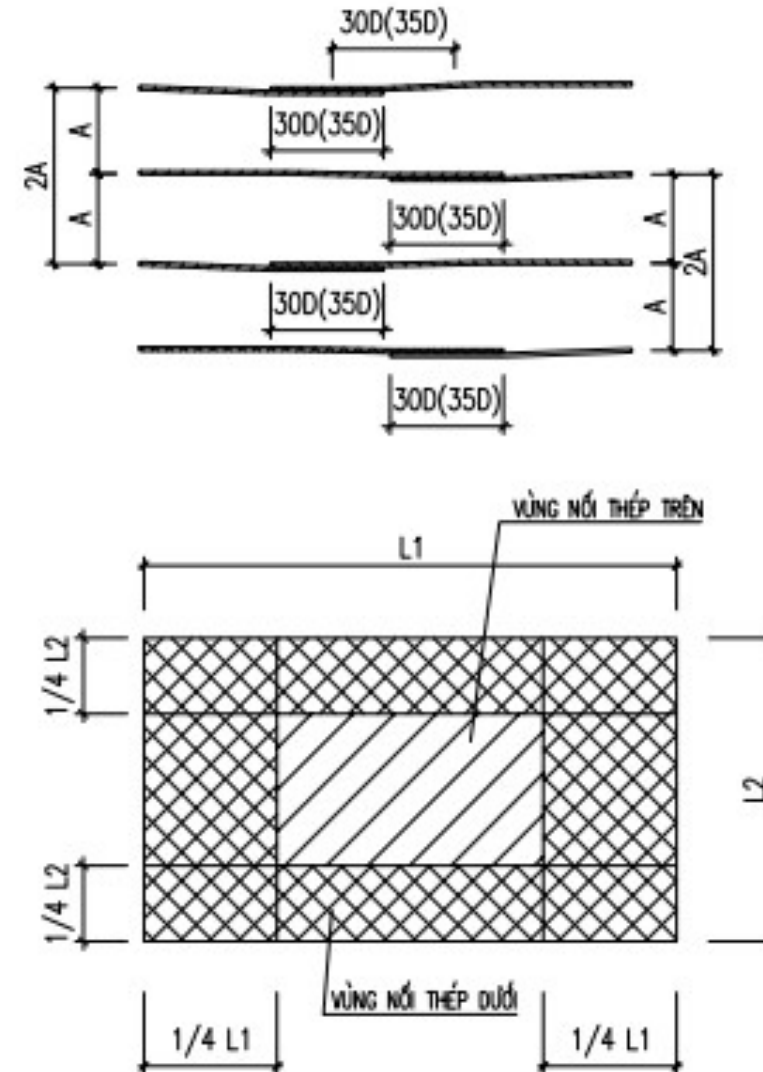


(3). NỐI CỐT THÉP DẦM (ÁP DỤNG CHO DẦM TRÊN CỐT 0,00 M):



(4). NỐI CỐT THÉP SÀN (ÁP DỤNG CHO SÀN TRÊN CỐT 0,00 M):

- VỚI CỐT THÉP PHÂN BỐ ĐỀU TRÊN CÙNG VỊ TRÍ PHẢI NỐI SƠ LÊ (CÁCH 1 THANH NỐI 1 THANH).
- KHOẢNG CÁCH GIỮA CÁC VỊ TRÍ NỐI PHẢI ≥ 300
- CHIỀU DÀI NỐI LẤY THEO BẢNG 2



CHỦ ĐẦU TƯ:

VŨ ĐỨC CƯỜNG

ĐƠN VỊ TƯ VẤN:



CÔNG TY CỔ PHẦN KIẾN TRÚC KISATO

KISATO CONSTRUCTION JOINT STOCK COMPANY

TRỤ SỞ CÔNG TY: SỐ 29-LIÊN KẾ 3-KĐT XA LA-HÀ ĐÔNG-HÀ NỘI

VP ĐẠI DIỆN MIỀN BẮC: Ồ 20 - LIÊN KẾ 9 - KHU B1.4 - KĐT THANH HÀ - HÀ ĐÔNG - HÀ NỘI

VP ĐẠI DIỆN MIỀN NAM: CÁN P16- KĐT PARK RIVERSIDE-P. PHÚ HỮU-QUẬN 9- TP.HCM

HOTLINE HỖ TRỢ: 0247.107.6789

DỰ ÁN:

NHÀ Ở DÂN DỤNG

GD THỰC HIỆN:

THIẾT KẾ BẢN VẼ THI CÔNG

HANG MỤC:

KIẾN TRÚC

TÊN BẢN VẼ:

GHI CHÚ 3

CHỦ TRÌ THIẾT KẾ:

Lê Tân Vũ

THIẾT KẾ:

Nguyễn Văn Hùng

BỘ CHỈ TIẾT:

Bùi Gia Đạt

HÀ NỘI, NGÀY 30 THÁNG 07 NĂM 2020

-THI CÔNG CẦN KẾT HỢP CÁC BẢN VẼ LIÊN QUAN.

-MỌI THAY ĐỔI NGOÀI HIỆN TRƯỜNG (NẾU CÓ) CẦN BẢO LẠI ĐV THI CÔNG ĐV THI CÔNG BẢO LẠI CHO ĐV THIẾT KẾ ĐỂ CÓ GIẢI PHÁP XỬ LÝ.

-MỌI THAY ĐỔI THIẾT KẾ KHI THI CÔNG SO VỚI HỒ SƠ THIẾT KẾ ĐV THIẾT KẾ SẼ KHÔNG CHỊU TRÁCH NHIỆM.

TỶ LỆ

KÝ HIỆU HỒ SƠ

Project Number

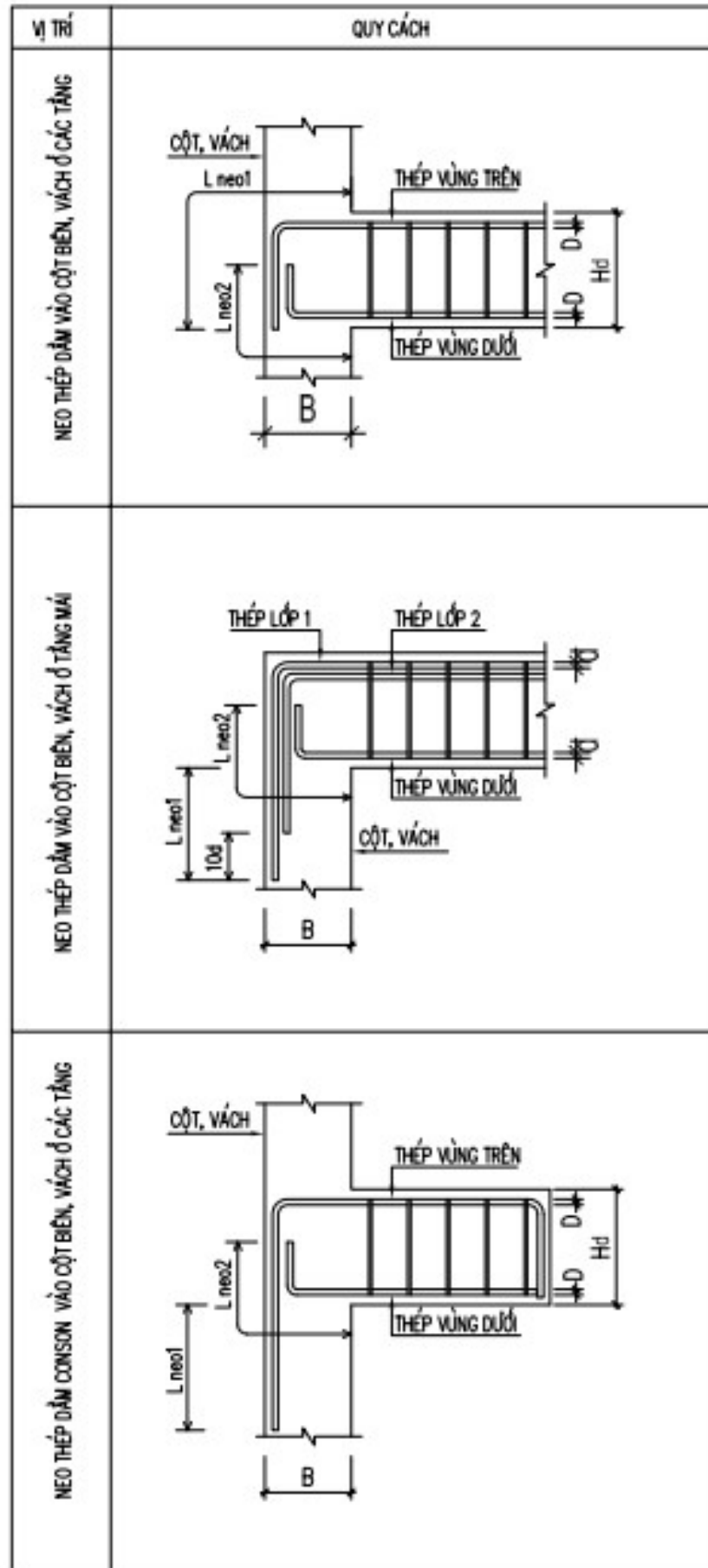
BẢN VẼ SỐ

GC 03

GHI CHÚ:

Hiện nay công ty cổ phần kiến trúc KISATO đang triển khai dịch vụ thi công trọn gói 63 tỉnh thành. Nếu gia đình thiết kế xong và có nhu cầu thi công trọn gói công trình thì hãy gọi cho chúng tôi theo Hotline: 0986.620.675 (gặp Mr. Hóa) để được tư vấn thêm. Ưu điểm khi gia đình sử dụng dịch vụ thi công trọn gói bên công ty chúng tôi là sẽ đồng bộ về mặt thẩm mỹ từ bản vẽ cho đến thực tế và đảm bảo chất lượng bởi những đội ngũ kỹ thuật, nhân công tay nghề cao

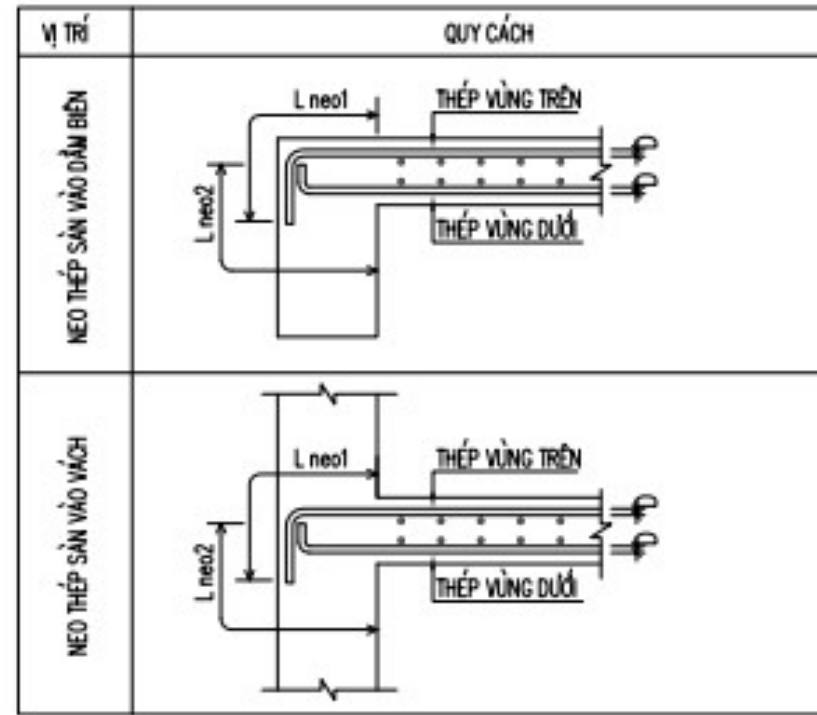
6.3. NEO CỐT THÉP DẪM VÀO CỘT, VÁCH:



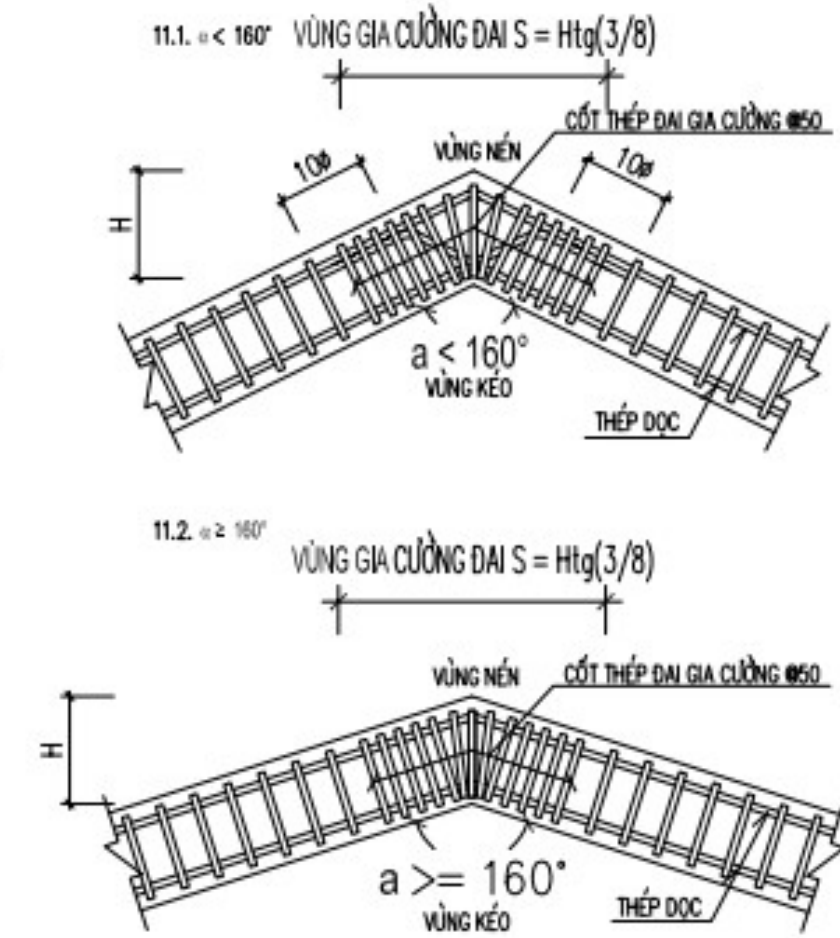
- CHIỀU DÀI NEO CỐT THÉP ĐƯỢC QUY ĐỊNH TRONG BẢNG DƯỚI TRỪ NHỮNG GHI CHÚ CỤ THỂ KHÁC TRONG ĐÓ: d LÀ ĐƯỜNG KÍNH CỐT THÉP DỌC LỚN NHẤT

- CHIỀU DÀI NEO CỐT THÉP TỐI THIỂU (L_{neo})

6.1. NEO CỐT THÉP SÀN VÀO DẪM, VÁCH:

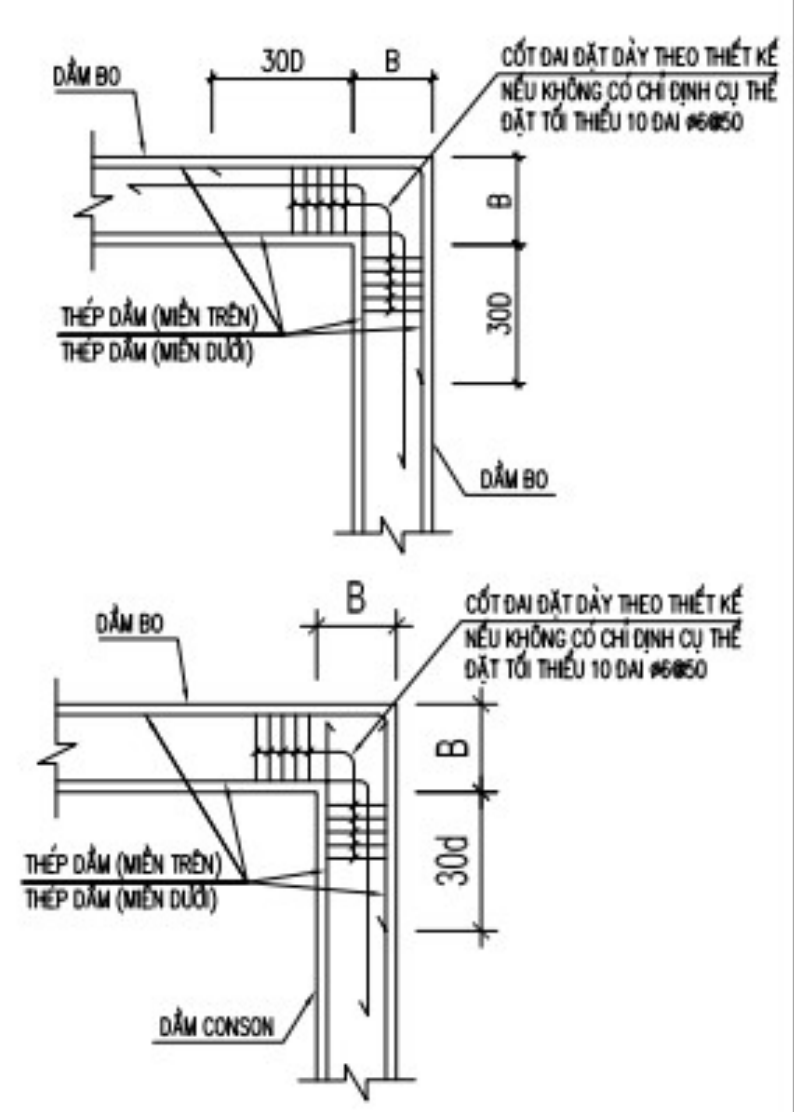


11. CẤU TẠO DẪM GỖ

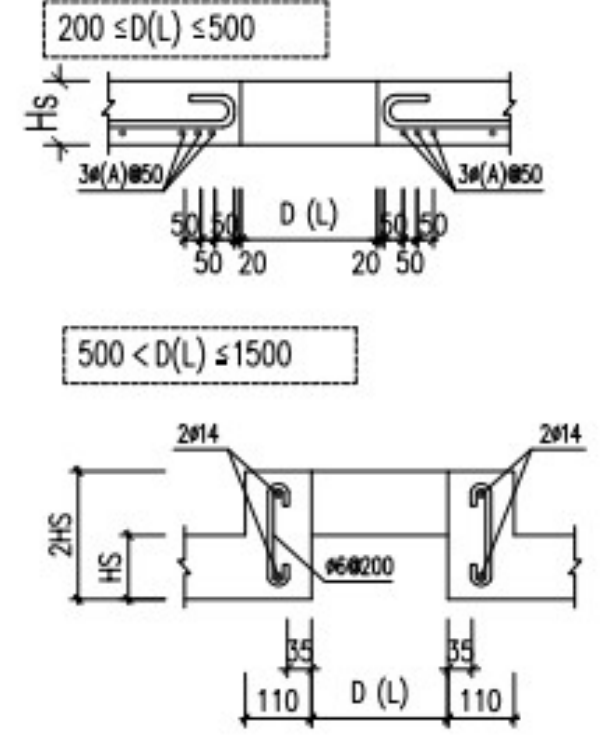


- TRONG VÙNG KÉO:			- TRONG VÙNG NÉN:		
NHÓM CỐT THÉP	CẤP ĐỘ BỀN BÊ TÔNG		NHÓM CỐT THÉP	CẤP ĐỘ BỀN BÊ TÔNG	
	B15	B20		B15	B20
CB240-T	43d	35d	CB240-T	30d	24d
CB300-V	35d	29d	CB300-V	25d	21d

13. CHI TIẾT NEO THÉP DẪM GIAO NHAU (NÚT BIÊN)



10.3. DẶT CỐT THÉP CHO CÁC LỖ MỔ TRÊN SÀN



CHỦ ĐẦU TƯ:
VŨ ĐỨC CƯỜNG

ĐƠN VỊ TƯ VẤN:

CÔNG TY CỔ PHẦN KIẾN TRÚC KISATO
KISATO CONSTRUCTION JOINT STOCK COMPANY

TRỤ SỞ CÔNG TY: SỐ 29-LIÊN KẾ 3-KĐT XA LA-HÀ ĐỒNG-HÀ NỘI
VP ĐẠI DIỆN MIỀN BẮC: Ở 20- LIÊN KẾ 9- KHU B1.4- KĐT THANH HÀ- HÀ ĐỒNG- HÀ NỘI
VP ĐẠI DIỆN MIỀN NAM: CÁN P16- KĐT PARK RIVERSIDE- P. PHÚ HÚY- QUẬN 9- TP.HCM

HOTLINE HỖ TRỢ: 0247.107.6789

DỰ ÁN:
NHÀ Ở DÂN DỤNG

GD THỰC HIỆN:
THIẾT KẾ BẢN VẼ THI CÔNG

HANG MỤC:
KIẾN TRÚC

TÊN BẢN VẼ:
GHI CHÚ 4

CHỦ TRÌ THIẾT KẾ: Lê Tân Vũ	
THIẾT KẾ: Nguyễn Văn Hùng	
BỘ CHỈ TIẾT: Bùi Gia Đạt	

HÀ NỘI, NGÀY 30 THÁNG 07 NĂM 2020

-THI CÔNG CÁN KẾT HỢP CÁC BẢN VẼ LIÊN QUAN.
-MỌI THAY ĐỔI NGOÀI HIỆN TRƯỜNG (NẾU CÓ) CẦN BẢO LẠI ĐV THI CÔNG ĐV THI CÔNG BẢO LẠI CHO ĐV THIẾT KẾ ĐỂ CÓ GIẢI PHÁP XỬ LÝ.
-MỌI THAY ĐỔI THIẾT KẾ KHI THI CÔNG SO VỚI HỒ SƠ THIẾT KẾ ĐV THIẾT KẾ SẼ KHÔNG CHỊU TRÁCH NHIỆM.

TỶ LỆ	
KÝ HIỆU HỒ SƠ	Project Number
BẢN VẼ SỐ	GC 04

GHI CHÚ:
Hiện nay công ty cổ phần kiến trúc KISATO đang triển khai dịch vụ thi công trọn gói 63 tỉnh thành. Nếu gia đình thiết kế xong và có nhu cầu thi công trọn gói công trình thì hãy gọi cho chúng tôi theo Hotline: 0986.620.675 (gặp Mr. Hóa) để được tư vấn thêm. Ưu điểm khi gia đình sử dụng dịch vụ thi công trọn gói bên công ty chúng tôi là sẽ đồng bộ về mặt thẩm mỹ từ bản vẽ cho đến thực tế và đảm bảo chất lượng bởi những đội ngũ kỹ thuật, nhân công tay nghề cao



3D KẾT CẤU
TL.

CHỦ ĐẦU TƯ:

VŨ ĐỨC CƯỜNG

ĐƠN VỊ TƯ VẤN:



CÔNG TY CỔ PHẦN KIẾN TRÚC KISATO

KISATO CONSTRUCTION JOINT STOCK COMPANY

TRỤ SỞ CÔNG TY: SỐ 29-LIÊN KẾ 3-KĐT XA LA- HÀ ĐÔNG- HÀ NỘI

VP ĐẠI DIỆN MIỀN BẮC: Ô 29- LIÊN KẾ 9- KHU B1.4- KĐT THANH HÀ- HÀ ĐÔNG- HÀ NỘI

VP ĐẠI DIỆN MIỀN NAM: CÁN P16- KĐT PARK RIVERSIDE- P. PHÚ HÚT- QUẬN 9- TP.HCM

HOTLINE HỖ TRỢ: 0247.107.6789

DỰ ÁN:

NHÀ Ở DÂN DỤNG

GD THỰC HIỆN:

THIẾT KẾ BẢN VẼ THI CÔNG

HẠNG MỤC:

KIẾN TRÚC

TÊN BẢN VẼ:

3D KẾT CẤU

CHỦ TRÌ THIẾT KẾ:

Lê Tân Vũ

THIẾT KẾ:

Nguyễn Văn Hùng

BỘ CHỈ TIẾT:

Bùi Gia Đạt

HÀ NỘI, NGÀY 30 THÁNG 07 NĂM 2020

-THI CÔNG CÁN KẾT HỢP CÁC BẢN VẼ LIÊN QUAN.

-MỌI THAY ĐỔI NGOÀI HIỆN TRƯỜNG (NẾU CÓ) CẦN BẢO LẠI ĐV THI CÔNG ĐV THI CÔNG BẢO LẠI CHO ĐV THIẾT KẾ ĐỂ CÓ GIẢI PHÁP XỬ LÝ.

-MỌI THAY ĐỔI THIẾT KẾ KHI THI CÔNG SO VỚI HỒ SƠ THIẾT KẾ ĐV THIẾT KẾ SẼ KHÔNG CHỊU TRÁCH NHIỆM.

TỶ LỆ

KÝ HIỆU HỒ SƠ

Project Number

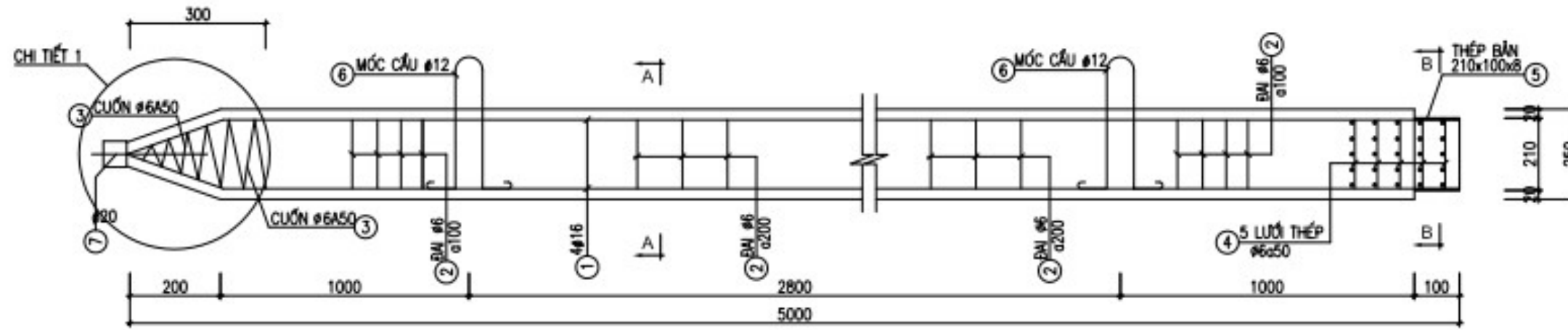
BẢN VẼ SỐ

KC-01.00

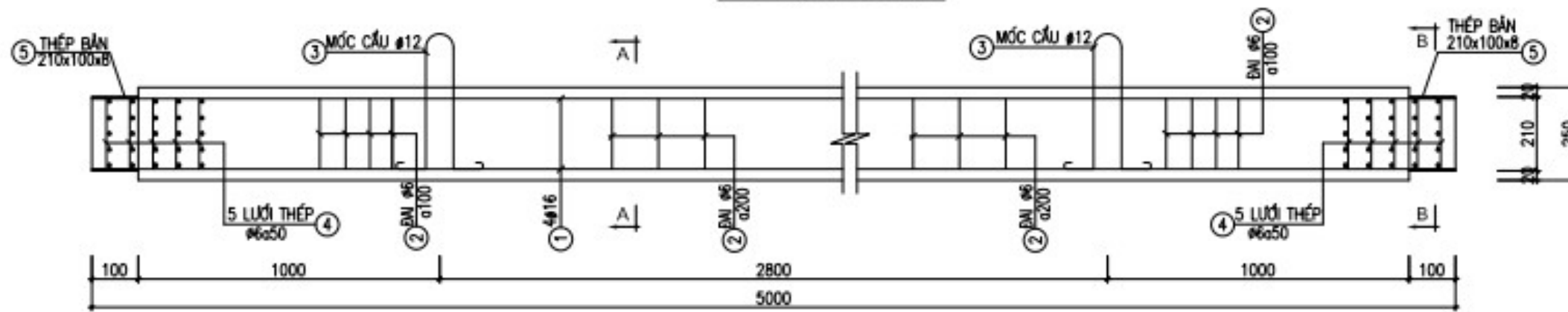
GHI CHÚ:

Hiện nay công ty cổ phần kiến trúc KISATO đang triển khai dịch vụ thi công trọn gói 63 tỉnh thành. Nếu gia đình thiết kế xong và có nhu cầu thi công trọn gói công trình thì hãy gọi cho chúng tôi theo Hotline: 0986.620.675 (gặp Mr. Hóa) để được tư vấn thêm. Ưu điểm khi gia đình sử dụng dịch vụ thi công trọn gói bên công ty chúng tôi là sẽ đồng bộ về mặt thẩm mỹ từ bản vẽ cho đến thực tế và đảm bảo chất lượng bởi những đội ngũ kỹ thuật, nhân công tay nghề cao

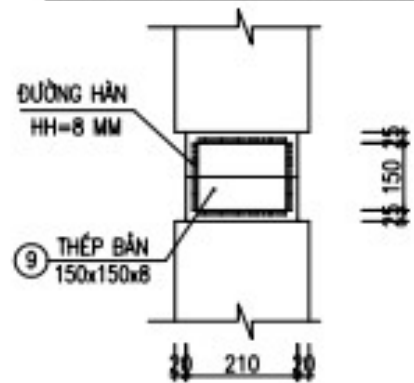
CHI TIẾT CỌC DÀI 15M; 1 ĐOẠN MŨI



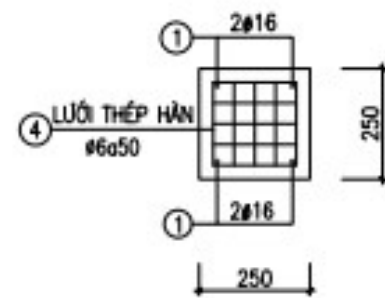
2 ĐOẠN THÂN



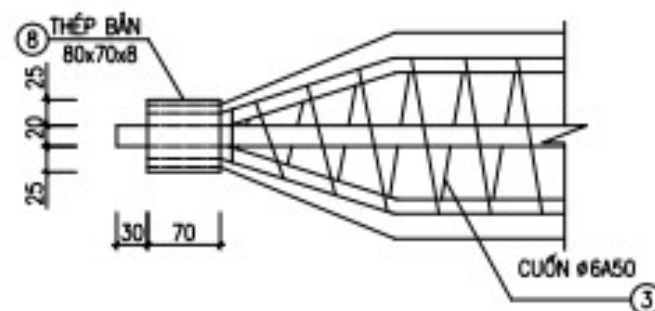
CHI TIẾT NỐI CỌC



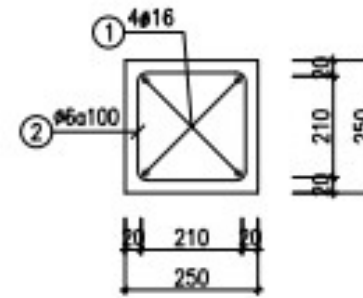
LƯỚI THÉP GIA CƯỜNG ĐẦU CỌC



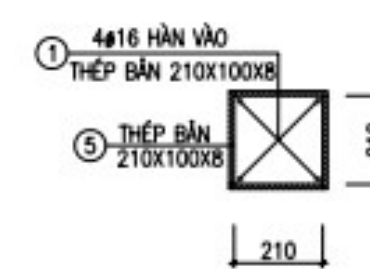
CHI TIẾT 1



MẶT CẮT A-A



MẶT CẮT B-B



CHỦ ĐẦU TƯ:

VŨ ĐỨC CƯỜNG

ĐƠN VỊ TƯ VẤN:



CÔNG TY CỔ PHẦN KIẾN TRÚC KISATO

KISATO CONSTRUCTION JOINT STOCK COMPANY

TRỤ SỞ CÔNG TY: SỐ 29-LIÊN KẾ 3-KĐT XA LA-HÀ ĐỒNG-HÀ NỘI

VP ĐẠI DIỆN MIỀN BẮC: Ở 20- LIÊN KẾ 9- KHU B1.4- KĐT THANH HÀ- HÀ ĐỒNG- HÀ NỘI
VP ĐẠI DIỆN MIỀN NAM: CÁN P16- KĐT PARK RIVERSIDE- P. PHÚ HỮU- QUẬN 9- TP.HCM

HOTLINE HỖ TRỢ: 0247.107.6789

DỰ ÁN:

NHÀ Ở DÂN DỤNG

GD THỰC HIỆN:

THIẾT KẾ BẢN VẼ THI CÔNG

HANG MỤC:

KIẾN TRÚC

TÊN BẢN VẼ:

CHI TIẾT CỌC

CHỦ TRÌ THIẾT KẾ:

Lê Tân Vũ

THIẾT KẾ:

Nguyễn Văn Hùng

BỘ CHI TIẾT:

Bùi Gia Đạt

HÀ NỘI, NGÀY 30 THÁNG 07 NĂM 2020

-THI CÔNG CÁN KẾT HỢP CÁC BẢN VẼ LIÊN QUAN.
-MỌI THAY ĐỔI NGOÀI HIỆN TRƯỜNG (NẾU CÓ) CÁN BẢO LẠI ĐV THI CÔNG ĐV THI CÔNG BẢO LẠI CHO ĐV THIẾT KẾ ĐỂ CÓ GIẢI PHÁP XỬ LÝ.
-MỌI THAY ĐỔI THIẾT KẾ KHI THI CÔNG SO VỚI HỒ SƠ THIẾT KẾ ĐV THIẾT KẾ SẼ KHÔNG CHỊU TRÁCH NHIỆM.

TỶ LỆ

KÝ HIỆU HỒ SƠ

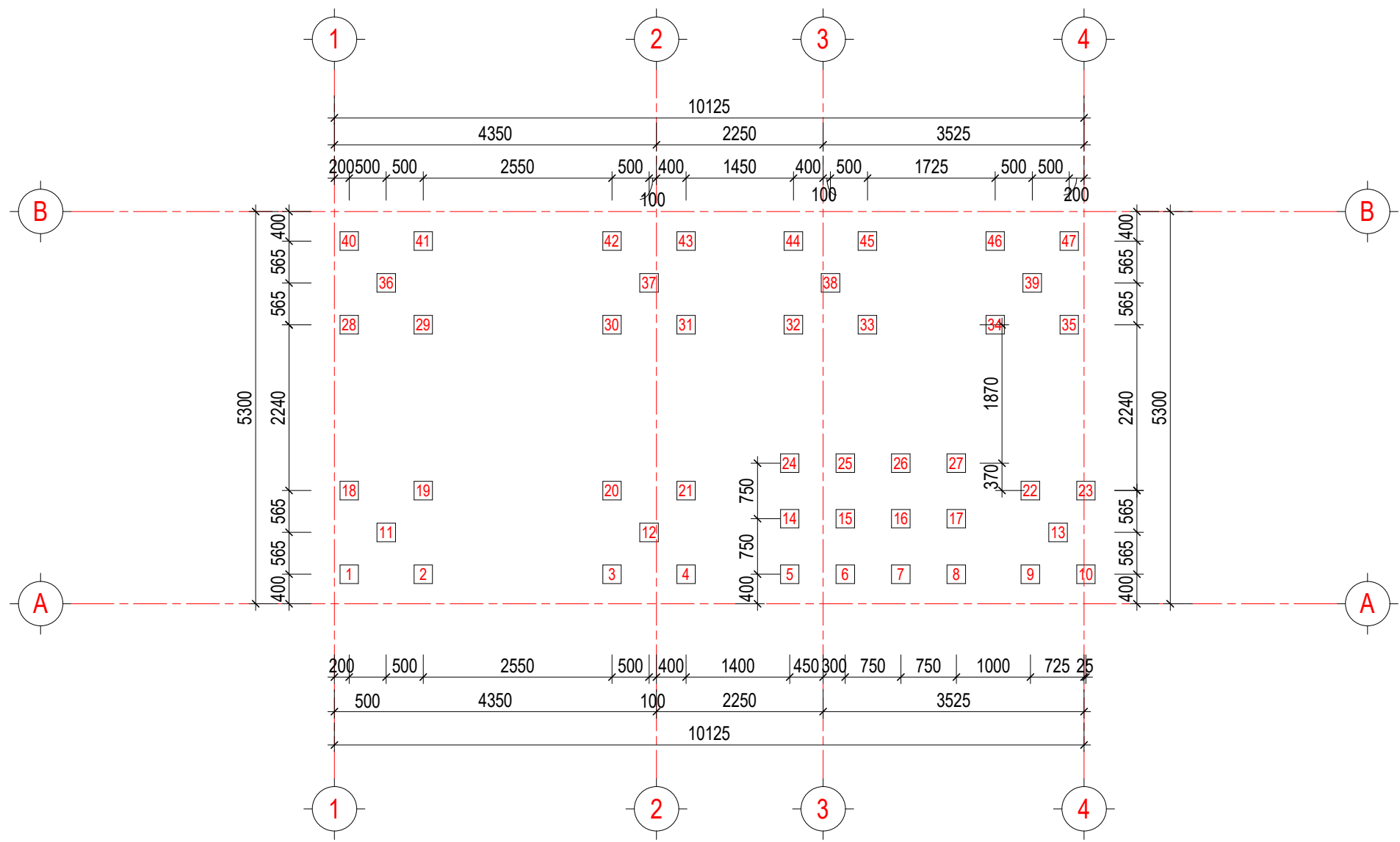
Project Number

BẢN VẼ SỐ

KC-01.01

GHI CHÚ:

Hiện nay công ty cổ phần kiến trúc KISATO đang triển khai dịch vụ thi công trọn gói 63 tỉnh thành. Nếu gia đình thiết kế xong và có nhu cầu thi công trọn gói công trình thì hãy gọi cho chúng tôi theo Hotline: 0986.620.675 (gặp Mr. Hóa) để được tư vấn thêm. Ưu điểm khi gia đình sử dụng dịch vụ thi công trọn gói bên công ty chúng tôi là sẽ đồng bộ về mặt thẩm mỹ từ bản vẽ cho đến thực tế và đảm bảo chất lượng bởi những đội ngũ kỹ thuật, nhân công tay nghề cao



MẶT BẰNG CỌC
TL.1 : 75

CHỦ ĐẦU TƯ:
VŨ ĐỨC CƯỜNG

ĐƠN VỊ TƯ VẤN:



CÔNG TY CỔ PHẦN KIẾN TRÚC KISATO
KISATO CONSTRUCTION JOINT STOCK COMPANY

TRỤ SỞ CÔNG TY: SỐ 29-LIÊN KÊ 3-KĐT XA LA- HÀ ĐÔNG- HÀ NỘI
VP ĐẠI DIỆN MIỀN BẮC: Ô 29- LIÊN KÊ 9- KHU B1.4- KĐT THANH HÀ- HÀ ĐÔNG- HÀ NỘI
VP ĐẠI DIỆN MIỀN NAM: CÁN P16- KĐT PARK RIVERSIDE- P. PHÚ HÚC- QUẬN 9- TP.HCM

HOTLINE HỖ TRỢ: 0247.107.6789

DỰ ÁN:
NHÀ Ở DẪN DỤNG

GD THỰC HIỆN:
THIẾT KẾ BẢN VẼ THI CÔNG

HANG MỤC:
KIẾN TRÚC

TÊN BẢN VẼ:
MẶT BẰNG CỌC

CHỦ TRÌ THIẾT KẾ: Lê Tân Vũ	
THIẾT KẾ: Nguyễn Văn Hùng	
BỘ CHỈ TIẾT: Bùi Gia Đạt	

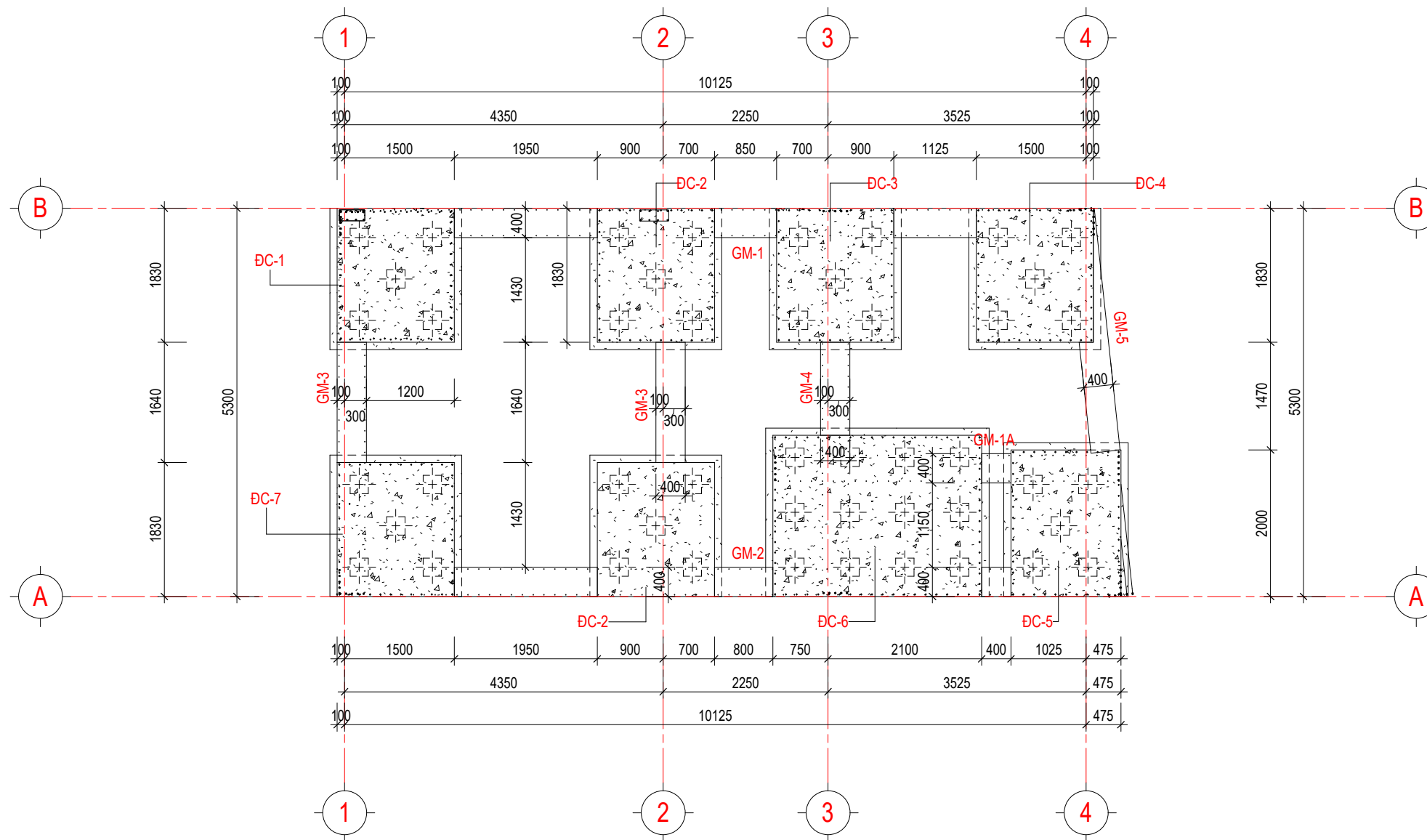
HÀ NỘI, NGÀY 30 THÁNG 07 NĂM 2020

- THI CÔNG CẦN KẾT HỢP CÁC BẢN VẼ LIÊN QUAN.
- MỌI THAY ĐỔI NGOÀI HIỆN TRƯỜNG (NẾU CÓ) CẦN BÁO LẠI ĐV THI CÔNG ĐV THI CÔNG BÁO LẠI CHO ĐV THIẾT KẾ ĐỂ CÓ GIẢI PHÁP XỬ LÝ.
- MỌI THAY ĐỔI THIẾT KẾ KHI THI CÔNG SO VỚI HỒ SƠ THIẾT KẾ ĐV THIẾT KẾ SẼ KHÔNG CHỊU TRÁCH NHIỆM.

TỶ LỆ	1 : 75
KÝ HIỆU HỒ SƠ	Project Number
BẢN VẼ SỐ	KC-01.02

GHI CHÚ:

Hiện nay công ty cổ phần kiến trúc KISATO đang triển khai dịch vụ thi công trọn gói 63 tỉnh thành. Nếu gia đình thiết kế xong và có nhu cầu thi công trọn gói công trình thi hãy gọi cho chúng tôi theo Hotline: 0986.620.675 (gặp Mr. Hóa) để được tư vấn thêm. Ưu điểm khi gia đình sử dụng dịch vụ thi công trọn gói bên công ty chúng tôi là sẽ đồng bộ về mặt thẩm mỹ từ bản vẽ cho đến thực tế và đảm bảo chất lượng bởi những đội ngũ kỹ thuật, nhân công tay nghề cao



MẶT BẰNG KẾT CẤU MÓNG
TL.1 : 75

CHỦ ĐẦU TƯ:

VŨ ĐỨC CƯỜNG

ĐƠN VI TƯ VẤN:



CÔNG TY CỔ PHẦN KIẾN TRÚC KISATO

KISATO CONSTRUCTION JOINT STOCK COMPANY

TRỤ SỞ CÔNG TY: SỐ 29-LIÊN KẾ 3-KĐT XA LÁ - HÀ ĐÔNG - HÀ NỘI
VP ĐẠI DIỆN MIỀN BẮC: Ô 20 - LIÊN KẾ 9 - KHU B1.4 - KĐT THANH HÀ - HÀ ĐÔNG - HÀ NỘI
VP ĐẠI DIỆN MIỀN NAM: CÁN P16 - KĐT PARK RIVERSIDE - P. PHÚ HÙY - QUẬN 9 - TP.HCM

HOTLINE HỖ TRỢ: 0247.107.6789

DỰ ÁN:

NHÀ Ở DÂN DỤNG

GD THỰC HIỆN:

THIẾT KẾ BẢN VẼ THI CÔNG

HANG MỤC:

KIẾN TRÚC

TÊN BẢN VẼ:

MẶT BẰNG KẾT CẤU MÓNG

CHỦ TRÌ THIẾT KẾ:

Lê Tân Vũ

THIẾT KẾ:

Nguyễn Văn Hùng

BỘ CHỈ TIẾT:

Bùi Gia Đạt

HÀ NỘI, NGÀY 30 THÁNG 07 NĂM 2020

-THI CÔNG CÁN KẾT HỢP CÁC BẢN VẼ LIÊN QUAN.
-MỌI THAY ĐỔI NGOÀI HIỆN TRƯỜNG (NẾU CÓ) CẦN BẢO LẠI ĐV THI CÔNG ĐV THI CÔNG BẢO LẠI CHO ĐV THIẾT KẾ ĐỂ CÓ GIẢI PHÁP XỬ LÝ.
-MỌI THAY ĐỔI THIẾT KẾ KHI THI CÔNG SO VỚI HỒ SƠ THIẾT KẾ ĐV THIẾT KẾ SẼ KHÔNG CHỊU TRÁCH NHIỆM.

TỶ LỆ

1 : 75

KÝ HIỆU HỒ SƠ

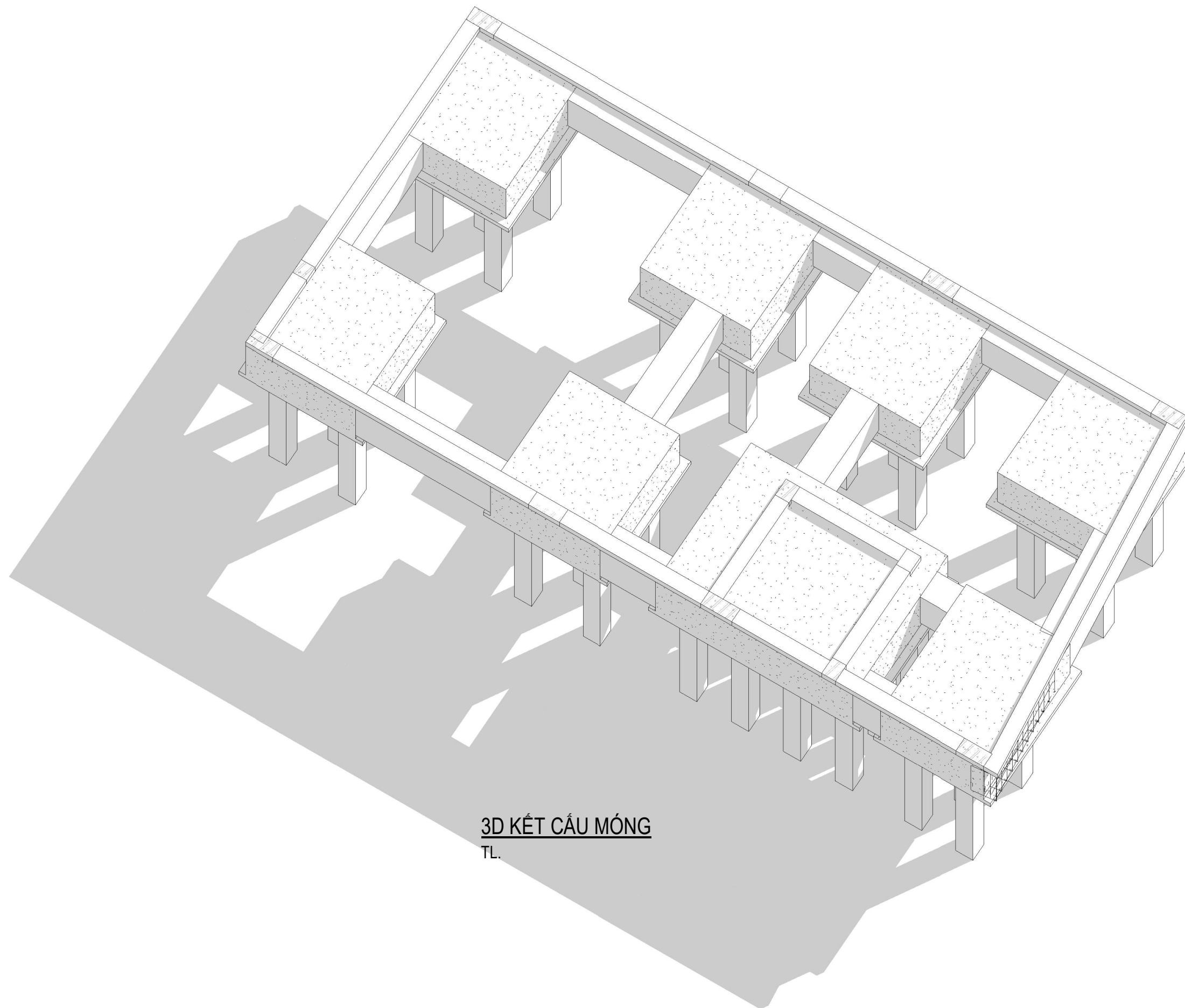
Project Number

BẢN VẼ SỐ

KC-01.03

GHI CHÚ:

Hiện nay công ty cổ phần kiến trúc KISATO đang triển khai dịch vụ thi công trọn gói 63 tỉnh thành. Nếu gia đình thiết kế xong và có nhu cầu thi công trọn gói công trình thi hãy gọi cho chúng tôi theo Hotline: 0986.620.675 (gặp Mr. Hóa) để được tư vấn thêm. Ưu điểm khi gia đình sử dụng dịch vụ thi công trọn gói bên công ty chúng tôi là sẽ đồng bộ về mặt thẩm mỹ từ bản vẽ cho đến thực tế và đảm bảo chất lượng bởi những đội ngũ kỹ thuật, nhân công tay nghề cao



3D KẾT CẤU MÓNG
TL.

CHỦ ĐẦU TƯ:

VŨ ĐỨC CƯỜNG

ĐƠN VI TƯ VẤN:



CÔNG TY CỔ PHẦN KIẾN TRÚC KISATO

KISATO CONSTRUCTION JOINT STOCK COMPANY

TRỤ SỞ CÔNG TY: SỐ 29-LIÊN KẾ 3-KĐT XA LA - HÀ ĐÔNG - HÀ NỘI
VP ĐẠI DIỆN MIỀN BẮC: Ở 20 - LIÊN KẾ 9 - KHU B1.4 - KĐT THANH HÀ - HÀ ĐÔNG - HÀ NỘI
VP ĐẠI DIỆN MIỀN NAM: CÁN P16- KĐT PARK RIVERSIDE- P. PHÚ HÚT- QUẬN 9 - TP.HCM

HOTLINE HỖ TRỢ: 0247.107.6789

DỰ ÁN:

NHÀ Ở DÂN DỤNG

GD THỰC HIỆN:

THIẾT KẾ BẢN VẼ THI CÔNG

HANG MỤC:

KIẾN TRÚC

TÊN BẢN VẼ:

3D KẾT CẤU MÓNG

CHỦ TRÌ THIẾT KẾ:

Lê Tân Vũ

THIẾT KẾ:

Nguyễn Văn Hùng

BỘ CHỈ TIẾT:

Bùi Gia Đạt

HÀ NỘI, NGÀY 30 THÁNG 07 NĂM 2020

-THI CÔNG CẦN KẾT HỢP CÁC BẢN VẼ LIÊN QUAN.
-MỌI THAY ĐỔI NGOÀI HIỆN TRƯỜNG (NẾU CÓ) CẦN BÁO LẠI ĐV THI CÔNG ĐV THI CÔNG BÁO LẠI CHO ĐV THIẾT KẾ ĐỂ CÓ GIẢI PHÁP XỬ LÝ.
-MỌI THAY ĐỔI THIẾT KẾ KHI THI CÔNG SO VỚI HỒ SƠ THIẾT KẾ ĐV THIẾT KẾ SẼ KHÔNG CHỊU TRÁCH NHIỆM.

TỶ LỆ

KÝ HIỆU HỒ SƠ

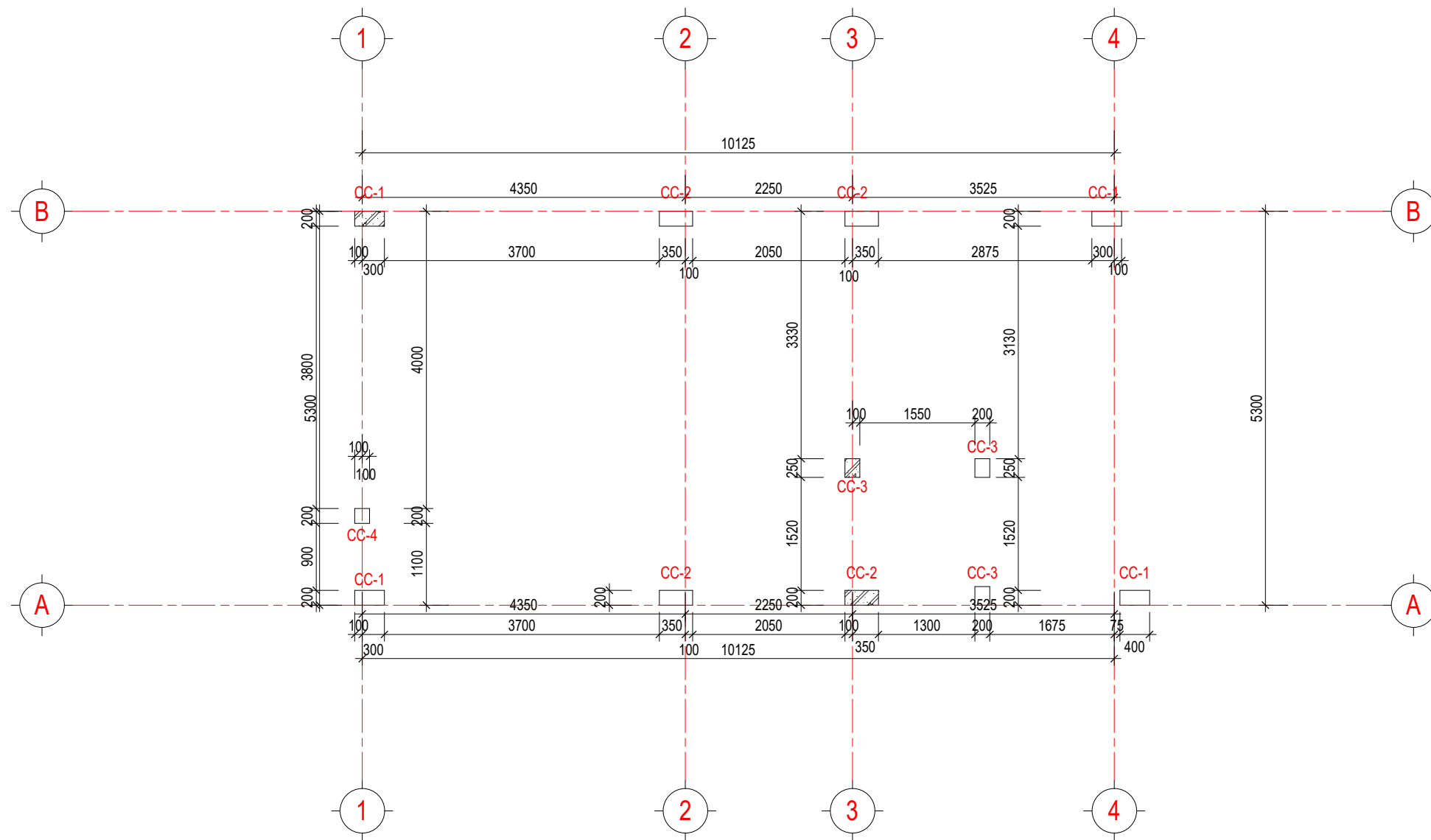
Project Number

BẢN VẼ SỐ

KC-01.04

GHI CHÚ:

Hiện nay công ty cổ phần kiến trúc KISATO đang triển khai dịch vụ thi công trọn gói 63 tỉnh thành. Nếu gia đình thiết kế xong và có nhu cầu thi công trọn gói công trình thì hãy gọi cho chúng tôi theo Hotline: 0986.620.675 (gặp Mr. Hóa) để được tư vấn thêm. Ưu điểm khi gia đình sử dụng dịch vụ thi công trọn gói bên công ty chúng tôi là sẽ đồng bộ về mặt thẩm mỹ từ bản vẽ cho đến thực tế và đảm bảo chất lượng bởi những đội ngũ kỹ thuật, nhân công tay nghề cao



MẶT BỀ MẶT ĐỊNH VỊ CỘT

TL.1 : 75

CHỦ ĐẦU TƯ:

VŨ ĐỨC CƯỜNG

ĐƠN VỊ TƯ VẤN:



CÔNG TY CỔ PHẦN KIẾN TRÚC KISATO

KISATO CONSTRUCTION JOINT STOCK COMPANY

TRỤ SỞ CÔNG TY: SỐ 29-LIÊN KẾ 3-KĐT XA LA-HÀ ĐỒNG-HÀ NỘI
 VP ĐẠI DIỆN MIỀN BẮC: Ô 29-LIÊN KẾ 9-KHU B1.4-KĐT THANH HÀ-HÀ ĐỒNG-HÀ NỘI
 VP ĐẠI DIỆN MIỀN NAM: CÁN P16-KĐT PARK RIVERSIDE-P.PHÚ HỮU-QUẬN 9-TP.HCM

HOTLINE HỖ TRỢ: 0247.107.6789

DỰ ÁN:

NHÀ Ở DÂN DỤNG

GD THỰC HIỆN:

THIẾT KẾ BẢN VẼ THI CÔNG

HANG MỤC:

KIẾN TRÚC

TÊN BẢN VẼ:

MẶT BỀ MẶT ĐỊNH VỊ CỘT

CHỦ TRÌ THIẾT KẾ:

Lê Tân Vũ

THIẾT KẾ:

Nguyễn Văn Hùng

BỘ CHỈ TIẾT:

Bùi Gia Đạt

HÀ NỘI, NGÀY 30 THÁNG 07 NĂM 2020

-THI CÔNG CÁN KẾT HỢP CÁC BẢN VẼ LIÊN QUAN.
 -MỌI THAY ĐỔI NGOÀI HIỆN TRƯỜNG (NẾU CÓ) CẦN BÁO LẠI ĐV THI CÔNG ĐV THI CÔNG BÁO LẠI CHO ĐV THIẾT KẾ ĐỂ CÓ GIẢI PHÁP XỬ LÝ.
 -MỌI THAY ĐỔI THIẾT KẾ KHI THI CÔNG SO VỚI HỒ SƠ THIẾT KẾ ĐV THIẾT KẾ SẼ KHÔNG CHỊU TRÁCH NHIỆM.

TỶ LỆ

1 : 75

KÝ HIỆU HỒ SƠ

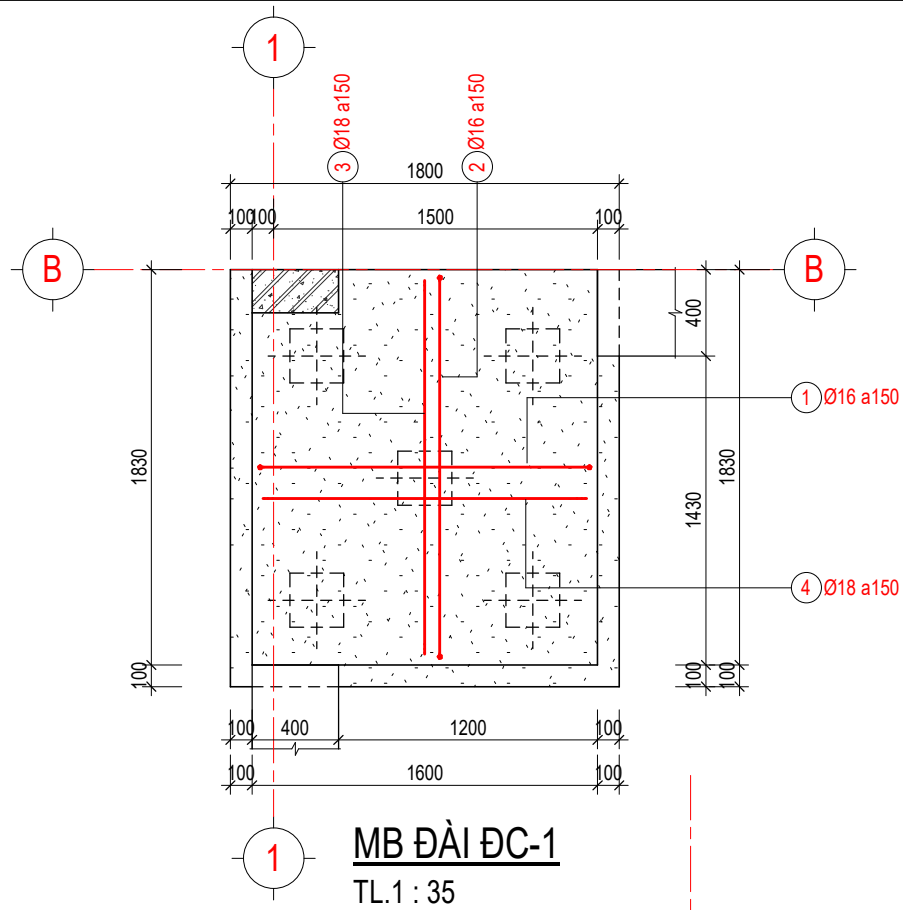
Project Number

BẢN VẼ SỐ

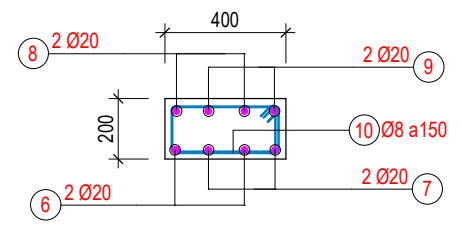
KC-01.05

GHI CHÚ:

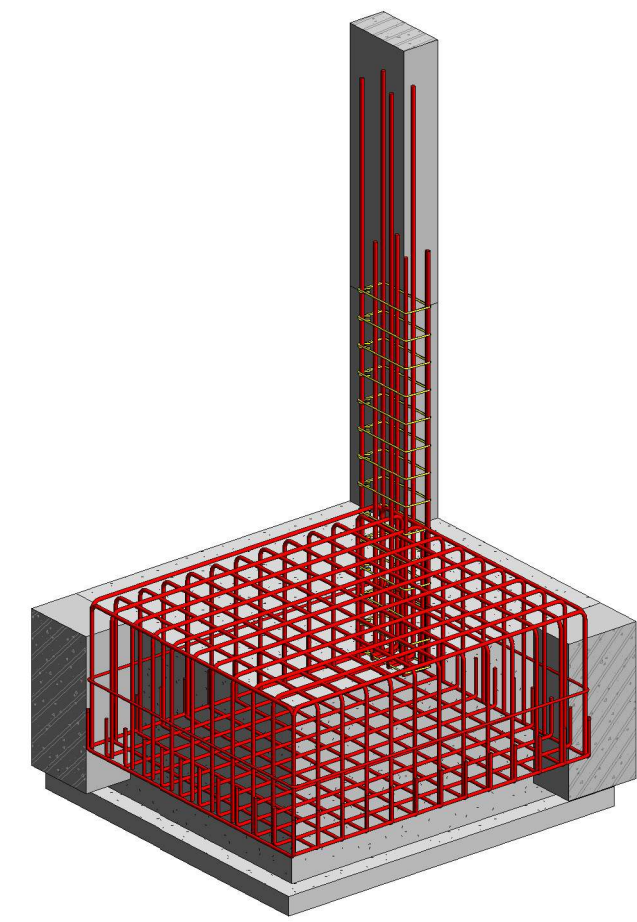
Hiện nay công ty cổ phần kiến trúc KISATO đang triển khai dịch vụ thi công trọn gói 63 tỉnh thành. Nếu gia đình thiết kế xong và có nhu cầu thi công trọn gói công trình thì hãy gọi cho chúng tôi theo Hotline: 0986.620.675 (gặp Mr. Hóa) để được tư vấn thêm. Ưu điểm khi gia đình sử dụng dịch vụ thi công trọn gói bên công ty chúng tôi là sẽ đồng bộ về mặt thẩm mỹ từ bản vẽ cho đến thực tế và đảm bảo chất lượng bởi những đội ngũ kỹ thuật, nhân công tay nghề cao



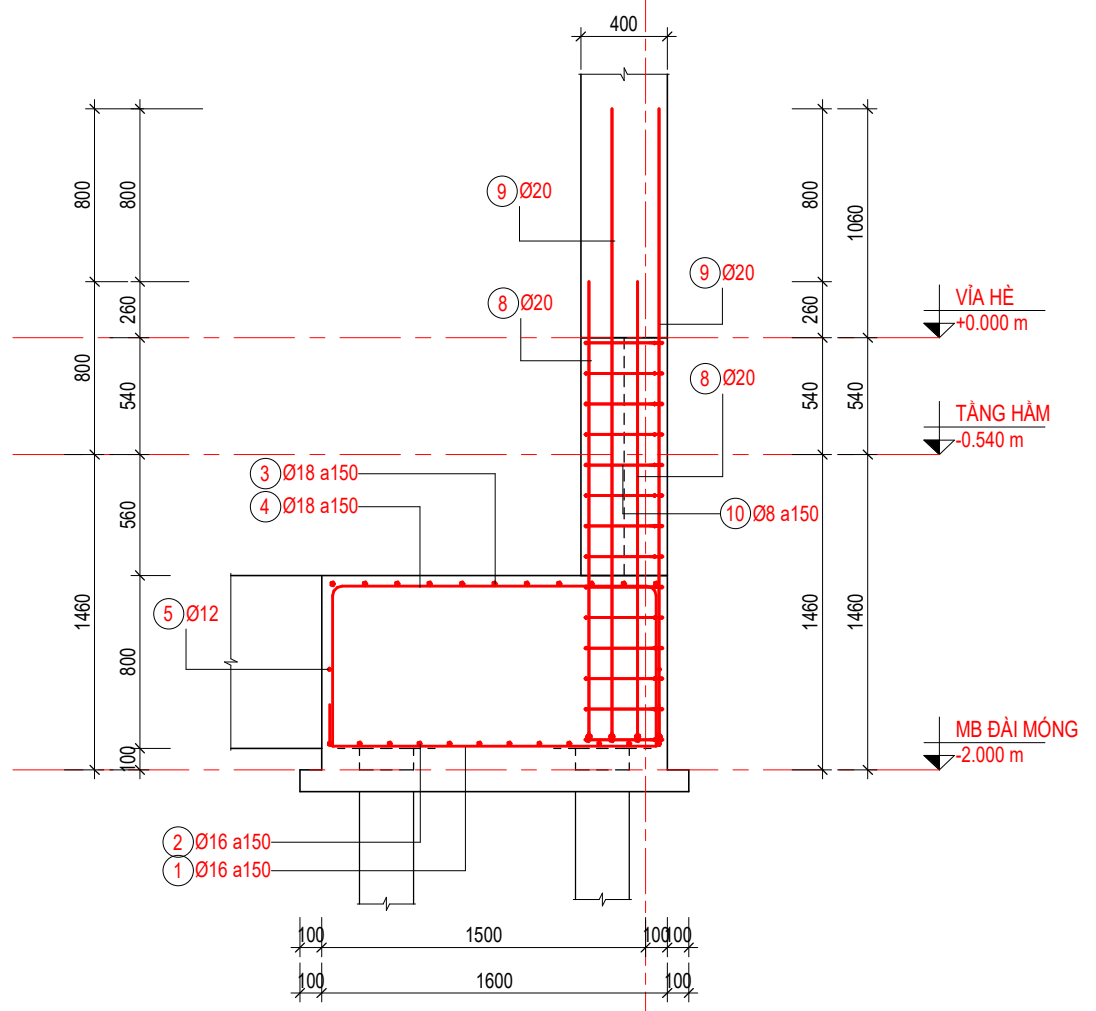
MB ĐÀI ĐC-1
TL.1 : 35



MCN CỘT 1-1
TL. 1 : 25



3D THÉP ĐÀI ĐC-1
TL.



MCN ĐÀI ĐC-1
TL.1 : 35

CỘT THÉP ĐÀI CỌC ĐC-1							
Cấu KIỆN	Số CK	Số Thép	Ø	Số Thanh	Image	Tổng Khối Lượng	
						L (m)	KL (kg)
ĐC-1	1	1	16	13		24.63	38.85 kg
ĐC-1	1	2	16	12		25.54	40.29 kg
ĐC-1	1	3	18	11		34.89	69.65 kg
ĐC-1	1	4	18	13		38.24	76.34 kg
ĐC-1	1	5	12	1		6.73	5.97 kg
ĐC-1				50		130.01	231.10 kg

CHỦ ĐẦU TƯ:
VŨ ĐỨC CƯỜNG

ĐƠN VỊ TƯ VẤN:

CÔNG TY CỔ PHẦN KIẾN TRÚC KISATO
KISATO CONSTRUCTION JOINT STOCK COMPANY

TRỤ SỞ CÔNG TY: SỐ 29-LIÊN KẾ 3-KĐT XA LA-HÀ ĐÔNG-HÀ NỘI
VP ĐẠI DIỆN MIỀN BẮC: Ô 20-LIÊN KẾ 9-KHU B1.4-KĐT THANH HÀ-HÀ ĐÔNG-HÀ NỘI
VP ĐẠI DIỆN MIỀN NAM: CÁN P16-KĐT PARK RIVERSIDE-P.PHÚ HỮU-QUẬN 9-TP.HCM

HOTLINE HỖ TRỢ: 0247.107.6789

DỰ ÁN:
NHÀ Ở DẪN DỤNG

GD THỰC HIỆN:
THIẾT KẾ BẢN VẼ THI CÔNG

HANG MỤC:
KIẾN TRÚC

TÊN BẢN VẼ:
CHI TIẾT ĐÀI CỌC ĐC-1

CHỦ TRÌ THIẾT KẾ: Lê Tân Vũ	
THIẾT KẾ: Nguyễn Văn Hùng	
BỘ CHỈ TIẾT: Bùi Gia Đạt	

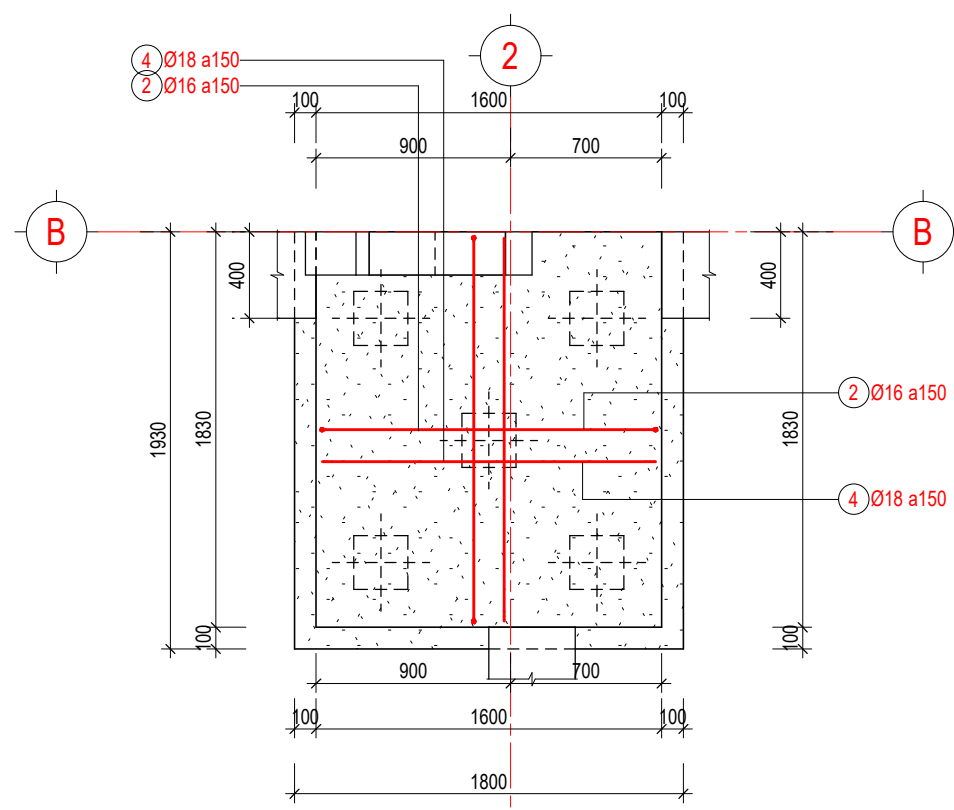
HÀ NỘI, NGÀY 30 THÁNG 07 NĂM 2020

-THI CÔNG CÁN KẾT HỢP CÁC BẢN VẼ LIÊN QUAN.
-MỌI THAY ĐỔI NGOÀI HIỆN TRƯỜNG (NẾU CÓ) CẦN BẢO LẠI ĐV THI CÔNG ĐV THI CÔNG BẢO LẠI CHO ĐV THIẾT KẾ ĐỂ CÓ GIẢI PHÁP XỬ LÝ.
-MỌI THAY ĐỔI THIẾT KẾ KHI THI CÔNG SO VỚI HỒ SƠ THIẾT KẾ ĐV THIẾT KẾ SẼ KHÔNG CHỊU TRÁCH NHIỆM.

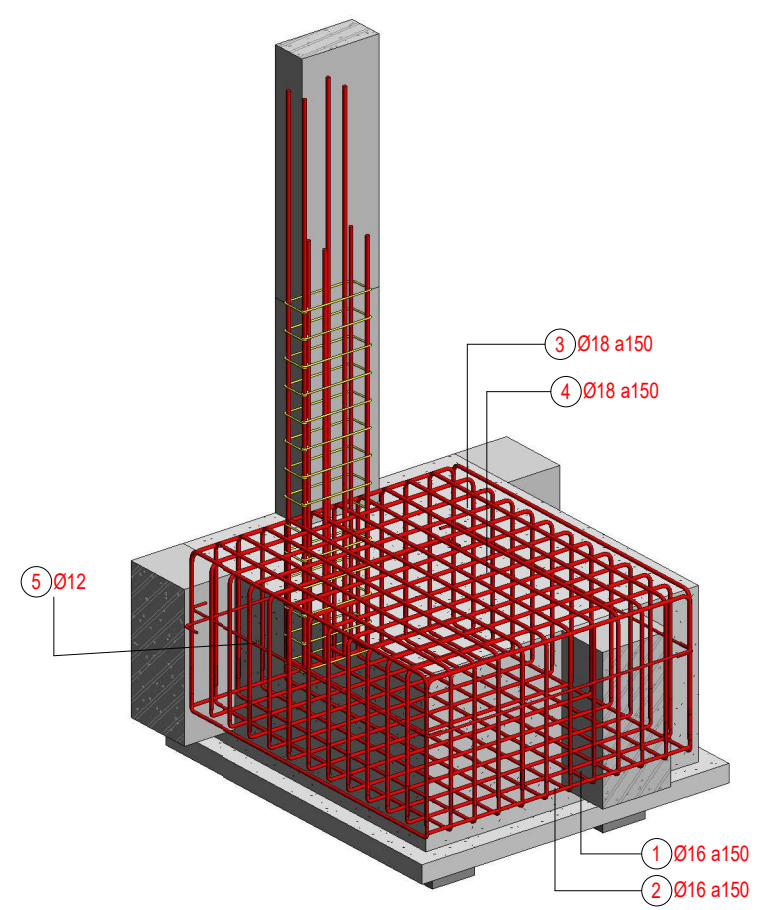
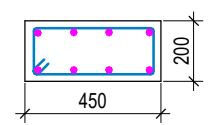
TỶ LỆ	As indicated
KÝ HIỆU HỒ SƠ	Project Number
BẢN VẼ SỐ	KC-01.06

GHI CHÚ:

Hiện nay công ty cổ phần kiến trúc KISATO đang triển khai dịch vụ thi công trọn gói 63 tỉnh thành. Nếu gia đình thiết kế xong và có nhu cầu thi công trọn gói công trình thi hãy gọi cho chúng tôi theo Hotline: 0986.620.675 (gặp Mr. Hóa) để được tư vấn thêm. Ưu điểm khi gia đình sử dụng dịch vụ thi công trọn gói bên công ty chúng tôi là sẽ đồng bộ về mặt thẩm mỹ từ bản vẽ cho đến thực tế và đảm bảo chất lượng bởi những đội ngũ kỹ thuật, nhân công tay nghề cao

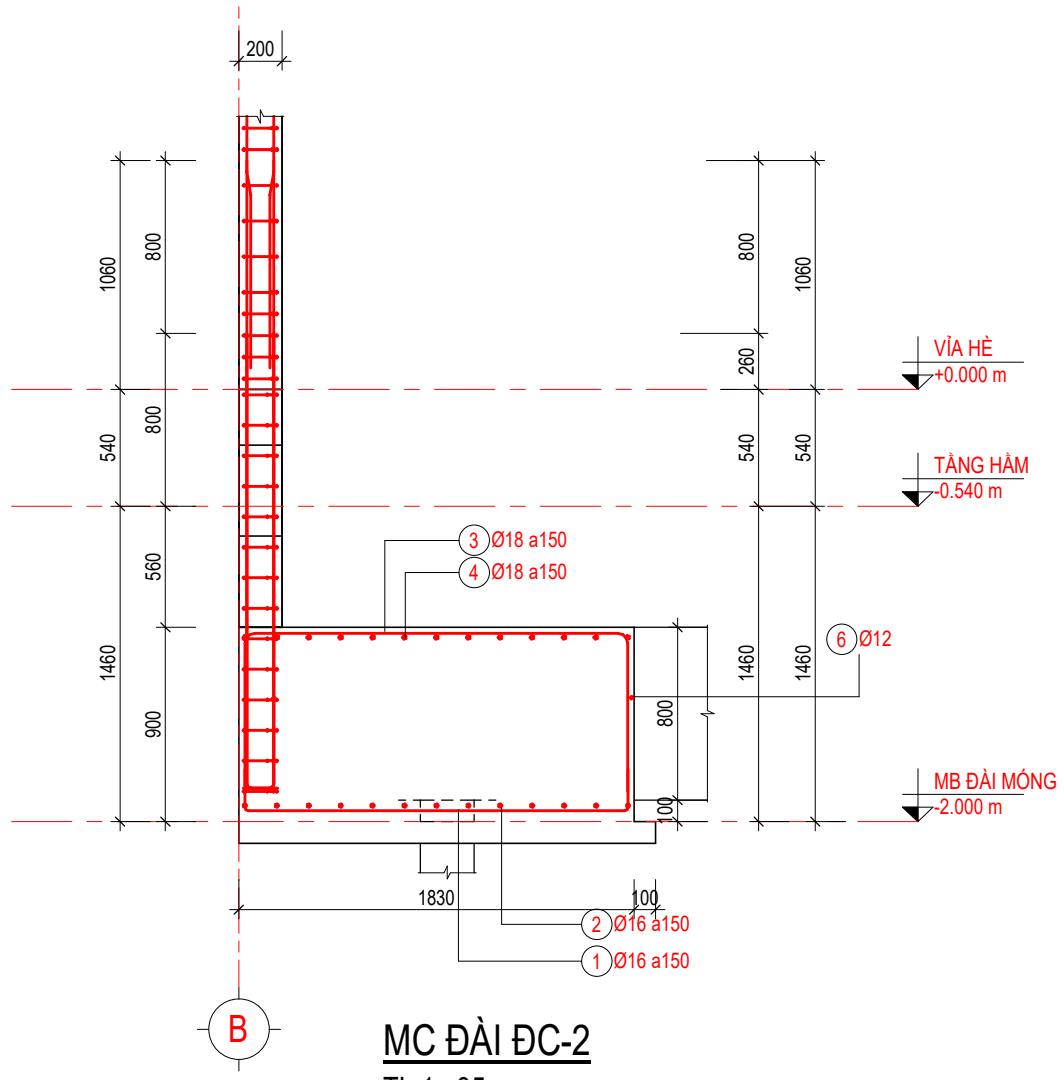


MCN CỘT
TL. 1 : 25



3D THÉP ĐÀI ĐC-2
TL.

MB ĐÀI ĐC-2
TL.1 : 35



MC ĐÀI ĐC-2
TL.1 : 35

CÓT THÉP ĐÀI CỌC ĐC-2							
Cấu KIỆN	Số CK	Số Thép	Ø	Số Thanh	Image	Tổng Khối Lượng	
						L (m)	KL (kg)
ĐC-2	2	1	16	12		51.46	81.18 kg
ĐC-2	2	2	16	13		49.77	78.52 kg
ĐC-2	2	3	18	12		76.74	153.21 kg
ĐC-2	2	4	18	13		77.62	154.97 kg
ĐC-2	2	5	12	2		7.80	6.92 kg
ĐC-2	2	6	12	2		6.88	6.11 kg
ĐC-2				54		270.27	480.91 kg

CHỦ ĐẦU TƯ:
VŨ ĐỨC CƯỜNG

ĐƠN VI TƯ VẤN:

CÔNG TY CỔ PHẦN KIẾN TRÚC KISATO
KISATO CONSTRUCTION JOINT STOCK COMPANY

TRỤ SỞ CÔNG TY: SỐ 29-LIÊN KẾ 3-KĐT XA LA- HÀ ĐÔNG- HÀ NỘI
VP ĐẠI DIỆN MIỀN BẮC: Ô 20- LIÊN KẾ 9- KHU B1.4- KĐT THANH HÀ- HÀ ĐÔNG- HÀ NỘI
VP ĐẠI DIỆN MIỀN NAM: CÁN P16- KĐT PARK RIVERSIDE- P. PHÚ HỮU- QUẬN 9- TP.HCM
HOTLINE HỖ TRỢ: 0247.107.6789

DỰ ÁN:
NHÀ Ở DẪN DỤNG

GD THỰC HIỆN:
THIẾT KẾ BẢN VẼ THI CÔNG

HANG MỤC:
KIẾN TRÚC

TÊN BẢN VẼ:
CHI TIẾT ĐÀI CỌC ĐC-2

CHỦ TRÌ THIẾT KẾ: Lê Tân Vũ	
THIẾT KẾ: Nguyễn Văn Hùng	
BỘ CHỈ TIẾT: Bùi Gia Đạt	

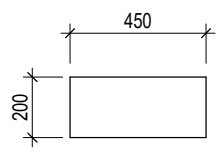
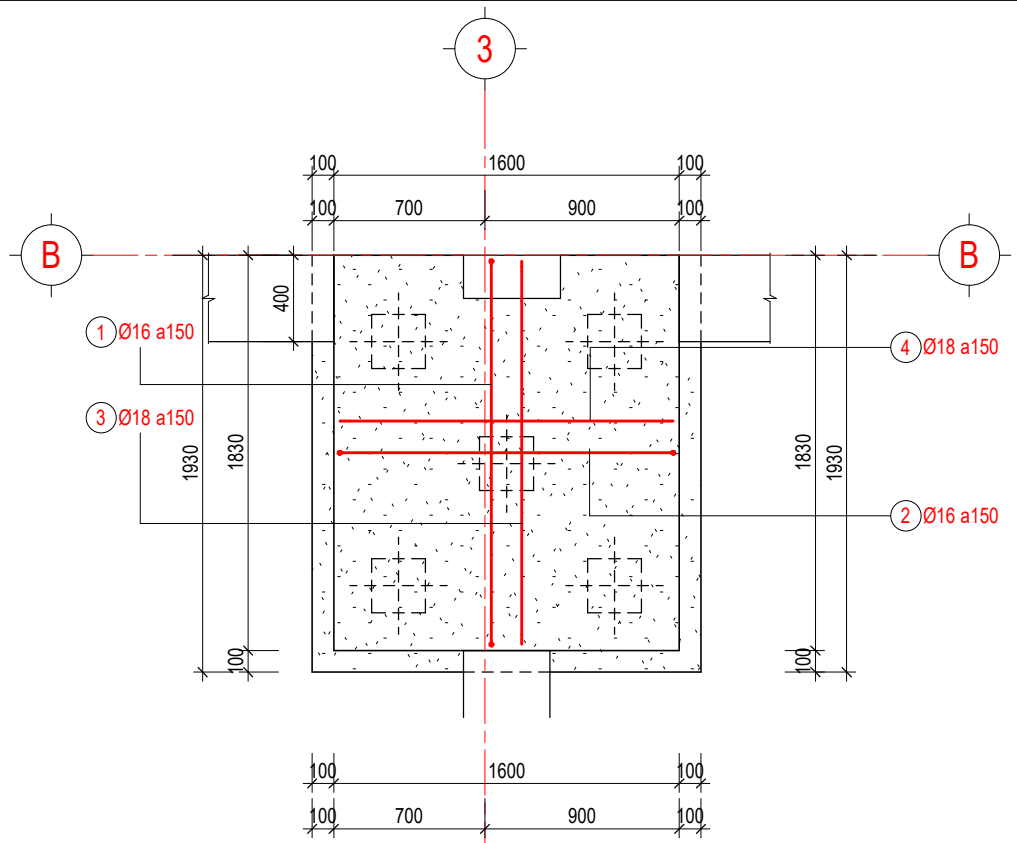
HÀ NỘI, NGÀY 30 THÁNG 07 NĂM 2020

-THI CÔNG CÁN KẾT HỢP CÁC BẢN VẼ LIÊN QUAN.
-MỌI THAY ĐỔI NGOÀI HIỆN TRƯỜNG (NẾU CÓ) CẦN BẢO LẠI ĐV THI CÔNG ĐV THI CÔNG BẢO LẠI CHO ĐV THIẾT KẾ ĐỂ CÓ GIẢI PHÁP XỬ LÝ.
-MỌI THAY ĐỔI THIẾT KẾ KHI THI CÔNG SO VỚI HỒ SƠ THIẾT KẾ ĐV THIẾT KẾ SẼ KHÔNG CHỊU TRÁCH NHIỆM.

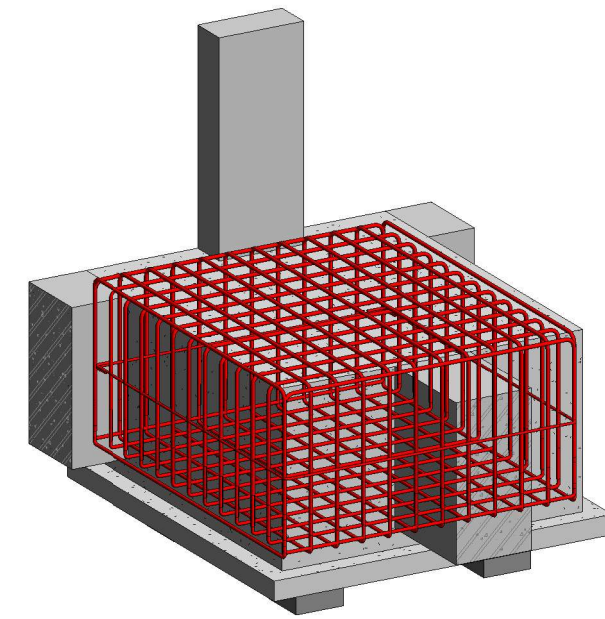
TỶ LỆ	As indicated
KÝ HIỆU HỒ SƠ	Project Number
BẢN VẼ SỐ	KC-01.07

GHI CHÚ:

Hiện nay công ty cổ phần kiến trúc KISATO đang triển khai dịch vụ thi công trọn gói 63 tỉnh thành. Nếu gia đình thiết kế xong và có nhu cầu thi công trọn gói công trình thì hãy gọi cho chúng tôi theo Hotline: 0986.620.675 (gặp Mr. Hóa) để được tư vấn thêm. Ưu điểm khi gia đình sử dụng dịch vụ thi công trọn gói bên công ty chúng tôi là sẽ đồng bộ về mặt thẩm mỹ từ bản vẽ cho đến thực tế và đảm bảo chất lượng bởi những đội ngũ kỹ thuật, nhân công tay nghề cao

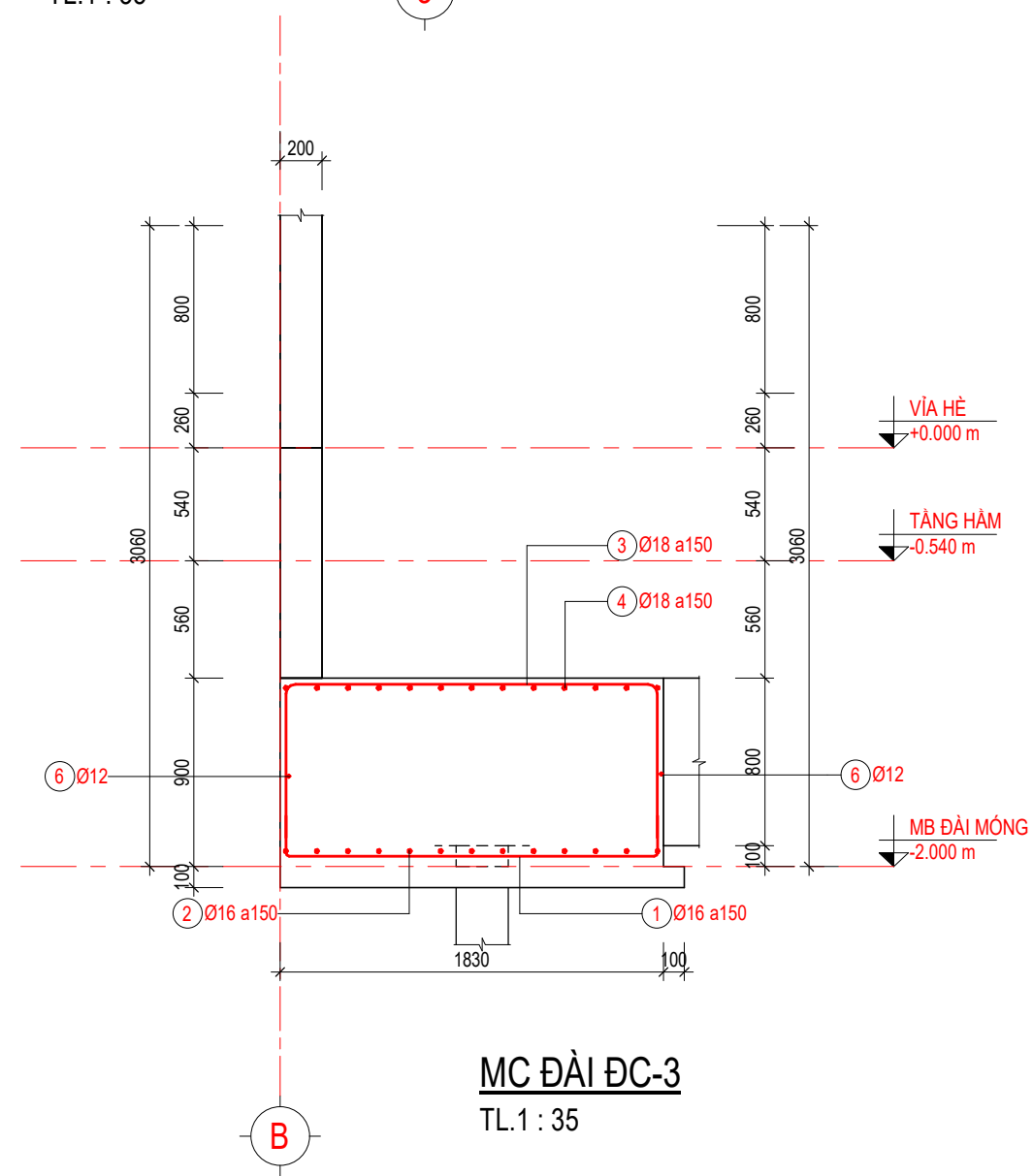


MCN CỘT CC3
TL. 1 : 25



3D THÉP ĐÀI ĐC-3
TL.

MB ĐÀI ĐC-3
TL.1 : 35



MC ĐÀI ĐC-3
TL.1 : 35

CÓT THÉP ĐÀI CỌC ĐC-3							
Cấu KIỆN	Số CK	Số Thép	Ø	Số Thanh	Image	Tổng Khối Lượng	
						L (m)	KL (kg)
ĐC-3	1	1	16	12		25.73	40.59 kg
ĐC-3	1	2	16	13		24.89	39.26 kg
ĐC-3	1	3	18	12		38.37	76.61 kg
ĐC-3	1	4	18	13		38.81	77.49 kg
ĐC-3	1	5	12	2		3.90	3.46 kg
ĐC-3	1	6	12	2		3.44	3.05 kg
ĐC-3				54		135.14	240.46 kg

CHỦ ĐẦU TƯ:
VŨ ĐỨC CƯỜNG

ĐƠN VI TƯ VẤN:

CÔNG TY CỔ PHẦN KIẾN TRÚC KISATO
KISATO CONSTRUCTION JOINT STOCK COMPANY

TRỤ SỞ CÔNG TY: SỐ 29-LIÊN KẾ 3-KĐT XA LA- HÀ ĐÔNG- HÀ NỘI
VP ĐẠI DIỆN MIỀN BẮC: Ô 20- LIÊN KẾ 9- KHU B1.4- KĐT THANH HÀ- HÀ ĐÔNG- HÀ NỘI
VP ĐẠI DIỆN MIỀN NAM: CÁN P16- KĐT PARK RIVERSIDE- P. PHÚ HỮU- QUẬN 9- TP.HCM

HOTLINE HỖ TRỢ: 0247.107.6789

DỰ ÁN:
NHÀ Ở DẪN DỤNG

GD THỰC HIỆN:
THIẾT KẾ BẢN VẼ THI CÔNG

HANG MỤC:
KIẾN TRÚC

TÊN BẢN VẼ:
CHI TIẾT THÉP ĐÀI CỌC ĐC-3

CHỦ TRÌ THIẾT KẾ: Lê Tân Vũ	
THIẾT KẾ: Nguyễn Văn Hùng	
BỘ CHỈ TIẾT: Bùi Gia Đạt	

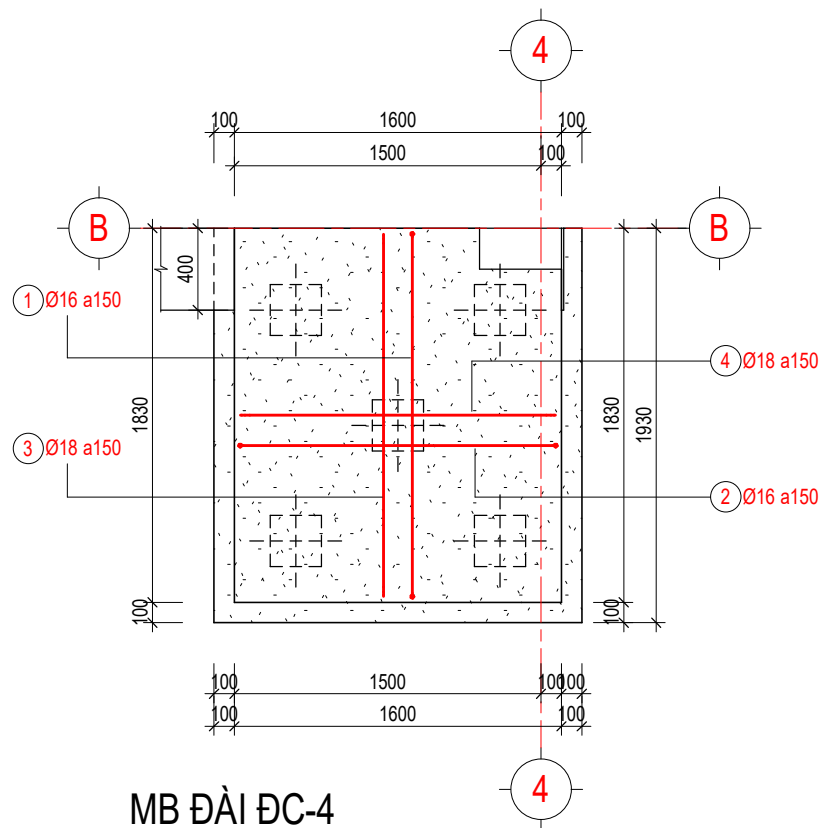
HÀ NỘI, NGÀY 30 THÁNG 07 NĂM 2020

-THI CÔNG CÁN KẾT HỢP CÁC BẢN VẼ LIÊN QUAN.
-MỌI THAY ĐỔI NGOÀI HIỆN TRƯỜNG (NẾU CÓ) CẦN BẢO LẠI ĐV THI CÔNG ĐV THI CÔNG BẢO LẠI CHO ĐV THIẾT KẾ ĐỂ CÓ GIẢI PHÁP XỬ LÝ.
-MỌI THAY ĐỔI THIẾT KẾ KHI THI CÔNG SO VỚI HỒ SƠ THIẾT KẾ ĐV THIẾT KẾ SẼ KHÔNG CHỊU TRÁCH NHIỆM.

TỶ LỆ	As indicated
KÝ HIỆU HỒ SƠ	Project Number
BẢN VẼ SỐ	KC-01.08

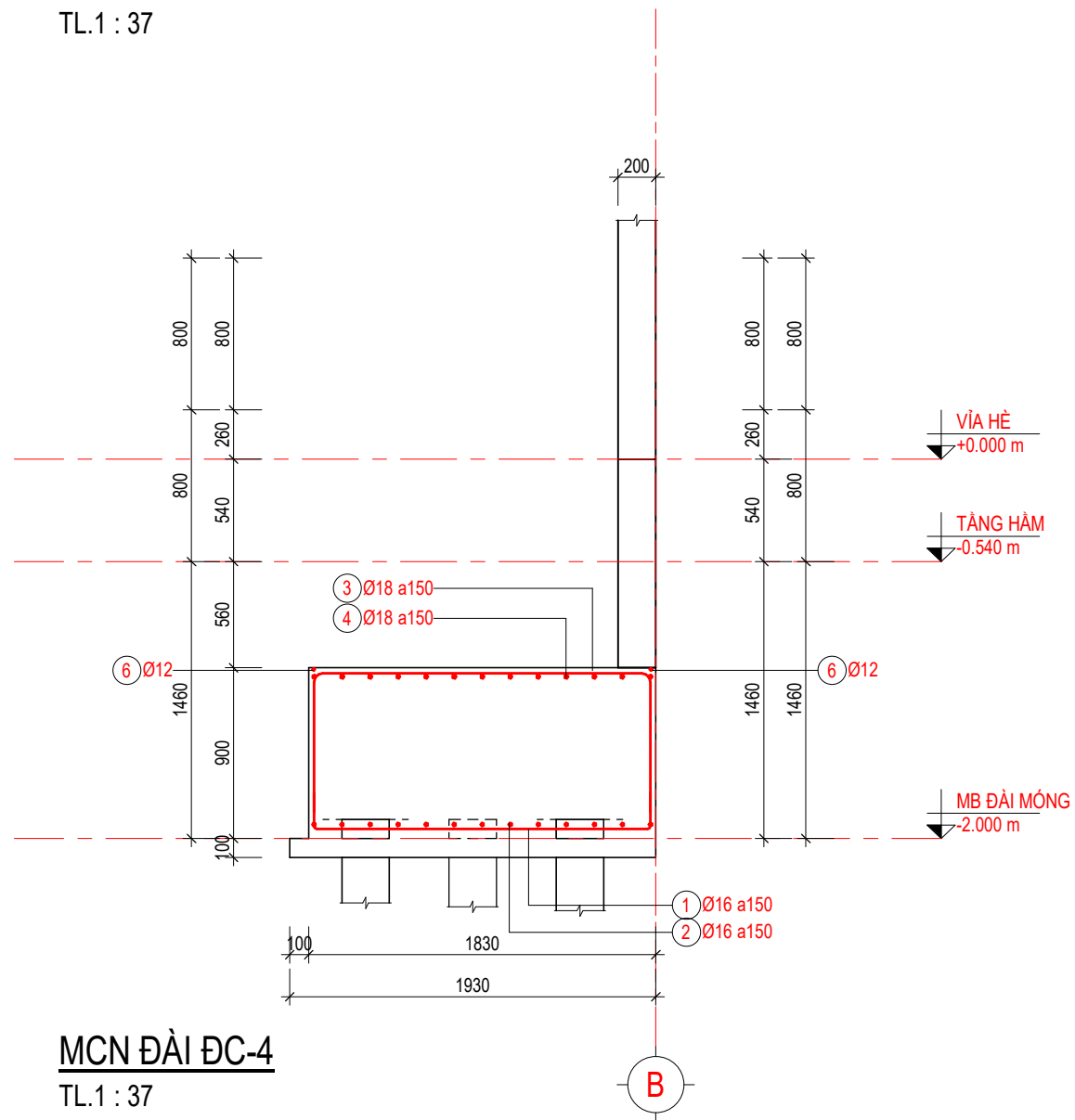
GHI CHÚ:

Hiện nay công ty cổ phần kiến trúc KISATO đang triển khai dịch vụ thi công trọn gói 63 tỉnh thành. Nếu gia đình thiết kế xong và có nhu cầu thi công trọn gói công trình thi hãy gọi cho chúng tôi theo Hotline: 0986.620.675 (gặp Mr. Hóa) để được tư vấn thêm. Ưu điểm khi gia đình sử dụng dịch vụ thi công trọn gói bên công ty chúng tôi là sẽ đồng bộ về mặt thẩm mỹ từ bản vẽ cho đến thực tế và đảm bảo chất lượng bởi những đội ngũ kỹ thuật, nhân công tay nghề cao

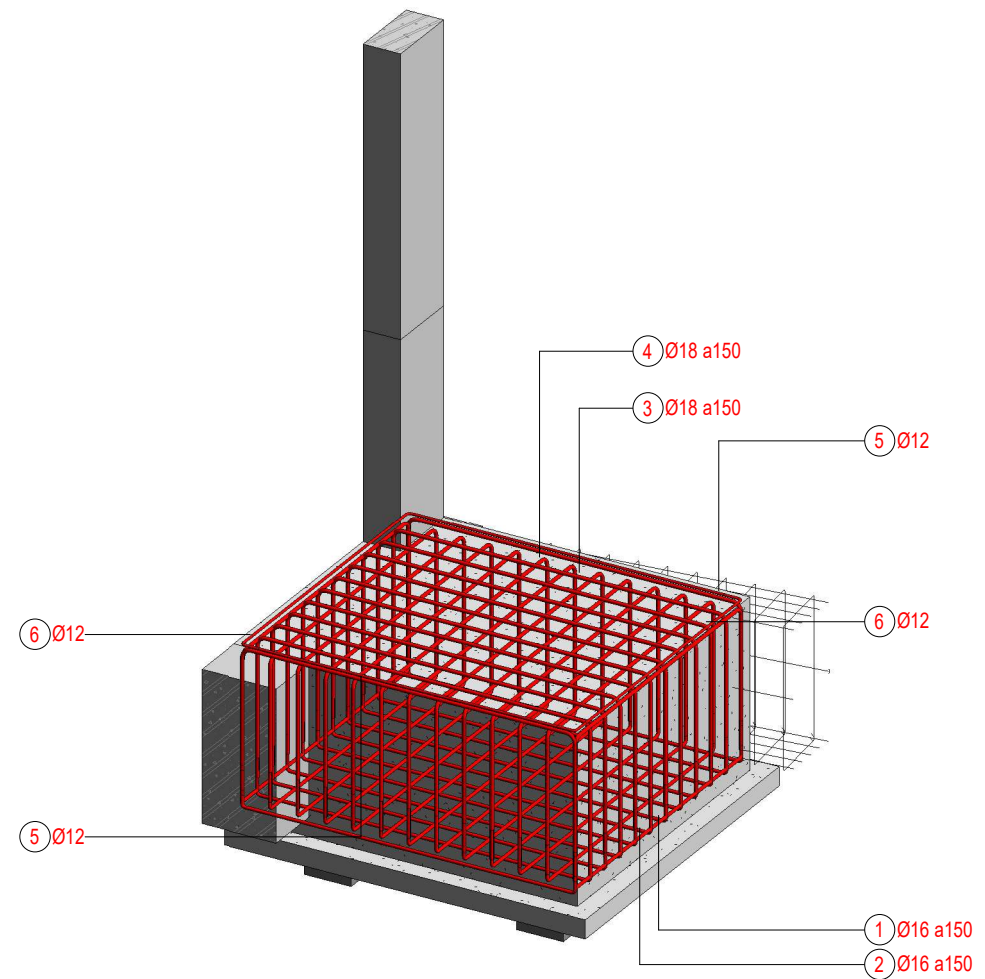


MCN CỘT CC1
TL. 1 : 25

MB ĐÀI ĐC-4
TL.1 : 37



MCN ĐÀI ĐC-4
TL.1 : 37



3D THÉP ĐÀI ĐC-4
TL.

Cấu Kiện	Số CK	Số Thép	Ø	Số Thanh	Image	Tổng Khối Lượng	
						L (m)	KL (kg)
ĐC-4	1	1	16	12		25.73	40.59 kg
ĐC-4	1	2	16	13		24.89	39.26 kg
ĐC-4	1	3	18	12		38.37	76.61 kg
ĐC-4	1	4	18	13		38.81	77.49 kg
ĐC-4	1	5	12	2		3.90	3.46 kg
ĐC-4	1	6	12	2		3.44	3.05 kg
ĐC-4				54		135.14	240.46 kg

CHỦ ĐẦU TƯ:

VŨ ĐỨC CƯỜNG

ĐƠN VI TƯ VẤN:



CÔNG TY CỔ PHẦN KIẾN TRÚC KISATO

KISATO CONSTRUCTION JOINT STOCK COMPANY

TRỤ SỞ CÔNG TY: SỐ 29-LIÊN KẾ 3-KĐT XA LA- HÀ ĐÔNG- HÀ NỘI
VP ĐẠI DIỆN MIỀN BẮC: Ô 20- LIÊN KẾ 9- KHU B1.4- KĐT THANH HÀ- HÀ ĐÔNG- HÀ NỘI
VP ĐẠI DIỆN MIỀN NAM: CÁN P16- KĐT PARK RIVERSIDE- P. PHÚ HÚY- QUẬN 9- TP.HCM

HOTLINE HỖ TRỢ: 0247.107.6789

DỰ ÁN:

NHÀ Ở DẪN DỤNG

GD THỰC HIỆN:

THIẾT KẾ BẢN VẼ THI CÔNG

HANG MỤC:

KIẾN TRÚC

TÊN BẢN VẼ:

CHI TIẾT THÉP ĐÀI CỌC ĐC-4

CHỦ TRÌ THIẾT KẾ:

Lê Tân Vũ

THIẾT KẾ:

Nguyễn Văn Hùng

BỘ CHI TIẾT:

Bùi Gia Đạt

HÀ NỘI, NGÀY 30 THÁNG 07 NĂM 2020

-THI CÔNG CÁN KẾT HỢP CÁC BẢN VẼ LIÊN QUAN.
-MỌI THAY ĐỔI NGOÀI HIỆN TRƯỜNG (NẾU CÓ) CÁN BẢO LẠI ĐV THI CÔNG ĐV THI CÔNG BẢO LẠI CHO ĐV THIẾT KẾ ĐỂ CÓ GIẢI PHÁP XỬ LÝ.
-MỌI THAY ĐỔI THIẾT KẾ KHI THI CÔNG SO VỚI HỒ SƠ THIẾT KẾ ĐV THIẾT KẾ SẼ KHÔNG CHỊU TRÁCH NHIỆM.

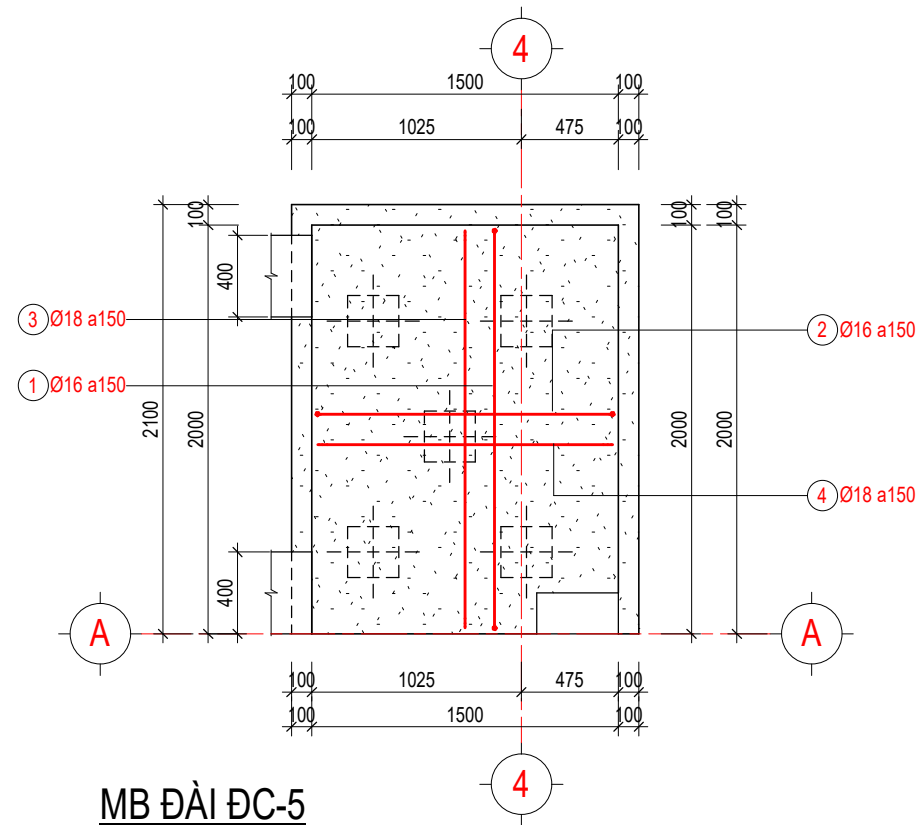
TỶ LỆ: As indicated

KÝ HIỆU HỒ SƠ: Project Number

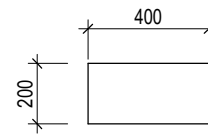
BẢN VẼ SỐ: KC-01.09

GHI CHÚ:

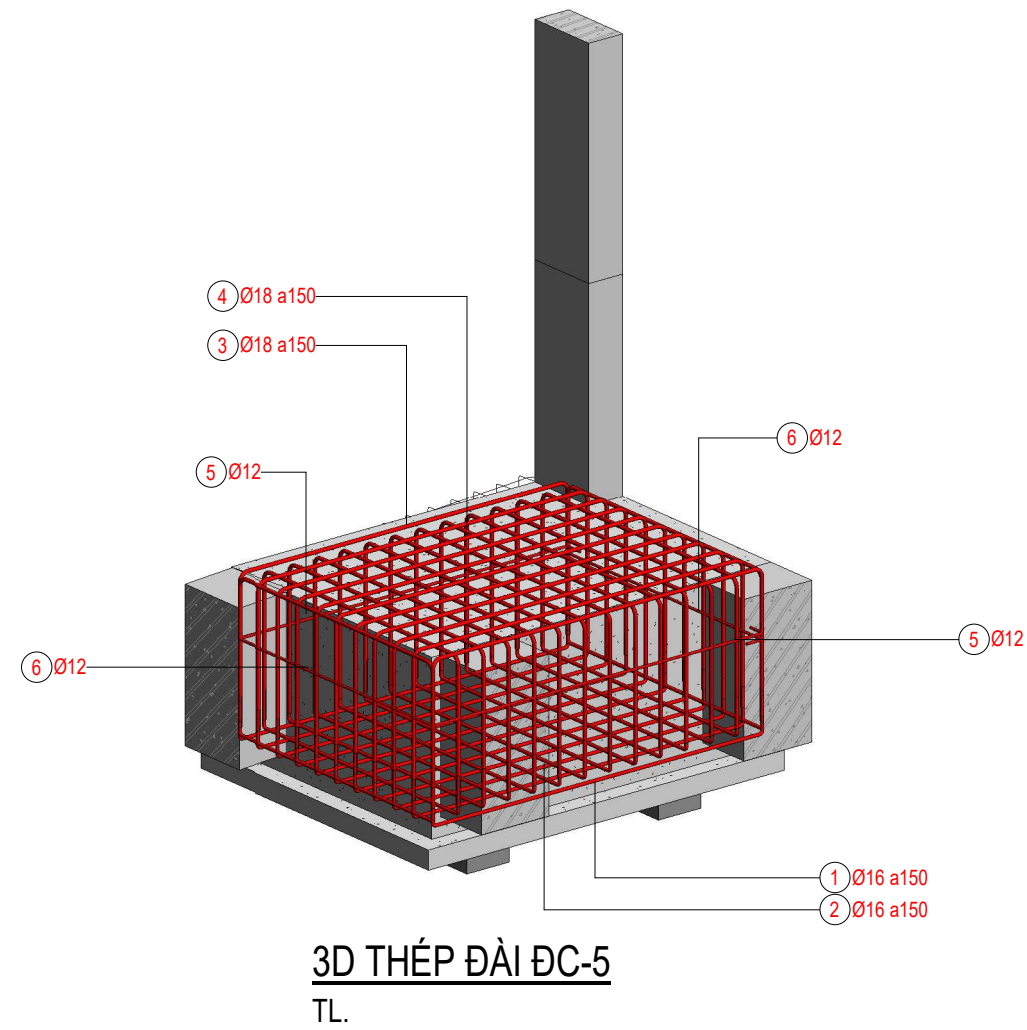
Hiện nay công ty cổ phần kiến trúc KISATO đang triển khai dịch vụ thi công trọn gói 63 tỉnh thành. Nếu gia đình thiết kế xong và có nhu cầu thi công trọn gói công trình thi hãy gọi cho chúng tôi theo Hotline: 0986.620.675 (gặp Mr. Hóa) để được tư vấn thêm. Ưu điểm khi gia đình sử dụng dịch vụ thi công trọn gói bên công ty chúng tôi là sẽ đồng bộ về mặt thẩm mỹ từ bản vẽ cho đến thực tế và đảm bảo chất lượng bởi những đội ngũ kỹ thuật, nhân công tay nghề cao



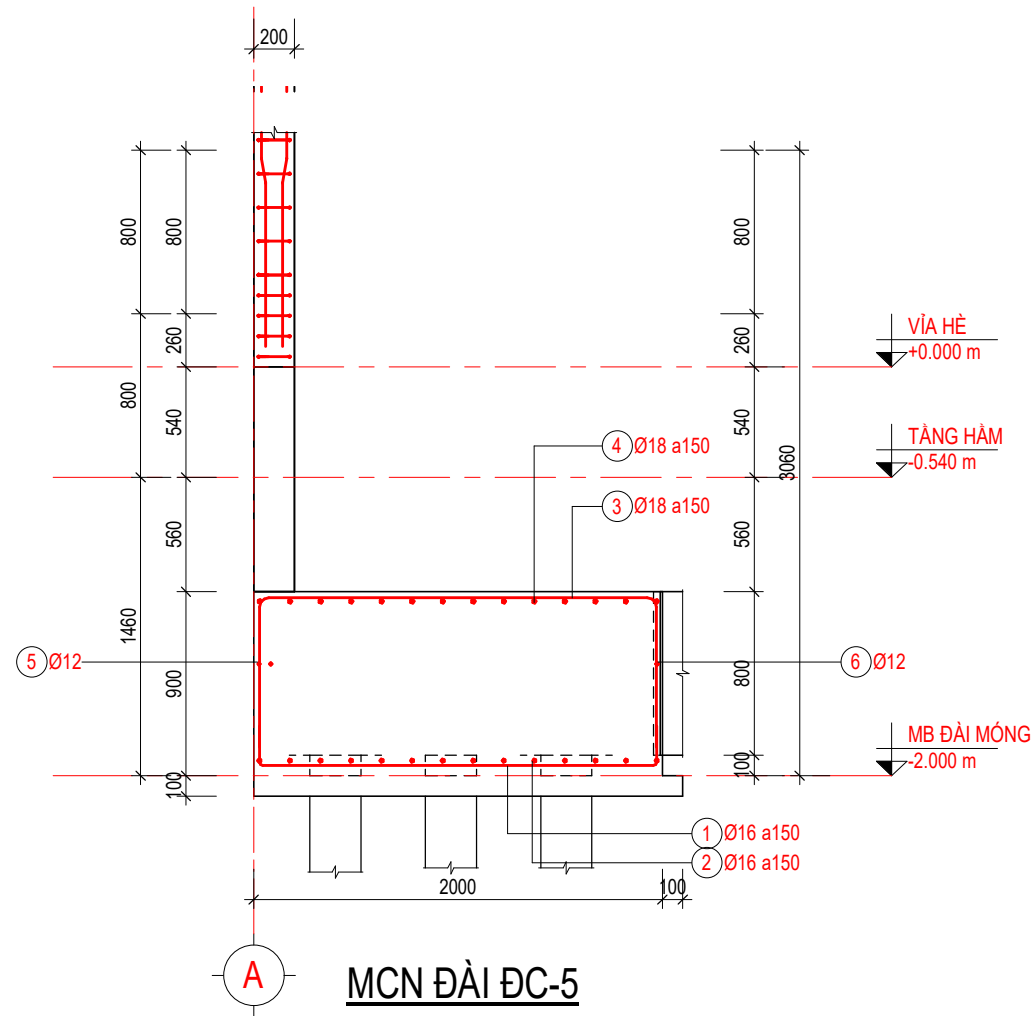
MB ĐÀI ĐC-5
TL.1 : 37



MCN CỘT CC4
TL.1 : 25



3D THÉP ĐÀI ĐC-5
TL.



MCN ĐÀI ĐC-5
TL.1 : 37

CỘT THÉP ĐÀI CỌC ĐC-5							
Cấu Kiện	Số CK	Số Thép	Ø	Số Thanh	Image	Tổng Khối Lượng	
						L (m)	KL (kg)
ĐC-5	1	1	16	11		25.46	40.16 kg
ĐC-5	1	2	16	14		25.40	40.07 kg
ĐC-5	1	3	18	11		37.04	73.96 kg
ĐC-5	1	4	18	14		40.40	80.65 kg
ĐC-5	1	5	12	2		4.24	3.76 kg
ĐC-5	1	6	12	2		3.24	2.88 kg
ĐC-5				54		135.77	241.47 kg

CHỦ ĐẦU TƯ:

VŨ ĐỨC CƯỜNG

ĐƠN VỊ TƯ VẤN:



CÔNG TY CỔ PHẦN KIẾN TRÚC KISATO

KISATO CONSTRUCTION JOINT STOCK COMPANY

TRỤ SỞ CÔNG TY: SỐ 29-LIÊN KẾ 3-KĐT XA LA- HÀ ĐÔNG- HÀ NỘI
VP ĐẠI DIỆN MIỀN BẮC: Ô 20- LIÊN KẾ 9- KHU B1.4- KĐT THANH HÀ- HÀ ĐÔNG- HÀ NỘI
VP ĐẠI DIỆN MIỀN NAM: CÁN P16- KĐT PARK RIVERSIDE- P. PHÚ HỮU- QUẬN 9- TP.HCM

HOTLINE HỖ TRỢ: 0247.107.6789

DỰ ÁN:

NHÀ Ở DẪN DỤNG

GD THỰC HIỆN:

THIẾT KẾ BẢN VẼ THI CÔNG

HANG MỤC:

KIẾN TRÚC

TÊN BẢN VẼ:

CHI TIẾT THÉP ĐÀI CỌC ĐC-5

CHỦ TRÌ THIẾT KẾ:

Lê Tân Vũ

THIẾT KẾ:

Nguyễn Văn Hùng

BỘ CHI TIẾT:

Bùi Gia Đạt

HÀ NỘI, NGÀY 30 THÁNG 07 NĂM 2020

-THI CÔNG CÁN KẾT HỢP CÁC BẢN VẼ LIÊN QUAN.
-MỌI THAY ĐỔI NGOÀI HIỆN TRƯỜNG (NẾU CÓ) CẦN BẢO LẠI ĐV THI CÔNG ĐV THI CÔNG BẢO LẠI CHO ĐV THIẾT KẾ ĐỂ CÓ GIẢI PHÁP XỬ LÝ.
-MỌI THAY ĐỔI THIẾT KẾ KHI THI CÔNG SO VỚI HỒ SƠ THIẾT KẾ ĐV THIẾT KẾ SẼ KHÔNG CHỊU TRÁCH NHIỆM.

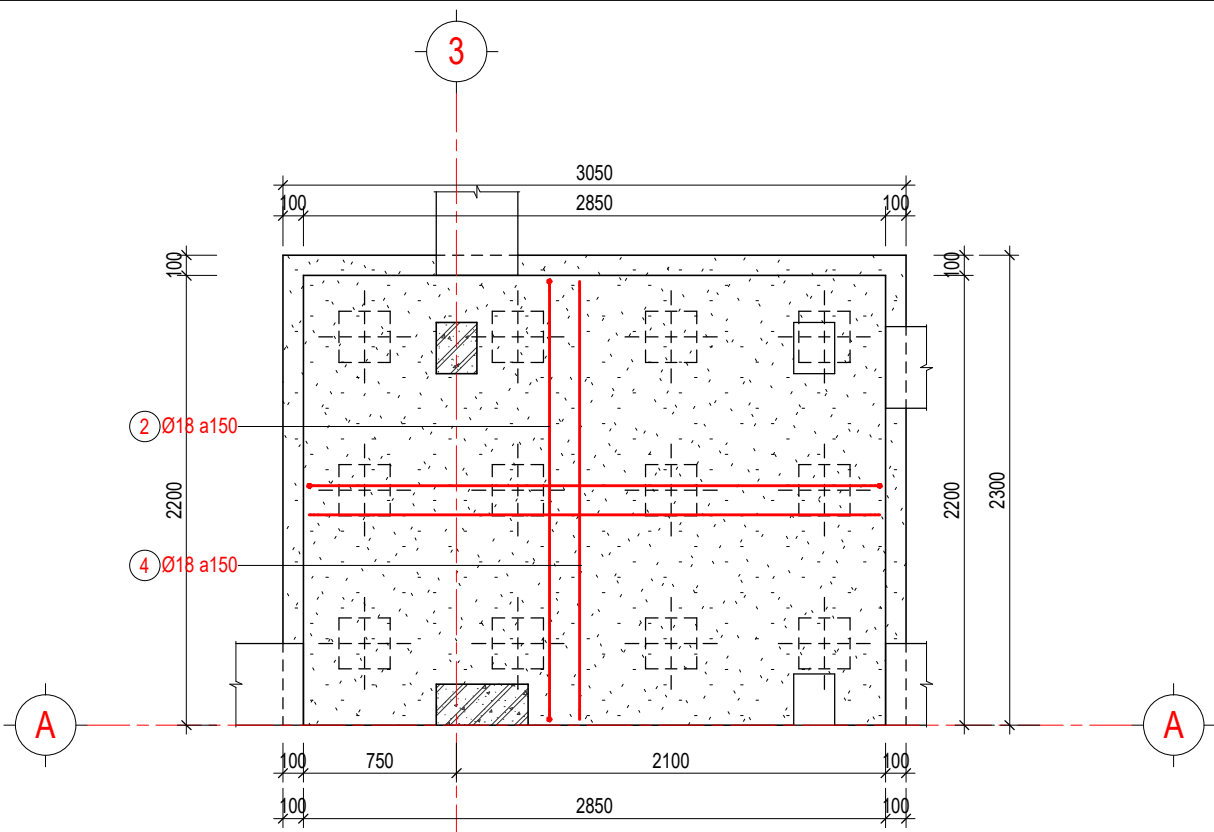
TỶ LỆ As indicated

KÝ HIỆU HỒ SƠ Project Number

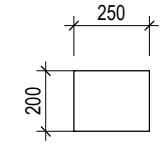
BẢN VẼ SỐ KC-01.10

GHI CHÚ:

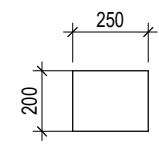
Hiện nay công ty cổ phần kiến trúc KISATO đang triển khai dịch vụ thi công trọn gói 63 tỉnh thành. Nếu gia đình thiết kế xong và có nhu cầu thi công trọn gói công trình thi hãy gọi cho chúng tôi theo Hotline: 0986.620.675 (gặp Mr. Hóa) để được tư vấn thêm. Ưu điểm khi gia đình sử dụng dịch vụ thi công trọn gói bên công ty chúng tôi là sẽ đồng bộ về mặt thẩm mỹ từ bản vẽ cho đến thực tế và đảm bảo chất lượng bởi những đội ngũ kỹ thuật, nhân công tay nghề cao



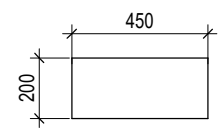
3 MB ĐÀI ĐC-6
TL.1 : 37



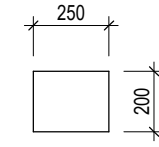
MCN 2-2
TL. 1 : 25



MCN 1-1
TL. 1 : 25

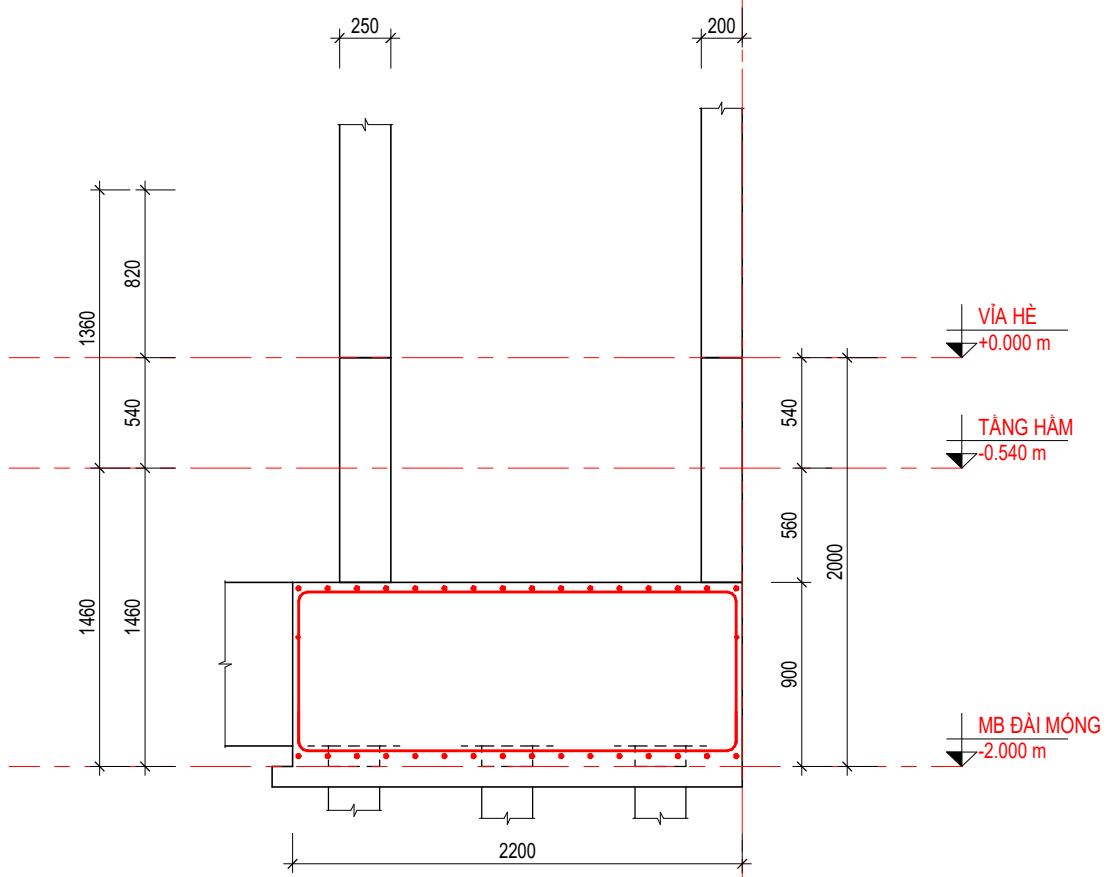


MCN 3-3
TL. 1 : 25

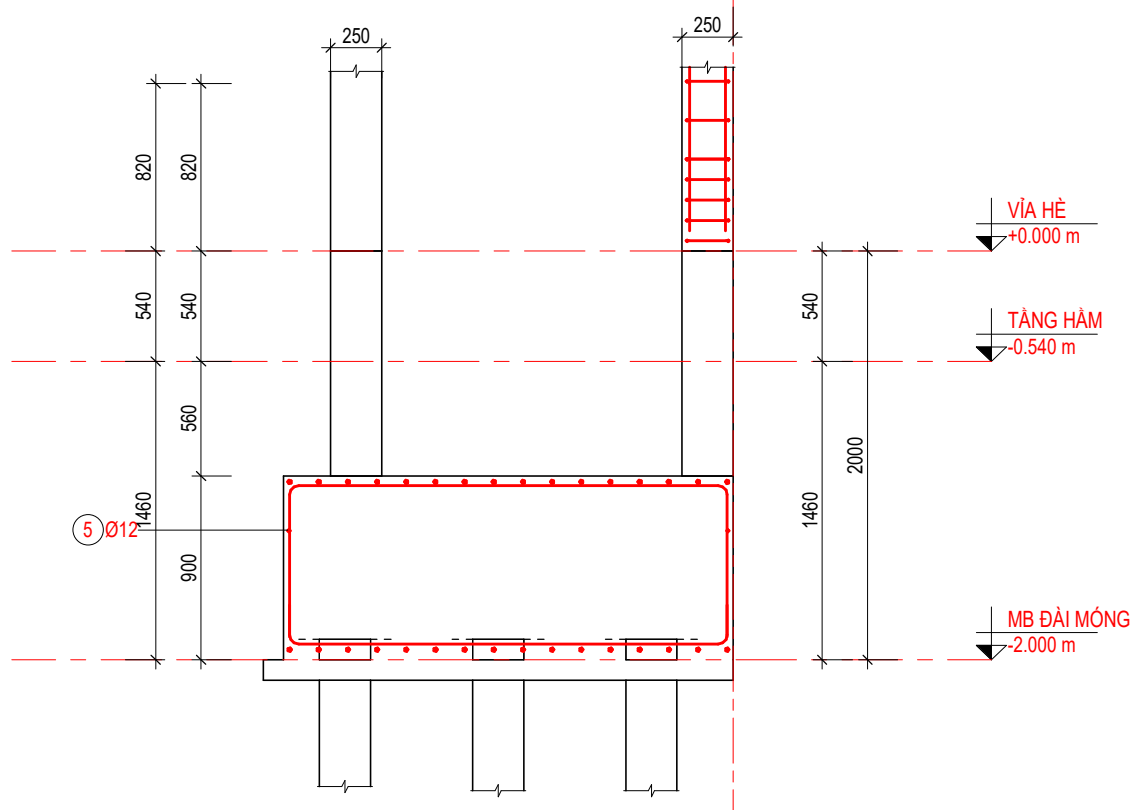


MCN 4-4
TL. 1 : 25

CÓT THÉP ĐÀI CỌC ĐC-6							
Cấu KIỆN	Số CK	Số Thép	Ø	Số Thanh	Image	Tổng Khối Lượng	
						L (m)	KL (kg)
ĐC-6	1	1	18	16		50.17	100.16 kg
ĐC-6	1	2	18	20		49.71	99.24 kg
ĐC-6	1	3	18	16		67.48	134.72 kg
ĐC-6	1	4	18	20		71.71	143.17 kg
ĐC-6	1	5	12	2		5.94	5.27 kg
ĐC-6	1	6	12	2		4.64	4.12 kg
ĐC-6				76		249.64	486.69 kg



MCN ĐÀI ĐC-6 6-6
TL.1 : 37



MCN ĐÀI ĐC-6 5-5
TL.1 : 37

CHỦ ĐẦU TƯ:
VŨ ĐỨC CƯỜNG

ĐƠN VỊ TƯ VẤN:

CÔNG TY CỔ PHẦN KIẾN TRÚC KISATO
KISATO CONSTRUCTION JOINT STOCK COMPANY

TRỤ SỞ CÔNG TY: SỐ 29-LIÊN KẾ 3-KĐT XA LA-HÀ ĐỒNG-HÀ NỘI
VP ĐẠI DIỆN MIỀN BẮC: Ở 20- LIÊN KẾ 9- KHU B1.4- KĐT THANH HÀ- HÀ ĐỒNG- HÀ NỘI
VP ĐẠI DIỆN MIỀN NAM: CÁN P16- KĐT PARK RIVERSIDE- P. PHÚ HỮU- QUẬN 9- TP.HCM

HOTLINE HỖ TRỢ: 0247.107.6789

DỰ ÁN:
NHÀ Ở DÂN DỤNG

GD THỰC HIỆN:
THIẾT KẾ BẢN VẼ THI CÔNG

HANG MỤC:
KIẾN TRÚC

TÊN BẢN VẼ:
CHI TIẾT THÉP ĐÀI CỌC ĐC-6

CHỦ TRÌ THIẾT KẾ:	
Lê Tân Vũ	
THIẾT KẾ:	
Nguyễn Văn Hùng	
BỘ CHỈ TIẾT:	
Bùi Gia Đạt	

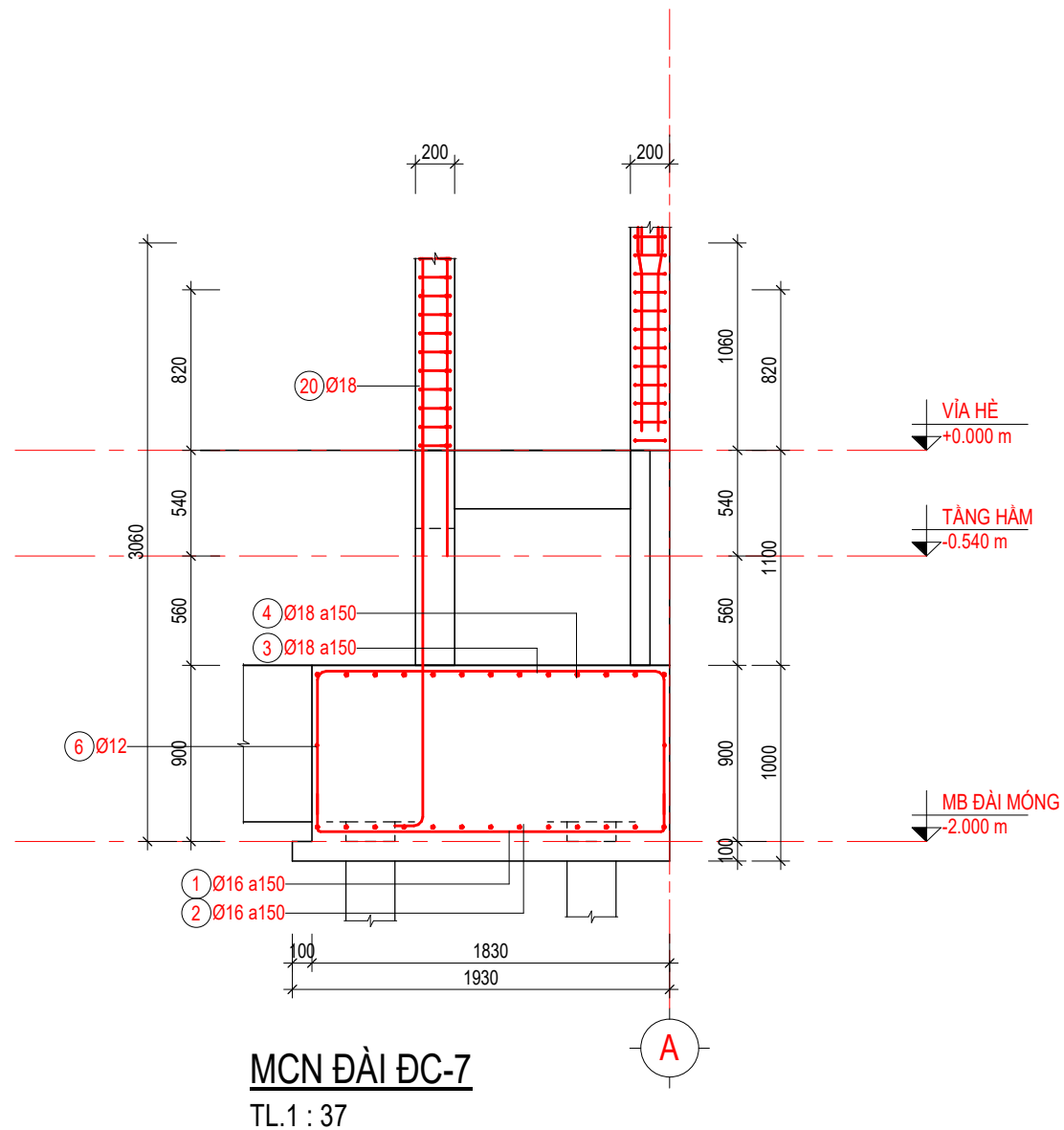
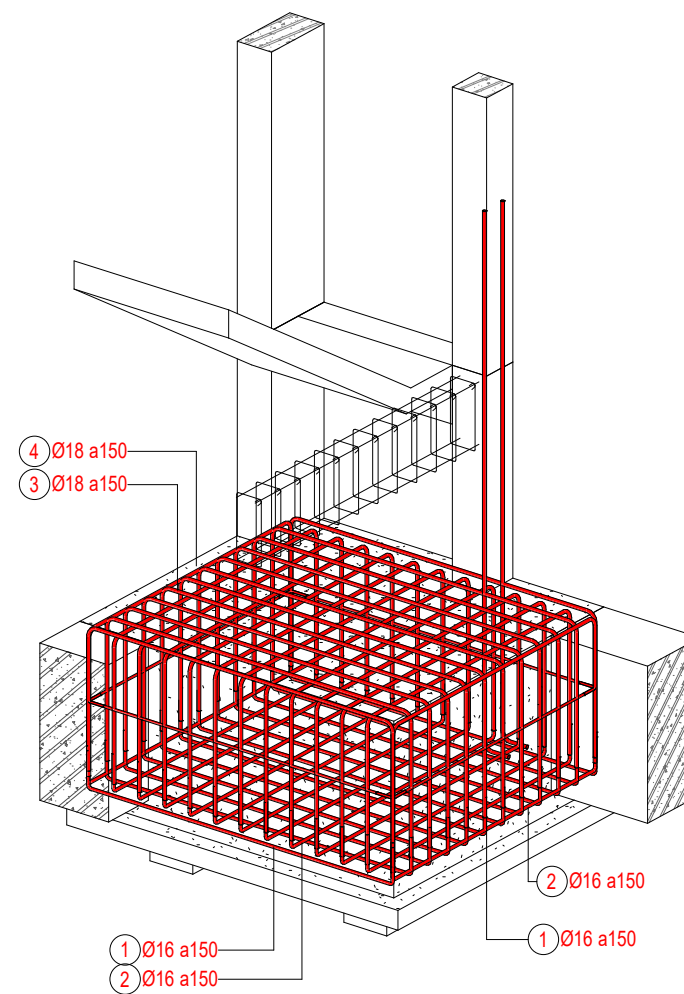
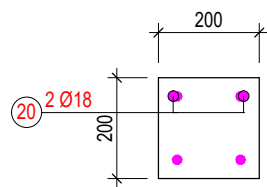
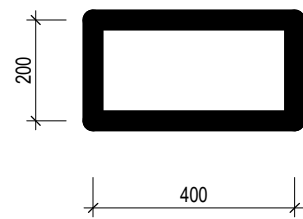
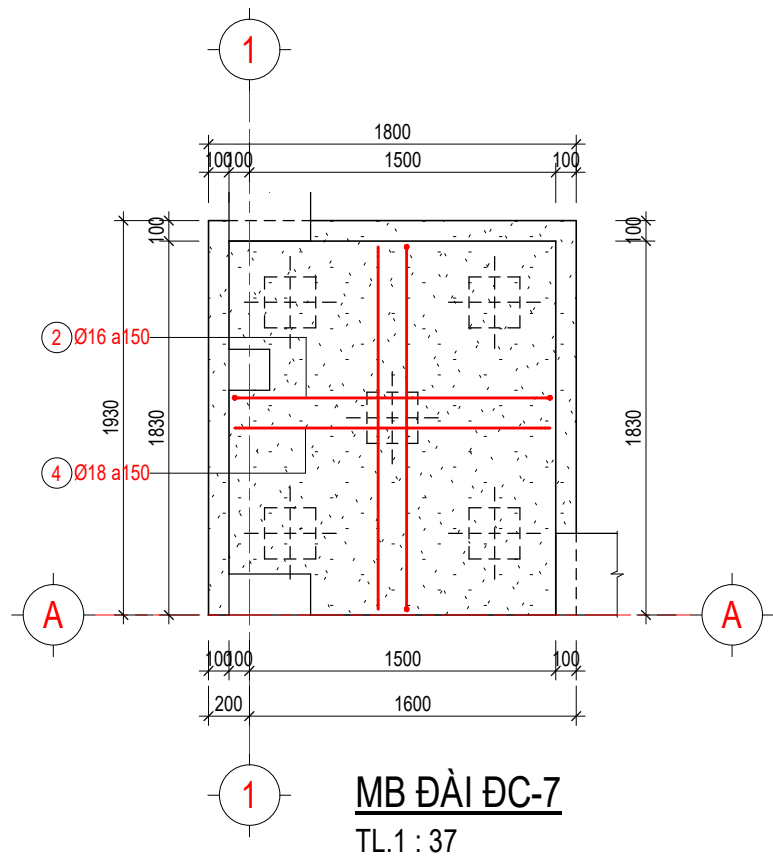
HÀ NỘI, NGÀY 30 THÁNG 07 NĂM 2020

-THI CÔNG CÁN KẾT HỢP CÁC BẢN VẼ LIÊN QUAN.
-MỌI THAY ĐỔI NGOÀI HIỆN TRƯỜNG (NẾU CÓ) CẦN BẢO LẠI ĐV THI CÔNG ĐV THI CÔNG BẢO LẠI CHO ĐV THIẾT KẾ ĐỂ CÓ GIẢI PHÁP XỬ LÝ.
-MỌI THAY ĐỔI THIẾT KẾ KHI THI CÔNG SO VỚI HỒ SƠ THIẾT KẾ ĐV THIẾT KẾ SẼ KHÔNG CHỊU TRÁCH NHIỆM.

TỶ LỆ	As indicated
KÝ HIỆU HỒ SƠ	Project Number
BẢN VẼ SỐ	KC-01.11

GHI CHÚ:

Hiện nay công ty cổ phần kiến trúc KISATO đang triển khai dịch vụ thi công trọn gói 63 tỉnh thành. Nếu gia đình thiết kế xong và có nhu cầu thi công trọn gói công trình thi hãy gọi cho chúng tôi theo Hotline: 0986.620.675 (gặp Mr. Hóa) để được tư vấn thêm. Ưu điểm khi gia đình sử dụng dịch vụ thi công trọn gói bên công ty chúng tôi là sẽ đồng bộ về mặt thẩm mỹ từ bản vẽ cho đến thực tế và đảm bảo chất lượng bởi những đội ngũ kỹ thuật, nhân công tay nghề cao



Cấu KIỆN	Số CK	Số Thép	Ø	Số Thanh	Image	Tổng Khối Lượng	
						L (m)	KL (kg)
ĐC-7	1	1	16	12		25.73	40.59 kg
ĐC-7	1	2	16	13		24.89	39.26 kg
ĐC-7	1	3	18	12		38.37	76.61 kg
ĐC-7	1	4	18	13		38.81	77.49 kg
ĐC-7	1	5	12	2		3.90	3.46 kg
ĐC-7	1	6	12	2		3.44	3.05 kg
ĐC-7				54		135.14	240.46 kg

CHỦ ĐẦU TƯ:

VŨ ĐỨC CƯỜNG

ĐƠN VỊ TƯ VẤN:



CÔNG TY CỔ PHẦN KIẾN TRÚC KISATO

KISATO CONSTRUCTION JOINT STOCK COMPANY

TRỤ SỞ CÔNG TY: SỐ 29-LIÊN KẾ 3-KĐT XA LA- HÀ ĐÔNG- HÀ NỘI
VP ĐẠI DIỆN MIỀN BẮC: Ô 20- LIÊN KẾ 9- KHU B1.4- KĐT THANH HÀ- HÀ ĐÔNG- HÀ NỘI
VP ĐẠI DIỆN MIỀN NAM: CÁN P16- KĐT PARK RIVERSIDE- P. PHÚ HỮU- QUẬN 9- TP.HCM

HOTLINE HỖ TRỢ: 0247.107.6789

DỰ ÁN:

NHÀ Ở DÂN DỤNG

GD THỰC HIỆN:

THIẾT KẾ BẢN VẼ THI CÔNG

HANG MỤC:

KIẾN TRÚC

TÊN BẢN VẼ:

CHI TIẾT THÉP ĐÀI ĐỌC ĐC-7

CHỦ TRÌ THIẾT KẾ:

Lê Tân Vũ

THIẾT KẾ:

Nguyễn Văn Hùng

BỘ CHI TIẾT:

Bùi Gia Đạt

HÀ NỘI, NGÀY 30 THÁNG 07 NĂM 2020

-THI CÔNG CÁN KẾT HỢP CÁC BẢN VẼ LIÊN QUAN.
-MỌI THAY ĐỔI NGOÀI HIỆN TRƯỜNG (NẾU CÓ) CÁN BẢO LẠI ĐV THI CÔNG ĐV THI CÔNG BẢO LẠI CHO ĐV THIẾT KẾ ĐỂ CÓ GIẢI PHÁP XỬ LÝ.
-MỌI THAY ĐỔI THIẾT KẾ KHI THI CÔNG SO VỚI HỒ SƠ THIẾT KẾ ĐV THIẾT KẾ SẼ KHÔNG CHỊU TRÁCH NHIỆM.

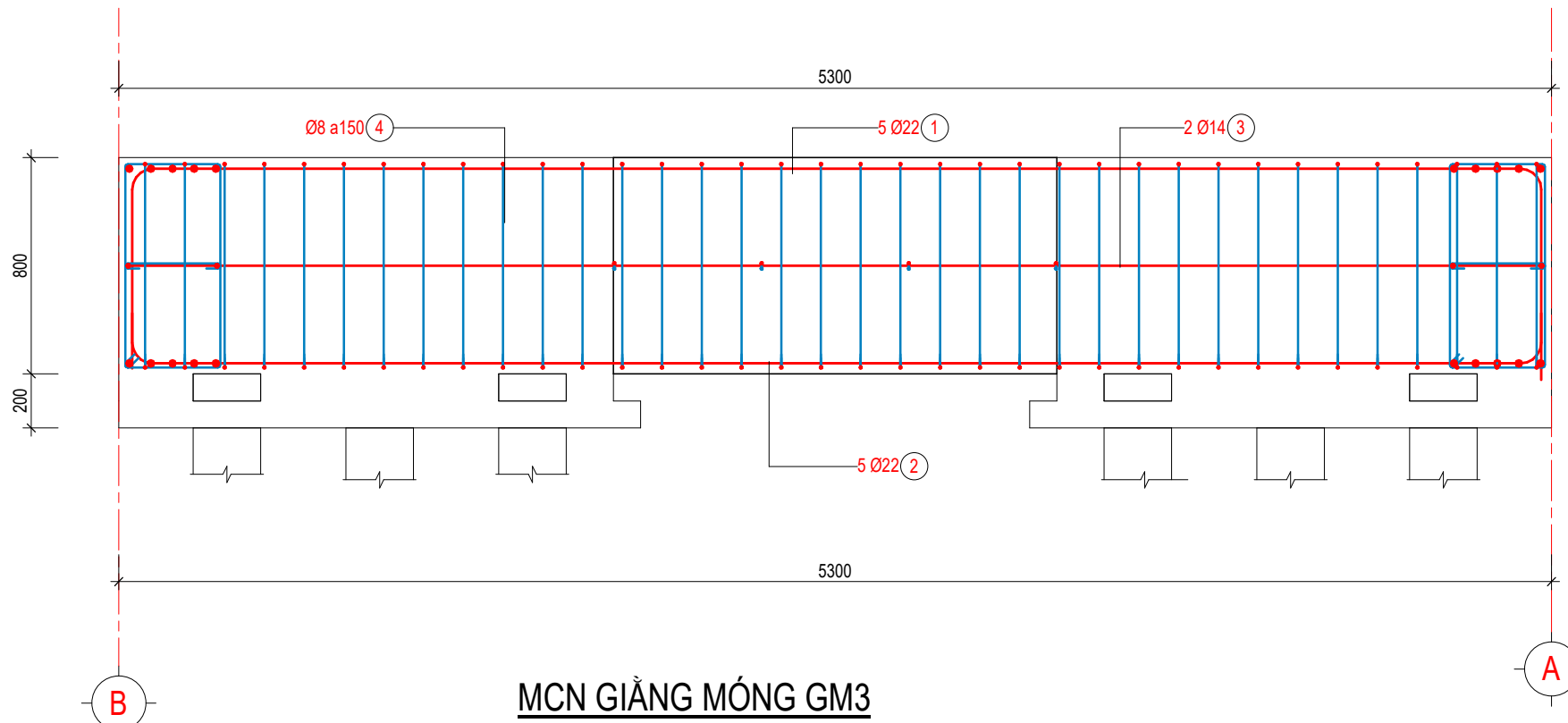
TỶ LỆ As indicated

KÝ HIỆU HỒ SƠ Project Number

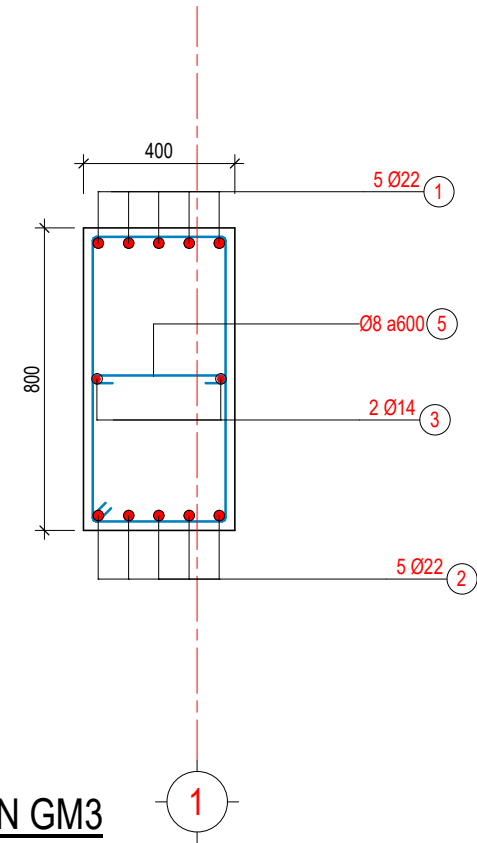
BẢN VẼ SỐ KC-01.12

GHI CHÚ:

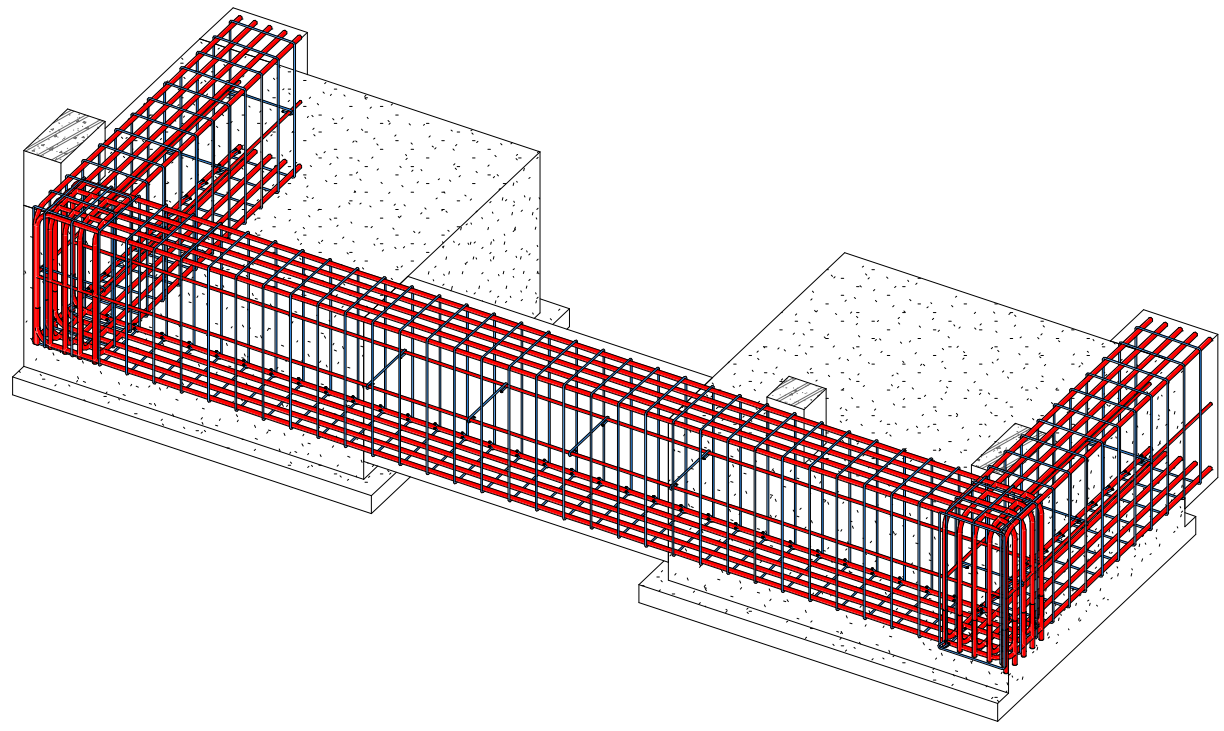
Hiện nay công ty cổ phần kiến trúc KISATO đang triển khai dịch vụ thi công trọn gói 63 tỉnh thành. Nếu gia đình thiết kế xong và có nhu cầu thi công trọn gói công trình thi hãy gọi cho chúng tôi theo Hotline: 0986.620.675 (gặp Mr. Hóa) để được tư vấn thêm. Ưu điểm khi gia đình sử dụng dịch vụ thi công trọn gói bên công ty chúng tôi là sẽ đồng bộ về mặt thẩm mỹ từ bản vẽ cho đến thực tế và đảm bảo chất lượng bởi những đội ngũ kỹ thuật, nhân công tay nghề cao



MCN GIĂNG MÓNG GM3
TL. 1 : 25



MCN GM3
TL. 1 : 20



3D THÉP GIĂNG MÓNG GM3
TL.

CÓT THÉP GM3								
Cấu KIỆN	Số CK	Số Thép	Ø	Chiều dài	Số Thanh	Image	Tổng Khối Lượng	
							L (m)	KL (kg)
GM3	2	1	22	6670 mm	5		66.66	198.81
GM3	2	2	22	5520 mm	5		55.18	164.58
GM3	2	3	14	5210 mm	2		20.84	25.17
GM3	2	4	8	2310 mm	36		166.42	65.63
GM3	2	5	8	480 mm	4		3.84	1.51
GM3					52		312.94	455.72

CHỦ ĐẦU TƯ:

VŨ ĐỨC CƯỜNG

ĐƠN VỊ TƯ VẤN:



CÔNG TY CỔ PHẦN KIẾN TRÚC KISATO

KISATO CONSTRUCTION JOINT STOCK COMPANY

TRỤ SỞ CÔNG TY: SỐ 29-LIÊN KẾ 3-KĐT XA LA- HÀ ĐÔNG- HÀ NỘI
VP ĐẠI DIỆN MIỀN BẮC: Ô 20- LIÊN KẾ 9- KHU B1.4- KĐT THANH HÀ- HÀ ĐÔNG- HÀ NỘI
VP ĐẠI DIỆN MIỀN NAM: CÁN P16- KĐT PARK RIVERSIDE- P. PHÚ HỮU- QUẬN 9- TP.HCM

HOTLINE HỖ TRỢ: 0247.107.6789

DỰ ÁN:

NHÀ Ở DÂN DỤNG

GD THỰC HIỆN:

THIẾT KẾ BẢN VẼ THI CÔNG

HANG MỤC:

KIẾN TRÚC

TÊN BẢN VẼ:

CHI TIẾT THÉP GIĂNG MÓNG GM3

CHỦ TRÌ THIẾT KẾ:

Lê Tân Vũ

THIẾT KẾ:

Nguyễn Văn Hùng

BỘ CHỈ TIẾT:

Bùi Gia Đạt

HÀ NỘI, NGÀY 30 THÁNG 07 NĂM 2020

-THI CÔNG CÁN KẾT HỢP CÁC BẢN VẼ LIÊN QUAN.
-MỌI THAY ĐỔI NGOÀI HIỆN TRƯỜNG (NẾU CÓ) CÁN BẢO LẠI ĐV THI CÔNG ĐV THI CÔNG BẢO LẠI CHO ĐV THIẾT KẾ ĐỂ CÓ GIẢI PHÁP XỬ LÝ.
-MỌI THAY ĐỔI THIẾT KẾ KHI THI CÔNG SO VỚI HỒ SƠ THIẾT KẾ ĐV THIẾT KẾ SẼ KHÔNG CHỊU TRÁCH NHIỆM.

TỶ LỆ

As indicated

KÝ HIỆU HỒ SƠ

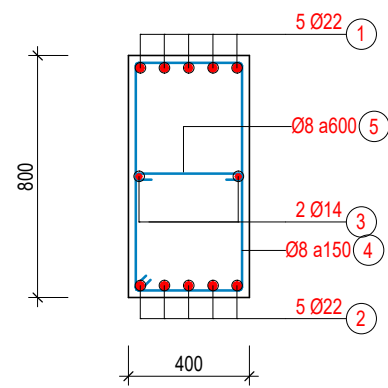
Project Number

BẢN VẼ SỐ

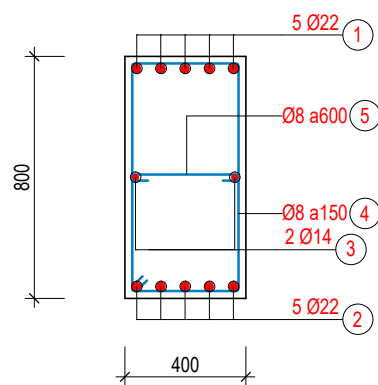
KC-01.13

GHI CHÚ:

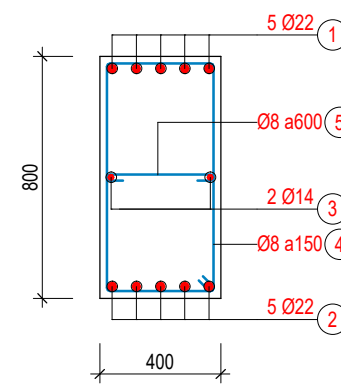
Hiện nay công ty cổ phần kiến trúc KISATO đang triển khai dịch vụ thi công trọn gói 63 tỉnh thành. Nếu gia đình thiết kế xong và có nhu cầu thi công trọn gói công trình thì hãy gọi cho chúng tôi theo Hotline: 0986.620.675 (gặp Mr. Hóa) để được tư vấn thêm. Ưu điểm khi gia đình sử dụng dịch vụ thi công trọn gói bên công ty chúng tôi là sẽ đồng bộ về mặt thẩm mỹ từ bản vẽ cho đến thực tế và đảm bảo chất lượng bởi những đội ngũ kỹ thuật, nhân công tay nghề cao



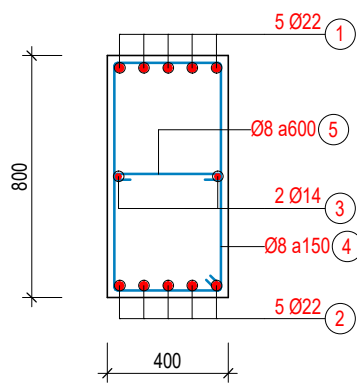
GM-2-1
TL. 1 : 25



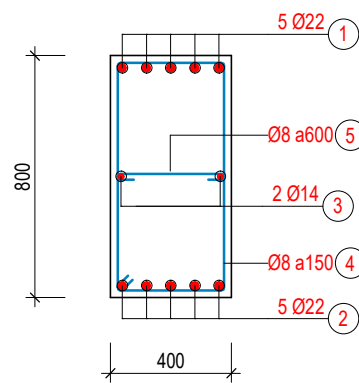
GM-1-1
TL. 1 : 25



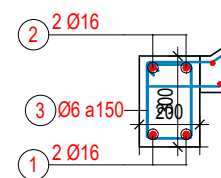
GM-1A-1
TL. 1 : 25



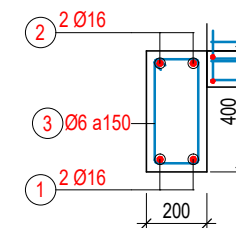
GM-4-1
TL. 1 : 25



GM-5-1
TL. 1 : 25



DT1-1
TL. 1 : 25



DT2-1
TL. 1 : 25

CHỦ ĐẦU TƯ:

VŨ ĐỨC CƯỜNG

ĐƠN VỊ TƯ VẤN:



CÔNG TY CỔ PHẦN KIẾN TRÚC KISATO

KISATO CONSTRUCTION JOINT STOCK COMPANY

TRỤ SỞ CÔNG TY: SỐ 29-LIÊN KẾ 3-KĐT XA LA- HÀ ĐÔNG- HÀ NỘI
VP ĐẠI DIỆN MIỀN BẮC: Ở 20- LIÊN KẾ 9- KHU B1.4- KĐT THANH HÀ- HÀ ĐÔNG- HÀ NỘI
VP ĐẠI DIỆN MIỀN NAM: CÁN P16- KĐT PARK RIVERSIDE- P. PHÚ HỮU- QUẬN 9- TP.HCM

HOTLINE HỖ TRỢ: 0247.107.6789

DỰ ÁN:

NHÀ Ở DẪN DỤNG

GD THỰC HIỆN:

THIẾT KẾ BẢN VẼ THI CÔNG

HANG MỤC:

KIẾN TRÚC

TÊN BẢN VẼ:

**CHI TIẾT THÉP GIẰNG
MÓNG, DÀM TƯỜNG, DÀM
THANG**

CHỦ TRÌ THIẾT KẾ:

Lê Tân Vũ

THIẾT KẾ:

Nguyễn Văn Hùng

BỘ CHỈ TIẾT:

Bùi Gia Đạt

HÀ NỘI, NGÀY 30 THÁNG 07 NĂM 2020

-THI CÔNG CẦN KẾT HỢP CÁC BẢN VẼ
LIÊN QUAN.
-MỌI THAY ĐỔI NGOÀI HIỆN TRƯỜNG
(NẾU CÓ) CẦN BẢO LẠI ĐV THI CÔNG
ĐV THI CÔNG BẢO LẠI CHO ĐV THIẾT KẾ
ĐỂ CÓ GIẢI PHÁP XỬ LÝ.
-MỌI THAY ĐỔI THIẾT KẾ KHI THI CÔNG
SO VỚI HỒ SƠ THIẾT KẾ ĐV THIẾT KẾ SẼ
KHÔNG CHỊU TRÁCH NHIỆM.

TỶ LỆ

1 : 25

KÝ HIỆU HỒ SƠ

Project Number

BẢN VẼ SỐ

KC-01.14

GHI CHÚ:

Hiện nay công ty cổ phần kiến trúc KISATO đang triển khai dịch vụ thi công trọn gói 63 tỉnh thành. Nếu gia đình thiết kế xong và có nhu cầu thi công trọn gói công trình thi hãy gọi cho chúng tôi theo Hotline: 0986.620.675 (gặp Mr. Hóa) để được tư vấn thêm. Ưu điểm khi gia đình sử dụng dịch vụ thi công trọn gói bên công ty chúng tôi là sẽ đồng bộ về mặt thẩm mỹ từ bản vẽ cho đến thực tế và đảm bảo chất lượng bởi những đội ngũ kỹ thuật, nhân công tay nghề cao

CÓT THÉP GIÀNG MÓNG								
KÍ HIỆU	Số CK	Số Thép	Ø	Chiều dài	Số Thanh	Image	Tổng Khối Lượng	
							L (m)	KL (kg)
GM3	2	1	22	6670 mm	5		66.66	198.81
GM3	2	2	22	5520 mm	5		55.18	164.58
GM3	2	3	14	5210 mm	2		20.84	25.17
GM3	2	4	8	2310 mm	36		166.42	65.63
GM3	2	5	8	480 mm	4		3.84	1.51
GM3					52		312.94	455.72
GM-1	1	1	22	11740 mm	5		58.68	175.03
GM-1	1	2	22	10590 mm	5		52.96	157.94
GM-1	1	3	14	10290 mm	2		20.58	24.86
GM-1	1	4	8	2310 mm	70		161.80	63.81
GM-1	1	5	8	480 mm	19		9.12	3.60
GM-1					101		303.14	425.24
GM-1A	1	1	22	6140 mm	5		30.71	91.59
GM-1A	1	2	22	4990 mm	5		24.94	74.40
GM-1A	1	3	14	4690 mm	2		9.37	11.32
GM-1A	1	4	8	2310 mm	32		73.96	29.17
GM-1A	1	5	8	480 mm	9		4.32	1.70
GM-1A					53		143.31	208.18

CÓT THÉP DÀM THANG, DÀM TƯỜNG								
CÁU KIỆN	Số CK	Số Thép	Ø	Chiều dài	Số Thanh	Image	Tổng Khối Lượng	
							L (m)	KL (kg)
DT1	1	1	16	860 mm	2		1.72	2.68
DT1	1	2	16	1940 mm	2		3.89	6.06
DT1	1	3	6	840 mm	7		5.87	1.30
DT1					11		11.48	10.04

CÓT THÉP GIÀNG MÓNG								
KÍ HIỆU	Số CK	Số Thép	Ø	Chiều dài	Số Thanh	Image	Tổng Khối Lượng	
							L (m)	KL (kg)
GM-2	1	1	22	12110 mm	5		60.57	180.66
GM-2	1	2	22	10970 mm	5		54.87	163.65
GM-2	1	3	14	10650 mm	2		21.30	25.73
GM-2	1	4	8	2310 mm	73		168.73	66.55
GM-2	1	5	8	480 mm	19		9.12	3.60
GM-2					104		314.59	440.17
GM-4	1	1	22	6670 mm	5		33.33	99.40
GM-4	1	2	22	5520 mm	5		27.59	82.29
GM-4	1	3	14	5210 mm	2		10.42	12.59
GM-4	1	4	8	2310 mm	36		83.21	32.82
GM-4	1	5	8	480 mm	4		1.92	0.76
GM-4					52		156.47	227.86
GM-5	1	1	22	6740 mm	5		33.70	100.51
GM-5	1	2	22	5540 mm	5		27.68	82.55
GM-5	1	3	14	5260 mm	2		10.53	12.71
GM-5	1	4	8	2310 mm	37		85.52	33.73
GM-5	1	5	8	480 mm	6		2.88	1.14
GM-5					55		160.31	230.64

CÓT THÉP DÀM THANG, DÀM TƯỜNG								
CÁU KIỆN	Số CK	Số Thép	Ø	Chiều dài	Số Thanh	Image	Tổng Khối Lượng	
							L (m)	KL (kg)
DT2	1	1	16	4400 mm	2		8.80	13.71
DT2	1	2	16	4990 mm	2		9.97	15.54
DT2	1	3	6	1040 mm	29		30.13	6.68
DT2					33		48.90	35.93

CHỦ ĐẦU TƯ:

VŨ ĐỨC CƯỜNG

ĐƠN VỊ TƯ VẤN:



CÔNG TY CỔ PHẦN KIẾN TRÚC KISATO

KISATO CONSTRUCTION JOINT STOCK COMPANY

TRỤ SỞ CÔNG TY: SỐ 29-LIÊN KẾ 3-KĐT XA LA- HÀ ĐÔNG- HÀ NỘI
 VP ĐẠI DIỆN MIỀN BẮC: Ô 20- LIÊN KẾ 9- KHU B1.4- KĐT THANH HÀ- HÀ ĐÔNG- HÀ NỘI
 VP ĐẠI DIỆN MIỀN NAM: CÁN P16- KĐT PARK RIVERSIDE- P. PHÚ HÚY- QUẬN 9- TP.HCM

HOTLINE HỖ TRỢ: 0247.107.6789

DỰ ÁN:

NHÀ Ở DÂN DỤNG

GD THỰC HIỆN:

THIẾT KẾ BẢN VẼ THI CÔNG

HANG MỤC:

KIẾN TRÚC

TÊN BẢN VẼ:

THÔNG KÊ THÉP GIÀNG MÓNG, DÀM TƯỜNG, DÀM THANG

CHỦ TRÌ THIẾT KẾ:

Lê Tân Vũ



THIẾT KẾ:

Nguyễn Văn Hùng



BỘ CHỈ TIẾT:

Bùi Gia Đạt



HÀ NỘI, NGÀY 30 THÁNG 07 NĂM 2020

-THI CÔNG CÁN KẾT HỢP CÁC BẢN VẼ LIÊN QUAN.
 -MỌI THAY ĐỔI NGOÀI HIỆN TRƯỜNG (NẾU CÓ) CẦN BẢO LẠI ĐV THI CÔNG ĐV THI CÔNG BẢO LẠI CHO ĐV THIẾT KẾ ĐỂ CÓ GIẢI PHÁP XỬ LÝ.
 -MỌI THAY ĐỔI THIẾT KẾ KHI THI CÔNG SO VỚI HỒ SƠ THIẾT KẾ ĐV THIẾT KẾ SẼ KHÔNG CHỊU TRÁCH NHIỆM.

TỶ LỆ

KÝ HIỆU HỒ SƠ

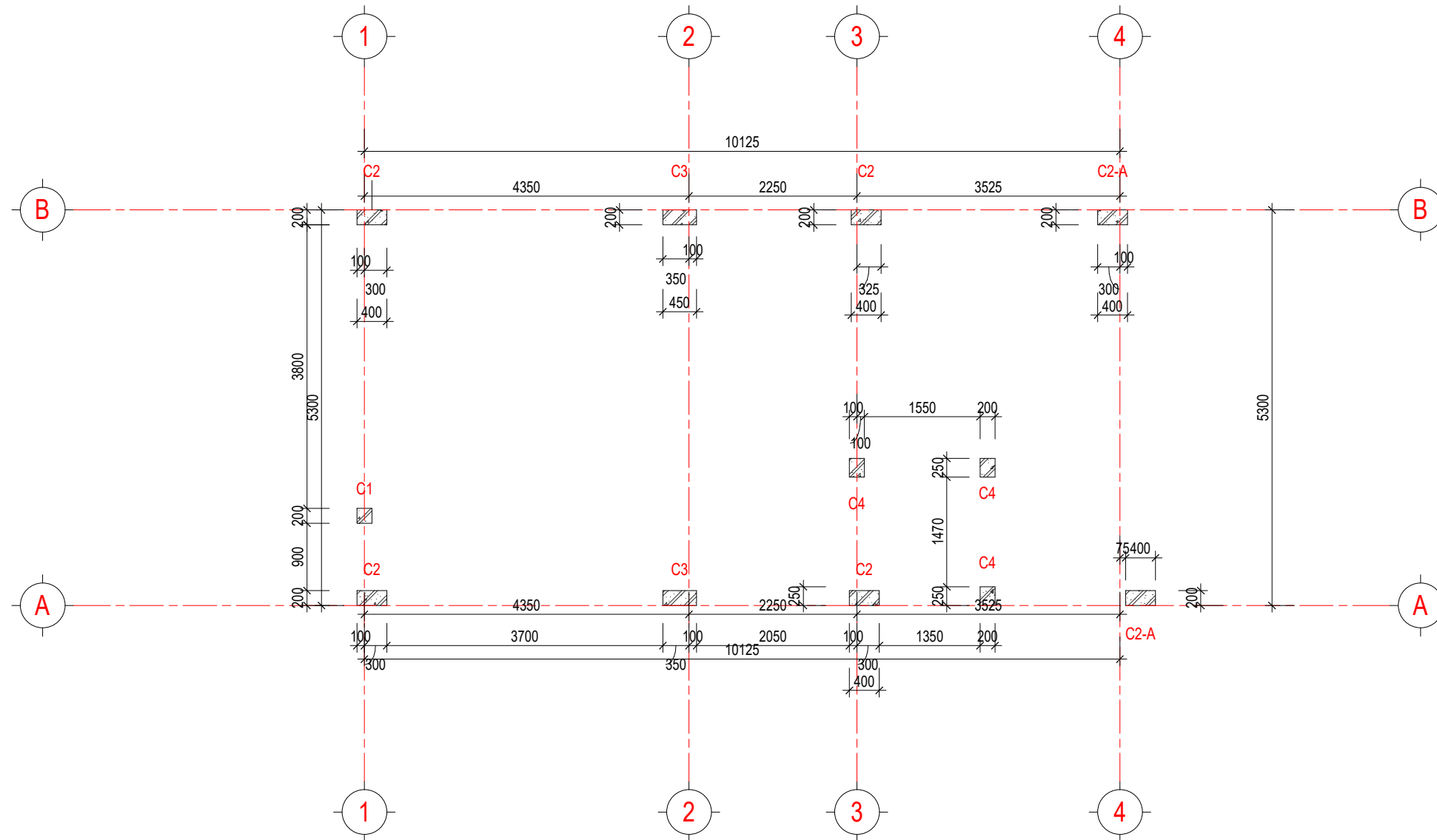
Project Number

BẢN VẼ SỐ

KC-01.15

GHI CHÚ:

Hiện nay công ty cổ phần kiến trúc KISATO đang triển khai dịch vụ thi công trọn gói 63 tỉnh thành. Nếu gia đình thiết kế xong và có nhu cầu thi công trọn gói công trình thì hãy gọi cho chúng tôi theo Hotline: 0986.620.675 (gặp Mr. Hóa) để được tư vấn thêm. Ưu điểm khi gia đình sử dụng dịch vụ thi công trọn gói bên công ty chúng tôi là sẽ đồng bộ về mặt thẩm mỹ từ bản vẽ cho đến thực tế và đảm bảo chất lượng bởi những đội ngũ kỹ thuật, nhân công tay nghề cao



MẶT BẰNG ĐỊNH VỊ CỘT TẦNG HẦM
TL.1 : 75

CHỦ ĐẦU TƯ:

VŨ ĐỨC CƯỜNG

ĐƠN VỊ TƯ VẤN:



CÔNG TY CỔ PHẦN KIẾN TRÚC KISATO

KISATO CONSTRUCTION JOINT STOCK COMPANY

TRỤ SỞ CÔNG TY: SỐ 29-LIÊN KẾ 3-KĐT XA LA- HÀ ĐÔNG- HÀ NỘI

VP ĐẠI DIỆN MIỀN BẮC: Ô 29- LIÊN KẾ 9- KHU B1.4- KĐT THANH HÀ- HÀ ĐÔNG- HÀ NỘI
VP ĐẠI DIỆN MIỀN NAM: CÁN P16- KĐT PARK RIVERSIDE- P. PHÚ HỮU- QUẬN 9- TP.HCM

HOTLINE HỖ TRỢ: 0247.107.6789

DỰ ÁN:

NHÀ Ở DÂN DỤNG

GD THỰC HIỆN:

THIẾT KẾ BẢN VẼ THI CÔNG

HANG MỤC:

KIẾN TRÚC

TÊN BẢN VẼ:

MẶT BẰNG ĐỊNH VỊ CỘT
TẦNG HẦM

CHỦ TRÌ THIẾT KẾ:

Lê Tân Vũ

THIẾT KẾ:

Nguyễn Văn Hùng

BỘ CHỈ TIẾT:

Bùi Gia Đạt

HÀ NỘI, NGÀY 30 THÁNG 07 NĂM 2020

- THI CÔNG CẦN KẾT HỢP CÁC BẢN VẼ LIÊN QUAN.
- MỌI THAY ĐỔI NGOÀI HIỆN TRƯỜNG (NẾU CÓ) CẦN BÁO LẠI ĐV THI CÔNG ĐV THI CÔNG BÁO LẠI CHO ĐV THIẾT KẾ ĐỂ CÓ GIẢI PHÁP XỬ LÝ.
- MỌI THAY ĐỔI THIẾT KẾ KHI THI CÔNG SO VỚI HỒ SƠ THIẾT KẾ ĐV THIẾT KẾ SẼ KHÔNG CHỊU TRÁCH NHIỆM.

TỶ LỆ

1 : 75

KÝ HIỆU HỒ SƠ

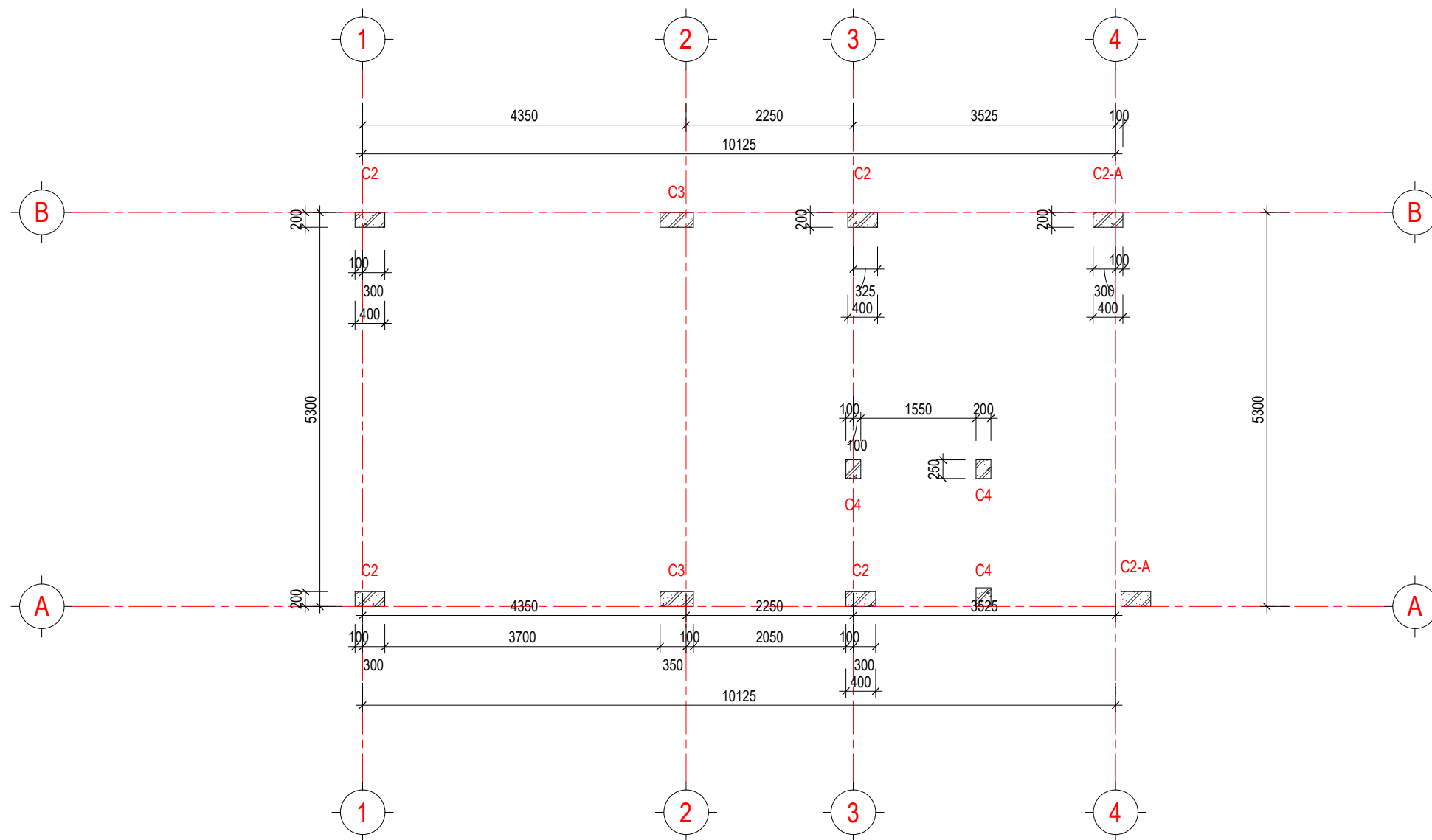
Project Number

BẢN VẼ SỐ

KC-02.01

GHI CHÚ:

Hiện nay công ty cổ phần kiến trúc KISATO đang triển khai dịch vụ thi công trọn gói 63 tỉnh thành. Nếu gia đình thiết kế xong và có nhu cầu thi công trọn gói công trình thi hãy gọi cho chúng tôi theo Hotline: 0986.620.675 (gặp Mr. Hóa) để được tư vấn thêm. Ưu điểm khi gia đình sử dụng dịch vụ thi công trọn gói bên công ty chúng tôi là sẽ đồng bộ về mặt thẩm mỹ từ bản vẽ cho đến thực tế và đảm bảo chất lượng bởi những đội ngũ kỹ thuật, nhân công tay nghề cao



MẶT BẰNG ĐỊNH VỊ CỘT TẦNG 1,2,3

TL.1 : 75

CHỦ ĐẦU TƯ:

VŨ ĐỨC CƯỜNG

ĐƠN VỊ TƯ VẤN:



CÔNG TY CỔ PHẦN KIẾN TRÚC KISATO

KISATO CONSTRUCTION JOINT STOCK COMPANY

TRỤ SỞ CÔNG TY: SỐ 29-LIÊN KẾ 3-KĐT XA LA - HÀ ĐÔNG - HÀ NỘI
 VP ĐẠI DIỆN MIỀN BẮC: Ô 20 - LIÊN KẾ 9 - KHU B1.4 - KĐT THANH HÀ - HÀ ĐÔNG - HÀ NỘI
 VP ĐẠI DIỆN MIỀN NAM: CÁN P16- KĐT PARK RIVERSIDE- P. PHÚ HỮU- QUẬN 9 - TP.HCM

HOTLINE HỖ TRỢ: 0247.107.6789

DỰ ÁN:

NHÀ Ở DÂN DỤNG

GD THỰC HIỆN:

THIẾT KẾ BẢN VẼ THI CÔNG

HANG MỤC:

KIẾN TRÚC

TÊN BẢN VẼ:

MẶT BẰNG ĐỊNH VỊ CỘT
TẦNG 1,2,3

CHỦ TRÌ THIẾT KẾ:

Lê Tân Vũ

THIẾT KẾ:

Nguyễn Văn Hùng

BỘ CHỈ TIẾT:

Bùi Gia Đạt

HÀ NỘI, NGÀY 30 THÁNG 07 NĂM 2020

-THI CÔNG CẦN KẾT HỢP CÁC BẢN VẼ LIÊN QUAN.
 -MỌI THAY ĐỔI NGOÀI HIỆN TRƯỜNG (NẾU CÓ) CẦN BÁO LẠI ĐV THI CÔNG ĐV THI CÔNG BÁO LẠI CHO ĐV THIẾT KẾ ĐỂ CÓ GIẢI PHÁP XỬ LÝ.
 -MỌI THAY ĐỔI THIẾT KẾ KHI THI CÔNG SO VỚI HỒ SƠ THIẾT KẾ ĐV THIẾT KẾ SẼ KHÔNG CHỊU TRÁCH NHIỆM.

TỶ LỆ

1 : 75

KÝ HIỆU HỒ SƠ

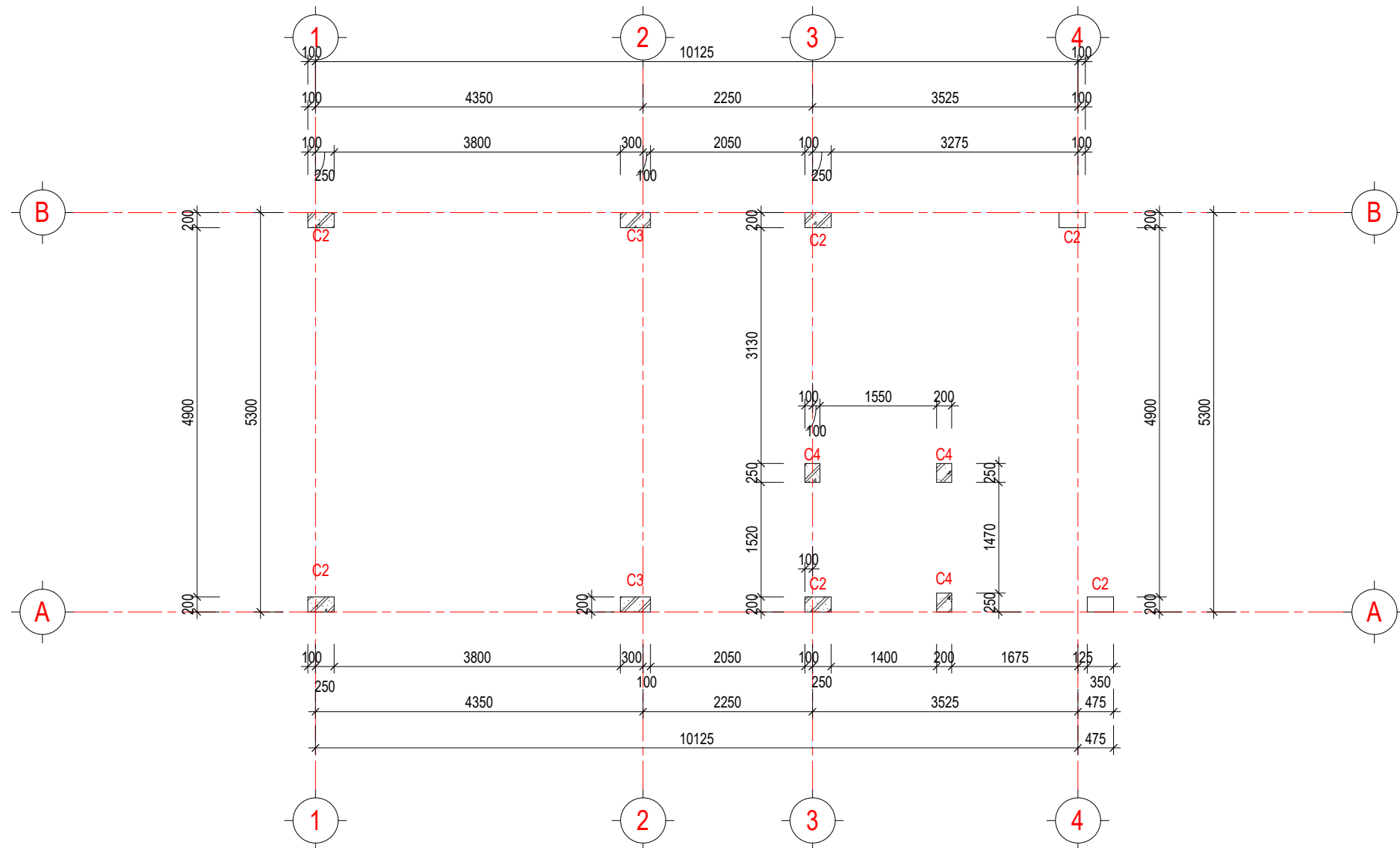
Project Number

BẢN VẼ SỐ

KC-02.02

GHI CHÚ:

Hiện nay công ty cổ phần kiến trúc KISATO đang triển khai dịch vụ thi công trọn gói 63 tỉnh thành. Nếu gia đình thiết kế xong và có nhu cầu thi công trọn gói công trình thì hãy gọi cho chúng tôi theo Hotline: 0986.620.675 (gặp Mr. Hóa) để được tư vấn thêm. Ưu điểm khi gia đình sử dụng dịch vụ thi công trọn gói bên công ty chúng tôi là sẽ đồng bộ về mặt thẩm mỹ từ bản vẽ cho đến thực tế và đảm bảo chất lượng bởi những đội ngũ kỹ thuật, nhân công tay nghề cao



MẶT BẰNG ĐỊNH VỊ CỘT TẦNG 4

TL.1 : 75

Chân Cột		Đỉnh Cột		Tên	Kiểu	SL	Vật liệu	H (m)	Tổng V (m ³)
Tầng	OS	Tầng	OS						
VÍA HÈ	0	TẦNG 1	0	C1	C1-200X200	1	@BS-BeTongCotThep	1.96	0.08
VÍA HÈ	0		0	C2	C2-200X400	4	@BS-BeTongCotThep		3.60
VÍA HÈ	0		0	C2-A	C2-A-200X400	2	@BS-BeTongCotThep		1.20
VÍA HÈ	0		0	C3	C3-200X450	2	@BS-BeTongCotThep		1.35
VÍA HÈ	0		0	C4	C4-250X200	3	@BS-BeTongCotThep		1.40
VÍA HÈ									7.64
TẦNG 1	0	TẦNG 2	0	C2-A	C2-A-200X400	1	@BS-BeTongCotThep	3.90	0.31
TẦNG 1	0	TẦNG 2	0	C3	C3-200X450	1	@BS-BeTongCotThep	3.90	0.35
TẦNG 1	0	TẦNG 2	0	C4	C4-250X200	1	@BS-BeTongCotThep	3.90	0.20
TẦNG 1									0.86
TẦNG 2	0	TẦNG 3	0	C2	C2-200X400	1	@BS-BeTongCotThep	3.60	0.29
TẦNG 2									0.29
TẦNG 3	0	TẦNG 4	0	C2	C2-200X400	1	@BS-BeTongCotThep	3.60	0.29
TẦNG 3									0.29
TẦNG 4	0			C2	20x35	6	@BS-BeTongCotThep		1.06
TẦNG 4	0	TẦNG MÁI	0	C3	CC-1	2	@BS-BeTongCotThep	3.30	0.53
TẦNG 4	0	TẦNG MÁI	0	C4	CC-3	3	@BS-BeTongCotThep	3.30	0.50
TẦNG 4									2.09
Khối Lượng Tổng									11.16

CHỦ ĐẦU TƯ:

VŨ ĐỨC CƯỜNG

ĐƠN VỊ TƯ VẤN:



CÔNG TY CỔ PHẦN KIẾN TRÚC KISATO

KISATO CONSTRUCTION JOINT STOCK COMPANY

TRỤ SỞ CÔNG TY: SỐ 29-LIÊN KẾ 3-KĐT XA LA- HÀ ĐÔNG- HÀ NỘI

VP ĐẠI DIỆN MIỀN BẮC: Ô 20- LIÊN KẾ 9- KHU B1.4- KĐT THANH HÀ- HÀ ĐÔNG- HÀ NỘI

VP ĐẠI DIỆN MIỀN NAM: CÁN P16- KĐT PARK RIVERSIDE- P. PHÚ HỮU- QUẬN 9- TP.HCM

HOTLINE HỖ TRỢ: 0247.107.6789

DỰ ÁN:

NHÀ Ở DÂN DỤNG

GD THỰC HIỆN:

THIẾT KẾ BẢN VẼ THI CÔNG

HANG MỤC:

KIẾN TRÚC

TÊN BẢN VẼ:

MẶT BẰNG ĐỊNH VỊ CỘT TẦNG 4

CHỦ TRÌ THIẾT KẾ:

Lê Tân Vũ

THIẾT KẾ:

Nguyễn Văn Hùng

BỘ CHỈ TIẾT:

Bùi Gia Đạt

HÀ NỘI, NGÀY 30 THÁNG 07 NĂM 2020

-THI CÔNG CẦN KẾT HỢP CÁC BẢN VẼ LIÊN QUAN.

-MỌI THAY ĐỔI NGOÀI HIỆN TRƯỜNG (NẾU CÓ) CẦN BẢO LẠI ĐV THI CÔNG ĐV THI CÔNG BẢO LẠI CHO ĐV THIẾT KẾ ĐỂ CÓ GIẢI PHÁP XỬ LÝ.

-MỌI THAY ĐỔI THIẾT KẾ KHI THI CÔNG SO VỚI HỒ SƠ THIẾT KẾ ĐV THIẾT KẾ SẼ KHÔNG CHỊU TRÁCH NHIỆM.

TỶ LỆ

1 : 75

KÝ HIỆU HỒ SƠ

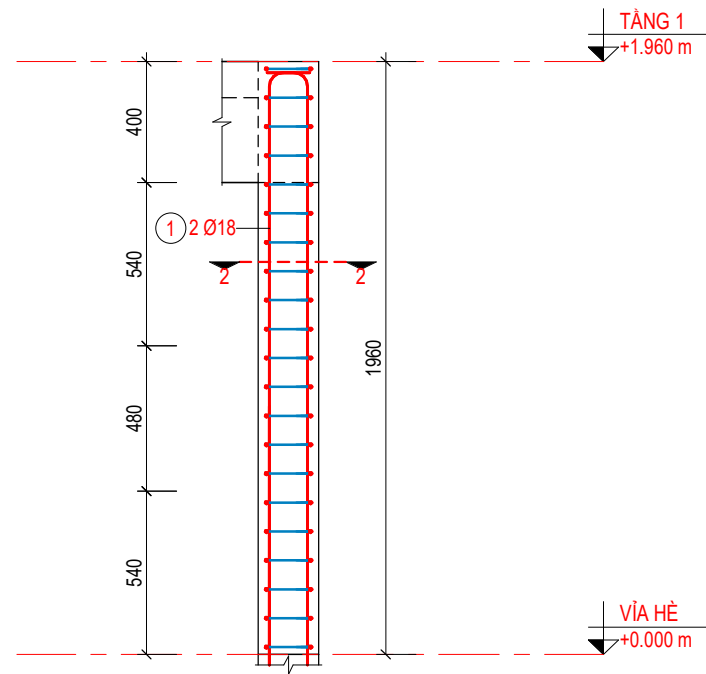
Project Number

BẢN VẼ SỐ

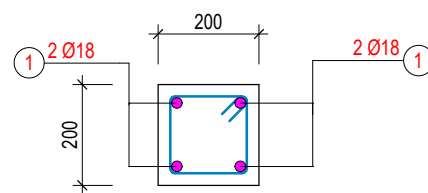
KC-02.03

GHI CHÚ:

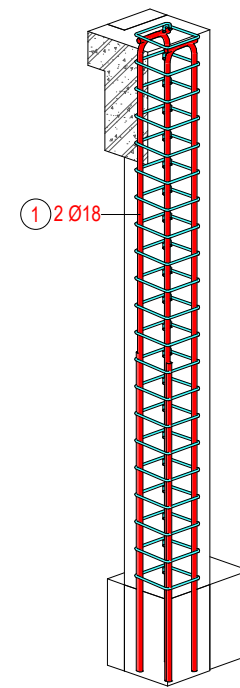
Hiện nay công ty cổ phần kiến trúc KISATO đang triển khai dịch vụ thi công trọn gói 63 tỉnh thành. Nếu gia đình thiết kế xong và có nhu cầu thi công trọn gói công trình thì hãy gọi cho chúng tôi theo Hotline: 0986.620.675 (gặp Mr. Hóa) để được tư vấn thêm. Ưu điểm khi gia đình sử dụng dịch vụ thi công trọn gói bên công ty chúng tôi là sẽ đồng bộ về mặt thẩm mỹ từ bản vẽ cho đến thực tế và đảm bảo chất lượng bởi những đội ngũ kỹ thuật, nhân công tay nghề cao



MCD CỘT C1
TL. 1 : 25



MCN CỘT C1
TL.1 : 15



3D THÉP CỘT C1
TL.

THÉP CỘT C1							
Cấu Kiện	Số CK	Số Thép	Ø	Số Thanh	Image	Tổng Khối Lượng	
						L (m)	KL (kg)
C1	1	1	18	4		10.31	20.58 kg
C1	1	2	8	21		14.94	5.89 kg
C1				25		25.25	26.47 kg

CHỦ ĐẦU TƯ:

VỮ ĐỨC CƯỜNG

ĐƠN VI TƯ VẤN:



CÔNG TY CỔ PHẦN KIẾN TRÚC KISATO

KISATO CONSTRUCTION JOINT STOCK COMPANY

TRỤ SỞ CÔNG TY: SỐ 29-LIÊN KẾ 3-KĐT XA LA- HÀ ĐÔNG- HÀ NỘI

VP ĐẠI DIỆN MIỀN BẮC: Ô 20- LIÊN KẾ 9- KHU B1.4- KĐT THANH HÀ- HÀ ĐÔNG- HÀ NỘI

VP ĐẠI DIỆN MIỀN NAM: CÁN P16- KĐT PARK RIVERSIDE- P. PHÚ HÚT- QUẬN 9- TP.HCM

HOTLINE HỖ TRỢ: 0247.107.6789

DỰ ÁN:

NHÀ Ở DÂN DỤNG

GD THỰC HIỆN:

THIẾT KẾ BẢN VẼ THI CÔNG

HẠNG MỤC:

KIẾN TRÚC

TÊN BẢN VẼ:

CHI TIẾT THÉP CỘT C1

CHỦ TRÌ THIẾT KẾ:

Lê Tân Vũ

THIẾT KẾ:

Nguyễn Văn Hùng

BỘ CHỈ TIẾT:

Bùi Gia Đạt

HÀ NỘI, NGÀY 30 THÁNG 07 NĂM 2020

-THI CÔNG CẦN KẾT HỢP CÁC BẢN VẼ LIÊN QUAN.
-MỌI THAY ĐỔI NGOÀI HIỆN TRƯỜNG (NẾU CÓ) CẦN BẢO LẠI ĐV THI CÔNG ĐV THI CÔNG BẢO LẠI CHO ĐV THIẾT KẾ ĐỂ CÓ GIẢI PHÁP XỬ LÝ.
-MỌI THAY ĐỔI THIẾT KẾ KHI THI CÔNG SO VỚI HỒ SƠ THIẾT KẾ ĐV THIẾT KẾ SẼ KHÔNG CHỊU TRÁCH NHIỆM.

TỶ LỆ

As indicated

KÝ HIỆU HỒ SƠ

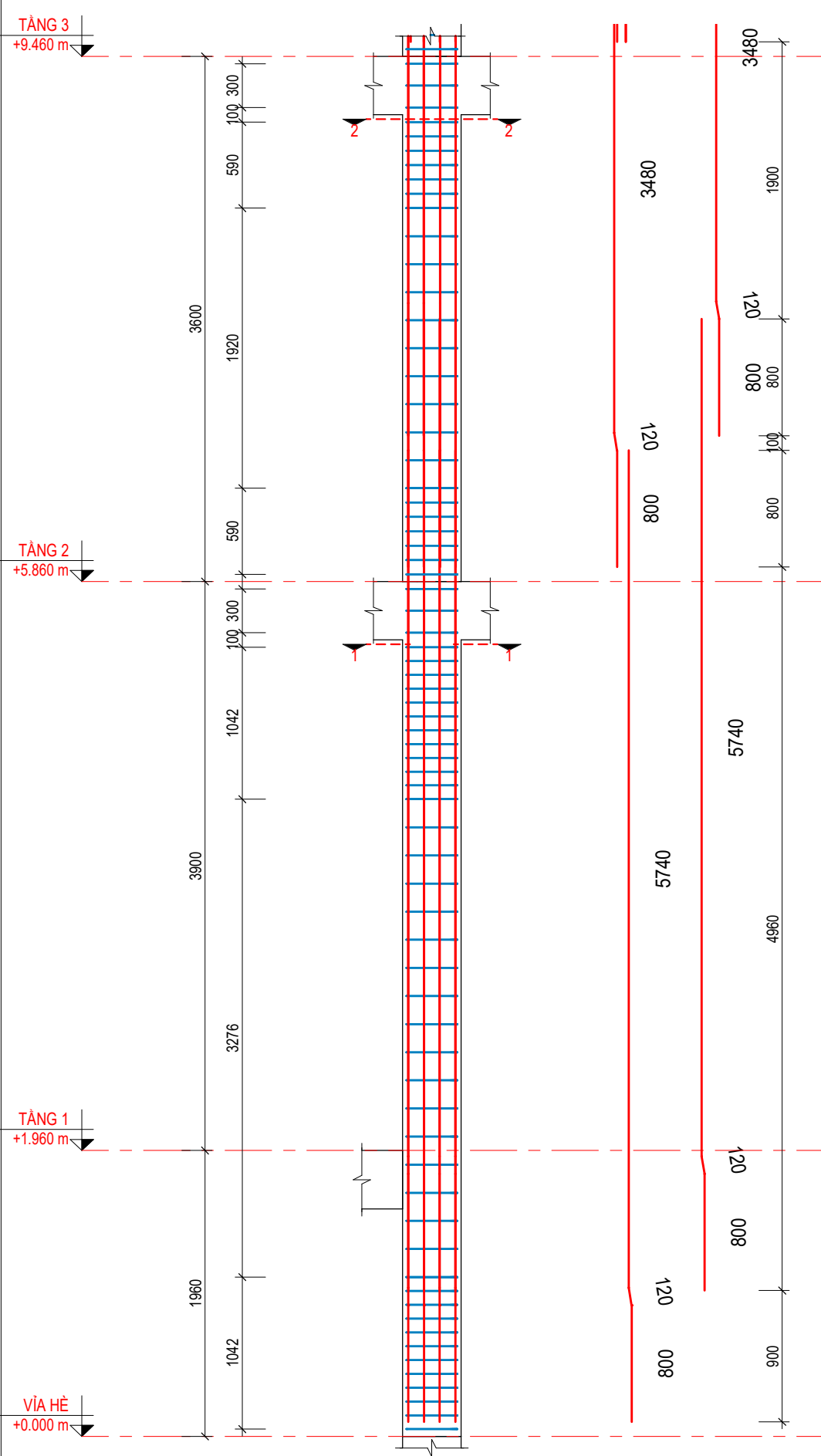
Project Number

BẢN VẼ SỐ

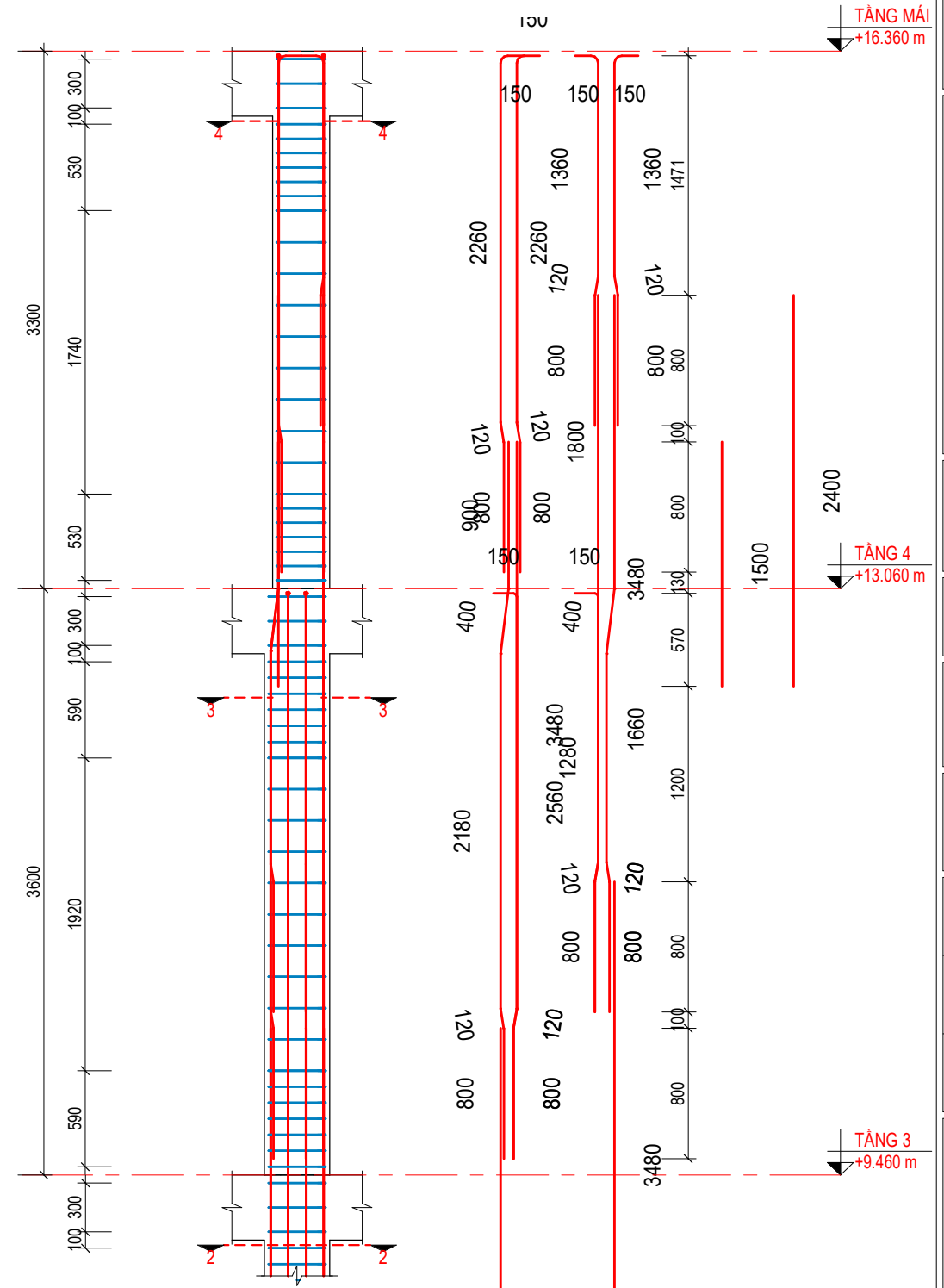
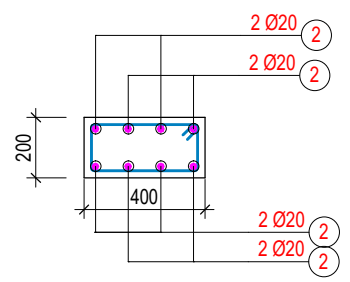
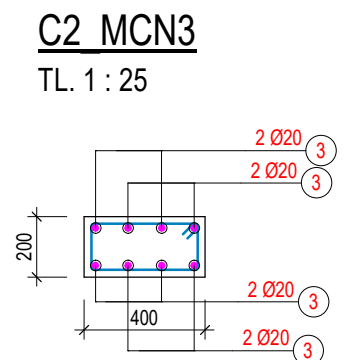
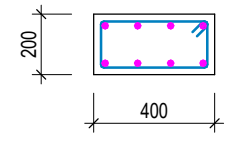
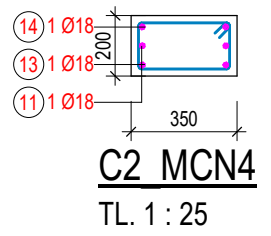
KC-02.04

GHI CHÚ:

Hiện nay công ty cổ phần kiến trúc KISATO đang triển khai dịch vụ thi công trọn gói 63 tỉnh thành. Nếu gia đình thiết kế xong và có nhu cầu thi công trọn gói công trình thi hãy gọi cho chúng tôi theo Hotline: 0986.620.675 (gặp Mr. Hóa) để được tư vấn thêm. Ưu điểm khi gia đình sử dụng dịch vụ thi công trọn gói bên công ty chúng tôi là sẽ đồng bộ về mặt thẩm mỹ từ bản vẽ cho đến thực tế và đảm bảo chất lượng bởi những đội ngũ kỹ thuật, nhân công tay nghề cao



C2 MCD5-1
TL.1 : 40



C2 MCD5-2
TL.1 : 40

CHỦ ĐẦU TƯ:
VŨ ĐỨC CƯỜNG

ĐƠN VỊ TƯ VẤN:

KISATO
 CÔNG TY CỔ PHẦN KIẾN TRÚC KISATO
 KISATO CONSTRUCTION JOINT STOCK COMPANY
 TRỤ SỞ CÔNG TY: SỐ 29-LIÊN KẾ 3-KĐT XA LA-HÀ ĐÔNG-HÀ NỘI
 VP ĐẠI DIỆN MIỀN BẮC: Ô 20-LIÊN KẾ 9-KHU B1.4-KĐT THANH HÀ-HÀ ĐÔNG-HÀ NỘI
 VP ĐẠI DIỆN MIỀN NAM: CÁN P16-KĐT PARK RIVERSIDE-P.PHÚ HỮU-QUẬN 9-TP.HCM
HOTLINE HỖ TRỢ: 0247.107.6789

DỰ ÁN:
NHÀ Ở DÂN DỤNG

GD THỰC HIỆN:
THIẾT KẾ BẢN VẼ THI CÔNG

HANG MỤC:
KIẾN TRÚC

TÊN BẢN VẼ:
CHI TIẾT THÉP CỘT C2

CHỦ TRÌ THIẾT KẾ: Lê Tân Vũ	
THIẾT KẾ: Nguyễn Văn Hùng	
BỘ CHỈ TIẾT: Bùi Gia Đạt	

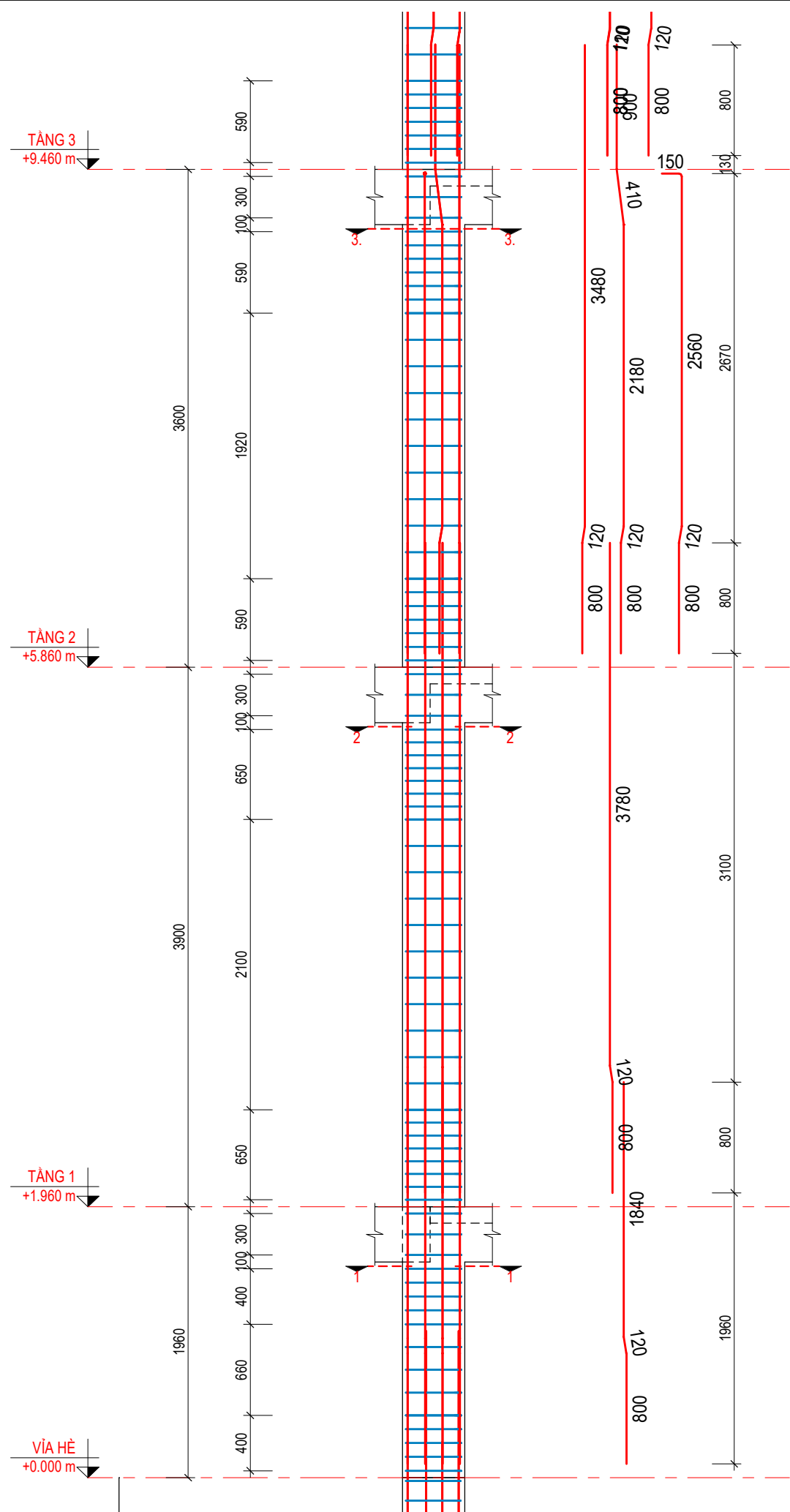
HÀ NỘI, NGÀY 30 THÁNG 07 NĂM 2020

- THI CÔNG CÁN KẾT HỢP CÁC BẢN VẼ LIÊN QUAN.
- MỌI THAY ĐỔI NGOÀI HIỆN TRƯỜNG (NẾU CÓ) CẦN BẢO LẠI ĐV THI CÔNG ĐV THI CÔNG BẢO LẠI CHO ĐV THIẾT KẾ ĐỂ CÓ GIẢI PHÁP XỬ LÝ.
- MỌI THAY ĐỔI THIẾT KẾ KHI THI CÔNG SO VỚI HỒ SƠ THIẾT KẾ ĐV THIẾT KẾ SẼ KHÔNG CHỊU TRÁCH NHIỆM.

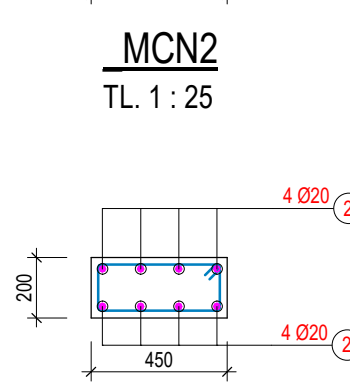
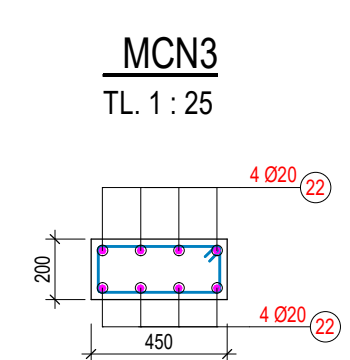
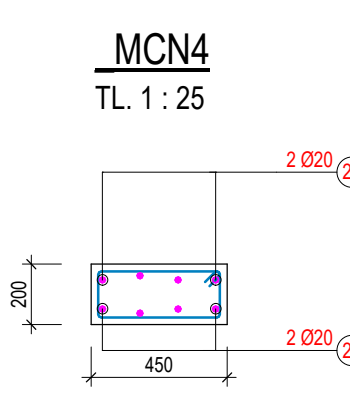
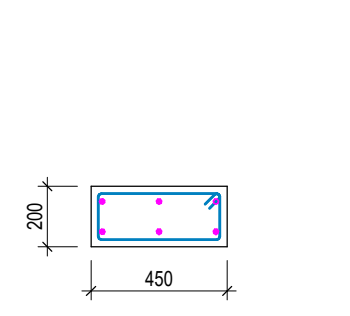
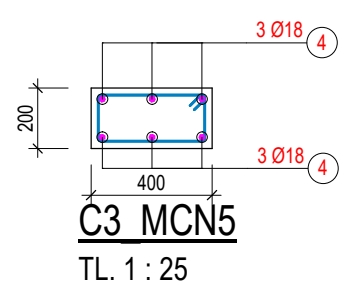
TỶ LỆ	As indicated
KÝ HIỆU HỒ SƠ	Project Number
BẢN VẼ SỐ	KC-02.05

GHI CHÚ:

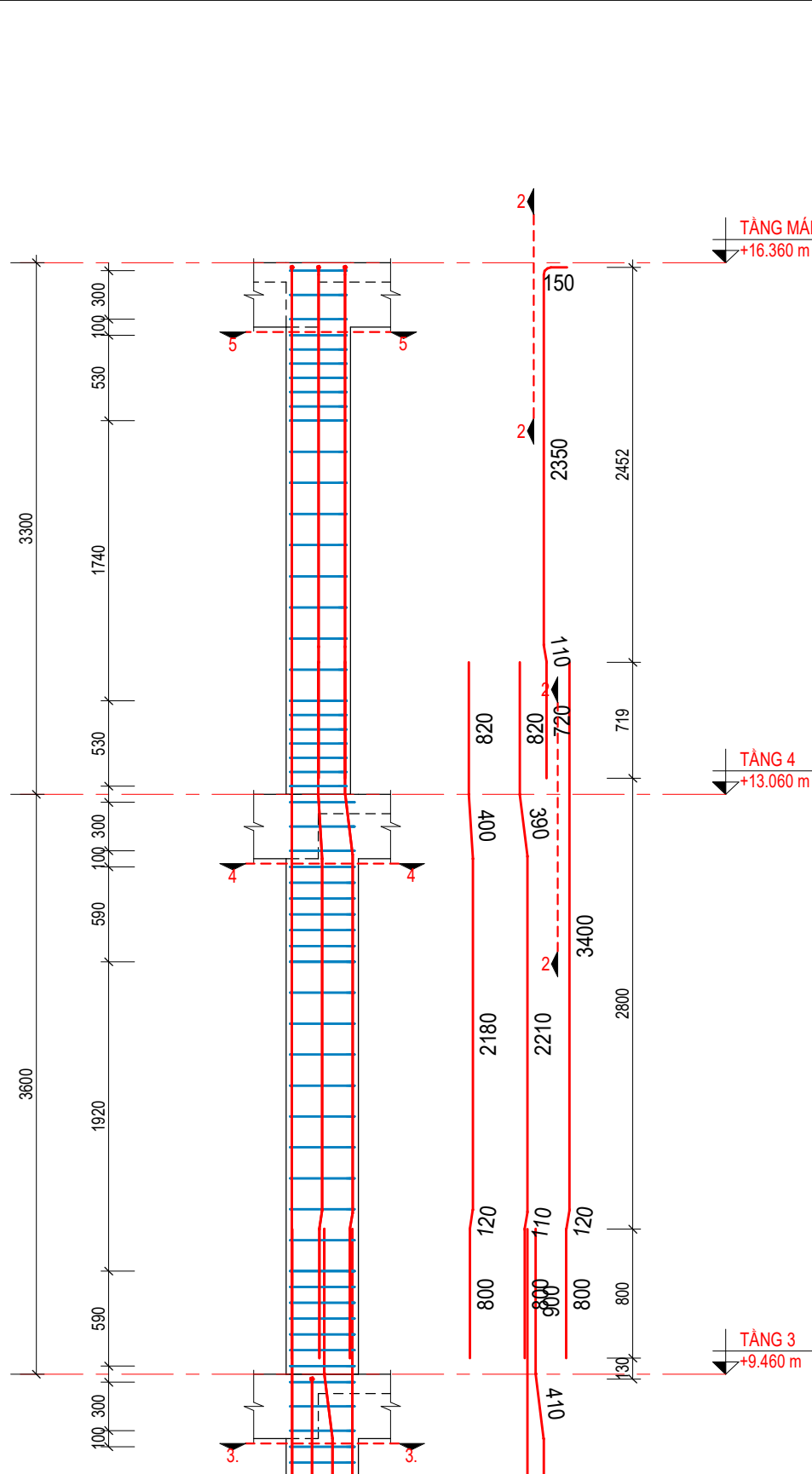
Hiện nay công ty cổ phần kiến trúc KISATO đang triển khai dịch vụ thi công trọn gói 63 tỉnh thành. Nếu gia đình thiết kế xong và có nhu cầu thi công trọn gói công trình thi hãy gọi cho chúng tôi theo Hotline: 0986.620.675 (gặp Mr. Hóa) để được tư vấn thêm. Ưu điểm khi gia đình sử dụng dịch vụ thi công trọn gói bên công ty chúng tôi là sẽ đồng bộ về mặt thẩm mỹ từ bản vẽ cho đến thực tế và đảm bảo chất lượng bởi những đội ngũ kỹ thuật, nhân công tay nghề cao



C3 MCD6-1
TL.1 : 40



C3 MCN1
TL. 1 : 25



C3 MCD6-2
TL.1 : 40

CHỦ ĐẦU TƯ:
VŨ ĐỨC CƯỜNG

ĐƠN VỊ TƯ VẤN:

CÔNG TY CỔ PHẦN KIẾN TRÚC KISATO
KISATO CONSTRUCTION JOINT STOCK COMPANY
TRỤ SỞ CÔNG TY: SỐ 29-LIÊN KẾ 3-KĐT XA LA-HÀ ĐỒNG-HÀ NỘI
VP ĐẠI DIỆN MIỀN BẮC: Ở 29- LIÊN KẾ 9- KHU B1.4- KĐT THANH HÀ- HÀ ĐỒNG- HÀ NỘI
VP ĐẠI DIỆN MIỀN NAM: CÁN P16- KĐT PARK RIVERSIDE- P. PHÚ HÚT- QUẬN 9- TP.HCM
HOTLINE HỖ TRỢ: 0247.107.6789

DỰ ÁN:
NHÀ Ở DÂN DỤNG

GD THỰC HIỆN:
THIẾT KẾ BẢN VẼ THI CÔNG

HANG MỤC:
KIẾN TRÚC

TÊN BẢN VẼ:
CHI TIẾT THÉP CỘT C3

CHỦ TRÌ THIẾT KẾ:	
Lê Tân Vũ	
THIẾT KẾ:	
Nguyễn Văn Hùng	
BỘ CHI TIẾT:	
Bùi Gia Đạt	

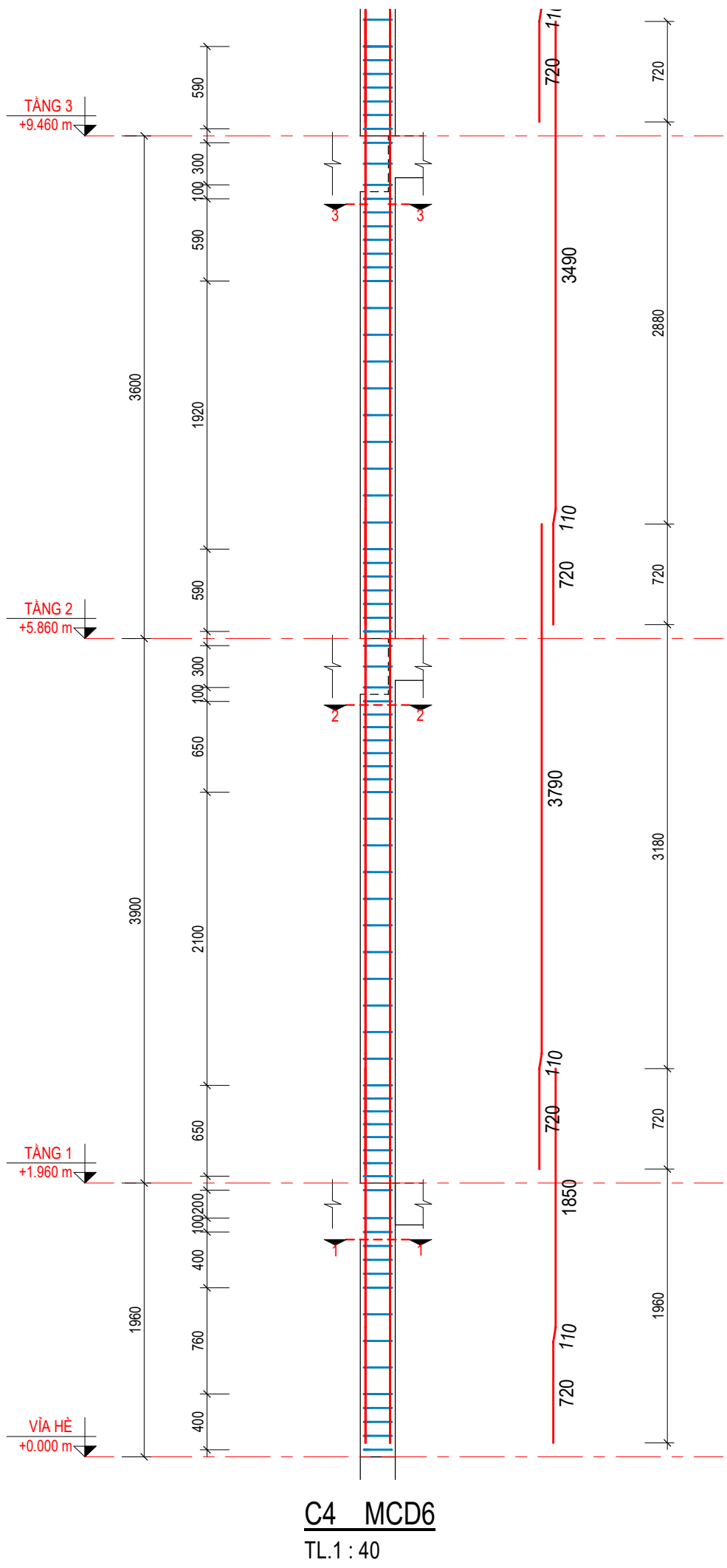
HÀ NỘI, NGÀY 30 THÁNG 07 NĂM 2020

- THI CÔNG CÁN KẾT HỢP CÁC BẢN VẼ LIÊN QUAN.
- MỌI THAY ĐỔI NGOÀI HIỆN TRƯỜNG (NẾU CÓ) CẦN BẢO LẠI ĐV THI CÔNG ĐV THI CÔNG BẢO LẠI CHO ĐV THIẾT KẾ ĐỂ CÓ GIẢI PHÁP XỬ LÝ.
- MỌI THAY ĐỔI THIẾT KẾ KHI THI CÔNG SO VỚI HỒ SƠ THIẾT KẾ ĐV THIẾT KẾ SẼ KHÔNG CHỊU TRÁCH NHIỆM.

TỶ LỆ	As indicated
KÝ HIỆU HỒ SƠ	Project Number
BẢN VẼ SỐ	KC-02.06

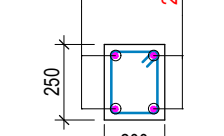
GHI CHÚ:

Hiện nay công ty cổ phần kiến trúc KISATO đang triển khai dịch vụ thi công trọn gói 63 tỉnh thành. Nếu gia đình thiết kế xong và có nhu cầu thi công trọn gói công trình thi hãy gọi cho chúng tôi theo Hotline: 0986.620.675 (gặp Mr. Hóa) để được tư vấn thêm. Ưu điểm khi gia đình sử dụng dịch vụ thi công trọn gói bên công ty chúng tôi là sẽ đồng bộ về mặt thẩm mỹ từ bản vẽ cho đến thực tế và đảm bảo chất lượng bởi những đội ngũ kỹ thuật, nhân công tay nghề cao

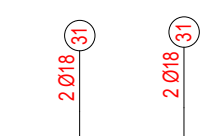


C4 MCD6
TL.1 : 40

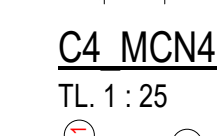
C4 MCN5
TL. 1 : 25



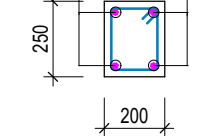
C4 MCN4
TL. 1 : 25



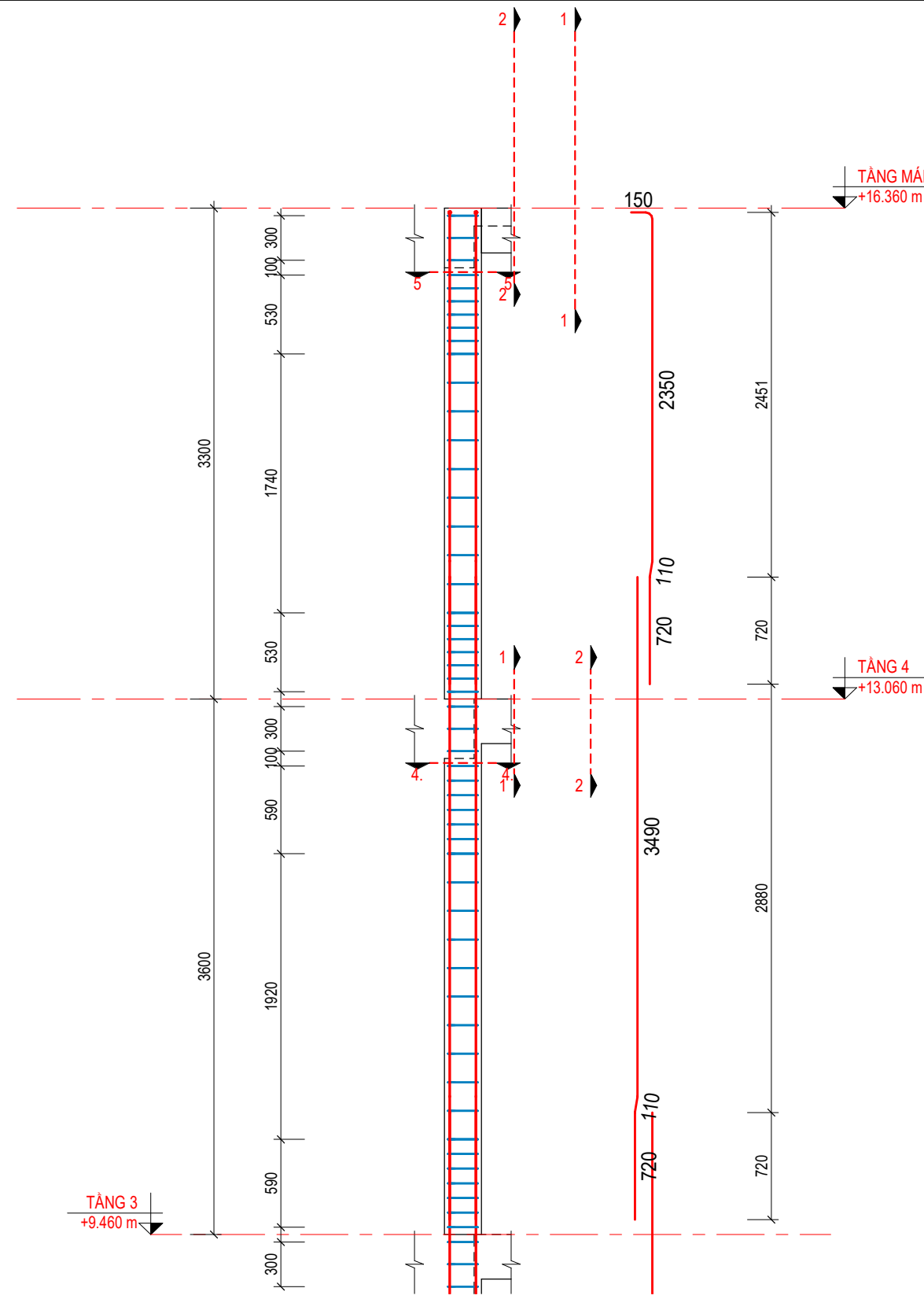
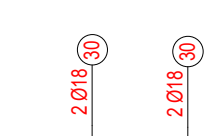
C4 MCN3
TL. 1 : 25



C4 MCN2
TL. 1 : 25



C4 MCN1
TL. 1 : 25



C4 MCD6-2
TL.1 : 40

CHỦ ĐẦU TƯ:
VŨ ĐỨC CƯỜNG

ĐƠN VỊ TƯ VẤN:

CÔNG TY CỔ PHẦN KIẾN TRÚC KISATO
 KISATO CONSTRUCTION JOINT STOCK COMPANY
 TRỤ SỞ CÔNG TY: SỐ 29-LIÊN KẾ 3-KĐT XA LA- HÀ ĐÔNG- HÀ NỘI
 VP ĐẠI DIỆN MIỀN BẮC: Ô 20- LIÊN KẾ 9- KHU B1.4- KĐT THANH HÀ- HÀ ĐÔNG- HÀ NỘI
 VP ĐẠI DIỆN MIỀN NAM: CÁN P16- KĐT PARK RIVERSIDE- P. PHÚ HỮU- QUẬN 9- TP.HCM
HOTLINE HỖ TRỢ: 0247.107.6789

DỰ ÁN:
NHÀ Ở DÂN DỤNG

GD THỰC HIỆN:
THIẾT KẾ BẢN VẼ THI CÔNG

HANG MỤC:
KIẾN TRÚC

TÊN BẢN VẼ:
CHI TIẾT THÉP CỘT C4

CHỦ TRÌ THIẾT KẾ: Lê Tân Vũ	
THIẾT KẾ: Nguyễn Văn Hùng	
BỘ CHỈ TIẾT: Bùi Gia Đạt	

HÀ NỘI, NGÀY 30 THÁNG 07 NĂM 2020

- THI CÔNG CẦN KẾT HỢP CÁC BẢN VẼ LIÊN QUAN.
- MỌI THAY ĐỔI NGOÀI HIỆN TRƯỜNG (NẾU CÓ) CẦN BẢO LẠI ĐV THI CÔNG ĐV THI CÔNG BẢO LẠI CHO ĐV THIẾT KẾ ĐỂ CÓ GIẢI PHÁP XỬ LÝ.
- MỌI THAY ĐỔI THIẾT KẾ KHI THI CÔNG SO VỚI HỒ SƠ THIẾT KẾ ĐV THIẾT KẾ SẼ KHÔNG CHỊU TRÁCH NHIỆM.

TỶ LỆ	As indicated
KÝ HIỆU HỒ SƠ	Project Number
BẢN VẼ SỐ	KC-02.07

GHI CHÚ:

Hiện nay công ty cổ phần kiến trúc KISATO đang triển khai dịch vụ thi công trọn gói 63 tỉnh thành. Nếu gia đình thiết kế xong và có nhu cầu thi công trọn gói công trình thi hãy gọi cho chúng tôi theo Hotline: 0986.620.675 (gặp Mr. Hóa) để được tư vấn thêm. Ưu điểm khi gia đình sử dụng dịch vụ thi công trọn gói bên công ty chúng tôi là sẽ đồng bộ về mặt thẩm mỹ từ bản vẽ cho đến thực tế và đảm bảo chất lượng bởi những đội ngũ kỹ thuật, nhân công tay nghề cao

CHỦ ĐẦU TƯ:

VŨ ĐỨC CƯỜNG

ĐƠN VỊ TƯ VẤN:



CÔNG TY CỔ PHẦN KIẾN TRÚC KISATO

KISATO CONSTRUCTION JOINT STOCK COMPANY

TRỤ SỞ CÔNG TY: SỐ 29-LIÊN KẾ 3-KĐT XA LA- HÀ ĐÔNG- HÀ NỘI

VP ĐẠI DIỆN MIỀN BẮC: Ô 20- LIÊN KẾ 9- KHU B1.4- KĐT THANH HÀ- HÀ ĐÔNG- HÀ NỘI

VP ĐẠI DIỆN MIỀN NAM: CÁN P16- KĐT PARK RIVERSIDE- P. PHÚ HỮU- QUẬN 9- TP.HCM

HOTLINE HỖ TRỢ: 0247.107.6789

DỰ ÁN:

NHÀ Ở DÂN DỤNG

GD THỰC HIỆN:

THIẾT KẾ BẢN VẼ THI CÔNG

HANG MỤC:

KIẾN TRÚC

TÊN BẢN VẼ:

CHI TIẾT THÉP CỘT C2-A

CHỦ TRÌ THIẾT KẾ:

Lê Tân Vũ

THIẾT KẾ:

Nguyễn Văn Hùng

BỘ CHI TIẾT:

Bùi Gia Đạt

HÀ NỘI, NGÀY 30 THÁNG 07 NĂM 2020

-THI CÔNG CÁN KẾT HỢP CÁC BẢN VẼ LIÊN QUAN.

-MỌI THAY ĐỔI NGOÀI HIỆN TRƯỜNG (NẾU CÓ) CẦN BẢO LẠI ĐV THI CÔNG ĐV THI CÔNG BẢO LẠI CHO ĐV THIẾT KẾ ĐỂ CÓ GIẢI PHÁP XỬ LÝ.

-MỌI THAY ĐỔI THIẾT KẾ KHI THI CÔNG SO VỚI HỒ SƠ THIẾT KẾ ĐV THIẾT KẾ SẼ KHÔNG CHỊU TRÁCH NHIỆM.

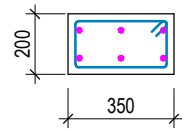
TỶ LỆ As indicated

KÝ HIỆU HỒ SƠ Project Number

BẢN VẼ SỐ KC-02.08

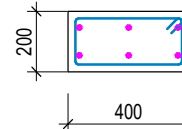
GHI CHÚ:

Hiện nay công ty cổ phần kiến trúc KISATO đang triển khai dịch vụ thi công trọn gói 63 tỉnh thành. Nếu gia đình thiết kế xong và có nhu cầu thi công trọn gói công trình thì hãy gọi cho chúng tôi theo Hotline: 0986.620.675 (gặp Mr. Hóa) để được tư vấn thêm. Ưu điểm khi gia đình sử dụng dịch vụ thi công trọn gói bên công ty chúng tôi là sẽ đồng bộ về mặt thẩm mỹ từ bản vẽ cho đến thực tế và đảm bảo chất lượng bởi những đội ngũ kỹ thuật, nhân công tay nghề cao



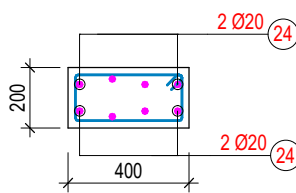
C2-A MCN5

TL. 1 : 25



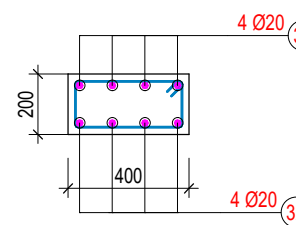
C2-A MCN4

TL. 1 : 25



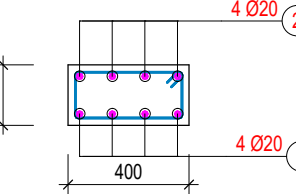
C2-A MCN3

TL. 1 : 25



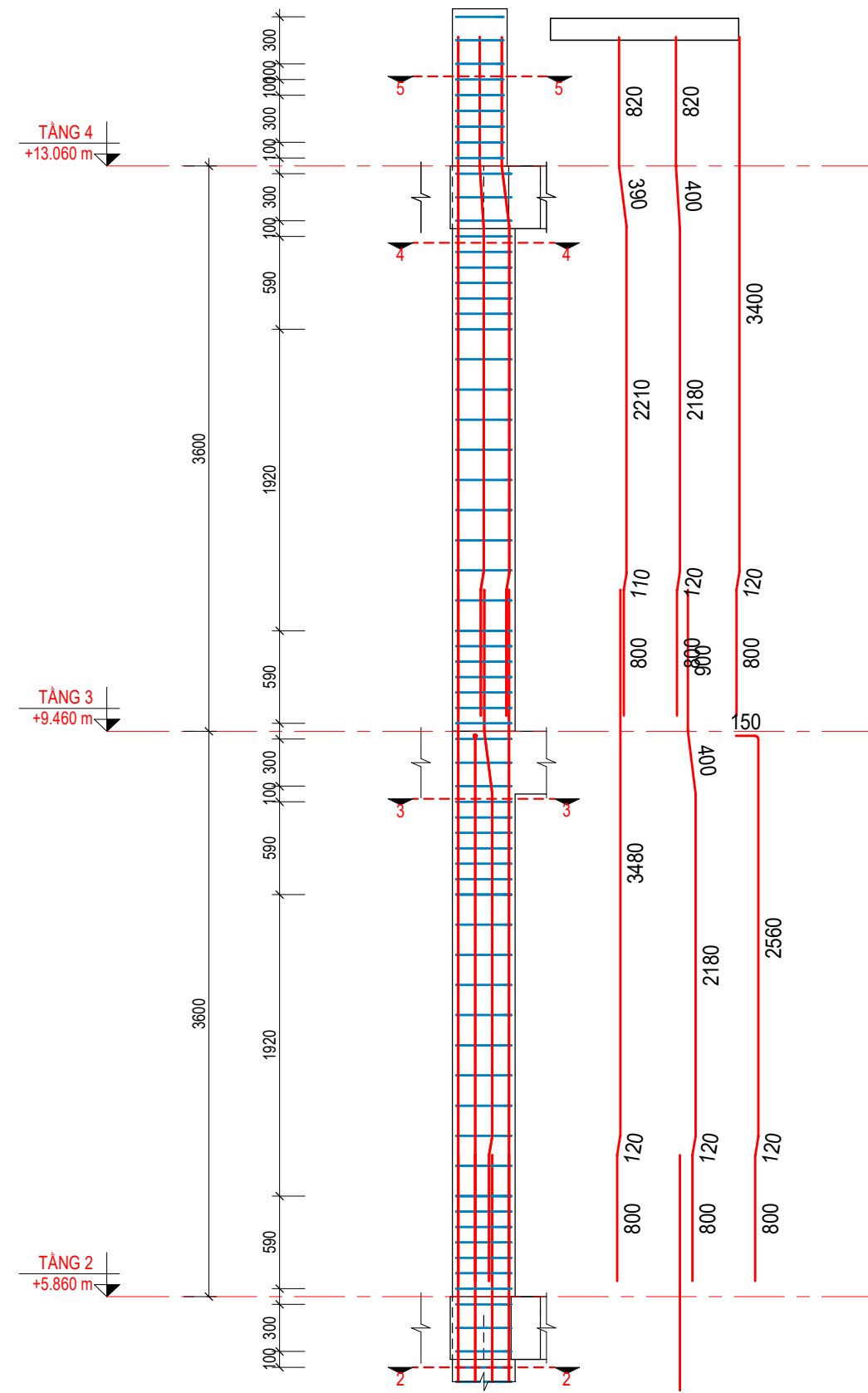
C2-A MCN2

TL. 1 : 25

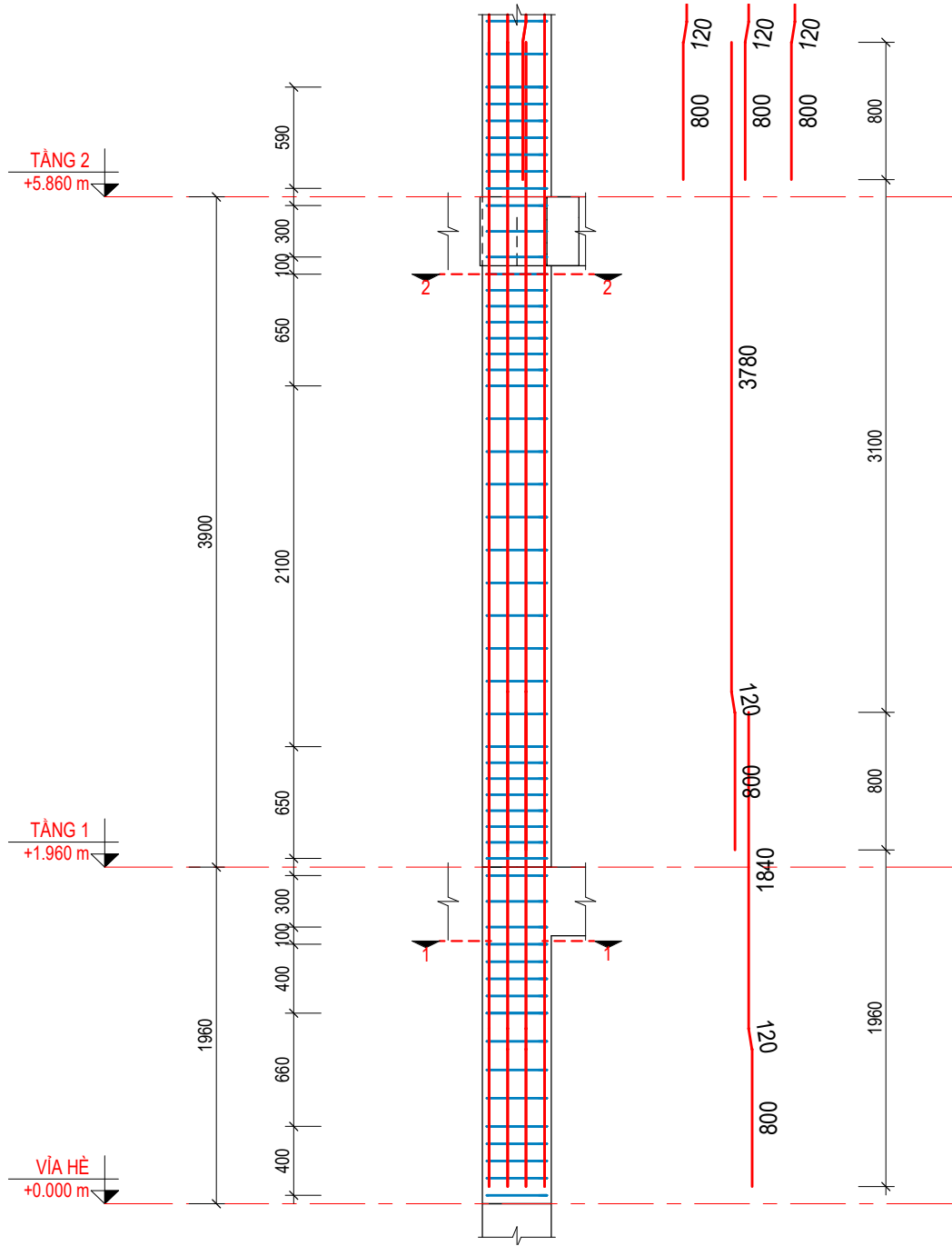


C2-A MCN1

TL. 1 : 25



C2-A MCD6-2
TL.1 : 40



C2-A MCD6
TL.1 : 40

VÍA HÈ
+0.000 m

THÔNG KÊ CÓT THÉP CỘT							
Cấu KIỆN	Số CK	Số Thép	Ø	Số Thanh	Image	Tổng Khối Lượng	
						L (m)	KL (kg)
C1	1	1	18	4		10.31	20.58 kg
C1	1	2	8	21		14.94	5.89 kg
C1	25					25.25	26.47 kg
C2	4	1	8	101		449.00	177.08 kg
C2	4	2	20	8		213.17	525.45 kg
C2	4	3	20	10		176.06	433.97 kg
C2	4	4	20	1		17.62	43.43 kg
C2	4	5	20	2		28.84	71.09 kg
C2	4	6	20	2		21.64	53.34 kg
C2	4	7	20	1		17.62	43.43 kg
C2	4	8	20	1		6.00	14.79 kg
C2	4	9	20	1		9.60	23.66 kg
C2	4	10	8	41		165.87	65.42 kg
C2	4	11	18	1		13.17	26.29 kg
C2	4	12	18	1		9.57	19.10 kg
C2	4	13	18	2		26.37	52.65 kg
C2	4	14	18	2		19.17	38.27 kg
C2	174					1173.69	1587.96 kg

THÔNG KÊ CÓT THÉP CỘT							
Cấu KIỆN	Số CK	Số Thép	Ø	Số Thanh	Image	Tổng Khối Lượng	
						L (m)	KL (kg)
C2-A	2	1	8	18		40.01	15.78 kg
C2-A	2	2	20	8		44.19	108.91 kg
C2-A	26					84.20	124.69 kg
C3	2	1	8	18		43.61	17.20 kg
C3	2	2	20	8		44.18	108.91 kg
C3	2	3	8	27		60.02	23.67 kg
C3	2	4	18	6		39.55	78.97 kg
C3	59					187.36	228.74 kg
C4	3	1	8	44		107.10	42.24 kg
C4	3	2	18	4		32.18	64.24 kg
C4	3	3	18	4		39.55	78.97 kg
C4	52					178.84	185.46 kg

CHỦ ĐẦU TƯ:

VŨ ĐỨC CƯỜNG

ĐƠN VỊ TƯ VẤN:



CÔNG TY CỔ PHẦN KIẾN TRÚC KISATO

KISATO CONSTRUCTION JOINT STOCK COMPANY

TRỤ SỞ CÔNG TY: SỐ 29-LIÊN KẾ 3-KĐT XA LA- HÀ ĐÔNG- HÀ NỘI
 VP ĐẠI DIỆN MIỀN BẮC: Ở 29- LIÊN KẾ 9- KHU B1.4- KĐT THANH HÀ- HÀ ĐÔNG- HÀ NỘI
 VP ĐẠI DIỆN MIỀN NAM: CÁN P16- KĐT PARK RIVERSIDE- P. PHÚ HỮU- QUẬN 9- TP.HCM

HOTLINE HỖ TRỢ: 0247.107.6789

DỰ ÁN:

NHÀ Ở DÂN DỤNG

GD THỰC HIỆN:

THIẾT KẾ BẢN VẼ THI CÔNG

HANG MỤC:

KIẾN TRÚC

TÊN BẢN VẼ:

THÔNG KÊ CÓT THÉP CỘT

CHỦ TRÌ THIẾT KẾ:

Lê Tân Vũ

THIẾT KẾ:

Nguyễn Văn Hùng

BỘ CHỈ TIẾT:

Bùi Gia Đạt

HÀ NỘI, NGÀY 30 THÁNG 07 NĂM 2020

-THI CÔNG CẦN KẾT HỢP CÁC BẢN VẼ LIÊN QUAN.
 -MỌI THAY ĐỔI NGOÀI HIỆN TRƯỜNG (NẾU CÓ) CẦN BẢO LẠI ĐV THI CÔNG ĐV THI CÔNG BẢO LẠI CHO ĐV THIẾT KẾ ĐỂ CÓ GIẢI PHÁP XỬ LÝ.
 -MỌI THAY ĐỔI THIẾT KẾ KHI THI CÔNG SO VỚI HỒ SƠ THIẾT KẾ ĐV THIẾT KẾ SẼ KHÔNG CHỊU TRÁCH NHIỆM.

TỶ LỆ

KÝ HIỆU HỒ SƠ

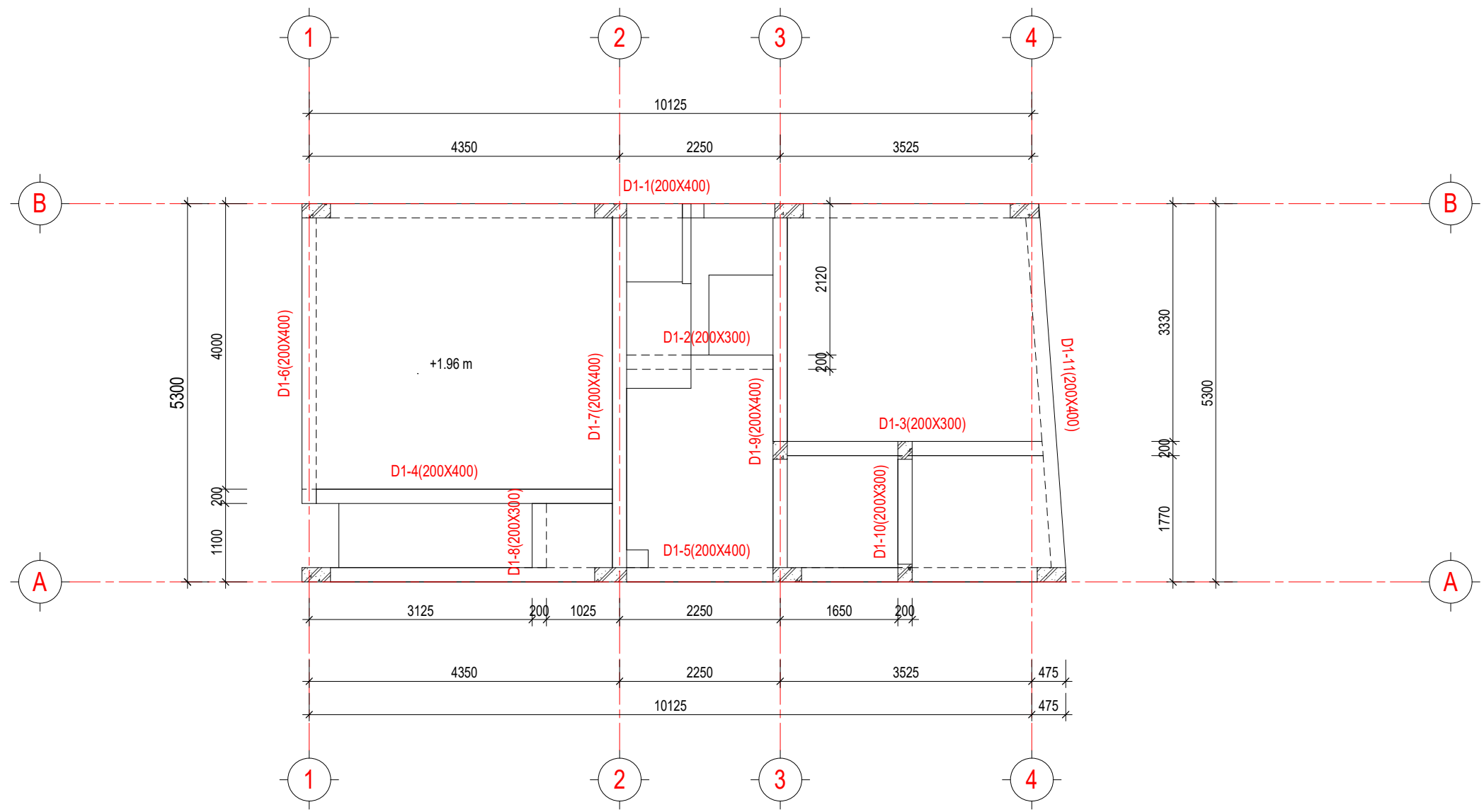
Project Number

BẢN VẼ SỐ

KC-02.09

GHI CHÚ:

Hiện nay công ty cổ phần kiến trúc KISATO đang triển khai dịch vụ thi công trọn gói 63 tỉnh thành. Nếu gia đình thiết kế xong và có nhu cầu thi công trọn gói công trình thi hãy gọi cho chúng tôi theo Hotline: 0986.620.675 (gặp Mr. Hóa) để được tư vấn thêm. Ưu điểm khi gia đình sử dụng dịch vụ thi công trọn gói bên công ty chúng tôi là sẽ đồng bộ về mặt thẩm mỹ từ bản vẽ cho đến thực tế và đảm bảo chất lượng bởi những đội ngũ kỹ thuật, nhân công tay nghề cao



MẶT BẰNG KẾT CẤU TẦNG 1
TL.1 : 75

CHỦ ĐẦU TƯ:
VŨ ĐỨC CƯỜNG

ĐƠN VỊ TƯ VẤN:



CÔNG TY CỔ PHẦN KIẾN TRÚC KISATO
KISATO CONSTRUCTION JOINT STOCK COMPANY

TRỤ SỞ CÔNG TY: SỐ 29-LIÊN KẾ 3-KĐT XA LA - HÀ ĐÔNG - HÀ NỘI
VP ĐẠI DIỆN MIỀN BẮC: Ô 20 - LIÊN KẾ 9 - KHU B1.4 - KĐT THANH HÀ - HÀ ĐÔNG - HÀ NỘI
VP ĐẠI DIỆN MIỀN NAM: CÁN P16 - KĐT PARK RIVERSIDE - P. PHÚ HÚT - QUẬN 9 - TP.HCM

HOTLINE HỖ TRỢ: 0247.107.6789

DỰ ÁN:
NHÀ Ở DÂN DỤNG

GD THỰC HIỆN:
THIẾT KẾ BẢN VẼ THI CÔNG

HANG MỤC:
KIẾN TRÚC

TÊN BẢN VẼ:
MẶT BẰNG KẾT CẤU TẦNG 1

CHỦ TRÌ THIẾT KẾ: Lê Tân Vũ	
THIẾT KẾ: Nguyễn Văn Hùng	
BỘ CHỈ TIẾT: Bùi Gia Đạt	

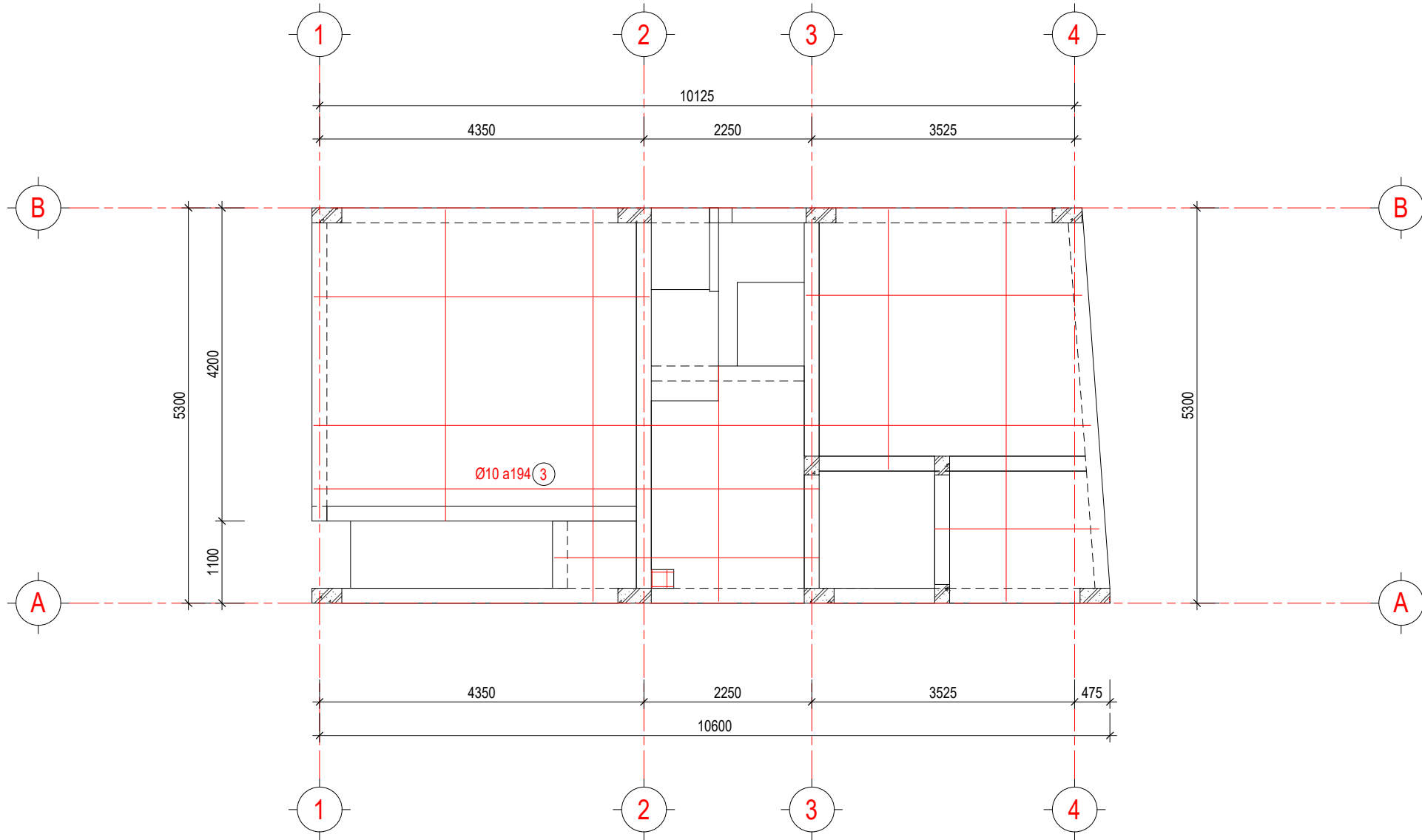
HÀ NỘI, NGÀY 30 THÁNG 07 NĂM 2020

-THI CÔNG CẦN KẾT HỢP CÁC BẢN VẼ LIÊN QUAN.
-MỌI THAY ĐỔI NGOÀI HIỆN TRƯỜNG (NẾU CÓ) CẦN BẢO LẠI ĐV THI CÔNG ĐV THI CÔNG BẢO LẠI CHO ĐV THIẾT KẾ ĐỂ CÓ GIẢI PHÁP XỬ LÝ.
-MỌI THAY ĐỔI THIẾT KẾ KHI THI CÔNG SO VỚI HỒ SƠ THIẾT KẾ ĐV THIẾT KẾ SẼ KHÔNG CHỊU TRÁCH NHIỆM.

TỶ LỆ	1 : 75
KÝ HIỆU HỒ SƠ	Project Number
BẢN VẼ SỐ	KC-03.01

GHI CHÚ:

Hiện nay công ty cổ phần kiến trúc KISATO đang triển khai dịch vụ thi công trọn gói 63 tỉnh thành. Nếu gia đình thiết kế xong và có nhu cầu thi công trọn gói công trình thi hãy gọi cho chúng tôi theo Hotline: 0986.620.675 (gặp Mr. Hóa) để được tư vấn thêm. Ưu điểm khi gia đình sử dụng dịch vụ thi công trọn gói bên công ty chúng tôi là sẽ đồng bộ về mặt thẩm mỹ từ bản vẽ cho đến thực tế và đảm bảo chất lượng bởi những đội ngũ kỹ thuật, nhân công tay nghề cao



MẶT BẰNG THÉP SÀN LỚP DƯỚI TẦNG 1
TL.1 : 75

CHỦ ĐẦU TƯ:

VŨ ĐỨC CƯỜNG

ĐƠN VỊ TƯ VẤN:



CÔNG TY CỔ PHẦN KIẾN TRÚC KISATO

KISATO CONSTRUCTION JOINT STOCK COMPANY

TRỤ SỞ CÔNG TY: SỐ 29-LIÊN KẾ 3-KĐT XA LA-HÀ ĐỒNG-HÀ NỘI
VP ĐẠI DIỆN MIỀN BẮC: Ô 20-LIÊN KẾ 9-KHU B1.4-KĐT THANH HÀ-HÀ ĐỒNG-HÀ NỘI
VP ĐẠI DIỆN MIỀN NAM: CÁN P16-KĐT PARK RIVERSIDE-P.PHÚ HÚT-QUẬN 9-TP.HCM

HOTLINE HỖ TRỢ: 0247.107.6789

DỰ ÁN:

NHÀ Ở DÂN DỤNG

GD THỰC HIỆN:

THIẾT KẾ BẢN VẼ THI CÔNG

HANG MỤC:

KIẾN TRÚC

TÊN BẢN VẼ:

MẶT BẰNG THÉP SÀN LỚP DƯỚI TẦNG 1

CHỦ TRÌ THIẾT KẾ:

Lê Tân Vũ

THIẾT KẾ:

Nguyễn Văn Hùng

BỘ CHỈ TIẾT:

Bùi Gia Đạt

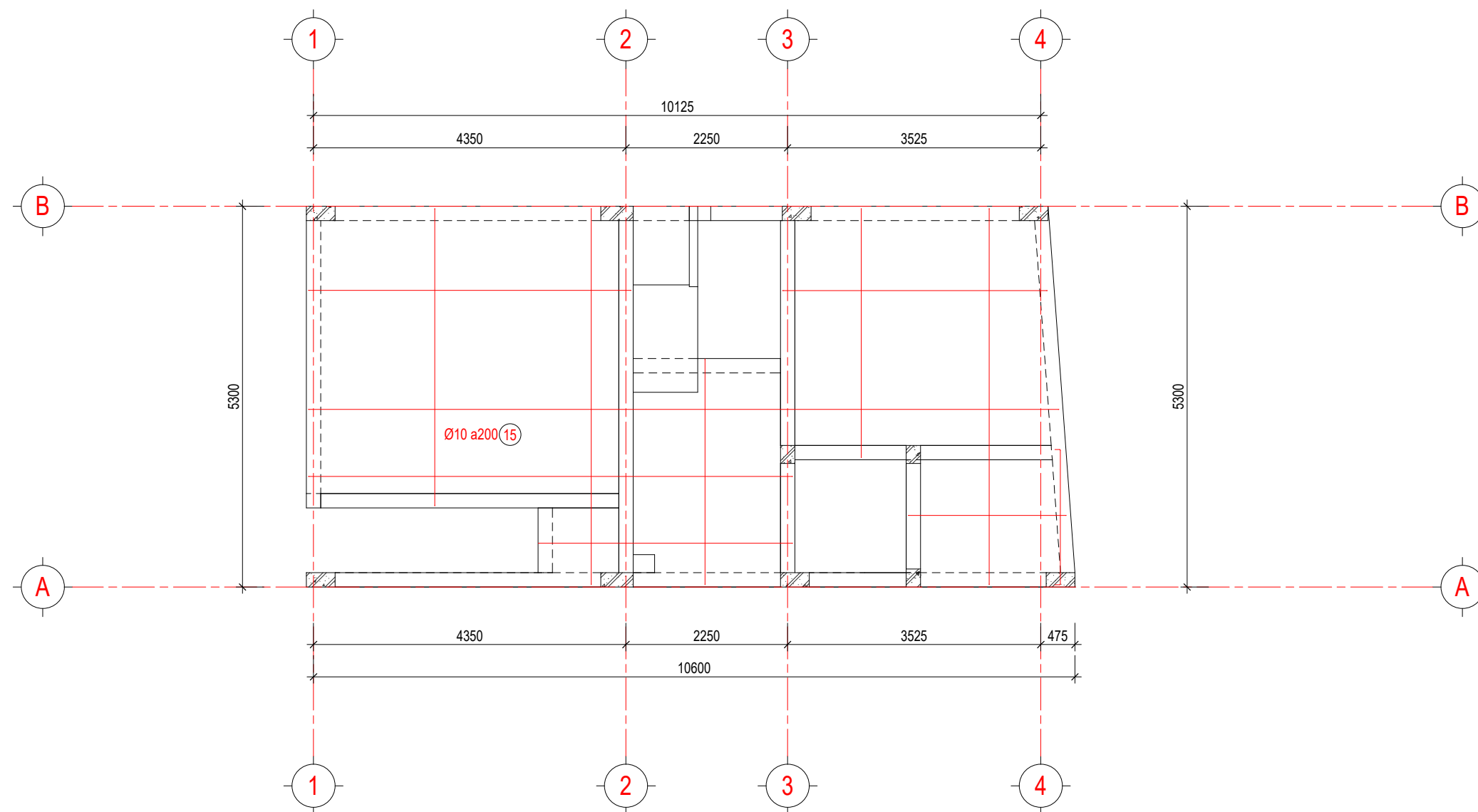
HÀ NỘI, NGÀY 30 THÁNG 07 NĂM 2020

-THI CÔNG CẦN KẾT HỢP CÁC BẢN VẼ LIÊN QUAN.
-MỌI THAY ĐỔI NGOÀI HIỆN TRƯỜNG (NẾU CÓ) CẦN BẢO LẠI ĐV THI CÔNG ĐV THI CÔNG BẢO LẠI CHO ĐV THIẾT KẾ ĐỂ CÓ GIẢI PHÁP XỬ LÝ.
-MỌI THAY ĐỔI THIẾT KẾ KHI THI CÔNG SO VỚI HỒ SƠ THIẾT KẾ ĐV THIẾT KẾ SẼ KHÔNG CHỊU TRÁCH NHIỆM.

TỶ LỆ	1 : 75
KÝ HIỆU HỒ SƠ	Project Number
BẢN VẼ SỐ	KC-03.02

GHI CHÚ:

Hiện nay công ty cổ phần kiến trúc KISATO đang triển khai dịch vụ thi công trọn gói 63 tỉnh thành. Nếu gia đình thiết kế xong và có nhu cầu thi công trọn gói công trình thi hãy gọi cho chúng tôi theo Hotline: 0986.620.675 (gặp Mr. Hóa) để được tư vấn thêm. Ưu điểm khi gia đình sử dụng dịch vụ thi công trọn gói bên công ty chúng tôi là sẽ đồng bộ về mặt thẩm mỹ từ bản vẽ cho đến thực tế và đảm bảo chất lượng bởi những đội ngũ kỹ thuật, nhân công tay nghề cao



MẶT BẰNG THÉP SÀN LỚP TRÊN TẦNG 1
TL.1 : 75

CHỦ ĐẦU TƯ:

VŨ ĐỨC CƯỜNG

ĐƠN VỊ TƯ VẤN:



CÔNG TY CỔ PHẦN KIẾN TRÚC KISATO

KISATO CONSTRUCTION JOINT STOCK COMPANY

TRỤ SỞ CÔNG TY: SỐ 29-LIÊN KẾ 3-KĐT XA LA - HÀ ĐÔNG - HÀ NỘI
VP ĐẠI DIỆN MIỀN BẮC: Ô 20 - LIÊN KẾ 9 - KHU B1.4 - KĐT THANH HÀ - HÀ ĐÔNG - HÀ NỘI
VP ĐẠI DIỆN MIỀN NAM: CÁN P16- KĐT PARK RIVERSIDE- P. PHÚ HÚC- QUẬN 9- TP.HCM

HOTLINE HỖ TRỢ: 0247.107.6789

DỰ ÁN:

NHÀ Ở DÂN DỤNG

GD THỰC HIỆN:

THIẾT KẾ BẢN VẼ THI CÔNG

HẠNG MỤC:

KIẾN TRÚC

TÊN BẢN VẼ:

MẶT BẰNG THÉP SÀN LỚP TRÊN TẦNG 1

CHỦ TRÌ THIẾT KẾ:

Lê Tân Vũ

THIẾT KẾ:

Nguyễn Văn Hùng

BỘ CHỈ TIẾT:

Bùi Gia Đạt

HÀ NỘI, NGÀY 30 THÁNG 07 NĂM 2020

-THI CÔNG CẦN KẾT HỢP CÁC BẢN VẼ LIÊN QUAN.
-MỌI THAY ĐỔI NGOÀI HIỆN TRƯỜNG (NẾU CÓ) CẦN BẢO LẠI ĐV THI CÔNG ĐV THI CÔNG BẢO LẠI CHO ĐV THIẾT KẾ ĐỂ CÓ GIẢI PHÁP XỬ LÝ.
-MỌI THAY ĐỔI THIẾT KẾ KHI THI CÔNG SO VỚI HỒ SƠ THIẾT KẾ ĐV THIẾT KẾ SẼ KHÔNG CHỊU TRÁCH NHIỆM.

TỶ LỆ

1 : 75

KÝ HIỆU HỒ SƠ

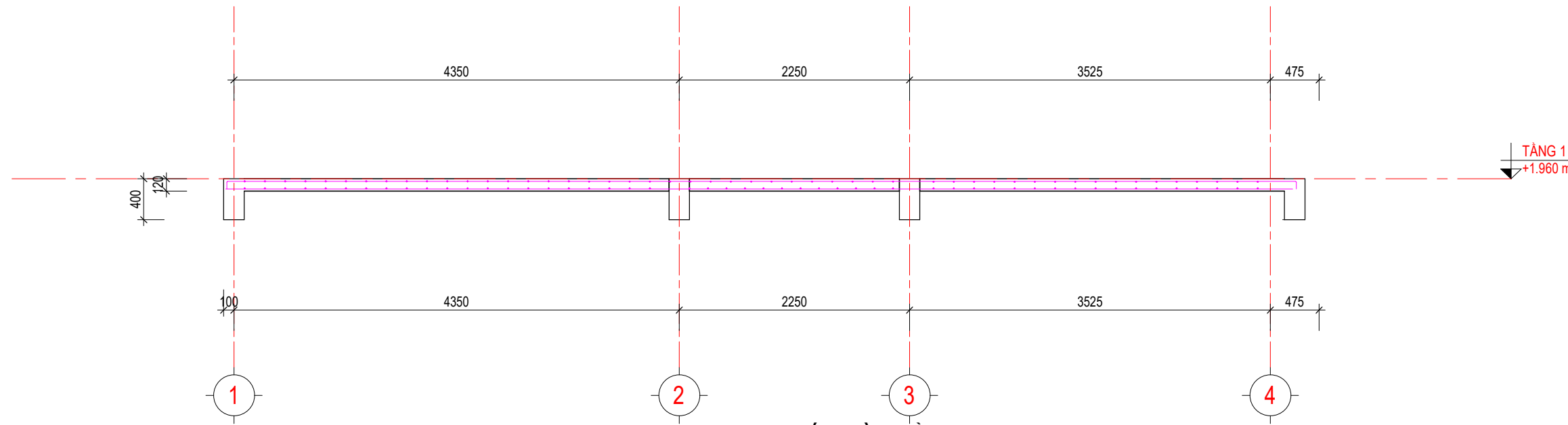
Project Number

BẢN VẼ SỐ

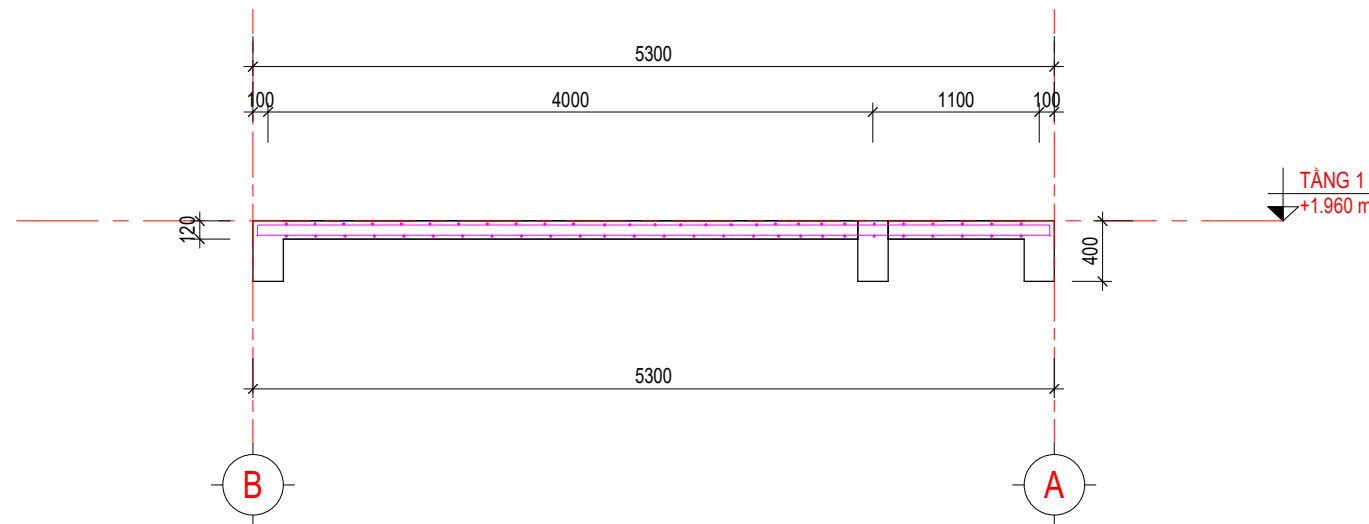
KC-03.03

GHI CHÚ:

Hiện nay công ty cổ phần kiến trúc KISATO đang triển khai dịch vụ thi công trọn gói 63 tỉnh thành. Nếu gia đình thiết kế xong và có nhu cầu thi công trọn gói công trình thì hãy gọi cho chúng tôi theo Hotline: 0986.620.675 (gặp Mr. Hóa) để được tư vấn thêm. Ưu điểm khi gia đình sử dụng dịch vụ thi công trọn gói bên công ty chúng tôi là sẽ đồng bộ về mặt thẩm mỹ từ bản vẽ cho đến thực tế và đảm bảo chất lượng bởi những đội ngũ kỹ thuật, nhân công tay nghề cao



MC THÉP SÀN TẦNG 1 1-1
TL. 1 : 50



MC THÉP SÀN TẦNG 1 2-2
TL. 1 : 50

CHỦ ĐẦU TƯ:

VŨ ĐỨC CƯỜNG

ĐƠN VỊ TƯ VẤN:



CÔNG TY CỔ PHẦN KIẾN TRÚC KISATO

KISATO CONSTRUCTION JOINT STOCK COMPANY

TRỤ SỞ CÔNG TY: SỐ 29-LIÊN KẾ 3-KĐT XA LA- HÀ ĐÔNG- HÀ NỘI
VP ĐẠI DIỆN MIỀN BẮC: Ô 20- LIÊN KẾ 9- KHU B1.4- KĐT THANH HÀ- HÀ ĐÔNG- HÀ NỘI
VP ĐẠI DIỆN MIỀN NAM: CÁN P16- KĐT PARK RIVERSIDE- P. PHÚ HÙY- QUẬN 9- TP.HCM

HOTLINE HỖ TRỢ: 0247.107.6789

DỰ ÁN:

NHÀ Ở DÂN DỤNG

GD THỰC HIỆN:

THIẾT KẾ BẢN VẼ THI CÔNG

HANG MỤC:

KIẾN TRÚC

TÊN BẢN VẼ:

MẶT CẮT THÉP SÀN TẦNG 1

CHỦ TRÌ THIẾT KẾ:

Lê Tân Vũ

THIẾT KẾ:

Nguyễn Văn Hùng

BỘ CHỈ TIẾT:

Bùi Gia Đạt

HÀ NỘI, NGÀY 30 THÁNG 07 NĂM 2020

-THI CÔNG CẦN KẾT HỢP CÁC BẢN VẼ LIÊN QUAN.
-MỌI THAY ĐỔI NGOÀI HIỆN TRƯỜNG (NẾU CÓ) CẦN BẢO LẠI ĐV THI CÔNG ĐV THI CÔNG BẢO LẠI CHO ĐV THIẾT KẾ ĐỂ CÓ GIẢI PHÁP XỬ LÝ.
-MỌI THAY ĐỔI THIẾT KẾ KHI THI CÔNG SO VỚI HỒ SƠ THIẾT KẾ ĐV THIẾT KẾ SẼ KHÔNG CHỊU TRÁCH NHIỆM.

TỶ LỆ

1 : 50

KÝ HIỆU HỒ SƠ

Project Number

BẢN VẼ SỐ

KC-03.04

GHI CHÚ:

Hiện nay công ty cổ phần kiến trúc KISATO đang triển khai dịch vụ thi công trọn gói 63 tỉnh thành. Nếu gia đình thiết kế xong và có nhu cầu thi công trọn gói công trình thì hãy gọi cho chúng tôi theo Hotline: 0986.620.675 (gặp Mr. Hóa) để được tư vấn thêm. Ưu điểm khi gia đình sử dụng dịch vụ thi công trọn gói bên công ty chúng tôi là sẽ đồng bộ về mặt thẩm mỹ từ bản vẽ cho đến thực tế và đảm bảo chất lượng bởi những đội ngũ kỹ thuật, nhân công tay nghề cao

CHỦ ĐẦU TƯ:

VŨ ĐỨC CƯỜNG

ĐƠN VI TƯ VẤN:



CÔNG TY CỔ PHẦN KIẾN TRÚC KISATO

KISATO CONSTRUCTION JOINT STOCK COMPANY

TRỤ SỞ CÔNG TY: SỐ 29-LIÊN KẾ 3-KĐT XA LA-HÀ ĐÔNG-HÀ NỘI

VP ĐẠI DIỆN MIỀN BẮC: Ô 20-LIÊN KẾ 9-KHU B1.4-KĐT THANH HÀ-HÀ ĐÔNG-HÀ NỘI

VP ĐẠI DIỆN MIỀN NAM: CÁN P16-KĐT PARK RIVERSIDE-P. PHÚ HỮU-QUẬN 9-TP.HCM

HOTLINE HỖ TRỢ: 0247.107.6789

DỰ ÁN:

NHÀ Ở DÂN DỤNG

GD THỰC HIỆN:

THIẾT KẾ BẢN VẼ THI CÔNG

HANG MỤC:

KIẾN TRÚC

TÊN BẢN VẼ:

CHI TIẾT THÉP DÀM D1-1

CHỦ TRÌ THIẾT KẾ:

Lê Tân Vũ

THIẾT KẾ:

Nguyễn Văn Hùng

BỘ CHI TIẾT:

Bùi Gia Đạt

HÀ NỘI, NGÀY 30 THÁNG 07 NĂM 2020

-THI CÔNG CÁN KẾT HỢP CÁC BẢN VẼ LIÊN QUAN.
 -MỌI THAY ĐỔI NGOÀI HIỆN TRƯỜNG (NẾU CÓ) CẦN BẢO LẠI ĐV THI CÔNG ĐV THI CÔNG BẢO LẠI CHO ĐV THIẾT KẾ ĐỂ CÓ GIẢI PHÁP XỬ LÝ.
 -MỌI THAY ĐỔI THIẾT KẾ KHI THI CÔNG SO VỚI HỒ SƠ THIẾT KẾ ĐV THIẾT KẾ SẼ KHÔNG CHỊU TRÁCH NHIỆM.

TỶ LỆ

As indicated

KÝ HIỆU HỒ SƠ

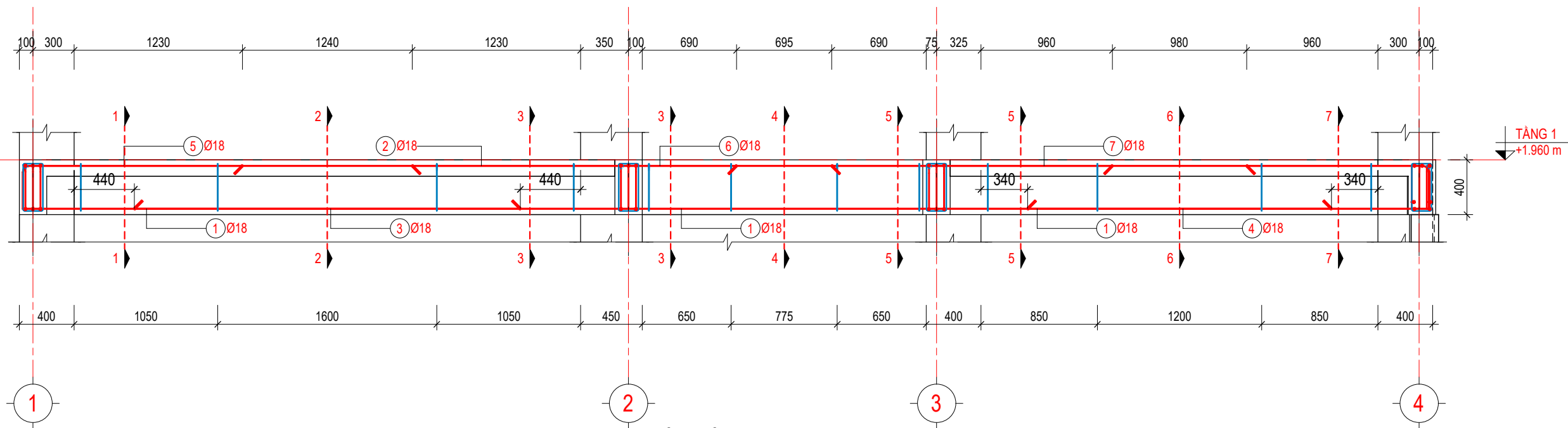
Project Number

BẢN VẼ SỐ

KC-03.05

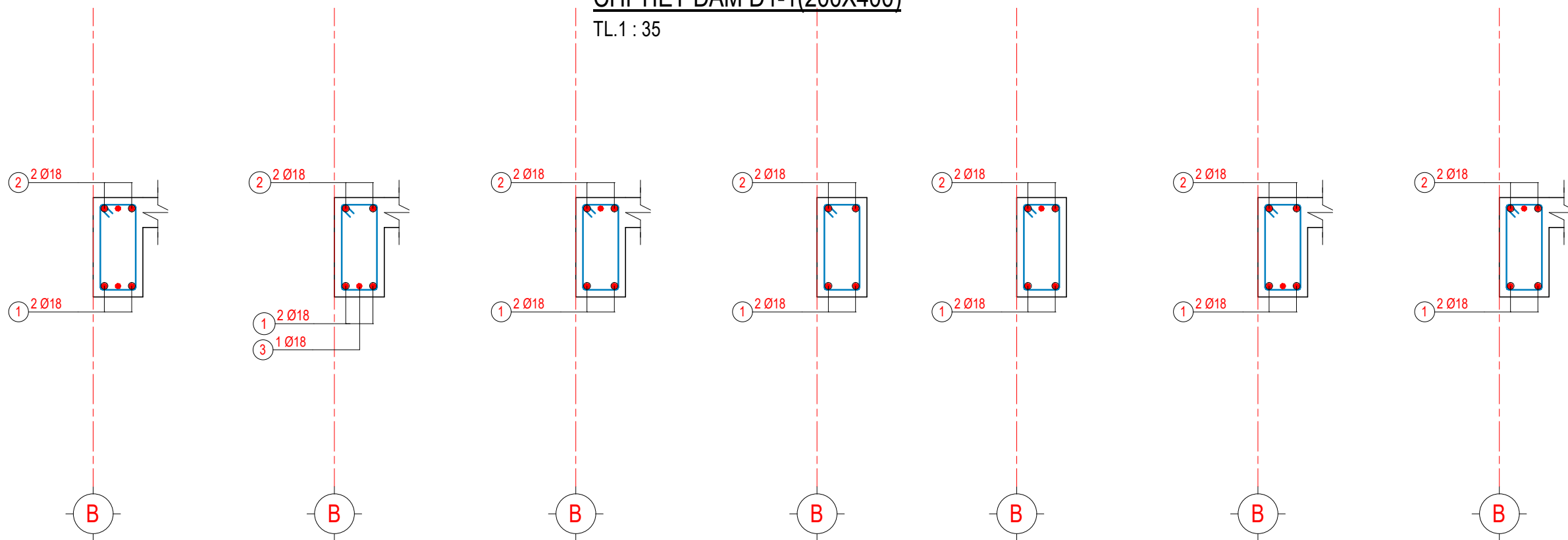
GHI CHÚ:

Hiện nay công ty cổ phần kiến trúc KISATO đang triển khai dịch vụ thi công trọn gói 63 tỉnh thành. Nếu gia đình thiết kế xong và có nhu cầu thi công trọn gói công trình thì hãy gọi cho chúng tôi theo Hotline: 0986.620.675 (gặp Mr. Hóa) để được tư vấn thêm. Ưu điểm khi gia đình sử dụng dịch vụ thi công trọn gói bên công ty chúng tôi là sẽ đồng bộ về mặt thẩm mỹ từ bản vẽ cho đến thực tế và đảm bảo chất lượng bởi những đội ngũ kỹ thuật, nhân công tay nghề cao



CHI TIẾT DÀM D1-1(200X400)

TL.1 : 35



D1-1(200X400)-1
TL. 1 : 20

D1-1(200X400)-2
TL. 1 : 20

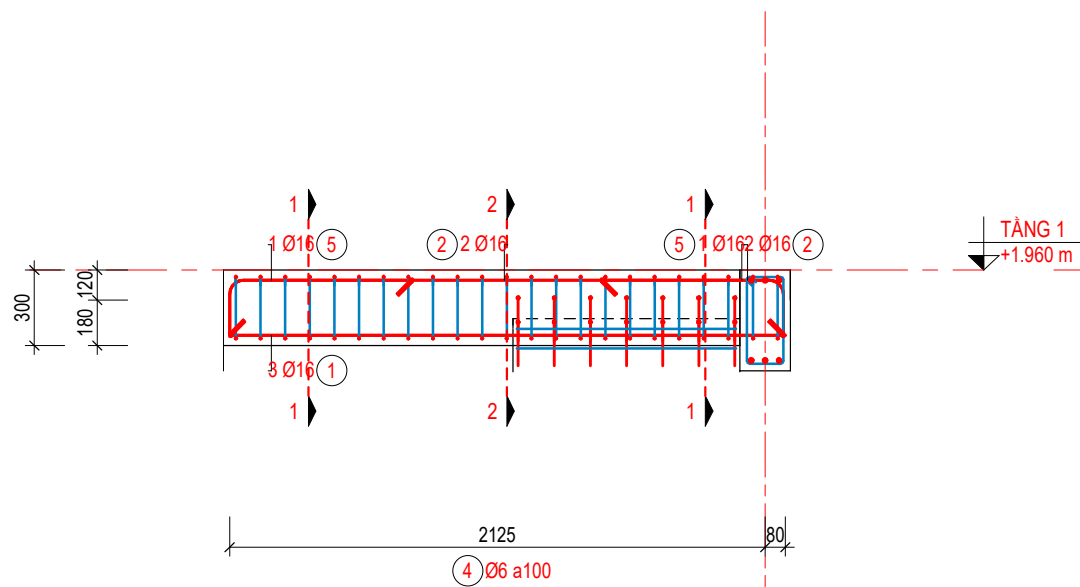
D1-1(200X400)-3
TL. 1 : 20

D1-1(200X400)-4
TL. 1 : 20

D1-1(200X400)-5
TL. 1 : 20

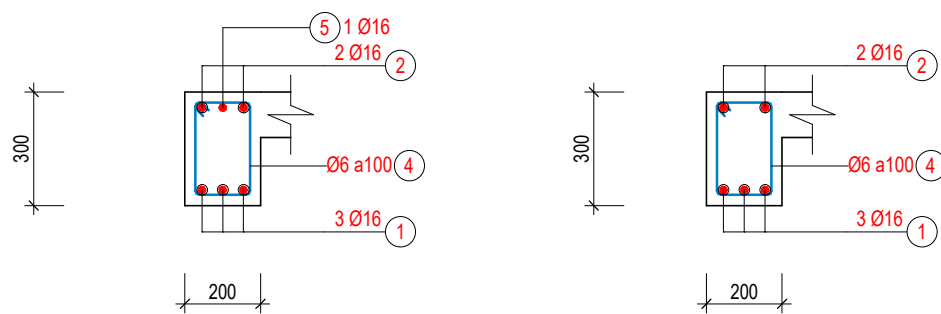
D1-1(200X400)-6
TL. 1 : 20

D1-1(200X400)-7
TL. 1 : 20



CHI TIẾT DÀM D1-2(200X300)-1-1-1

TL.1 : 30

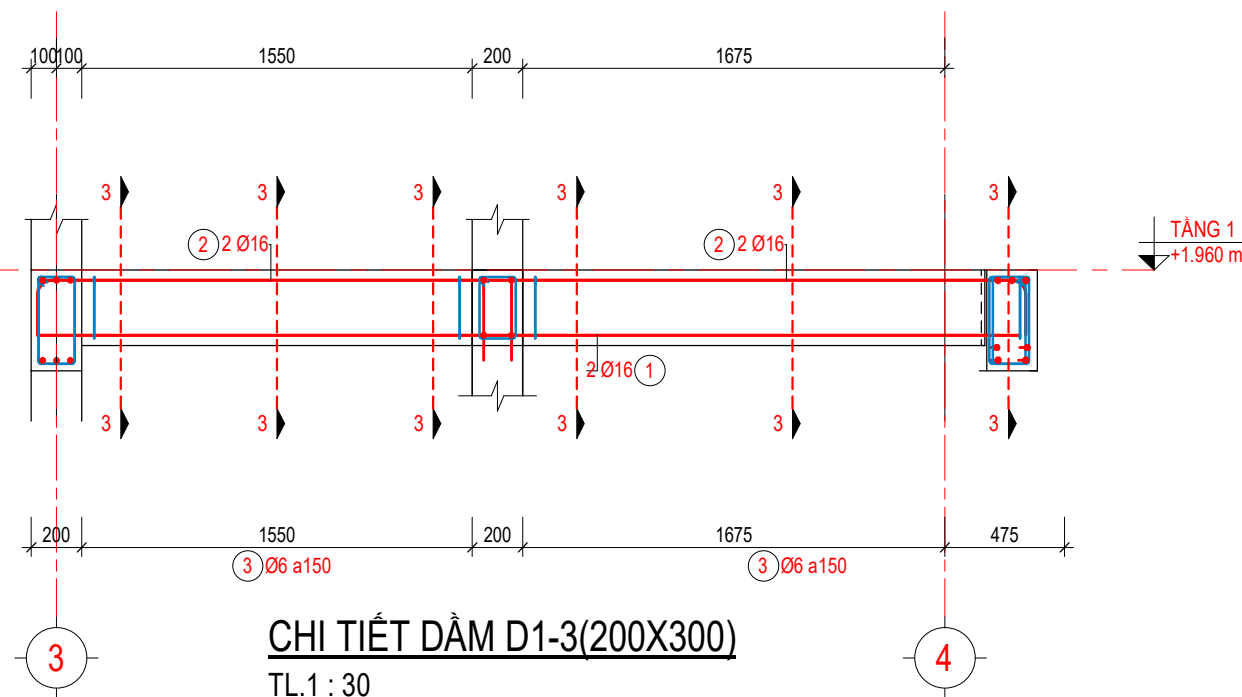


MẶT CẮT 1-1

TL - 1 : 20

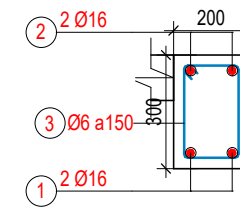
MẶT CẮT 2-2

TL - 1 : 20



CHI TIẾT DÀM D1-3(200X300)

TL.1 : 30



MẶT CẮT 3-3

TL - 1 : 20

CHỦ ĐẦU TƯ:

VŨ ĐỨC CƯỜNG

ĐƠN VỊ TƯ VẤN:



CÔNG TY CỔ PHẦN KIẾN TRÚC KISATO

KISATO CONSTRUCTION JOINT STOCK COMPANY

TRỤ SỞ CÔNG TY: SỐ 29-LIÊN KẾ 3-KĐT XA LA-HÀ ĐỒNG-HÀ NỘI

VP ĐẠI DIỆN MIỀN BẮC: Ở 20- LIÊN KẾ 9- KHU B1.4- KĐT THANH HÀ- HÀ ĐỒNG- HÀ NỘI

VP ĐẠI DIỆN MIỀN NAM: CÁN P16- KĐT PARK RIVERSIDE- P. PHÚ HỮU- QUẬN 9- TP.HCM

HOTLINE HỖ TRỢ: 0247.107.6789

DỰ ÁN:

NHÀ Ở DÂN DỤNG

GD THỰC HIỆN:

THIẾT KẾ BẢN VẼ THI CÔNG

HANG MỤC:

KIẾN TRÚC

TÊN BẢN VẼ:

CHI TIẾT THÉP DÀM D1-2, D1-3

CHỦ TRÌ THIẾT KẾ:

Lê Tân Vũ

THIẾT KẾ:

Nguyễn Văn Hùng

BỘ CHỈ TIẾT:

Bùi Gia Đạt

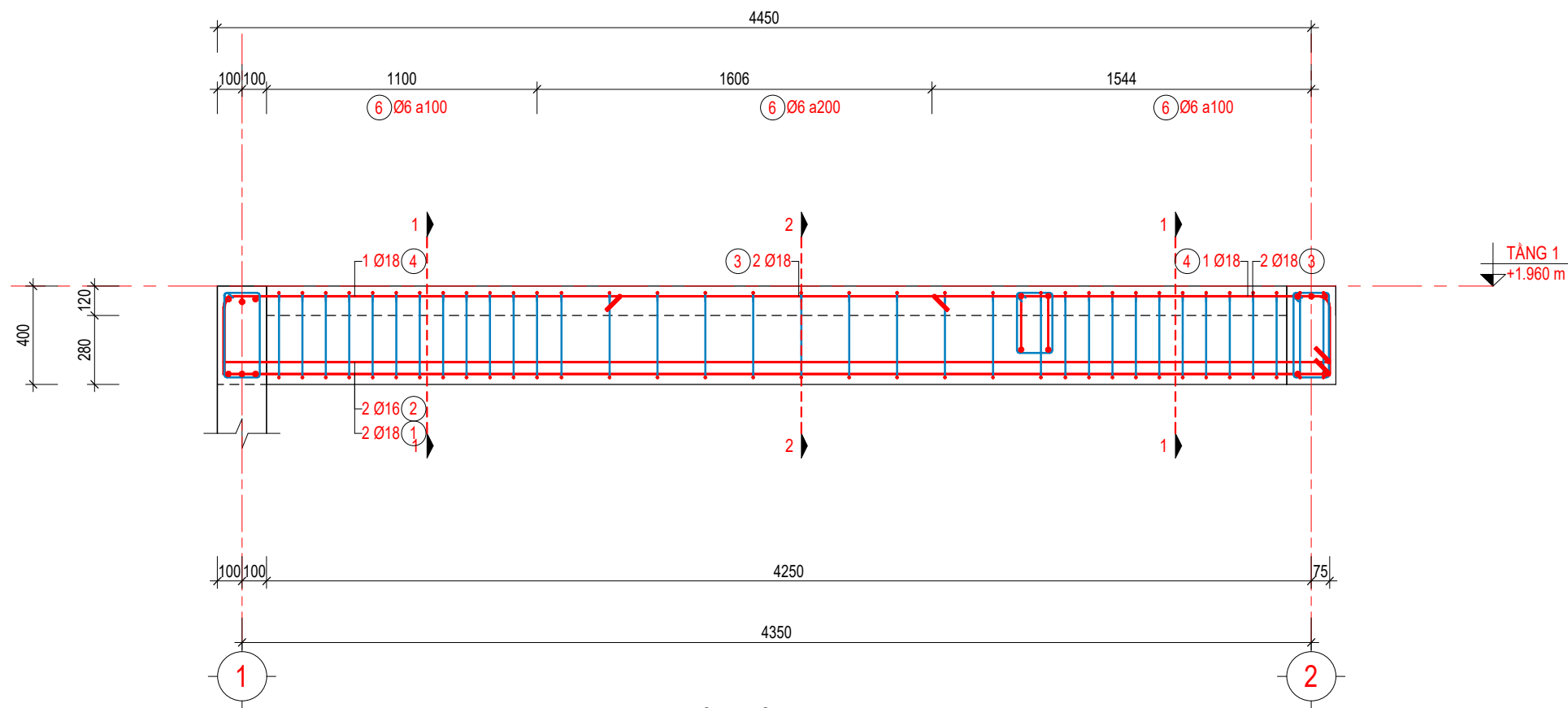
HÀ NỘI, NGÀY 30 THÁNG 07 NĂM 2020

-THI CÔNG CẦN KẾT HỢP CÁC BẢN VẼ LIÊN QUAN.
 -MỌI THAY ĐỔI NGOÀI HIỆN TRƯỜNG (NẾU CÓ) CẦN BẢO LẠI ĐV THI CÔNG ĐV THI CÔNG BẢO LẠI CHO ĐV THIẾT KẾ ĐỂ CÓ GIẢI PHÁP XỬ LÝ.
 -MỌI THAY ĐỔI THIẾT KẾ KHI THI CÔNG SO VỚI HỒ SƠ THIẾT KẾ ĐV THIẾT KẾ SẼ KHÔNG CHỊU TRÁCH NHIỆM.

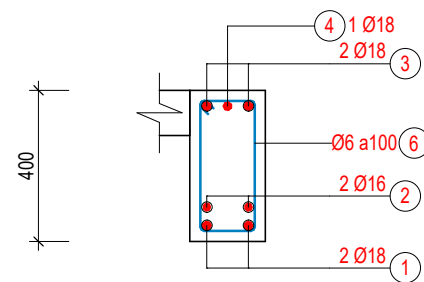
TỶ LỆ	As indicated
KÝ HIỆU HỒ SƠ	Project Number
BẢN VẼ SỐ	KC-03.06

GHI CHÚ:

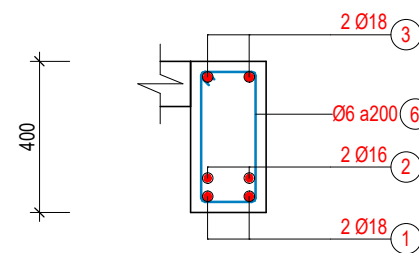
Hiện nay công ty cổ phần kiến trúc KISATO đang triển khai dịch vụ thi công trọn gói 63 tỉnh thành. Nếu gia đình thiết kế xong và có nhu cầu thi công trọn gói công trình thi hãy gọi cho chúng tôi theo Hotline: 0986.620.675 (gặp Mr. Hóa) để được tư vấn thêm. Ưu điểm khi gia đình sử dụng dịch vụ thi công trọn gói bên công ty chúng tôi là sẽ đồng bộ về mặt thẩm mỹ từ bản vẽ cho đến thực tế và đảm bảo chất lượng bởi những đội ngũ kỹ thuật, nhân công tay nghề cao



CHI TIẾT DÀM D1-4(200X400)
TL. 1 : 25



MẶT CẮT 1-1
TL - 1 : 20



MẶT CẮT 2-2
TL - 1 : 20

CHỦ ĐẦU TƯ:

VŨ ĐỨC CƯỜNG

ĐƠN VỊ TƯ VẤN:



CÔNG TY CỔ PHẦN KIẾN TRÚC KISATO

KISATO CONSTRUCTION JOINT STOCK COMPANY

TRỤ SỞ CÔNG TY: SỐ 29-LIÊN KẾ 3-KĐT XA LA- HÀ ĐÔNG- HÀ NỘI

VP ĐẠI DIỆN MIỀN BẮC: Ở 20- LIÊN KẾ 9- KHU B1.4- KĐT THANH HÀ- HÀ ĐÔNG- HÀ NỘI

VP ĐẠI DIỆN MIỀN NAM: CÁN P16- KĐT PARK RIVERSIDE- P. PHÚ HÚC- QUẬN 9- TP.HCM

HOTLINE HỖ TRỢ: 0247.107.6789

DỰ ÁN:

NHÀ Ở DÂN DỤNG

GD THỰC HIỆN:

THIẾT KẾ BẢN VẼ THI CÔNG

HANG MỤC:

KIẾN TRÚC

TÊN BẢN VẼ:

CHI TIẾT THÉP DÀM D1-4

CHỦ TRÌ THIẾT KẾ:

Lê Tân Vũ

THIẾT KẾ:

Nguyễn Văn Hùng

BỘ CHỈ TIẾT:

Bùi Gia Đạt

HÀ NỘI, NGÀY 30 THÁNG 07 NĂM 2020

-THI CÔNG CẦN KẾT HỢP CÁC BẢN VẼ LIÊN QUAN.

-MỌI THAY ĐỔI NGOÀI HIỆN TRƯỜNG (NẾU CÓ) CẦN BẢO LẠI ĐV THI CÔNG ĐV THI CÔNG BẢO LẠI CHO ĐV THIẾT KẾ ĐỂ CÓ GIẢI PHÁP XỬ LÝ.

-MỌI THAY ĐỔI THIẾT KẾ KHI THI CÔNG SO VỚI HỒ SƠ THIẾT KẾ ĐV THIẾT KẾ SẼ KHÔNG CHỊU TRÁCH NHIỆM.

TỶ LỆ	As indicated
KÝ HIỆU HỒ SƠ	Project Number
BẢN VẼ SỐ	KC-03.07

GHI CHÚ:

Hiện nay công ty cổ phần kiến trúc KISATO đang triển khai dịch vụ thi công trọn gói 63 tỉnh thành. Nếu gia đình thiết kế xong và có nhu cầu thi công trọn gói công trình thì hãy gọi cho chúng tôi theo Hotline: 0986.620.675 (gặp Mr. Hóa) để được tư vấn thêm. Ưu điểm khi gia đình sử dụng dịch vụ thi công trọn gói bên công ty chúng tôi là sẽ đồng bộ về mặt thẩm mỹ từ bản vẽ cho đến thực tế và đảm bảo chất lượng bởi những đội ngũ kỹ thuật, nhân công tay nghề cao

CHỦ ĐẦU TƯ:

VŨ ĐỨC CƯỜNG

ĐƠN VỊ TƯ VẤN:



CÔNG TY CỔ PHẦN KIẾN TRÚC KISATO

KISATO CONSTRUCTION JOINT STOCK COMPANY

TRỤ SỞ CÔNG TY: SỐ 29-LIÊN KẾ 3-KĐT XA LA- HÀ ĐÔNG- HÀ NỘI

VP ĐẠI DIỆN MIỀN BẮC: Ở 20- LIÊN KẾ 9- KHU B1.4- KĐT THANH HÀ- HÀ ĐÔNG- HÀ NỘI

VP ĐẠI DIỆN MIỀN NAM: CÁN P16- KĐT PARK RIVERSIDE- P. PHÚ HỮU- QUẬN 9- TP.HCM

HOTLINE HỖ TRỢ: 0247.107.6789

DỰ ÁN:

NHÀ Ở DÂN DỤNG

GD THỰC HIỆN:

THIẾT KẾ BẢN VẼ THI CÔNG

HANG MỤC:

KIẾN TRÚC

TÊN BẢN VẼ:

CHI TIẾT THÉP DÀM D1-5

CHỦ TRÌ THIẾT KẾ:

Lê Tân Vũ

THIẾT KẾ:

Nguyễn Văn Hùng

BỘ CHI TIẾT:

Bùi Gia Đạt

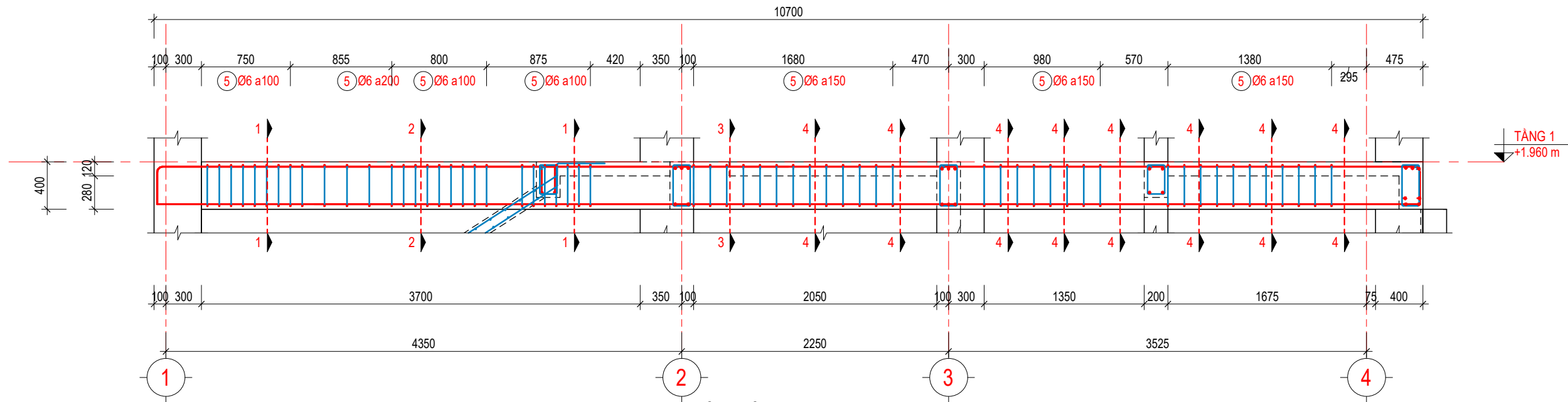
HÀ NỘI, NGÀY 30 THÁNG 07 NĂM 2020

-THI CÔNG CẦN KẾT HỢP CÁC BẢN VẼ LIÊN QUAN.
-MỌI THAY ĐỔI NGOÀI HIỆN TRƯỜNG (NẾU CÓ) CẦN BẢO LẠI ĐV THI CÔNG ĐV THI CÔNG BẢO LẠI CHO ĐV THIẾT KẾ ĐỂ CÓ GIẢI PHÁP XỬ LÝ.
-MỌI THAY ĐỔI THIẾT KẾ KHI THI CÔNG SO VỚI HỒ SƠ THIẾT KẾ ĐV THIẾT KẾ SẼ KHÔNG CHỊU TRÁCH NHIỆM.

TỶ LỆ	As indicated
KÝ HIỆU HỒ SƠ	Project Number
BẢN VẼ SỐ	KC-03.08

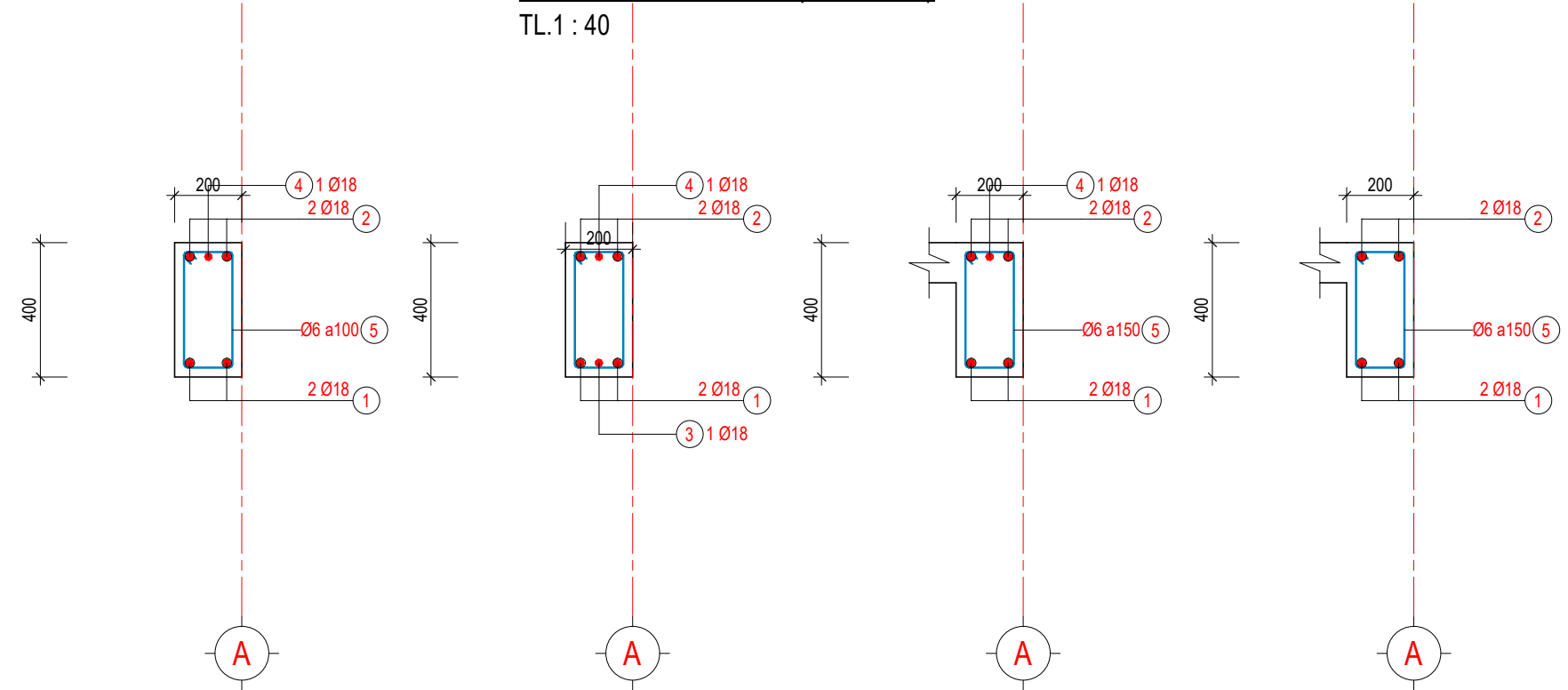
GHI CHÚ:

Hiện nay công ty cổ phần kiến trúc KISATO đang triển khai dịch vụ thi công trọn gói 63 tỉnh thành. Nếu gia đình thiết kế xong và có nhu cầu thi công trọn gói công trình thì hãy gọi cho chúng tôi theo Hotline: 0986.620.675 (gặp Mr. Hóa) để được tư vấn thêm. Ưu điểm khi gia đình sử dụng dịch vụ thi công trọn gói bên công ty chúng tôi là sẽ đồng bộ về mặt thẩm mỹ từ bản vẽ cho đến thực tế và đảm bảo chất lượng bởi những đội ngũ kỹ thuật, nhân công tay nghề cao



CHI TIẾT DÀM D1-5(200X400)

TL.1 : 40

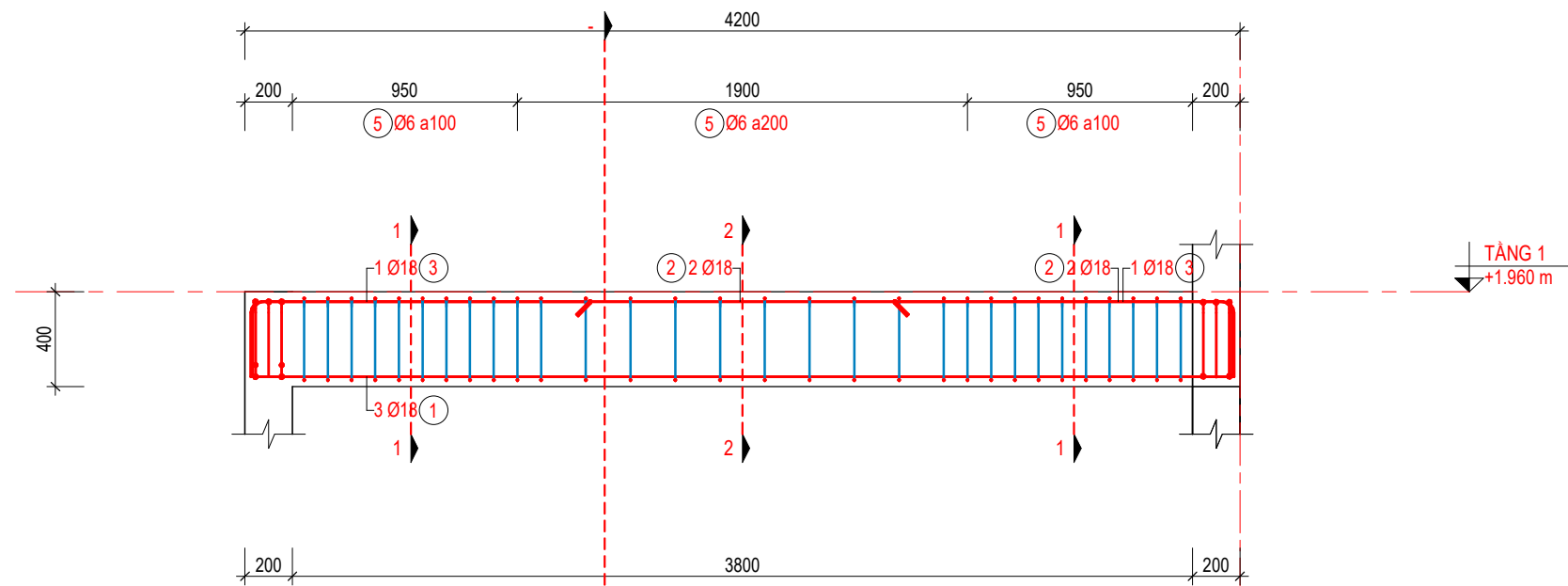


MẶT CẮT 1-1
TL - 1 : 20

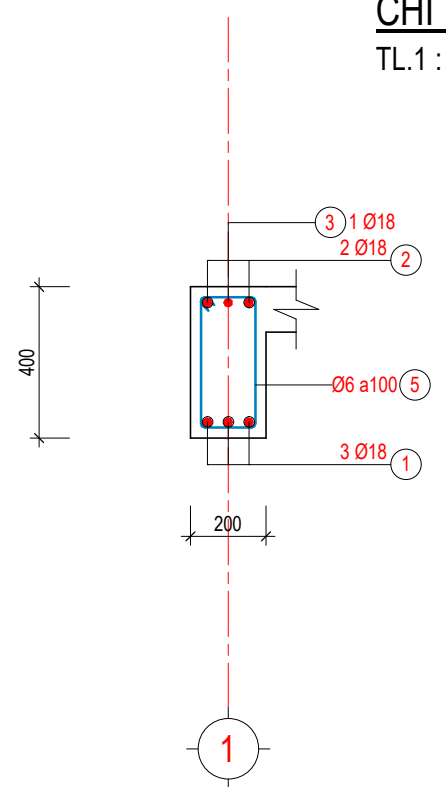
MẶT CẮT 2-2
TL - 1 : 20

MẶT CẮT 3-3
TL - 1 : 20

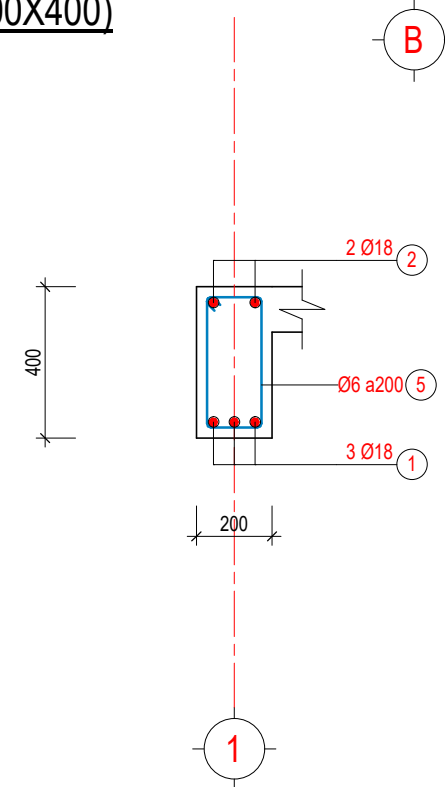
MẶT CẮT 4-4
TL - 1 : 20



CHI TIẾT DÀM D1-6(200X400)
TL.1 : 30



MẶT CẮT 1-1
TL - 1 : 20



MẶT CẮT 2-2
TL - 1 : 20

CHỦ ĐẦU TƯ:
VŨ ĐỨC CƯỜNG

ĐƠN VỊ TƯ VẤN:



CÔNG TY CỔ PHẦN KIẾN TRÚC KISATO
KISATO CONSTRUCTION JOINT STOCK COMPANY

TRỤ SỞ CÔNG TY: SỐ 29-LIÊN KẾ 3-KĐT XA LA - HÀ ĐÔNG - HÀ NỘI
VP ĐẠI DIỆN MIỀN BẮC: Ở 20 - LIÊN KẾ 9 - KHU B1.4 - KĐT THANH HÀ - HÀ ĐÔNG - HÀ NỘI
VP ĐẠI DIỆN MIỀN NAM: CÁN PH16- KĐT PARK RIVERSIDE- P. PHÚ HỮU- QUẬN 9 - TP.HCM

HOTLINE HỖ TRỢ: 0247.107.6789

DỰ ÁN:
NHÀ Ở DÂN DỤNG

GD THỰC HIỆN:
THIẾT KẾ BẢN VẼ THI CÔNG

HANG MỤC:
KIẾN TRÚC

TÊN BẢN VẼ:
CHI TIẾT THÉP DÀM D1-6

CHỦ TRÌ THIẾT KẾ: Lê Tân Vũ	
THIẾT KẾ: Nguyễn Văn Hùng	
BỘ CHI TIẾT: Bùi Gia Đạt	

HÀ NỘI, NGÀY 30 THÁNG 07 NĂM 2020

-THI CÔNG CẦN KẾT HỢP CÁC BẢN VẼ LIÊN QUAN.
-MỌI THAY ĐỔI NGOÀI HIỆN TRƯỜNG (NẾU CÓ) CẦN BẢO LẠI ĐV THI CÔNG ĐV THI CÔNG BẢO LẠI CHO ĐV THIẾT KẾ ĐỂ CÓ GIẢI PHÁP XỬ LÝ.
-MỌI THAY ĐỔI THIẾT KẾ KHI THI CÔNG SO VỚI HỒ SƠ THIẾT KẾ ĐV THIẾT KẾ SẼ KHÔNG CHỊU TRÁCH NHIỆM.

TỶ LỆ	As indicated
KÝ HIỆU HỒ SƠ	Project Number
BẢN VẼ SỐ	KC-03.09

GHI CHÚ:

Hiện nay công ty cổ phần kiến trúc KISATO đang triển khai dịch vụ thi công trọn gói 63 tỉnh thành. Nếu gia đình thiết kế xong và có nhu cầu thi công trọn gói công trình thì hãy gọi cho chúng tôi theo Hotline: 0986.620.675 (gặp Mr. Hóa) để được tư vấn thêm. Ưu điểm khi gia đình sử dụng dịch vụ thi công trọn gói bên công ty chúng tôi là sẽ đồng bộ về mặt thẩm mỹ từ bản vẽ cho đến thực tế và đảm bảo chất lượng bởi những đội ngũ kỹ thuật, nhân công tay nghề cao

CHỦ ĐẦU TƯ:

VŨ ĐỨC CƯỜNG

ĐƠN VỊ TƯ VẤN:



CÔNG TY CỔ PHẦN KIẾN TRÚC KISATO

KISATO CONSTRUCTION JOINT STOCK COMPANY

TRỤ SỞ CÔNG TY: SỐ 29-LIÊN KẾ 3-KĐT XA LÁ - HÀ ĐÔNG - HÀ NỘI
VP ĐẠI DIỆN MIỀN BẮC: Ở 20 - LIÊN KẾ 9 - KHU B1.4 - KĐT THANH HÀ - HÀ ĐÔNG - HÀ NỘI
VP ĐẠI DIỆN MIỀN NAM: CÁN P16 - KĐT PARK RIVERSIDE - P. PHÚ HỮU - QUẬN 9 - TP.HCM

HOTLINE HỖ TRỢ: 0247.107.6789

DỰ ÁN:

NHÀ Ở DÂN DỤNG

GD THỰC HIỆN:

THIẾT KẾ BẢN VẼ THI CÔNG

HANG MỤC:

KIẾN TRÚC

TÊN BẢN VẼ:

CHI TIẾT THÉP DÀM D1-7, D1-8

CHỦ TRÌ THIẾT KẾ:

Lê Tân Vũ

THIẾT KẾ:

Nguyễn Văn Hùng

BỘ CHI TIẾT:

Bùi Gia Đạt

HÀ NỘI, NGÀY 30 THÁNG 07 NĂM 2020

-THI CÔNG CẦN KẾT HỢP CÁC BẢN VẼ LIÊN QUAN.
-MỌI THAY ĐỔI NGOÀI HIỆN TRƯỜNG (NẾU CÓ) CẦN BẢO LẠI ĐV THI CÔNG ĐV THI CÔNG BẢO LẠI CHO ĐV THIẾT KẾ ĐỂ CÓ GIẢI PHÁP XỬ LÝ.
-MỌI THAY ĐỔI THIẾT KẾ KHI THI CÔNG SO VỚI HỒ SƠ THIẾT KẾ ĐV THIẾT KẾ SẼ KHÔNG CHỊU TRÁCH NHIỆM.

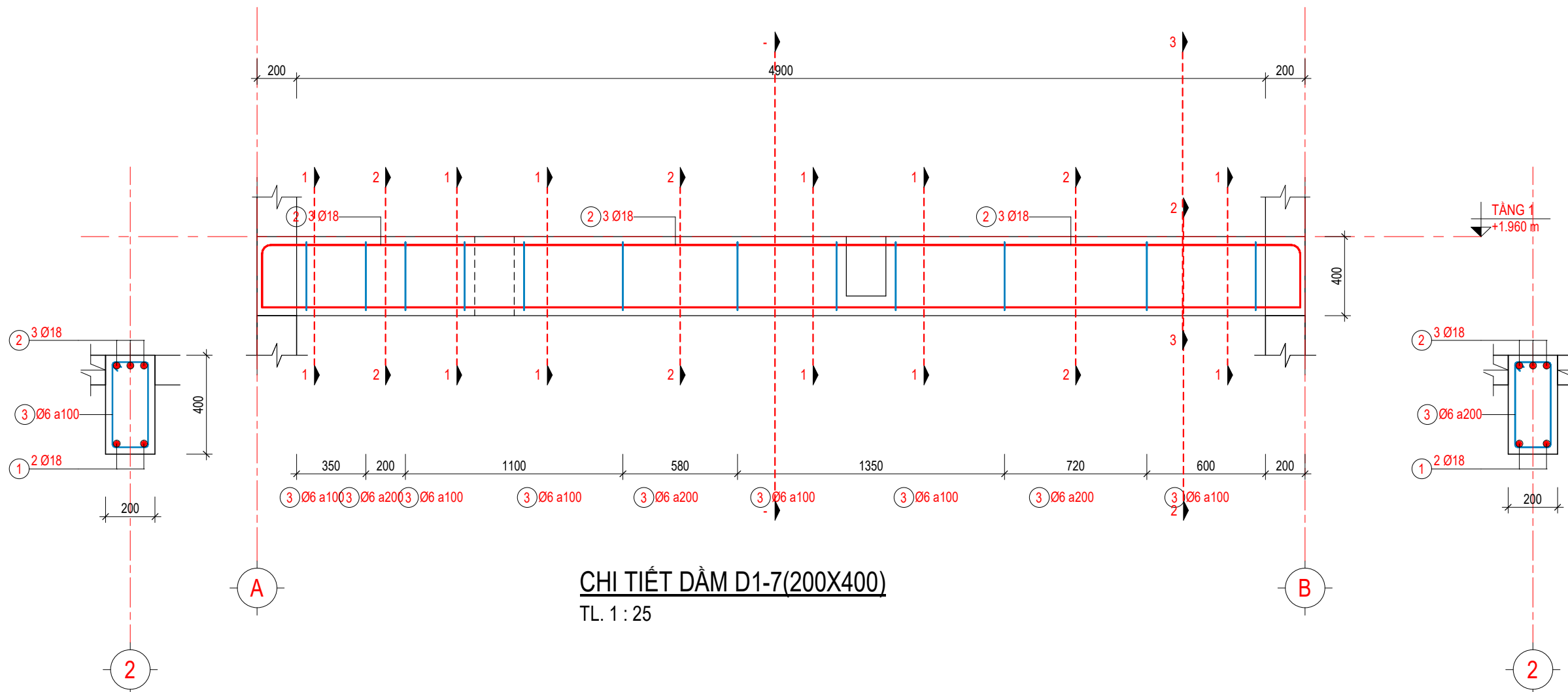
TỶ LỆ As indicated

KÝ HIỆU HỒ SƠ Project Number

BẢN VẼ SỐ KC-03.10

GHI CHÚ:

Hiện nay công ty cổ phần kiến trúc KISATO đang triển khai dịch vụ thi công trọn gói 63 tỉnh thành. Nếu gia đình thiết kế xong và có nhu cầu thi công trọn gói công trình thi hãy gọi cho chúng tôi theo Hotline: 0986.620.675 (gặp Mr. Hóa) để được tư vấn thêm. Ưu điểm khi gia đình sử dụng dịch vụ thi công trọn gói bên công ty chúng tôi là sẽ đồng bộ về mặt thẩm mỹ từ bản vẽ cho đến thực tế và đảm bảo chất lượng bởi những đội ngũ kỹ thuật, nhân công tay nghề cao

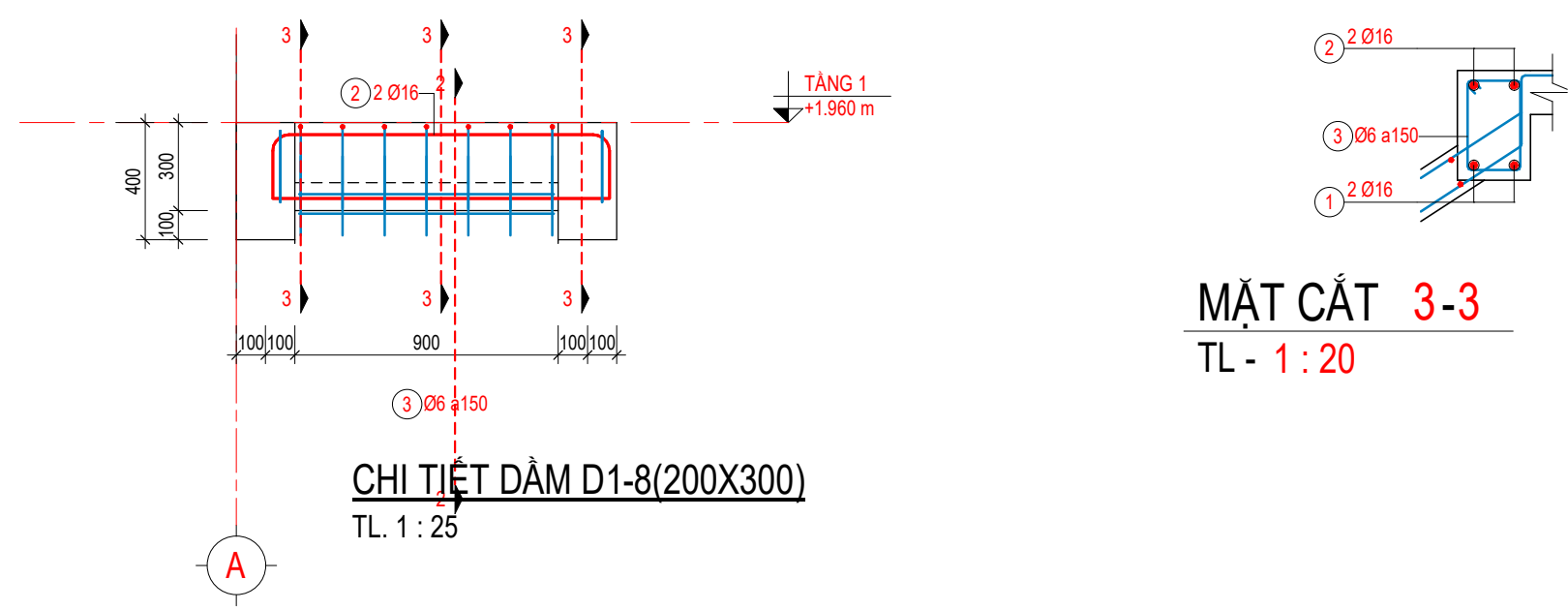


CHI TIẾT DÀM D1-7(200X400)

TL. 1 : 25

MẶT CẮT 1-1
TL - 1 : 20

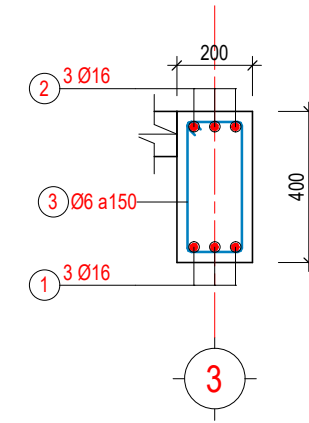
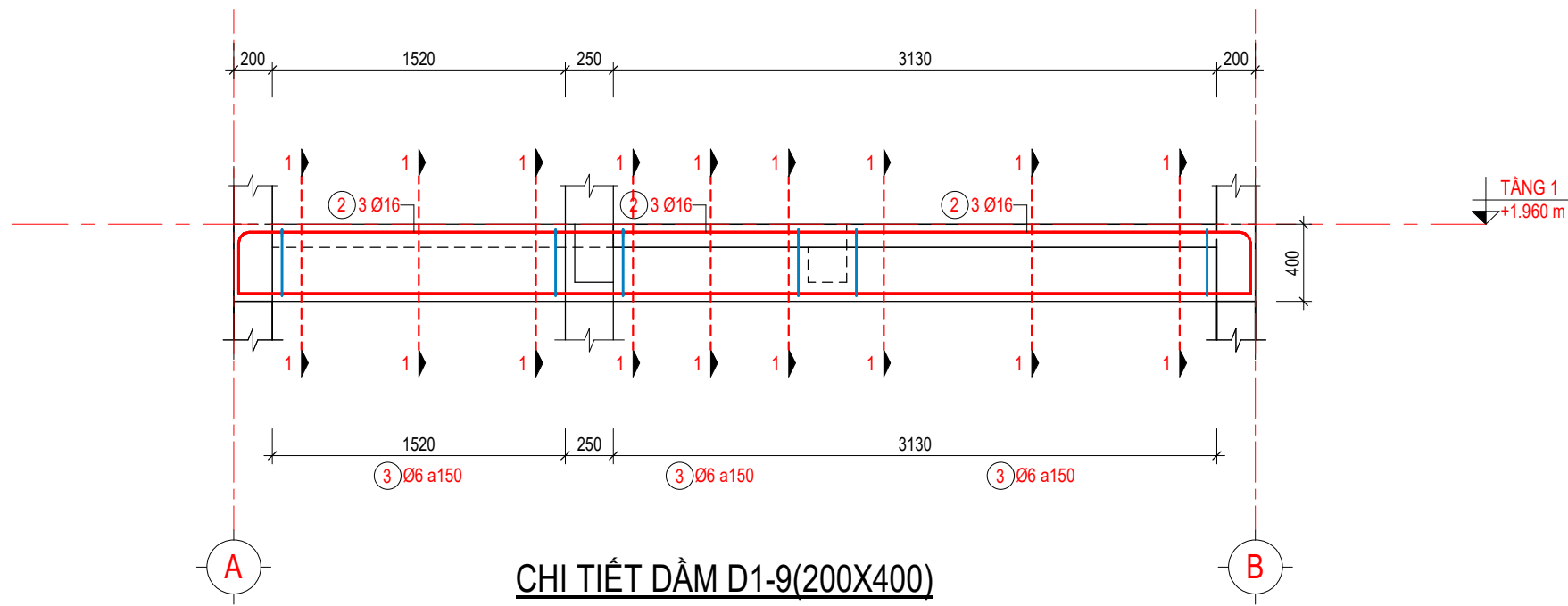
MẶT CẮT 2-2
TL - 1 : 20



CHI TIẾT DÀM D1-8(200X300)

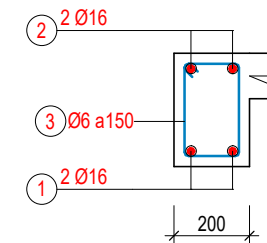
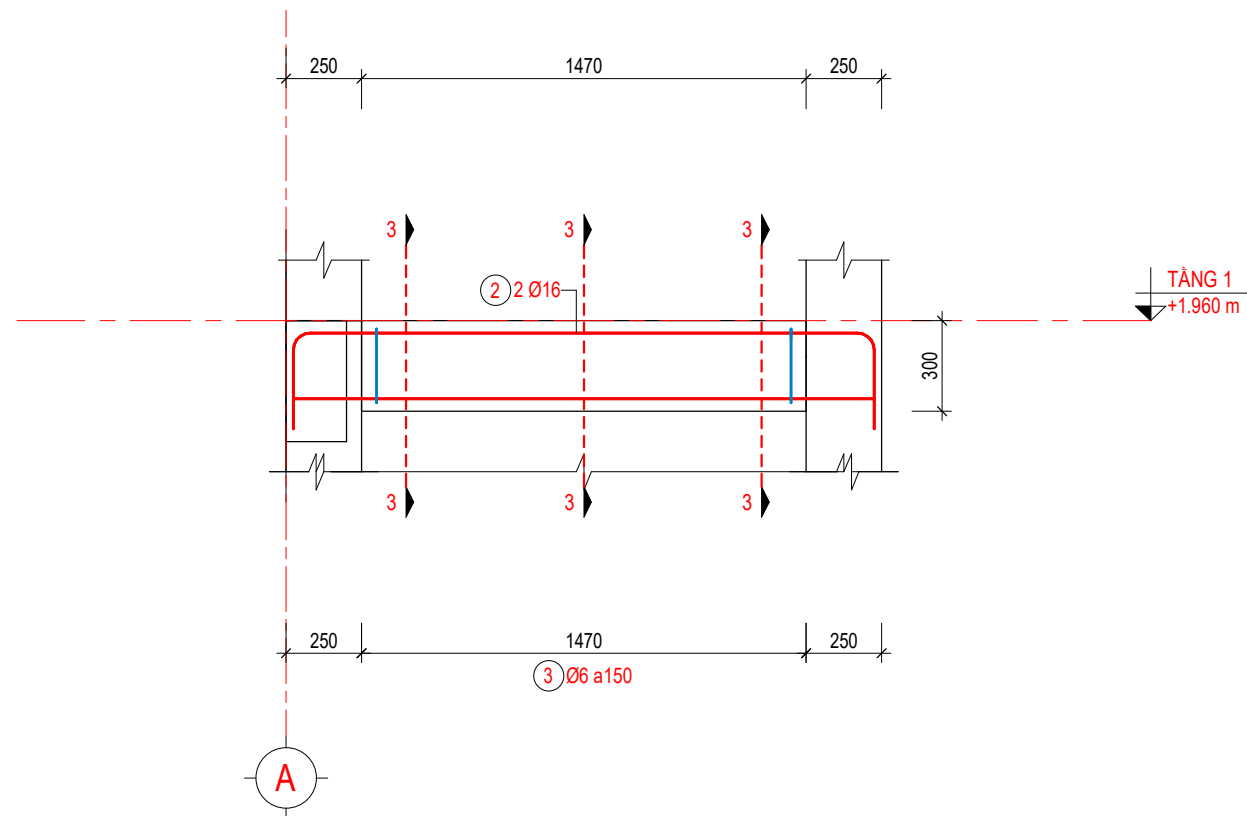
TL. 1 : 25

MẶT CẮT 3-3
TL - 1 : 20



CHI TIẾT DÀM D1-9(200X400)
TL.1 : 35

D1-9(200X400)-1
TL. 1 : 20



CHI TIẾT DÀM D1-10(200X300)
TL. 1 : 25

MẶT CẮT 3-3
TL - 1 : 20

CHỦ ĐẦU TƯ:

VŨ ĐỨC CƯỜNG

ĐƠN VỊ TƯ VẤN:



CÔNG TY CỔ PHẦN KIẾN TRÚC KISATO

KISATO CONSTRUCTION JOINT STOCK COMPANY

TRỤ SỞ CÔNG TY: SỐ 29-LIÊN KẾ 3-KĐT XA LÁ - HÀ ĐÔNG - HÀ NỘI

VP ĐẠI DIỆN MIỀN BẮC: Ô 20 - LIÊN KẾ 9 - KHU B1.4 - KĐT THANH HÀ - HÀ ĐÔNG - HÀ NỘI
VP ĐẠI DIỆN MIỀN NAM: CÁN P16- KĐT PARK RIVERSIDE - P. PHÚ HƯU - QUẬN 9 - TP.HCM

HOTLINE HỖ TRỢ: 0247.107.6789

DỰ ÁN:

NHÀ Ở DÂN DỤNG

GD THỰC HIỆN:

THIẾT KẾ BẢN VẼ THI CÔNG

HANG MỤC:

KIẾN TRÚC

TÊN BẢN VẼ:

CHI TIẾT THÉP DÀM D1-9,
D1-10

CHỦ TRÌ THIẾT KẾ:

Lê Tân Vũ

THIẾT KẾ:

Nguyễn Văn Hùng

BỘ CHI TIẾT:

Bùi Gia Đạt

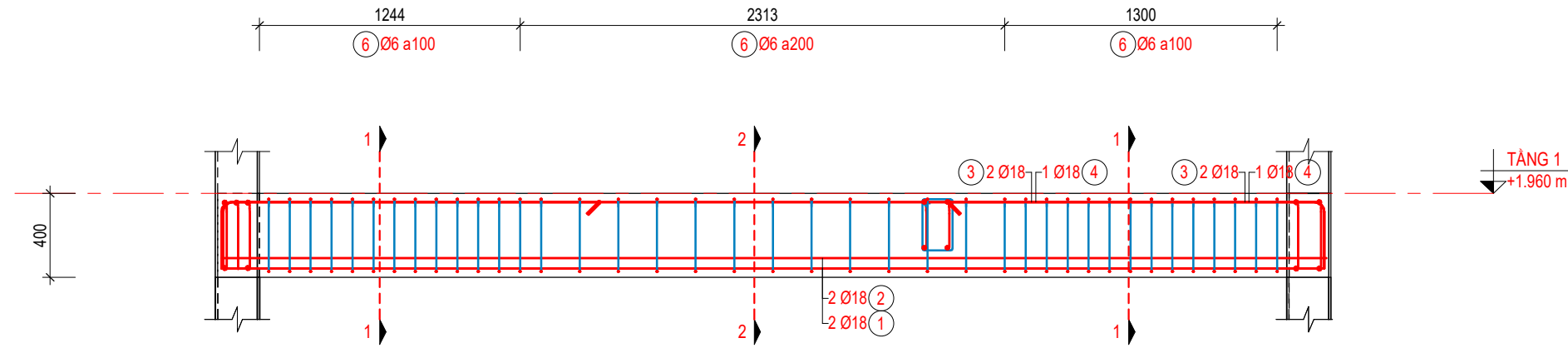
HÀ NỘI, NGÀY 30 THÁNG 07 NĂM 2020

-THI CÔNG CÁN KẾT HỢP CÁC BẢN VẼ LIÊN QUAN.
-MỌI THAY ĐỔI NGOÀI HIỆN TRƯỜNG (NẾU CÓ) CẦN BẢO LẠI ĐV THI CÔNG ĐV THI CÔNG BẢO LẠI CHO ĐV THIẾT KẾ ĐỂ CÓ GIẢI PHÁP XỬ LÝ.
-MỌI THAY ĐỔI THIẾT KẾ KHI THI CÔNG SO VỚI HỒ SƠ THIẾT KẾ ĐV THIẾT KẾ SẼ KHÔNG CHỊU TRÁCH NHIỆM.

TỶ LỆ	As indicated
KÝ HIỆU HỒ SƠ	Project Number
BẢN VẼ SỐ	KC-03.11

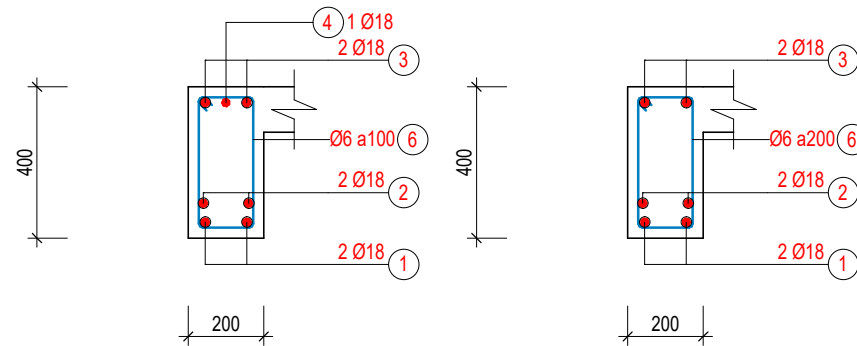
GHI CHÚ:

Hiện nay công ty cổ phần kiến trúc KISATO đang triển khai dịch vụ thi công trọn gói 63 tỉnh thành. Nếu gia đình thiết kế xong và có nhu cầu thi công trọn gói công trình thì hãy gọi cho chúng tôi theo Hotline: 0986.620.675 (gặp Mr. Hóa) để được tư vấn thêm. Ưu điểm khi gia đình sử dụng dịch vụ thi công trọn gói bên công ty chúng tôi là sẽ đồng bộ về mặt thẩm mỹ từ bản vẽ cho đến thực tế và đảm bảo chất lượng bởi những đội ngũ kỹ thuật, nhân công tay nghề cao



CHI TIẾT DÀM D1-11(200X400)

TL.1 : 30



MẶT CẮT 1-1
TL - 1 : 20

MẶT CẮT 2-2
TL - 1 : 20

CHỦ ĐẦU TƯ:

VŨ ĐỨC CƯỜNG

ĐƠN VỊ TƯ VẤN:



CÔNG TY CỔ PHẦN KIẾN TRÚC KISATO

KISATO CONSTRUCTION JOINT STOCK COMPANY

TRỤ SỞ CÔNG TY: SỐ 29-LIÊN KẾ 3-KĐT XA LA - HÀ ĐÔNG - HÀ NỘI

VP ĐẠI DIỆN MIỀN BẮC: Ô 20 - LIÊN KẾ 9 - KHU B1.4 - KĐT THANH HÀ - HÀ ĐÔNG - HÀ NỘI

VP ĐẠI DIỆN MIỀN NAM: CÁN P16- KĐT PARK RIVERSIDE- P. PHÚ HÚC- QUẬN 9- TP.HCM

HOTLINE HỖ TRỢ: 0247.107.6789

DỰ ÁN:

NHÀ Ở DÂN DỤNG

GD THỰC HIỆN:

THIẾT KẾ BẢN VẼ THI CÔNG

HANG MỤC:

KIẾN TRÚC

TÊN BẢN VẼ:

CHI TIẾT THÉP DÀM D1-11

CHỦ TRÌ THIẾT KẾ:

Lê Tân Vũ

THIẾT KẾ:

Nguyễn Văn Hùng

BỘ CHỈ TIẾT:

Bùi Gia Đạt

HÀ NỘI, NGÀY 30 THÁNG 07 NĂM 2020

-THI CÔNG CẦN KẾT HỢP CÁC BẢN VẼ LIÊN QUAN.

-MỌI THAY ĐỔI NGOÀI HIỆN TRƯỜNG (NẾU CÓ) CẦN BẢO LẠI ĐV THI CÔNG ĐV THI CÔNG BẢO LẠI CHO ĐV THIẾT KẾ ĐỂ CÓ GIẢI PHÁP XỬ LÝ.

-MỌI THAY ĐỔI THIẾT KẾ KHI THI CÔNG SO VỚI HỒ SƠ THIẾT KẾ ĐV THIẾT KẾ SẼ KHÔNG CHỊU TRÁCH NHIỆM.

TỶ LỆ

As indicated

KÝ HIỆU HỒ SƠ

Project Number

BẢN VẼ SỐ

KC-03.12

GHI CHÚ:

Hiện nay công ty cổ phần kiến trúc KISATO đang triển khai dịch vụ thi công trọn gói 63 tỉnh thành. Nếu gia đình thiết kế xong và có nhu cầu thi công trọn gói công trình thi hãy gọi cho chúng tôi theo Hotline: 0986.620.675 (gặp Mr. Hóa) để được tư vấn thêm. Ưu điểm khi gia đình sử dụng dịch vụ thi công trọn gói bên công ty chúng tôi là sẽ đồng bộ về mặt thẩm mỹ từ bản vẽ cho đến thực tế và đảm bảo chất lượng bởi những đội ngũ kỹ thuật, nhân công tay nghề cao

CÓT THÉP SÀN S1								
SÀN TẦNG 1	Số CK	Số Thép	Ø	Chiều dài	Số Thanh	Image	Tổng Khối Lượng	
							L (m)	KL (kg)
S1	1	1	10	3550 mm	6		21.30	13.13
S1	1	2	10	2200 mm	9		19.81	12.21
S1	1	3	10	6780 mm	4		27.10	16.70
S1	1	4	10	10420 mm	6		62.54	38.54
S1	1	5	10	4500 mm	11		49.50	30.50
S1	1	6	10	3700 mm	11		40.68	25.07
S1	1	7	10	4180 mm	17		70.98	43.74
S1	1	8	10	5250 mm	12		63.00	38.82
S1	1	9	10	3160 mm	12		37.86	23.33
S1	1	10	10	3480 mm	9		31.32	19.30
S1	1	11	10	50 mm	1		0.05	0.03

CÓT THÉP SÀN S1								
SÀN TẦNG 1	Số CK	Số Thép	Ø	Chiều dài	Số Thanh	Image	Tổng Khối Lượng	
							L (m)	KL (kg)
S1	1	12	10	3680 mm	6		22.09	13.61
S1	1	13	10	2340 mm	9		21.08	12.99
S1	1	14	10	6880 mm	4		27.53	16.96
S1	1	15	10	10590 mm	7		74.12	45.68
S1	1	16	10	4630 mm	11		50.95	31.39
S1	1	17	10	3830 mm	11		42.08	25.93
S1	1	18	10	2030 mm	1		2.03	1.25
S1	1	19	10	5380 mm	12		64.58	39.79
S1	1	20	10	3610 mm	9		32.50	20.03
S1	1	21	10	3290 mm	12		39.44	24.30
S1	1	22	10	4280 mm	17		72.78	44.85
S1					197		873.29	538.15

CHỦ ĐẦU TƯ:

VŨ ĐỨC CƯỜNG

ĐƠN VI TƯ VẤN:



CÔNG TY CỔ PHẦN KIẾN TRÚC KISATO

KISATO CONSTRUCTION JOINT STOCK COMPANY

TRỤ SỞ CÔNG TY: SỐ 29-LIÊN KÊ 3-KĐT XA LA - HÀ ĐÔNG - HÀ NỘI

VP ĐẠI DIỆN MIỀN BẮC: Ô 20 - LIÊN KÊ 9 - KHU B1.4 - KĐT THANH HÀ - HÀ ĐÔNG - HÀ NỘI

VP ĐẠI DIỆN MIỀN NAM: CÁN P16 - KĐT PARK RIVERSIDE - P. PHÚ HÚT - QUẬN 9 - TP.HCM

HOTLINE HỖ TRỢ: 0247.107.6789

DỰ ÁN:

NHÀ Ở DẪN DỤNG

GD THỰC HIỆN:

THIẾT KẾ BẢN VẼ THI CÔNG

HANG MỤC:

KIẾN TRÚC

TÊN BẢN VẼ:

THỐNG KÊ CỘT THÉP SÀN TẦNG 1

CHỦ TRÌ THIẾT KẾ:

Lê Tân Vũ

THIẾT KẾ:

Nguyễn Văn Hùng

BỘ CHỈ TIẾT:

Bùi Gia Đạt

HÀ NỘI, NGÀY 30 THÁNG 07 NĂM 2020

-THI CÔNG CÁN KẾT HỢP CÁC BẢN VẼ LIÊN QUAN.

-MỌI THAY ĐỔI NGOÀI HIỆN TRƯỜNG (NẾU CÓ) CÁN BẢO LẠI ĐV THI CÔNG ĐV THI CÔNG BẢO LẠI CHO ĐV THIẾT KẾ ĐỂ CÓ GIẢI PHÁP XỬ LÝ.

-MỌI THAY ĐỔI THIẾT KẾ KHI THI CÔNG SO VỚI HỒ SƠ THIẾT KẾ ĐV THIẾT KẾ SẼ KHÔNG CHỊU TRÁCH NHIỆM.

TỶ LỆ

KÝ HIỆU HỒ SƠ

Project Number

BẢN VẼ SỐ

KC-03.13

GHI CHÚ:

Hiện nay công ty cổ phần kiến trúc KISATO đang triển khai dịch vụ thi công trọn gói 63 tỉnh thành. Nếu gia đình thiết kế xong và có nhu cầu thi công trọn gói công trình thì hãy gọi cho chúng tôi theo Hotline: 0986.620.675 (gặp Mr. Hóa) để được tư vấn thêm. Ưu điểm khi gia đình sử dụng dịch vụ thi công trọn gói bên công ty chúng tôi là sẽ đồng bộ về mặt thẩm mỹ từ bản vẽ cho đến thực tế và đảm bảo chất lượng bởi những đội ngũ kỹ thuật, nhân công tay nghề cao

CÓT THÉP DÀM TẦNG 1									
Cấu KIỆN	Số CK	Số Thép	Ø	Chiều dài	Số Thanh	Image	Tổng Khối Lượng		
							L (m)	KL (kg)	
D1-1(200X400)	1	1	18	10280 mm	2		20.55	41.03	
D1-1(200X400)	1	2	18	10870 mm	2		21.74	43.40	
D1-1(200X400)	1	3	18	2820 mm	1		2.82	5.63	
D1-1(200X400)	1	4	18	2220 mm	1		2.22	4.43	
D1-1(200X400)	1	5	18	1900 mm	1		1.90	3.79	
D1-1(200X400)	1	6	18	2370 mm	1		2.37	4.73	
D1-1(200X400)	1	7	18	2050 mm	1		2.05	4.09	
D1-1(200X400)	1	8	18	1630 mm	1		1.63	3.25	
D1-1(200X400)	1	9	8	1070 mm	69		73.93	29.16	
D1-1(200X400)						79		129.20	139.51
D1-2(200X300)	1	1	16	2210 mm	3		6.62	10.31	
D1-2(200X300)	1	2	16	2580 mm	2		5.17	8.05	
D1-2(200X300)	1	4	6	840 mm	23		19.30	4.28	
D1-2(200X300)	1	5	16	920 mm	2		1.83	2.86	
D1-2(200X300)						30		32.91	25.49
D1-3(200X300)	1	1	16	3900 mm	2		7.80	12.15	
D1-3(200X300)	1	2	16	4310 mm	2		8.62	13.42	
D1-3(200X300)	1	3	6	840 mm	25		20.97	4.65	
D1-3(200X300)						29		37.39	30.22
D1-4(200X400)	1	1	18	4500 mm	2		9.00	17.97	
D1-4(200X400)	1	2	16	4500 mm	2		9.00	14.02	
D1-4(200X400)	1	3	18	5090 mm	2		10.19	20.34	
D1-4(200X400)	1	4	18	1910 mm	2		3.82	7.62	
D1-4(200X400)	1	6	6	1040 mm	35		36.36	8.07	
D1-4(200X400)						43		68.37	68.01
D1-5(200X400)	1	1	18	10650 mm	2		21.30	42.53	
D1-5(200X400)	1	2	18	11240 mm	2		22.49	44.90	
D1-5(200X400)	1	3	18	1780 mm	1		1.78	3.55	

CÓT THÉP DÀM TẦNG 1									
Cấu KIỆN	Số CK	Số Thép	Ø	Chiều dài	Số Thanh	Image	Tổng Khối Lượng		
							L (m)	KL (kg)	
D1-5(200X400)	1	4	18	5620 mm	1		5.62	11.22	
D1-5(200X400)	1	5	6	1040 mm	60		62.34	13.83	
D1-5(200X400)						66		113.52	116.02
D1-6(200X400)	1	1	18	4150 mm	3		12.45	24.86	
D1-6(200X400)	1	2	18	4740 mm	2		9.49	18.94	
D1-6(200X400)	1	3	18	1720 mm	2		3.45	6.88	
D1-6(200X400)	1	5	6	1040 mm	30		31.17	6.91	
D1-6(200X400)						37		56.55	57.59
D1-7(200X400)	1	1	18	5250 mm	2		10.50	20.96	
D1-7(200X400)	1	2	18	5840 mm	3		17.53	35.00	
D1-7(200X400)	1	3	6	1040 mm	39		40.52	8.99	
D1-7(200X400)						44		68.55	64.95
D1-8(200X300)	1	1	16	1150 mm	2		2.30	3.58	
D1-8(200X300)	1	2	16	1540 mm	2		3.07	4.79	
D1-8(200X300)	1	3	6	840 mm	9		7.55	1.68	
D1-8(200X300)						13		12.92	10.05
D1-9(200X400)	1	1	16	5250 mm	3		15.75	24.54	
D1-9(200X400)	1	2	16	5840 mm	3		17.51	27.28	
D1-9(200X400)	1	3	6	1040 mm	33		34.29	7.61	
D1-9(200X400)						39		67.54	59.42
D1-10(200X300)	1	1	16	1920 mm	2		3.84	5.98	
D1-10(200X300)	1	2	16	2510 mm	2		5.01	7.81	
D1-10(200X300)	1	3	6	840 mm	11		9.23	2.05	
D1-10(200X300)						15		18.08	15.84
D1-11(200X400)	1	1	18	5260 mm	2		10.53	21.02	
D1-11(200X400)	1	2	18	5270 mm	2		10.55	21.06	
D1-11(200X400)	1	3	18	5860 mm	2		11.71	23.39	
D1-11(200X400)	1	4	18	2090 mm	2		4.19	8.36	
D1-11(200X400)	1	6	6	1040 mm	39		40.52	8.99	
D1-11(200X400)						47		77.49	82.81

CHỦ ĐẦU TƯ:
VŨ ĐỨC CƯỜNG

ĐƠN VỊ TƯ VẤN:

CÔNG TY CỔ PHẦN KIẾN TRÚC KISATO
KISATO CONSTRUCTION JOINT STOCK COMPANY

TRỤ SỞ CÔNG TY: SỐ 29-LIÊN KẾ 3-KĐT XA LA - HÀ ĐÔNG - HÀ NỘI
VP ĐẠI DIỆN MIỀN BẮC: Ở 20 - LIÊN KẾ 9 - KHU B1.4 - KĐT THANH HÀ - HÀ ĐÔNG - HÀ NỘI
VP ĐẠI DIỆN MIỀN NAM: CÁN P16 - KĐT PARK RIVERSIDE - P. PHÚ HƯC - QUẬN 9 - TP. HCM

HOTLINE HỖ TRỢ: 0247.107.6789

DỰ ÁN:
NHÀ Ở DÂN DỤNG

GD THỰC HIỆN:
THIẾT KẾ BẢN VẼ THI CÔNG

HANG MỤC:
KIẾN TRÚC

TÊN BẢN VẼ:
THỐNG KÊ CÓT THÉP DÀM TẦNG 1

CHỦ TRÌ THIẾT KẾ:
Lê Tân Vũ 

THIẾT KẾ:
Nguyễn Văn Hùng 

BỘ CHỈ TIẾT:
Bùi Gia Đạt 

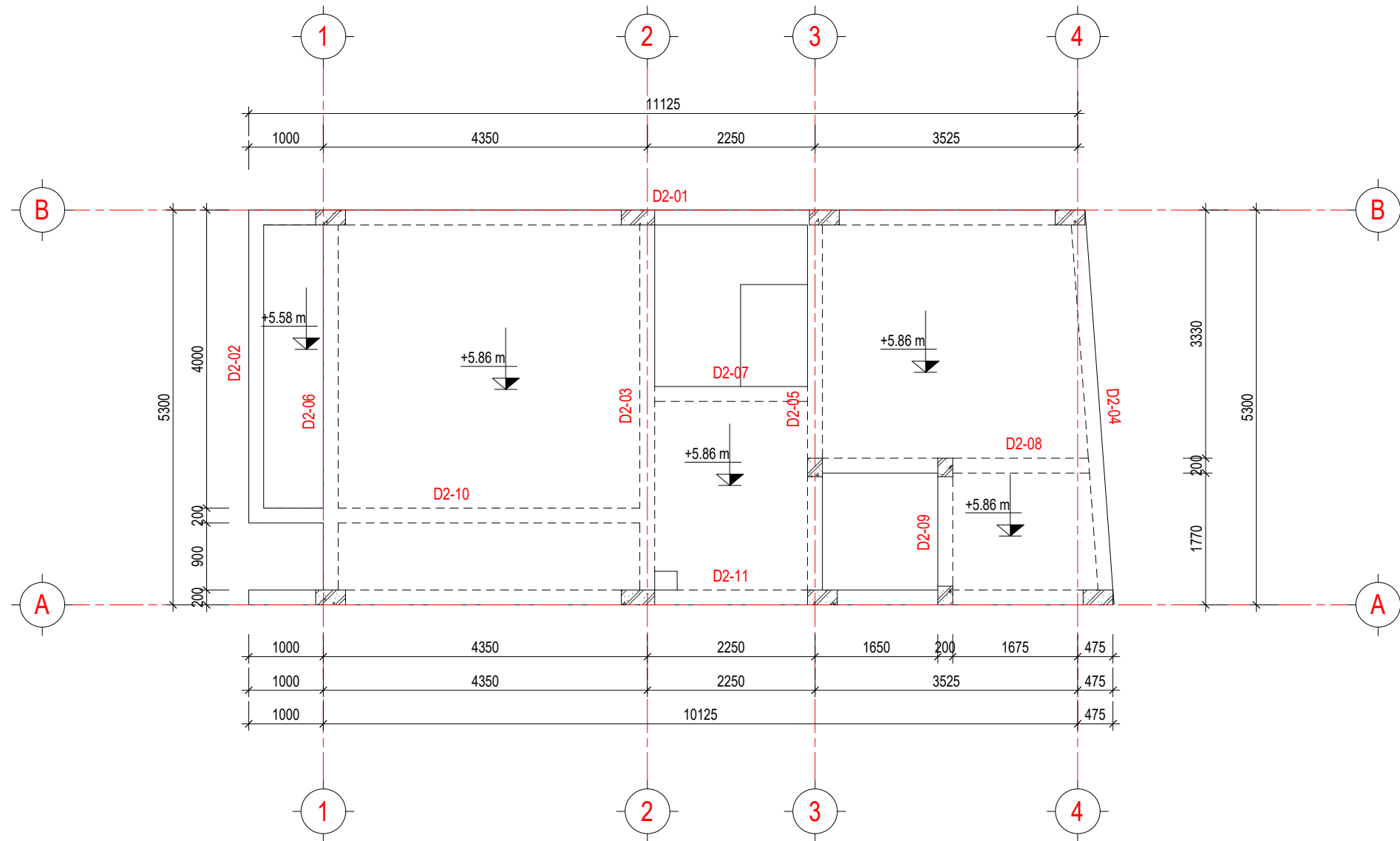
HÀ NỘI, NGÀY 30 THÁNG 07 NĂM 2020

-THI CÔNG CÁN KẾT HỢP CÁC BẢN VẼ LIÊN QUAN.
-MỌI THAY ĐỔI NGOÀI HIỆN TRƯỜNG (NẾU CÓ) CẦN BẢO LẠI ĐV THI CÔNG ĐV THI CÔNG BẢO LẠI CHO ĐV THIẾT KẾ ĐỂ CÓ GIẢI PHÁP XỬ LÝ.
-MỌI THAY ĐỔI THIẾT KẾ KHI THI CÔNG SO VỚI HỒ SƠ THIẾT KẾ ĐV THIẾT KẾ SẼ KHÔNG CHỊU TRÁCH NHIỆM.

TỶ LỆ

KÝ HIỆU HỒ SƠ Project Number
BẢN VẼ SỐ KC-03.14

GHI CHÚ:
Hiện nay công ty cổ phần kiến trúc KISATO đang triển khai dịch vụ thi công trọn gói 63 tỉnh thành. Nếu gia đình thiết kế xong và có nhu cầu thi công trọn gói công trình thi hãy gọi cho chúng tôi theo Hotline: 0986.620.675 (gặp Mr. Hóa) để được tư vấn thêm. Ưu điểm khi gia đình sử dụng dịch vụ thi công trọn gói bên công ty chúng tôi là sẽ đồng bộ về mặt thẩm mỹ từ bản vẽ cho đến thực tế và đảm bảo chất lượng bởi những đội ngũ kỹ thuật, nhân công tay nghề cao



MẶT BẰNG KẾT CẤU TẦNG 2,3

TL.1 : 75

CHỦ ĐẦU TƯ:

VŨ ĐỨC CƯỜNG

ĐƠN VỊ TƯ VẤN:



CÔNG TY CỔ PHẦN KIẾN TRÚC KISATO

KISATO CONSTRUCTION JOINT STOCK COMPANY

TRỤ SỞ CÔNG TY: SỐ 29-LIÊN KẾ 3-KĐT XA LA-HÀ ĐỒNG-HÀ NỘI

VP ĐẠI DIỆN MIỀN BẮC: Ô 20-LIÊN KẾ 9-KHU B1.4-KĐT THANH HÀ-HÀ ĐỒNG-HÀ NỘI
VP ĐẠI DIỆN MIỀN NAM: CÁN P16-KĐT PARK RIVERSIDE-P.PHÚ HỮU-QUẬN 9-TP.HCM

HOTLINE HỖ TRỢ: 0247.107.6789

DỰ ÁN:

NHÀ Ở DÂN DỤNG

GD THỰC HIỆN:

THIẾT KẾ BẢN VẼ THI CÔNG

HANG MỤC:

KIẾN TRÚC

TÊN BẢN VẼ:

MẶT BẰNG KẾT CẤU TẦNG 2,3

CHỦ TRÌ THIẾT KẾ:

Lê Tân Vũ

THIẾT KẾ:

Nguyễn Văn Hùng

BỘ CHỈ TIẾT:

Bùi Gia Đạt

HÀ NỘI, NGÀY 30 THÁNG 07 NĂM 2020

-THI CÔNG CẦN KẾT HỢP CÁC BẢN VẼ LIÊN QUAN.
-MỌI THAY ĐỔI NGOÀI HIỆN TRƯỜNG (NẾU CÓ) CẦN BẢO LẠI ĐV THI CÔNG ĐV THI CÔNG BẢO LẠI CHO ĐV THIẾT KẾ ĐỂ CÓ GIẢI PHÁP XỬ LÝ.
-MỌI THAY ĐỔI THIẾT KẾ KHI THI CÔNG SO VỚI HỒ SƠ THIẾT KẾ ĐV THIẾT KẾ SẼ KHÔNG CHỊU TRÁCH NHIỆM.

TỶ LỆ

1 : 75

KÝ HIỆU HỒ SƠ

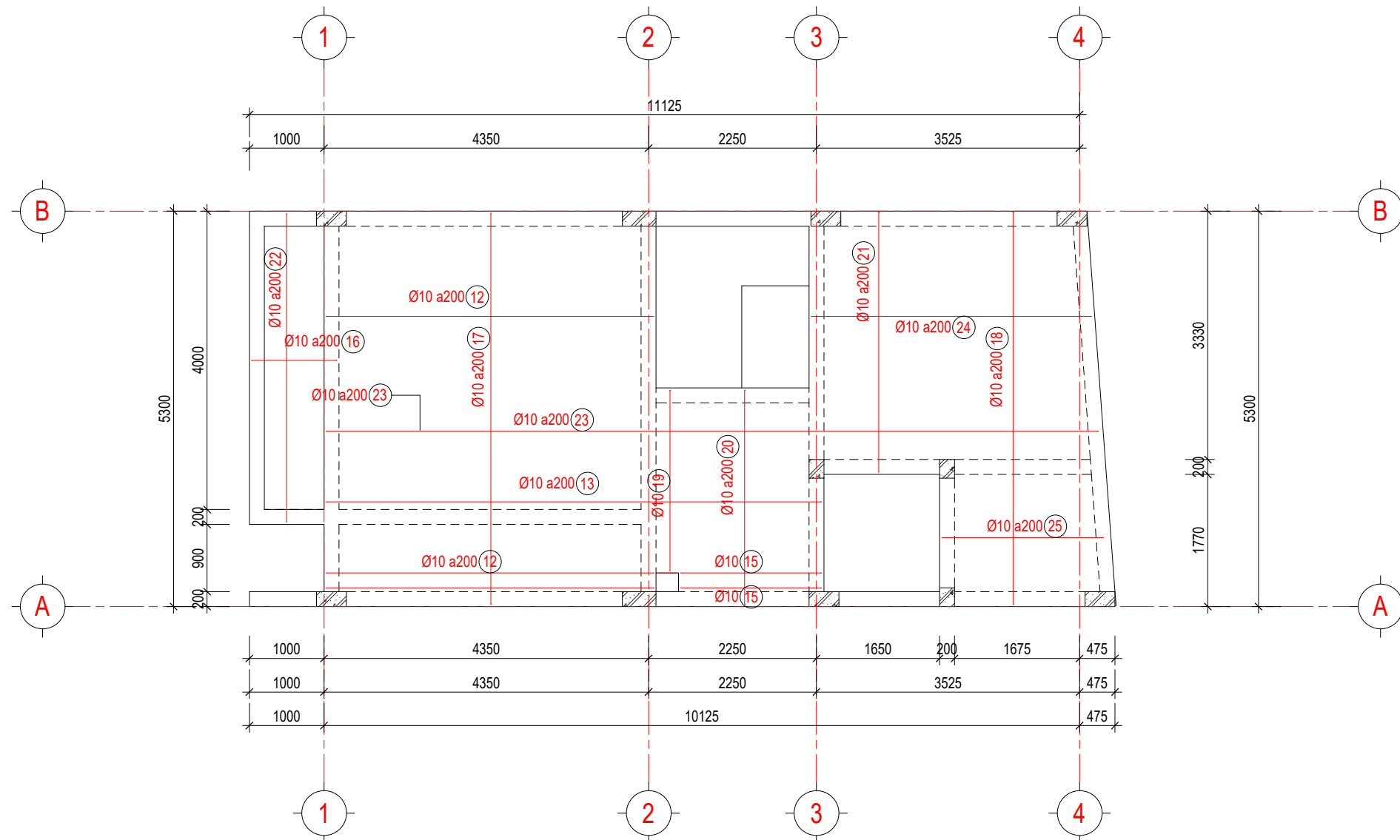
Project Number

BẢN VẼ SỐ

KC-04.01

GHI CHÚ:

Hiện nay công ty cổ phần kiến trúc KISATO đang triển khai dịch vụ thi công trọn gói 63 tỉnh thành. Nếu gia đình thiết kế xong và có nhu cầu thi công trọn gói công trình thì hãy gọi cho chúng tôi theo Hotline: 0986.620.675 (gặp Mr. Hóa) để được tư vấn thêm. Ưu điểm khi gia đình sử dụng dịch vụ thi công trọn gói bên công ty chúng tôi là sẽ đồng bộ về mặt thẩm mỹ từ bản vẽ cho đến thực tế và đảm bảo chất lượng bởi những đội ngũ kỹ thuật, nhân công tay nghề cao



MẶT BẰNG THÉP SÀN LỚP TRÊN TẦNG 2,3
TL.1 : 75

CHỦ ĐẦU TƯ:
VŨ ĐỨC CƯỜNG

ĐƠN VỊ TƯ VẤN:

CÔNG TY CỔ PHẦN KIẾN TRÚC KISATO
 KISATO CONSTRUCTION JOINT STOCK COMPANY
 TRỤ SỞ CÔNG TY: SỐ 29-LIÊN KẾ 3-KĐT XA LA- HÀ ĐÔNG- HÀ NỘI
 VP ĐẠI DIỆN MIỀN BẮC: Ô 20- LIÊN KẾ 9- KHU B1.4- KĐT THANH HÀ- HÀ ĐÔNG- HÀ NỘI
 VP ĐẠI DIỆN MIỀN NAM: CÁN P16- KĐT PARK RIVERSIDE- P. PHÚ HÚC- QUẬN 9- TP.HCM
HOTLINE HỖ TRỢ: 0247.107.6789

DỰ ÁN:
NHÀ Ở DÂN DỤNG

GD THỰC HIỆN:
THIẾT KẾ BẢN VẼ THI CÔNG

HANG MỤC:
KIẾN TRÚC

TÊN BẢN VẼ:
MẶT BẰNG THÉP SÀN LỚP TRÊN TẦNG 2,3

CHỦ TRÌ THIẾT KẾ: Lê Tân Vũ	
THIẾT KẾ: Nguyễn Văn Hùng	
BỘ CHỈ TIẾT: Bùi Gia Đạt	

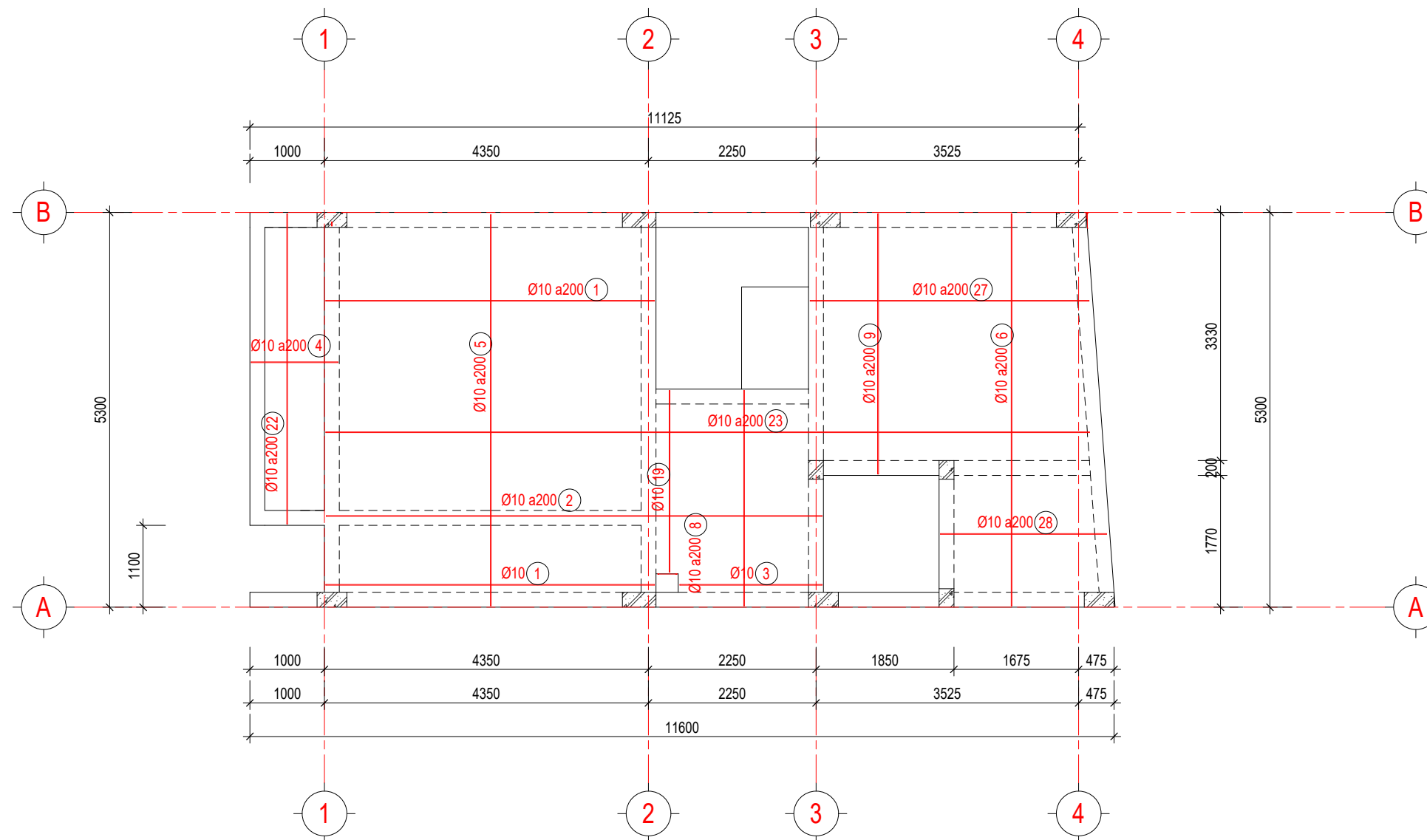
HÀ NỘI, NGÀY 30 THÁNG 07 NĂM 2020

-THI CÔNG CẦN KẾT HỢP CÁC BẢN VẼ LIÊN QUAN.
 -MỌI THAY ĐỔI NGOÀI HIỆN TRƯỜNG (NẾU CÓ) CẦN BẢO LẠI ĐV THI CÔNG ĐV THI CÔNG BẢO LẠI CHO ĐV THIẾT KẾ ĐỂ CÓ GIẢI PHÁP XỬ LÝ.
 -MỌI THAY ĐỔI THIẾT KẾ KHI THI CÔNG SO VỚI HỒ SƠ THIẾT KẾ ĐV THIẾT KẾ SẼ KHÔNG CHỊU TRÁCH NHIỆM.

TỶ LỆ	1 : 75
KÝ HIỆU HỒ SƠ	Project Number
BẢN VẼ SỐ	KC-04.02

GHI CHÚ:

Hiện nay công ty cổ phần kiến trúc KISATO đang triển khai dịch vụ thi công trọn gói 63 tỉnh thành. Nếu gia đình thiết kế xong và có nhu cầu thi công trọn gói công trình thì hãy gọi cho chúng tôi theo Hotline: 0986.620.675 (gặp Mr. Hóa) để được tư vấn thêm. Ưu điểm khi gia đình sử dụng dịch vụ thi công trọn gói bên công ty chúng tôi là sẽ đồng bộ về mặt thẩm mỹ từ bản vẽ cho đến thực tế và đảm bảo chất lượng bởi những đội ngũ kỹ thuật, nhân công tay nghề cao



MẶT BẰNG THÉP SÀN LỚP DƯỚI TẦNG 2,3
TL.1 : 75

CHỦ ĐẦU TƯ:

VŨ ĐỨC CƯỜNG

ĐƠN VỊ TƯ VẤN:



CÔNG TY CỔ PHẦN KIẾN TRÚC KISATO

KISATO CONSTRUCTION JOINT STOCK COMPANY

TRỤ SỞ CÔNG TY: SỐ 29-LIÊN KẾ 3-KĐT XA LA- HÀ ĐÔNG- HÀ NỘI
VP ĐẠI DIỆN MIỀN BẮC: Ô 20- LIÊN KẾ 9- KHU B1.4- KĐT THANH HÀ- HÀ ĐÔNG- HÀ NỘI
VP ĐẠI DIỆN MIỀN NAM: CÁN P16- KĐT PARK RIVERSIDE- P. PHÚ HÚC- QUẬN 9- TP.HCM

HOTLINE HỖ TRỢ: 0247.107.6789

DỰ ÁN:

NHÀ Ở DÂN DỤNG

GD THỰC HIỆN:

THIẾT KẾ BẢN VẼ THI CÔNG

HẠNG MỤC:

KIẾN TRÚC

TÊN BẢN VẼ:

MẶT BẰNG THÉP SÀN LỚP DƯỚI TẦNG 2,3

CHỦ TRÌ THIẾT KẾ:

Lê Tân Vũ

THIẾT KẾ:

Nguyễn Văn Hùng

BỘ CHỈ TIẾT:

Bùi Gia Đạt

HÀ NỘI, NGÀY 30 THÁNG 07 NĂM 2020

-THI CÔNG CẦN KẾT HỢP CÁC BẢN VẼ LIÊN QUAN.
-MỌI THAY ĐỔI NGOÀI HIỆN TRƯỜNG (NẾU CÓ) CẦN BẢO LẠI ĐV THI CÔNG ĐV THI CÔNG BẢO LẠI CHO ĐV THIẾT KẾ ĐỂ CÓ GIẢI PHÁP XỬ LÝ.
-MỌI THAY ĐỔI THIẾT KẾ KHI THI CÔNG SO VỚI HỒ SƠ THIẾT KẾ ĐV THIẾT KẾ SẼ KHÔNG CHỊU TRÁCH NHIỆM.

TỶ LỆ

1 : 75

KÝ HIỆU HỒ SƠ

Project Number

BẢN VẼ SỐ

KC-04.03

GHI CHÚ:

Hiện nay công ty cổ phần kiến trúc KISATO đang triển khai dịch vụ thi công trọn gói 63 tỉnh thành. Nếu gia đình thiết kế xong và có nhu cầu thi công trọn gói công trình thì hãy gọi cho chúng tôi theo Hotline: 0986.620.675 (gặp Mr. Hóa) để được tư vấn thêm. Ưu điểm khi gia đình sử dụng dịch vụ thi công trọn gói bên công ty chúng tôi là sẽ đồng bộ về mặt thẩm mỹ từ bản vẽ cho đến thực tế và đảm bảo chất lượng bởi những đội ngũ kỹ thuật, nhân công tay nghề cao

CHỦ ĐẦU TƯ:

VŨ ĐỨC CƯỜNG

ĐƠN VỊ TƯ VẤN:



CÔNG TY CỔ PHẦN KIẾN TRÚC KISATO

KISATO CONSTRUCTION JOINT STOCK COMPANY

TRỤ SỞ CÔNG TY: SỐ 29-LIÊN KẾ 3-KĐT XA LA- HÀ ĐÔNG- HÀ NỘI

VP ĐẠI DIỆN MIỀN BẮC: Ô 20- LIÊN KẾ 9- KHU B1.4- KĐT THANH HÀ- HÀ ĐÔNG- HÀ NỘI

VP ĐẠI DIỆN MIỀN NAM: CÁN P16- KĐT PARK RIVERSIDE- P. PHÚ HỮU- QUẬN 9- TP. HCM

HOTLINE HỖ TRỢ: 0247.107.6789

DỰ ÁN:

NHÀ Ở DẪN DỤNG

GD THỰC HIỆN:

THIẾT KẾ BẢN VẼ THI CÔNG

HANG MỤC:

KIẾN TRÚC

TÊN BẢN VẼ:

MẶT CẮT NGANG THÉP SÀN
TẦNG 2,3

CHỦ TRÌ THIẾT KẾ:

Lê Tân Vũ

THIẾT KẾ:

Nguyễn Văn Hùng

BỘ CHỈ TIẾT:

Bùi Gia Đạt

HÀ NỘI, NGÀY 30 THÁNG 07 NĂM 2020

-THI CÔNG CÁN KẾT HỢP CÁC BẢN VẼ
LIÊN QUAN.

-MỌI THAY ĐỔI NGOÀI HIỆN TRƯỜNG
(NẾU CÓ) CẦN BẢO LẠI ĐV THI CÔNG
ĐV THI CÔNG BẢO LẠI CHO ĐV THIẾT KẾ
ĐỂ CÓ GIẢI PHÁP XỬ LÝ.

-MỌI THAY ĐỔI THIẾT KẾ KHI THI CÔNG
SO VỚI HỒ SƠ THIẾT KẾ ĐV THIẾT KẾ SẼ
KHÔNG CHỊU TRÁCH NHIỆM.

TỶ LỆ

1 : 50

KÝ HIỆU HỒ SƠ

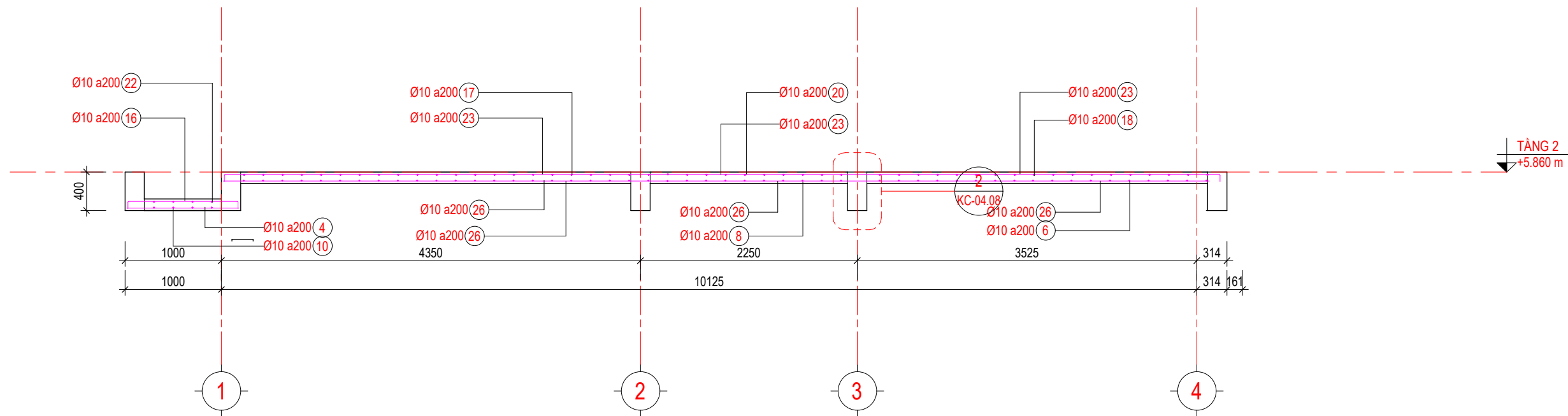
Project Number

BẢN VẼ SỐ

KC-04.04

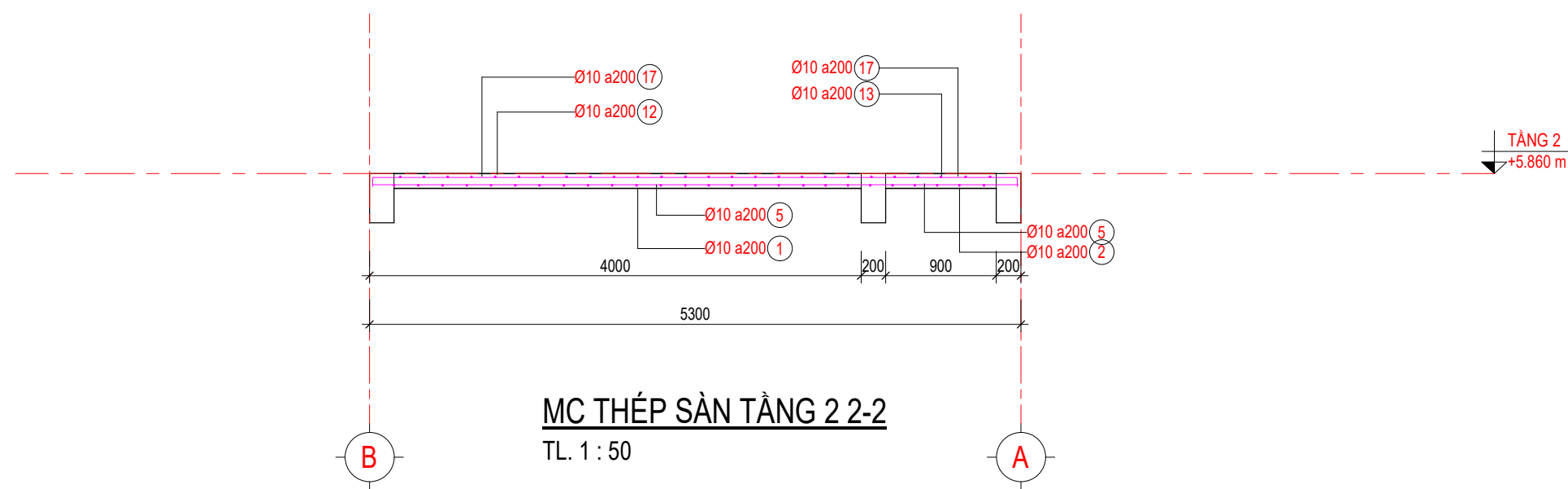
GHI CHÚ:

Hiện nay công ty cổ phần kiến trúc KISATO đang triển khai dịch vụ thi công trọn gói 63 tỉnh thành. Nếu gia đình thiết kế xong và có nhu cầu thi công trọn gói công trình thì hãy gọi cho chúng tôi theo Hotline: 0986.620.675 (gặp Mr. Hóa) để được tư vấn thêm. Ưu điểm khi gia đình sử dụng dịch vụ thi công trọn gói bên công ty chúng tôi là sẽ đồng bộ về mặt thẩm mỹ từ bản vẽ cho đến thực tế và đảm bảo chất lượng bởi những đội ngũ kỹ thuật, nhân công tay nghề cao



MC THÉP SÀN TẦNG 2 1-1

TL. 1 : 50



MC THÉP SÀN TẦNG 2 2-2

TL. 1 : 50

CHỦ ĐẦU TƯ:

VŨ ĐỨC CƯỜNG

ĐƠN VỊ TƯ VẤN:



CÔNG TY CỔ PHẦN KIẾN TRÚC KISATO

KISATO CONSTRUCTION JOINT STOCK COMPANY

TRỤ SỞ CÔNG TY: SỐ 29-LIÊN KẾ 3-KĐT XA LA- HÀ ĐÔNG- HÀ NỘI
VP ĐẠI DIỆN MIỀN BẮC: Ô 20- LIÊN KẾ 9- KHU B1.4- KĐT THANH HÀ- HÀ ĐÔNG- HÀ NỘI
VP ĐẠI DIỆN MIỀN NAM: CÁN P16- KĐT PARK RIVERSIDE- P. PHÚ HÙY- QUẬN 9- TP.HCM

HOTLINE HỖ TRỢ: 0247.107.6789

DỰ ÁN:

NHÀ Ở DÂN DỤNG

GD THỰC HIỆN:

THIẾT KẾ BẢN VẼ THI CÔNG

HANG MỤC:

KIẾN TRÚC

TÊN BẢN VẼ:

CHI TIẾT THÉP DÀM D2-1

CHỦ TRÌ THIẾT KẾ:

Lê Tân Vũ

THIẾT KẾ:

Nguyễn Văn Hùng

BỘ CHI TIẾT:

Bùi Gia Đạt

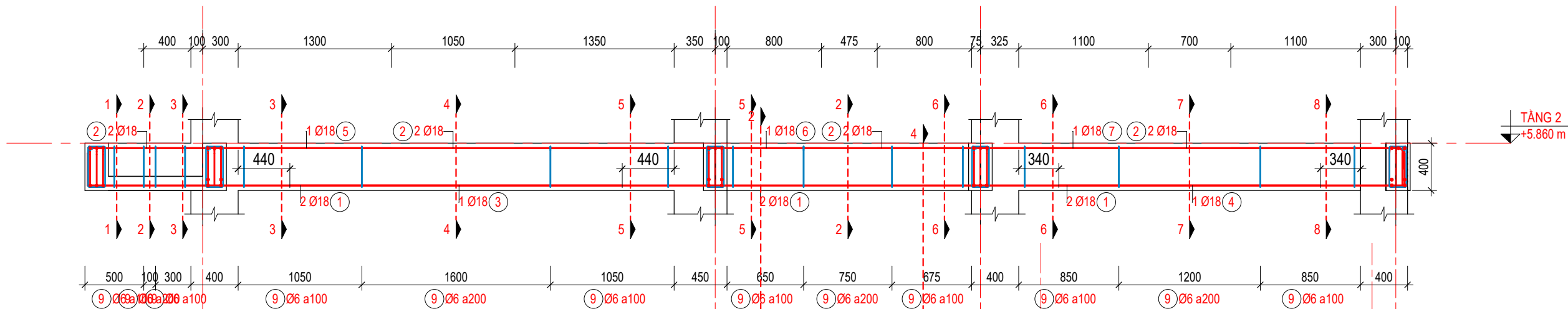
HÀ NỘI, NGÀY 30 THÁNG 07 NĂM 2020

-THI CÔNG CẦN KẾT HỢP CÁC BẢN VẼ LIÊN QUAN.
-MỌI THAY ĐỔI NGOÀI HIỆN TRƯỜNG (NẾU CÓ) CẦN BẢO LẠI ĐV THI CÔNG ĐV THI CÔNG BẢO LẠI CHO ĐV THIẾT KẾ ĐỂ CÓ GIẢI PHÁP XỬ LÝ.
-MỌI THAY ĐỔI THIẾT KẾ KHI THI CÔNG SO VỚI HỒ SƠ THIẾT KẾ ĐV THIẾT KẾ SẼ KHÔNG CHỊU TRÁCH NHIỆM.

TỶ LỆ	As indicated
KÝ HIỆU HỒ SƠ	Project Number
BẢN VẼ SỐ	KC-04.05

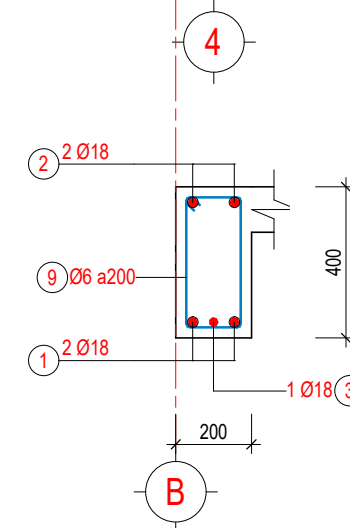
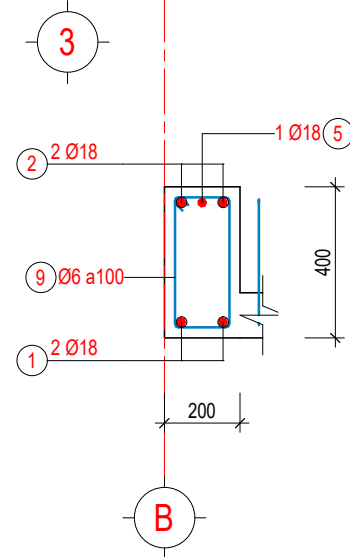
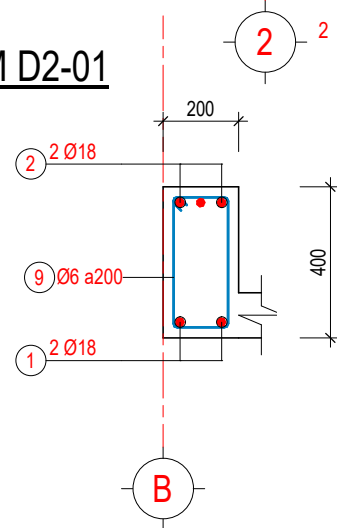
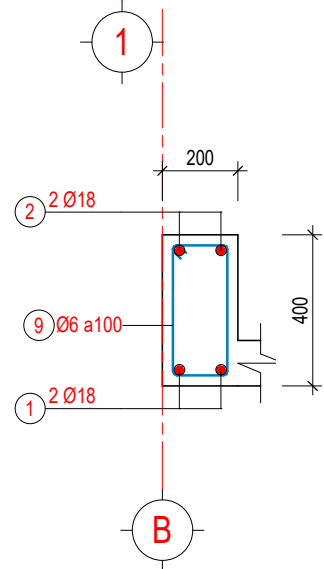
GHI CHÚ:

Hiện nay công ty cổ phần kiến trúc KISATO đang triển khai dịch vụ thi công trọn gói 63 tỉnh thành. Nếu gia đình thiết kế xong và có nhu cầu thi công trọn gói công trình thì hãy gọi cho chúng tôi theo Hotline: 0986.620.675 (gặp Mr. Hóa) để được tư vấn thêm. Ưu điểm khi gia đình sử dụng dịch vụ thi công trọn gói bên công ty chúng tôi là sẽ đồng bộ về mặt thẩm mỹ từ bản vẽ cho đến thực tế và đảm bảo chất lượng bởi những đội ngũ kỹ thuật, nhân công tay nghề cao



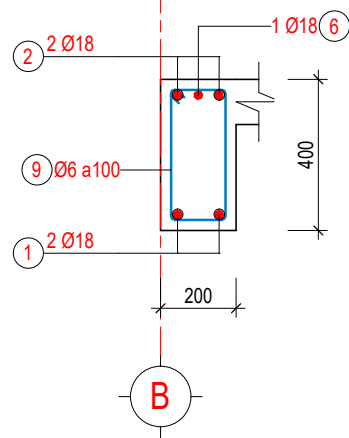
CHI TIẾT DÀM D2-01

TL.1 : 40



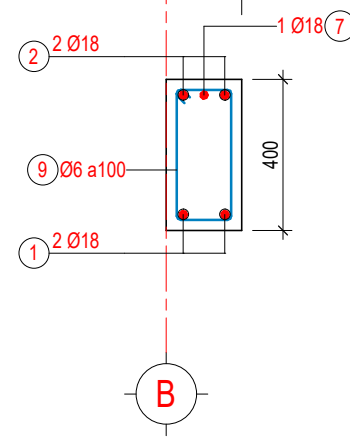
MẶT CẮT 1-1

TL - 1 : 20



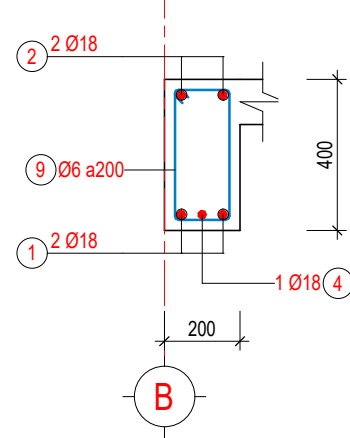
MẶT CẮT 2-2

TL - 1 : 20



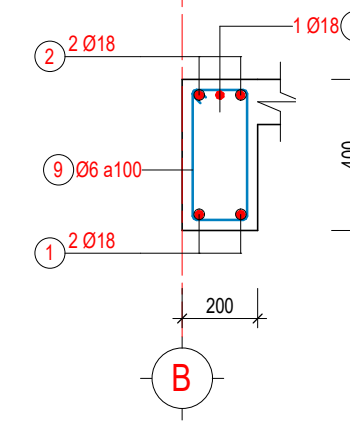
MẶT CẮT 3-3

TL - 1 : 20



MẶT CẮT 4-4

TL - 1 : 20



MẶT CẮT 5-5

TL - 1 : 20



MẶT CẮT 6-6

TL - 1 : 20



MẶT CẮT 7-7

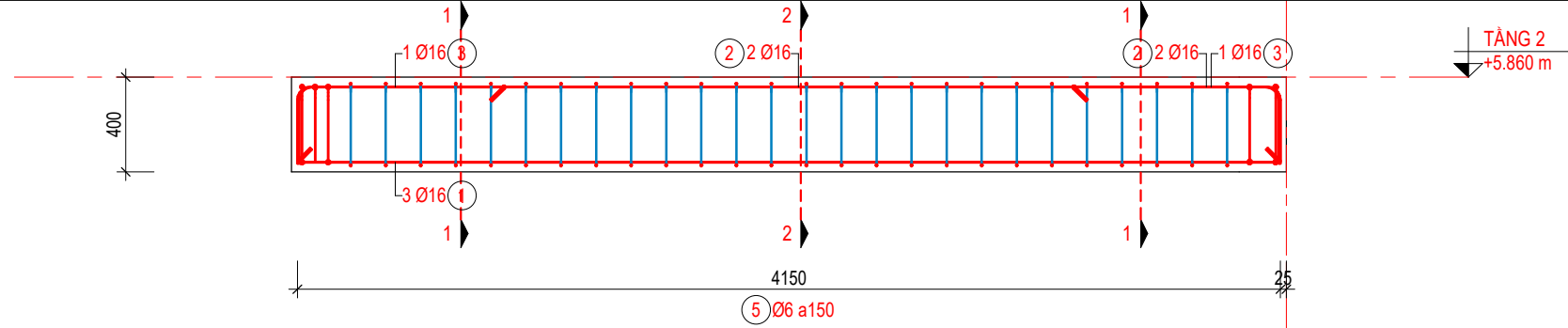
TL - 1 : 20



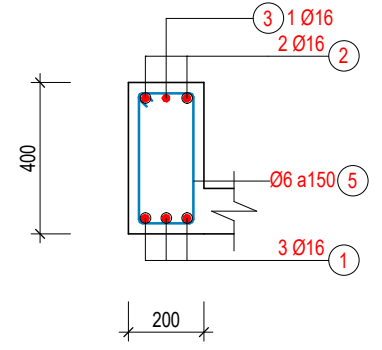
MẶT CẮT 8-8

TL - 1 : 20

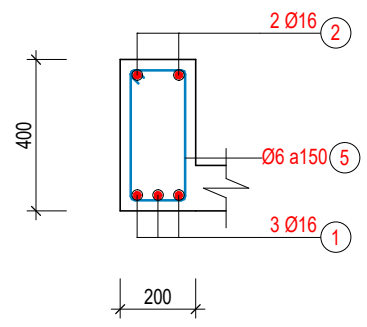




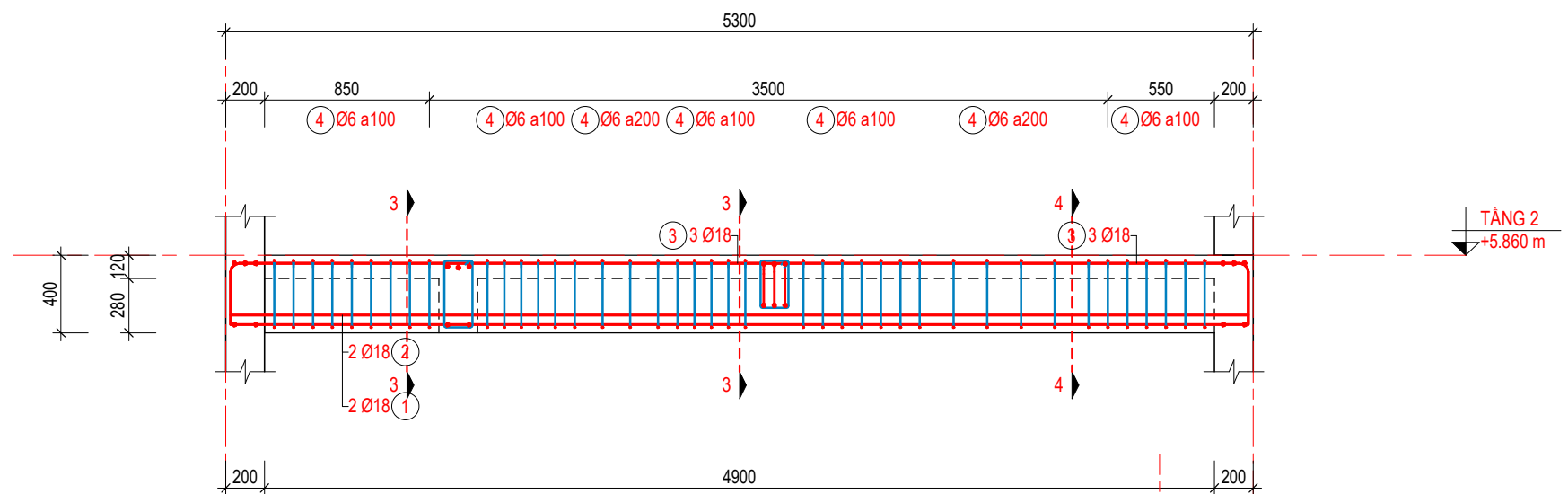
CHI TIẾT DÀM D2-02-1
TL.1 : 30



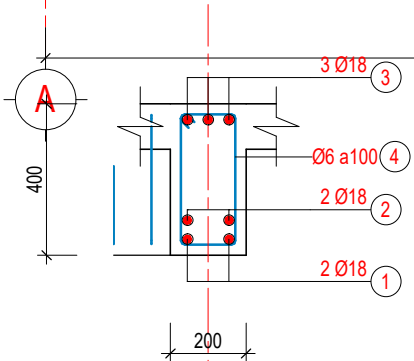
MẶT CẮT 1-1
TL - 1 : 20



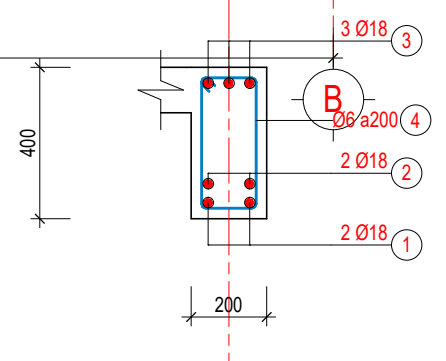
MẶT CẮT 2-2
TL - 1 : 20



CHI TIẾT DÀM D2-03
TL.1 : 35



MẶT CẮT 3-3
TL - 1 : 20



MẶT CẮT 4-4
TL - 1 : 20

CHỦ ĐẦU TƯ:
VŨ ĐỨC CƯỜNG

ĐƠN VỊ TƯ VẤN:

CÔNG TY CỔ PHẦN KIẾN TRÚC KISATO
 KISATO CONSTRUCTION JOINT STOCK COMPANY
 TRỤ SỞ CÔNG TY: SỐ 29-LIÊN KẾ 3-KĐT XA LA- HÀ ĐÔNG- HÀ NỘI
 VP ĐẠI DIỆN MIỀN BẮC: Ô 20- LIÊN KẾ 9- KHU B1.4- KĐT THANH HÀ- HÀ ĐÔNG- HÀ NỘI
 VP ĐẠI DIỆN MIỀN NAM: CÁN P16- KĐT PARK RIVERSIDE- P. PHÚ HÚC- QUẬN 9- TP. HCM
HOTLINE HỖ TRỢ: 0247.107.6789

DỰ ÁN:
NHÀ Ở DÂN DỤNG

GD THỰC HIỆN:
THIẾT KẾ BẢN VẼ THI CÔNG

HANG MỤC:
KIẾN TRÚC

TÊN BẢN VẼ:
CHI TIẾT THÉP DÀM D2-2,
D2-3

CHỦ TRÌ THIẾT KẾ:	
Lê Tân Vũ	
THIẾT KẾ:	
Nguyễn Văn Hùng	
BỘ CHỈ TIẾT:	
Bùi Gia Đạt	

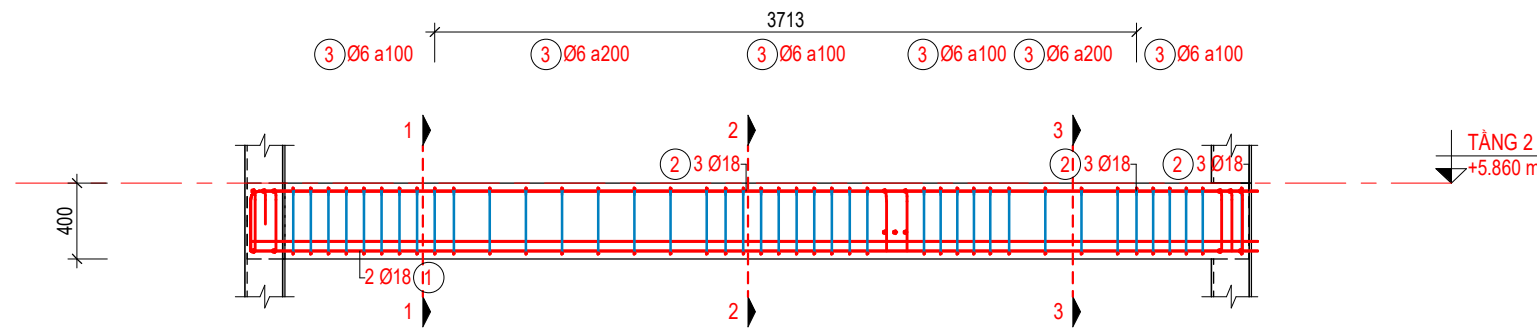
HÀ NỘI, NGÀY 30 THÁNG 07 NĂM 2020

-THI CÔNG CẦN KẾT HỢP CÁC BẢN VẼ LIÊN QUAN.
 -MỌI THAY ĐỔI NGOÀI HIỆN TRƯỜNG (NẾU CÓ) CẦN BẢO LẠI ĐV THI CÔNG ĐV THI CÔNG BẢO LẠI CHO ĐV THIẾT KẾ ĐỂ CÓ GIẢI PHÁP XỬ LÝ.
 -MỌI THAY ĐỔI THIẾT KẾ KHI THI CÔNG SO VỚI HỒ SƠ THIẾT KẾ ĐV THIẾT KẾ SẼ KHÔNG CHỊU TRÁCH NHIỆM.

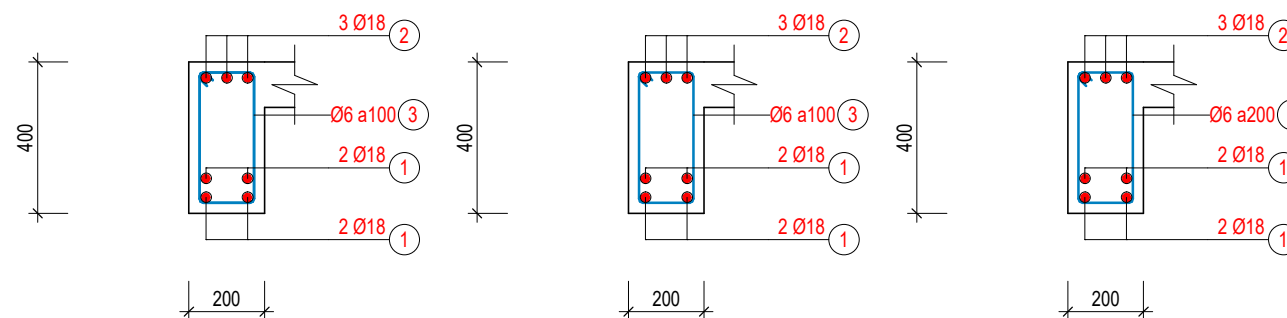
TỶ LỆ	As indicated
KÝ HIỆU HỒ SƠ	Project Number
BẢN VẼ SỐ	KC-04.06

GHI CHÚ:

Hiện nay công ty cổ phần kiến trúc KISATO đang triển khai dịch vụ thi công trọn gói 63 tỉnh thành. Nếu gia đình thiết kế xong và có nhu cầu thi công trọn gói công trình thi hãy gọi cho chúng tôi theo Hotline: 0986.620.675 (gặp Mr. Hóa) để được tư vấn thêm. Ưu điểm khi gia đình sử dụng dịch vụ thi công trọn gói bên công ty chúng tôi là sẽ đồng bộ về mặt thẩm mỹ từ bản vẽ cho đến thực tế và đảm bảo chất lượng bởi những đội ngũ kỹ thuật, nhân công tay nghề cao



CHI TIẾT DÀM D2-04
TL.1 : 40



MẶT CẮT 1-1
TL - 1 : 20

MẶT CẮT 2-2
TL - 1 : 20

MẶT CẮT 3-3
TL - 1 : 20

CHỦ ĐẦU TƯ:

VŨ ĐỨC CƯỜNG

ĐƠN VỊ TƯ VẤN:



CÔNG TY CỔ PHẦN KIẾN TRÚC KISATO

KISATO CONSTRUCTION JOINT STOCK COMPANY

TRỤ SỞ CÔNG TY: SỐ 29-LIÊN KẾ 3-KĐT XA LA - HÀ ĐÔNG - HÀ NỘI

VP ĐẠI DIỆN MIỀN BẮC: Ô 20 - LIÊN KẾ 9 - KHU B1.4 - KĐT THANH HÀ - HÀ ĐÔNG - HÀ NỘI

VP ĐẠI DIỆN MIỀN NAM: CÁN P16- KĐT PARK RIVERSIDE - P. PHÚ HÚC - QUẬN 9 - TP.HCM

HOTLINE HỖ TRỢ: 0247.107.6789

DỰ ÁN:

NHÀ Ở DÂN DỤNG

GD THỰC HIỆN:

THIẾT KẾ BẢN VẼ THI CÔNG

HANG MỤC:

KIẾN TRÚC

TÊN BẢN VẼ:

CHI TIẾT THÉP DÀM D2-4

CHỦ TRÌ THIẾT KẾ:

Lê Tân Vũ

THIẾT KẾ:

Nguyễn Văn Hùng

BỘ CHI TIẾT:

Bùi Gia Đạt

HÀ NỘI, NGÀY 30 THÁNG 07 NĂM 2020

-THI CÔNG CẦN KẾT HỢP CÁC BẢN VẼ LIÊN QUAN.
-MỌI THAY ĐỔI NGOÀI HIỆN TRƯỜNG (NẾU CÓ) CẦN BẢO LẠI ĐV THI CÔNG ĐV THI CÔNG BẢO LẠI CHO ĐV THIẾT KẾ ĐỂ CÓ GIẢI PHÁP XỬ LÝ.
-MỌI THAY ĐỔI THIẾT KẾ KHI THI CÔNG SO VỚI HỒ SƠ THIẾT KẾ ĐV THIẾT KẾ SẼ KHÔNG CHỊU TRÁCH NHIỆM.

TỶ LỆ

As indicated

KÝ HIỆU HỒ SƠ

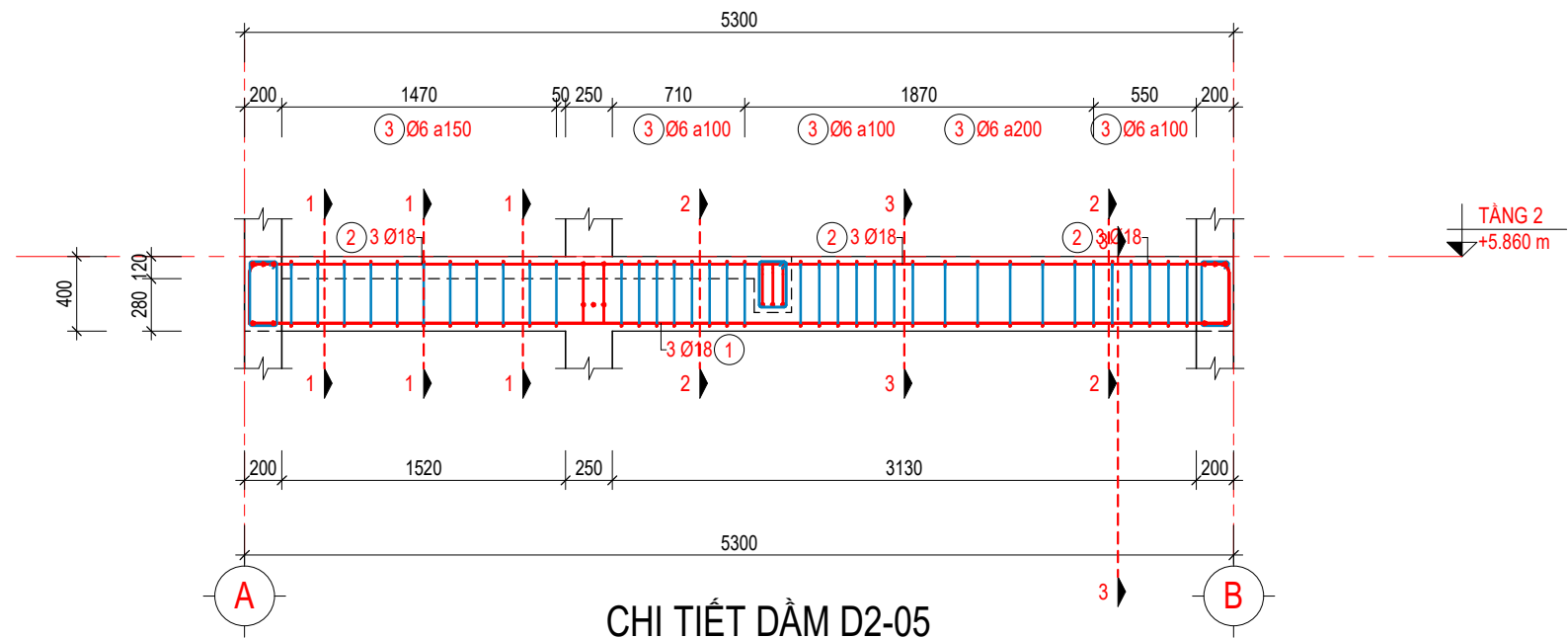
Project Number

BẢN VẼ SỐ

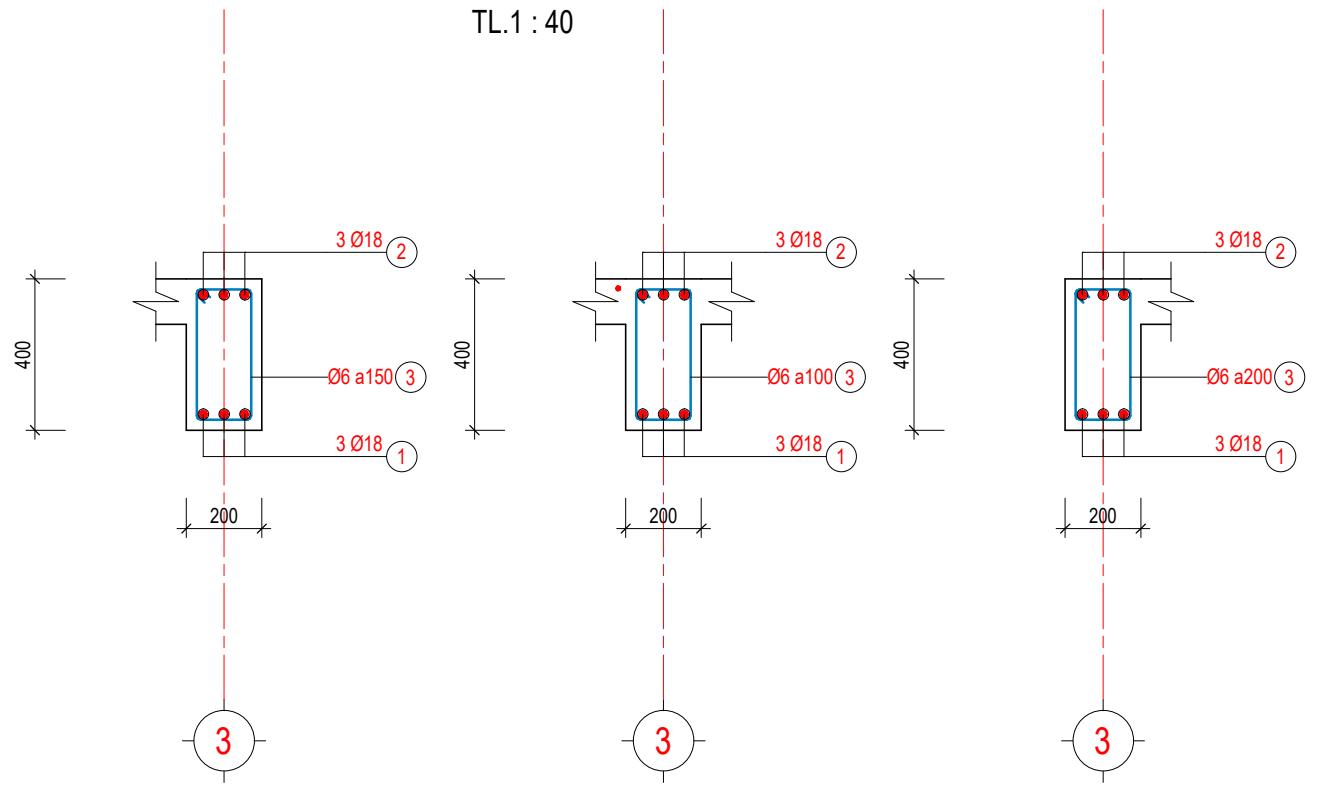
KC-04.07

GHI CHÚ:

Hiện nay công ty cổ phần kiến trúc KISATO đang triển khai dịch vụ thi công trọn gói 63 tỉnh thành. Nếu gia đình thiết kế xong và có nhu cầu thi công trọn gói công trình thì hãy gọi cho chúng tôi theo Hotline: 0986.620.675 (gặp Mr. Hóa) để được tư vấn thêm. Ưu điểm khi gia đình sử dụng dịch vụ thi công trọn gói bên công ty chúng tôi là sẽ đồng bộ về mặt thẩm mỹ từ bản vẽ cho đến thực tế và đảm bảo chất lượng bởi những đội ngũ kỹ thuật, nhân công tay nghề cao



CHI TIẾT DÀM D2-05
TL.1 : 40



MẶT CẮT 1-1
TL - 1 : 20

MẶT CẮT 2-2
TL - 1 : 20

MẶT CẮT 3-3
TL - 1 : 20

CHỦ ĐẦU TƯ:
VŨ ĐỨC CƯỜNG

ĐƠN VỊ TƯ VẤN:



CÔNG TY CỔ PHẦN KIẾN TRÚC KISATO
KISATO CONSTRUCTION JOINT STOCK COMPANY

TRỤ SỞ CÔNG TY: SỐ 29-LIÊN KẾ 3-KĐT XA LA- HÀ ĐÔNG- HÀ NỘI
VP ĐẠI DIỆN MIỀN BẮC: Ở 20- LIÊN KẾ 9- KHU B1.4- KĐT THANH HÀ- HÀ ĐÔNG- HÀ NỘI
VP ĐẠI DIỆN MIỀN NAM: CÁN P16- KĐT PARK RIVERSIDE- P. PHÚ HỮU- QUẬN 9- TP.HCM

HOTLINE HỖ TRỢ: 0247.107.6789

DỰ ÁN:
NHÀ Ở DÂN DỤNG

GD THỰC HIỆN:
THIẾT KẾ BẢN VẼ THI CÔNG

HANG MỤC:
KIẾN TRÚC

TÊN BẢN VẼ:
CHI TIẾT THÉP DÀM D2-5

CHỦ TRÌ THIẾT KẾ: Lê Tân Vũ	
THIẾT KẾ: Nguyễn Văn Hùng	
BỘ CHI TIẾT: Bùi Gia Đạt	

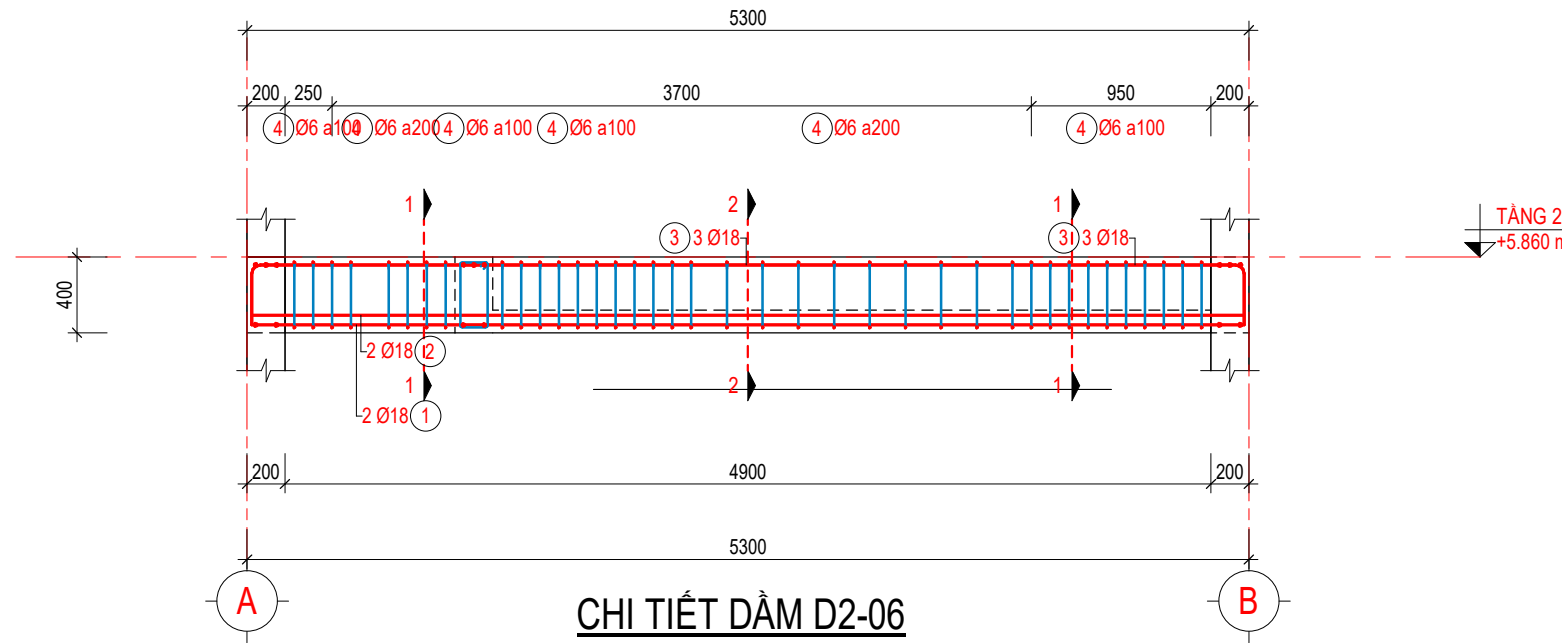
HÀ NỘI, NGÀY 30 THÁNG 07 NĂM 2020

-THI CÔNG CẦN KẾT HỢP CÁC BẢN VẼ LIÊN QUAN.
-MỌI THAY ĐỔI NGOÀI HIỆN TRƯỜNG (NẾU CÓ) CẦN BẢO LẠI ĐV THI CÔNG ĐV THI CÔNG BẢO LẠI CHO ĐV THIẾT KẾ ĐỂ CÓ GIẢI PHÁP XỬ LÝ.
-MỌI THAY ĐỔI THIẾT KẾ KHI THI CÔNG SO VỚI HỒ SƠ THIẾT KẾ ĐV THIẾT KẾ SẼ KHÔNG CHỊU TRÁCH NHIỆM.

TỶ LỆ	As indicated
KÝ HIỆU HỒ SƠ	Project Number
BẢN VẼ SỐ	KC-04.08

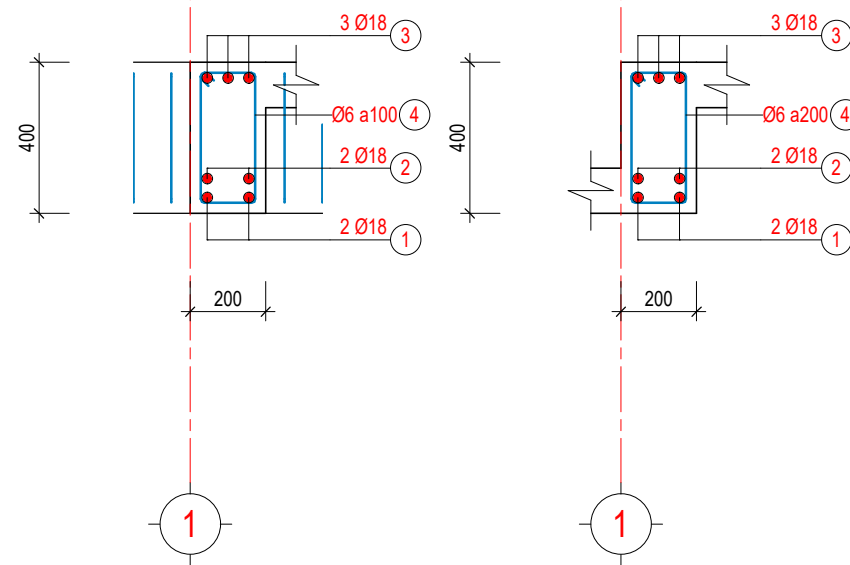
GHI CHÚ:

Hiện nay công ty cổ phần kiến trúc KISATO đang triển khai dịch vụ thi công trọn gói 63 tỉnh thành. Nếu gia đình thiết kế xong và có nhu cầu thi công trọn gói công trình thì hãy gọi cho chúng tôi theo Hotline: 0986.620.675 (gặp Mr. Hóa) để được tư vấn thêm. Ưu điểm khi gia đình sử dụng dịch vụ thi công trọn gói bên công ty chúng tôi là sẽ đồng bộ về mặt thẩm mỹ từ bản vẽ cho đến thực tế và đảm bảo chất lượng bởi những đội ngũ kỹ thuật, nhân công tay nghề cao



CHI TIẾT DẦM D2-06

TL.1 : 40



MẶT CẮT 1-1
TL - 1 : 20

MẶT CẮT 2-2
TL - 1 : 20

CHỦ ĐẦU TƯ:

VŨ ĐỨC CƯỜNG

ĐƠN VỊ TƯ VẤN:



CÔNG TY CỔ PHẦN KIẾN TRÚC KISATO

KISATO CONSTRUCTION JOINT STOCK COMPANY

TRỤ SỞ CÔNG TY: SỐ 29-LIÊN KẾ 3-KĐT XA LA- HÀ ĐÔNG- HÀ NỘI
VP ĐẠI DIỆN MIỀN BẮC: Ở 29- LIÊN KẾ 9- KHU B1.4- KĐT THANH HÀ- HÀ ĐÔNG- HÀ NỘI
VP ĐẠI DIỆN MIỀN NAM: CÁN P16- KĐT PARK RIVERSIDE- P. PHÚ HÚT- QUẬN 9- TP.HCM

HOTLINE HỖ TRỢ: 0247.107.6789

DỰ ÁN:

NHÀ Ở DÂN DỤNG

GD THỰC HIỆN:

THIẾT KẾ BẢN VẼ THI CÔNG

HANG MỤC:

KIẾN TRÚC

TÊN BẢN VẼ:

CHI TIẾT THÉP DẦM D2-6

CHỦ TRÌ THIẾT KẾ:

Lê Tân Vũ

THIẾT KẾ:

Nguyễn Văn Hùng

BỘ CHI TIẾT:

Bùi Gia Đạt

HÀ NỘI, NGÀY 30 THÁNG 07 NĂM 2020

-THI CÔNG CẦN KẾT HỢP CÁC BẢN VẼ LIÊN QUAN.
-MỌI THAY ĐỔI NGOÀI HIỆN TRƯỜNG (NẾU CÓ) CẦN BẢO LẠI ĐV THI CÔNG ĐV THI CÔNG BẢO LẠI CHO ĐV THIẾT KẾ ĐỂ CÓ GIẢI PHÁP XỬ LÝ.
-MỌI THAY ĐỔI THIẾT KẾ KHI THI CÔNG SO VỚI HỒ SƠ THIẾT KẾ ĐV THIẾT KẾ SẼ KHÔNG CHỊU TRÁCH NHIỆM.

TỶ LỆ

As indicated

KÝ HIỆU HỒ SƠ

Project Number

BẢN VẼ SỐ

KC-04.09

GHI CHÚ:

Hiện nay công ty cổ phần kiến trúc KISATO đang triển khai dịch vụ thi công trọn gói 63 tỉnh thành. Nếu gia đình thiết kế xong và có nhu cầu thi công trọn gói công trình thi hãy gọi cho chúng tôi theo Hotline: 0986.620.675 (gặp Mr. Hóa) để được tư vấn thêm. Ưu điểm khi gia đình sử dụng dịch vụ thi công trọn gói bên công ty chúng tôi là sẽ đồng bộ về mặt thẩm mỹ từ bản vẽ cho đến thực tế và đảm bảo chất lượng bởi những đội ngũ kỹ thuật, nhân công tay nghề cao

CHỦ ĐẦU TƯ:

VŨ ĐỨC CƯỜNG

ĐƠN VỊ TƯ VẤN:



CÔNG TY CỔ PHẦN KIẾN TRÚC KISATO

KISATO CONSTRUCTION JOINT STOCK COMPANY

TRỤ SỞ CÔNG TY: SỐ 29-LIÊN KẾ 3-KĐT XA LA-HÀ ĐỒNG-HÀ NỘI

VP ĐẠI DIỆN MIỀN BẮC: Ô 20-LIÊN KẾ 9-KHU B1.4-KĐT THANH HÀ-HÀ ĐỒNG-HÀ NỘI
VP ĐẠI DIỆN MIỀN NAM: CÁN P16-KĐT PARK RIVERSIDE-P. PHÚ HỮU-QUẬN 9-TP.HCM

HOTLINE HỖ TRỢ: 0247.107.6789

DỰ ÁN:

NHÀ Ở DÂN DỤNG

GD THỰC HIỆN:

THIẾT KẾ BẢN VẼ THI CÔNG

HANG MỤC:

KIẾN TRÚC

TÊN BẢN VẼ:

CHI TIẾT THÉP DÀM D2-7, D2-8

CHỦ TRÌ THIẾT KẾ:

Lê Tân Vũ

THIẾT KẾ:

Nguyễn Văn Hùng

BỘ CHI TIẾT:

Bùi Gia Đạt

HÀ NỘI, NGÀY 30 THÁNG 07 NĂM 2020

- THI CÔNG CÁN KẾT HỢP CÁC BẢN VẼ LIÊN QUAN.
- MỌI THAY ĐỔI NGOÀI HIỆN TRƯỜNG (NẾU CÓ) CÁN BẢO LẠI ĐV THI CÔNG ĐV THI CÔNG BẢO LẠI CHO ĐV THIẾT KẾ ĐỂ CÓ GIẢI PHÁP XỬ LÝ.
- MỌI THAY ĐỔI THIẾT KẾ KHI THI CÔNG SO VỚI HỒ SƠ THIẾT KẾ ĐV THIẾT KẾ SẼ KHÔNG CHỊU TRÁCH NHIỆM.

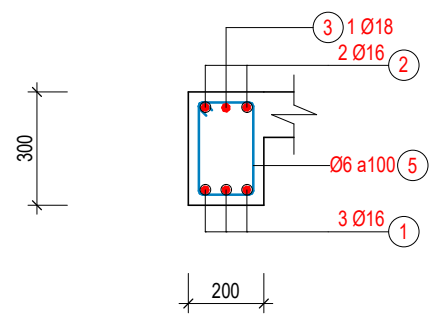
TỶ LỆ As indicated

KÝ HIỆU HỒ SƠ Project Number

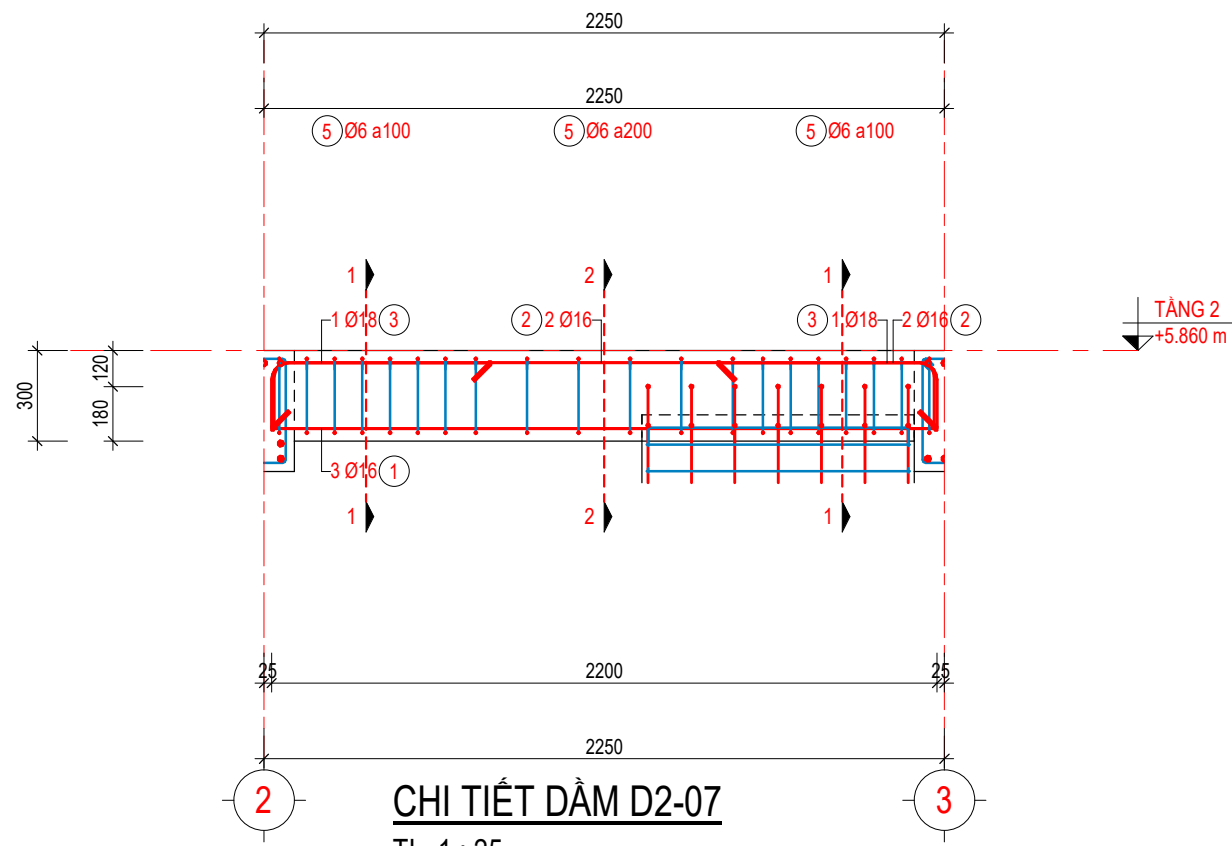
BẢN VẼ SỐ KC-04.10

GHI CHÚ:

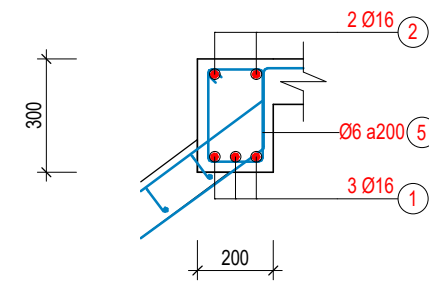
Hiện nay công ty cổ phần kiến trúc KISATO đang triển khai dịch vụ thi công trọn gói 63 tỉnh thành. Nếu gia đình thiết kế xong và có nhu cầu thi công trọn gói công trình thì hãy gọi cho chúng tôi theo Hotline: 0986.620.675 (gặp Mr. Hóa) để được tư vấn thêm. Ưu điểm khi gia đình sử dụng dịch vụ thi công trọn gói bên công ty chúng tôi là sẽ đồng bộ về mặt thẩm mỹ từ bản vẽ cho đến thực tế và đảm bảo chất lượng bởi những đội ngũ kỹ thuật, nhân công tay nghề cao



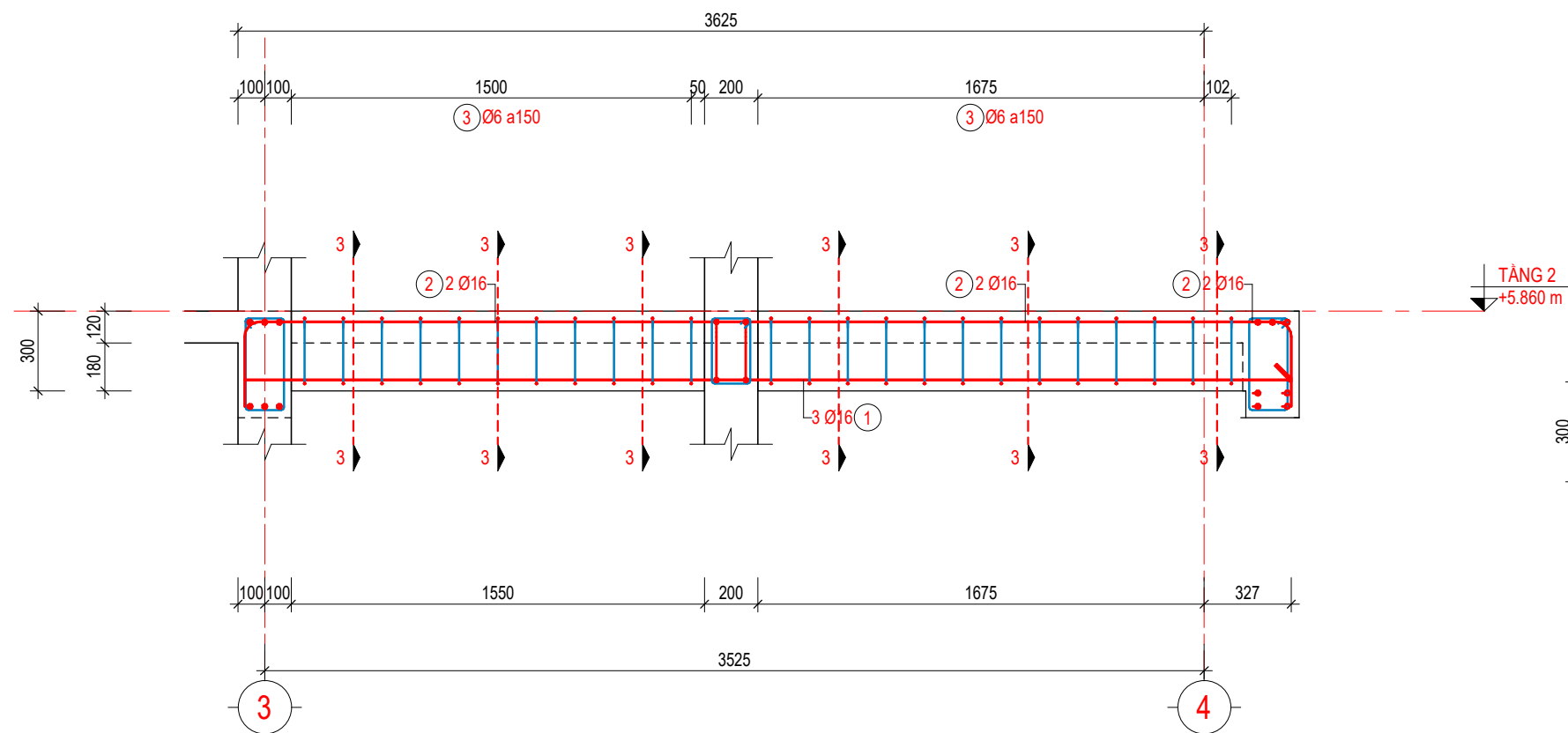
MẶT CẮT 1-1
TL - 1 : 20



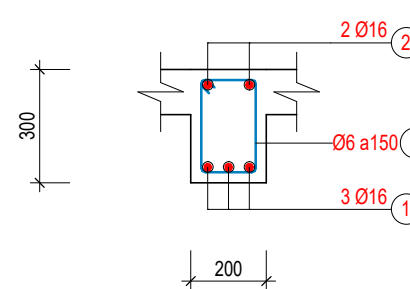
CHI TIẾT DÀM D2-7
TL. 1 : 25



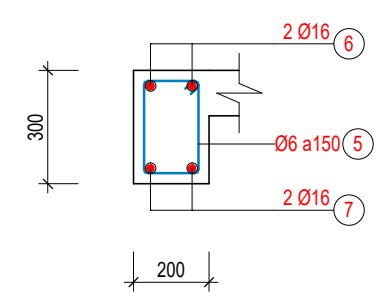
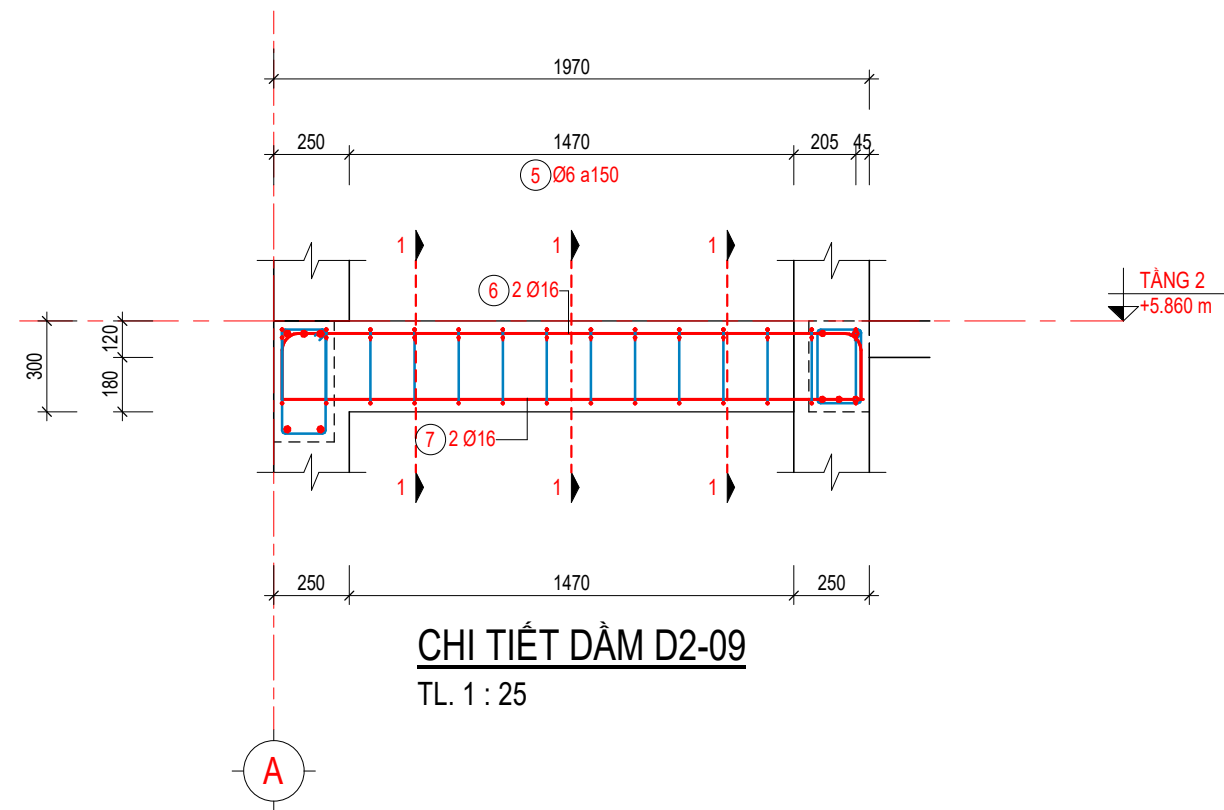
MẶT CẮT 2-2
TL - 1 : 20



CHI TIẾT DÀM D2-8
TL. 1 : 25

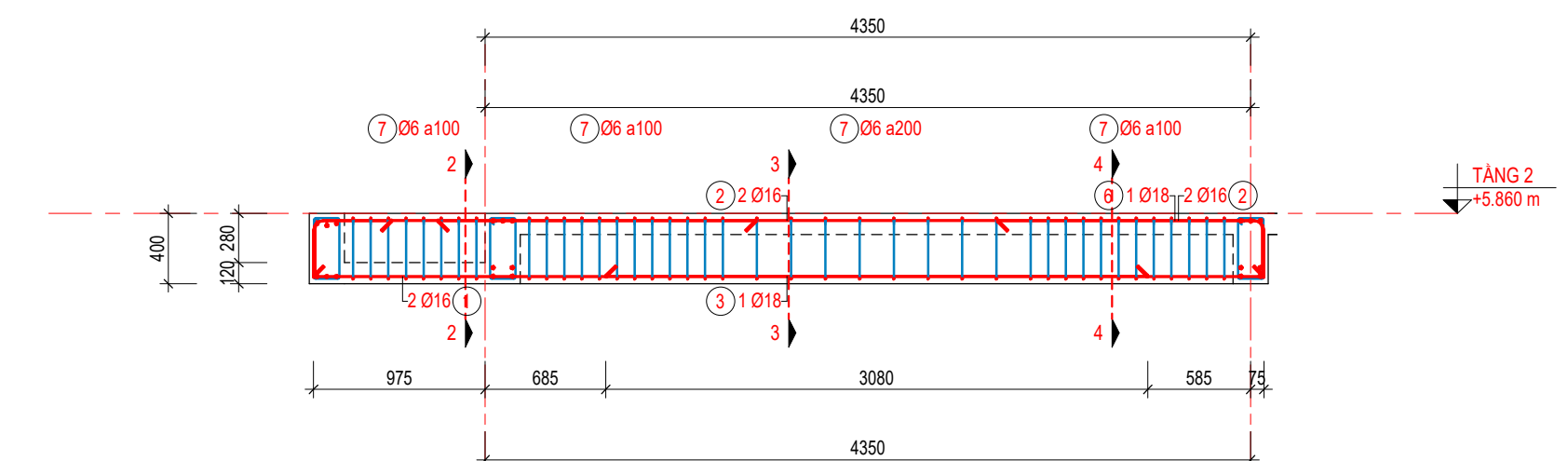


MẶT CẮT 3-3
TL - 1 : 20



MẶT CẮT 1-1
TL - 1 : 20

CHI TIẾT DẦM D2-09
TL. 1 : 25



CHI TIẾT DẦM D2-10
TL. 1 : 40

MẶT CẮT 2-2
TL - 1 : 20

MẶT CẮT 3-3
TL - 1 : 20

MẶT CẮT 4-4
TL - 1 : 20

CHỦ ĐẦU TƯ:
VŨ ĐỨC CƯỜNG

ĐƠN VỊ TƯ VẤN:

CÔNG TY CỔ PHẦN KIẾN TRÚC KISATO
 KISATO CONSTRUCTION JOINT STOCK COMPANY
 TRỤ SỞ CÔNG TY: SỐ 29-LIÊN KẾ 3-KĐT XA LA-HÀ ĐÔNG-HÀ NỘI
 VP ĐẠI DIỆN MIỀN BẮC: Ô 20-LIÊN KẾ 9-KHU B1.4-KĐT THANH HÀ-HÀ ĐÔNG-HÀ NỘI
 VP ĐẠI DIỆN MIỀN NAM: CÁN P16-KĐT PARK RIVERSIDE-P.PHÚ HỮU-QUẬN 9-TP.HCM
HOTLINE HỖ TRỢ: 0247.107.6789

DỰ ÁN:
NHÀ Ở DÂN DỤNG

GD THỰC HIỆN:
THIẾT KẾ BẢN VẼ THI CÔNG

HANG MỤC:
KIẾN TRÚC

TÊN BẢN VẼ:
CHI TIẾT THÉP DẦM D2-9, D2-10

CHỦ TRÌ THIẾT KẾ: Lê Tân Vũ	
THIẾT KẾ: Nguyễn Văn Hùng	
BỘ CHỈ TIẾT: Bùi Gia Đạt	

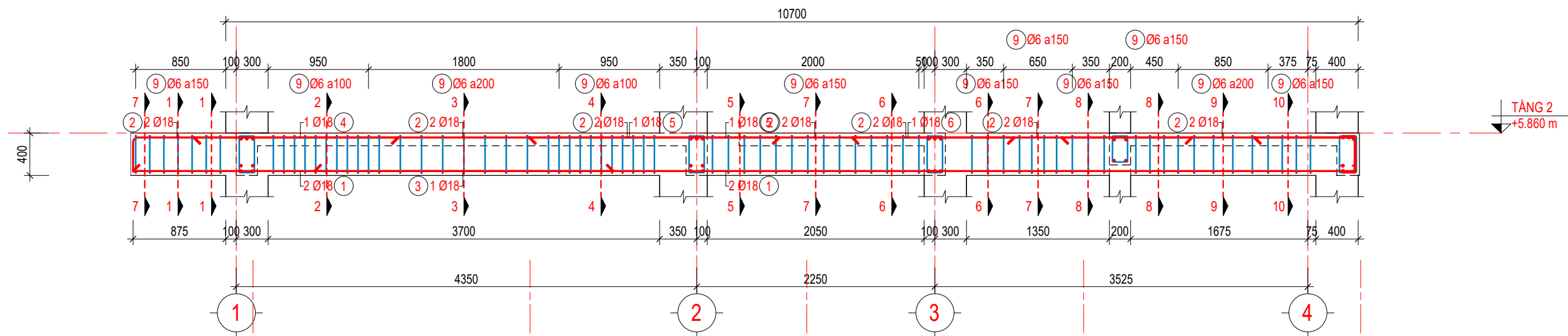
HÀ NỘI, NGÀY 30 THÁNG 07 NĂM 2020

-THI CÔNG CẦN KẾT HỢP CÁC BẢN VẼ LIÊN QUAN.
 -MỌI THAY ĐỔI NGOÀI HIỆN TRƯỜNG (NẾU CÓ) CẦN BẢO LẠI ĐV THI CÔNG ĐV THI CÔNG BẢO LẠI CHO ĐV THIẾT KẾ ĐỂ CÓ GIẢI PHÁP XỬ LÝ.
 -MỌI THAY ĐỔI THIẾT KẾ KHI THI CÔNG SO VỚI HỒ SƠ THIẾT KẾ ĐV THIẾT KẾ SẼ KHÔNG CHỊU TRÁCH NHIỆM.

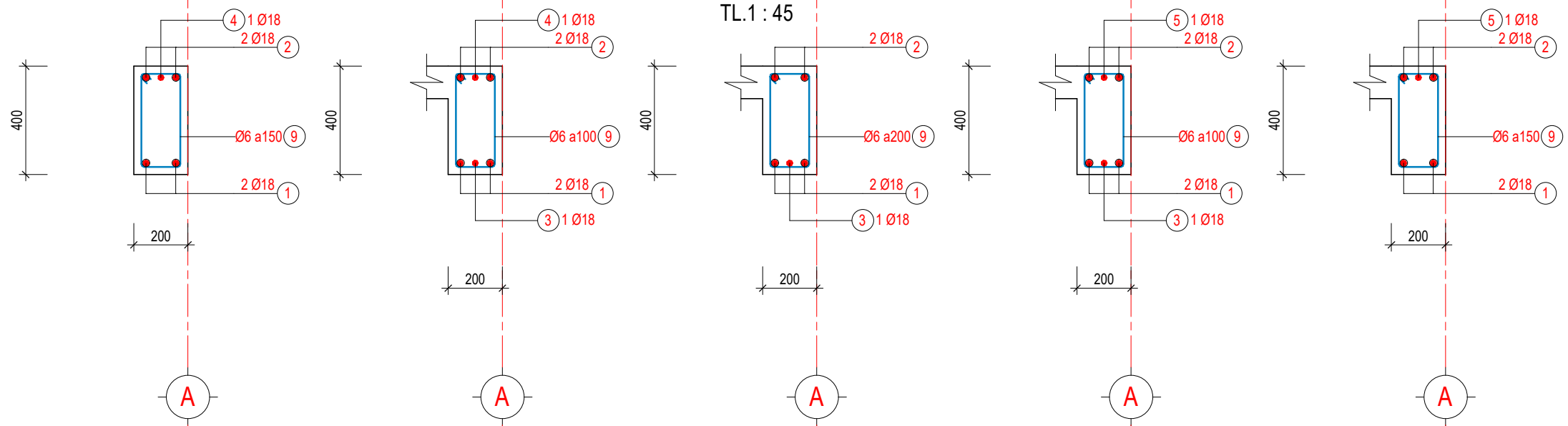
TỶ LỆ	As indicated
KÝ HIỆU HỒ SƠ	Project Number
BẢN VẼ SỐ	KC-04.11

GHI CHÚ:

Hiện nay công ty cổ phần kiến trúc KISATO đang triển khai dịch vụ thi công trọn gói 63 tỉnh thành. Nếu gia đình thiết kế xong và có nhu cầu thi công trọn gói công trình thi hãy gọi cho chúng tôi theo Hotline: 0986.620.675 (gặp Mr. Hóa) để được tư vấn thêm. Ưu điểm khi gia đình sử dụng dịch vụ thi công trọn gói bên công ty chúng tôi là sẽ đồng bộ về mặt thẩm mỹ từ bản vẽ cho đến thực tế và đảm bảo chất lượng bởi những đội ngũ kỹ thuật, nhân công tay nghề cao



CHI TIẾT DÀM D2-11
TL.1 : 45



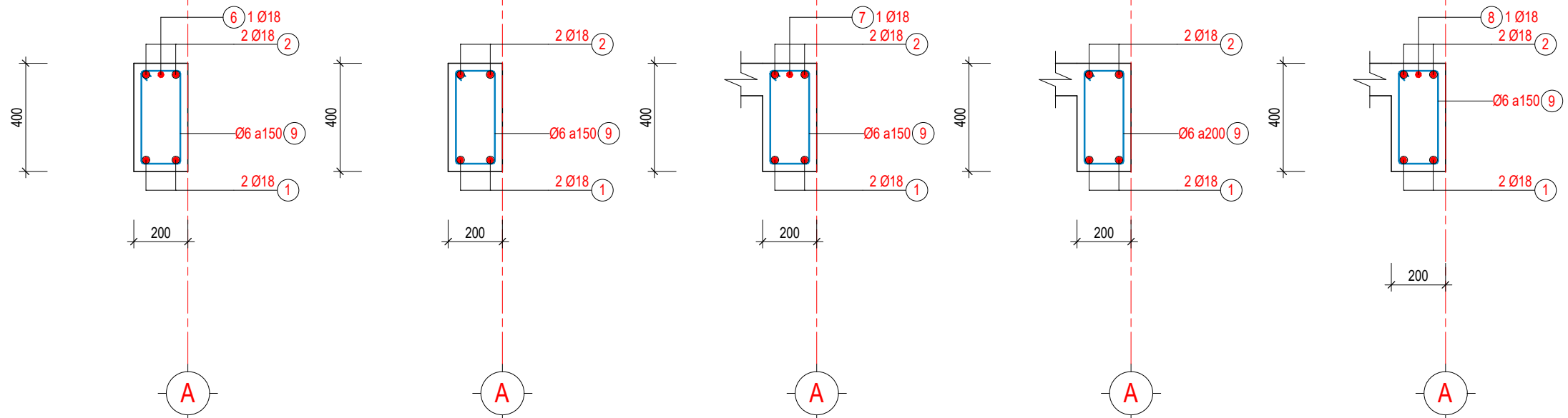
MẶT CẮT 1-1
TL - 1 : 20

MẶT CẮT 2-2
TL - 1 : 20

MẶT CẮT 3-3
TL - 1 : 20

MẶT CẮT 4-4
TL - 1 : 20

MẶT CẮT 5-5
TL - 1 : 20



MẶT CẮT 6-6
TL - 1 : 20

MẶT CẮT 7-7
TL - 1 : 20

MẶT CẮT 8-8
TL - 1 : 20

MẶT CẮT 9-9
TL - 1 : 20

MẶT CẮT 10-10
TL - 1 : 20

CHỦ ĐẦU TƯ:
VŨ ĐỨC CƯỜNG

ĐƠN VỊ TƯ VẤN:

CÔNG TY CỔ PHẦN KIẾN TRÚC KISATO
KISATO CONSTRUCTION JOINT STOCK COMPANY

TRỤ SỞ CÔNG TY: SỐ 29-LIÊN KẾ 3-KĐT XA LA - HÀ ĐÔNG - HÀ NỘI
VP ĐẠI DIỆN MIỀN BẮC: Ở 20 - LIÊN KẾ 9 - KHU B1.4 - KĐT THANH HÀ - HÀ ĐÔNG - HÀ NỘI
VP ĐẠI DIỆN MIỀN NAM: CÁN P16 - KĐT PARK RIVERSIDE - P. PHÚ HÙY - QUẬN 9 - TP.HCM

HOTLINE HỖ TRỢ: 0247.107.6789

DỰ ÁN:
NHÀ Ở DÂN DỤNG

GD THỰC HIỆN:
THIẾT KẾ BẢN VẼ THI CÔNG

HANG MỤC:
KIẾN TRÚC

TÊN BẢN VẼ:
CHI TIẾT THÉP DÀM D2-11

CHỦ TRÌ THIẾT KẾ: Lê Tân Vũ	
THIẾT KẾ: Nguyễn Văn Hùng	
BỘ CHỈ TIẾT: Bùi Gia Đạt	

HÀ NỘI, NGÀY 30 THÁNG 07 NĂM 2020

- THI CÔNG CẦN KẾT HỢP CÁC BẢN VẼ LIÊN QUAN.
- MỌI THAY ĐỔI NGOÀI HIỆN TRƯỜNG (NẾU CÓ) CẦN BẢO LẠI ĐV THI CÔNG ĐV THI CÔNG BẢO LẠI CHO ĐV THIẾT KẾ ĐỂ CÓ GIẢI PHÁP XỬ LÝ.
- MỌI THAY ĐỔI THIẾT KẾ KHI THI CÔNG SO VỚI HỒ SƠ THIẾT KẾ ĐV THIẾT KẾ SẼ KHÔNG CHỊU TRÁCH NHIỆM.

TỶ LỆ	As indicated
KÝ HIỆU HỒ SƠ	Project Number
BẢN VẼ SỐ	KC-04.12

GHI CHÚ:

Hiện nay công ty cổ phần kiến trúc KISATO đang triển khai dịch vụ thi công trọn gói 63 tỉnh thành. Nếu gia đình thiết kế xong và có nhu cầu thi công trọn gói công trình thi hãy gọi cho chúng tôi theo Hotline: 0986.620.675 (gặp Mr. Hóa) để được tư vấn thêm. Ưu điểm khi gia đình sử dụng dịch vụ thi công trọn gói bên công ty chúng tôi là sẽ đồng bộ về mặt thẩm mỹ từ bản vẽ cho đến thực tế và đảm bảo chất lượng bởi những đội ngũ kỹ thuật, nhân công tay nghề cao

CÓT THÉP SÀN S2,3								
SÀN 2,3	Số CK	Số Thép	Ø	Chiều dài	Số Thanh	Image	Tổng Khối Lượng	
							L (m)	KL (kg)
S2,3	2	1	10	4410 mm	13		114.66	70.66
S2,3	2	2	10	6660 mm	8		106.56	65.66
S2,3	2	3	10	1910 mm	1		3.82	2.35
S2,3	2	4	10	1160 mm	20		46.40	28.59
S2,3	2	5	10	5250 mm	22		231.00	142.35
S2,3	2	6	10	5260 mm	10		105.20	64.83
S2,3	2	7	10	2440 mm	1		4.88	3.01
S2,3	2	8	10	2890 mm	9		52.02	32.06
S2,3	2	9	10	3490 mm	8		55.84	34.41
S2,3	2	10	10	4160 mm	4		33.28	20.51
S2,3	2	11	10	60 mm	1		0.12	0.07
S2,3	2	12	10	4530 mm	15		135.90	83.74
S2,3	2	13	10	6780 mm	8		108.48	66.85
S2,3	2	14	10	380 mm	1		0.76	0.47

CÓT THÉP SÀN S2,3								
SÀN 2,3	Số CK	Số Thép	Ø	Chiều dài	Số Thanh	Image	Tổng Khối Lượng	
							L (m)	KL (kg)
S2,3	2	15	10	2030 mm	2		8.12	5.00
S2,3	2	16	10	1280 mm	20		51.20	31.55
S2,3	2	17	10	5390 mm	22		237.16	146.14
S2,3	2	18	10	5400 mm	10		108.00	66.55
S2,3	2	19	10	2560 mm	1		5.12	3.16
S2,3	2	20	10	3010 mm	9		54.18	33.39
S2,3	2	21	10	3630 mm	8		58.08	35.79
S2,3	2	22	10	4280 mm	4		34.24	21.10
S2,3	2	23	10	10490 mm	5		104.90	64.64
S2,3	2	24	10	3900 mm	13		101.40	62.49
S2,3	2	25	10	2310 mm	9		41.58	25.62
S2,3	2	26	10	10250 mm	5		102.50	63.16
S2,3	2	27	10	3750 mm	12		90.00	55.46
S2,3	2	28	10	2230 mm	9		40.14	24.74
S2,3					250		2035.54	1254.35

CHỦ ĐẦU TƯ:

VŨ ĐỨC CƯỜNG

ĐƠN VI TƯ VẤN:



CÔNG TY CỔ PHẦN KIẾN TRÚC KISATO

KISATO CONSTRUCTION JOINT STOCK COMPANY

TRỤ SỞ CÔNG TY: SỐ 29-LIÊN KẾ 3-KĐT XA LA- HÀ ĐÔNG- HÀ NỘI

VP ĐẠI DIỆN MIỀN BẮC: Ở 20- LIÊN KẾ 9- KHU B1.4- KĐT THANH HÀ- HÀ ĐÔNG-

HÀ NỘI

VP ĐẠI DIỆN MIỀN NAM: CÁN P16- KĐT PARK RIVERSIDE- P. PHÚ HỮU- QUẬN 9- TP.HCM

HOTLINE HỖ TRỢ: 0247.107.6789

DỰ ÁN:

NHÀ Ở DÂN DỤNG

GD THỰC HIỆN:

THIẾT KẾ BẢN VẼ THI CÔNG

HANG MỤC:

KIẾN TRÚC

TÊN BẢN VẼ:

THỐNG KÊ CỐT THÉP SÀN TẦNG 2,3

CHỦ TRÌ THIẾT KẾ:

Lê Tân Vũ

THIẾT KẾ:

Nguyễn Văn Hùng

BỘ CHỈ TIẾT:

Bùi Gia Đạt

HÀ NỘI, NGÀY 30 THÁNG 07 NĂM 2020

-THI CÔNG CÁN KẾT HỢP CÁC BẢN VẼ LIÊN QUAN.

-MỌI THAY ĐỔI NGOÀI HIỆN TRƯỜNG (NẾU CÓ) CẦN BẢO LẠI ĐV THI CÔNG ĐV THI CÔNG BẢO LẠI CHO ĐV THIẾT KẾ ĐỂ CÓ GIẢI PHÁP XỬ LÝ.

-MỌI THAY ĐỔI THIẾT KẾ KHI THI CÔNG SO VỚI HỒ SƠ THIẾT KẾ ĐV THIẾT KẾ SẼ KHÔNG CHỊU TRÁCH NHIỆM.

TỶ LỆ

KÝ HIỆU HỒ SƠ

Project Number

BẢN VẼ SỐ

KC-04.13

GHI CHÚ:

Hiện nay công ty cổ phần kiến trúc KISATO đang triển khai dịch vụ thi công trọn gói 63 tỉnh thành. Nếu gia đình thiết kế xong và có nhu cầu thi công trọn gói công trình thì hãy gọi cho chúng tôi theo Hotline: 0986.620.675 (gặp Mr. Hóa) để được tư vấn thêm. Ưu điểm khi gia đình sử dụng dịch vụ thi công trọn gói bên công ty chúng tôi là sẽ đồng bộ về mặt thẩm mỹ từ bản vẽ cho đến thực tế và đảm bảo chất lượng bởi những đội ngũ kỹ thuật, nhân công tay nghề cao

CÓT THÉP DÀM TẦNG 2,3									
Cấu KIỆN	Số CK	Số Thép	Ø	Chiều dài	Số Thanh	Image	Tổng Khối Lượng		
							L (m)	KL (kg)	
D2-01	2	1	18	11180 mm	2		44.70	89.25	
D2-01	2	2	18	11770 mm	2		47.07	93.99	
D2-01	2	3	18	2820 mm	1		5.64	11.26	
D2-01	2	4	18	2220 mm	1		4.44	8.86	
D2-01	2	5	18	2100 mm	1		4.20	8.39	
D2-01	2	6	18	2600 mm	1		5.20	10.38	
D2-01	2	7	18	2300 mm	1		4.60	9.18	
D2-01	2	8	18	1620 mm	1		3.24	6.47	
D2-01	2	9	6	1040 mm	77		160.00	35.49	
D2-01						87		279.09	273.28
D2-02	2	1	16	4150 mm	3		24.90	38.79	
D2-02	2	2	16	4740 mm	2		18.95	29.51	
D2-02	2	3	16	1160 mm	2		4.62	7.20	
D2-02	2	5	6	1040 mm	26		54.03	11.99	
D2-02						33		102.50	87.50
D2-03	2	1	18	5240 mm	2		20.96	41.85	
D2-03	2	2	18	5250 mm	2		21.00	41.93	
D2-03	2	3	18	5840 mm	3		35.06	70.00	
D2-03	2	4	6	1040 mm	41		85.19	18.90	
D2-03						48		162.21	172.68
D2-04	2	1	18	5470 mm	4		43.76	87.37	
D2-04	2	2	18	6060 mm	3		36.38	72.64	
D2-04	2	3	6	1040 mm	42		87.27	19.36	
D2-04						49		167.41	179.37
D2-05	2	1	18	5250 mm	3		31.50	62.89	
D2-05	2	2	18	5840 mm	3		35.06	70.00	
D2-05	2	3	6	1040 mm	37		76.88	17.06	
D2-05						43		143.44	149.95
D2-06	2	1	18	5250 mm	2		21.00	41.93	
D2-06	2	2	18	5240 mm	2		20.96	41.85	
D2-06	2	3	18	5840 mm	3		35.06	70.00	

CÓT THÉP DÀM TẦNG 2,3									
Cấu KIỆN	Số CK	Số Thép	Ø	Chiều dài	Số Thanh	Image	Tổng Khối Lượng		
							L (m)	KL (kg)	
D2-06	2	4	6	1040 mm	38		78.96	17.52	
D2-06						45		155.98	171.29
D2-07	2	1	16	2200 mm	3		13.20	20.56	
D2-07	2	2	16	2590 mm	2		10.35	16.12	
D2-07	2	3	18	910 mm	2		3.65	7.29	
D2-07	2	5	6	840 mm	34		57.05	12.66	
D2-07	2	6	16	2300 mm	2		9.20	14.34	
D2-07	2	7	16	1920 mm	2		7.69	11.98	
D2-07						45		101.14	82.94
D2-08	2	1	16	3930 mm	3		23.56	36.70	
D2-08	2	2	16	4510 mm	2		18.05	28.12	
D2-08	2	3	6	840 mm	24		40.27	8.93	
D2-08						29		81.88	73.76
D2-10	2	1	16	5400 mm	2		21.60	33.65	
D2-10	2	2	16	5990 mm	2		23.95	37.30	
D2-10	2	3	18	3080 mm	1		6.16	12.30	
D2-10	2	4	18	730 mm	1		1.47	2.93	
D2-10	2	5	18	1810 mm	1		3.62	7.23	
D2-10	2	6	18	1800 mm	1		3.61	7.20	
D2-10	2	7	6	1040 mm	40		83.12	18.44	
D2-10						48		143.51	119.04
D2-11	2	1	18	11550 mm	2		46.20	92.24	
D2-11	2	2	18	12140 mm	2		48.57	96.98	
D2-11	2	3	18	2820 mm	1		5.64	11.26	
D2-11	2	4	18	1930 mm	1		3.86	7.71	
D2-11	2	5	18	2360 mm	1		4.72	9.42	
D2-11	2	6	18	1530 mm	1		3.06	6.11	
D2-11	2	7	18	1230 mm	1		2.46	4.91	
D2-11	2	8	18	1240 mm	1		2.49	4.96	
D2-11	2	9	6	1040 mm	72		149.61	33.19	
D2-11						82		266.61	266.79

CHỦ ĐẦU TƯ:

VŨ ĐỨC CƯỜNG

ĐƠN VỊ TƯ VẤN:



CÔNG TY CỔ PHẦN KIẾN TRÚC KISATO

KISATO CONSTRUCTION JOINT STOCK COMPANY

TRỤ SỞ CÔNG TY: SỐ 29-LIÊN KẾ 3-KĐT XA LA - HÀ ĐÔNG - HÀ NỘI
 VP ĐẠI DIỆN MIỀN BẮC: Ở 20 - LIÊN KẾ 9 - KHU B1.4 - KĐT THANH HÀ - HÀ ĐÔNG - HÀ NỘI
 VP ĐẠI DIỆN MIỀN NAM: CÁN P16 - KĐT PARK RIVERSIDE - P. PHÚ HÚC - QUẬN 9 - TP.HCM

HOTLINE HỖ TRỢ: 0247.107.6789

DỰ ÁN:

NHÀ Ở DÂN DỤNG

GD THỰC HIỆN:

THIẾT KẾ BẢN VẼ THI CÔNG

HANG MỤC:

KIẾN TRÚC

TÊN BẢN VẼ:

THỐNG KÊ CỐT THÉP DÀM SÀN TẦNG 2,3

CHỦ TRÌ THIẾT KẾ:

Lê Tân Vũ

THIẾT KẾ:

Nguyễn Văn Hùng

BỘ CHỈ TIẾT:

Bùi Gia Đạt

HÀ NỘI, NGÀY 30 THÁNG 07 NĂM 2020

-THI CÔNG CÁN KẾT HỢP CÁC BẢN VẼ LIÊN QUAN.
 -MỌI THAY ĐỔI NGOÀI HIỆN TRƯỜNG (NẾU CÓ) CẦN BẢO LẠI ĐV THI CÔNG ĐV THI CÔNG BẢO LẠI CHO ĐV THIẾT KẾ ĐỂ CÓ GIẢI PHÁP XỬ LÝ.
 -MỌI THAY ĐỔI THIẾT KẾ KHI THI CÔNG SO VỚI HỒ SƠ THIẾT KẾ ĐV THIẾT KẾ SẼ KHÔNG CHỊU TRÁCH NHIỆM.

TỶ LỆ

KÝ HIỆU HỒ SƠ

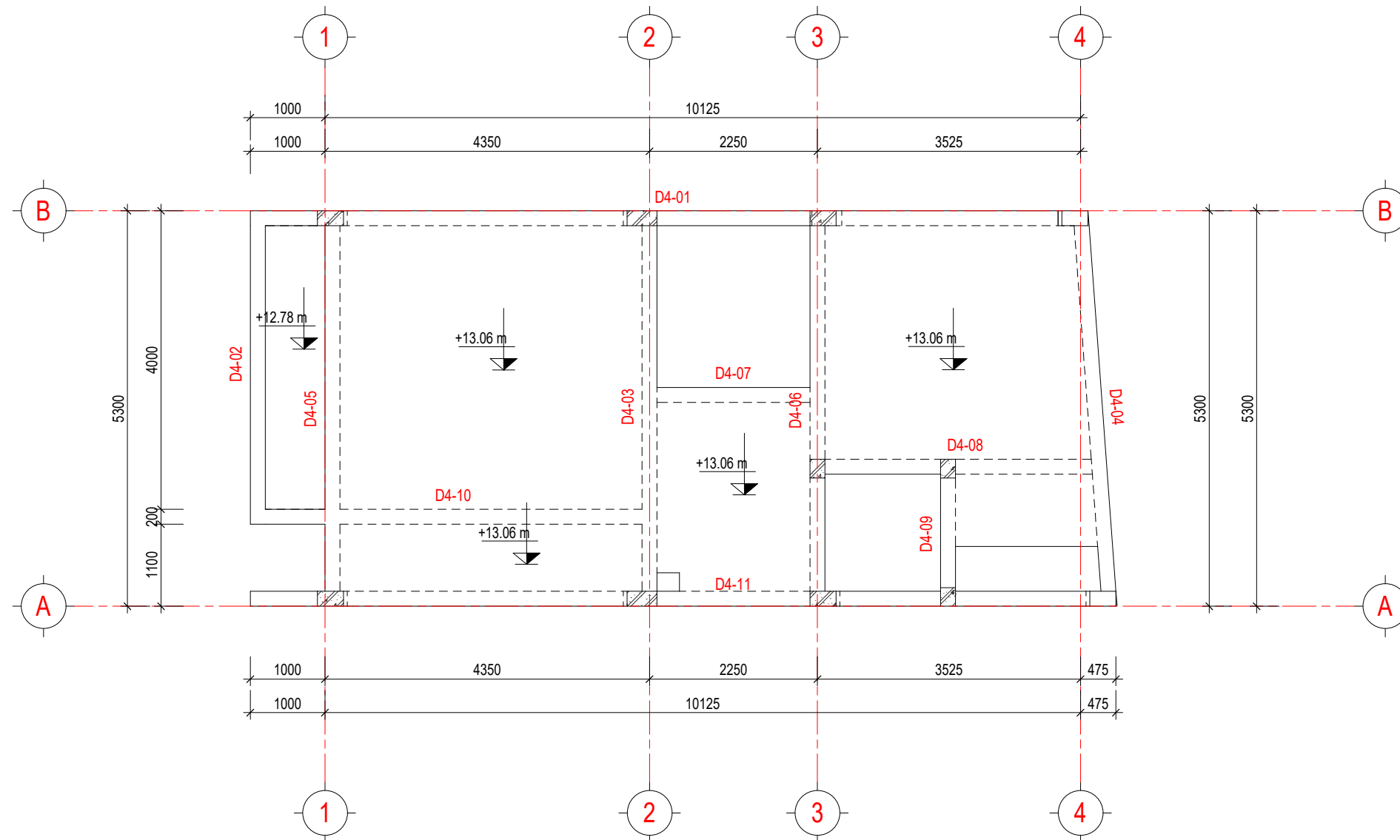
Project Number

BẢN VẼ SỐ

KC-04.14

GHI CHÚ:

Hiện nay công ty cổ phần kiến trúc KISATO đang triển khai dịch vụ thi công trọn gói 63 tỉnh thành. Nếu gia đình thiết kế xong và có nhu cầu thi công trọn gói công trình thi hãy gọi cho chúng tôi theo Hotline: 0986.620.675 (gặp Mr. Hóa) để được tư vấn thêm. Ưu điểm khi gia đình sử dụng dịch vụ thi công trọn gói bên công ty chúng tôi là sẽ đồng bộ về mặt thẩm mỹ từ bản vẽ cho đến thực tế và đảm bảo chất lượng bởi những đội ngũ kỹ thuật, nhân công tay nghề cao



MẶT BẰNG KẾT CẤU TẦNG 4
TL.1 : 75

CHỦ ĐẦU TƯ:
VŨ ĐỨC CƯỜNG

ĐƠN VỊ TƯ VẤN:



CÔNG TY CỔ PHẦN KIẾN TRÚC KISATO
KISATO CONSTRUCTION JOINT STOCK COMPANY

TRỤ SỞ CÔNG TY: SỐ 29-LIÊN KẾ 3-KĐT XA LA-HÀ ĐỒNG-HÀ NỘI
VP ĐẠI DIỆN MIỀN BẮC: Ô 20-LIÊN KẾ 9-KHU B1.4-KĐT THANH HÀ-HÀ ĐỒNG-HÀ NỘI
VP ĐẠI DIỆN MIỀN NAM: CÁN P16-KĐT PARK RIVERSIDE-P.PHÚ HỮU-QUẬN 9-TP.HCM

HOTLINE HỖ TRỢ: 0247.107.6789

DỰ ÁN:
NHÀ Ở DÂN DỤNG

GD THỰC HIỆN:
THIẾT KẾ BẢN VẼ THI CÔNG

HANG MỤC:
KIẾN TRÚC

TÊN BẢN VẼ:
MẶT BẰNG KẾT CẤU TẦNG 4

CHỦ TRÌ THIẾT KẾ: Lê Tân Vũ	
THIẾT KẾ: Nguyễn Văn Hùng	
BỘ CHỈ TIẾT: Bùi Gia Đạt	

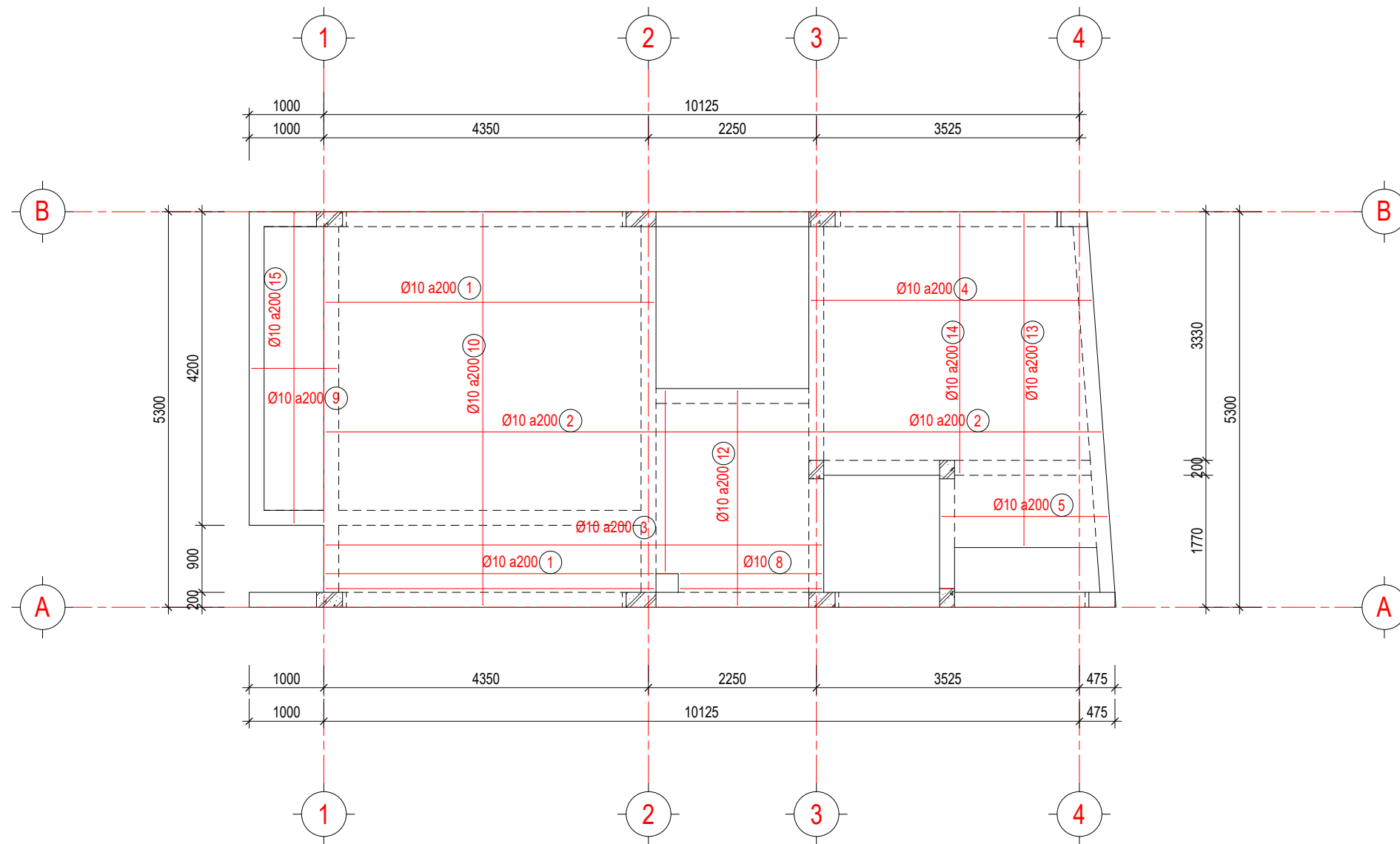
HÀ NỘI, NGÀY 30 THÁNG 07 NĂM 2020

- THI CÔNG CÁN KẾT HỢP CÁC BẢN VẼ LIÊN QUAN.
- MỌI THAY ĐỔI NGOÀI HIỆN TRƯỜNG (NẾU CÓ) CẦN BẢO LẠI ĐV THI CÔNG ĐV THI CÔNG BẢO LẠI CHO ĐV THIẾT KẾ ĐỂ CÓ GIẢI PHÁP XỬ LÝ.
- MỌI THAY ĐỔI THIẾT KẾ KHI THI CÔNG SO VỚI HỒ SƠ THIẾT KẾ ĐV THIẾT KẾ SẼ KHÔNG CHỊU TRÁCH NHIỆM.

TỶ LỆ	1 : 75
KÝ HIỆU HỒ SƠ	Project Number
BẢN VẼ SỐ	KC-05.01

GHI CHÚ:

Hiện nay công ty cổ phần kiến trúc KISATO đang triển khai dịch vụ thi công trọn gói 63 tỉnh thành. Nếu gia đình thiết kế xong và có nhu cầu thi công trọn gói công trình thì hãy gọi cho chúng tôi theo Hotline: 0986.620.675 (gặp Mr. Hóa) để được tư vấn thêm. Ưu điểm khi gia đình sử dụng dịch vụ thi công trọn gói bên công ty chúng tôi là sẽ đồng bộ về mặt thẩm mỹ từ bản vẽ cho đến thực tế và đảm bảo chất lượng bởi những đội ngũ kỹ thuật, nhân công tay nghề cao



MẶT BẰNG THÉP SÀN LỚP TRÊN TẦNG 4
TL.1 : 75

CHỦ ĐẦU TƯ:
VŨ ĐỨC CƯỜNG

ĐƠN VỊ TƯ VẤN:



CÔNG TY CỔ PHẦN KIẾN TRÚC KISATO
KISATO CONSTRUCTION JOINT STOCK COMPANY

TRỤ SỞ CÔNG TY: SỐ 29-LIÊN KẾ 3-KĐT XA LA- HÀ ĐÔNG- HÀ NỘI
VP ĐẠI DIỆN MIỀN BẮC: Ô 20- LIÊN KẾ 9- KHU B1.4- KĐT THANH HÀ- HÀ ĐÔNG- HÀ NỘI
VP ĐẠI DIỆN MIỀN NAM: CÁN P16- KĐT PARK RIVERSIDE- P. PHÚ HÚC- QUẬN 9- TP.HCM

HOTLINE HỖ TRỢ: 0247.107.6789

DỰ ÁN:
NHÀ Ở DÂN DỤNG

GD THỰC HIỆN:
THIẾT KẾ BẢN VẼ THI CÔNG

HANG MỤC:
KIẾN TRÚC

TÊN BẢN VẼ:
MẶT BẰNG THÉP SÀN LỚP TRÊN TẦNG 4

CHỦ TRÌ THIẾT KẾ: Lê Tân Vũ	
THIẾT KẾ: Nguyễn Văn Hùng	
BỘ CHỈ THIẾT: Bùi Gia Đạt	

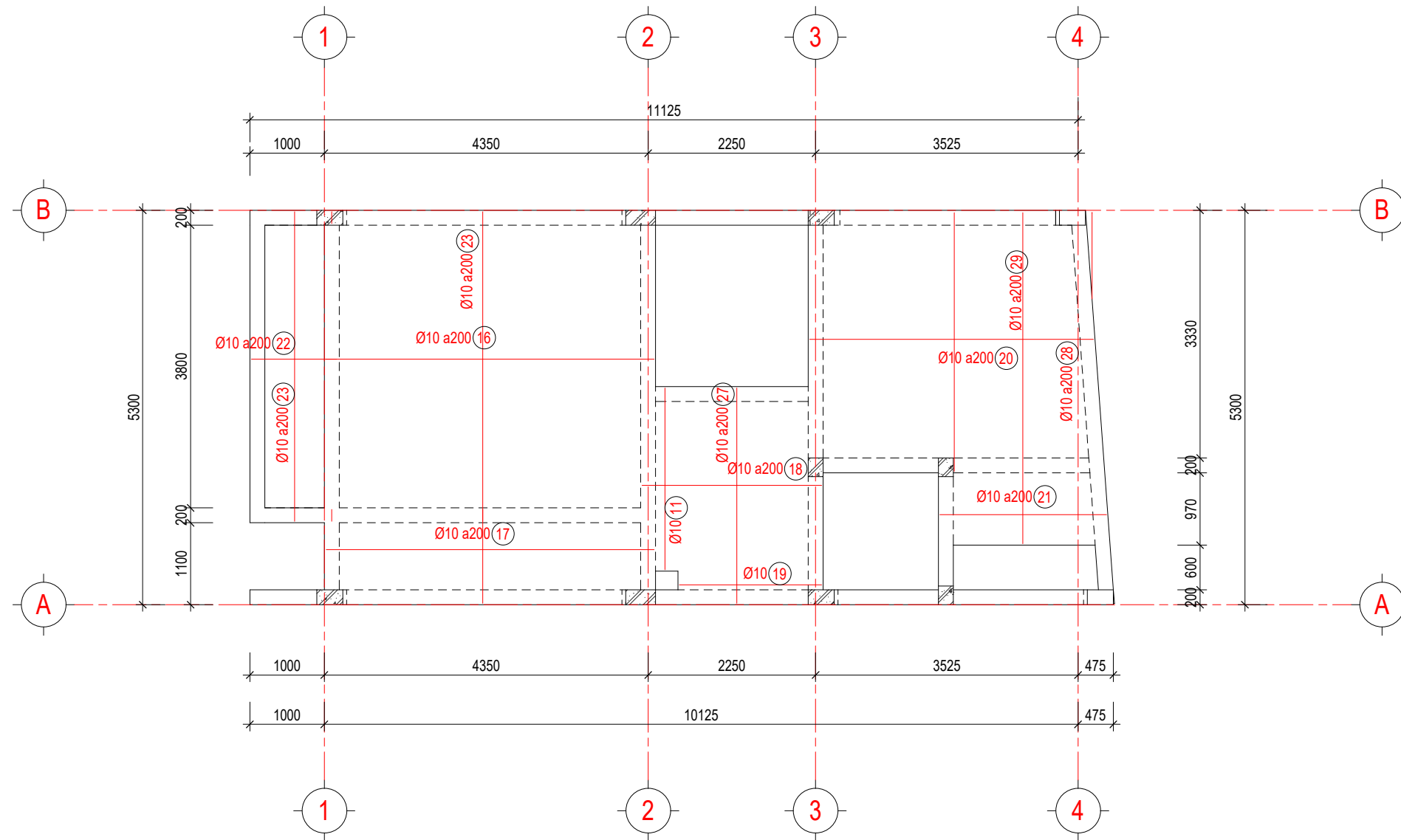
HÀ NỘI, NGÀY 30 THÁNG 07 NĂM 2020

- THI CÔNG CẦN KẾT HỢP CÁC BẢN VẼ LIÊN QUAN.
- MỌI THAY ĐỔI NGOÀI HIỆN TRƯỜNG (NẾU CÓ) CẦN BẢO LẠI ĐV THI CÔNG ĐV THI CÔNG BẢO LẠI CHO ĐV THIẾT KẾ ĐỂ CÓ GIẢI PHÁP XỬ LÝ.
- MỌI THAY ĐỔI THIẾT KẾ KHI THI CÔNG SO VỚI HỒ SƠ THIẾT KẾ ĐV THIẾT KẾ SẼ KHÔNG CHỊU TRÁCH NHIỆM.

TỶ LỆ	1 : 75
KÝ HIỆU HỒ SƠ	Project Number
BẢN VẼ SỐ	KC-05.02

GHI CHÚ:

Hiện nay công ty cổ phần kiến trúc KISATO đang triển khai dịch vụ thi công trọn gói 63 tỉnh thành. Nếu gia đình thiết kế xong và có nhu cầu thi công trọn gói công trình thi hãy gọi cho chúng tôi theo Hotline: 0986.620.675 (gặp Mr. Hóa) để được tư vấn thêm. Ưu điểm khi gia đình sử dụng dịch vụ thi công trọn gói bên công ty chúng tôi là sẽ đồng bộ về mặt thẩm mỹ từ bản vẽ cho đến thực tế và đảm bảo chất lượng bởi những đội ngũ kỹ thuật, nhân công tay nghề cao



MẶT BẰNG THÉP SÀN LỚP DƯỚI TẦNG 4
TL.1 : 75

CHỦ ĐẦU TƯ:

VŨ ĐỨC CƯỜNG

ĐƠN VỊ TƯ VẤN:



CÔNG TY CỔ PHẦN KIẾN TRÚC KISATO

KISATO CONSTRUCTION JOINT STOCK COMPANY

TRỤ SỞ CÔNG TY: SỐ 29-LIÊN KẾ 3-KĐT XA LA - HÀ ĐÔNG - HÀ NỘI

VP ĐẠI DIỆN MIỀN BẮC: Ô 29 - LIÊN KẾ 9 - KHU B1.4 - KĐT THANH HÀ - HÀ ĐÔNG - HÀ NỘI
VP ĐẠI DIỆN MIỀN NAM: CÁN P16- KĐT PARK RIVERSIDE- P. PHÚ HÚC- QUẬN 9- TP.HCM

HOTLINE HỖ TRỢ: 0247.107.6789

DỰ ÁN:

NHÀ Ở DÂN DỤNG

GD THỰC HIỆN:

THIẾT KẾ BẢN VẼ THI CÔNG

HANG MỤC:

KIẾN TRÚC

TÊN BẢN VẼ:

MẶT BẰNG THÉP SÀN LỚP DƯỚI TẦNG 4

CHỦ TRÌ THIẾT KẾ:

Lê Tân Vũ

THIẾT KẾ:

Nguyễn Văn Hùng

BỘ CHỈ TIẾT:

Bùi Gia Đạt

HÀ NỘI, NGÀY 30 THÁNG 07 NĂM 2020

-THI CÔNG CÁN KẾT HỢP CÁC BẢN VẼ LIÊN QUAN.
-MỌI THAY ĐỔI NGOÀI HIỆN TRƯỜNG (NẾU CÓ) CẦN BẢO LẠI ĐV THI CÔNG ĐV THI CÔNG BẢO LẠI CHO ĐV THIẾT KẾ ĐỂ CÓ GIẢI PHÁP XỬ LÝ.
-MỌI THAY ĐỔI THIẾT KẾ KHI THI CÔNG SO VỚI HỒ SƠ THIẾT KẾ ĐV THIẾT KẾ SẼ KHÔNG CHỊU TRÁCH NHIỆM.

TỶ LỆ

1 : 75

KÝ HIỆU HỒ SƠ

Project Number

BẢN VẼ SỐ

KC-05.03

GHI CHÚ:

Hiện nay công ty cổ phần kiến trúc KISATO đang triển khai dịch vụ thi công trọn gói 63 tỉnh thành. Nếu gia đình thiết kế xong và có nhu cầu thi công trọn gói công trình thi hãy gọi cho chúng tôi theo Hotline: 0986.620.675 (gặp Mr. Hóa) để được tư vấn thêm. Ưu điểm khi gia đình sử dụng dịch vụ thi công trọn gói bên công ty chúng tôi là sẽ đồng bộ về mặt thẩm mỹ từ bản vẽ cho đến thực tế và đảm bảo chất lượng bởi những đội ngũ kỹ thuật, nhân công tay nghề cao

CHỦ ĐẦU TƯ:

VŨ ĐỨC CƯỜNG

ĐƠN VỊ TƯ VẤN:



CÔNG TY CỔ PHẦN KIẾN TRÚC KISATO

KISATO CONSTRUCTION JOINT STOCK COMPANY

TRỤ SỞ CÔNG TY: SỐ 29-LIÊN KẾ 3-KĐT XA LA-HÀ ĐỒNG-HÀ NỘI

VP ĐẠI DIỆN MIỀN BẮC: Ô 20-LIÊN KẾ 9-KHU B1.4-KĐT THANH HÀ-HÀ ĐỒNG-HÀ NỘI
VP ĐẠI DIỆN MIỀN NAM: CÁN P16-KĐT PARK RIVERSIDE-P. PHÚ HỮU-QUẬN 9-TP.HCM

HOTLINE HỖ TRỢ: 0247.107.6789

DỰ ÁN:

NHÀ Ở DÂN DỤNG

GD THỰC HIỆN:

THIẾT KẾ BẢN VẼ THI CÔNG

HANG MỤC:

KIẾN TRÚC

TÊN BẢN VẼ:

MẶT CẮT NGANG THÉP SÀN
TẦNG 4

CHỦ TRÌ THIẾT KẾ:

Lê Tân Vũ

THIẾT KẾ:

Nguyễn Văn Hùng

BỘ CHỈ TIẾT:

Bùi Gia Đạt

HÀ NỘI, NGÀY 30 THÁNG 07 NĂM 2020

-THI CÔNG CẦN KẾT HỢP CÁC BẢN VẼ
LIÊN QUAN.
-MỌI THAY ĐỔI NGOÀI HIỆN TRƯỜNG
(NẾU CÓ) CẦN BẢO LẠI ĐV THI CÔNG
ĐV THI CÔNG BẢO LẠI CHO ĐV THIẾT KẾ
ĐỂ CÓ GIẢI PHÁP XỬ LÝ.
-MỌI THAY ĐỔI THIẾT KẾ KHI THI CÔNG
SO VỚI HỒ SƠ THIẾT KẾ ĐV THIẾT KẾ SẼ
KHÔNG CHỊU TRÁCH NHIỆM.

TỶ LỆ

1 : 50

KÝ HIỆU HỒ SƠ

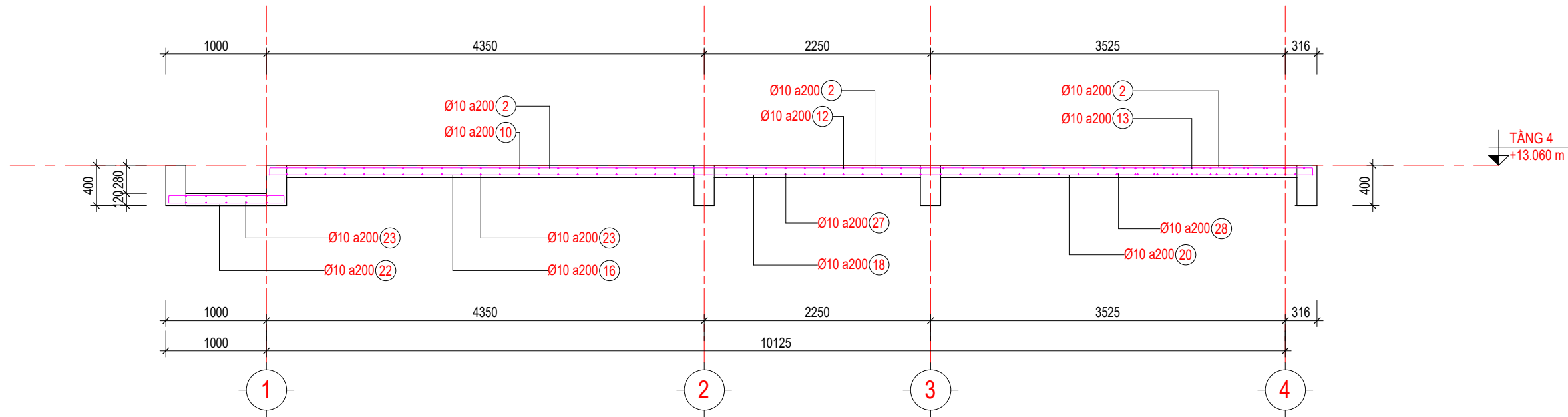
Project Number

BẢN VẼ SỐ

KC-05.04

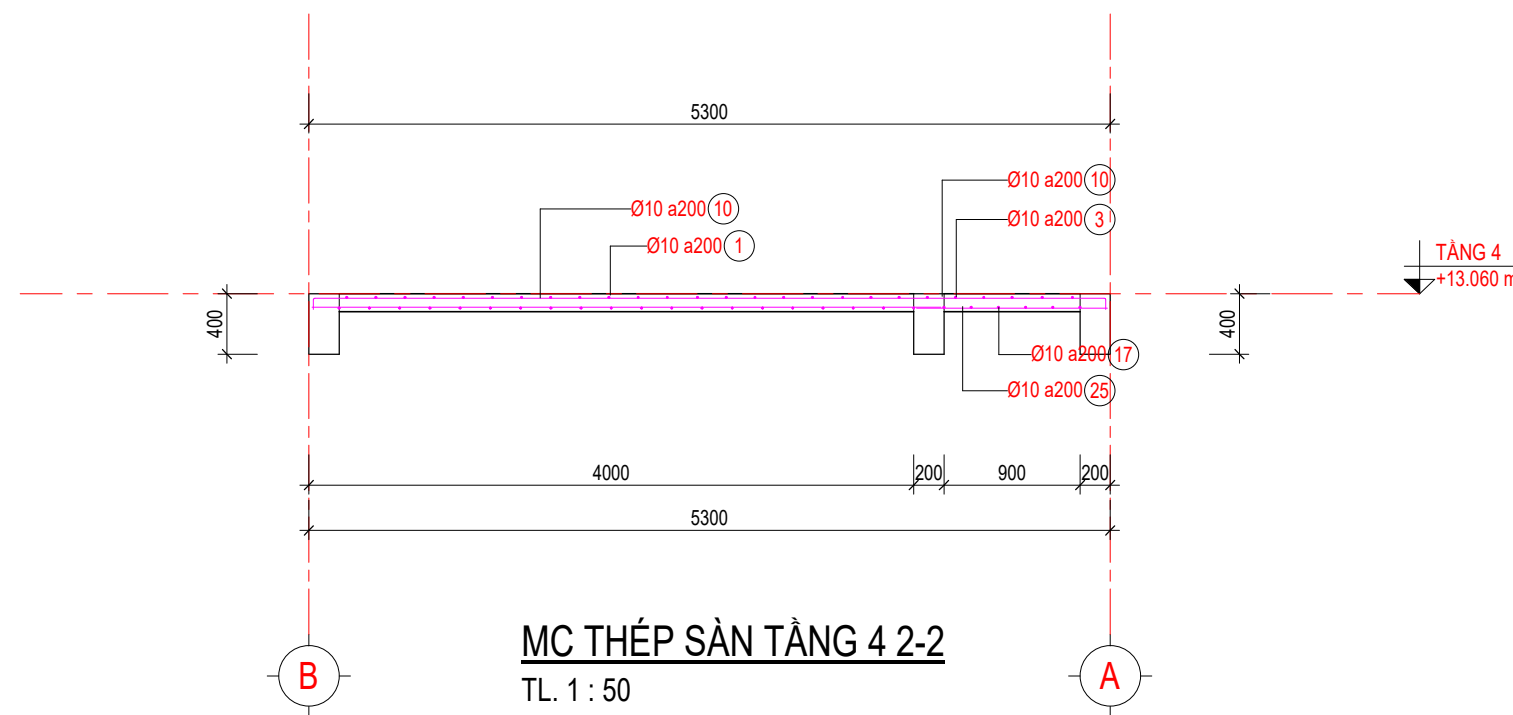
GHI CHÚ:

Hiện nay công ty cổ phần kiến trúc KISATO đang triển khai dịch vụ thi công trọn gói 63 tỉnh thành. Nếu gia đình thiết kế xong và có nhu cầu thi công trọn gói công trình thi hãy gọi cho chúng tôi theo Hotline: 0986.620.675 (gặp Mr. Hóa) để được tư vấn thêm. Ưu điểm khi gia đình sử dụng dịch vụ thi công trọn gói bên công ty chúng tôi là sẽ đồng bộ về mặt thẩm mỹ từ bản vẽ cho đến thực tế và đảm bảo chất lượng bởi những đội ngũ kỹ thuật, nhân công tay nghề cao



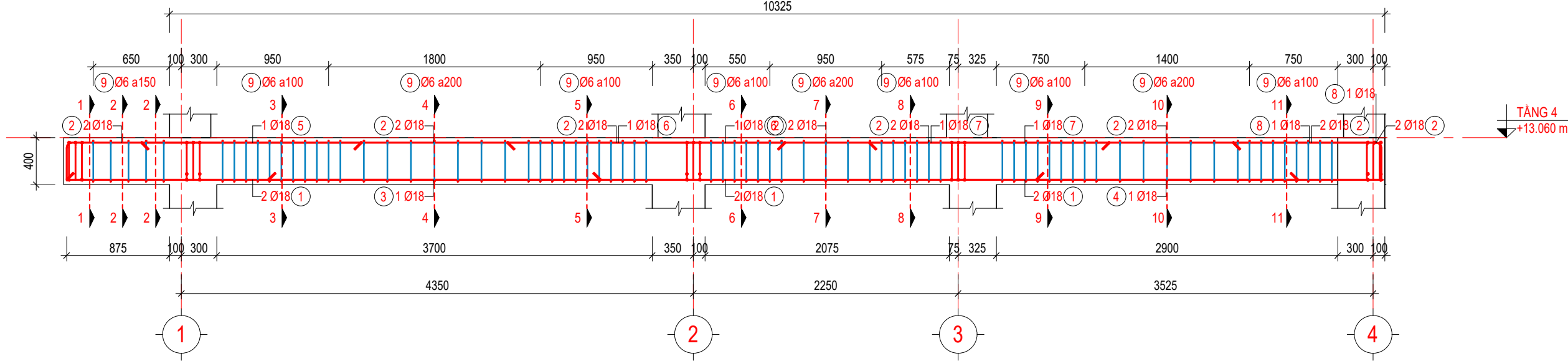
MC THÉP SÀN TẦNG 4 1-1

TL. 1 : 50



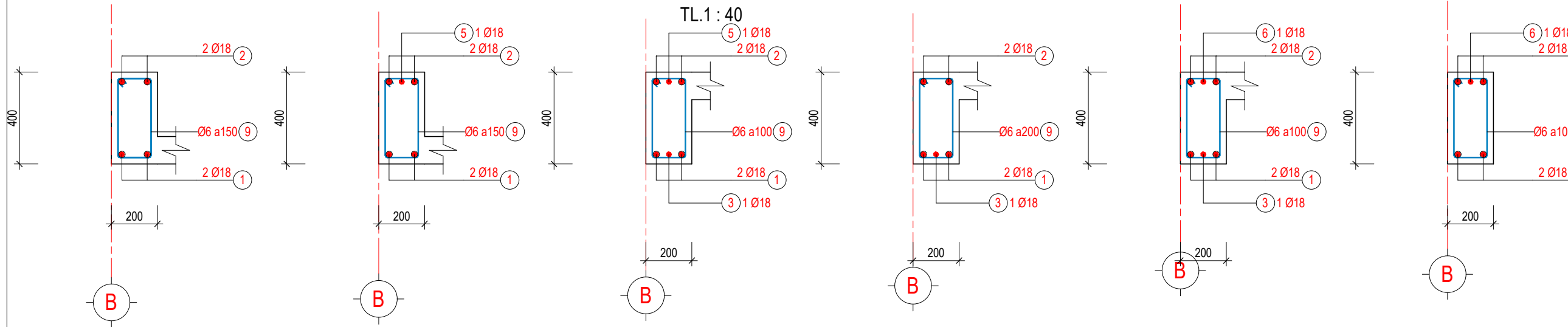
MC THÉP SÀN TẦNG 4 2-2

TL. 1 : 50



CHI TIẾT DÀM D4-01

TL: 1 : 40



MẶT CẮT 1-1
TL - 1 : 20

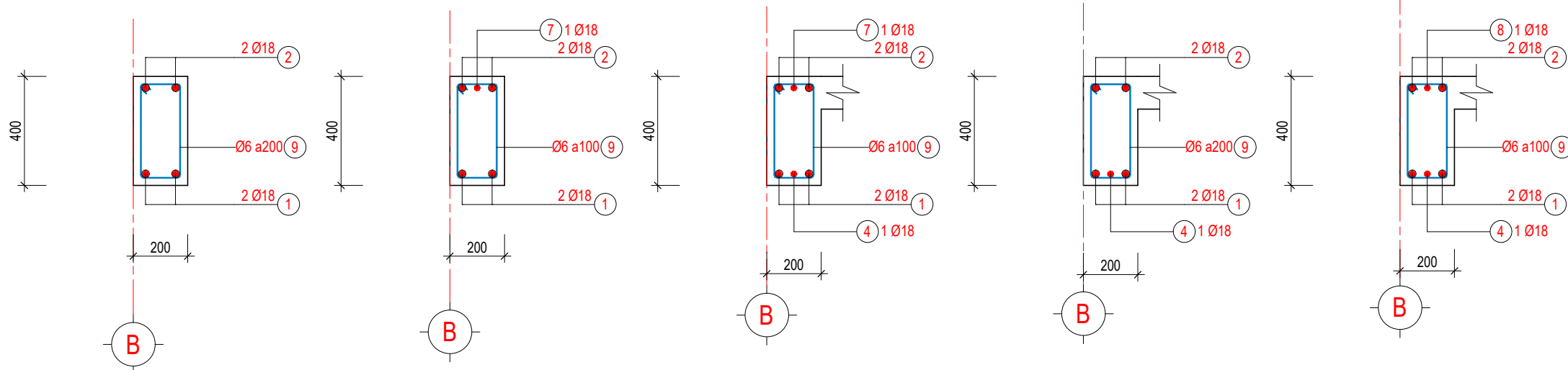
MẶT CẮT 2-2
TL - 1 : 20

MẶT CẮT 3-3
TL - 1 : 20

MẶT CẮT 4-4
TL - 1 : 20

MẶT CẮT 5-5
TL - 1 : 20

MẶT CẮT 6-6
TL - 1 : 20



MẶT CẮT 7-7
TL - 1 : 20

MẶT CẮT 8-8
TL - 1 : 20

MẶT CẮT 9-9
TL - 1 : 20

MẶT CẮT 10-10
TL - 1 : 20

MẶT CẮT 11-11
TL - 1 : 20

CHỦ ĐẦU TƯ:

VŨ ĐỨC CƯỜNG

ĐƠN VỊ TƯ VẤN:



CÔNG TY CỔ PHẦN KIẾN TRÚC KISATO

KISATO CONSTRUCTION JOINT STOCK COMPANY

TRỤ SỞ CÔNG TY: SỐ 29-LIÊN KẾ 3-KĐT XA LA-HÀ ĐỒNG-HÀ NỘI

VP ĐẠI DIỆN MIỀN BẮC: Ô 20-LIÊN KẾ 9-KHU B1.4-KĐT THANH HÀ-HÀ ĐỒNG-HÀ NỘI
VP ĐẠI DIỆN MIỀN NAM: CÁN P16-KĐT PARK RIVERSIDE-P. PHÚ HÚC-QUẬN 9-TP.HCM

HOTLINE HỖ TRỢ: 0247.107.6789

DỰ ÁN:

NHÀ Ở DÂN DỤNG

GD THỰC HIỆN:

THIẾT KẾ BẢN VẼ THI CÔNG

HANG MỤC:

KIẾN TRÚC

TÊN BẢN VẼ:

CHI TIẾT THÉP DÀM D4-1

CHỦ TRÌ THIẾT KẾ:

Lê Tân Vũ

THIẾT KẾ:

Nguyễn Văn Hùng

BỘ CHI TIẾT:

Bùi Gia Đạt

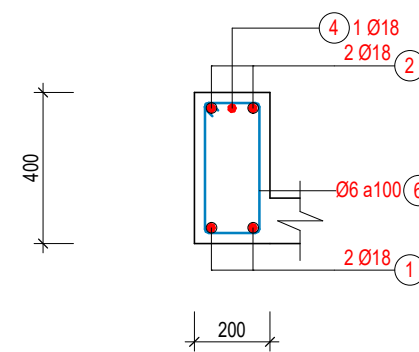
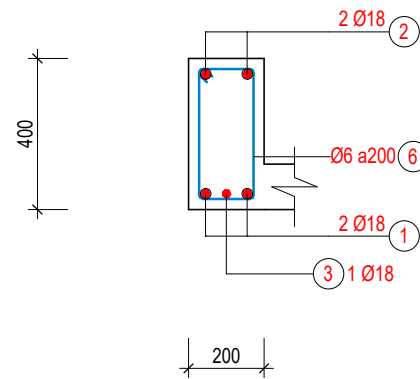
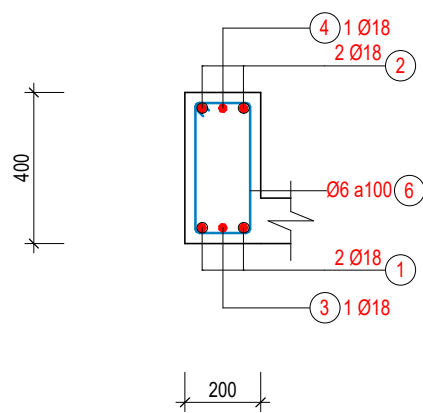
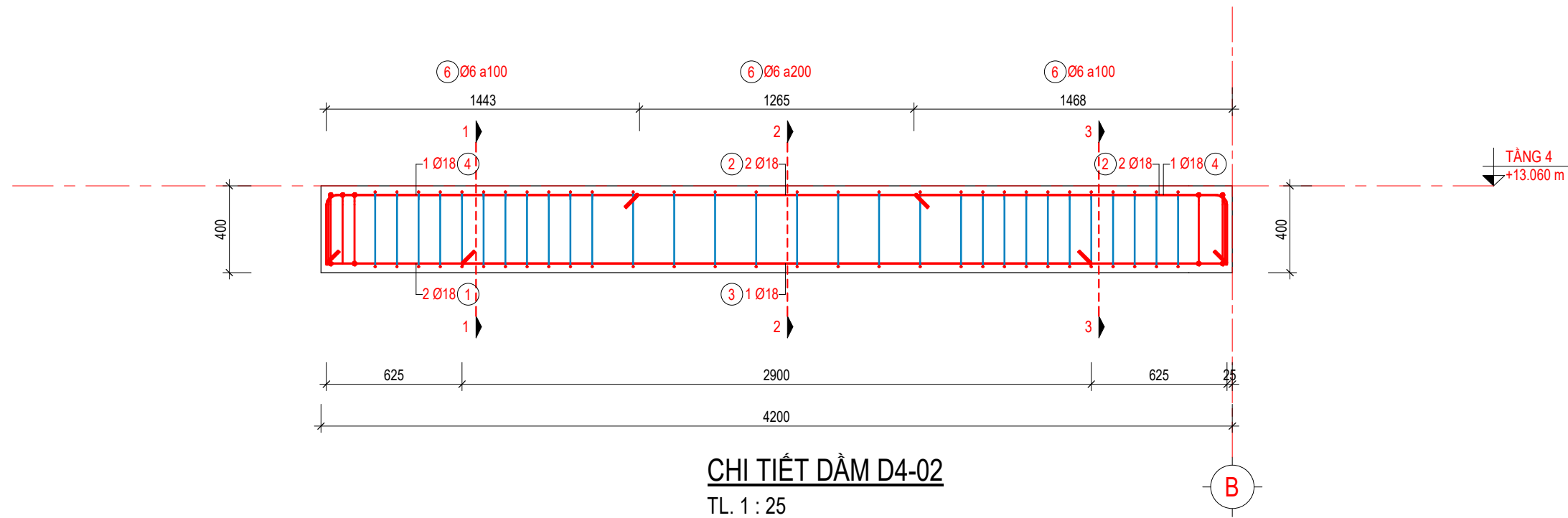
HÀ NỘI, NGÀY 30 THÁNG 07 NĂM 2020

-THI CÔNG CẦN KẾT HỢP CÁC BẢN VẼ LIÊN QUAN.
-MỌI THAY ĐỔI NGOÀI HIỆN TRƯỜNG (NẾU CÓ) CẦN BẢO LẠI ĐV THI CÔNG ĐV THI CÔNG BẢO LẠI CHO ĐV THIẾT KẾ ĐỂ CÓ GIẢI PHÁP XỬ LÝ.
-MỌI THAY ĐỔI THIẾT KẾ KHI THI CÔNG SO VỚI HỒ SƠ THIẾT KẾ ĐV THIẾT KẾ SẼ KHÔNG CHỊU TRÁCH NHIỆM.

TỶ LỆ	As indicated
KÝ HIỆU HỒ SƠ	Project Number
BẢN VẼ SỐ	KC-05.05

GHI CHÚ:

Hiện nay công ty cổ phần kiến trúc KISATO đang triển khai dịch vụ thi công trọn gói 63 tỉnh thành. Nếu gia đình thiết kế xong và có nhu cầu thi công trọn gói công trình thi hãy gọi cho chúng tôi theo Hotline: 0986.620.675 (gặp Mr. Hóa) để được tư vấn thêm. Ưu điểm khi gia đình sử dụng dịch vụ thi công trọn gói bên công ty chúng tôi là sẽ đồng bộ về mặt thẩm mỹ từ bản vẽ cho đến thực tế và đảm bảo chất lượng bởi những đội ngũ kỹ thuật, nhân công tay nghề cao



MẶT CẮT 1-1
TL - 1 : 20

MẶT CẮT 2-2
TL - 1 : 20

MẶT CẮT 3-3
TL - 1 : 20

CHỦ ĐẦU TƯ:

VŨ ĐỨC CƯỜNG

ĐƠN VI TƯ VẤN:



CÔNG TY CỔ PHẦN KIẾN TRÚC KISATO

KISATO CONSTRUCTION JOINT STOCK COMPANY

TRỤ SỞ CÔNG TY: SỐ 29-LIÊN KẾ 3-KĐT XA LA- HÀ ĐÔNG- HÀ NỘI

VP ĐẠI DIỆN MIỀN BẮC: Ô 20- LIÊN KẾ 9- KHU B1.4- KĐT THANH HÀ- HÀ ĐÔNG- HÀ NỘI
VP ĐẠI DIỆN MIỀN NAM: CÁN P16- KĐT PARK RIVERSIDE- P. PHÚ HỮU- QUẬN 9- TP.HCM

HOTLINE HỖ TRỢ: 0247.107.6789

DỰ ÁN:

NHÀ Ở DÂN DỤNG

GD THỰC HIỆN:

THIẾT KẾ BẢN VẼ THI CÔNG

HANG MỤC:

KIẾN TRÚC

TÊN BẢN VẼ:

CHI TIẾT THÉP DÀM D4-2

CHỦ TRÌ THIẾT KẾ:

Lê Tân Vũ

THIẾT KẾ:

Nguyễn Văn Hùng

BỘ CHỈ TIẾT:

Bùi Gia Đạt

HÀ NỘI, NGÀY 30 THÁNG 07 NĂM 2020

-THI CÔNG CẦN KẾT HỢP CÁC BẢN VẼ LIÊN QUAN.
-MỌI THAY ĐỔI NGOÀI HIỆN TRƯỜNG (NẾU CÓ) CẦN BẢO LẠI ĐV THI CÔNG ĐV THI CÔNG BẢO LẠI CHO ĐV THIẾT KẾ ĐỂ CÓ GIẢI PHÁP XỬ LÝ.
-MỌI THAY ĐỔI THIẾT KẾ KHI THI CÔNG SO VỚI HỒ SƠ THIẾT KẾ ĐV THIẾT KẾ SẼ KHÔNG CHỊU TRÁCH NHIỆM.

TỶ LỆ

As indicated

KÝ HIỆU HỒ SƠ

Project Number

BẢN VẼ SỐ

KC-05.06

GHI CHÚ:

Hiện nay công ty cổ phần kiến trúc KISATO đang triển khai dịch vụ thi công trọn gói 63 tỉnh thành. Nếu gia đình thiết kế xong và có nhu cầu thi công trọn gói công trình thi hãy gọi cho chúng tôi theo Hotline: 0986.620.675 (gặp Mr. Hóa) để được tư vấn thêm. Ưu điểm khi gia đình sử dụng dịch vụ thi công trọn gói bên công ty chúng tôi là sẽ đồng bộ về mặt thẩm mỹ từ bản vẽ cho đến thực tế và đảm bảo chất lượng bởi những đội ngũ kỹ thuật, nhân công tay nghề cao

CHỦ ĐẦU TƯ:

VỮ ĐỨC CƯỜNG

ĐƠN VỊ TƯ VẤN:



CÔNG TY CỔ PHẦN KIẾN TRÚC KISATO

KISATO CONSTRUCTION JOINT STOCK COMPANY

TRỤ SỞ CÔNG TY: SỐ 29-LIÊN KẾ 3-KĐT XA LA - HÀ ĐÔNG - HÀ NỘI
VP ĐẠI DIỆN MIỀN BẮC: Ô 20 - LIÊN KẾ 9 - KHU B1.4 - KĐT THANH HÀ - HÀ ĐÔNG - HÀ NỘI
VP ĐẠI DIỆN MIỀN NAM: CÁN PH.6 - KĐT PARK RIVERSIDE - P. PHÚ HỮU - QUẬN 9 - TP. HCM

HOTLINE HỖ TRỢ: 0247.107.6789

DỰ ÁN:

NHÀ Ở DẪN DỤNG

GD THỰC HIỆN:

THIẾT KẾ BẢN VẼ THI CÔNG

HANG MỤC:

KIẾN TRÚC

TÊN BẢN VẼ:

CHI TIẾT THÉP DÀM D4-3

CHỦ TRÌ THIẾT KẾ:

Lê Tân Vũ

THIẾT KẾ:

Nguyễn Văn Hùng

BỘ CHI TIẾT:

Bùi Gia Đạt

HÀ NỘI, NGÀY 30 THÁNG 07 NĂM 2020

-THI CÔNG CẦN KẾT HỢP CÁC BẢN VẼ LIÊN QUAN.
-MỌI THAY ĐỔI NGOÀI HIỆN TRƯỜNG (NẾU CÓ) CẦN BẢO LẠI ĐV THI CÔNG ĐV THI CÔNG BẢO LẠI CHO ĐV THIẾT KẾ ĐỂ CÓ GIẢI PHÁP XỬ LÝ.
-MỌI THAY ĐỔI THIẾT KẾ KHI THI CÔNG SO VỚI HỒ SƠ THIẾT KẾ ĐV THIẾT KẾ SẼ KHÔNG CHỊU TRÁCH NHIỆM.

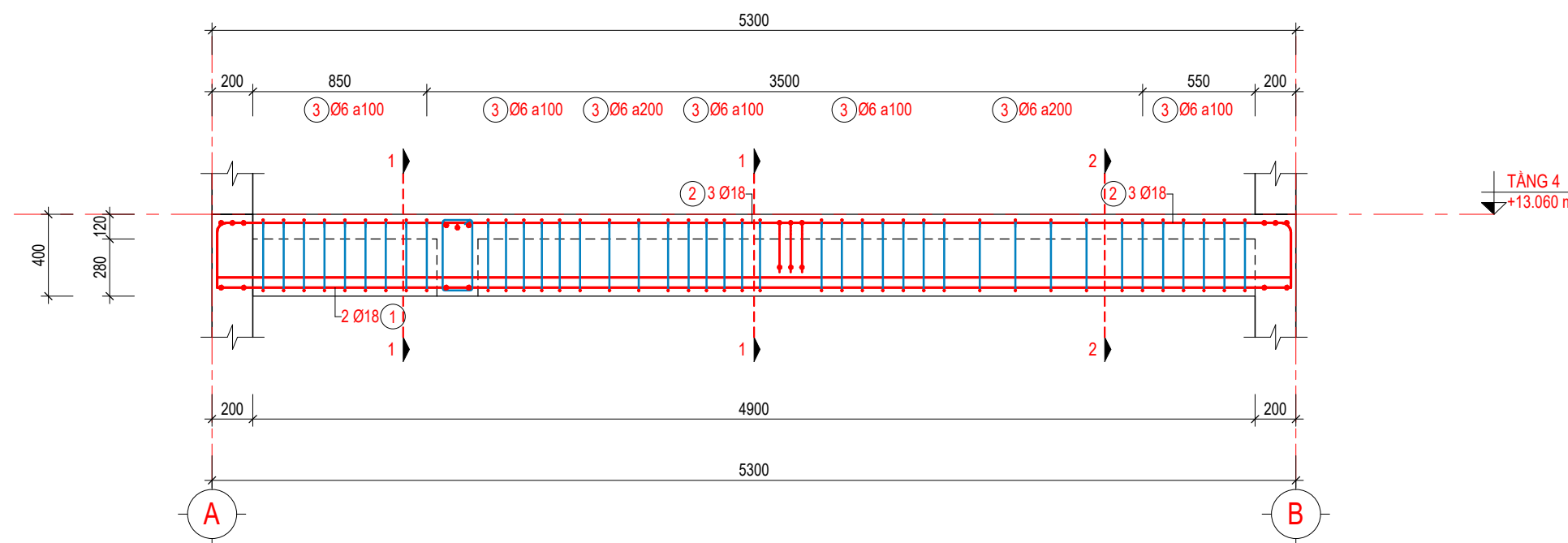
TỶ LỆ As indicated

KÝ HIỆU HỒ SƠ Project Number

BẢN VẼ SỐ KC-05.07

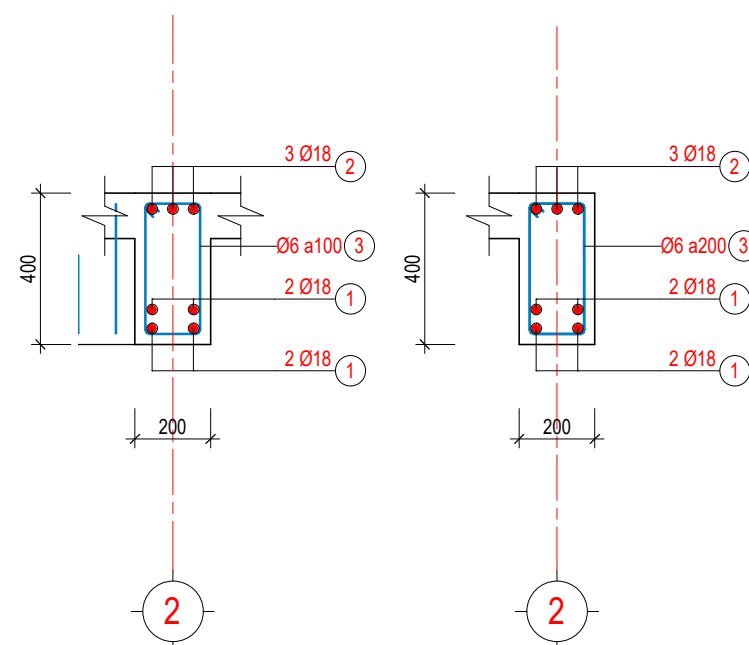
GHI CHÚ:

Hiện nay công ty cổ phần kiến trúc KISATO đang triển khai dịch vụ thi công trọn gói 63 tỉnh thành. Nếu gia đình thiết kế xong và có nhu cầu thi công trọn gói công trình thì hãy gọi cho chúng tôi theo Hotline: 0986.620.675 (gặp Mr. Hóa) để được tư vấn thêm. Ưu điểm khi gia đình sử dụng dịch vụ thi công trọn gói bên công ty chúng tôi là sẽ đồng bộ về mặt thẩm mỹ từ bản vẽ cho đến thực tế và đảm bảo chất lượng bởi những đội ngũ kỹ thuật, nhân công tay nghề cao



CHI TIẾT DÀM D4-03-1

TL.1 : 30

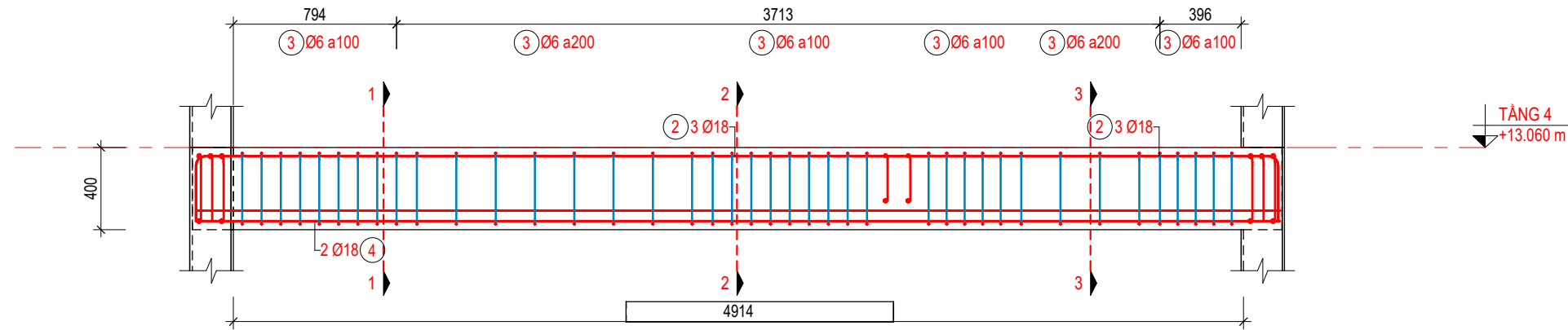


MẶT CẮT 1-1

TL - 1 : 20

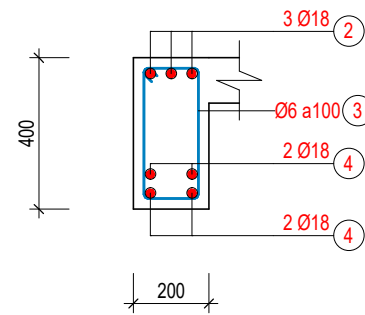
MẶT CẮT 2-2

TL - 1 : 20



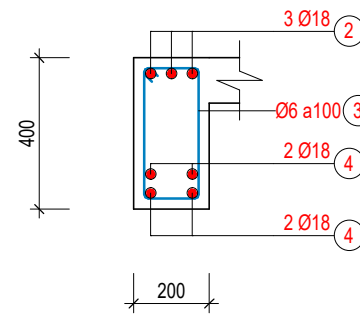
CHI TIẾT DÀM D4-04

TL.1 : 30



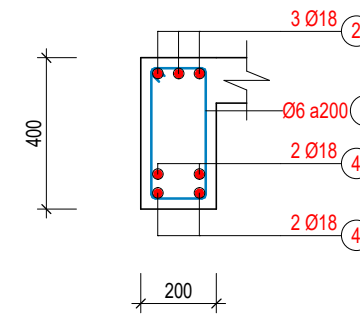
MẶT CẮT 1-1

TL - 1 : 20



MẶT CẮT 2-2

TL - 1 : 20



MẶT CẮT 3-3

TL - 1 : 20

CHỦ ĐẦU TƯ:

VŨ ĐỨC CƯỜNG

ĐƠN VỊ TƯ VẤN:



CÔNG TY CỔ PHẦN KIẾN TRÚC KISATO

KISATO CONSTRUCTION JOINT STOCK COMPANY

TRỤ SỞ CÔNG TY: SỐ 29-LIÊN KẾ 3-KĐT XA LA- HÀ ĐÔNG- HÀ NỘI
 VP ĐẠI DIỆN MIỀN BẮC: Ở 20- LIÊN KẾ 9- KHU B1.4- KĐT THANH HÀ- HÀ ĐÔNG- HÀ NỘI
 VP ĐẠI DIỆN MIỀN NAM: CÁN PH16- KĐT PARK RIVERSIDE- P. PHÚ HỮU- QUẬN 9- TP.HCM

HOTLINE HỖ TRỢ: 0247.107.6789

DỰ ÁN:

NHÀ Ở DÂN DỤNG

GD THỰC HIỆN:

THIẾT KẾ BẢN VẼ THI CÔNG

HANG MỤC:

KIẾN TRÚC

TÊN BẢN VẼ:

CHI TIẾT THÉP DÀM D4-4

CHỦ TRÌ THIẾT KẾ:

Lê Tân Vũ

THIẾT KẾ:

Nguyễn Văn Hùng

BỘ CHI TIẾT:

Bùi Gia Đạt

HÀ NỘI, NGÀY 30 THÁNG 07 NĂM 2020

-THI CÔNG CẦN KẾT HỢP CÁC BẢN VẼ LIÊN QUAN.
 -MỌI THAY ĐỔI NGOÀI HIỆN TRƯỜNG (NẾU CÓ) CẦN BẢO LẠI ĐV THI CÔNG ĐV THI CÔNG BẢO LẠI CHO ĐV THIẾT KẾ ĐỂ CÓ GIẢI PHÁP XỬ LÝ.
 -MỌI THAY ĐỔI THIẾT KẾ KHI THI CÔNG SO VỚI HỒ SƠ THIẾT KẾ ĐV THIẾT KẾ SẼ KHÔNG CHỊU TRÁCH NHIỆM.

TỶ LỆ

As indicated

KÝ HIỆU HỒ SƠ

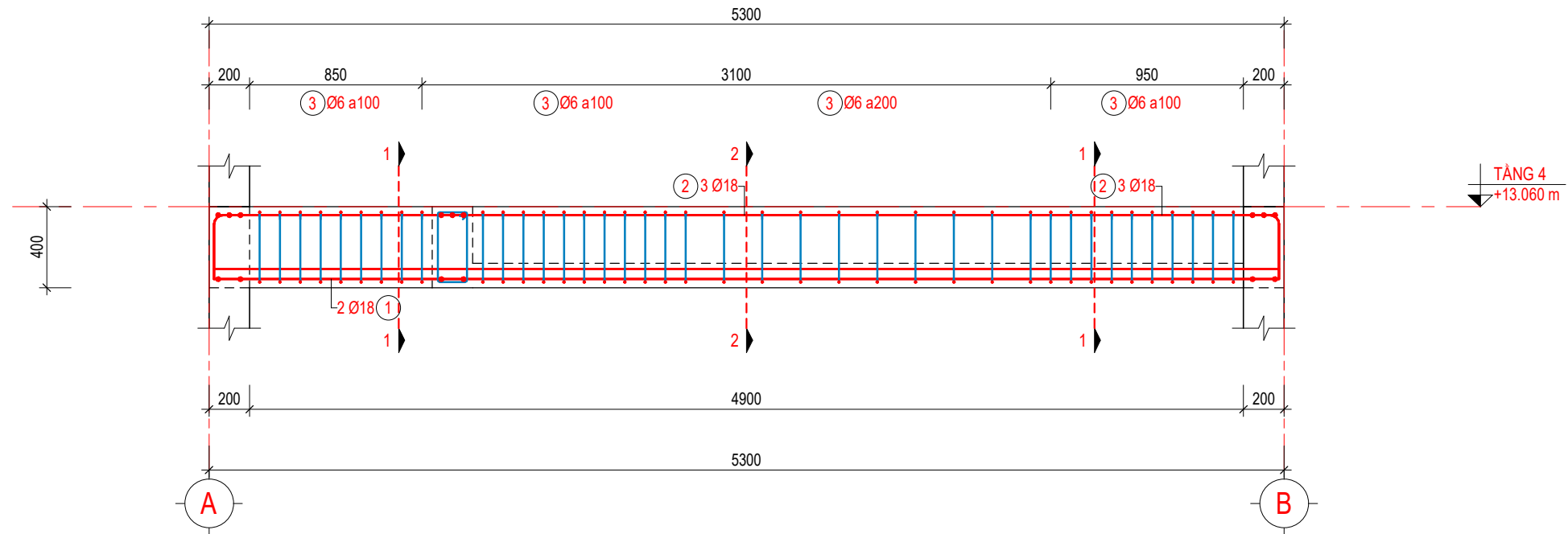
Project Number

BẢN VẼ SỐ

KC-05.08

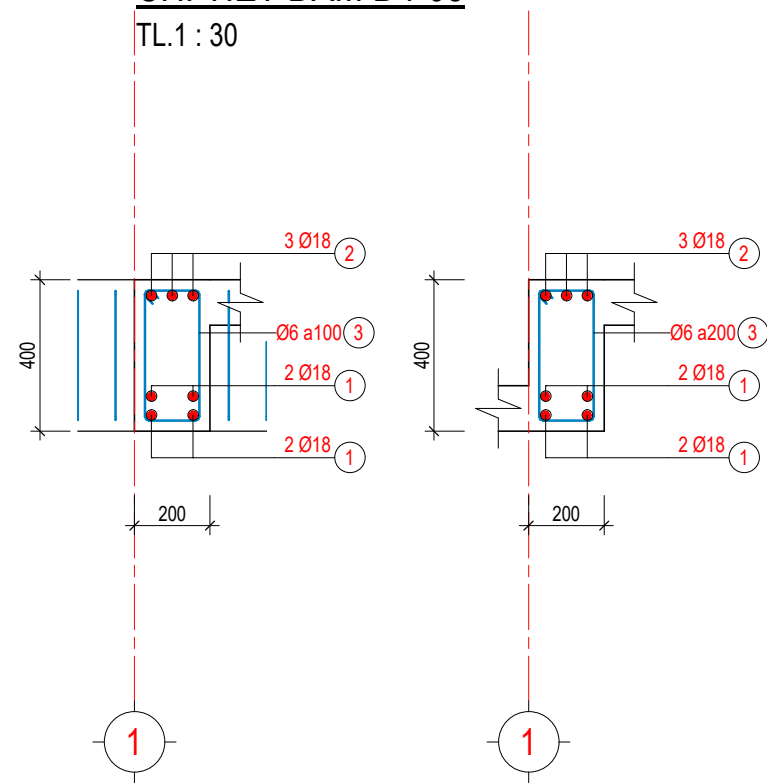
GHI CHÚ:

Hiện nay công ty cổ phần kiến trúc KISATO đang triển khai dịch vụ thi công trọn gói 63 tỉnh thành. Nếu gia đình thiết kế xong và có nhu cầu thi công trọn gói công trình thi hãy gọi cho chúng tôi theo Hotline: 0986.620.675 (gặp Mr. Hóa) để được tư vấn thêm. Ưu điểm khi gia đình sử dụng dịch vụ thi công trọn gói bên công ty chúng tôi là sẽ đồng bộ về mặt thẩm mỹ từ bản vẽ cho đến thực tế và đảm bảo chất lượng bởi những đội ngũ kỹ thuật, nhân công tay nghề cao



CHI TIẾT DÀM D4-05

TL.1 : 30



MẶT CẮT 1-1
TL - 1 : 20

MẶT CẮT 2-2
TL - 1 : 20

CHỦ ĐẦU TƯ:

VŨ ĐỨC CƯỜNG

ĐƠN VỊ TƯ VẤN:



CÔNG TY CỔ PHẦN KIẾN TRÚC KISATO

KISATO CONSTRUCTION JOINT STOCK COMPANY

TRỤ SỞ CÔNG TY: SỐ 29-LIÊN KẾ 3-KĐT XA LÁ - HÀ ĐÔNG - HÀ NỘI
VP ĐẠI DIỆN MIỀN BẮC: Ô 20 - LIÊN KẾ 9 - KHU B1.4 - KĐT THANH HÀ - HÀ ĐÔNG - HÀ NỘI
VP ĐẠI DIỆN MIỀN NAM: CÁN P16- KĐT PARK RIVERSIDE- P. PHÚ HƯU- QUẬN 9- TP.HCM

HOTLINE HỖ TRỢ: 0247.107.6789

DỰ ÁN:

NHÀ Ở DÂN DỤNG

GD THỰC HIỆN:

THIẾT KẾ BẢN VẼ THI CÔNG

HANG MỤC:

KIẾN TRÚC

TÊN BẢN VẼ:

CHI TIẾT THÉP DÀM D4-5

CHỦ TRÌ THIẾT KẾ:

Lê Tân Vũ

THIẾT KẾ:

Nguyễn Văn Hùng

BỘ CHI TIẾT:

Bùi Gia Đạt

HÀ NỘI, NGÀY 30 THÁNG 07 NĂM 2020

-THI CÔNG CẦN KẾT HỢP CÁC BẢN VẼ LIÊN QUAN.
-MỌI THAY ĐỔI NGOÀI HIỆN TRƯỜNG (NẾU CÓ) CẦN BẢO LẠI ĐV THI CÔNG ĐV THI CÔNG BẢO LẠI CHO ĐV THIẾT KẾ ĐỂ CÓ GIẢI PHÁP XỬ LÝ.
-MỌI THAY ĐỔI THIẾT KẾ KHI THI CÔNG SO VỚI HỒ SƠ THIẾT KẾ ĐV THIẾT KẾ SẼ KHÔNG CHỊU TRÁCH NHIỆM.

TỶ LỆ

As indicated

KÝ HIỆU HỒ SƠ

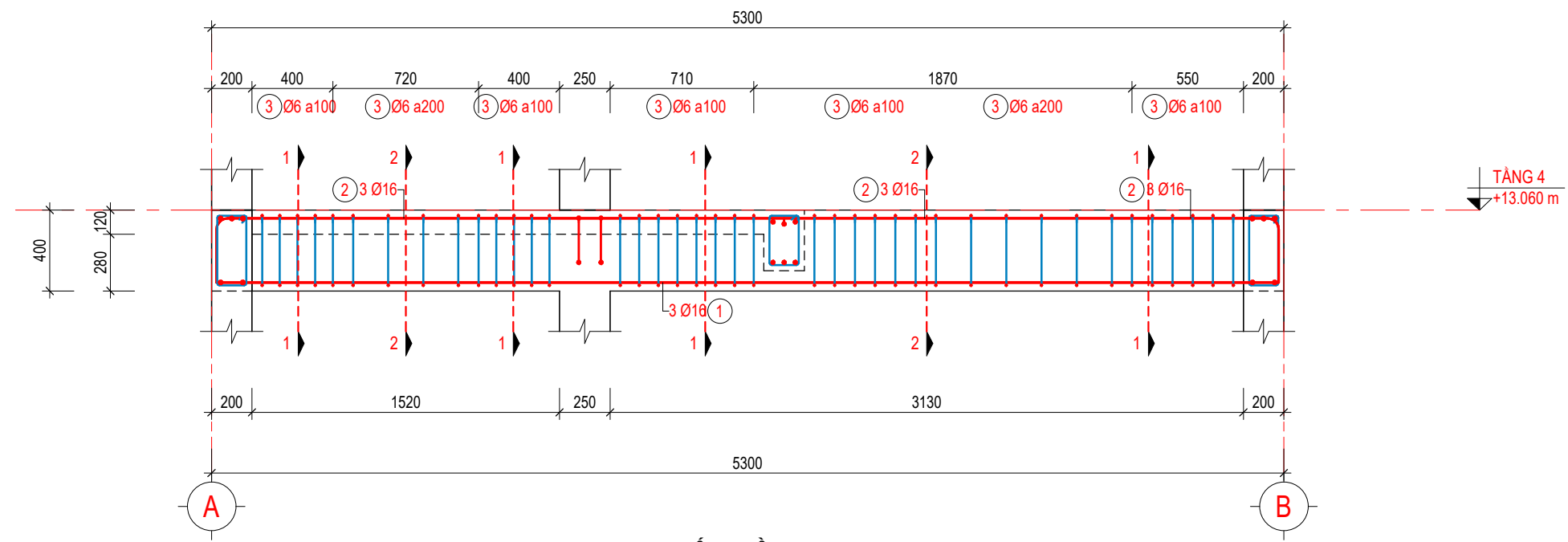
Project Number

BẢN VẼ SỐ

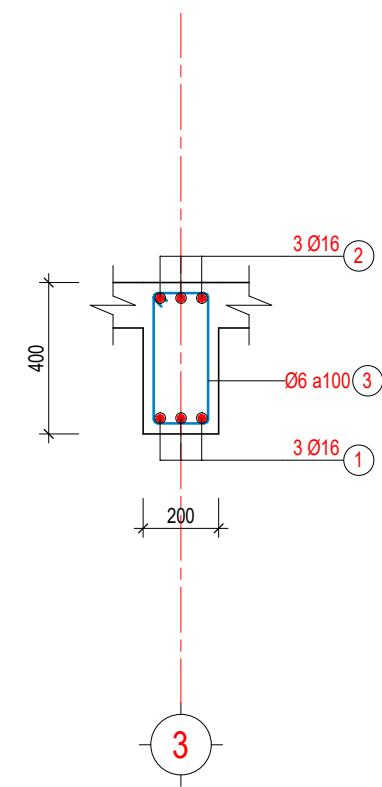
KC-05.09

GHI CHÚ:

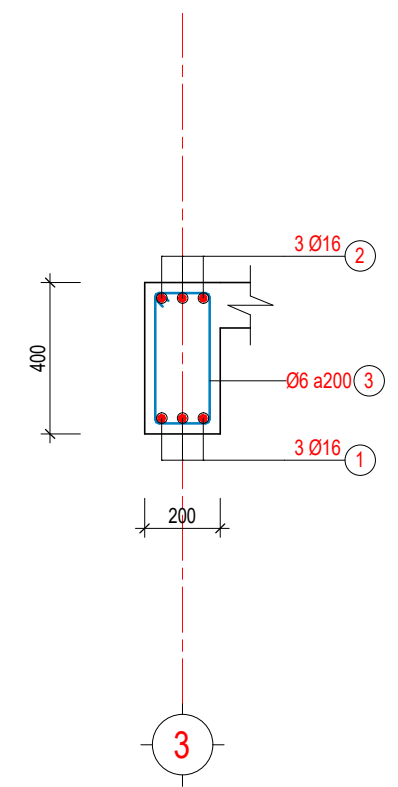
Hiện nay công ty cổ phần kiến trúc KISATO đang triển khai dịch vụ thi công trọn gói 63 tỉnh thành. Nếu gia đình thiết kế xong và có nhu cầu thi công trọn gói công trình thi hãy gọi cho chúng tôi theo Hotline: 0986.620.675 (gặp Mr. Hóa) để được tư vấn thêm. Ưu điểm khi gia đình sử dụng dịch vụ thi công trọn gói bên công ty chúng tôi là sẽ đồng bộ về mặt thẩm mỹ từ bản vẽ cho đến thực tế và đảm bảo chất lượng bởi những đội ngũ kỹ thuật, nhân công tay nghề cao



CHI TIẾT DẦM D4-06
TL.1 : 30



MẶT CẮT 1-1
TL - 1 : 20



MẶT CẮT 2-2
TL - 1 : 20

CHỦ ĐẦU TƯ:
VŨ ĐỨC CƯỜNG

ĐƠN VỊ TƯ VẤN:

CÔNG TY CỔ PHẦN KIẾN TRÚC KISATO
 KISATO CONSTRUCTION JOINT STOCK COMPANY
 TRỤ SỞ CÔNG TY: SỐ 29-LIÊN KẾ 3-KĐT XA LA- HÀ ĐÔNG- HÀ NỘI
 VP ĐẠI DIỆN MIỀN BẮC: Ở 29- LIÊN KẾ 9- KHU B1.4- KĐT THANH HÀ- HÀ ĐÔNG- HÀ NỘI
 VP ĐẠI DIỆN MIỀN NAM: CÁN PH16- KĐT PARK RIVERSIDE- P. PHÚ HỮU- QUẬN 9- TP.HCM
HOTLINE HỖ TRỢ: 0247.107.6789

DỰ ÁN:
NHÀ Ở DÂN DỤNG

GD THỰC HIỆN:
THIẾT KẾ BẢN VẼ THI CÔNG

HANG MỤC:
KIẾN TRÚC

TÊN BẢN VẼ:
CHI TIẾT THÉP DẦM D4-6

CHỦ TRÌ THIẾT KẾ: Lê Tân Vũ	
THIẾT KẾ: Nguyễn Văn Hùng	
BỘ CHI TIẾT: Bùi Gia Đạt	

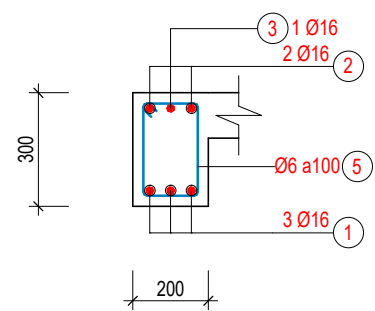
HÀ NỘI, NGÀY 30 THÁNG 07 NĂM 2020

- THI CÔNG CẦN KẾT HỢP CÁC BẢN VẼ LIÊN QUAN.
- MỌI THAY ĐỔI NGOÀI HIỆN TRƯỜNG (NẾU CÓ) CẦN BẢO LẠI ĐV THI CÔNG ĐV THI CÔNG BẢO LẠI CHO ĐV THIẾT KẾ ĐỂ CÓ GIẢI PHÁP XỬ LÝ.
- MỌI THAY ĐỔI THIẾT KẾ KHI THI CÔNG SO VỚI HỒ SƠ THIẾT KẾ ĐV THIẾT KẾ SẼ KHÔNG CHỊU TRÁCH NHIỆM.

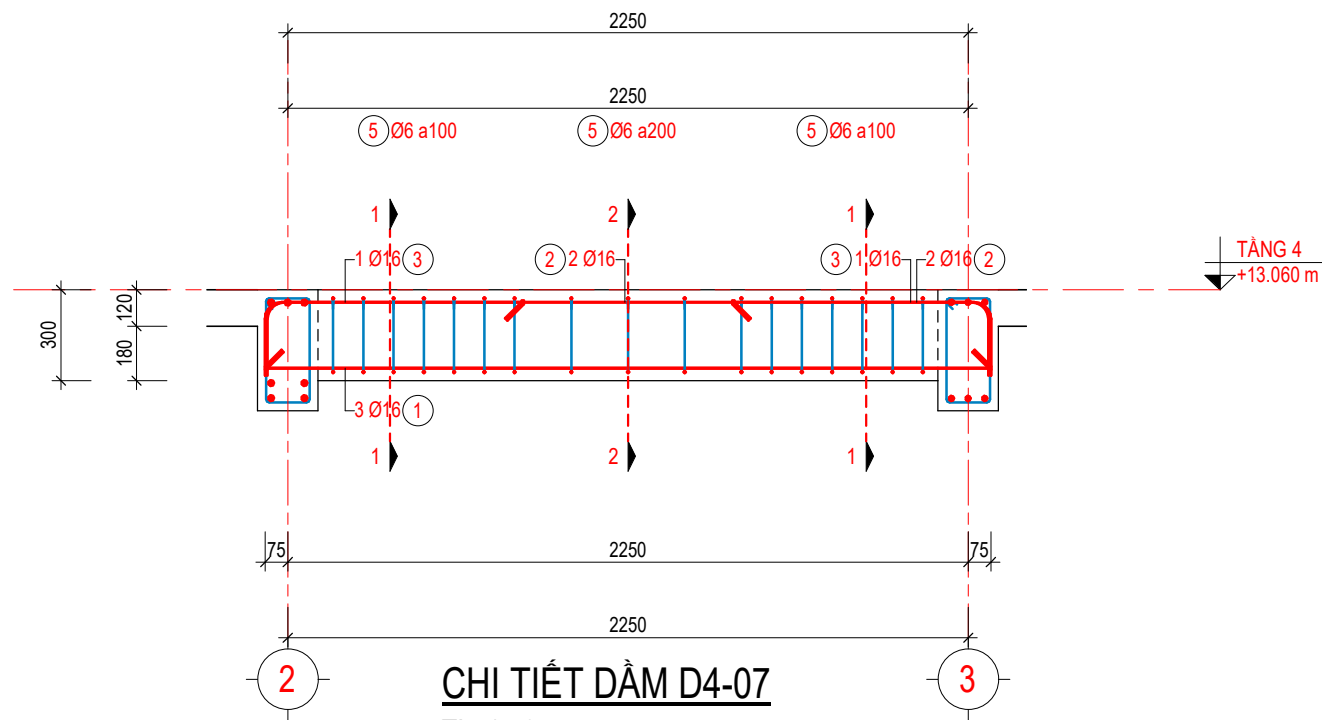
TỶ LỆ	As indicated
KÝ HIỆU HỒ SƠ	Project Number
BẢN VẼ SỐ	KC-05.10

GHI CHÚ:

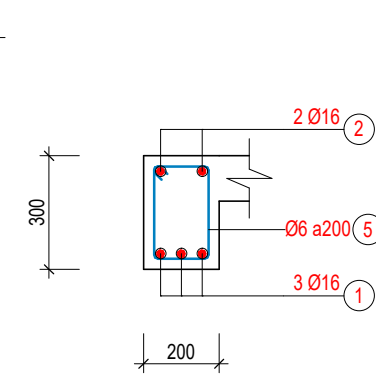
Hiện nay công ty cổ phần kiến trúc KISATO đang triển khai dịch vụ thi công trọn gói 63 tỉnh thành. Nếu gia đình thiết kế xong và có nhu cầu thi công trọn gói công trình thì hãy gọi cho chúng tôi theo Hotline: 0986.620.675 (gặp Mr. Hóa) để được tư vấn thêm. Ưu điểm khi gia đình sử dụng dịch vụ thi công trọn gói bên công ty chúng tôi là sẽ đồng bộ về mặt thẩm mỹ từ bản vẽ cho đến thực tế và đảm bảo chất lượng bởi những đội ngũ kỹ thuật, nhân công tay nghề cao



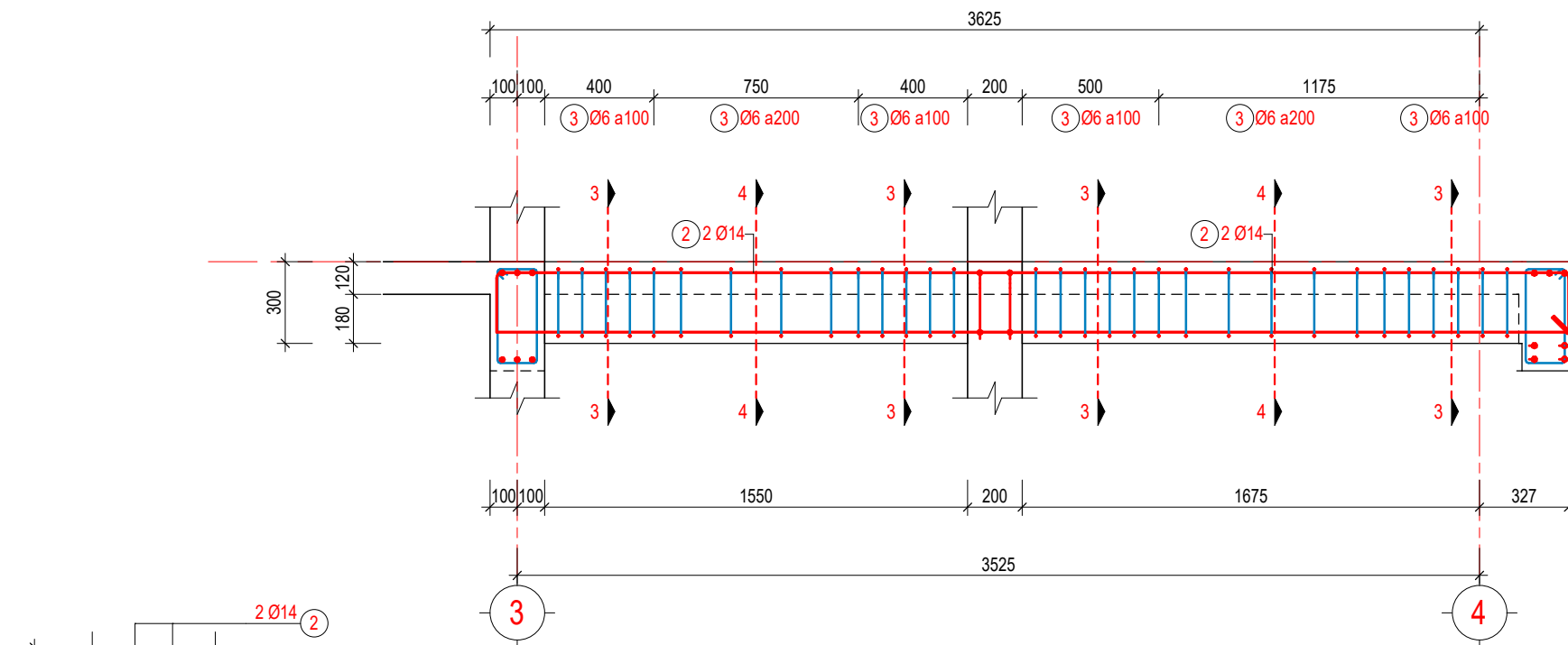
MẶT CẮT 1-1
TL - 1 : 20



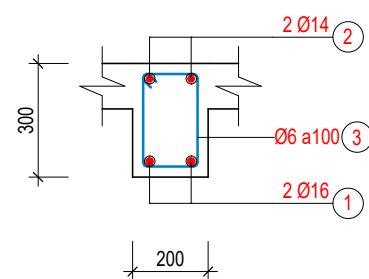
CHI TIẾT DẦM D4-07
TL. 1 : 25



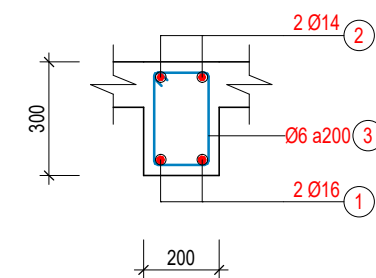
MẶT CẮT 2-2
TL - 1 : 20



CHI TIẾT DẦM D4-08
TL. 1 : 25



MẶT CẮT 3-3
TL - 1 : 20



MẶT CẮT 4-4
TL - 1 : 20

CHỦ ĐẦU TƯ:

VŨ ĐỨC CƯỜNG

ĐƠN VỊ TƯ VẤN:



CÔNG TY CỔ PHẦN KIẾN TRÚC KISATO

KISATO CONSTRUCTION JOINT STOCK COMPANY

TRỤ SỞ CÔNG TY: SỐ 29-LIÊN KẾ 3-KĐT XA LA- HÀ ĐÔNG- HÀ NỘI
VP ĐẠI DIỆN MIỀN BẮC: 020- LIÊN KẾ 9- KHU B1.4- KĐT THANH HÀ- HÀ ĐÔNG- HÀ NỘI
VP ĐẠI DIỆN MIỀN NAM: CÁN P16- KĐT PARK RIVERSIDE- P. PHÚ HỮU- QUẬN 9- TP.HCM

HOTLINE HỖ TRỢ: 0247.107.6789

DỰ ÁN:

NHÀ Ở DÂN DỤNG

GD THỰC HIỆN:

THIẾT KẾ BẢN VẼ THI CÔNG

HANG MỤC:

KIẾN TRÚC

TÊN BẢN VẼ:

**CHI TIẾT THÉP DẦM D4-7,
D4-8**

CHỦ TRÌ THIẾT KẾ:

Lê Tân Vũ

THIẾT KẾ:

Nguyễn Văn Hùng

BỘ CHI TIẾT:

Bùi Gia Đạt

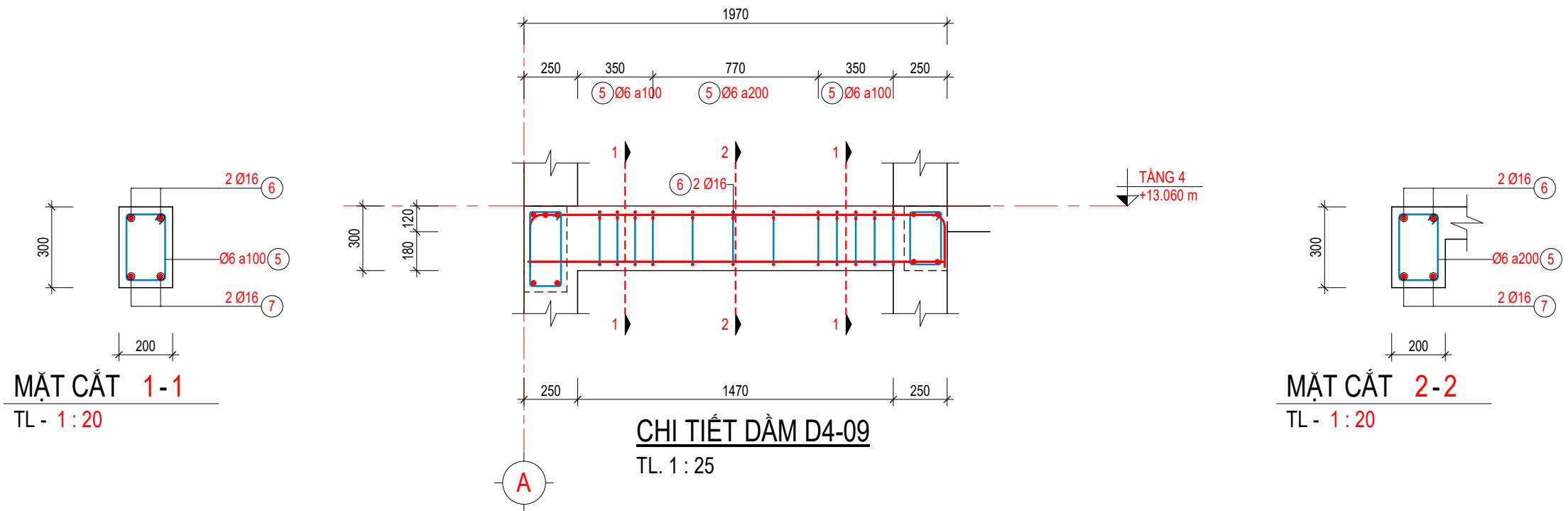
HÀ NỘI, NGÀY 30 THÁNG 07 NĂM 2020

-THI CÔNG CẦN KẾT HỢP CÁC BẢN VẼ LIÊN QUAN.
-MỌI THAY ĐỔI NGOÀI HIỆN TRƯỜNG (NẾU CÓ) CẦN BẢO LẠI ĐV THI CÔNG ĐV THI CÔNG BẢO LẠI CHO ĐV THIẾT KẾ ĐỂ CÓ GIẢI PHÁP XỬ LÝ.
-MỌI THAY ĐỔI THIẾT KẾ KHI THI CÔNG SO VỚI HỒ SƠ THIẾT KẾ ĐV THIẾT KẾ SẼ KHÔNG CHỊU TRÁCH NHIỆM.

TỶ LỆ	As indicated
KÝ HIỆU HỒ SƠ	Project Number
BẢN VẼ SỐ	KC-05.11

GHI CHÚ:

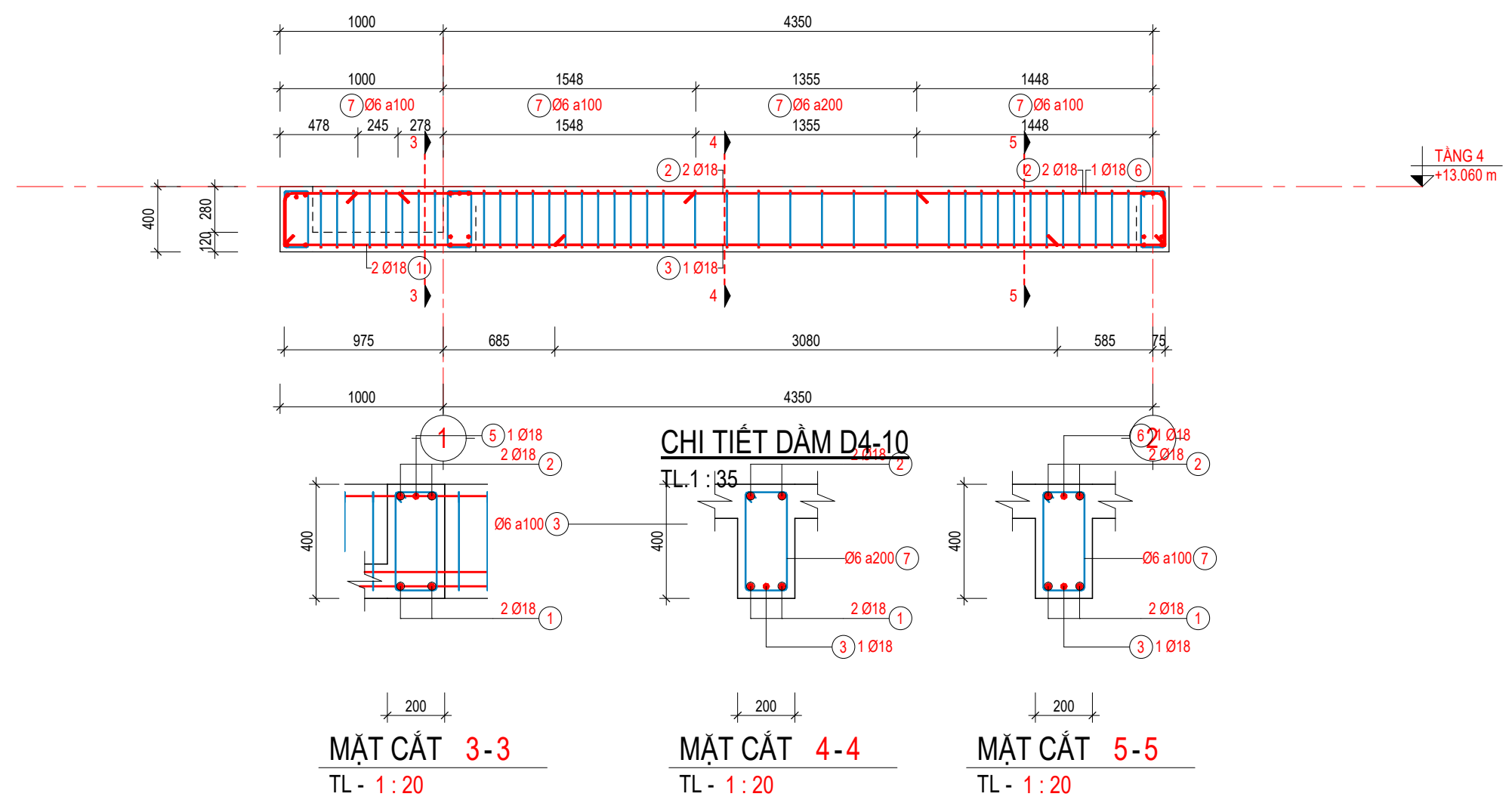
Hiện nay công ty cổ phần kiến trúc KISATO đang triển khai dịch vụ thi công trọn gói 63 tỉnh thành. Nếu gia đình thiết kế xong và có nhu cầu thi công trọn gói công trình thì hãy gọi cho chúng tôi theo Hotline: 0986.620.675 (gặp Mr. Hóa) để được tư vấn thêm. Ưu điểm khi gia đình sử dụng dịch vụ thi công trọn gói bên công ty chúng tôi là sẽ đồng bộ về mặt thẩm mỹ từ bản vẽ cho đến thực tế và đảm bảo chất lượng bởi những đội ngũ kỹ thuật, nhân công tay nghề cao



MẶT CẮT 1-1
TL - 1 : 20

CHI TIẾT DẦM D4-09
TL. 1 : 25

MẶT CẮT 2-2
TL - 1 : 20

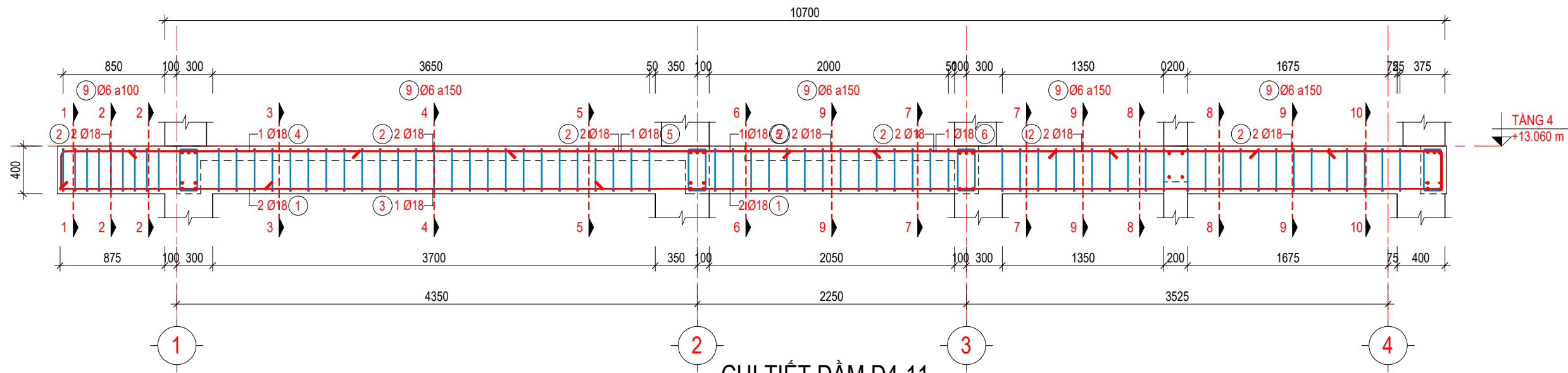


MẶT CẮT 3-3
TL - 1 : 20

MẶT CẮT 4-4
TL - 1 : 20

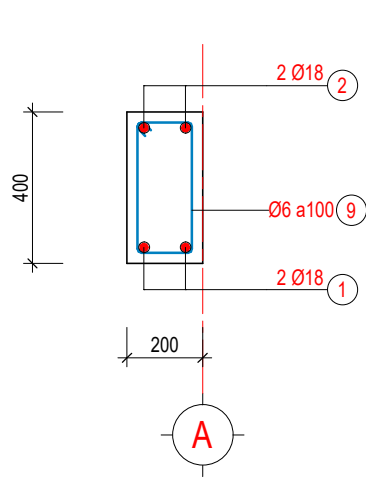
MẶT CẮT 5-5
TL - 1 : 20

CHỦ ĐẦU TƯ:	
VŨ ĐỨC CƯỜNG	
ĐƠN TƯ VẤN:	
 CÔNG TY CỔ PHẦN KIẾN TRÚC KISATO <small>KISATO CONSTRUCTION JOINT STOCK COMPANY</small>	
<small>TRỤ SỞ CÔNG TY: SỐ 29-LIÊN KẾ 3-KĐT XA LA-HÀ ĐỒNG-HÀ NỘI VP ĐẠI DIỆN MIỀN BẮC: Ô 20-LIÊN KẾ 9-KHU B1.4-KĐT THANH HÀ-HÀ ĐỒNG-HÀ NỘI VP ĐẠI DIỆN MIỀN NAM: CÁN P16-KĐT PARK RIVERSIDE-P.PHÚ HỮU-QUẬN 9-TP.HCM</small>	
HOTLINE HỖ TRỢ: 0247.107.6789	
DỰ ÁN:	
NHÀ Ở DÂN DỤNG	
GD THỰC HIỆN:	
THIẾT KẾ BẢN VẼ THI CÔNG	
HANG MỤC:	
KIẾN TRÚC	
TÊN BẢN VẼ:	
CHI TIẾT THÉP DẦM D4-9, D4-10	
CHỦ TRÌ THIẾT KẾ:	
Lê Tân Vũ	
THIẾT KẾ:	
Nguyễn Văn Hùng	
BỘ CHI TIẾT:	
Bùi Gia Đạt	
HÀ NỘI, NGÀY 30 THÁNG 07 NĂM 2020	
-THI CÔNG CẦN KẾT HỢP CÁC BẢN VẼ LIÊN QUAN. -MỌI THAY ĐỔI NGOÀI HIỆN TRƯỜNG (NẾU CÓ) CẦN BẢO LẠI ĐV THI CÔNG ĐV THI CÔNG BẢO LẠI CHO ĐV THIẾT KẾ ĐỂ CÓ GIẢI PHÁP XỬ LÝ. -MỌI THAY ĐỔI THIẾT KẾ KHI THI CÔNG SO VỚI HỒ SƠ THIẾT KẾ ĐV THIẾT KẾ SẼ KHÔNG CHỊU TRÁCH NHIỆM.	
TỶ LỆ	As indicated
KÝ HIỆU HỒ SƠ	Project Number
BẢN VẼ SỐ	KC-05.12
GHI CHÚ:	
Hiện nay công ty cổ phần kiến trúc KISATO đang triển khai dịch vụ thi công trọn gói 63 tỉnh thành. Nếu gia đình thiết kế xong và có nhu cầu thi công trọn gói công trình thì hãy gọi cho chúng tôi theo Hotline: 0986.620.675 (gặp Mr. Hóa) để được tư vấn thêm. Ưu điểm khi gia đình sử dụng dịch vụ thi công trọn gói bên công ty chúng tôi là sẽ đồng bộ về mặt thẩm mỹ từ bản vẽ cho đến thực tế và đảm bảo chất lượng bởi những đội ngũ kỹ thuật, nhân công tay nghề cao	

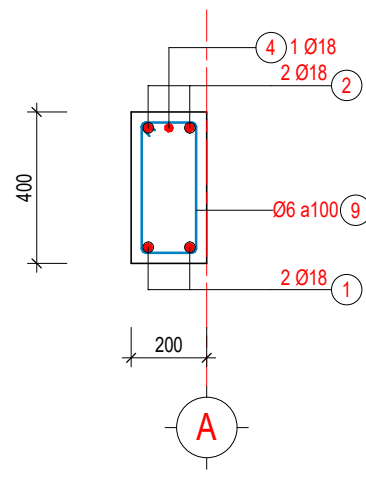


CHI TIẾT DẦM D4-11

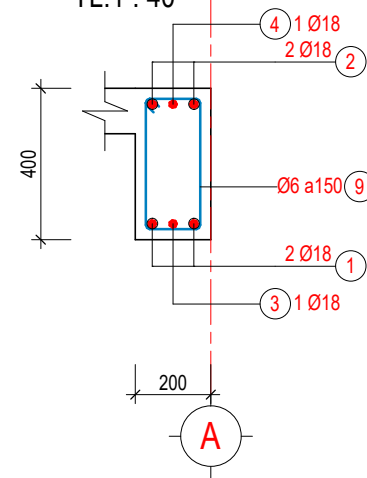
TL: 1 : 40



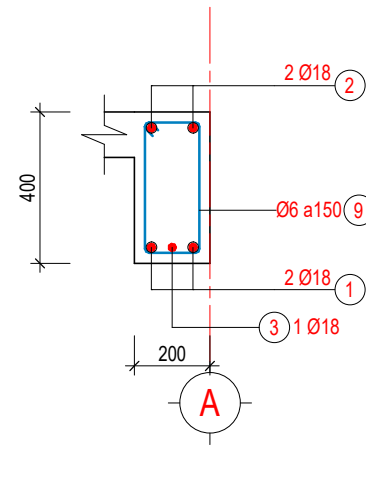
MẶT CẮT 1-1
TL - 1 : 20



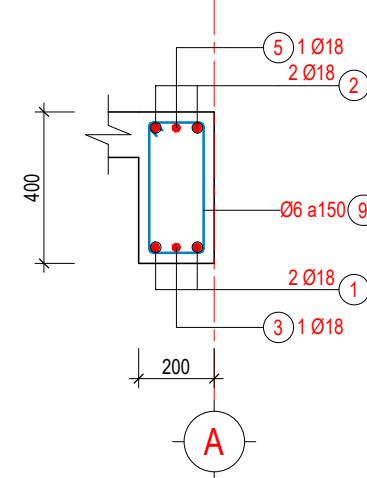
MẶT CẮT 2-2
TL - 1 : 20



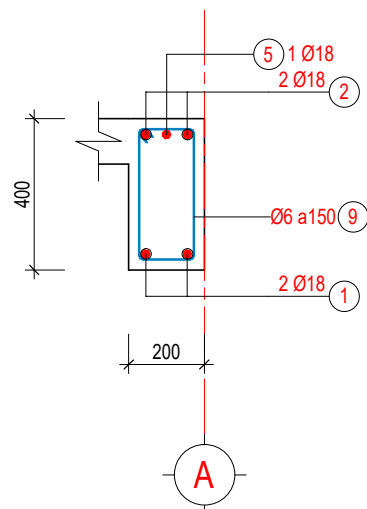
MẶT CẮT 3-3
TL - 1 : 20



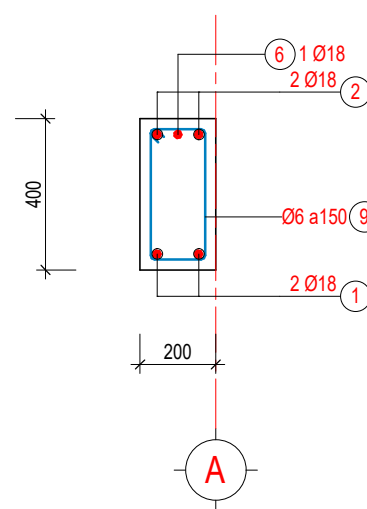
MẶT CẮT 4-4
TL - 1 : 20



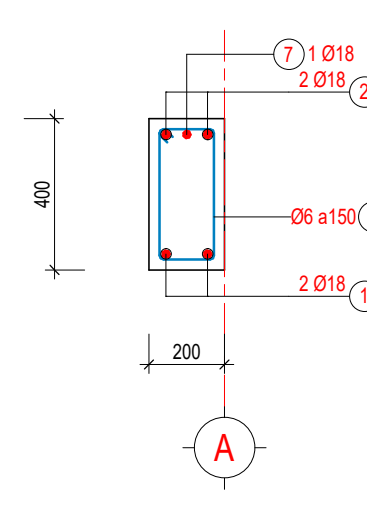
MẶT CẮT 5-5
TL - 1 : 20



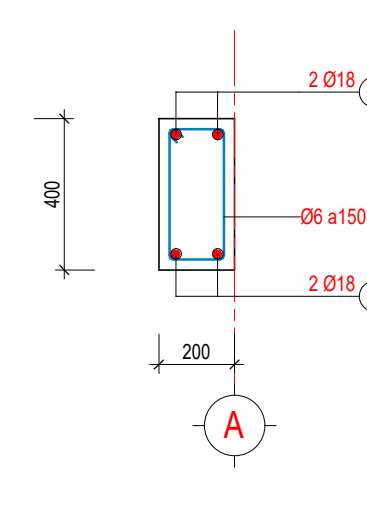
MẶT CẮT 6-6
TL - 1 : 20



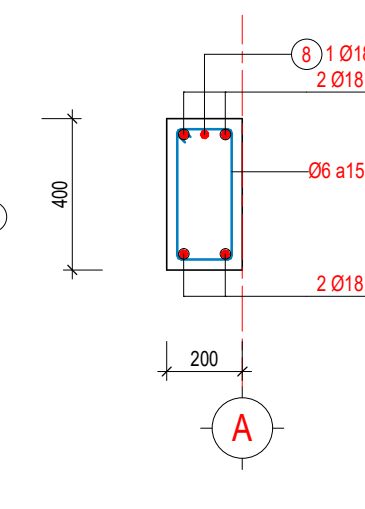
MẶT CẮT 7-7
TL - 1 : 20



MẶT CẮT 8-8
TL - 1 : 20



MẶT CẮT 9-9
TL - 1 : 20



MẶT CẮT 10-10
TL - 1 : 20

CHỦ ĐẦU TƯ:

VŨ ĐỨC CƯỜNG

ĐƠN VỊ TƯ VẤN:



CÔNG TY CỔ PHẦN KIẾN TRÚC KISATO

KISATO CONSTRUCTION JOINT STOCK COMPANY

TRỤ SỞ CÔNG TY: SỐ 29-LIÊN KẾ 3-KĐT XA LA- HÀ ĐÔNG- HÀ NỘI

VP ĐẠI DIỆN MIỀN BẮC: Ở 20- LIÊN KẾ 9- KHU B1.4- KĐT THANH HÀ- HÀ ĐÔNG- HÀ NỘI
VP ĐẠI DIỆN MIỀN NAM: CÁN P16- KĐT PARK RIVERSIDE- P. PHÚ HÙY- QUẬN 9- TP.HCM

HOTLINE HỖ TRỢ: 0247.107.6789

DỰ ÁN:

NHÀ Ở DÂN DỤNG

GD THỰC HIỆN:

THIẾT KẾ BẢN VẼ THI CÔNG

HANG MỤC:

KIẾN TRÚC

TÊN BẢN VẼ:

CHI TIẾT THÉP DẦM D11

CHỦ TRÌ THIẾT KẾ:

Lê Tân Vũ

THIẾT KẾ:

Nguyễn Văn Hùng

BỘ CHI TIẾT:

Bùi Gia Đạt

HÀ NỘI, NGÀY 30 THÁNG 07 NĂM 2020

-THI CÔNG CẦN KẾT HỢP CÁC BẢN VẼ LIÊN QUAN.
-MỌI THAY ĐỔI NGOÀI HIỆN TRƯỜNG (NẾU CÓ) CẦN BẢO LẠI ĐV THI CÔNG ĐV THI CÔNG BẢO LẠI CHO ĐV THIẾT KẾ ĐỂ CÓ GIẢI PHÁP XỬ LÝ.
-MỌI THAY ĐỔI THIẾT KẾ KHI THI CÔNG SO VỚI HỒ SƠ THIẾT KẾ ĐV THIẾT KẾ SẼ KHÔNG CHỊU TRÁCH NHIỆM.

TỶ LỆ	As indicated
KÝ HIỆU HỒ SƠ	Project Number
BẢN VẼ SỐ	KC-05.13

GHI CHÚ:

Hiện nay công ty cổ phần kiến trúc KISATO đang triển khai dịch vụ thi công trọn gói 63 tỉnh thành. Nếu gia đình thiết kế xong và có nhu cầu thi công trọn gói công trình thi hãy gọi cho chúng tôi theo Hotline: 0986.620.675 (gặp Mr. Hóa) để được tư vấn thêm. Ưu điểm khi gia đình sử dụng dịch vụ thi công trọn gói bên công ty chúng tôi là sẽ đồng bộ về mặt thẩm mỹ từ bản vẽ cho đến thực tế và đảm bảo chất lượng bởi những đội ngũ kỹ thuật, nhân công tay nghề cao

CÓT THÉP SÀN S4								
SÀN 2,3	Số CK	Số Thép	Ø	Chiều dài	Số Thanh	Image	Tổng Khối Lượng	
							L (m)	KL (kg)
S4	1	1	10	4530 mm	14		63.42	39.08
S4	1	2	10	10520 mm	5		52.60	32.41
S4	1	3	10	6780 mm	7		47.46	29.25
S4	1	4	10	3900 mm	12		46.80	28.84
S4	1	5	10	2350 mm	6		14.10	8.69
S4	1	6	10	280 mm	1		0.28	0.17
S4	1	7	10	380 mm	1		0.38	0.23
S4	1	8	10	2030 mm	2		4.06	2.50
S4	1	9	10	1290 mm	19		24.51	15.10
S4	1	10	10	5380 mm	22		118.36	72.94
S4	1	11	10	2560 mm	1		2.56	1.58
S4	1	12	10	3010 mm	10		30.10	18.55
S4	1	13	10	4580 mm	10		45.80	28.22
S4	1	14	10	3610 mm	19		68.59	42.27

CÓT THÉP SÀN S4								
SÀN 2,3	Số CK	Số Thép	Ø	Chiều dài	Số Thanh	Image	Tổng Khối Lượng	
							L (m)	KL (kg)
S4	1	15	10	4300 mm	5		21.50	13.25
S4	1	16	10	4410 mm	20		88.20	54.35
S4	1	17	10	4400 mm	6		26.40	16.27
S4	1	18	10	2410 mm	13		31.33	19.31
S4	1	19	10	1910 mm	1		1.91	1.18
S4	1	20	10	3810 mm	17		64.77	39.91
S4	1	21	10	2230 mm	6		13.38	8.25
S4	1	22	10	1150 mm	20		23.00	14.17
S4	1	23	10	4160 mm	27		112.32	69.21
S4	1	24	10	160 mm	2		0.32	0.20
S4	1	25	10	1260 mm	22		27.72	17.08
S4	1	26	10	2440 mm	1		2.44	1.50
S4	1	27	10	2890 mm	10		28.90	17.81
S4	1	28	10	4450 mm	10		44.50	27.42
S4	1	29	10	3480 mm	19		66.12	40.74
S4					308		1071.83	660.49

CHỦ ĐẦU TƯ:

VŨ ĐỨC CƯỜNG

ĐƠN VỊ TƯ VẤN:



CÔNG TY CỔ PHẦN KIẾN TRÚC KISATO

KISATO CONSTRUCTION JOINT STOCK COMPANY

TRỤ SỞ CÔNG TY: SỐ 29-LIÊN KẾ 3-KĐT XA LA- HÀ ĐÔNG- HÀ NỘI

VP ĐẠI DIỆN MIỀN BẮC: Ô 20- LIÊN KẾ 9- KHU B1.4- KĐT THANH HÀ- HÀ ĐÔNG-

HÀ NỘI

VP ĐẠI DIỆN MIỀN NAM: CÁN P16- KĐT PARK RIVERSIDE- P. PHÚ HÚC- QUẬN 9-

TP.HCM

HOTLINE HỖ TRỢ: 0247.107.6789

DỰ ÁN:

NHÀ Ở DÂN DỤNG

GD THỰC HIỆN:

THIẾT KẾ BẢN VẼ THI CÔNG

HANG MỤC:

KIẾN TRÚC

TÊN BẢN VẼ:

THỐNG KÊ CÓT THÉP SÀN TẦNG 4

CHỦ TRÌ THIẾT KẾ:

Lê Tân Vũ

THIẾT KẾ:

Nguyễn Văn Hùng

BỘ CHỈ TIẾT:

Bùi Gia Đạt

HÀ NỘI, NGÀY 30 THÁNG 07 NĂM 2020

-THI CÔNG CÁN KẾT HỢP CÁC BẢN VẼ LIÊN QUAN.

-MỌI THAY ĐỔI NGOÀI HIỆN TRƯỜNG (NẾU CÓ) CÁN BẢO LẠI ĐV THI CÔNG ĐV THI CÔNG BẢO LẠI CHO ĐV THIẾT KẾ ĐỂ CÓ GIẢI PHÁP XỬ LÝ.

-MỌI THAY ĐỔI THIẾT KẾ KHI THI CÔNG SO VỚI HỒ SƠ THIẾT KẾ ĐV THIẾT KẾ SẼ KHÔNG CHỊU TRÁCH NHIỆM.

TỶ LỆ

KÝ HIỆU HỒ SƠ

BẢN VẼ SỐ

Project Number

KC-05.14

GHI CHÚ:

Hiện nay công ty cổ phần kiến trúc KISATO đang triển khai dịch vụ thi công trọn gói 63 tỉnh thành. Nếu gia đình thiết kế xong và có nhu cầu thi công trọn gói công trình thi hãy gọi cho chúng tôi theo Hotline: 0986.620.675 (gặp Mr. Hóa) để được tư vấn thêm. Ưu điểm khi gia đình sử dụng dịch vụ thi công trọn gói bên công ty chúng tôi là sẽ đồng bộ về mặt thẩm mỹ từ bản vẽ cho đến thực tế và đảm bảo chất lượng bởi những đội ngũ kỹ thuật, nhân công tay nghề cao

CÓT THÉP DÀM TẦNG 4								
Cấu Kiện	Số CK	Số Thép	Ø	Chiều dài	Số Thanh	Image	Tổng Khối Lượng	
							L (m)	KL (kg)
D4-01	1	1	18	11180 mm	2		22.37	44.66
D4-01	1	2	18	11760 mm	2		23.53	46.98
D4-01	1	3	18	2820 mm	1		2.82	5.63
D4-01	1	4	18	2220 mm	1		2.22	4.43
D4-01	1	5	18	1870 mm	1		1.87	3.73
D4-01	1	6	18	2360 mm	1		2.36	4.71
D4-01	1	7	18	2040 mm	1		2.04	4.07
D4-01	1	8	18	1560 mm	1		1.56	3.11
D4-01	1	9	6	1040 mm	74		76.88	17.06
D4-01					84		135.64	134.38
D4-02	1	1	18	4150 mm	2		8.30	16.57
D4-02	1	2	18	4740 mm	2		9.49	18.94
D4-02	1	3	18	2900 mm	1		2.90	5.79
D4-02	1	4	18	1720 mm	2		3.45	6.88
D4-02	1	6	6	1040 mm	30		31.17	6.91
D4-02					37		55.30	55.10
D4-03	1	1	18	5250 mm	4		21.00	41.93
D4-03	1	2	18	5840 mm	3		17.53	35.00
D4-03	1	3	6	1040 mm	41		42.60	9.45
D4-03					48		81.13	86.38
D4-04	1	2	18	5860 mm	3		17.57	35.08
D4-04	1	3	6	1040 mm	40		41.56	9.22
D4-04	1	4	18	5270 mm	4		21.09	42.11
D4-04					47		80.22	86.41
D4-05	1	1	18	5250 mm	4		21.00	41.93
D4-05	1	2	18	5840 mm	3		17.53	35.00
D4-05	1	3	6	1040 mm	39		40.52	8.99
D4-05					46		79.05	85.92
D4-06	1	1	16	5250 mm	3		15.75	24.54
D4-06	1	2	16	5840 mm	3		17.51	27.28
D4-06	1	3	6	1040 mm	40		41.56	9.22
D4-06					46		74.82	61.03

CÓT THÉP DÀM TẦNG 4								
Cấu Kiện	Số CK	Số Thép	Ø	Chiều dài	Số Thanh	Image	Tổng Khối Lượng	
							L (m)	KL (kg)
D4-07	1	1	16	2400 mm	3		7.20	11.22
D4-07	1	2	16	2840 mm	2		5.67	8.84
D4-07	1	3	16	1070 mm	2		2.13	3.32
D4-07	1	5	6	840 mm	29		24.32	5.40
D4-07	1	6	16	2370 mm	2		4.73	7.38
D4-07	1	7	16	1930 mm	2		3.86	6.01
D4-07					40		47.92	42.16
D4-08	1	1	16	3930 mm	2		7.85	12.23
D4-08	1	2	14	4350 mm	2		8.69	10.50
D4-08	1	3	6	840 mm	31		26.01	5.77
D4-08					35		42.55	28.50
D4-10	1	1	18	5400 mm	2		10.80	21.56
D4-10	1	2	18	5990 mm	2		11.99	23.93
D4-10	1	3	18	3080 mm	1		3.08	6.15
D4-10	1	4	18	730 mm	1		0.73	1.46
D4-10	1	5	18	1810 mm	1		1.81	3.61
D4-10	1	6	18	1800 mm	1		1.80	3.60
D4-10	1	7	6	1040 mm	40		41.56	9.22
D4-10					48		71.77	69.54
D4-11	1	1	18	11550 mm	2		23.10	46.12
D4-11	1	2	18	12130 mm	2		24.27	48.45
D4-11	1	3	18	2820 mm	1		2.82	5.63
D4-11	1	4	18	1930 mm	1		1.93	3.85
D4-11	1	5	18	2360 mm	1		2.36	4.71
D4-11	1	6	18	1530 mm	1		1.53	3.05
D4-11	1	7	18	1230 mm	1		1.23	2.46
D4-11	1	8	18	1240 mm	1		1.24	2.48
D4-11	1	9	6	1040 mm	71		73.77	16.36
D4-11					81		132.25	133.12

CHỦ ĐẦU TƯ:

VŨ ĐỨC CƯỜNG

ĐƠN VỊ TƯ VẤN:



CÔNG TY CỔ PHẦN KIẾN TRÚC KISATO

KISATO CONSTRUCTION JOINT STOCK COMPANY

TRỤ SỞ CÔNG TY: SỐ 29-LIÊN KẾ 3-KĐT XA LA - HÀ ĐÔNG - HÀ NỘI
 VP ĐẠI DIỆN MIỀN BẮC: Ô 20 - LIÊN KẾ 9 - KHU B1.4 - KĐT THANH HÀ - HÀ ĐÔNG - HÀ NỘI
 VP ĐẠI DIỆN MIỀN NAM: CÁN P16 - KĐT PARK RIVERSIDE - P. PHÚ HỮU - QUẬN 9 - TP.HCM

HOTLINE HỖ TRỢ: 0247.107.6789

DỰ ÁN:

NHÀ Ở DÂN DỤNG

GD THỰC HIỆN:

THIẾT KẾ BẢN VẼ THI CÔNG

HANG MỤC:

KIẾN TRÚC

TÊN BẢN VẼ:

THỐNG KÊ CÓT THÉP DÀM TẦNG 4

CHỦ TRÌ THIẾT KẾ:

Lê Tân Vũ

THIẾT KẾ:

Nguyễn Văn Hùng

BỘ CHỈ TIẾT:

Bùi Gia Đạt

HÀ NỘI, NGÀY 30 THÁNG 07 NĂM 2020

-THI CÔNG CÁN KẾT HỢP CÁC BẢN VẼ LIÊN QUAN.
 -MỌI THAY ĐỔI NGOÀI HIỆN TRƯỜNG (NẾU CÓ) CẦN BẢO LẠI ĐV THI CÔNG ĐV THI CÔNG BẢO LẠI CHO ĐV THIẾT KẾ ĐỂ CÓ GIẢI PHÁP XỬ LÝ.
 -MỌI THAY ĐỔI THIẾT KẾ KHI THI CÔNG SO VỚI HỒ SƠ THIẾT KẾ ĐV THIẾT KẾ SẼ KHÔNG CHỊU TRÁCH NHIỆM.

TỶ LỆ

KÝ HIỆU HỒ SƠ

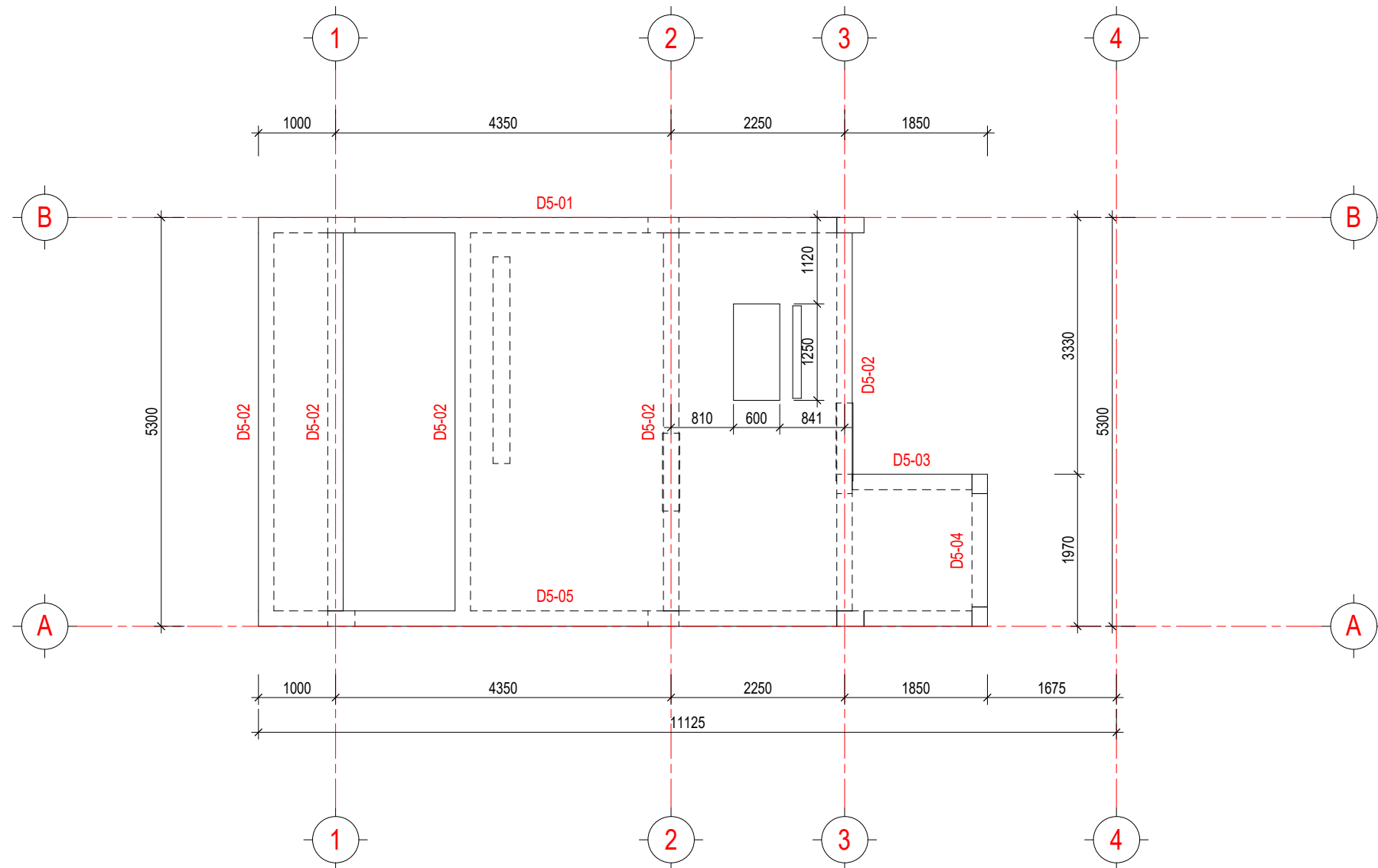
BẢN VẼ SỐ

Project Number

KC-05.15

GHI CHÚ:

Hiện nay công ty cổ phần kiến trúc KISATO đang triển khai dịch vụ thi công trọn gói 63 tỉnh thành. Nếu gia đình thiết kế xong và có nhu cầu thi công trọn gói công trình thi hãy gọi cho chúng tôi theo Hotline: 0986.620.675 (gặp Mr. Hóa) để được tư vấn thêm. Ưu điểm khi gia đình sử dụng dịch vụ thi công trọn gói bên công ty chúng tôi là sẽ đồng bộ về mặt thẩm mỹ từ bản vẽ cho đến thực tế và đảm bảo chất lượng bởi những đội ngũ kỹ thuật, nhân công tay nghề cao



MẶT BẰNG KẾT CẤU TẦNG 5

TL.1 : 75

CHỦ ĐẦU TƯ:

VŨ ĐỨC CƯỜNG

ĐƠN VỊ TƯ VẤN:



CÔNG TY CỔ PHẦN KIẾN TRÚC KISATO

KISATO CONSTRUCTION JOINT STOCK COMPANY

TRỤ SỞ CÔNG TY: SỐ 29-LIÊN KÊ 3-KĐT XA LA- HÀ ĐÔNG- HÀ NỘI

VP ĐẠI DIỆN MIỀN BẮC: Ô 20- LIÊN KÊ 9- KHU B1.4- KĐT THANH HÀ- HÀ ĐÔNG- HÀ NỘI

VP ĐẠI DIỆN MIỀN NAM: CÁN P16- KĐT PARK RIVERSIDE- P. PHÚ HÚY- QUẬN 9- TP.HCM

HOTLINE HỖ TRỢ: 0247.107.6789

DỰ ÁN:

NHÀ Ở DÂN DỤNG

GD THỰC HIỆN:

THIẾT KẾ BẢN VẼ THI CÔNG

HANG MỤC:

KIẾN TRÚC

TÊN BẢN VẼ:

MẶT BẰNG KẾT CẤU TẦNG 5

CHỦ TRÌ THIẾT KẾ:

Lê Tân Vũ

THIẾT KẾ:

Nguyễn Văn Hùng

BỘ CHỈ TIẾT:

Bùi Gia Đạt

HÀ NỘI, NGÀY 30 THÁNG 07 NĂM 2020

-THI CÔNG CÁN KẾT HỢP CÁC BẢN VẼ LIÊN QUAN.

-MỌI THAY ĐỔI NGOÀI HIỆN TRƯỜNG (NẾU CÓ) CẦN BÁO LẠI ĐV THI CÔNG ĐV THI CÔNG BÁO LẠI CHO ĐV THIẾT KẾ ĐỂ CÓ GIẢI PHÁP XỬ LÝ.

-MỌI THAY ĐỔI THIẾT KẾ KHI THI CÔNG SO VỚI HỒ SƠ THIẾT KẾ ĐV THIẾT KẾ SẼ KHÔNG CHỊU TRÁCH NHIỆM.

TỶ LỆ

1 : 75

KÝ HIỆU HỒ SƠ

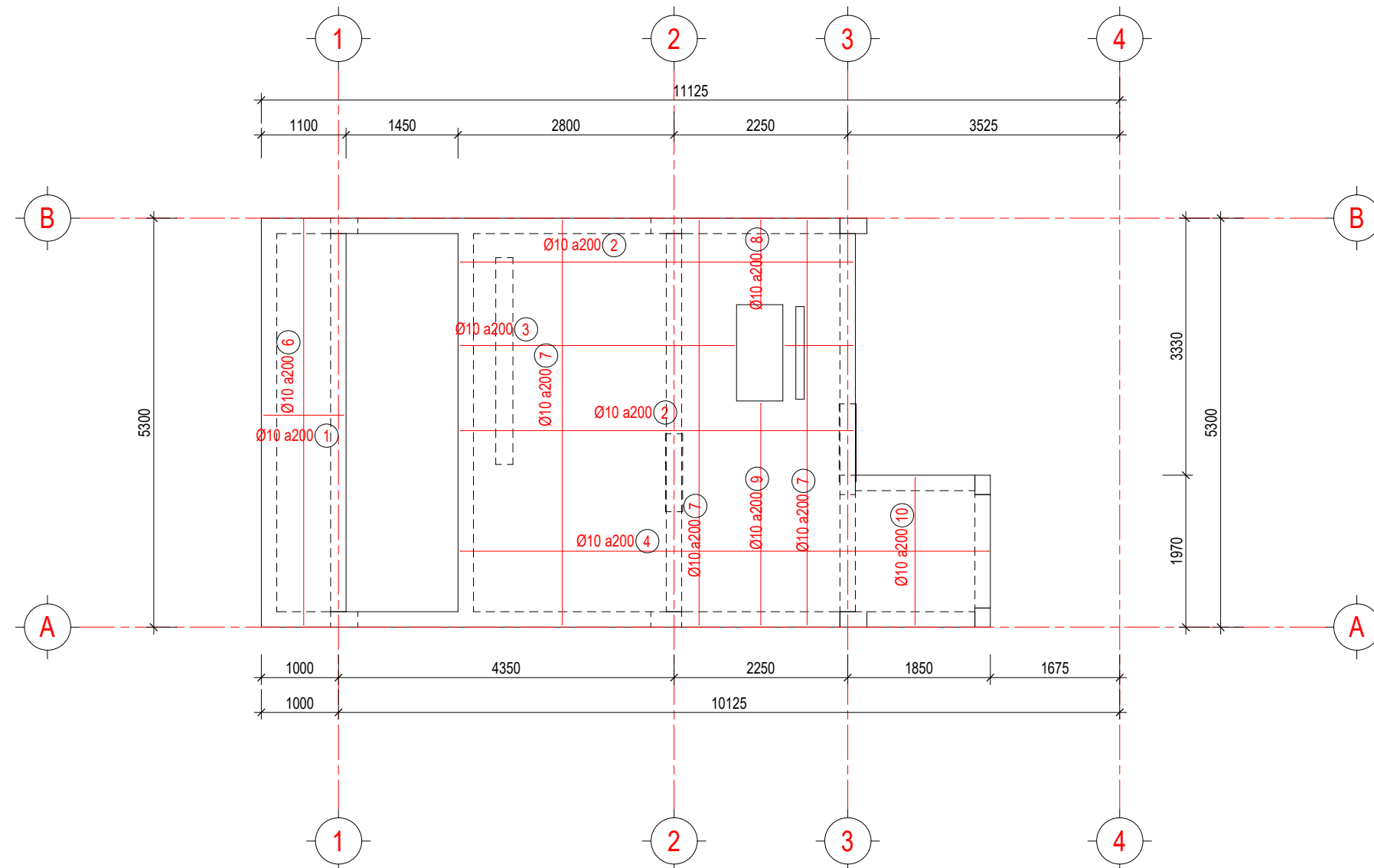
Project Number

BẢN VẼ SỐ

KC-06.01

GHI CHÚ:

Hiện nay công ty cổ phần kiến trúc KISATO đang triển khai dịch vụ thi công trọn gói 63 tỉnh thành. Nếu gia đình thiết kế xong và có nhu cầu thi công trọn gói công trình thì hãy gọi cho chúng tôi theo Hotline: 0986.620.675 (gặp Mr. Hóa) để được tư vấn thêm. Ưu điểm khi gia đình sử dụng dịch vụ thi công trọn gói bên công ty chúng tôi là sẽ đồng bộ về mặt thẩm mỹ từ bản vẽ cho đến thực tế và đảm bảo chất lượng bởi những đội ngũ kỹ thuật, nhân công tay nghề cao



MẶT BẰNG THÉP SÀN LỚP TRÊN TẦNG 5
TL.1 : 75

CHỦ ĐẦU TƯ:

VŨ ĐỨC CƯỜNG

ĐƠN VỊ TƯ VẤN:



CÔNG TY CỔ PHẦN KIẾN TRÚC KISATO

KISATO CONSTRUCTION JOINT STOCK COMPANY

TRỤ SỞ CÔNG TY: SỐ 29-LIÊN KẾ 3-KĐT XA LA- HÀ ĐÔNG- HÀ NỘI

VP ĐẠI DIỆN MIỀN BẮC: Ô 20- LIÊN KẾ 9- KHU B1.4- KĐT THANH HÀ- HÀ ĐÔNG- HÀ NỘI

VP ĐẠI DIỆN MIỀN NAM: CÁN P16- KĐT PARK RIVERSIDE- P. PHÚ HÚC- QUẬN 9- TP.HCM

HOTLINE HỖ TRỢ: 0247.107.6789

DỰ ÁN:

NHÀ Ở DÂN DỤNG

GD THỰC HIỆN:

THIẾT KẾ BẢN VẼ THI CÔNG

HANG MỤC:

KIẾN TRÚC

TÊN BẢN VẼ:

MẶT BẰNG THÉP SÀN LỚP
TRÊN TẦNG 5

CHỦ TRÌ THIẾT KẾ:

Lê Tân Vũ

THIẾT KẾ:

Nguyễn Văn Hùng

BỘ CHỈ TIẾT:

Bùi Gia Đạt

HÀ NỘI, NGÀY 30 THÁNG 07 NĂM 2020

-THI CÔNG CÁN KẾT HỢP CÁC BẢN VẼ
LIÊN QUAN.

-MỌI THAY ĐỔI NGOÀI HIỆN TRƯỜNG
(NẾU CÓ) CÁN BẢO LẠI ĐV THI CÔNG
ĐV THI CÔNG BẢO LẠI CHO ĐV THIẾT KẾ
ĐỂ CÓ GIẢI PHÁP XỬ LÝ.

-MỌI THAY ĐỔI THIẾT KẾ KHI THI CÔNG
SO VỚI HỒ SƠ THIẾT KẾ ĐV THIẾT KẾ SẼ
KHÔNG CHỊU TRÁCH NHIỆM.

TỶ LỆ

1 : 75

KÝ HIỆU HỒ SƠ

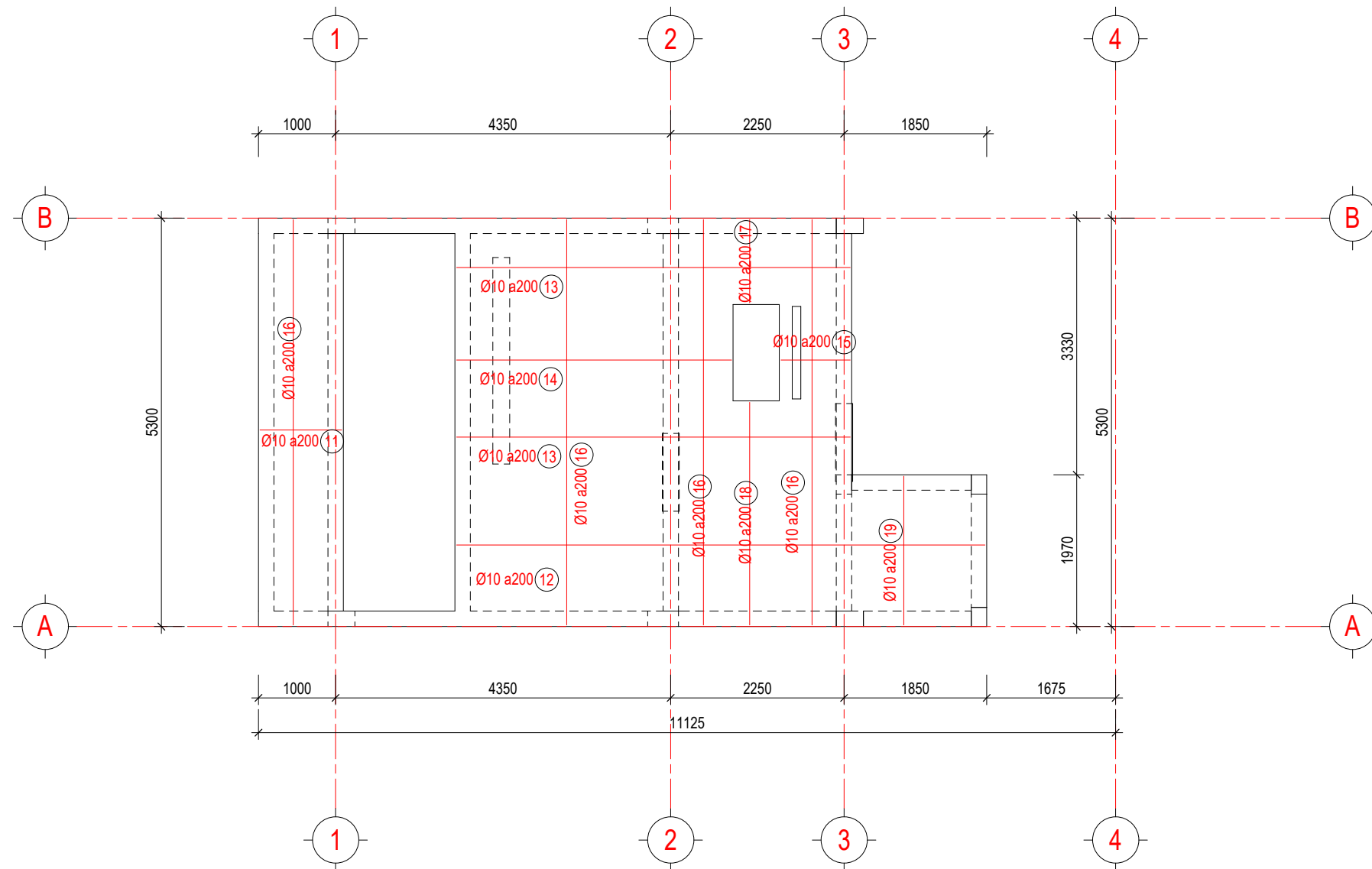
Project Number

BẢN VẼ SỐ

KC-06.02

GHI CHÚ:

Hiện nay công ty cổ phần kiến trúc KISATO đang triển khai dịch vụ thi công trọn gói 63 tỉnh thành. Nếu gia đình thiết kế xong và có nhu cầu thi công trọn gói công trình thì hãy gọi cho chúng tôi theo Hotline: 0986.620.675 (gặp Mr. Hóa) để được tư vấn thêm. Ưu điểm khi gia đình sử dụng dịch vụ thi công trọn gói bên công ty chúng tôi là sẽ đồng bộ về mặt thẩm mỹ từ bản vẽ cho đến thực tế và đảm bảo chất lượng bởi những đội ngũ kỹ thuật, nhân công tay nghề cao



MẶT BẰNG THÉP SÀN LỚP DƯỚI TẦNG 5

TL.1 : 75

CHỦ ĐẦU TƯ:

VŨ ĐỨC CƯỜNG

ĐƠN VỊ TƯ VẤN:



CÔNG TY CỔ PHẦN KIẾN TRÚC KISATO

KISATO CONSTRUCTION JOINT STOCK COMPANY

TRỤ SỞ CÔNG TY: SỐ 29-LIÊN KẾ 3-KĐT XA LA- HÀ ĐÔNG- HÀ NỘI

VP ĐẠI DIỆN MIỀN BẮC: Ô 20- LIÊN KẾ 9- KHU B1.4- KĐT THANH HÀ- HÀ ĐÔNG- HÀ NỘI

VP ĐẠI DIỆN MIỀN NAM: CÁN P16- KĐT PARK RIVERSIDE- P. PHÚ HÚT- QUẬN 9- TP.HCM

HOTLINE HỖ TRỢ: 0247.107.6789

DỰ ÁN:

NHÀ Ở DÂN DỤNG

GD THỰC HIỆN:

THIẾT KẾ BẢN VẼ THI CÔNG

HANG MỤC:

KIẾN TRÚC

TÊN BẢN VẼ:

MẶT BẰNG THÉP SÀN LỚP DƯỚI TẦNG 5

CHỦ TRÌ THIẾT KẾ:

Lê Tân Vũ

THIẾT KẾ:

Nguyễn Văn Hùng

BỘ CHỈ TIẾT:

Bùi Gia Đạt

HÀ NỘI, NGÀY 30 THÁNG 07 NĂM 2020

-THI CÔNG CẦN KẾT HỢP CÁC BẢN VẼ LIÊN QUAN.
 -MỌI THAY ĐỔI NGOÀI HIỆN TRƯỜNG (NẾU CÓ) CẦN BÁO LẠI ĐV THI CÔNG ĐV THI CÔNG BÁO LẠI CHO ĐV THIẾT KẾ ĐỂ CÓ GIẢI PHÁP XỬ LÝ.
 -MỌI THAY ĐỔI THIẾT KẾ KHI THI CÔNG SO VỚI HỒ SƠ THIẾT KẾ ĐV THIẾT KẾ SẼ KHÔNG CHỊU TRÁCH NHIỆM.

TỶ LỆ

1 : 75

KÝ HIỆU HỒ SƠ

Project Number

BẢN VẼ SỐ

KC-06.03

GHI CHÚ:

Hiện nay công ty cổ phần kiến trúc KISATO đang triển khai dịch vụ thi công trọn gói 63 tỉnh thành. Nếu gia đình thiết kế xong và có nhu cầu thi công trọn gói công trình thì hãy gọi cho chúng tôi theo Hotline: 0986.620.675 (gặp Mr. Hóa) để được tư vấn thêm. Ưu điểm khi gia đình sử dụng dịch vụ thi công trọn gói bên công ty chúng tôi là sẽ đồng bộ về mặt thẩm mỹ từ bản vẽ cho đến thực tế và đảm bảo chất lượng bởi những đội ngũ kỹ thuật, nhân công tay nghề cao

CHỦ ĐẦU TƯ:

VŨ ĐỨC CƯỜNG

ĐƠN VỊ TƯ VẤN:



CÔNG TY CỔ PHẦN KIẾN TRÚC KISATO

KISATO CONSTRUCTION JOINT STOCK COMPANY

TRỤ SỞ CÔNG TY: SỐ 29-LIÊN KẾ 3-KĐT XA LA- HÀ ĐÔNG- HÀ NỘI

VP ĐẠI DIỆN MIỀN BẮC: Ô 20- LIÊN KẾ 9- KHU B1.4- KĐT THANH HÀ- HÀ ĐÔNG- HÀ NỘI
VP ĐẠI DIỆN MIỀN NAM: CÁN P16- KĐT PARK RIVERSIDE- P. PHÚ HỮU- QUẬN 9- TP. HCM

HOTLINE HỖ TRỢ: 0247.107.6789

DỰ ÁN:

NHÀ Ở DÂN DỤNG

GD THỰC HIỆN:

THIẾT KẾ BẢN VẼ THI CÔNG

HANG MỤC:

KIẾN TRÚC

TÊN BẢN VẼ:

MẶT CẮT NGANG THÉP SÀN TẦNG 5

CHỦ TRÌ THIẾT KẾ:

Lê Tân Vũ

THIẾT KẾ:

Nguyễn Văn Hùng

BỘ CHỈ TIẾT:

Bùi Gia Đạt

HÀ NỘI, NGÀY 30 THÁNG 07 NĂM 2020

-THI CÔNG CẦN KẾT HỢP CÁC BẢN VẼ LIÊN QUAN.
-MỌI THAY ĐỔI NGOÀI HIỆN TRƯỜNG (NẾU CÓ) CẦN BẢO LẠI ĐV THI CÔNG ĐV THI CÔNG BẢO LẠI CHO ĐV THIẾT KẾ ĐỂ CÓ GIẢI PHÁP XỬ LÝ.
-MỌI THAY ĐỔI THIẾT KẾ KHI THI CÔNG SO VỚI HỒ SƠ THIẾT KẾ ĐV THIẾT KẾ SẼ KHÔNG CHỊU TRÁCH NHIỆM.

TỶ LỆ

1 : 50

KÝ HIỆU HỒ SƠ

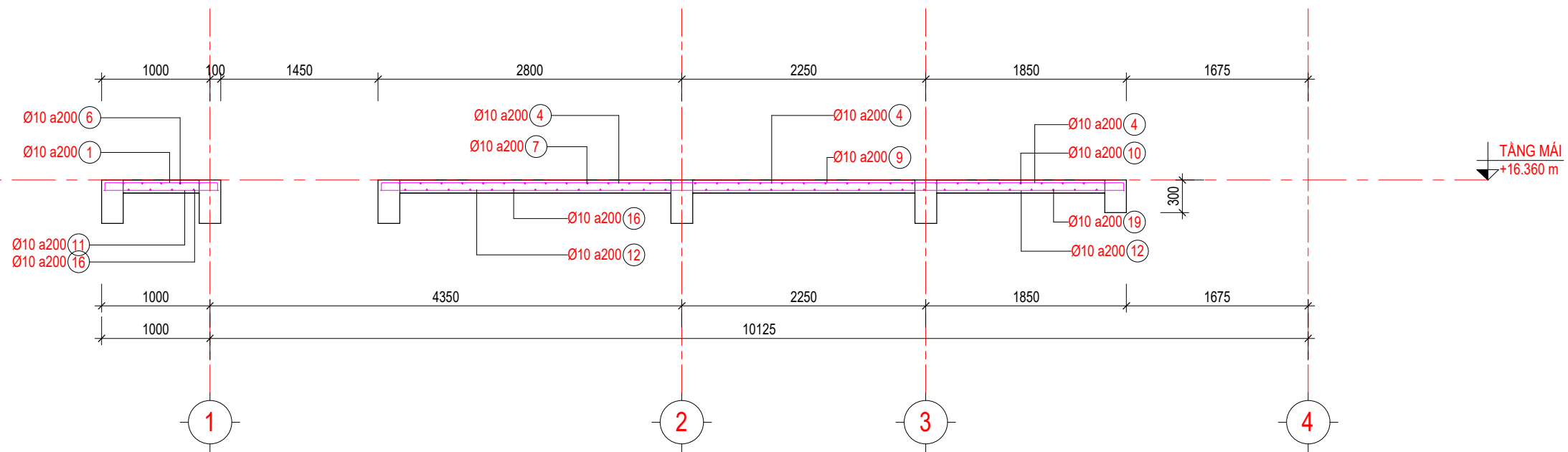
Project Number

BẢN VẼ SỐ

KC-06.04

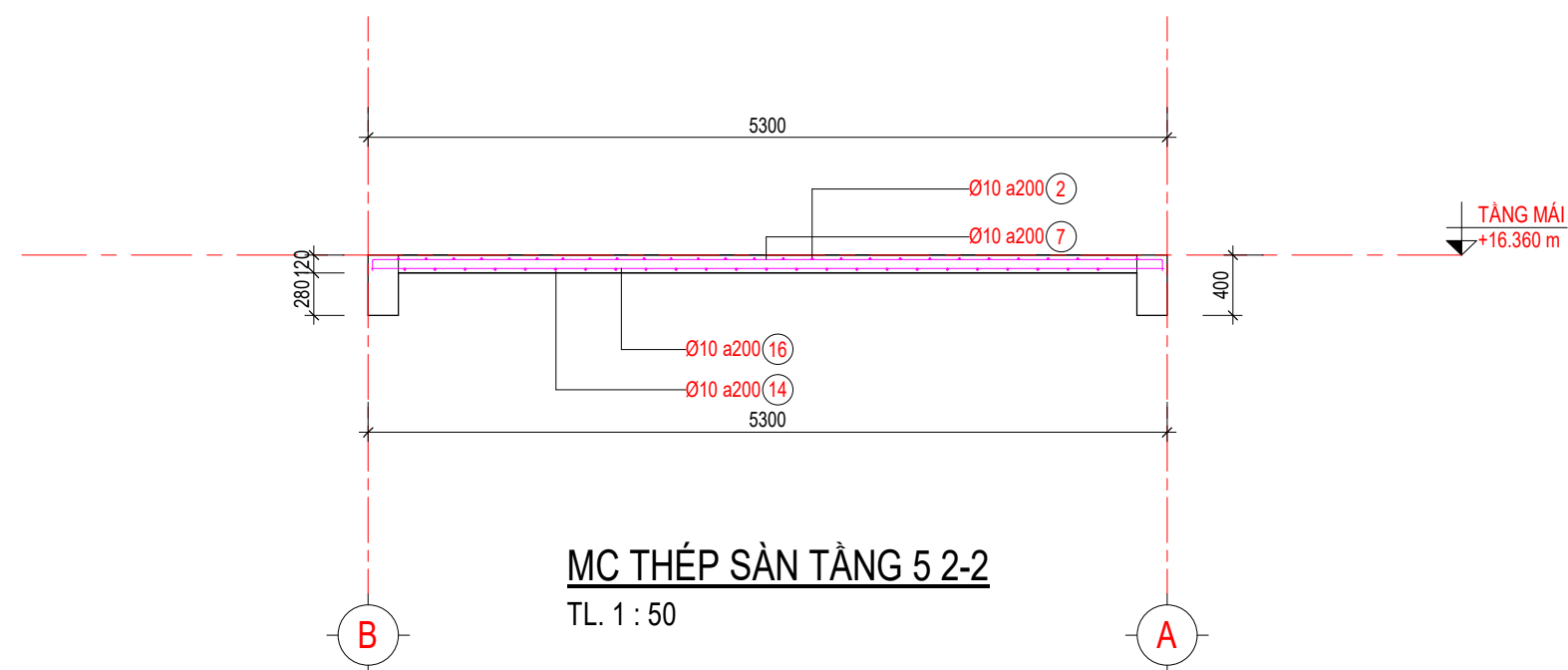
GHI CHÚ:

Hiện nay công ty cổ phần kiến trúc KISATO đang triển khai dịch vụ thi công trọn gói 63 tỉnh thành. Nếu gia đình thiết kế xong và có nhu cầu thi công trọn gói công trình thi hãy gọi cho chúng tôi theo Hotline: 0986.620.675 (gặp Mr. Hóa) để được tư vấn thêm. Ưu điểm khi gia đình sử dụng dịch vụ thi công trọn gói bên công ty chúng tôi là sẽ đồng bộ về mặt thẩm mỹ từ bản vẽ cho đến thực tế và đảm bảo chất lượng bởi những đội ngũ kỹ thuật, nhân công tay nghề cao



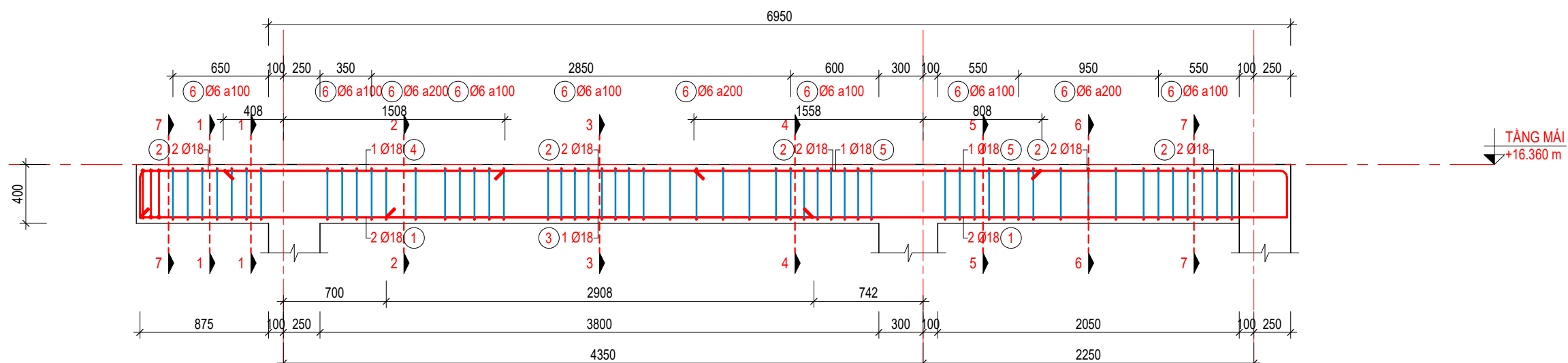
MC THÉP SÀN TẦNG 5 1-1

TL. 1 : 50



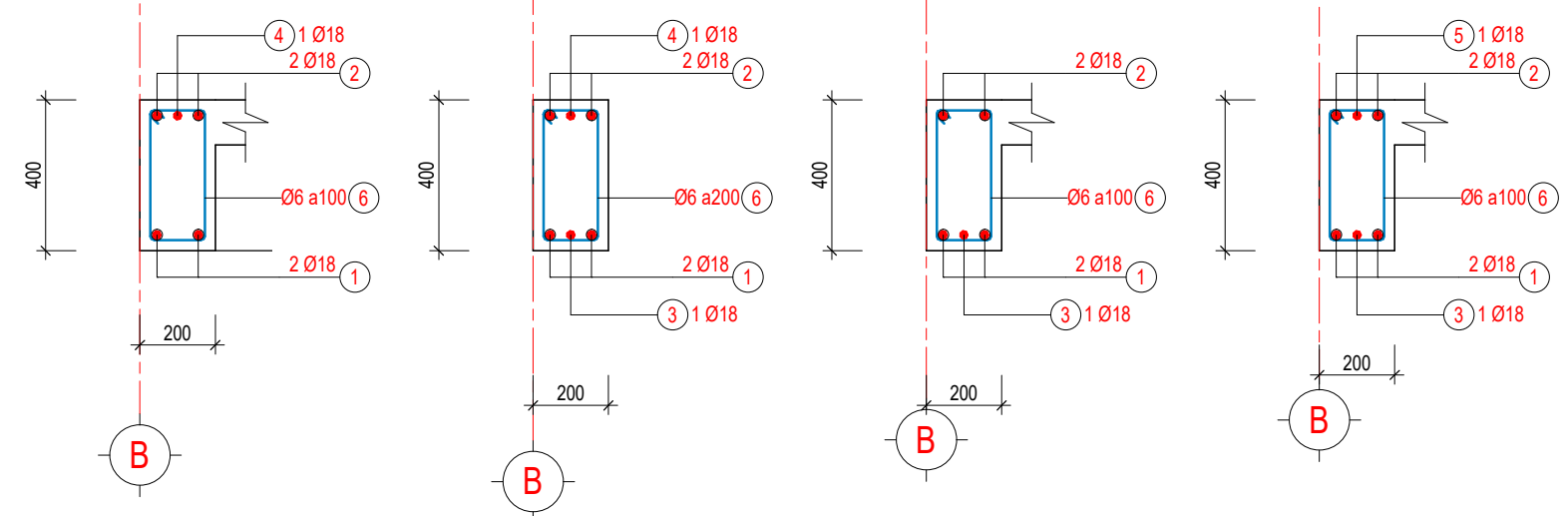
MC THÉP SÀN TẦNG 5 2-2

TL. 1 : 50



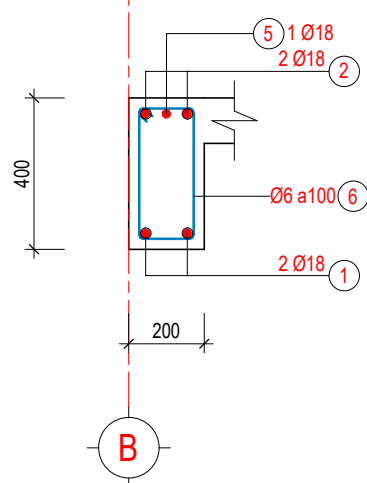
CHI TIẾT DÀM D5-01

TL.1 : 35



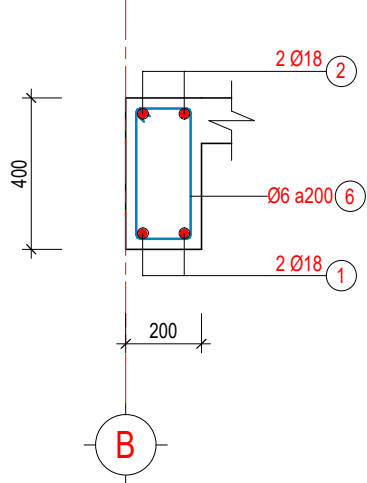
MẶT CẮT 1-1

TL - 1 : 20



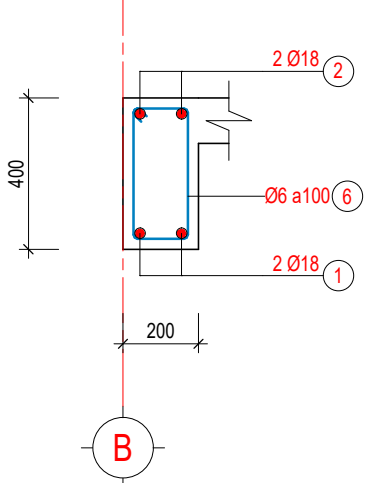
MẶT CẮT 2-2

TL - 1 : 20



MẶT CẮT 3-3

TL - 1 : 20



MẶT CẮT 4-4

TL - 1 : 20



MẶT CẮT 5-5

TL - 1 : 20

MẶT CẮT 6-6

TL - 1 : 20

MẶT CẮT 7-7

TL - 1 : 20

CHỦ ĐẦU TƯ:
VŨ ĐỨC CƯỜNG

ĐƠN VỊ TƯ VẤN:

CÔNG TY CỔ PHẦN KIẾN TRÚC KISATO
KISATO CONSTRUCTION JOINT STOCK COMPANY
TRỤ SỞ CÔNG TY: SỐ 29-LIÊN KẾ 3-KĐT XA LÁ - HÀ ĐÔNG - HÀ NỘI
VP ĐẠI DIỆN MIỀN BẮC: Ô 20 - LIÊN KẾ 9 - KHU B1.4 - KĐT THANH HÀ - HÀ ĐÔNG - HÀ NỘI
VP ĐẠI DIỆN MIỀN NAM: CÁN P16 - KĐT PARK RIVERSIDE - P. PHÚ HƯC - QUẬN 9 - TP.HCM
HOTLINE HỖ TRỢ: 0247.107.6789

DỰ ÁN:
NHÀ Ở DẪN DỰNG

GD THỰC HIỆN:
THIẾT KẾ BẢN VẼ THI CÔNG

HANG MỤC:
KIẾN TRÚC

TÊN BẢN VẼ:
CHI TIẾT THÉP DÀM D5-1

CHỦ TRÌ THIẾT KẾ: Lê Tân Vũ	
THIẾT KẾ: Nguyễn Văn Hùng	
BỘ CHI TIẾT: Bùi Gia Đạt	

HÀ NỘI, NGÀY 30 THÁNG 07 NĂM 2020

- THI CÔNG CẦN KẾT HỢP CÁC BẢN VẼ LIÊN QUAN.
- MỌI THAY ĐỔI NGOÀI HIỆN TRƯỜNG (NẾU CÓ) CẦN BẢO LẠI ĐV THI CÔNG ĐV THI CÔNG BẢO LẠI CHO ĐV THIẾT KẾ ĐỂ CÓ GIẢI PHÁP XỬ LÝ.
- MỌI THAY ĐỔI THIẾT KẾ KHI THI CÔNG SO VỚI HỒ SƠ THIẾT KẾ ĐV THIẾT KẾ SẼ KHÔNG CHỊU TRÁCH NHIỆM.

TỶ LỆ	As indicated
KÝ HIỆU HỒ SƠ	Project Number
BẢN VẼ SỐ	KC-06.05

GHI CHÚ:

Hiện nay công ty cổ phần kiến trúc KISATO đang triển khai dịch vụ thi công trọn gói 63 tỉnh thành. Nếu gia đình thiết kế xong và có nhu cầu thi công trọn gói công trình thi hãy gọi cho chúng tôi theo Hotline: 0986.620.675 (gặp Mr. Hóa) để được tư vấn thêm. Ưu điểm khi gia đình sử dụng dịch vụ thi công trọn gói bên công ty chúng tôi là sẽ đồng bộ về mặt thẩm mỹ từ bản vẽ cho đến thực tế và đảm bảo chất lượng bởi những đội ngũ kỹ thuật, nhân công tay nghề cao

CHỦ ĐẦU TƯ:

VŨ ĐỨC CƯỜNG

ĐƠN VỊ TƯ VẤN:



CÔNG TY CỔ PHẦN KIẾN TRÚC KISATO

KISATO CONSTRUCTION JOINT STOCK COMPANY

TRỤ SỞ CÔNG TY: SỐ 29-LIÊN KẾ 3-KĐT XA LA - HÀ ĐÔNG - HÀ NỘI

VP ĐẠI DIỆN MIỀN BẮC: Ô 20 - LIÊN KẾ 9 - KHU B1.4 - KĐT THANH HÀ - HÀ ĐÔNG - HÀ NỘI
VP ĐẠI DIỆN MIỀN NAM: CÁN P16 - KĐT PARK RIVERSIDE - P. PHÚ HỮU - QUẬN 9 - TP.HCM

HOTLINE HỖ TRỢ: 0247.107.6789

DỰ ÁN:

NHÀ Ở DÂN DỤNG

GD THỰC HIỆN:

THIẾT KẾ BẢN VẼ THI CÔNG

HANG MỤC:

KIẾN TRÚC

TÊN BẢN VẼ:

CHI TIẾT THÉP DÀM D5-2

CHỦ TRÌ THIẾT KẾ:

Lê Tân Vũ

THIẾT KẾ:

Nguyễn Văn Hùng

BỘ CHỈ TIẾT:

Bùi Gia Đạt

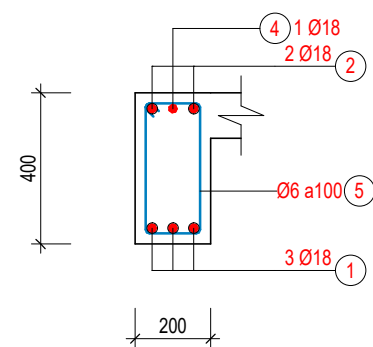
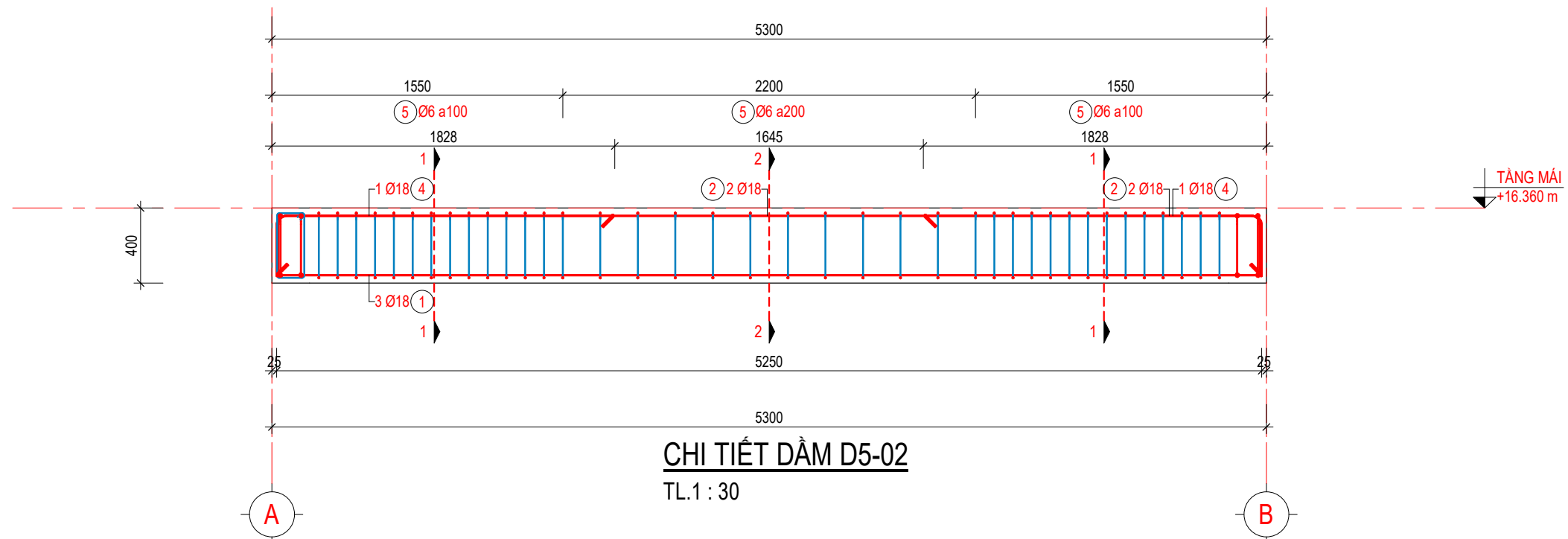
HÀ NỘI, NGÀY 30 THÁNG 07 NĂM 2020

-THI CÔNG CẦN KẾT HỢP CÁC BẢN VẼ LIÊN QUAN.
-MỌI THAY ĐỔI NGOÀI HIỆN TRƯỜNG (NẾU CÓ) CẦN BẢO LẠI ĐV THI CÔNG ĐV THI CÔNG BẢO LẠI CHO ĐV THIẾT KẾ ĐỂ CÓ GIẢI PHÁP XỬ LÝ.
-MỌI THAY ĐỔI THIẾT KẾ KHI THI CÔNG SO VỚI HỒ SƠ THIẾT KẾ ĐV THIẾT KẾ SẼ KHÔNG CHỊU TRÁCH NHIỆM.

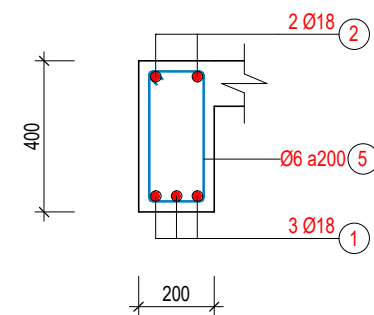
TỶ LỆ	As indicated
KÝ HIỆU HỒ SƠ	Project Number
BẢN VẼ SỐ	KC-06.06

GHI CHÚ:

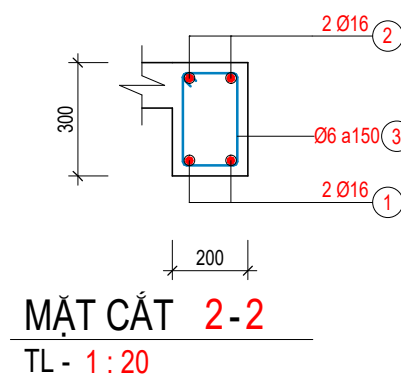
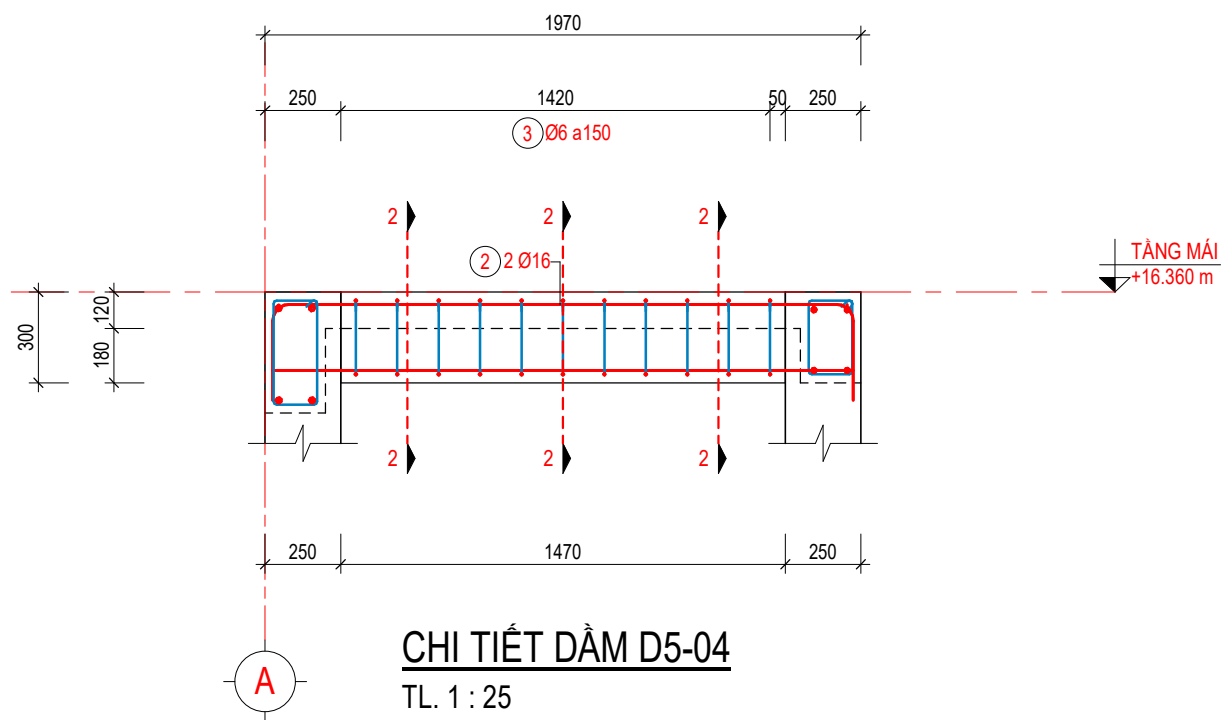
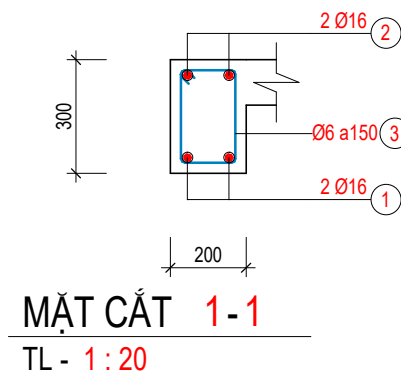
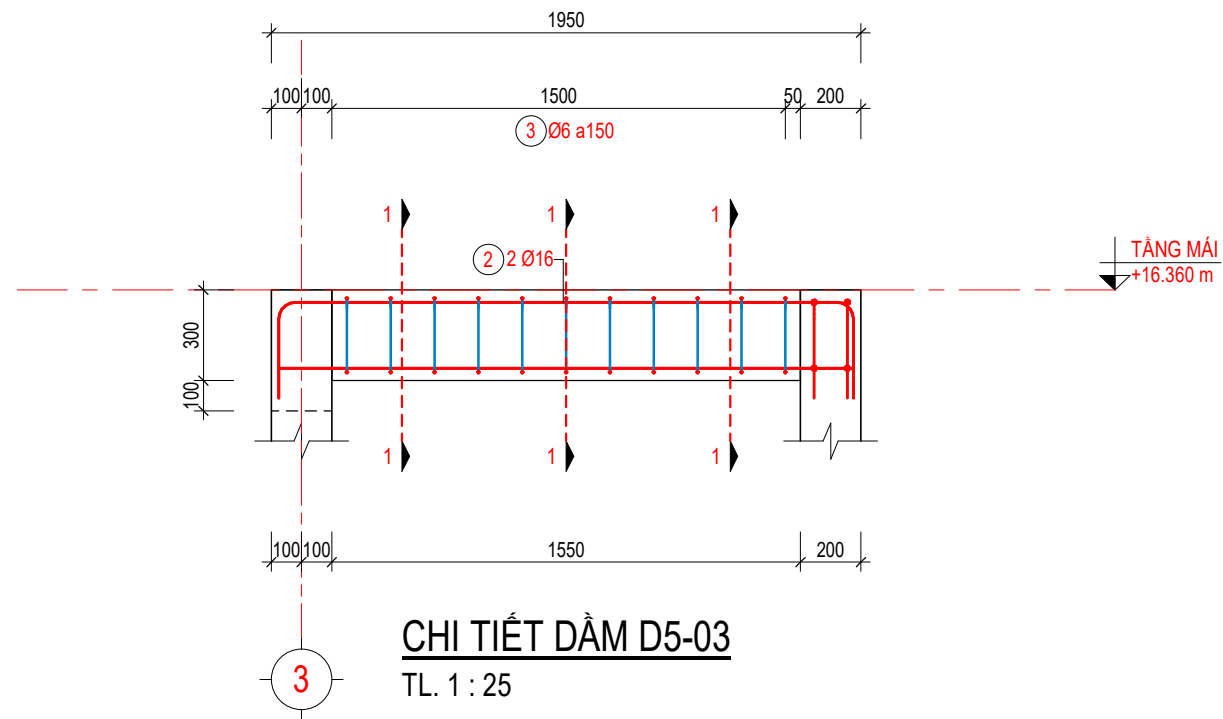
Hiện nay công ty cổ phần kiến trúc KISATO đang triển khai dịch vụ thi công trọn gói 63 tỉnh thành. Nếu gia đình thiết kế xong và có nhu cầu thi công trọn gói công trình thi hãy gọi cho chúng tôi theo Hotline: 0986.620.675 (gặp Mr. Hóa) để được tư vấn thêm. Ưu điểm khi gia đình sử dụng dịch vụ thi công trọn gói bên công ty chúng tôi là sẽ đồng bộ về mặt thẩm mỹ từ bản vẽ cho đến thực tế và đảm bảo chất lượng bởi những đội ngũ kỹ thuật, nhân công tay nghề cao



MẶT CẮT 1-1
TL - 1 : 20



MẶT CẮT 2-2
TL - 1 : 20



CHỦ ĐẦU TƯ:

VỮ ĐỨC CƯỜNG

ĐƠN VỊ TƯ VẤN:



CÔNG TY CỔ PHẦN KIẾN TRÚC KISATO

KISATO CONSTRUCTION JOINT STOCK COMPANY

TRỤ SỞ CÔNG TY: SỐ 29-LIÊN KẾ 3-KĐT XA LA - HÀ ĐÔNG - HÀ NỘI

VP ĐẠI DIỆN MIỀN BẮC: Ô 20 - LIÊN KẾ 9 - KHU B1.4 - KĐT THANH HÀ - HÀ ĐÔNG - HÀ NỘI

VP ĐẠI DIỆN MIỀN NAM: CÁN P16 - KĐT PARK RIVERSIDE - P. PHÚ HỮU - QUẬN 9 - TP.HCM

HOTLINE HỖ TRỢ: 0247.107.6789

DỰ ÁN:

NHÀ Ở DÂN DỤNG

GD THỰC HIỆN:

THIẾT KẾ BẢN VẼ THI CÔNG

HANG MỤC:

KIẾN TRÚC

TÊN BẢN VẼ:

CHI TIẾT THÉP DÀM D5-3,
D5-4

CHỦ TRÌ THIẾT KẾ:

Lê Tân Vũ

THIẾT KẾ:

Nguyễn Văn Hùng

BỘ CHỈ TIẾT:

Bùi Gia Đạt

HÀ NỘI, NGÀY 30 THÁNG 07 NĂM 2020

-THI CÔNG CẦN KẾT HỢP CÁC BẢN VẼ LIÊN QUAN.
-MỌI THAY ĐỔI NGOÀI HIỆN TRƯỜNG (NẾU CÓ) CẦN BẢO LẠI ĐV THI CÔNG ĐV THI CÔNG BẢO LẠI CHO ĐV THIẾT KẾ ĐỂ CÓ GIẢI PHÁP XỬ LÝ.
-MỌI THAY ĐỔI THIẾT KẾ KHI THI CÔNG SO VỚI HỒ SƠ THIẾT KẾ ĐV THIẾT KẾ SẼ KHÔNG CHỊU TRÁCH NHIỆM.

TỶ LỆ

As indicated

KÝ HIỆU HỒ SƠ

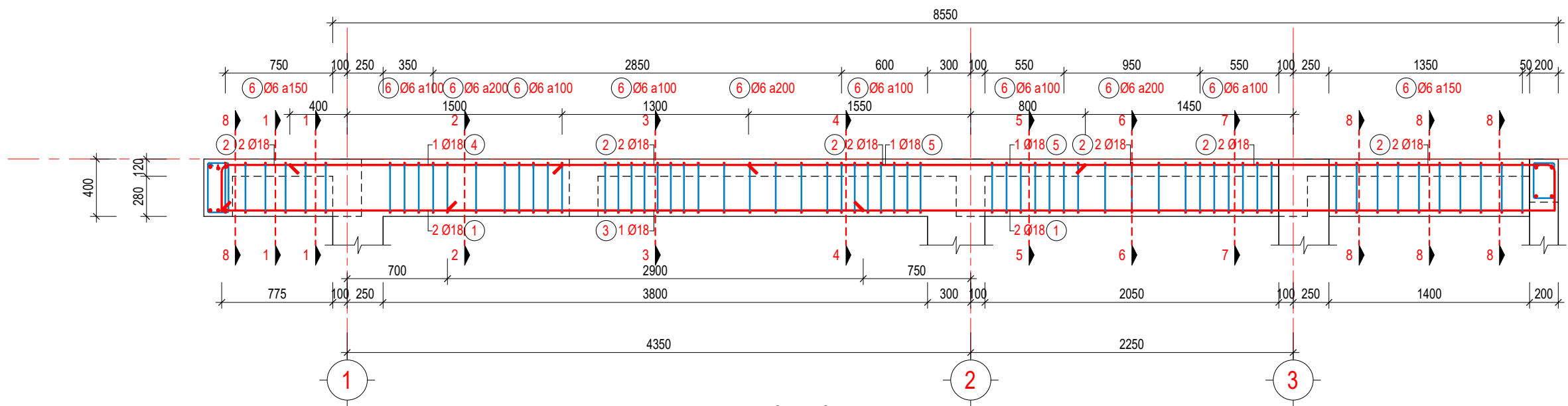
Project Number

BẢN VẼ SỐ

KC-06.07

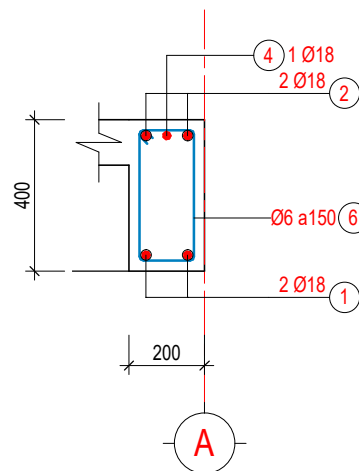
GHI CHÚ:

Hiện nay công ty cổ phần kiến trúc KISATO đang triển khai dịch vụ thi công trọn gói 63 tỉnh thành. Nếu gia đình thiết kế xong và có nhu cầu thi công trọn gói công trình thi hãy gọi cho chúng tôi theo Hotline: 0986.620.675 (gặp Mr. Hóa) để được tư vấn thêm. Ưu điểm khi gia đình sử dụng dịch vụ thi công trọn gói bên công ty chúng tôi là sẽ đồng bộ về mặt thẩm mỹ từ bản vẽ cho đến thực tế và đảm bảo chất lượng bởi những đội ngũ kỹ thuật, nhân công tay nghề cao



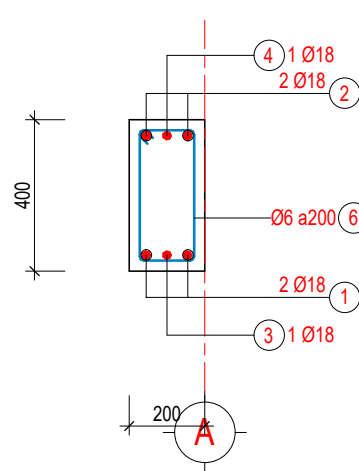
CHI TIẾT DÀM D5-05

TL.1 : 35



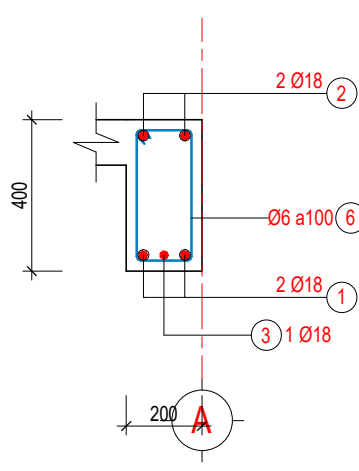
MẶT CẮT 1-1

TL - 1 : 20



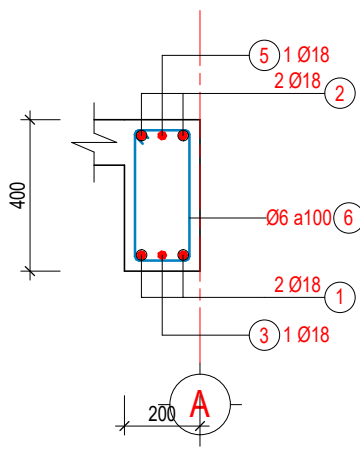
MẶT CẮT 2-2

TL - 1 : 20



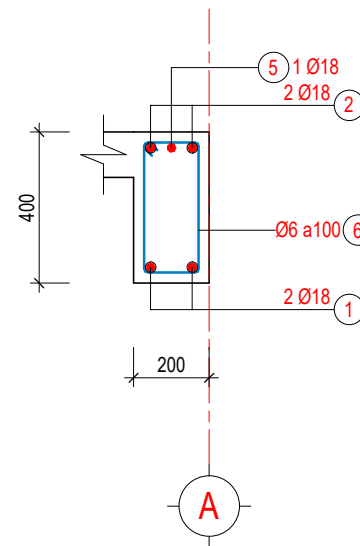
MẶT CẮT 3-3

TL - 1 : 20



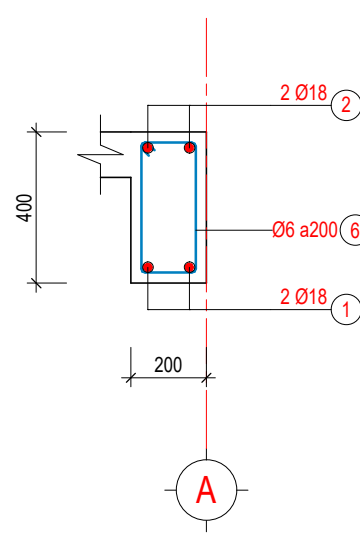
MẶT CẮT 4-4

TL - 1 : 20



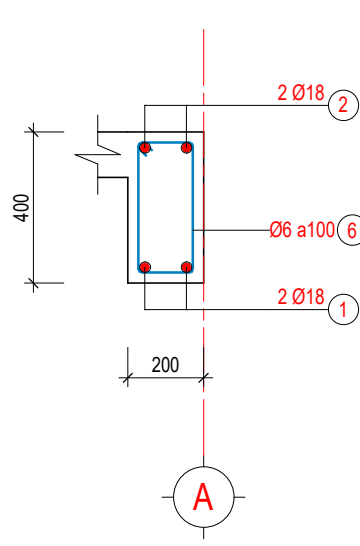
MẶT CẮT 5-5

TL - 1 : 20



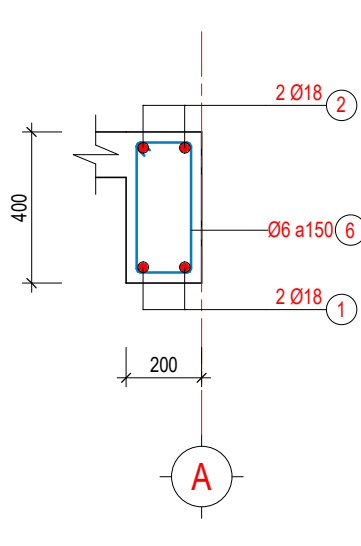
MẶT CẮT 6-6

TL - 1 : 20



MẶT CẮT 7-7

TL - 1 : 20



MẶT CẮT 8-8

TL - 1 : 20

CHỦ ĐẦU TƯ:

VŨ ĐỨC CƯỜNG

ĐƠN VỊ TƯ VẤN:

TẦNG MẶT
+16.360



CÔNG TY CỔ PHẦN KIẾN TRÚC KISATO

KISATO CONSTRUCTION JOINT STOCK COMPANY

TRỤ SỞ CÔNG TY: SỐ 29-LIÊN KẾ 3-KĐT XA LA-HÀ ĐỒNG-HÀ NỘI
VP ĐẠI DIỆN MIỀN BẮC: Ô 20-LIÊN KẾ 9-KHU B1.4-KĐT THANH HÀ-HÀ ĐỒNG-HÀ NỘI
VP ĐẠI DIỆN MIỀN NAM: CÁN P16-KĐT PARK RIVERSIDE-P. PHÚ HỮU-QUẬN 9-TP.HCM

HOTLINE HỖ TRỢ: 0247.107.6789

DỰ ÁN:

NHÀ Ở DÂN DỤNG

GD THỰC HIỆN:

THIẾT KẾ BẢN VẼ THI CÔNG

HANG MỤC:

KIẾN TRÚC

TÊN BẢN VẼ:

CHI TIẾT THÉP DÀM D5-5

CHỦ TRÌ THIẾT KẾ:

Lê Tân Vũ

THIẾT KẾ:

Nguyễn Văn Hùng

BỘ CHI TIẾT:

Bùi Gia Đạt

HÀ NỘI, NGÀY 30 THÁNG 07 NĂM 2020

-THI CÔNG CẦN KẾT HỢP CÁC BẢN VẼ LIÊN QUAN.
-MỌI THAY ĐỔI NGOÀI HIỆN TRƯỜNG (NẾU CÓ) CẦN BẢO LẠI ĐV THI CÔNG ĐV THI CÔNG BẢO LẠI CHO ĐV THIẾT KẾ ĐỂ CÓ GIẢI PHÁP XỬ LÝ.
-MỌI THAY ĐỔI THIẾT KẾ KHI THI CÔNG SO VỚI HỒ SƠ THIẾT KẾ ĐV THIẾT KẾ SẼ KHÔNG CHỊU TRÁCH NHIỆM.

TỶ LỆ

As indicated

KÝ HIỆU HỒ SƠ

Project Number

BẢN VẼ SỐ

KC-06.08

GHI CHÚ:

Hiện nay công ty cổ phần kiến trúc KISATO đang triển khai dịch vụ thi công trọn gói 63 tỉnh thành. Nếu gia đình thiết kế xong và có nhu cầu thi công trọn gói công trình thi hãy gọi cho chúng tôi theo Hotline: 0986.620.675 (gặp Mr. Hóa) để được tư vấn thêm. Ưu điểm khi gia đình sử dụng dịch vụ thi công trọn gói bên công ty chúng tôi là sẽ đồng bộ về mặt thẩm mỹ từ bản vẽ cho đến thực tế và đảm bảo chất lượng bởi những đội ngũ kỹ thuật, nhân công tay nghề cao

CÓT THÉP SÀN S5								
SÀN 2,3	Số CK	Số Thép	Ø	Chiều dài	Số Thanh	Image	Tổng Khối Lượng	
							L (m)	KL (kg)
S5	1	1	10	1180 mm	26		30.68	18.91
S5	1	2	10	5230 mm	12		62.76	38.67
S5	1	3	10	3690 mm	6		22.14	13.64
S5	1	4	10	6990 mm	9		62.91	38.77
S5	1	5	10	1020 mm	6		6.12	3.77
S5	1	6	10	5400 mm	5		27.00	16.64
S5	1	7	10	5380 mm	22		118.36	72.94
S5	1	8	10	1210 mm	3		3.63	2.24
S5	1	9	10	3010 mm	3		9.03	5.56
S5	1	10	10	2060 mm	9		18.54	11.42
S5	1	11	10	1060 mm	26		27.56	16.98
S5	1	12	10	6860 mm	8		54.88	33.82
S5	1	13	10	5110 mm	10		51.10	31.49
S5	1	14	10	3570 mm	6		21.42	13.20
S5	1	15	10	900 mm	6		5.40	3.33
S5	1	16	10	5260 mm	25		131.50	81.03
S5	1	17	10	1080 mm	3		3.24	2.00
S5	1	18	10	2890 mm	3		8.67	5.34
S5	1	19	10	1930 mm	8		15.44	9.51
S5					196		680.38	419.27

CHỦ ĐẦU TƯ:

VŨ ĐỨC CƯỜNG

ĐƠN VỊ TƯ VẤN:



CÔNG TY CỔ PHẦN KIẾN TRÚC KISATO

KISATO CONSTRUCTION JOINT STOCK COMPANY

TRỤ SỞ CÔNG TY: SỐ 29-LIÊN KẾ 3-KĐT XA LA - HÀ ĐÔNG - HÀ NỘI

VP ĐẠI DIỆN MIỀN BẮC: Ở 20 - LIÊN KẾ 9 - KHU B1.4 - KĐT THANH HÀ - HÀ ĐÔNG - HÀ NỘI

VP ĐẠI DIỆN MIỀN NAM: CÁN P16- KĐT PARK RIVERSIDE- P. PHÚ HỮU- QUẬN 9 - TP.HCM

HOTLINE HỖ TRỢ: 0247.107.6789

DỰ ÁN:

NHÀ Ở DÂN DỤNG

GD THỰC HIỆN:

THIẾT KẾ BẢN VẼ THI CÔNG

HANG MỤC:

KIẾN TRÚC

TÊN BẢN VẼ:

THỐNG KÊ CÓT THÉP SÀN TẦNG 5

CHỦ TRÌ THIẾT KẾ:

Lê Tân Vũ

THIẾT KẾ:

Nguyễn Văn Hùng

BỘ CHỈ TIẾT:

Bùi Gia Đạt

HÀ NỘI, NGÀY 30 THÁNG 07 NĂM 2020

-THI CÔNG CẦN KẾT HỢP CÁC BẢN VẼ LIÊN QUAN.

-MỌI THAY ĐỔI NGOÀI HIỆN TRƯỜNG (NẾU CÓ) CẦN BẢO LẠI ĐV THI CÔNG ĐV THI CÔNG BẢO LẠI CHO ĐV THIẾT KẾ ĐỂ CÓ GIẢI PHÁP XỬ LÝ.

-MỌI THAY ĐỔI THIẾT KẾ KHI THI CÔNG SO VỚI HỒ SƠ THIẾT KẾ ĐV THIẾT KẾ SẼ KHÔNG CHỊU TRÁCH NHIỆM.

TỶ LỆ

KÝ HIỆU HỒ SƠ

Project Number

BẢN VẼ SỐ

KC-06.09

GHI CHÚ:

Hiện nay công ty cổ phần kiến trúc KISATO đang triển khai dịch vụ thi công trọn gói 63 tỉnh thành. Nếu gia đình thiết kế xong và có nhu cầu thi công trọn gói công trình thì hãy gọi cho chúng tôi theo Hotline: 0986.620.675 (gặp Mr. Hóa) để được tư vấn thêm. Ưu điểm khi gia đình sử dụng dịch vụ thi công trọn gói bên công ty chúng tôi là sẽ đồng bộ về mặt thẩm mỹ từ bản vẽ cho đến thực tế và đảm bảo chất lượng bởi những đội ngũ kỹ thuật, nhân công tay nghề cao

CỘT THÉP DÀM TẦNG 5								
Cấu Kiện	Số CK	Số Thép	Ø	Chiều dài	Số Thanh	Image	Tổng Khối Lượng	
							L (m)	KL (kg)
D5-01	1	1	18	7800 mm	2		15.60	31.15
D5-01	1	2	18	8390 mm	2		16.79	33.52
D5-01	1	3	18	2900 mm	1		2.90	5.79
D5-01	1	4	18	1900 mm	1		1.90	3.79
D5-01	1	5	18	2350 mm	1		2.35	4.69
D5-01	1	6	6	1040 mm	55		57.14	12.68
D5-01					62		96.68	91.61
D5-02	3	1	18	5250 mm	3		47.25	94.34
D5-02	3	2	18	5840 mm	2		35.06	70.00
D5-02	3	4	18	2080 mm	2		12.50	24.95
D5-02	3	5	6	1040 mm	38		118.44	26.28
D5-02					45		213.25	215.56
D5-03	1	1	16	1900 mm	2		3.80	5.92
D5-03	1	2	16	2490 mm	2		4.97	7.75
D5-03	1	3	6	840 mm	11		9.23	2.05
D5-03					15		18.00	15.71
D5-04	1	1	16	1920 mm	2		3.84	5.98
D5-04	1	2	16	2510 mm	2		5.01	7.81
D5-04	1	3	6	840 mm	11		9.23	2.05
D5-04					15		18.08	15.84
D5-05	1	1	18	9300 mm	2		18.60	37.14
D5-05	1	2	18	9890 mm	2		19.79	39.51
D5-05	1	3	18	2900 mm	1		2.90	5.79
D5-05	1	4	18	1900 mm	1		1.90	3.79
D5-05	1	5	18	2350 mm	1		2.35	4.69
D5-05	1	6	6	1040 mm	64		66.49	14.75
D5-05					71		112.03	105.67

CHỦ ĐẦU TƯ:

VŨ ĐỨC CƯỜNG

ĐƠN VỊ TƯ VẤN:



CÔNG TY CỔ PHẦN KIẾN TRÚC KISATO

KISATO CONSTRUCTION JOINT STOCK COMPANY

TRỤ SỞ CÔNG TY: SỐ 29-LIÊN KẾ 3-KĐT XA LA- HÀ ĐÔNG- HÀ NỘI

VP ĐẠI DIỆN MIỀN BẮC: Ô 20- LIÊN KẾ 9- KHU B1.4- KĐT THANH HÀ- HÀ ĐÔNG- HÀ NỘI
VP ĐẠI DIỆN MIỀN NAM: CÁN P16- KĐT PARK RIVERSIDE- P. PHÚ HÚC- QUẬN 9- TP.HCM

HOTLINE HỖ TRỢ: 0247.107.6789

DỰ ÁN:

NHÀ Ở DÂN DỤNG

GD THỰC HIỆN:

THIẾT KẾ BẢN VẼ THI CÔNG

HANG MỤC:

KIẾN TRÚC

TÊN BẢN VẼ:

THỐNG KÊ CỘT THÉP DÀM TẦNG 5

CHỦ TRÌ THIẾT KẾ:

Lê Tân Vũ

THIẾT KẾ:

Nguyễn Văn Hùng

BỘ CHỈ TIẾT:

Bùi Gia Đạt

HÀ NỘI, NGÀY 30 THÁNG 07 NĂM 2020

-THI CÔNG CẦN KẾT HỢP CÁC BẢN VẼ LIÊN QUAN.
-MỌI THAY ĐỔI NGOÀI HIỆN TRƯỜNG (NẾU CÓ) CẦN BẢO LẠI ĐV THI CÔNG ĐV THI CÔNG BẢO LẠI CHO ĐV THIẾT KẾ ĐỂ CÓ GIẢI PHÁP XỬ LÝ.
-MỌI THAY ĐỔI THIẾT KẾ KHI THI CÔNG SO VỚI HỒ SƠ THIẾT KẾ ĐV THIẾT KẾ SẼ KHÔNG CHỊU TRÁCH NHIỆM.

TỶ LỆ

KÝ HIỆU HỒ SƠ

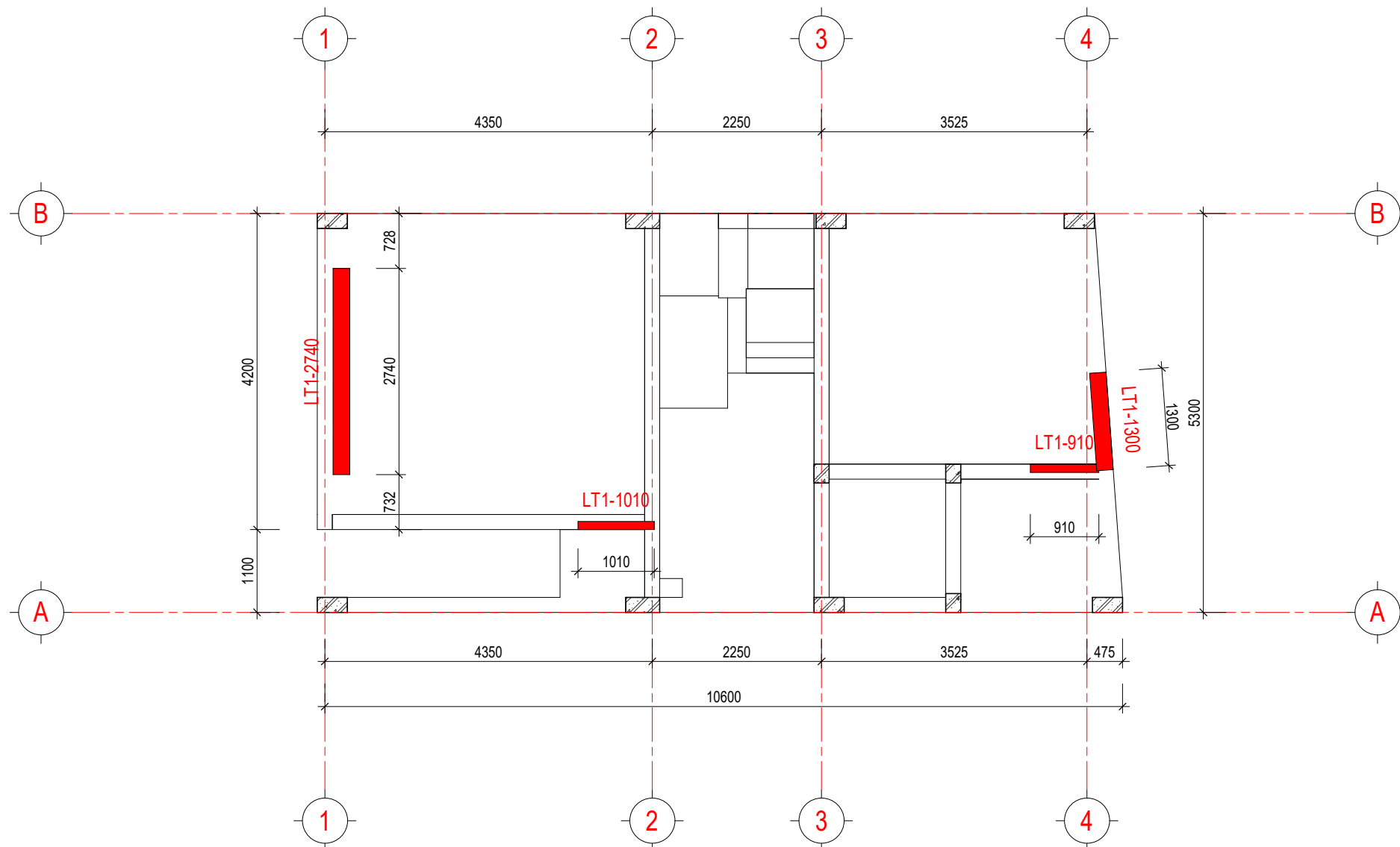
Project Number

BẢN VẼ SỐ

KC-06.10

GHI CHÚ:

Hiện nay công ty cổ phần kiến trúc KISATO đang triển khai dịch vụ thi công trọn gói 63 tỉnh thành. Nếu gia đình thiết kế xong và có nhu cầu thi công trọn gói công trình thi hãy gọi cho chúng tôi theo Hotline: 0986.620.675 (gặp Mr. Hóa) để được tư vấn thêm. Ưu điểm khi gia đình sử dụng dịch vụ thi công trọn gói bên công ty chúng tôi là sẽ đồng bộ về mặt thẩm mỹ từ bản vẽ cho đến thực tế và đảm bảo chất lượng bởi những đội ngũ kỹ thuật, nhân công tay nghề cao



MẶT BẰNG LANH TÔ TẦNG 1
TL.1 : 75

CHỦ ĐẦU TƯ:
VŨ ĐỨC CƯỜNG

ĐƠN VỊ TƯ VẤN:



CÔNG TY CỔ PHẦN KIẾN TRÚC KISATO
KISATO CONSTRUCTION JOINT STOCK COMPANY

TRỤ SỞ CÔNG TY: SỐ 29-LIÊN KẾ 3-KĐT XA LÁ-HÀ ĐỒNG-HÀ NỘI
VP ĐẠI DIỆN MIỀN BẮC: Ô 20-LIÊN KẾ 9-KHU B1.4-KĐT THANH HÀ-HÀ ĐỒNG-HÀ NỘI
VP ĐẠI DIỆN MIỀN NAM: CÁN P16-KĐT PARK RIVERSIDE-P.PHÚ HỮU-QUẬN 9-TP.HCM

HOTLINE HỖ TRỢ: 0247.107.6789

DỰ ÁN:
NHÀ Ở DÂN DỤNG

GD THỰC HIỆN:
THIẾT KẾ BẢN VẼ THI CÔNG

HANG MỤC:
KIẾN TRÚC

TÊN BẢN VẼ:
MẶT BẰNG LANH TÔ TẦNG 1

CHỦ TRÌ THIẾT KẾ: Lê Tân Vũ	
THIẾT KẾ: Nguyễn Văn Hùng	
BỘ CHỈ TIẾT: Bùi Gia Đạt	

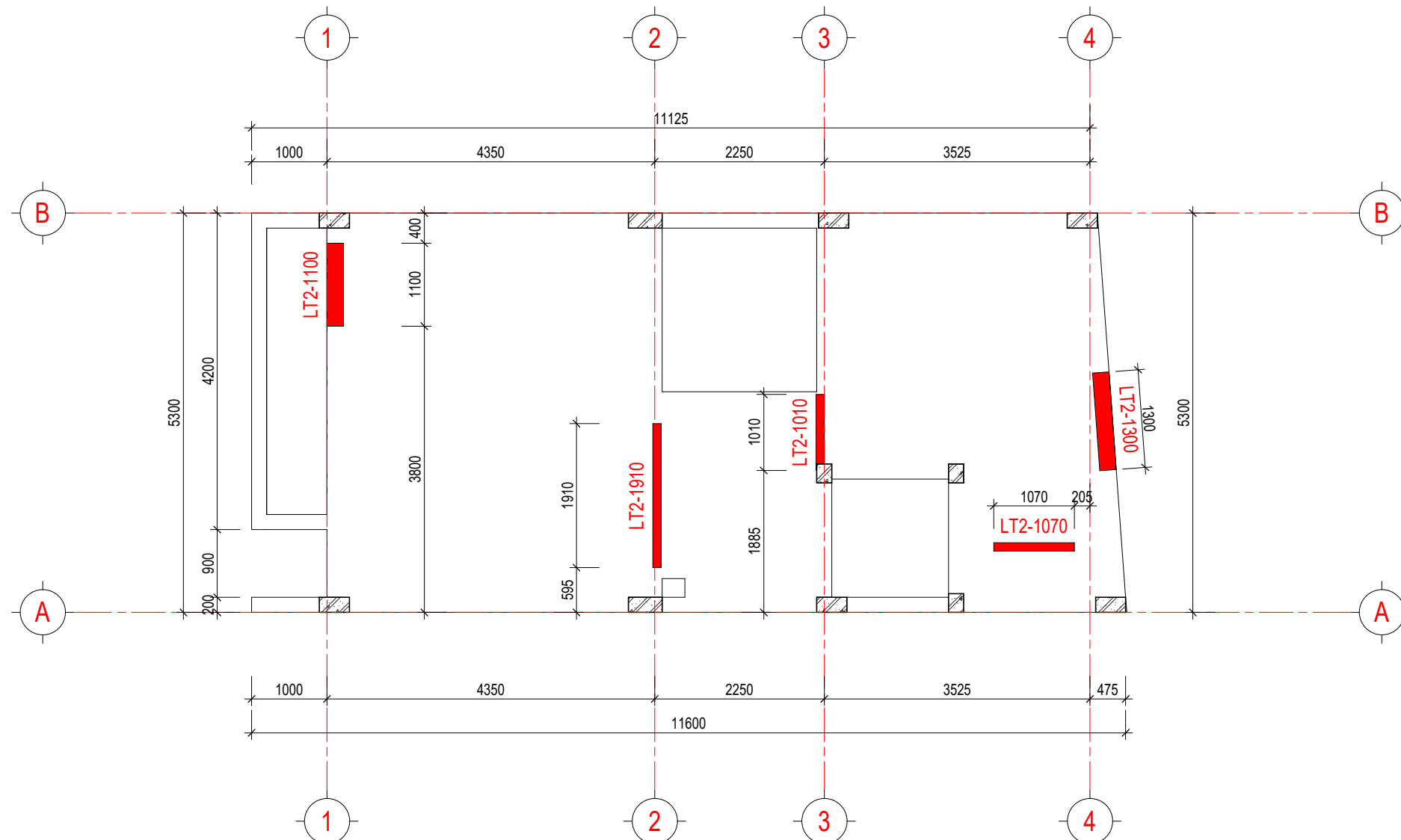
HÀ NỘI, NGÀY 30 THÁNG 07 NĂM 2020

- THI CÔNG CẦN KẾT HỢP CÁC BẢN VẼ LIÊN QUAN.
- MỌI THAY ĐỔI NGOÀI HIỆN TRƯỜNG (NẾU CÓ) CẦN BẢO LẠI ĐV THI CÔNG ĐV THI CÔNG BẢO LẠI CHO ĐV THIẾT KẾ ĐỂ CÓ GIẢI PHÁP XỬ LÝ.
- MỌI THAY ĐỔI THIẾT KẾ KHI THI CÔNG SO VỚI HỒ SƠ THIẾT KẾ ĐV THIẾT KẾ SẼ KHÔNG CHỊU TRÁCH NHIỆM.

TỶ LỆ	1 : 75
KÝ HIỆU HỒ SƠ	Project Number
BẢN VẼ SỐ	KC-07.01

GHI CHÚ:

Hiện nay công ty cổ phần kiến trúc KISATO đang triển khai dịch vụ thi công trọn gói 63 tỉnh thành. Nếu gia đình thiết kế xong và có nhu cầu thi công trọn gói công trình thi hãy gọi cho chúng tôi theo Hotline: 0986.620.675 (gặp Mr. Hóa) để được tư vấn thêm. Ưu điểm khi gia đình sử dụng dịch vụ thi công trọn gói bên công ty chúng tôi là sẽ đồng bộ về mặt thẩm mỹ từ bản vẽ cho đến thực tế và đảm bảo chất lượng bởi những đội ngũ kỹ thuật, nhân công tay nghề cao



MẶT BẰNG LANH TÔ TẦNG 2
TL.1 : 75

CHỦ ĐẦU TƯ:

VŨ ĐỨC CƯỜNG

ĐƠN VỊ TƯ VẤN:



CÔNG TY CỔ PHẦN KIẾN TRÚC KISATO

KISATO CONSTRUCTION JOINT STOCK COMPANY

TRỤ SỞ CÔNG TY: SỐ 29-LIÊN KẾ 3-KĐT XA LA-HÀ ĐỒNG-HÀ NỘI
VP ĐẠI DIỆN MIỀN BẮC: Ô 20-LIÊN KẾ 9-KHU B1.4-KĐT THANH HÀ-HÀ ĐỒNG-HÀ NỘI
VP ĐẠI DIỆN MIỀN NAM: CÁN P16-KĐT PARK RIVERSIDE-P.PHÚ HỮU-QUẬN 9-TP.HCM

HOTLINE HỖ TRỢ: 0247.107.6789

DỰ ÁN:

NHÀ Ở DẪN DỤNG

GD THỰC HIỆN:

THIẾT KẾ BẢN VẼ THI CÔNG

HANG MỤC:

KIẾN TRÚC

TÊN BẢN VẼ:

MẶT BẰNG LANH TÔ TẦNG 2

CHỦ TRÌ THIẾT KẾ:

Lê Tân Vũ

THIẾT KẾ:

Nguyễn Văn Hùng

BỘ CHỈ TIẾT:

Bùi Gia Đạt

HÀ NỘI, NGÀY 30 THÁNG 07 NĂM 2020

-THI CÔNG CÁN KẾT HỢP CÁC BẢN VẼ LIÊN QUAN.
-MỌI THAY ĐỔI NGOÀI HIỆN TRƯỜNG (NẾU CÓ) CÁN BẢO LẠI ĐV THI CÔNG ĐV THI CÔNG BẢO LẠI CHO ĐV THIẾT KẾ ĐỂ CÓ GIẢI PHÁP XỬ LÝ.
-MỌI THAY ĐỔI THIẾT KẾ KHI THI CÔNG SO VỚI HỒ SƠ THIẾT KẾ ĐV THIẾT KẾ SẼ KHÔNG CHỊU TRÁCH NHIỆM.

TỶ LỆ

1 : 75

KÝ HIỆU HỒ SƠ

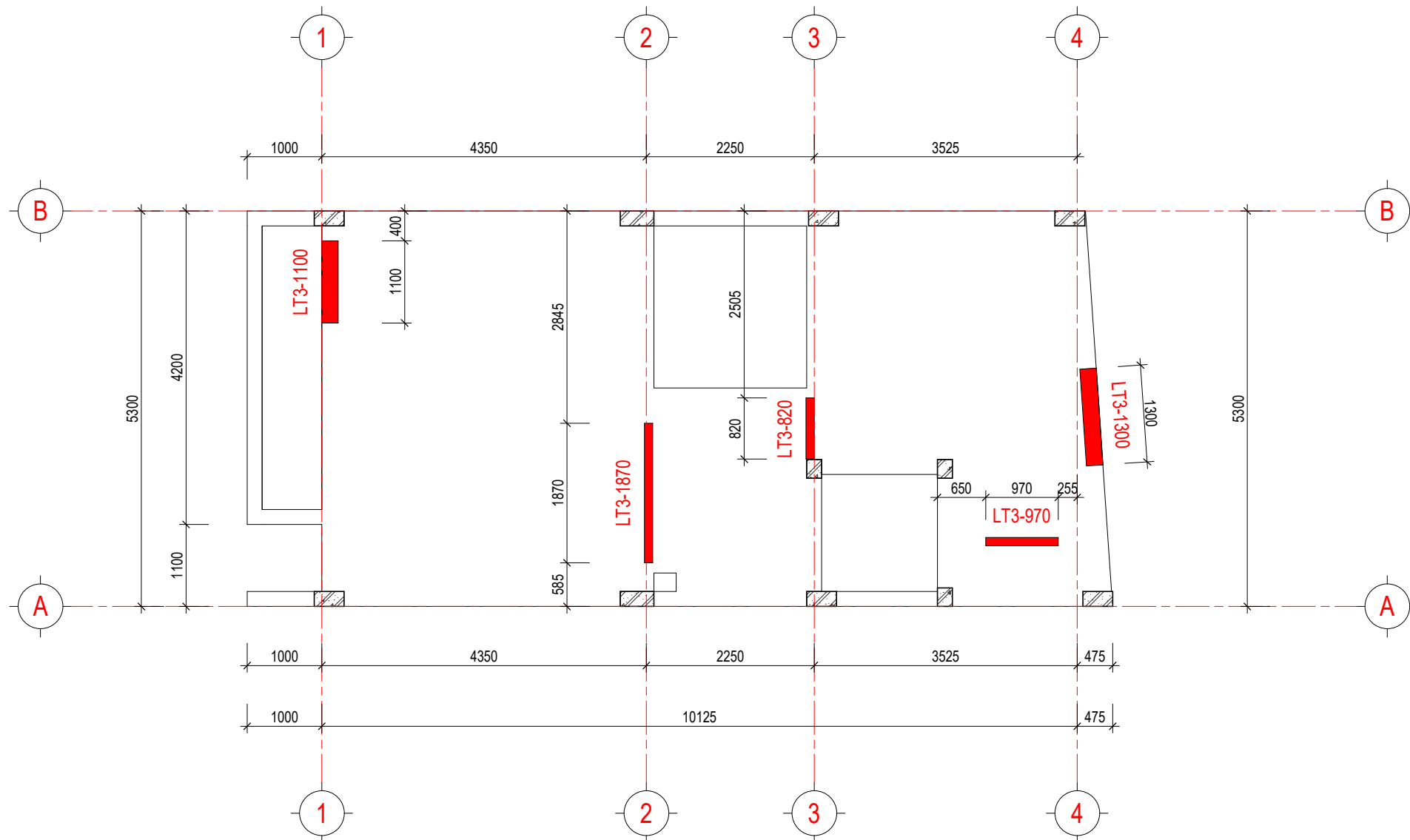
Project Number

BẢN VẼ SỐ

KC-07.02

GHI CHÚ:

Hiện nay công ty cổ phần kiến trúc KISATO đang triển khai dịch vụ thi công trọn gói 63 tỉnh thành. Nếu gia đình thiết kế xong và có nhu cầu thi công trọn gói công trình thì hãy gọi cho chúng tôi theo Hotline: 0986.620.675 (gặp Mr. Hóa) để được tư vấn thêm. Ưu điểm khi gia đình sử dụng dịch vụ thi công trọn gói bên công ty chúng tôi là sẽ đồng bộ về mặt thẩm mỹ từ bản vẽ cho đến thực tế và đảm bảo chất lượng bởi những đội ngũ kỹ thuật, nhân công tay nghề cao



MẶT BẰNG LANH TÔ TẦNG 3
TL.1 : 75

CHỦ ĐẦU TƯ:
VŨ ĐỨC CƯỜNG

ĐƠN VI TƯ VẤN:



CÔNG TY CỔ PHẦN KIẾN TRÚC KISATO
KISATO CONSTRUCTION JOINT STOCK COMPANY

TRỤ SỞ CÔNG TY: SỐ 29-LIÊN KẾ 3-KĐT XA LA - HÀ ĐÔNG - HÀ NỘI
VP ĐẠI DIỆN MIỀN BẮC: Ô 20 - LIÊN KẾ 9 - KHU B1.4 - KĐT THANH HÀ - HÀ ĐÔNG - HÀ NỘI
VP ĐẠI DIỆN MIỀN NAM: CÁN P16 - KĐT PARK RIVERSIDE - P. PHÚ HÚC - QUẬN 9 - TP.HCM

HOTLINE HỖ TRỢ: 0247.107.6789

DỰ ÁN:
NHÀ Ở DẪN DỤNG

GD THỰC HIỆN:
THIẾT KẾ BẢN VẼ THI CÔNG

HANG MỤC:
KIẾN TRÚC

TÊN BẢN VẼ:
MẶT BẰNG LANH TÔ TẦNG 3

CHỦ TRÌ THIẾT KẾ: Lê Tân Vũ	
THIẾT KẾ: Nguyễn Văn Hùng	
BỘ CHỈ TIẾT: Bùi Gia Đạt	

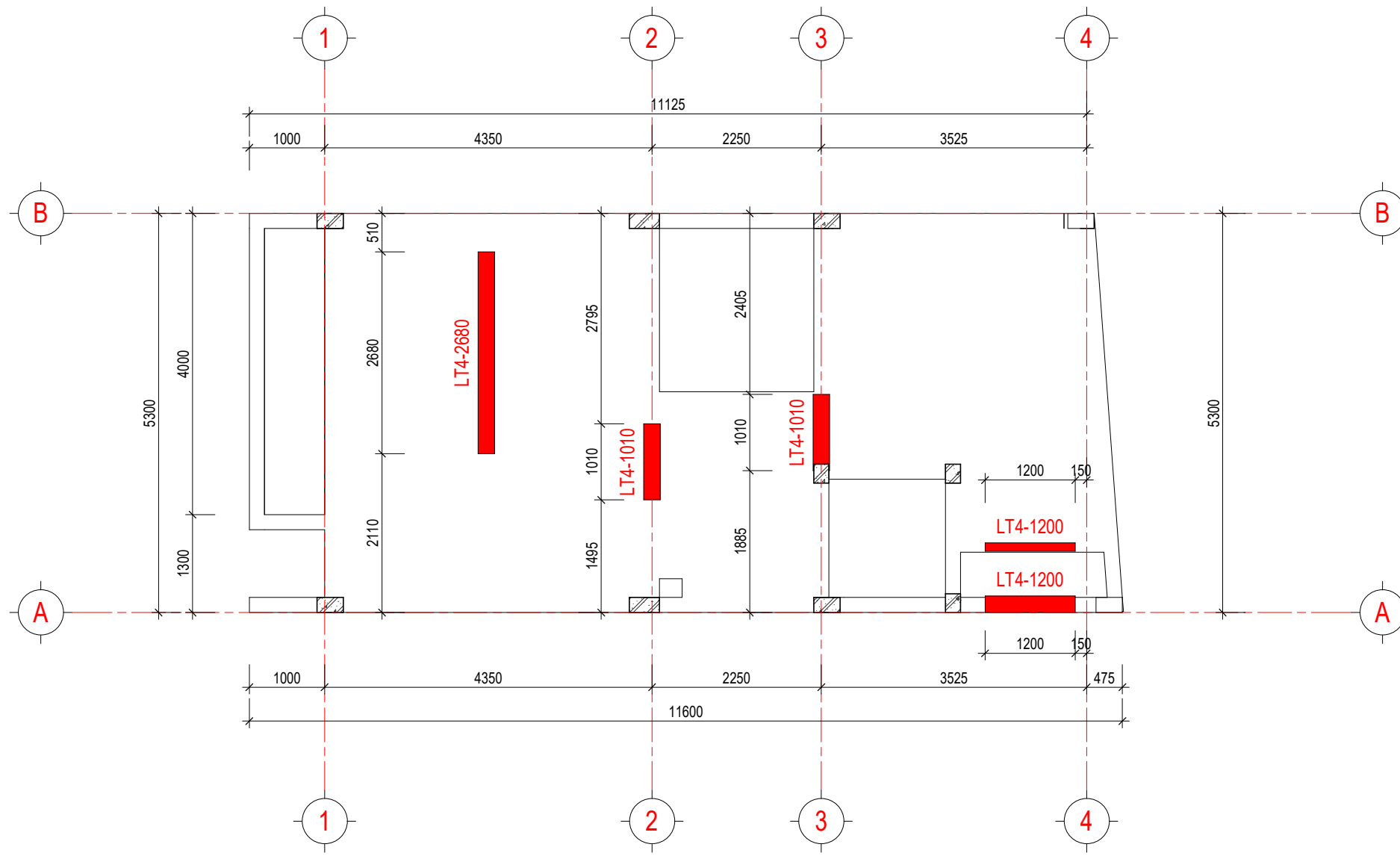
HÀ NỘI, NGÀY 30 THÁNG 07 NĂM 2020

- THI CÔNG CẦN KẾT HỢP CÁC BẢN VẼ LIÊN QUAN.
- MỌI THAY ĐỔI NGOÀI HIỆN TRƯỜNG (NẾU CÓ) CẦN BẢO LẠI ĐV THI CÔNG ĐV THI CÔNG BẢO LẠI CHO ĐV THIẾT KẾ ĐỂ CÓ GIẢI PHÁP XỬ LÝ.
- MỌI THAY ĐỔI THIẾT KẾ KHI THI CÔNG SO VỚI HỒ SƠ THIẾT KẾ ĐV THIẾT KẾ SẼ KHÔNG CHỊU TRÁCH NHIỆM.

TỶ LỆ	1 : 75
KÝ HIỆU HỒ SƠ	Project Number
BẢN VẼ SỐ	KC-07.03

GHI CHÚ:

Hiện nay công ty cổ phần kiến trúc KISATO đang triển khai dịch vụ thi công trọn gói 63 tỉnh thành. Nếu gia đình thiết kế xong và có nhu cầu thi công trọn gói công trình thi hãy gọi cho chúng tôi theo Hotline: 0986.620.675 (gặp Mr. Hóa) để được tư vấn thêm. Ưu điểm khi gia đình sử dụng dịch vụ thi công trọn gói bên công ty chúng tôi là sẽ đồng bộ về mặt thẩm mỹ từ bản vẽ cho đến thực tế và đảm bảo chất lượng bởi những đội ngũ kỹ thuật, nhân công tay nghề cao



MẶT BẰNG LANH TÔ TẦNG 4
TL.1 : 75

CHỦ ĐẦU TƯ:
VŨ ĐỨC CƯỜNG

ĐƠN VỊ TƯ VẤN:



CÔNG TY CỔ PHẦN KIẾN TRÚC KISATO
KISATO CONSTRUCTION JOINT STOCK COMPANY

TRỤ SỞ CÔNG TY: SỐ 29-LIÊN KẾ 3-KĐT XA LA-HÀ ĐỒNG-HÀ NỘI
VP ĐẠI DIỆN MIỀN BẮC: Ô 29-LIÊN KẾ 9-KHU B1.4-KĐT THANH HÀ-HÀ ĐỒNG-HÀ NỘI
VP ĐẠI DIỆN MIỀN NAM: CÁN P16-KĐT PARK RIVERSIDE-P.PHÚ HỮU-QUẬN 9-TP.HCM

HOTLINE HỖ TRỢ: 0247.107.6789

DỰ ÁN:
NHÀ Ở DÂN DỤNG

GD THỰC HIỆN:
THIẾT KẾ BẢN VẼ THI CÔNG

HANG MỤC:
KIẾN TRÚC

TÊN BẢN VẼ:
MẶT BẰNG LANH TÔ TẦNG 4

CHỦ TRÌ THIẾT KẾ: Lê Tân Vũ	
THIẾT KẾ: Nguyễn Văn Hùng	
BỘ CHỈ TIẾT: Bùi Gia Đạt	

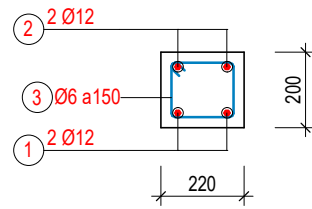
HÀ NỘI, NGÀY 30 THÁNG 07 NĂM 2020

-THI CÔNG CÁN KẾT HỢP CÁC BẢN VẼ LIÊN QUAN.
-MỌI THAY ĐỔI NGOÀI HIỆN TRƯỜNG (NẾU CÓ) CẦN BÁO LẠI ĐV THI CÔNG ĐV THI CÔNG BÁO LẠI CHO ĐV THIẾT KẾ ĐỂ CÓ GIẢI PHÁP XỬ LÝ.
-MỌI THAY ĐỔI THIẾT KẾ KHI THI CÔNG SO VỚI HỒ SƠ THIẾT KẾ ĐV THIẾT KẾ SẼ KHÔNG CHỊU TRÁCH NHIỆM.

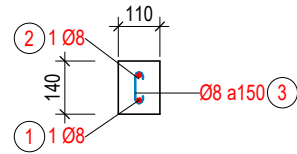
TỶ LỆ	1 : 75
KÝ HIỆU HỒ SƠ	Project Number
BẢN VẼ SỐ	KC-07.04

GHI CHÚ:

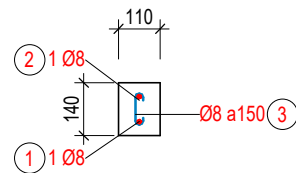
Hiện nay công ty cổ phần kiến trúc KISATO đang triển khai dịch vụ thi công trọn gói 63 tỉnh thành. Nếu gia đình thiết kế xong và có nhu cầu thi công trọn gói công trình thi hãy gọi cho chúng tôi theo Hotline: 0986.620.675 (gặp Mr. Hóa) để được tư vấn thêm. Ưu điểm khi gia đình sử dụng dịch vụ thi công trọn gói bên công ty chúng tôi là sẽ đồng bộ về mặt thẩm mỹ từ bản vẽ cho đến thực tế và đảm bảo chất lượng bởi những đội ngũ kỹ thuật, nhân công tay nghề cao



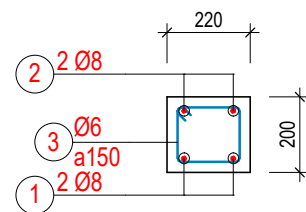
LT1-2740-1
TL. 1 : 20



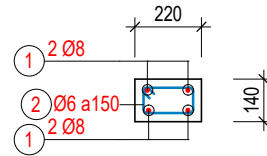
LT1-1010-1
TL. 1 : 20



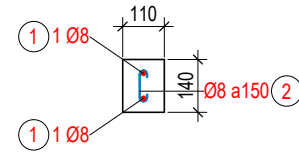
LT1-910-1
TL. 1 : 20



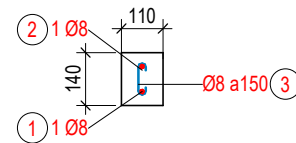
LT1-1300-1
TL. 1 : 20



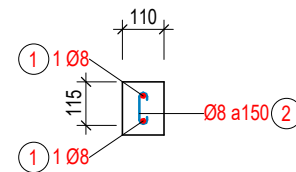
LT2-1100-1
TL. 1 : 25



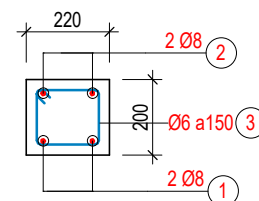
LT2-1910-1
TL. 1 : 20



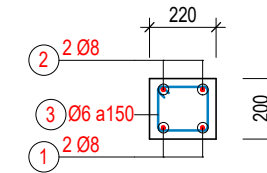
LT2-1010-1
TL. 1 : 20



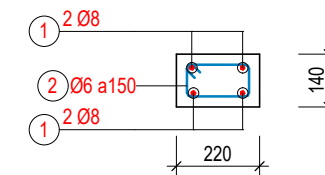
LT2-1070-1
TL. 1 : 20



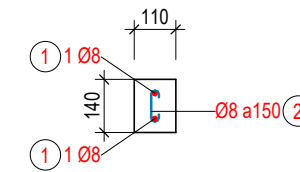
LT2-1300-3
TL. 1 : 20



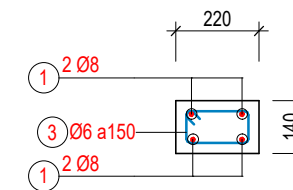
LT4-2680-1
TL. 1 : 25



LT4-1010-1
TL. 1 : 20



LT4-1200-1
TL. 1 : 20



LT4-1200-1.
TL. 1 : 20

CHỦ ĐẦU TƯ:

VŨ ĐỨC CƯỜNG

ĐƠN VI TƯ VẤN:



CÔNG TY CỔ PHẦN KIẾN TRÚC KISATO

KISATO CONSTRUCTION JOINT STOCK COMPANY

TRỤ SỞ CÔNG TY: SỐ 29-LIÊN KẾ 3-KĐT XA LA-HÀ ĐÔNG-HÀ NỘI

VP ĐẠI DIỆN MIỀN BẮC: Ô 20- LIÊN KẾ 9- KHU B1.4- KĐT THANH HÀ- HÀ ĐÔNG- HÀ NỘI

VP ĐẠI DIỆN MIỀN NAM: CÁN P16- KĐT PARK RIVERSIDE- P. PHÚ HÚT- QUẬN 9- TP.HCM

HOTLINE HỖ TRỢ: 0247.107.6789

DỰ ÁN:

NHÀ Ở DÂN DỤNG

GD THỰC HIỆN:

THIẾT KẾ BẢN VẼ THI CÔNG

HANG MỤC:

KIẾN TRÚC

TÊN BẢN VẼ:

MẶT CẮT THÉP LẠNH TÔ

CHỦ TRÌ THIẾT KẾ:

Lê Tân Vũ

THIẾT KẾ:

Nguyễn Văn Hùng

BỘ CHỈ TIẾT:

Bùi Gia Đạt

HÀ NỘI, NGÀY 30 THÁNG 07 NĂM 2020

-THI CÔNG CẦN KẾT HỢP CÁC BẢN VẼ LIÊN QUAN.
-MỌI THAY ĐỔI NGOÀI HIỆN TRƯỜNG (NẾU CÓ) CẦN BẢO LẠI ĐV THI CÔNG ĐV THI CÔNG BẢO LẠI CHO ĐV THIẾT KẾ ĐỂ CÓ GIẢI PHÁP XỬ LÝ.
-MỌI THAY ĐỔI THIẾT KẾ KHI THI CÔNG SO VỚI HỒ SƠ THIẾT KẾ ĐV THIẾT KẾ SẼ KHÔNG CHỊU TRÁCH NHIỆM.

TỶ LỆ

As indicated

KÝ HIỆU HỒ SƠ

Project Number

BẢN VẼ SỐ

KC-07.05

GHI CHÚ:

Hiện nay công ty cổ phần kiến trúc KISATO đang triển khai dịch vụ thi công trọn gói 63 tỉnh thành. Nếu gia đình thiết kế xong và có nhu cầu thi công trọn gói công trình thì hãy gọi cho chúng tôi theo Hotline: 0986.620.675 (gặp Mr. Hóa) để được tư vấn thêm. Ưu điểm khi gia đình sử dụng dịch vụ thi công trọn gói bên công ty chúng tôi là sẽ đồng bộ về mặt thẩm mỹ từ bản vẽ cho đến thực tế và đảm bảo chất lượng bởi những đội ngũ kỹ thuật, nhân công tay nghề cao

CÓT THÉP LẠNH TÔ								
Cấu Kiện	Số CK	Số Thép	Ø	Chiều dài	Số Thanh	Image	Tổng Khối Lượng	
							L (m)	KL (kg)
LT1-910	1	1	8	860 mm	1		0.86	0.34
LT1-910	1	2	8	1020 mm	1		1.02	0.40
LT1-910	1	3	8	140 mm	7		0.99	0.39
LT1-910						9	2.86	1.13
LT1-1010	1	1	8	960 mm	1		0.96	0.38
LT1-1010	1	2	8	1120 mm	1		1.12	0.44
LT1-1010	1	3	8	140 mm	8		1.13	0.44
LT1-1010						10	3.20	1.26
LT1-1300	1	1	8	1250 mm	2		2.50	0.99
LT1-1300	1	2	8	1450 mm	2		2.91	1.15
LT1-1300	1	3	6	680 mm	9		6.11	1.36
LT1-1300						13	11.52	3.49
LT1-2740	1	1	12	2690 mm	2		5.38	4.77
LT1-2740	1	2	12	2960 mm	2		5.92	5.26
LT1-2740	1	3	6	680 mm	19		12.90	2.86
LT1-2740						23	24.20	12.89
LT2-1010	2	1	8	1090 mm	1		2.18	0.86
LT2-1010	2	2	8	1480 mm	1		2.96	1.17
LT2-1010	2	3	8	140 mm	7		1.97	0.78
LT2-1010						9	7.12	2.81
LT2-1070	2	1	8	1000 mm	2		4.00	1.58
LT2-1070	2	2	8	140 mm	8		2.25	0.89
LT2-1070						10	6.25	2.47

CÓT THÉP LẠNH TÔ								
Cấu Kiện	Số CK	Số Thép	Ø	Chiều dài	Số Thanh	Image	Tổng Khối Lượng	
							L (m)	KL (kg)
LT2-1100	2	1	8	1030 mm	4		8.24	3.25
LT2-1100	2	2	6	560 mm	8		8.94	1.98
LT2-1100						12	17.18	5.23
LT2-1910	2	1	8	1840 mm	2		7.36	2.90
LT2-1910	2	2	8	140 mm	14		3.94	1.56
LT2-1910						16	11.30	4.46
LT4-1010	1	1	8	940 mm	4		3.76	1.48
LT4-1010	1	2	6	560 mm	8		4.47	0.99
LT4-1010						12	8.23	2.47
LT4-1200	1	1	8	1130 mm	6		6.78	2.67
LT4-1200	1	2	8	140 mm	9		1.27	0.50
LT4-1200	1	3	6	560 mm	9		5.03	1.12
LT4-1200						24	13.08	4.29
LT4-2680	1	1	8	2610 mm	2		5.22	2.06
LT4-2680	1	2	8	2810 mm	2		5.63	2.22
LT4-2680	1	3	6	680 mm	19		12.90	2.86
LT4-2680						23	23.75	7.14
LT-1300		1	8	1250 mm	2		0.00	0.00
LT-1300		2	8	1450 mm	2		0.00	0.00
LT-1300		3	6	680 mm	9		0.00	0.00
LT-1300						13	0.00	0.00

CHỦ ĐẦU TƯ:

VŨ ĐỨC CƯỜNG

ĐƠN VI TƯ VẤN:



CÔNG TY CỔ PHẦN KIẾN TRÚC KISATO

KISATO CONSTRUCTION JOINT STOCK COMPANY

TRỤ SỞ CÔNG TY: SỐ 29-LIÊN KẾ 3-KĐT XA LA- HÀ ĐÔNG- HÀ NỘI
 VP ĐẠI DIỆN MIỀN BẮC: Ở 20- LIÊN KẾ 9- KHU B1.4- KĐT THANH HÀ- HÀ ĐÔNG- HÀ NỘI
 VP ĐẠI DIỆN MIỀN NAM: CÁN P16- KĐT PARK RIVERSIDE- P. PHÚ HỮU- QUẬN 9- TP.HCM

HOTLINE HỖ TRỢ: 0247.107.6789

DỰ ÁN:

NHÀ Ở DÂN DỤNG

GD THỰC HIỆN:

THIẾT KẾ BẢN VẼ THI CÔNG

HANG MỤC:

KIẾN TRÚC

TÊN BẢN VẼ:

THỐNG KÊ CỘT THÉP LẠNH TÔ

CHỦ TRÌ THIẾT KẾ:

Lê Tân Vũ

THIẾT KẾ:

Nguyễn Văn Hùng

BỒ CHỈ TIẾT:

Bùi Gia Đạt

HÀ NỘI, NGÀY 30 THÁNG 07 NĂM 2020

-THI CÔNG CÁN KẾT HỢP CÁC BẢN VẼ LIÊN QUAN.
 -MỌI THAY ĐỔI NGOÀI HIỆN TRƯỜNG (NẾU CÓ) CẦN BÁO LẠI ĐƠN VỊ THI CÔNG ĐƠN VỊ THI CÔNG BÁO LẠI CHO ĐƠN VỊ THIẾT KẾ ĐỂ CÓ GIẢI PHÁP XỬ LÝ.
 -MỌI THAY ĐỔI THIẾT KẾ KHI THI CÔNG SO VỚI HỒ SƠ THIẾT KẾ ĐƠN VỊ THIẾT KẾ SẼ KHÔNG CHỊU TRÁCH NHIỆM.

TỶ LỆ

KÝ HIỆU HỒ SƠ

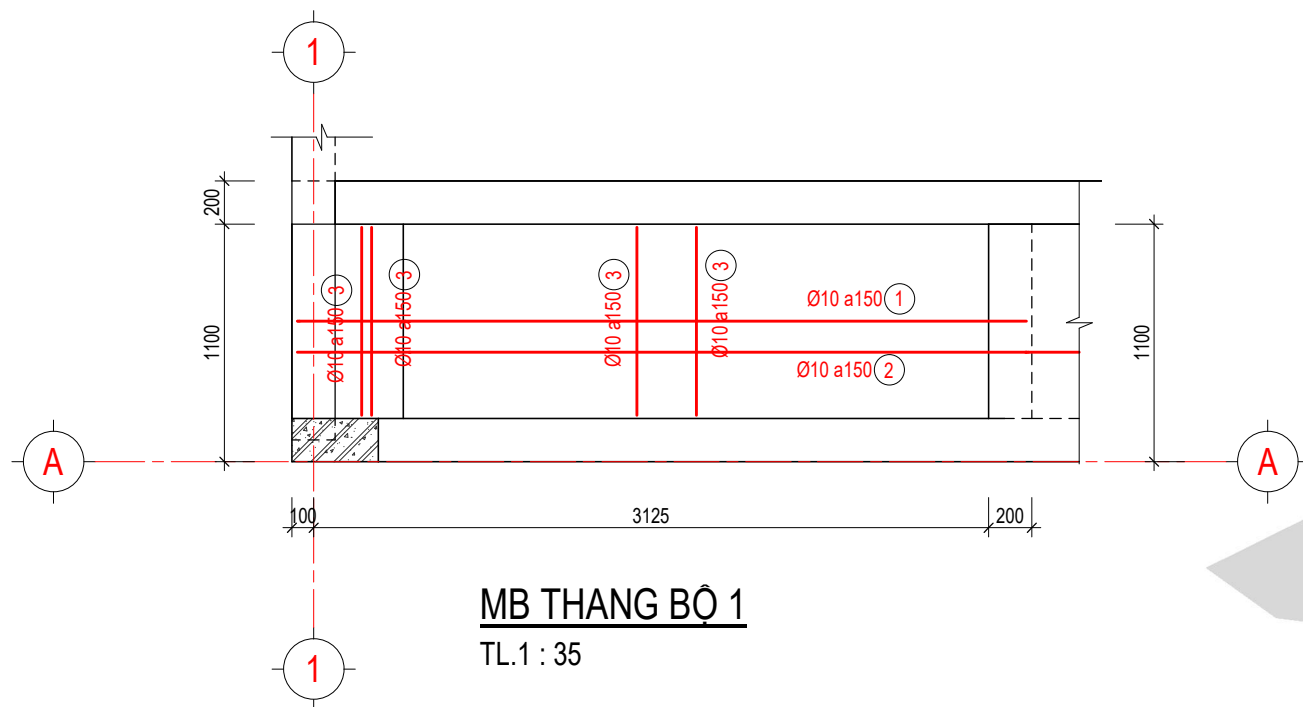
Project Number

BẢN VẼ SỐ

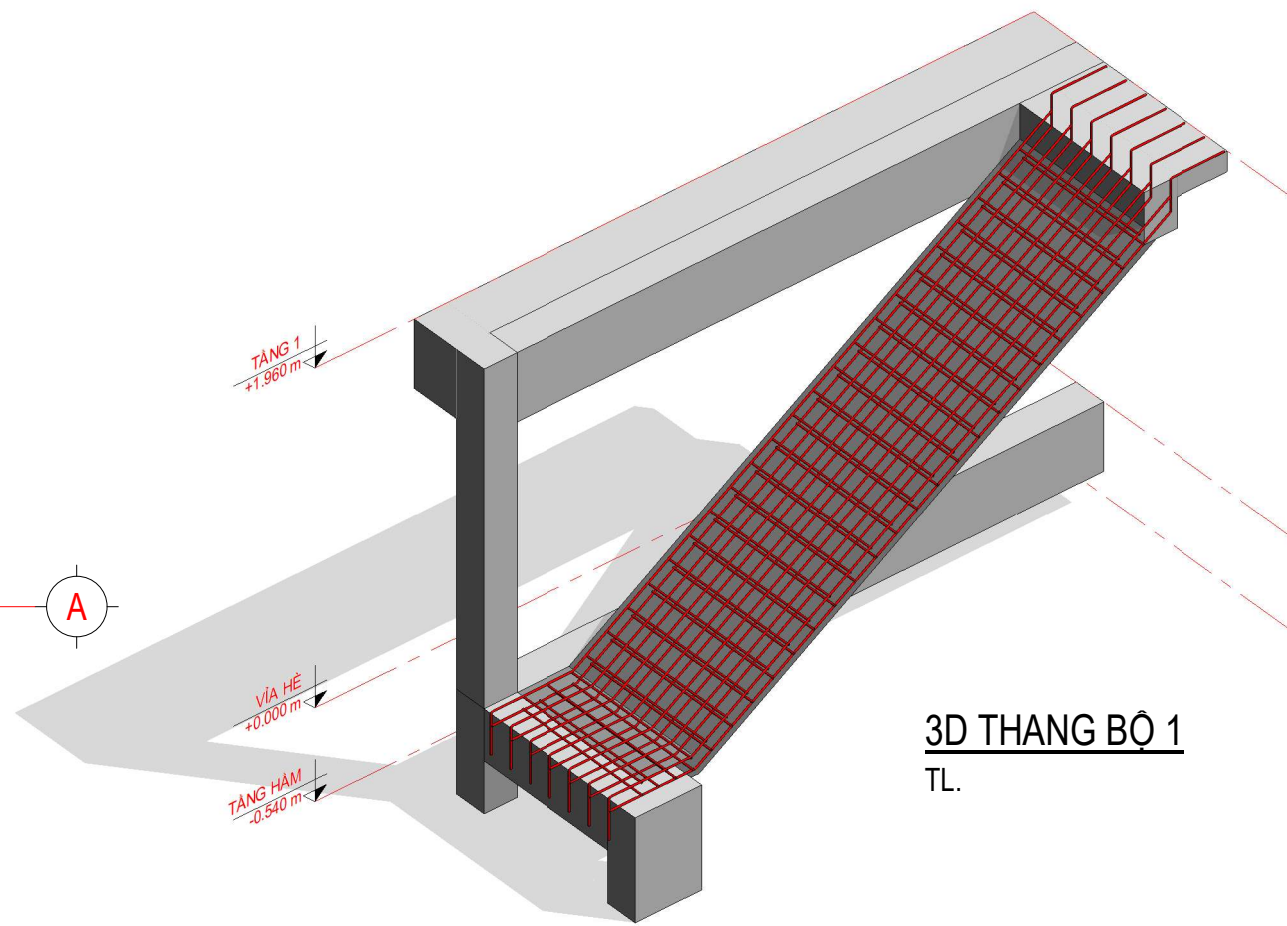
KC-07.06

GHI CHÚ:

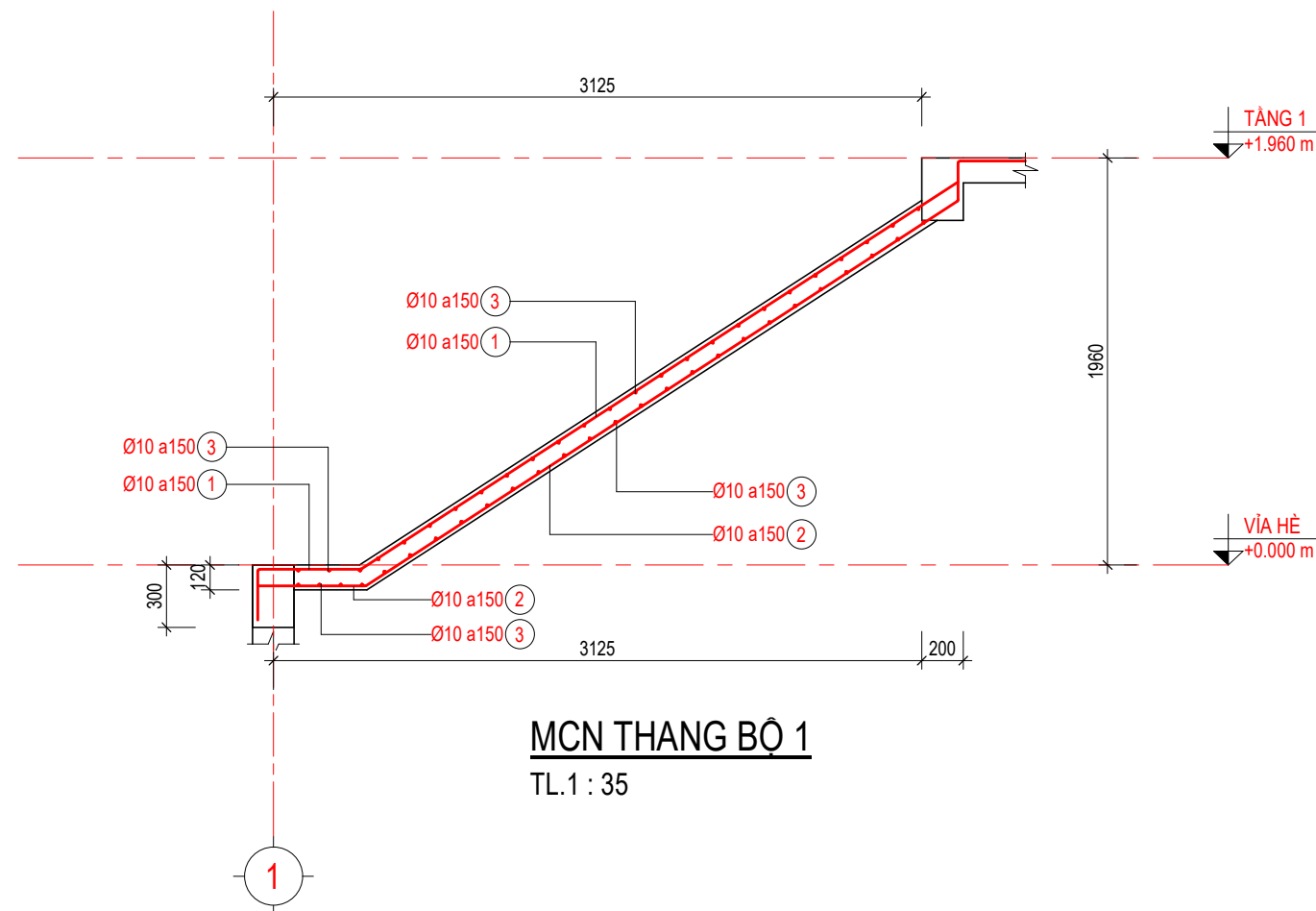
Hiện nay công ty cổ phần kiến trúc KISATO đang triển khai dịch vụ thi công trọn gói 63 tỉnh thành. Nếu gia đình thiết kế xong và có nhu cầu thi công trọn gói công trình thì hãy gọi cho chúng tôi theo Hotline: 0986.620.675 (gặp Mr. Hóa) để được tư vấn thêm. Ưu điểm khi gia đình sử dụng dịch vụ thi công trọn gói bên công ty chúng tôi là sẽ đồng bộ về mặt thẩm mỹ từ bản vẽ cho đến thực tế và đảm bảo chất lượng bởi những đội ngũ kỹ thuật, nhân công tay nghề cao



MB THANG BỘ 1
TL.1 : 35



3D THANG BỘ 1
TL.



MCN THANG BỘ 1
TL.1 : 35

CÓT THÉP THANG BỘ 1								
Cấu Kiện	Số CK	Số Thép	Ø	Chiều dài	Số Thanh	Image	Tổng Khối Lượng	
							L (m)	KL (kg)
T1	0	1	10	4170 mm	7		0.00	0.00
T1	1	2	10	4510 mm	7		31.59	19.47
T1	1	3	10	870 mm	51		44.37	27.34
T1					65		75.96	46.81

CHỦ ĐẦU TƯ:

VŨ ĐỨC CƯỜNG

ĐƠN VỊ TƯ VẤN:



CÔNG TY CỔ PHẦN KIẾN TRÚC KISATO

KISATO CONSTRUCTION JOINT STOCK COMPANY

TRỤ SỞ CÔNG TY: SỐ 29-LIÊN KẾ 3-KĐT XA LA- HÀ ĐÔNG- HÀ NỘI

VP ĐẠI DIỆN MIỀN BẮC: Ở 20- LIÊN KẾ 9- KHU B1.4- KĐT THANH HÀ- HÀ ĐÔNG- HÀ NỘI
VP ĐẠI DIỆN MIỀN NAM: CÁN PH16- KĐT PARK RIVERSIDE- P. PHÚ HỮU- QUẬN 9- TP.HCM

HOTLINE HỖ TRỢ: 0247.107.6789

DỰ ÁN:

NHÀ Ở DÂN DỤNG

GD THỰC HIỆN:

THIẾT KẾ BẢN VẼ THI CÔNG

HANG MỤC:

KIẾN TRÚC

TÊN BẢN VẼ:

CHI TIẾT THANG BỘ 1

CHỦ TRÌ THIẾT KẾ:

Lê Tân Vũ

THIẾT KẾ:

Nguyễn Văn Hùng

BỘ CHI TIẾT:

Bùi Gia Đạt

HÀ NỘI, NGÀY 30 THÁNG 07 NĂM 2020

-THI CÔNG CÁN KẾT HỢP CÁC BẢN VẼ LIÊN QUAN.
-MỌI THAY ĐỔI NGOÀI HIỆN TRƯỜNG (NẾU CÓ) CẦN BẢO LẠI ĐV THI CÔNG ĐV THI CÔNG BẢO LẠI CHO ĐV THIẾT KẾ ĐỂ CÓ GIẢI PHÁP XỬ LÝ.
-MỌI THAY ĐỔI THIẾT KẾ KHI THI CÔNG SO VỚI HỒ SƠ THIẾT KẾ ĐV THIẾT KẾ SẼ KHÔNG CHỊU TRÁCH NHIỆM.

TỶ LỆ

1 : 35

KÝ HIỆU HỒ SƠ

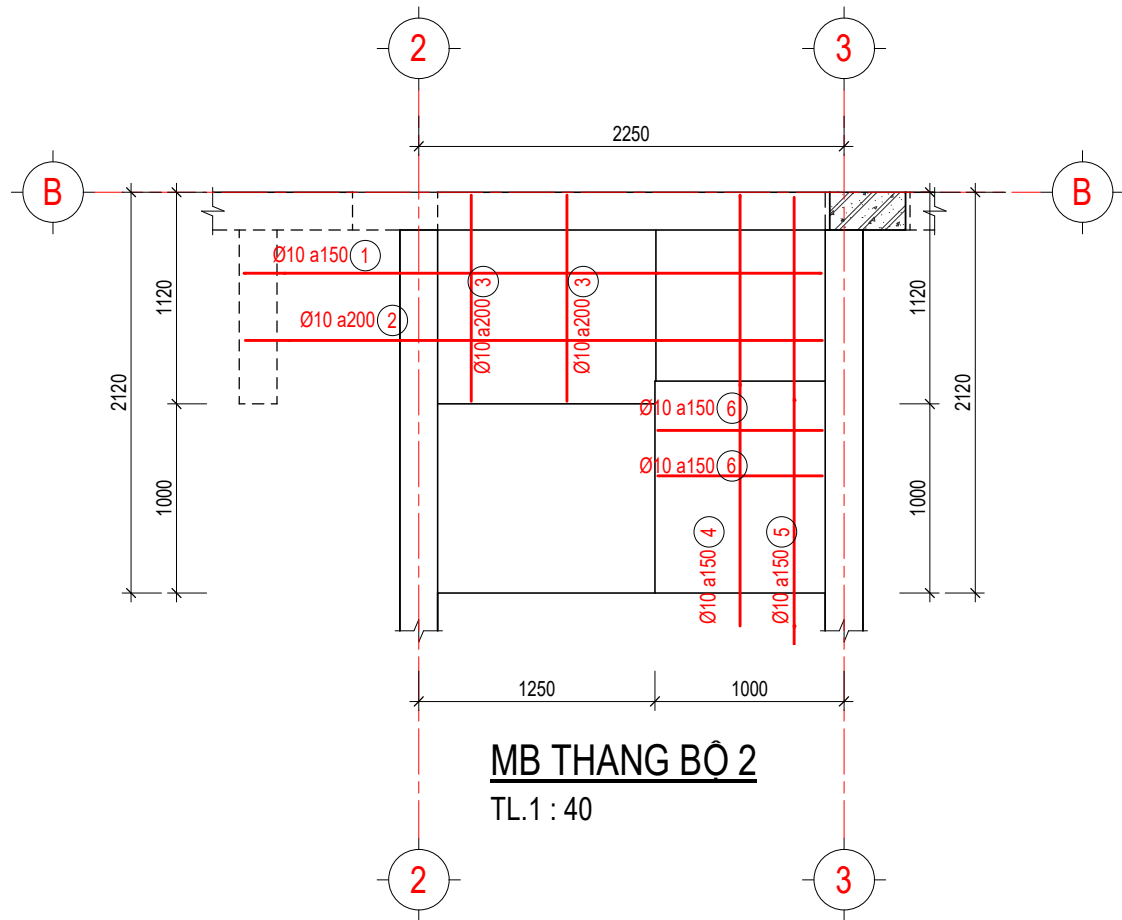
Project Number

BẢN VẼ SỐ

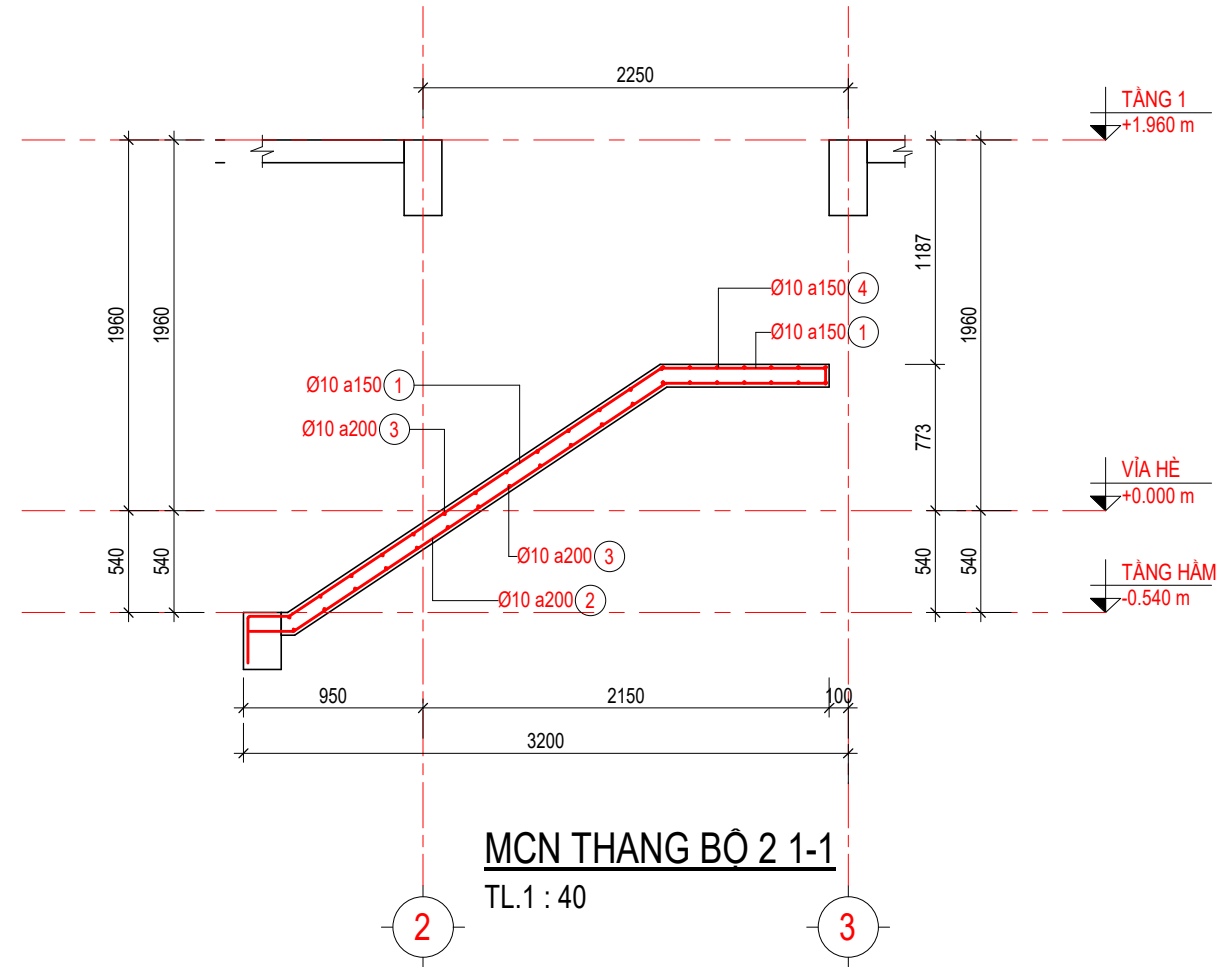
KC-07.07

GHI CHÚ:

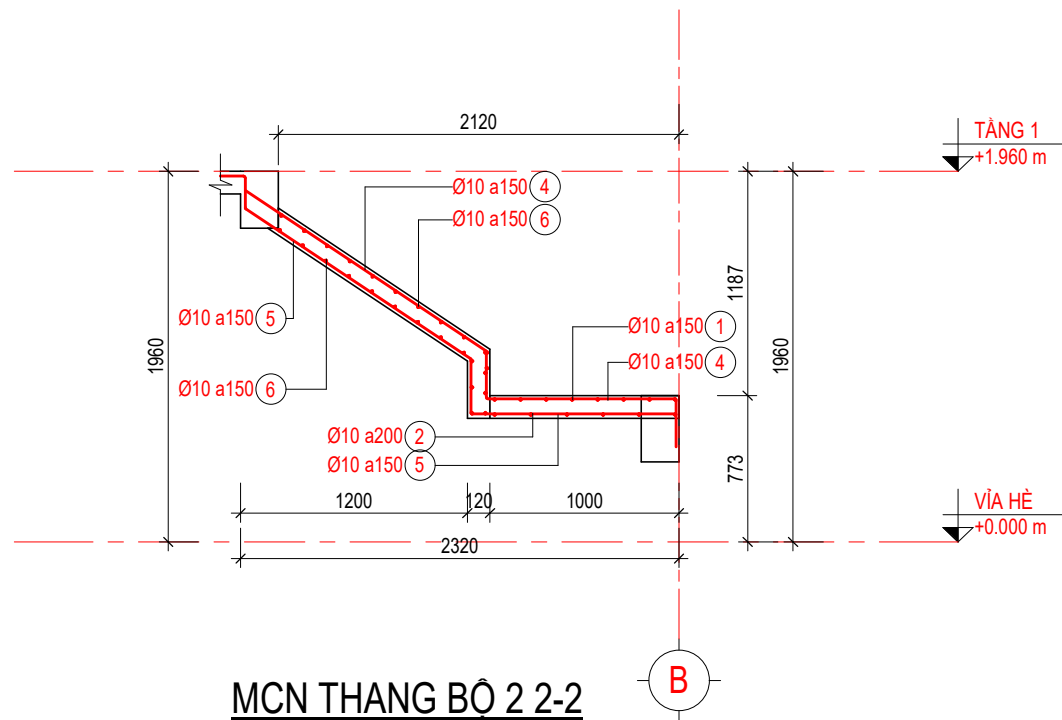
Hiện nay công ty cổ phần kiến trúc KISATO đang triển khai dịch vụ thi công trọn gói 63 tỉnh thành. Nếu gia đình thiết kế xong và có nhu cầu thi công trọn gói công trình thì hãy gọi cho chúng tôi theo Hotline: 0986.620.675 (gặp Mr. Hóa) để được tư vấn thêm. Ưu điểm khi gia đình sử dụng dịch vụ thi công trọn gói bên công ty chúng tôi là sẽ đồng bộ về mặt thẩm mỹ từ bản vẽ cho đến thực tế và đảm bảo chất lượng bởi những đội ngũ kỹ thuật, nhân công tay nghề cao



MB THANG BỘ 2
TL.1 : 40



MCN THANG BỘ 2 1-1
TL.1 : 40



MCN THANG BỘ 2 2-2
TL.1 : 40

CÓT THÉP THANG BỘ 2								
3	Số CK	Số Thép	Ø	Chiều dài	Số Thanh	Image	Tổng Khối Lượng	
							L (m)	KL (kg)
T2	1	1	10	3770 mm	8		30.20	18.61
T2	1	2	10	3450 mm	6		20.70	12.76
T2	1	3	10	1090 mm	26		28.34	17.46
T2	1	4	10	3040 mm	7		21.25	13.09
T2	1	5	10	3460 mm	7		24.23	14.93
T2	1	6	10	870 mm	27		23.49	14.48
T2					81		148.20	91.32

CHỦ ĐẦU TƯ:

VŨ ĐỨC CƯỜNG

ĐƠN VỊ TƯ VẤN:



CÔNG TY CỔ PHẦN KIẾN TRÚC KISATO

KISATO CONSTRUCTION JOINT STOCK COMPANY

TRỤ SỞ CÔNG TY: SỐ 29-LIÊN KẾ 3-KĐT XA LÁ - HÀ ĐÔNG - HÀ NỘI

VP ĐẠI DIỆN MIỀN BẮC: Ở 20 - LIÊN KẾ 9 - KHU B1.4 - KĐT THANH HÀ - HÀ ĐÔNG - HÀ NỘI
VP ĐẠI DIỆN MIỀN NAM: CÁN PH16 - KĐT PARK RIVERSIDE - P. PHÚ HÚC - QUẬN 9 - TP.HCM

HOTLINE HỖ TRỢ: 0247.107.6789

DỰ ÁN:

NHÀ Ở DÂN DỤNG

GD THỰC HIỆN:

THIẾT KẾ BẢN VẼ THI CÔNG

HANG MỤC:

KIẾN TRÚC

TÊN BẢN VẼ:

CHI TIẾT THANG BỘ 2

CHỦ TRÌ THIẾT KẾ:

Lê Tân Vũ

THIẾT KẾ:

Nguyễn Văn Hùng

BỘ CHI TIẾT:

Bùi Gia Đạt

HÀ NỘI, NGÀY 30 THÁNG 07 NĂM 2020

-THI CÔNG CẦN KẾT HỢP CÁC BẢN VẼ LIÊN QUAN.
-MỌI THAY ĐỔI NGOÀI HIỆN TRƯỜNG (NẾU CÓ) CẦN BẢO LẠI ĐV THI CÔNG ĐV THI CÔNG BẢO LẠI CHO ĐV THIẾT KẾ ĐỂ CÓ GIẢI PHÁP XỬ LÝ.
-MỌI THAY ĐỔI THIẾT KẾ KHI THI CÔNG SO VỚI HỒ SƠ THIẾT KẾ ĐV THIẾT KẾ SẼ KHÔNG CHỊU TRÁCH NHIỆM.

TỶ LỆ

1 : 40

KÝ HIỆU HỒ SƠ

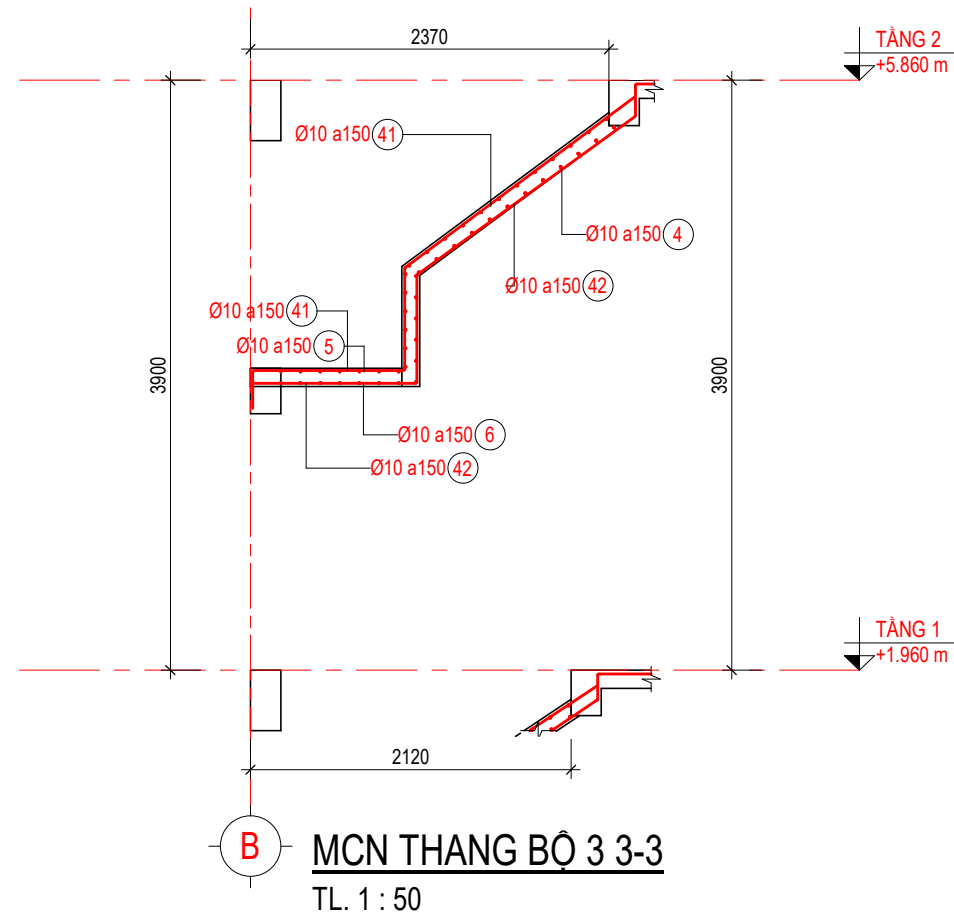
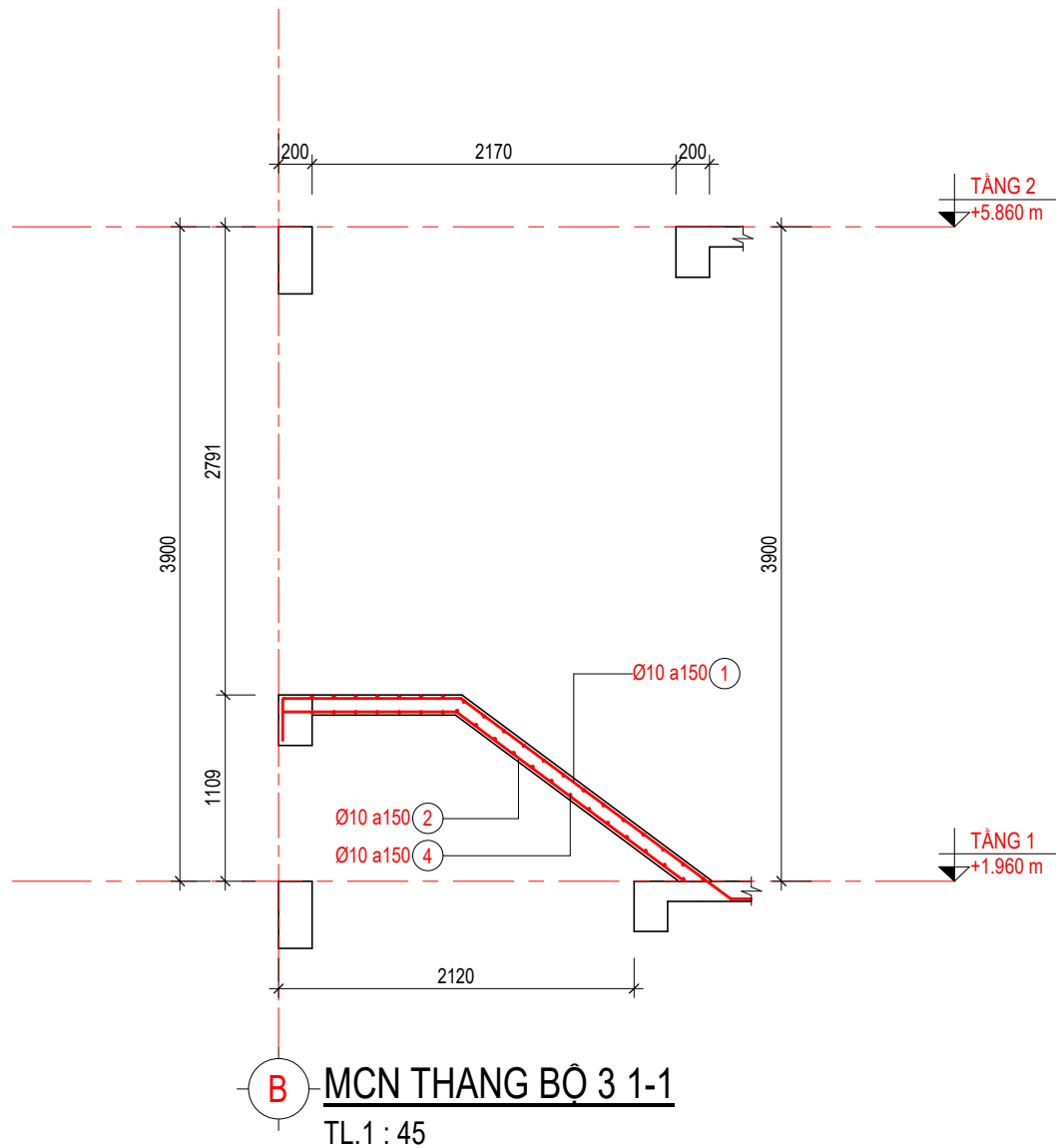
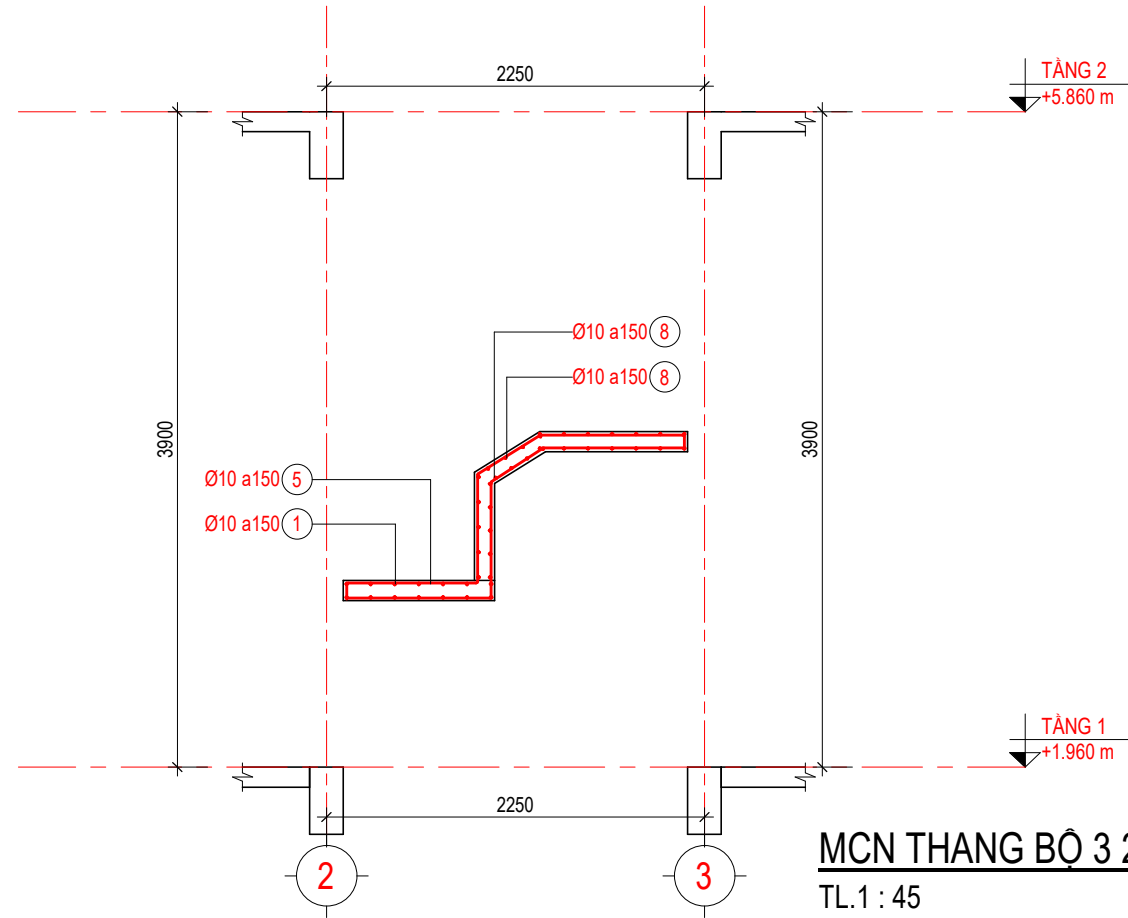
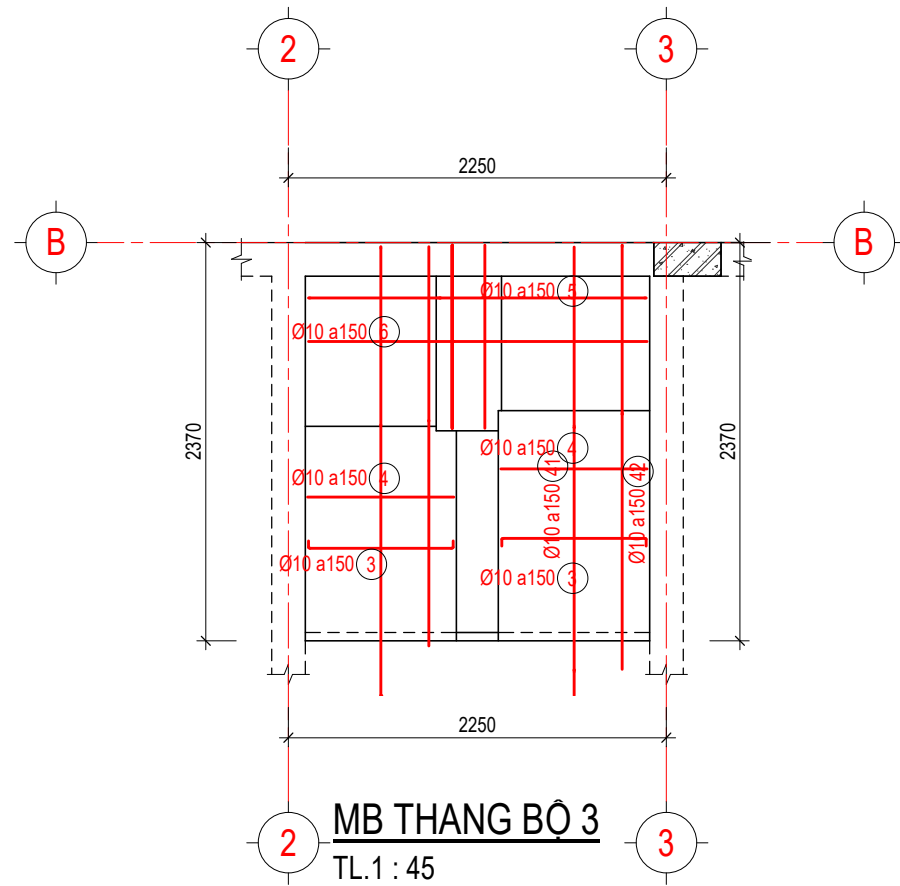
Project Number

BẢN VẼ SỐ

KC-07.08

GHI CHÚ:

Hiện nay công ty cổ phần kiến trúc KISATO đang triển khai dịch vụ thi công trọn gói 63 tỉnh thành. Nếu gia đình thiết kế xong và có nhu cầu thi công trọn gói công trình thi hãy gọi cho chúng tôi theo Hotline: 0986.620.675 (gặp Mr. Hóa) để được tư vấn thêm. Ưu điểm khi gia đình sử dụng dịch vụ thi công trọn gói bên công ty chúng tôi là sẽ đồng bộ về mặt thẩm mỹ từ bản vẽ cho đến thực tế và đảm bảo chất lượng bởi những đội ngũ kỹ thuật, nhân công tay nghề cao



CHỦ ĐẦU TƯ:

VŨ ĐỨC CƯỜNG

ĐƠN VỊ TƯ VẤN:



CÔNG TY CỔ PHẦN KIẾN TRÚC KISATO

KISATO CONSTRUCTION JOINT STOCK COMPANY

TRỤ SỞ CÔNG TY: SỐ 29-LIÊN KẾ 3-KĐT XA LA- HÀ ĐÔNG- HÀ NỘI

VP ĐẠI DIỆN MIỀN BẮC: Ô 20- LIÊN KẾ 9- KHU B1.4- KĐT THANH HÀ- HÀ ĐÔNG- HÀ NỘI
VP ĐẠI DIỆN MIỀN NAM: CÁN PH.6- KĐT PARK RIVERSIDE- P. PHÚ HỮU- QUẬN 9- TP.HCM

HOTLINE HỖ TRỢ: 0247.107.6789

DỰ ÁN:

NHÀ Ở DẪN DỤNG

GD THỰC HIỆN:

THIẾT KẾ BẢN VẼ THI CÔNG

HANG MỤC:

KIẾN TRÚC

TÊN BẢN VẼ:

CHI TIẾT THANG BỘ 3

CHỦ TRÌ THIẾT KẾ:

Lê Tân Vũ

THIẾT KẾ:

Nguyễn Văn Hùng

BỘ CHI TIẾT:

Bùi Gia Đạt

HÀ NỘI, NGÀY 30 THÁNG 07 NĂM 2020

-THI CÔNG CẦN KẾT HỢP CÁC BẢN VẼ LIÊN QUAN.
-MỌI THAY ĐỔI NGOÀI HIỆN TRƯỜNG (NẾU CÓ) CẦN BẢO LẠI ĐV THI CÔNG ĐV THI CÔNG BẢO LẠI CHO ĐV THIẾT KẾ ĐỂ CÓ GIẢI PHÁP XỬ LÝ.
-MỌI THAY ĐỔI THIẾT KẾ KHI THI CÔNG SO VỚI HỒ SƠ THIẾT KẾ ĐV THIẾT KẾ SẼ KHÔNG CHỊU TRÁCH NHIỆM.

TỶ LỆ

As indicated

KÝ HIỆU HỒ SƠ

Project Number

BẢN VẼ SỐ

KC-07.09

GHI CHÚ:

Hiện nay công ty cổ phần kiến trúc KISATO đang triển khai dịch vụ thi công trọn gói 63 tỉnh thành. Nếu gia đình thiết kế xong và có nhu cầu thi công trọn gói công trình thi hãy gọi cho chúng tôi theo Hotline: 0986.620.675 (gặp Mr. Hóa) để được tư vấn thêm. Ưu điểm khi gia đình sử dụng dịch vụ thi công trọn gói bên công ty chúng tôi là sẽ đồng bộ về mặt thẩm mỹ từ bản vẽ cho đến thực tế và đảm bảo chất lượng bởi những đội ngũ kỹ thuật, nhân công tay nghề cao

CHỦ ĐẦU TƯ:

VŨ ĐỨC CƯỜNG

ĐƠN VỊ TƯ VẤN:



CÔNG TY CỔ PHẦN KIẾN TRÚC KISATO

KISATO CONSTRUCTION JOINT STOCK COMPANY

TRỤ SỞ CÔNG TY: SỐ 29-LIÊN KẾ 3-KĐT XA LÁ - HÀ ĐÔNG - HÀ NỘI

VP ĐẠI DIỆN MIỀN BẮC: Ô 20 - LIÊN KẾ 9 - KHU B1.4 - KĐT THANH HÀ - HÀ ĐÔNG - HÀ NỘI

VP ĐẠI DIỆN MIỀN NAM: CÁN P16- KĐT PARK RIVERSIDE- P. PHÚ HÚT- QUẬN 9- TP.HCM

HOTLINE HỖ TRỢ: 0247.107.6789

DỰ ÁN:

NHÀ Ở DÂN DỤNG

GD THỰC HIỆN:

THIẾT KẾ BẢN VẼ THI CÔNG

HANG MỤC:

KIẾN TRÚC

TÊN BẢN VẼ:

THỐNG KÊ THÉP THANG BỘ
3

CHỦ TRÌ THIẾT KẾ:

Lê Tân Vũ

THIẾT KẾ:

Nguyễn Văn Hùng

BỘ CHỈ TIẾT:

Bùi Gia Đạt

HÀ NỘI, NGÀY 30 THÁNG 07 NĂM 2020

-THI CÔNG CẦN KẾT HỢP CÁC BẢN VẼ
LIÊN QUAN.

-MỌI THAY ĐỔI NGOÀI HIỆN TRƯỜNG
(NẾU CÓ) CẦN BÁO LẠI ĐV THI CÔNG
ĐV THI CÔNG BÁO LẠI CHO ĐV THIẾT KẾ
ĐỂ CÓ GIẢI PHÁP XỬ LÝ.

-MỌI THAY ĐỔI THIẾT KẾ KHI THI CÔNG
SO VỚI HỒ SƠ THIẾT KẾ ĐV THIẾT KẾ SẼ
KHÔNG CHỊU TRÁCH NHIỆM.

TỶ LỆ

KÝ HIỆU HỒ SƠ

Project Number

BẢN VẼ SỐ

KC-07.10

GHI CHÚ:

Hiện nay công ty cổ phần kiến trúc KISATO đang triển khai dịch vụ thi công trọn gói 63 tỉnh thành. Nếu gia đình thiết kế xong và có nhu cầu thi công trọn gói công trình thì hãy gọi cho chúng tôi theo Hotline: 0986.620.675 (gặp Mr. Hóa) để được tư vấn thêm. Ưu điểm khi gia đình sử dụng dịch vụ thi công trọn gói bên công ty chúng tôi là sẽ đồng bộ về mặt thẩm mỹ từ bản vẽ cho đến thực tế và đảm bảo chất lượng bởi những đội ngũ kỹ thuật, nhân công tay nghề cao

CÓT THÉP THANG BỘ 3

3	Số CK	Số Thép	Ø	Chiều dài	Số Thanh	Image	Tổng Khối Lượng	
							L (m)	KL (kg)
T3	1	1	10	3820 mm	7		26.74	16.48
T3	1	2	10	2700 mm	7		18.93	11.66
T3	1	3	10	1000 mm	25		25.04	15.43
T3	1	4	10	870 mm	37		32.19	19.84
T3	1	5	10	2890 mm	7		20.24	12.47
T3	1	6	10	2760 mm	7		19.32	11.90
T3	1	7	10	1220 mm	5		6.11	3.76
T3	1	8	10	1090 mm	13		14.17	8.73
T3					108		162.72	100.27