

# PHẦN ĐIỆN TỬ ĐƯỜNG

HÀ NỘI : 08/2020

CHỦ ĐẦU TƯ:  
NGUYỄN MẠNH HÙNG

ĐƠN VỊ TƯ VẤN:



CÔNG TY CỔ PHẦN KIẾN TRÚC KISATO  
KISATO CONSTRUCTION JOINT STOCK COMPANY

TRỤ SỞ KIẾN TRÚC 2P - LÊN KẾ 9 - XUỐI BỊ 4 - ĐƯỜNG THẠNH HẠ - HỒ BỒNG - HN  
TRỤ SỞ KIẾN TRÚC 1P - LÊN KẾ 9 - XUỐI BỊ 4 - ĐƯỜNG THẠNH HẠ - HỒ BỒNG - HN

HOTLINE HỖ TRỢ: 09678.49011 (MR. HOÀNG)

DỰ ÁN:

THIẾT KẾ TỪ DỪNG

GIÁP THỰC HIỆN:

THIẾT KẾ BẢN VẼ THI CÔNG

HẠNG MỤC:

CẤP ĐIỆN

TÊN BẢN VẼ:

DANH MỤC BẢN VẼ

CHỦ TRÌ THIẾT KẾ:  
VƯƠNG VĂN HẢO

THIẾT KẾ MẸ:  
NGUYỄN THỊ LOAN

NGƯỜI THẪM HIỆN:  
NGUYỄN THỊ LOAN

HÀ NỘI, NGÀY THÁNG 08 NĂM 2020

1. THI CÔNG GIẢI KẾT HỢP CHẤT CỎE CÁC BẢN VẼ LÊN DÀN  
2. MÔ TẢ VÀ ĐƠN VỊ THIẾT KẾ ĐỂ CÔNG SỬ DỤNG. KẾ THUYẾT KẾ VÀ CHỈ DẪN TƯ  
KIẾN TRÚC VÀ ĐƠN VỊ THIẾT KẾ NHÀ THẦU PHẢI CHỮ HÒAN TOÀN TRÁCH  
NHIỆM.

TỶ LỆ:

1:75

KÝ HIỆU HỒ SƠ:

BT-DDD

BẢN VẼ SỐ:

DMBV

GHỊ CHÚ

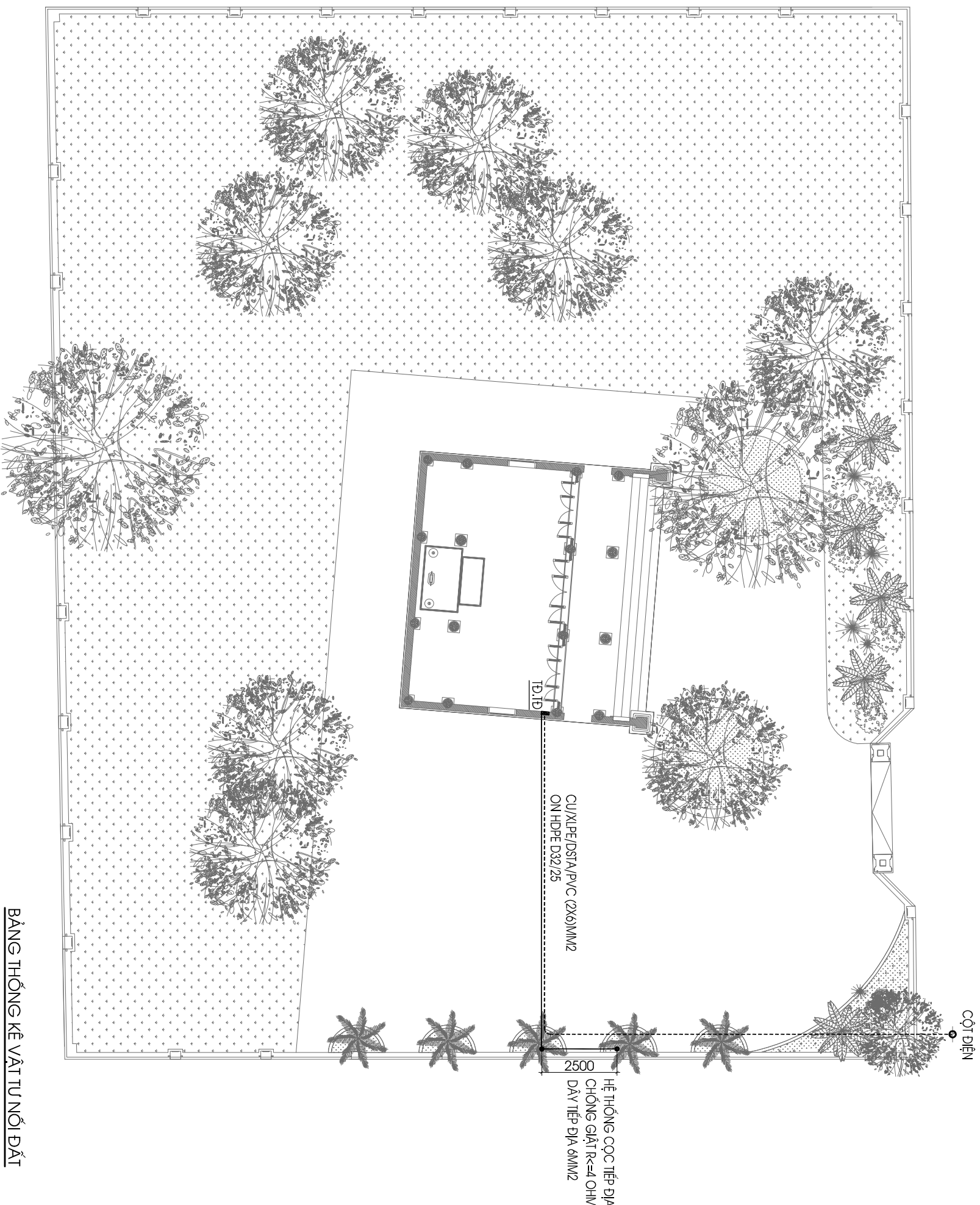
Hiện nay công ty cổ phần kiến trúc KISATO đang triển khai dịch vụ thi công trọn gói 63 tỉnh thành. . Nếu nếu gia đình thích kế xong và có nhu cầu thi công trọn gói công trình thi hãy gọi cho chúng tôi theo Hotline 0986.620.275 (Gặp Mr. Hòa) để được tư vấn thêm. Ưu điểm khi gia đình sử dụng dịch vụ thi công trọn gói bên công ty chúng tôi là sẽ đồng bộ về mặt thẩm mỹ từ bản vẽ cho tới thực tế và đảm bảo chất lượng bởi những đội ngũ kỹ thuật, nhân công tay nghề cao

## DANH MỤC BẢN VẼ

TT	TÊN BẢN VẼ	KÍ HIỆU
01	DANH MỤC BẢN VẼ	DMBV
02	SƠ ĐỒ NGUYÊN LÝ CẤP ĐIỆN	D/00
03	TỔNG MẶT BẰNG CẤP ĐIỆN	D/01
04	MẶT BẰNG CẤP ĐIỆN CHIẾU SÁNG	D/02
05	MẶT BẰNG CẤP ĐIỆN Ổ CẮM	D/03
06	CHI TIẾT LẮP ĐẶT	D/04
07	THỐNG KÊ VẬT TƯ	D/05
08	THỐNG KÊ VẬT TƯ	D/06
09		
10		
11		



# TỔNG MẶT BẰNG CẤP ĐIỆN



BẢNG THÔNG KÊ VẬT TƯ NỘI ĐẤT

STT	KÝ HIỆU	TÊN VẬT TƯ	QUY CÁCH	D. VỊ	S.L
1	—	DÂY TIẾP ĐỊA		M	15
2	⊙	CỌC TIẾP ĐỊA BỌC ĐỒNG D16	D16 - 12M	CÁI	02

CHỦ ĐẦU TƯ:

NGUYỄN MẠNH HÙNG

ĐƠN VỊ TƯ VẤN:



CÔNG TY CỔ PHẦN KIẾN TRÚC KISATO  
KISATO CONSTRUCTION JOINT STOCK COMPANY  
TRỤ SỞ MIỀN BẮC: 0-29 - LÊN KẾ 9 - XUỐI BỊ 4 - BỐT THANH HÓA - HỒ BỒNG - HN  
TRỤ SỞ MIỀN NAM: CÁN P16 - KĐT PARK RIVERSIDE - P. PHÚ HIỆU - QUẬN 9 - TP.HCM

HOTLINE HỖ TRỢ: 09678.49011 (MR. HOÀNG)

DỰ ÁN:

THIẾT KẾ TỦ DỪNG

G.Đ. THỰC HIỆN:

THIẾT KẾ BẢN VẼ THI CÔNG

HẠNG MỤC:

CẤP ĐIỆN

TÊN BẢN VẼ:

TỔNG MẶT BẰNG CẤP ĐIỆN

CHỦ TRÌ THIẾT KẾ:

VƯƠNG VĂN HẢO

THIẾT KẾ M.E:

NGUYỄN THỊ LOAN

NGƯỜI THẺ HIỆN:

NGUYỄN THỊ LOAN

HÀ NỘI, NGÀY THÁNG 08 NĂM 2020

1. THÌ CÔNG GIẤY KẾT HỢP CHẤT CẠM CÁC BẢN VẼ LÊN QUẢN  
2. MỌI THAY ĐỔI NGỒI HẸN TRƯỚC NẾU CÓ ĐƠN VỊ THI CÔNG MÀ CHỦ ĐẦU TƯ PHẢI BẢO LÃN ĐƠN VỊ THIẾT KẾ ĐỂ CÔNG XỬ LÝ. KẾU THAY ĐỔI MÀ CHƯA CÓ Ý KIẾN ĐỒNG Ý CỦA ĐƠN VỊ THIẾT KẾ THÌ NHÀ THẦU PHẢI CHỮU HOÀN TOÀN TRÁCH NHIỆM.

TỶ LỆ: 1:75

KÝ HIỆU HỒ SƠ: BT-DDD

BẢN VẼ SỐ: D/1

## GHỊ CHÚ

Hiện nay công ty cổ phần kiến trúc KISATO đang triển khai dịch vụ thi công trọn gói 63 tỉnh thành. Nếu nếu giữa đình thiết kế xong và có nhu cầu thi công trọn gói công trình thì hãy gọi cho chúng tôi theo Hotline 0986.620.275 (Gặp Mr. Hoà) để được tư vấn thêm. Ưu điểm khi gia đình sử dụng dịch vụ thi công trọn gói bên công ty chúng tôi là sẽ đồng bộ về mặt thẩm mỹ từ bản vẽ cho tới thực tế và đảm bảo chất lượng bởi những đội ngũ kỹ thuật, nhân công tay nghề cao



CHỦ ĐẦU TƯ:

NGUYỄN MẠNH HÙNG

ĐƠN VỊ TƯ VẤN:



CÔNG TY CỔ PHẦN KIẾN TRÚC KISATO  
KISATO CONSTRUCTION JOINT STOCK COMPANY  
TRỤ SỞ MIỀN BẮC: 03- LÊN KẾ 9 - XUÂN BIỆT 4 - QUẬN THANH HẢI - HÀ NỘI - VN  
TRỤ SỞ MIỀN NAM: CÁN PHỐ 6 - KĐT PARK RIVERSIDE - P. PHƯỚC HIỆU - QUẬN 9 - TP.HCM

HOTLINE HỖ TRỢ: 09678.49011 (MR. HOÀNG)

DỰ ÁN:

THIẾT KẾ TỦ DỪNG

G.P.D THỰC HIỆN:

THIẾT KẾ BẢN VẼ THI CÔNG

HẠNG MỤC:

CẤP ĐIỆN

TÊN BẢN VẼ:

MẶT BẰNG CẤP ĐIỆN CHIẾU SÁNG

CHỦ TRÌ THIẾT KẾ:

VƯƠNG VĂN HẢO

THIẾT KẾ MẸ:

NGUYỄN THỊ LOAN

NGƯỜI THẺ HIỆN:

NGUYỄN THỊ LOAN

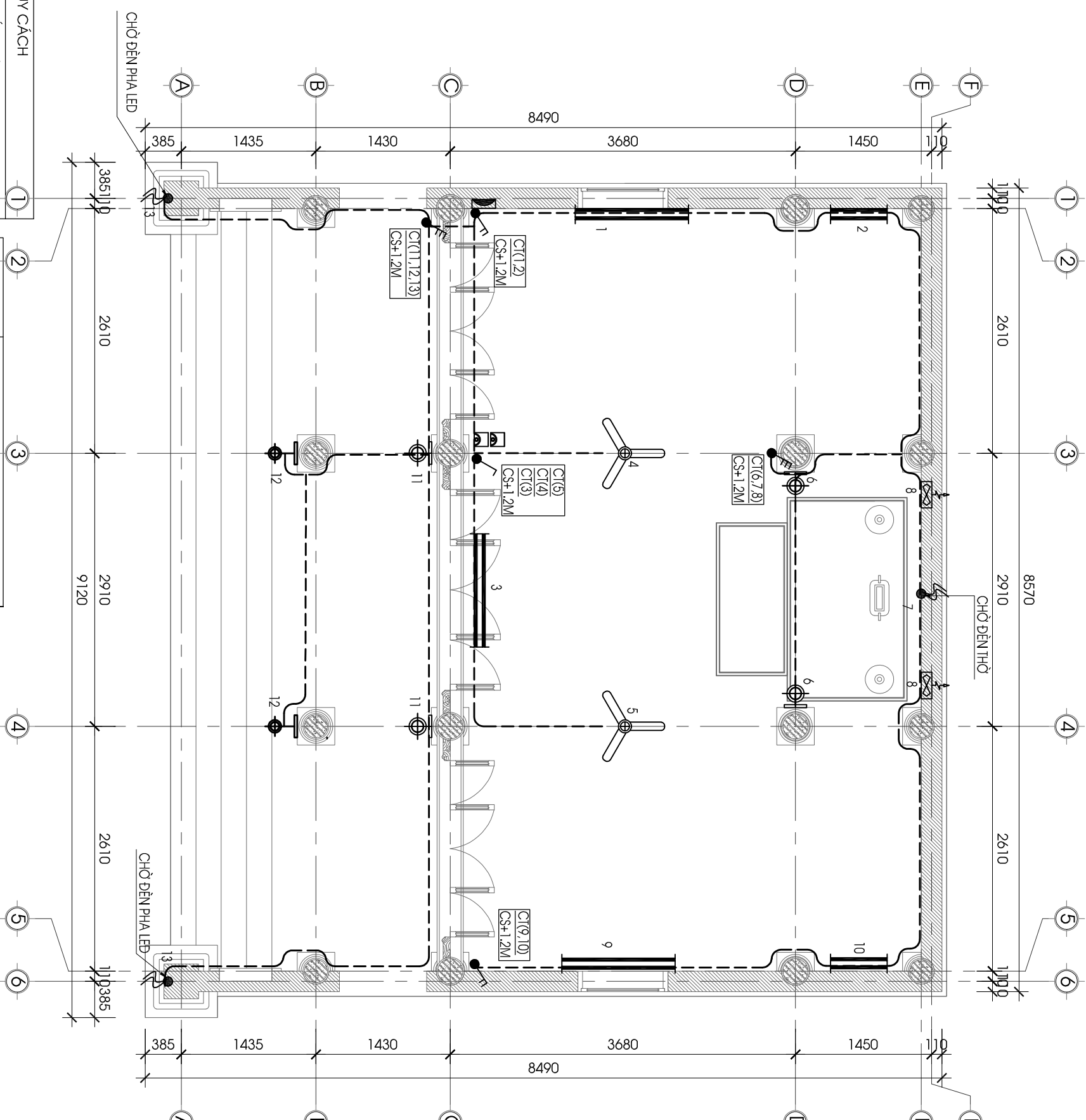
HÀ NỘI, NGÀY THÁNG 08 NĂM 2020

1. THÌ CÔNG GIẤY KẾT HỢP CHẬT CẠM CÁC BẢN VẼ LÊN QUẢN  
2. MỌI THAY ĐỔI VÀO BẢN THIẾT KẾ NẾU CÓ ĐƠN VỊ THI CÔNG MÀ CHƯA ĐƯỢC TƯ VẤN VÀ CHẤM DẤU CỦA KISATO ĐƯỢC XEM LÀ SẴNG. KISATO KHÔNG CHẤM DẤU VÀ CHẤM DẤU CỦA ĐƠN VỊ THIẾT KẾ THẦU PHẢI CHỮ HÒAN TOÀN TRÁCH NHIỆM.

TỶ LỆ:	1:75
KÝ HIỆU HỒ SƠ:	BT-DDD
BẢN VẼ SỐ:	E/2

GHI CHÚ

Hiện nay công ty cổ phần kiến trúc KISATO đang triển khai dịch vụ thi công trọn gói 63 tỉnh thành. Nếu cần tư vấn chi tiết xin gọi số hotline của công ty chúng tôi theo Hotline 0986.620.275 (Gặp Mr. Hoà) để được tư vấn thêm. Ưu điểm khi gia đình sử dụng dịch vụ thi công trọn gói bên công ty chúng tôi là sẽ đồng bộ về mặt thẩm mỹ từ bản vẽ cho tới thực tế và đảm bảo chất lượng bởi những đội ngũ kỹ thuật, nhân công tay nghề cao



KÝ HIỆU	QUY CÁCH
	BÔNG LED ĐOI GẮN TƯỜNG 1.2M
	BÔNG LED ĐOI GẮN TƯỜNG 0.6M
	ĐÈN GẮN TƯỜNG BÔNG LED
	ĐÈN CHÙM
	ĐÈN LÔNG TREO BÔNG LED
	QUẠT HÚT MÙI ẨM TƯỜNG
	ĐÈN ỐP TƯỜNG BÔNG LED

KÝ HIỆU	QUY CÁCH
	TỦ ĐIỆN
	CÔNG TẮC 1 CHIỀU 1-2-3-4 PHÍM
	CÔNG TẮC 2 CHIỀU 1-2-3-4 PHÍM
	QUẠT TRẦN + CHIẾT ÁP/HỘ P SỐ

# MẶT BẰNG CẤP ĐIỆN CHIẾU SÁNG

CHỦ ĐẦU TƯ:

NGUYỄN MẠNH HÙNG

ĐƠN VỊ TƯ VẤN:



CÔNG TY CỔ PHẦN KIẾN TRÚC KISATO  
KISATO CONSTRUCTION JOINT STOCK COMPANY  
TRỤ SỞ MIỀN BẮC: 02- LÊN KẾ 9 - XUÂN BIỆT 4 - ĐƯỜNG THANH HẢI - HỒ BỒNG - HN  
TRỤ SỞ MIỀN NAM: CÁN PH 6 - KĐT PARK RIVERSIDE - P. PHÚ HƯC - QUẬN 9 - TP.HCM

HOTLINE HỖ TRỢ: 09678.49011 (MR. HOÀNG)

DỰ ÁN:

THIẾT KẾ TỦ DỪNG

GẬP THỰC HIỆN:

THIẾT KẾ BẢN VẼ THI CÔNG

HẠNG MỤC:

CẤP ĐIỆN

TÊN BẢN VẼ:

MẶT BẰNG CẤP ĐIỆN Ổ CẮM

CHỦ TRÌ THIẾT KẾ:

VƯƠNG VĂN HẢO

THIẾT KẾ ME:

NGUYỄN THỊ LOAN

NGƯỜI THỂ HIỆN:

NGUYỄN THỊ LOAN

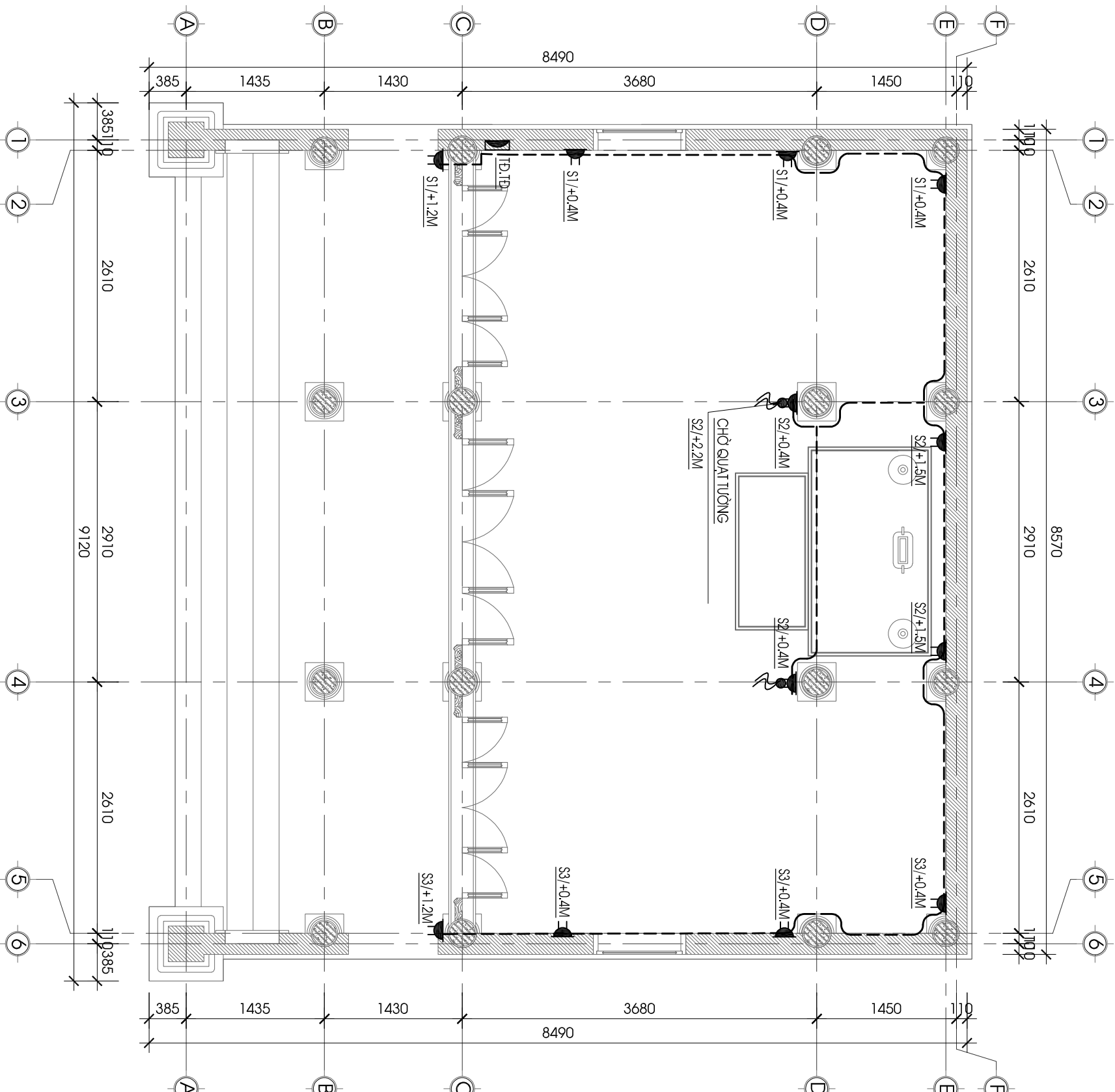
HÀ NỘI, NGÀY THÁNG 08 NĂM 2020

1. THÌ CÔNG GẤP KẾT HỢP CHẤT CỐM CÁC BẢN VẼ LÊN QUẢN  
2. MỌI THAY ĐỔI NGƯỜI THI CÔNG NẾU CÓ ĐƠN VỊ THI CÔNG MÃ CHU ĐUẬT TƯ PHẢI BẢO LẠM ĐƠN VỊ THIẾT KẾ ĐỂ CÔNG SỬ TỰ. KẾU THAY ĐỔI MÃ CHU ĐUẬT TƯ KIẾN ĐỒNG Ý CỦA ĐƠN VỊ THIẾT KẾ THẦU PHẢI CHỮU HOÀN TOÀN TRÁCH NHIỆM.

TỶ LỆ:	1:75
KÝ HIỆU HỒ SƠ:	BT-DDD
BẢN VẼ SỐ:	E/3

GHỊ CHÚ

Hiện nay công ty cổ phần kiến trúc KISATO đang triển khai dịch vụ thi công trọn gói 63 tỉnh thành. Nếu nếu gia đình thích kế xong và có nhu cầu thi công trọn gói công trình thì hãy gọi cho chúng tôi theo Hotline 0986.620.275 (Gặp Mr. Hòa) để được tư vấn thêm. Ưu điểm khi gia đình sử dụng dịch vụ thi công trọn gói bên công ty chúng tôi là sẽ đồng bộ về mặt thẩm mỹ từ bản vẽ cho tới thực tế và đảm bảo chất lượng bởi những đội ngũ kỹ thuật, nhân công tay nghề cao



KÝ HIỆU	QUY CÁCH
	TỦ ĐIỆN
	Ổ CẮM ĐIỆN 3 CHẤU
	Ổ CẮM ĐIỆN CÓ NẮP CHỐNG NƯỚC
S1/+0.4M	S1: LỘ CẤP ĐIỆN / +0.4: CAO ĐỘ ĐẶT TB (M)

# MẶT BẰNG CẤP ĐIỆN Ổ CẮM

CHỦ ĐẦU TƯ:

NGUYỄN MẠNH HÙNG

ĐƠN VỊ TƯ VẤN:



CÔNG TY CỔ PHẦN KIẾN TRÚC KISATO  
KISATO CONSTRUCTION JOINT STOCK COMPANY

TRỤ SỞ MIỀN BẮC: 0-20- LÊN KẾ 9 - XUÂN BIỆT 4 BT THANH HÓA - HỒ BỒNG - HN

TRỤ SỞ MIỀN NAM: CĂN P16- KĐT PARK RIVERSIDE - P. PHÚ HIỆU - QUẬN 9 - TP.HCM

**HOTLINE HỖ TRỢ: 09678.49011 (MR. HOÀNG)**

**DỰ ÁN:**

THIẾT KẾ TỪ DỪNG

**GẮP THỰC HIỆN:**

THIẾT KẾ BẢN VẼ THI CÔNG

**HẠNG MỤC:**

CẤP ĐIỆN

**TÊN BẢN VẼ:**

CHI TIẾT LẮP ĐẶT

**CHỦ TRÌ THIẾT KẾ:**  
VƯƠNG VĂN HẢO

**THIẾT KẾ ME:**  
NGUYỄN THỊ LOAN

**NGƯỜI THỰC HIỆN:**  
NGUYỄN THỊ LOAN

**HÀ NỘI, NGÀY THÁNG 08 NĂM 2020**

1. THI CÔNG GẮP KẾT HỢP CHẶT CẠM VÀ CẮM VẼ LÊN QUẢN  
2. MỎI THAY ĐÓNG NGỒI HIỆN TRƯỜNG NẾU CÓ ĐƠN VỊ THI CÔNG MÃ CHỮ ĐÁNH TỰ  
PHẢI BẢO LAM ĐƠN VỊ THIẾT KẾ ĐỀ CÔNG SỬ TỰ. KẾU THAY ĐÓNG CHỮA CÓ Ý  
KIẾN ĐÓNG Ý CỦA ĐƠN VỊ THIẾT KẾ THẢ NHÀ THẦU PHẢI CHỮU HOÀN TOÀN TRÁCH  
NHIỆM.

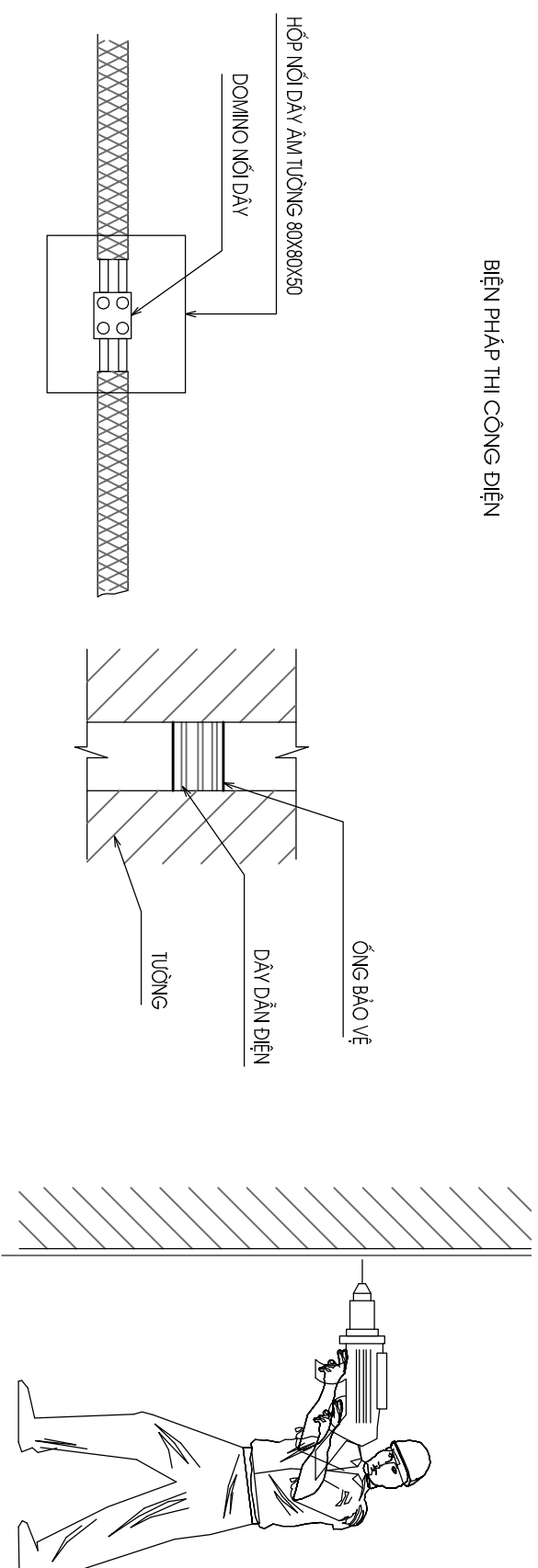
**GHỊ CHÚ**  
Hiện nay công ty cổ phần kiến trúc KISATO đang triển khai dịch vụ thi công trọn gói 63 tỉnh thành. Nên nếu gia đình thích kế xong và có nhu cầu thi công trọn gói công trình thì hãy gọi cho chúng tôi theo Hotline 0986.620.275 (Gặp Mr Hòa) để được tư vấn thêm. Ưu điểm khi gia đình sử dụng dịch vụ thi công trọn gói bên công ty chúng tôi là sẽ đồng bộ về mặt thẩm mỹ từ bản vẽ cho tới thực tế và đảm bảo chất lượng bởi những đội ngũ kỹ thuật, nhân công tay nghề cao

**TỶ LỆ:** 1:75

**KÝ HIỆU HỒ SƠ:** BT-DDD

**BẢN VẼ SỐ:** E/4

BIỆN PHÁP THI CÔNG ĐIỆN



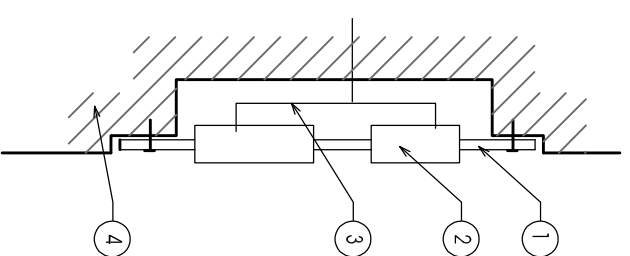
HỘP NỘI DÂY ÂM TƯỜNG 80X80X50

DOMINO NỘI DÂY

NỘI DÂY

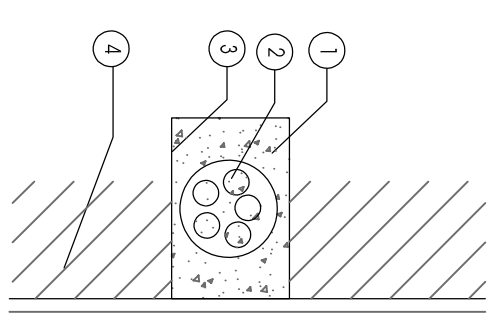
LUỘN DÂY QUA ỔNG TRONG TƯỜNG

KHOAN TƯỜNG LẮP VÍT NỖ



- 1 BẢNG GỖ
- 2 CÔNG TẮC, PHÍCH CẮM...
- 3 DÂY ĐIỆN
- 4 TƯỜNG

BẢNG ĐIỆN THI CÔNG



- 1 ỒNG DỰNG DÂY DẪN ĐIỆN
- 2 DÂY DẪN ĐIỆN
- 3 Vữa XI MĂNG CÁT VÀNG
- 4 TƯỜNG

KÉO DÂY TRONG TƯỜNG

CHỦ ĐẦU TƯ:  
NGUYỄN MẠNH HÙNG

ĐƠN VỊ TƯ VẤN:



CÔNG TY CỔ PHẦN KIẾN TRÚC KISATO  
KISATO CONSTRUCTION JOINT STOCK COMPANY  
TRỤ SỞ MIỀN BẮC: 2P - LÊ VĂN KẾ 9 - XUÂN BIỆT 4 - QUẬN THANH KHUÊ - HÀ NỘI - VN  
TRỤ SỞ MIỀN NAM: CĂN P16 - KĐT PARK RIVERSIDE - P. PHƯỚC HIỆU - QUẬN 9 - TP.HCM

HOTLINE HỖ TRỢ: 09678.49011 (MR. HOÀNG)

DỰ ÁN:

THIẾT KẾ TỦ ĐIỆN

GDĐ THỰC HIỆN:

THIẾT KẾ BẢN VẼ THI CÔNG

HẠNG MỤC:

CÁP ĐIỆN

TÊN BẢN VẼ:

THỐNG KÊ VẬT TƯ ĐIỆN

CHỦ TRÌ THIẾT KẾ:

VƯƠNG VĂN HẢO

THIẾT KẾ ME:

NGUYỄN THỊ LOAN

NGƯỜI THẺ HIỆN:

NGUYỄN THỊ LOAN

HÀ NỘI, NGÀY THÁNG 08 NĂM 2020

1. THÌ CÔNG GIẤY KẾT HỢP CHẤT CẠM CÁC BẢNG VẼ ĐIỆN QUẢN  
2. MẪU THAY ĐỔI NGOÀI HIỆN TRƯỜNG (NEU CÓ) ĐƠN VỊ THI CÔNG VÀ CHỦ ĐẦU TƯ PHẢI BẢO LẠM ĐƠN VỊ THIẾT KẾ ĐỂ CÔNG SỬ TỰ. KẾU THAY ĐỔI MÃ CHỈ DẪN CÁP ĐIỆN ĐỒNG Y CỦA ĐƠN VỊ THIẾT KẾ THẢI NHÀ THẦU PHẢI CHỮU HOÀN TOÀN TRÁCH NHIỆM.

TỶ LỆ: 1:75

KÝ HIỆU HỒ SƠ: BT-DD

BẢN VẼ SỐ: D/5

GHỊ CHÚ

Hiện nay công ty cổ phần kiến trúc KISATO đang triển khai dịch vụ thi công trọn gói 63 tỉnh thành. . Nên nếu gia đình thích kế xong và có nhu cầu thi công trọn gói công trình thì hãy gọi cho chúng tôi theo Hotline 0986.620.275 (Gặp Mr. Hòa) để được tư vấn thêm. Ưu điểm khi gia đình sử dụng dịch vụ thi công trọn gói bên công ty chúng tôi là sẽ đồng bộ về mặt thẩm mỹ từ bản vẽ cho tới thực tế và đảm bảo chất lượng bởi những đội ngũ kỹ thuật, nhân công tay nghề cao



# THỐNG KÊ VẬT TƯ ĐIỆN

CHỦ ĐẦU TƯ:

NGUYỄN MẠNH HÙNG

ĐƠN VỊ TƯ VẤN:



CÔNG TY CỔ PHẦN KIẾN TRÚC KISATO  
KISATO CONSTRUCTION JOINT STOCK COMPANY

TRỤ SỞ MIỀN BẮC (C-2)- LÊN KẾ 9 - KINH BÍ 4 - BỐT THANH HÓA - HỒ BỒNG - HN  
TRỤ SỞ MIỀN NAM (C-N P16)- KĐT PARK RIVERSIDE - P. PHU HƯC - QUẬN 9 - TP.HCM

**HOTLINE HỖ TRỢ: 09678.49011 (MR.HOÀNG)**

DỰ ÁN:

THIẾT KẾ TỦ ĐIỆN

GDP THỰC HIỆN:

THIẾT KẾ BẢN VẼ THI CÔNG

HÀNG MỤC:

CẤP ĐIỆN

TÊN BẢN VẼ:

THỐNG KÊ VẬT TƯ ĐIỆN

CHỦ TRÌ THIẾT KẾ:

VIỆNG VĂN HẢO

THIẾT KẾ ME:

NGUYỄN THỊ LOAN

NGƯỜI THẺ HIỆN:

NGUYỄN THỊ LOAN

HÀ NỘI, NGÀY THÁNG 08 NĂM 2020

1. THÌ CÔNG GIẤY KẾT HỢP CHẤT LIỆU CÁC BẢNG VẼ LÊN QUẢN

2. KÕI THAY ĐỔI NỘI DUNG THI CÔNG (NẾU CÓ) ĐƠN VỊ THI CÔNG VÀ CHỦ ĐẦU TƯ PHẢI BẢO LÃM ĐƠN VỊ THIẾT KẾ ĐỂ CÔNG XỬ LÝ. KẾU THAY ĐỔI MÀ CHƯA CÓ Ý KIẾN ĐỒNG Ý CỦA ĐƠN VỊ THIẾT KẾ THÌ PHẢI CHỮU HOÀN TOÀN TRÁCH NHIỆM.

TỶ LỆ:	1:75
KÝ HIỆU HỒ SƠ:	BT-DDD
BẢN VẼ SỐ:	D/6

GHỊ CHÚ

Hiện nay công ty cổ phần kiến trúc KISATO đang triển khai dịch vụ thi công trọn gói 63 tỉnh thành. Nếu giữa định thi công và có nhu cầu thi công trọn gói công trình thì hãy gọi cho chúng tôi theo Hotline 0986.620.275 (Gặp Mr Hòa) để được tư vấn thêm. Ưu điểm khi gia đình sử dụng dịch vụ thi công trọn gói bên công ty chúng tôi là sẽ đồng bộ về mặt thẩm mỹ từ bản vẽ cho tới thực tế và đảm bảo chất lượng bởi những đội ngũ kỹ thuật, nhân công tay nghề cao

TT	TÊN VẬT TƯ	QUY CÁCH	KÍ HIỆU	Đ. VỊ	S. LƯỢNG
THIẾT BỊ CHIẾU SÁNG					
V					
1	BÓNG LED ĐÔI GẮN TƯỜNG 1.2M			BỘ	03
2	BÓNG LED ĐÔI GẮN TƯỜNG 0.6M			BỘ	02
3	ĐÈN GẮN TƯỜNG BÓNG LED			BỘ	04
4	ĐÈN CHÙM			BỘ	00
5	ĐÈN LỒNG TREO BÓNG LED			BỘ	02
6	ĐÈN TRỤ TƯỜNG RÀO			BỘ	00
7	QUẠT HÚT MÙI ẨM TƯỜNG			BỘ	02
8	ĐÈN RỌI HẠT CỘT			BỘ	00
9	ĐÈN ỚP TƯỜNG BÓNG LED			BỘ	00
10	ĐÈN GƯƠNG			BỘ	00
11	ĐÈN CẦU THANG			BỘ	00
12	QUẠT TRẦN + CHIẾT ẤP/HỘP SỐ			BỘ	02
CÔNG TẮC ĐIỀU KHIỂN CÁC LOẠI					
VI					
1	CÔNG TẮC ĐÈN ĐƠN 1 CHIỀU ĐẶT N.T.U	250V/10A (CÔNG TẮC+MẶT CHE+ĐẾ ẨM)		BỘ	01
2	CÔNG TẮC ĐÈN ĐÔI 1 CHIỀU ĐẶT N.T.U	250V/10A (CÔNG TẮC+MẶT CHE+ĐẾ ẨM)		BỘ	02
3	CÔNG TẮC ĐÈN BA 1 CHIỀU ĐẶT N.T.U	250V/10A (CÔNG TẮC+MẶT CHE+ĐẾ ẨM)		BỘ	02
4	CÔNG TẮC ĐÈN BỐN 1 CHIỀU ĐẶT N.T.U	250V/10A (CÔNG TẮC+MẶT CHE+ĐẾ ẨM)		BỘ	00
5	C.TẮC ĐÈN ĐƠN 2 CHIỀU ĐẶT N.T.U	250V/10A (CÔNG TẮC+MẶT CHE+ĐẾ ẨM)		BỘ	00
6	C.TẮC ĐÈN ĐÔI 2 CHIỀU ĐẶT N.T.U	250V/10A (CÔNG TẮC+MẶT CHE+ĐẾ ẨM)		BỘ	00
7	C.TẮC ĐÈN BA 2 CHIỀU ĐẶT N.T.U	250V/10A (CÔNG TẮC+MẶT CHE+ĐẾ ẨM)		BỘ	00
8	C.TẮC ĐÈN BỐN 2 CHIỀU ĐẶT N.T.U	250V/10A (CÔNG TẮC+MẶT CHE+ĐẾ ẨM)		BỘ	00
9	CÔNG TẮC BNL ĐƠN 1 CHIỀU CÓ ĐÈN BẢO ĐẶT N.T.U	250V/16A (C.TẮC+D.BẢO+MẶT CHE+ĐẾ ẨM)		BỘ	00
HỆ THỐNG DÂY & CÁP ĐIỆN					
VII					
1	DÂY ĐIỆN 2 R.ĐỒNG VỎ PVC 0.6/1KV-IEC 60502-1.BS 6004	CXV 2X6		M	30 (TT)
2	DÂY ĐIỆN 2 R.ĐỒNG VỎ PVC 0.6/1KV-IEC 60502-1.BS 6004	CU/PVC/PVC 2X16		M	00
3	DÂY ĐIỆN 2 R.ĐỒNG VỎ PVC 0.6/1KV-IEC 60502-1.BS 6004	CU/PVC/PVC 2X10		M	00
4	DÂY ĐIỆN 1 R.ĐỒNG VỎ PVC 0.6/1KV-IEC 60502-1.BS 6004	CU/PVC(1X6)		M	00
5	DÂY ĐIỆN 1 R.ĐỒNG VỎ PVC 0.6/1KV-IEC 60502-1.BS 6004	CU/XLPE/PVC(2X2.5)		M	00
6	DÂY ĐIỆN 1 R.ĐỒNG VỎ PVC 0.6/1KV-IEC 60502-1.BS 6004	CU/PVC(1X2.5)		M	100
7	DÂY ĐIỆN 1 R.ĐỒNG VỎ PVC 0.6/1KV-IEC 60502-1.BS 6004	CU/PVC(1X1.5)		M	150
8	DÂY BẢO VỆ 1 RƯỢT ĐỒNG CỎ PVC MÀU VÀNG XANH	CU/PVC(1X16)E; CU/PVC(1X10)E		M	00
9	DÂY BẢO VỆ 1 RƯỢT ĐỒNG CỎ PVC MÀU VÀNG XANH	CU/PVC(1X6.0)E		M	10
10	DÂY BẢO VỆ 1 RƯỢT ĐỒNG CỎ PVC MÀU VÀNG XANH	CU/PVC(1X4.0)E		M	00
11	DÂY BẢO VỆ 1 RƯỢT ĐỒNG CỎ PVC MÀU VÀNG XANH	CU/PVC(1X2.5)E		M	50
HỆ THỐNG ỐNG, VẬT LIỆU BẢO VỆ, BẢO HIỆU CÁP (CÁC LOẠI)					
VIII				M	
1	ỐNG HDPE	D32/25		M	25
2	ỐNG NHỰA PVC	D32		M	00
3	ỐNG NHỰA PVC	D20		M	120