

PHẦN KẾT CẤU

DANH MỤC BẢN VẼ CÔNG TRÌNH

STT	KÍ HIỆU	TÊN BẢN VẼ	STT	KÍ HIỆU	TÊN BẢN VẼ	STT	KÍ HIỆU	TÊN BẢN VẼ
0	KC - 00	DANH MỤC BẢN VẼ	20	KC - 20	CHI TIẾT BẾ PHỐT	39	KC - 39	THỐNG KÊ THÉP
1	KC - 01	DANH MỤC BẢN VẼ		KC - 20A	CHI TIẾT KẾT CẤU BỂ NƯỚC NGẦM	40	KC - 40	THỐNG KÊ THÉP
			KC - 20B	CHI TIẾT KẾT CẤU BỂ NƯỚC NGẦM				
2	KC - 02	GHI CHÚ CHUNG 1	21	KC - 21	MẶT BẰNG SÀN TẦNG HẦM	41	KC - 41	MẶT BẰNG KẾT CẤU DẦM SÀN TẦNG 1
3	KC - 03	GHI CHÚ CHUNG 2	22	KC - 22	MẶT BẰNG THÉP TRÊN SÀN TẦNG HẦM	42	KC - 42	MẶT BẰNG THÉP TRÊN SÀN TẦNG 1
4	KC - 04	GHI CHÚ CHUNG 3	23	KC - 23	MẶT BẰNG THÉP DƯỚI SÀN TẦNG HẦM	43	KC - 43	MẶT BẰNG THÉP DƯỚI SÀN TẦNG 1
5	KC - 05	CHI TIẾT CỌC	24	KC - 24	THỐNG KÊ THÉP MÓNG	44	KC - 44	CHI TIẾT DẦM
6	KC - 06	MẶT BẰNG ĐÀI MÓNG	25	KC - 25	THỐNG KÊ THÉP MÓNG	45	KC - 45	CHI TIẾT DẦM
7	KC - 07	MẶT BẰNG ĐỊNH VỊ VÁCH	26	KC - 26	THỐNG KÊ THÉP MÓNG	46	KC - 46	CHI TIẾT DẦM
8	KC - 08	CHI TIẾT VÁCH	27	KC - 27	MẶT BẰNG CỘT TẦNG HẦM	47	KC - 47	CHI TIẾT DẦM
9	KC - 09	MẶT BẰNG ĐỊNH VỊ CỔ CỘT	28	KC - 28	MẶT BẰNG CỘT TẦNG 1	48	KC - 48	CHI TIẾT DẦM
10	KC - 10	CHI TIẾT MÓNG	29	KC - 29	MẶT BẰNG CỘT TẦNG 2	49	KC - 49	MẶT BẰNG KẾT CẤU DẦM SÀN TẦNG 2
11	KC - 11	CHI TIẾT MÓNG	30	KC - 30	MẶT BẰNG CỘT TẦNG ÁP MÁI	50	KC - 50	MẶT BẰNG THÉP TRÊN SÀN TẦNG 2
12	KC - 12	CHI TIẾT MÓNG	31	KC - 31	CHI TIẾT CỘT	51	KC - 51	MẶT BẰNG THÉP DƯỚI SÀN TẦNG 2
13	KC - 13	CHI TIẾT MÓNG	32	KC - 32	CHI TIẾT CỘT	52	KC - 52	CHI TIẾT DẦM
14	KC - 14	CHI TIẾT MÓNG	33	KC - 33	CHI TIẾT CỘT	53	KC - 53	CHI TIẾT DẦM
15	KC - 15	CHI TIẾT MÓNG	34	KC - 34	CHI TIẾT CỘT	54	KC - 54	CHI TIẾT DẦM
16	KC - 16	CHI TIẾT MÓNG	35	KC - 35	CHI TIẾT CỘT	55	KC - 55	CHI TIẾT DẦM
17	KC - 17	CHI TIẾT MÓNG	36	KC - 36	CHI TIẾT CỘT	56	KC - 56	CHI TIẾT DẦM
18	KC - 18	CHI TIẾT MÓNG	37	KC - 37	CHI TIẾT CỘT	57	KC - 57	CHI TIẾT DẦM
19	KC - 19	CHI TIẾT MÓNG	38	KC - 38	CHI TIẾT CỘT	58	KC - 58	MẶT BẰNG KẾT CẤU DẦM SÀN ÁP MÁI

CHỦ ĐẦU TƯ:

VŨ VĂN VINH

ĐƠN VỊ TƯ VẤN:



CÔNG TY CỔ PHẦN KIẾN TRÚC KISATO
KISATO CONSTRUCTION JOINT STOCK COMPANY

ĐỊA CHỈ: KHU ĐÔ THỊ XA LA- PHÚC LA
QUẬN: HÀ ĐÔNG- TP- HÀ NỘI
Hotline: 096.784.90.11 (Mr. Hào)

DỰ ÁN:

NHÀ BIỆT THỰ 2 TẦNG TÂN CÔ ĐIỆN

G.Đ THỰC HIỆN:

THIẾT KẾ BẢN VẼ THI CÔNG

HẠNG MỤC:

KẾT CẤU

TÊN BẢN VẼ:

DANH MỤC BẢN VẼ

CHỦ TRÌ THIẾT KẾ:

LƯƠNG THANH BÌNH

THIẾT KẾ:

LƯƠNG THANH BÌNH

KIỂM TRA:

VƯƠNG VĂN HẢO

HÀ NỘI, NGÀY 18 THÁNG 04 NĂM 2019

TỶ LỆ:

1:60

KÝ HIỆU HỒ SƠ:

BT-NV VINH

BẢN VẼ SỐ:

KC - 00

GHI CHÚ

1. THI CÔNG CÁN KẾT HỢP CHẶT CHÈ CÁC BẢN VẼ LIÊN QUAN
2. CAO ĐỘ KẾT CẤU THẤP HƠN CAO ĐỘ KIẾN TRÚC LÀ 50MM
3. MỌI THAY ĐỔI NGOÀI HIỆN TRƯỜNG (NẾU CÓ) ĐƠN VỊ THI CÔNG VÀ CHỦ ĐẦU TƯ PHẢI BẢO LẠI ĐƠN VỊ THIẾT KẾ ĐỂ CÙNG XỬ LÝ. NẾU THAY ĐỔI MÀ CHƯA CÓ Ý YÊN ĐỒNG Ý CỦA ĐƠN VỊ THIẾT KẾ THÌ NHÀ THẦU PHẢI CHỊU HOÀN TOÀN TRÁCH NHIỆM.
4. DO KHÔNG CÓ TÀI LIỆU KHẢO SÁT ĐỊA CHẤT NÊN KẾT CẤU MÓNG ĐƯỢC TÍNH TOÁN THEO KINH NGHIỆM: NỀN ĐÁT LIÊN THỔ ĐẠT CƯỜNG ĐỘ 12 T/M2. VỚI MÓNG CỌC THÌ CỌC PHẢI TỰA VÀO LỚP CÁT CHẶT ĐẦY TRÊN 5M. KHI GẬP NỀN ĐẤT YÊU HƠN GIẢ ĐỊNH PHẢI BẢO LẠI ĐƠN VỊ THIẾT KẾ ĐỂ CÙNG XỬ LÝ. TRƯỜNG HỢP KHÔNG BẢO LẠI ĐƠN VỊ THIẾT KẾ SẼ KHÔNG CHỊU TRÁCH NHIỆM VỀ KẾT CẤU MÓNG.
5. ĐƠN VỊ THI CÔNG CÓ TRÁCH NHIỆM LẬP BIỆN PHÁP ĐỀ QUÁ TRÌNH THI CÔNG ĐƯỢC AN TOÀN CHO NGƯỜI VÀ CÔNG TRÌNH LÂN CẠM.

DANH MỤC BẢN VẼ CÔNG TRÌNH

STT	KÍ HIỆU	TÊN BẢN VẼ	STT	KÍ HIỆU	TÊN BẢN VẼ	STT	KÍ HIỆU	TÊN BẢN VẼ
59	KC - 59	THÉP TRÊN SÀN ÁP MÁI	78	KC - 78	KHUNG KÈO 2	97	KC - 97	MẶT BẰNG LANHTO TẦNG 1
60	KC - 60	THÉP DƯỚI SÀN ÁP MÁI	79	KC - 79	KHUNG KÈO 3	98	KC - 98	MẶT BẰNG LANHTO TẦNG 2
61	KC - 61	CHI TIẾT DẦM	80	KC - 80	THỐNG KÊ THÉP	99	KC - 99	CHI TIẾT KẾT CẤU LANHTO
62	KC - 62	CHI TIẾT DẦM	81	KC - 81	THỐNG KÊ THÉP	100	KC - 100	MẶT BẰNG MÁI CHÉO TRANG TRÍ CỬA SỐ T2
63	KC - 63	CHI TIẾT DẦM	82	KC - 82	MẶT BẰNG KẾT CẤU SÀN MÁI CHÉO 3	101	KC - 101	MẶT BẰNG THÉP MÁI CHÉO TRANG TRÍ CỬA SỐ T2
64	KC - 64	CHI TIẾT DẦM	83	KC - 83	THÉP TRÊN SÀN MÁI CHÉO 3	102	KC - 102	THỐNG KÊ THÉP
65	KC - 65	CHI TIẾT DẦM	84	KC - 84	THÉP DƯỚI SÀN MÁI CHÉO 3	103	KC - 103	THỐNG KÊ THÉP + BẢNG TỔNG HỢP
66	KC - 66	MẶT BẰNG KẾT CẤU DẦM SÀN CONG	85	KC - 85	THỐNG KÊ THÉP	104	KC - 104	
67	KC - 67	THÉP TRÊN SÀN CONG TRANG TRÍ	86	KC - 86	THỐNG KÊ THÉP	105	KC - 105	
68	KC - 68	THÉP DƯỚI SÀN CONG TRANG TRÍ	87	KC - 87	THỐNG KÊ THÉP	106	KC - 106	
69	KC - 69	MẶT BẰNG XÂY TƯỜNG THU HỒI SÀN MÁI CHÉO	88	KC - 88	THỐNG KÊ THÉP	107	KC - 107	
70	KC - 70	MẶT BẰNG KẾT CẤU SÀN MÁI CHÉO 1	89	KC - 89	THỐNG KÊ THÉP	108	KC - 108	
71	KC - 71	THÉP TRÊN SÀN MÁI CHÉO 1	90	KC - 90	THỐNG KÊ THÉP	109	KC - 109	
72	KC - 72	THÉP DƯỚI SÀN MÁI CHÉO 1	91	KC - 91	THỐNG KÊ THÉP	110	KC - 110	
73	KC - 73	MẶT BẰNG KẾT CẤU SÀN MÁI CHÉO 2	92	KC - 92	THỐNG KÊ THÉP	111	KC - 111	
74	KC - 74	THÉP TRÊN SÀN MÁI CHÉO 2	93	KC - 93	MẶT BẰNG KẾT CẤU THANG + CHI TIẾT THANG	112	KC - 112	
75	KC - 75	MẶT BẰNG ĐỊNH VỊ VÌ KÈO SÀN MÁI CHÉO 2	94	KC - 94	MẶT BẰNG KẾT CẤU THANG + CHI TIẾT THANG	113	KC - 113	
76	KC - 76	MẶT BẰNG ĐỊNH VỊ XÀ GỖ SÀN MÁI CHÉO 2	95	KC - 95	MẶT BẰNG KẾT CẤU THANG + CHI TIẾT THANG	114	KC - 114	
77	KC - 77	CHI TIẾT VÌ KÈO	96	KC - 96	MẶT BẰNG LANHTO TẦNG HẦM	115	KC - 115	

CHỦ ĐẦU TƯ:

VŨ VĂN VINH

ĐƠN VỊ TƯ VẤN:



CÔNG TY CỔ PHẦN KIẾN TRÚC KISATO

KISATO CONSTRUCTION JOINT STOCK COMPANY

ĐỊA CHỈ: KHU ĐÔ THỊ XA LA- PHÚC LA
QUẬN: HÀ ĐÔNG- TP- HÀ NỘI

Hotline: 096.784.90.11 (Mr. Hào)

DỰ ÁN:

NHÀ BIỆT THỰ 2 TẦNG TÂN CÔ ĐIỆN

G.Đ THỰC HIỆN:

THIẾT KẾ BẢN VẼ THI CÔNG

HẠNG MỤC:

KẾT CẤU

TÊN BẢN VẼ:

DANH MỤC BẢN VẼ

CHỦ TRÌ THIẾT KẾ:

LƯƠNG THANH BÌNH

THIẾT KẾ:

LƯƠNG THANH BÌNH

KIỂM TRA:

VƯƠNG VĂN HẢO

HÀ NỘI, NGÀY 18 THÁNG 04 NĂM 2019

TỶ LỆ:

1:60

KÝ HIỆU HỒ SƠ:

BT-NV VINH

BẢN VẼ SỐ:

KC - 01

GHI CHÚ

1. THI CÔNG CẦN KẾT HỢP CHẶT CHÈ CÁC BẢN VẼ LIÊN QUAN
2. CAO ĐỘ KẾT CẤU THẤP HƠN CAO ĐỘ KIẾN TRÚC LÀ 50MM
3. MỌI THAY ĐỔI NGOÀI HIỆN TRƯỜNG (NẾU CÓ) ĐƠN VỊ THI CÔNG VÀ CHỦ ĐẦU TƯ PHẢI BẢO LẠI ĐƠN VỊ THIẾT KẾ ĐỂ CÙNG XỬ LÝ. NẾU THAY ĐỔI MÀ CHƯA CÓ Ý YÊN ĐÓNG Ý CỦA ĐƠN VỊ THIẾT KẾ THÌ NHÀ THẦU PHẢI CHỊU HOÀN TOÀN TRÁCH NHIỆM.
4. DO KHÔNG CÓ TÀI LIỆU KHẢO SÁT ĐỊA CHẤT NÊN KẾT CẤU MÓNG ĐƯỢC TÍNH TOÁN THEO KINH NGHIỆM: NỀN ĐÁT LIỀN THỔ ĐẠT CƯỜNG ĐỘ 12 T/M2. VỚI MÓNG CỌC THÌ CỌC PHẢI TỰA VÀO LỚP CÁT CHẶT ĐẦY TRÊN 5M. KHI GẬP NỀN ĐÁT YẾU HƠN GIẢ ĐỊNH PHẢI BẢO LẠI ĐƠN VỊ THIẾT KẾ ĐỂ CÙNG XỬ LÝ. TRƯỜNG HỢP KHÔNG BẢO LẠI ĐƠN VỊ THIẾT KẾ SẼ KHÔNG CHỊU TRÁCH NHIỆM VỀ KẾT CẤU MÓNG.
5. ĐƠN VỊ THI CÔNG CÓ TRÁCH NHIỆM LẬP BIỆN PHÁP ĐỀ QUÁ TRÌNH THI CÔNG ĐƯỢC AN TOÀN CHO NGƯỜI VÀ CÔNG TRÌNH LÂN CẠM.

6. NEO CỐT THÉP: CHIỀU DÀI NEO CỐT THÉP LẤY THEO BẢNG SAU:

* KHI KHÔNG CÓ CHỈ ĐỊNH CHI TIẾT TRONG BẢN VẼ, CHIỀU DÀI NEO THÉP LẤY THEO BẢNG:

BẢNG - 2		ϕ = ĐƯỜNG KÍNH DANH NGHĨA				
LOẠI THÉP	THÉP CỘT		THÉP DẦM, SÀN			
	NỐI CHỖNG	NEO	VÙNG BÊTÔNG CHỊU NÉN		VÙNG BÊTÔNG CHỊU KÉO	
			NỐI CHỖNG	NEO	NỐI CHỖNG	NEO
CI	30 ϕ	30 ϕ	30 ϕ	30 ϕ	30 ϕ	30 ϕ
CII	35 ϕ	35 ϕ	30 ϕ	30 ϕ	35 ϕ	35 ϕ

* BẢNG NÀY KHÔNG ÁP DỤNG CHO CÁC CHI TIẾT NEO SỬ DỤNG MẶT BÍCH, CHI TIẾT NEO ĐẶT SẴN HOẶC HÀN VỚI CỐT THÉP GIÁN TIẾP.

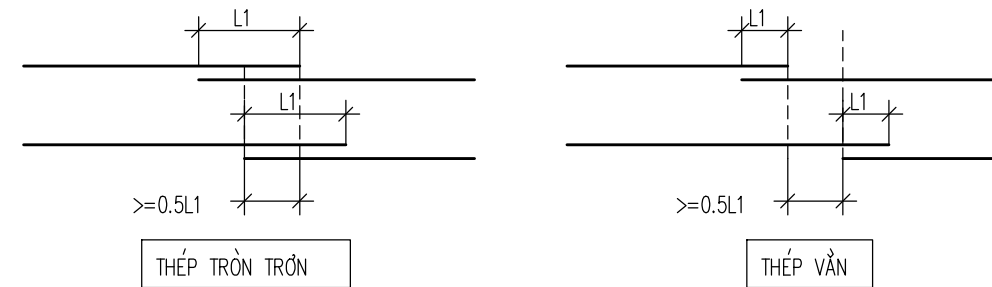
- CÁC CẤU KIỆN KHÔNG NÊU TRONG BẢNG - 2, KHI KHÔNG CÓ CHỈ ĐỊNH TRONG BẢN VẼ THIẾT KẾ, CHIỀU DÀI NEO VÀ CHIỀU DÀI ĐOẠN NỐI CHỖNG ĐƯỢC CHỌN LÀ 30 LẦN ĐƯỜNG KÍNH.

BẢNG - 3 : UỐN MÓC THÉP				
GÓC UỐN	HÌNH THỨC UỐN	LOẠI CỐT THÉP	d	l
180°		CI, CII	4 ϕ	6 ϕ
135°		CI, CII	4 ϕ	8 ϕ
90°		CI, CII	4 ϕ	12 ϕ

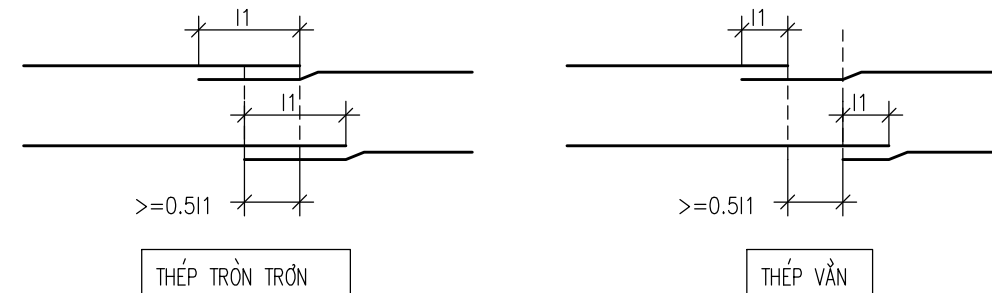
7. LIÊN KẾT NỐI CHỖNG (NỐI BUỘC):

- MỖI NỐI ĐƯỢC DÙNG ĐỂ NỐI CÁC KHUNG, LƯỚI THÉP HÀN HOẶC BUỘC VỚI ĐƯỜNG KÍNH THANH ĐƯỢC NỐI KHÔNG LỚN HƠN 36MM, KHÔNG NÊN NỐI CHỖNG CÁC THANH CÓ ĐƯỜNG KÍNH LỚN HƠN 30MM.
- SỬ DỤNG DÂY THÉP BUỘC ĐƯỜNG KÍNH ≥ 0.9 MM, CÓ ĐỘ DẸO.
- MỖI NỐI BUỘC PHẢI CHẮC CHẮN, ĐÚNG QUY CÁCH VÀ CẦN CÓ TỪ BA MỖI NỐI BUỘC TRỞ LÊN CHO MỘT LIÊN KẾT THẲNG.
- KHÔNG ĐƯỢC DÙNG MỖI NỐI CHỖNG TRONG NHỮNG CẤU KIỆN MÀ TOÀN BỘ TIẾT DIỆN CHỊU KÉO CŨNG NHƯ TRONG MỌI TRƯỜNG HỢP SỬ DỤNG CỐT THÉP NHÓM C-IV, A-IV TRỞ LÊN.
- CHIỀU DÀI ĐOẠN NỐI CHỖNG LẤY THEO BẢNG - 2.
- MỖI NỐI LƯỚI THÉP HOẶC KHUNG THÉP HÀN CŨNG NHƯ CÁC THANH CỐT THÉP CHỊU KÉO CỦA LƯỚI, KHUNG THÉP BUỘC CẦN PHẢI BỐ TRÍ SO LE. TRONG ĐÓ DIỆN TÍCH TIẾT DIỆN CÁC THANH CỐT THÉP CHỊU LỰC, ĐƯỢC NỐI TẠI MỘT VỊ TRÍ HOẶC TRONG KHOẢNG NHỎ HƠN ĐOẠN NỐI CHỖNG L_1 , CẦN PHẢI KHÔNG LỚN HƠN 50% DIỆN TÍCH TỔNG CỘNG CỐT THÉP CHỊU KÉO ĐỐI VỚI CỐT THÉP VẼ VÀ KHÔNG LỚN HƠN 25% ĐỐI VỚI CỐT THÉP TRÒN.

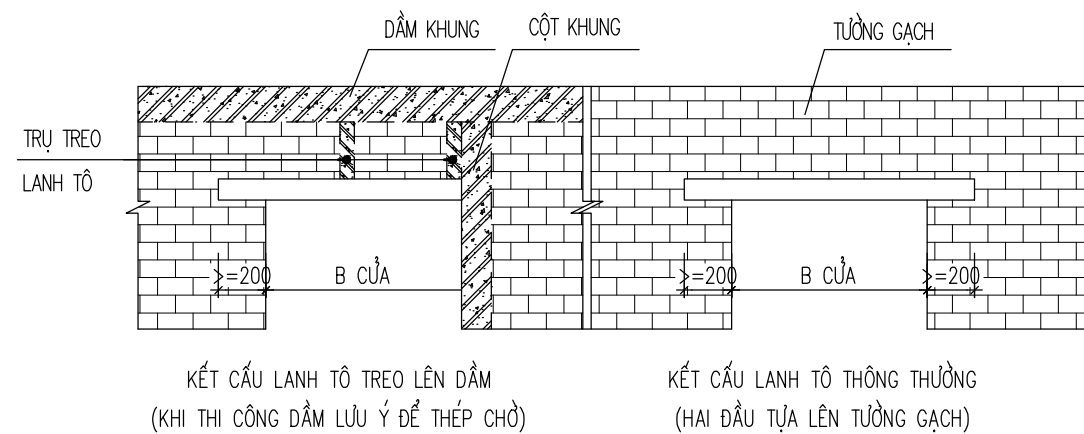
(7) NỐI CHỖNG THANH CỐT THÉP CÓ ĐƯỜNG KÍNH NHỎ HƠN HOẶC BẰNG 18MM.



(8) NỐI CHỖNG THANH CỐT THÉP CÓ ĐƯỜNG KÍNH LỚN HƠN 18MM CẦN ĐƯỢC UỐN.

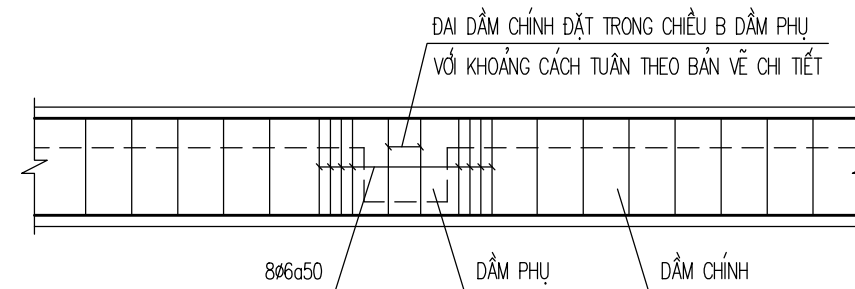


8. BỐ TRÍ LANH TÔ CỬA



9. BỐ TRÍ CỐT ĐAI GIA CƯỜNG

- TẠI VỊ TRÍ DẦM PHỤ GÁC LÊN DẦM CHÍNH, NẾU KHÔNG CÓ CHỈ ĐỊNH CHI TIẾT TRONG BẢN VẼ THÌ GIA CƯỜNG CỐT ĐAI DẦM CHÍNH THEO CẤU TẠO SAU:



CHỦ ĐẦU TƯ:

VŨ VĂN VINH

ĐƠN VỊ TƯ VẤN:



CÔNG TY CỔ PHẦN KIẾN TRÚC KISATO
KISATO CONSTRUCTION JOINT STOCK COMPANY

ĐỊA CHỈ: KHU ĐÔ THỊ XA LA- PHÚC LA
QUẬN: HÀ ĐÔNG- TP- HÀ NỘI
Hotline: 096.784.90.11 (Mr. Hào)

DỰ ÁN:

NHÀ BIỆT THỰ 2 TẦNG TÂN CÔ ĐIỀN

G.Đ THỰC HIỆN:

THIẾT KẾ BẢN VẼ THI CÔNG

HANG MỤC:

KẾT CẤU

TÊN BẢN VẼ:

GHI CHÚ CHUNG 2

CHỦ TRÌ THIẾT KẾ:

LƯƠNG THANH BÌNH

THIẾT KẾ:

LƯƠNG THANH BÌNH

KIỂM TRA:

VƯƠNG VĂN HẢO

HÀ NỘI, NGÀY 18 THÁNG 04 NĂM 2019

TỶ LỆ:

1:60

KÝ HIỆU HỒ SƠ:

BT-NV VINH

BẢN VẼ SỐ:

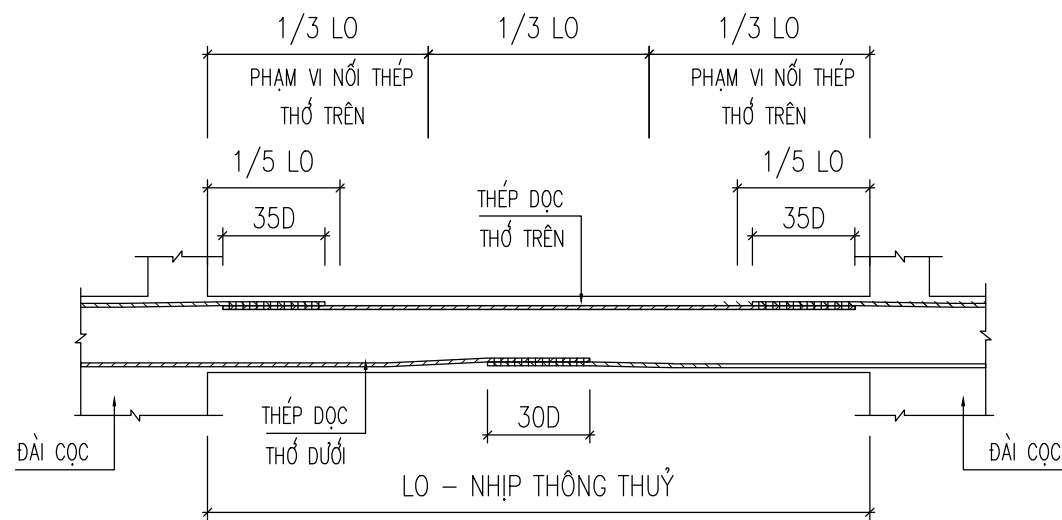
KC - 03

GHI CHÚ

- THI CÔNG CẦN KẾT HỢP CHẶT CHÈ CÁC BẢN VẼ LIÊN QUAN
- CAO ĐỘ KẾT CẤU THẤP HƠN CAO ĐỘ KIẾN TRÚC LÀ 50MM
- MỌI THAY ĐỔI NGOÀI HIỆN TRƯỜNG (NẾU CÓ) ĐƠN VỊ THI CÔNG VÀ CHỦ ĐẦU TƯ PHẢI BẢO LẠI ĐƠN VỊ THIẾT KẾ ĐỂ CÙNG XỬ LÝ. NẾU THAY ĐỔI MÀ CHƯA CÓ Ý YÊN DĨNG Ý CỦA ĐƠN VỊ THIẾT KẾ THÌ NHÀ THẦU PHẢI CHỊU HOÀN TOÀN TRÁCH NHIỆM.
- DO KHÔNG CÓ TÀI LIỆU KHẢO SÁT ĐỊA CHẤT NÊN KẾT CẤU MÓNG ĐƯỢC TÍNH TOÁN THEO KINH NGHIỆM: NÊN ĐÁT LIÊN THỔ ĐẠT CƯỜNG ĐỘ 12 T/M². VỚI MÓNG CỌC THÌ CỌC PHẢI TỰA VÀO LỚP CÁT CHẶT ĐẦY TRÊN 5M. KHI GẤP NỀN ĐÁT YẾU HƠN GIÁ ĐỊNH PHẢI BẢO LẠI ĐƠN VỊ THIẾT KẾ ĐỂ CÙNG XỬ LÝ. TRƯỜNG HỢP KHÔNG BẢO LẠI ĐƠN VỊ THIẾT KẾ SẼ KHÔNG CHỊU TRÁCH NHIỆM VỀ KẾT CẤU MÓNG.
- ĐƠN VỊ THI CÔNG CÓ TRÁCH NHIỆM LẬP BIỆN PHÁP ĐỀ QUÁ TRÌNH THI CÔNG ĐƯỢC AN TOÀN CHO NGƯỜI VÀ CÔNG TRÌNH LÂN CẠM.

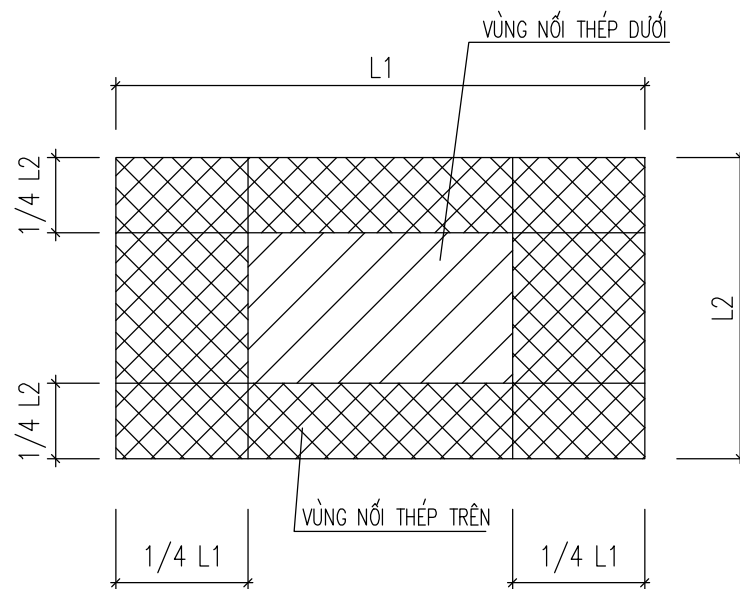
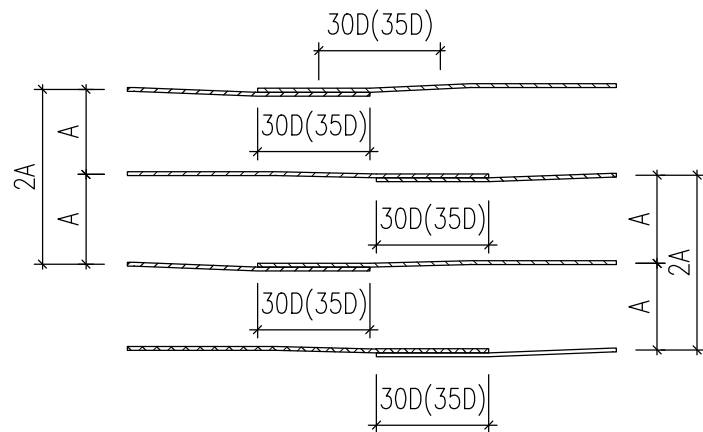
10. CHỈ DẪN CHUNG NỐI CỐT THÉP DẦM SÀN:

(1). NỐI CỐT THÉP DẦM (ÁP DỤNG CHO DẦM DƯỚI CỐT 0.00 M):

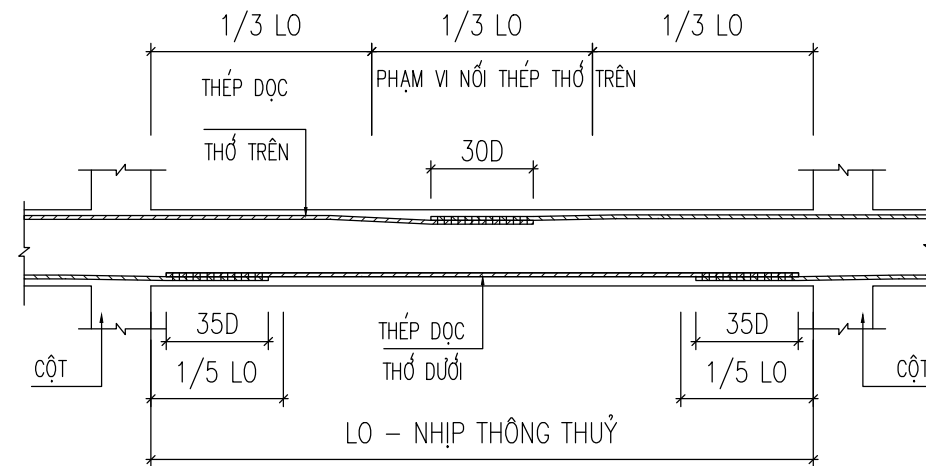


(2). NỐI CỐT THÉP SÀN (ÁP DỤNG CHO SÀN DƯỚI CỐT 0.00 M):

- VỚI CỐT THÉP PHÂN BỐ ĐỀU TRÊN CÙNG VỊ TRÍ PHẢI NỐI SO LE (CÁCH 1 THANH NỐI 1 THANH).
- KHOẢNG CÁCH GIỮA CÁC VỊ TRÍ NỐI PHẢI $\geq 30D$
- CHIỀU DÀI NỐI LẤY THEO BẢNG 2

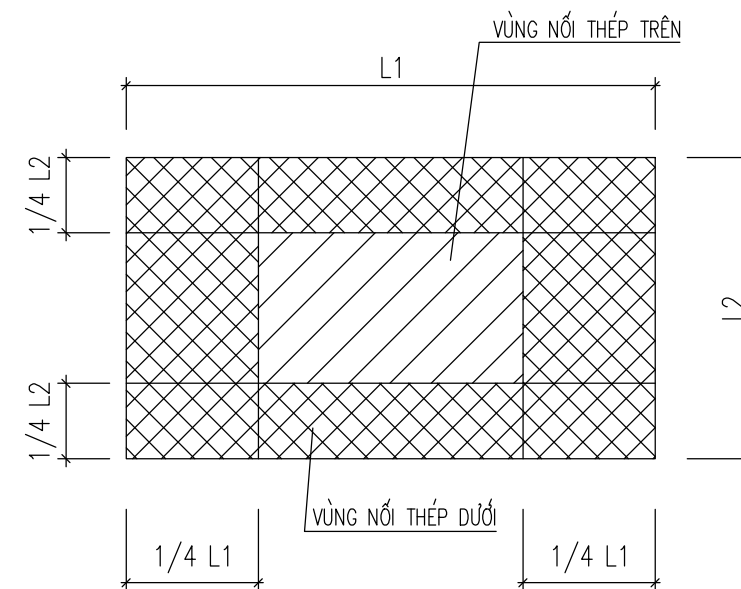
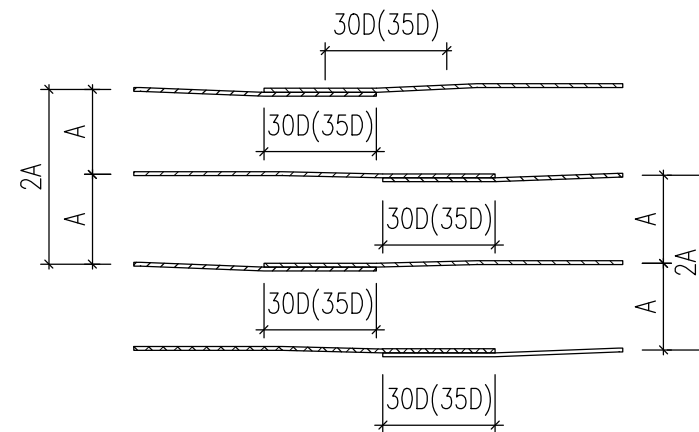


(3). NỐI CỐT THÉP DẦM (ÁP DỤNG CHO DẦM TRÊN CỐT 0.00 M):



(4). NỐI CỐT THÉP SÀN (ÁP DỤNG CHO SÀN TRÊN CỐT 0.00 M):

- VỚI CỐT THÉP PHÂN BỐ ĐỀU TRÊN CÙNG VỊ TRÍ PHẢI NỐI SO LE (CÁCH 1 THANH NỐI 1 THANH).
- KHOẢNG CÁCH GIỮA CÁC VỊ TRÍ NỐI PHẢI $\geq 30D$
- CHIỀU DÀI NỐI LẤY THEO BẢNG 2



CHỦ ĐẦU TƯ:

VŨ VĂN VINH

ĐƠN VỊ TƯ VẤN:



CÔNG TY CỔ PHẦN KIẾN TRÚC KISATO

KISATO CONSTRUCTION JOINT STOCK COMPANY

ĐỊA CHỈ: KHU ĐÔ THỊ XA LA - PHÚC LA
QUẬN: HÀ ĐÔNG- TP- HÀ NỘI

Hotline: 096.784.90.11 (Mr. Hào)

DỰ ÁN:

NHÀ BIỆT THỰ 2 TẦNG TÂN CÔ ĐIỀN

G.Đ THỰC HIỆN:

THIẾT KẾ BẢN VẼ THI CÔNG

HANG MỤC:

KẾT CẤU

TÊN BẢN VẼ:

GHI CHÚ CHUNG 3

CHỦ TRÌ THIẾT KẾ:

LƯƠNG THANH BÌNH

THIẾT KẾ:

LƯƠNG THANH BÌNH

KIỂM TRA:

VƯƠNG VĂN HẢO

HÀ NỘI, NGÀY 18 THÁNG 04 NĂM 2019

TỶ LỆ:

1:60

KÝ HIỆU HỒ SƠ:

BT-NV VINH

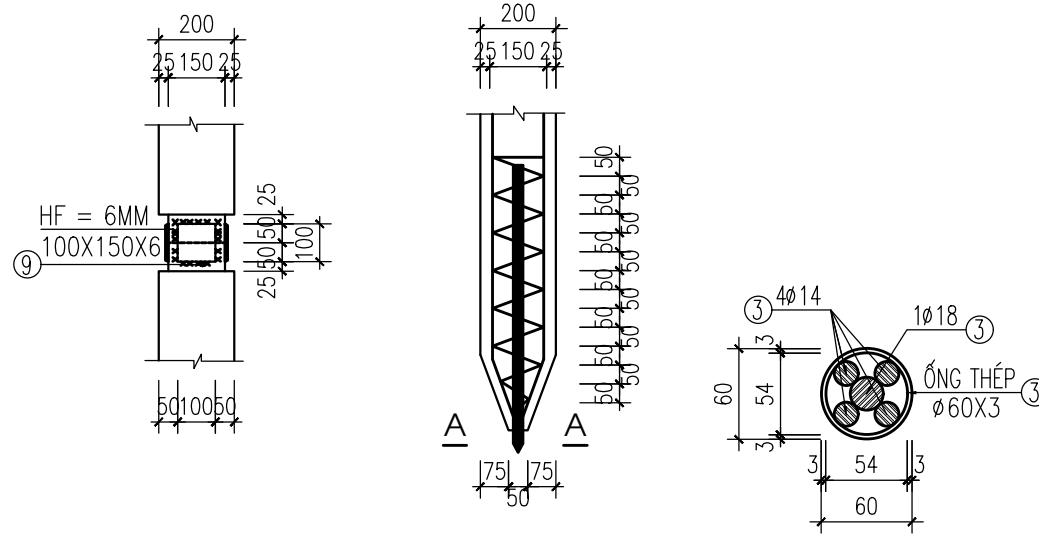
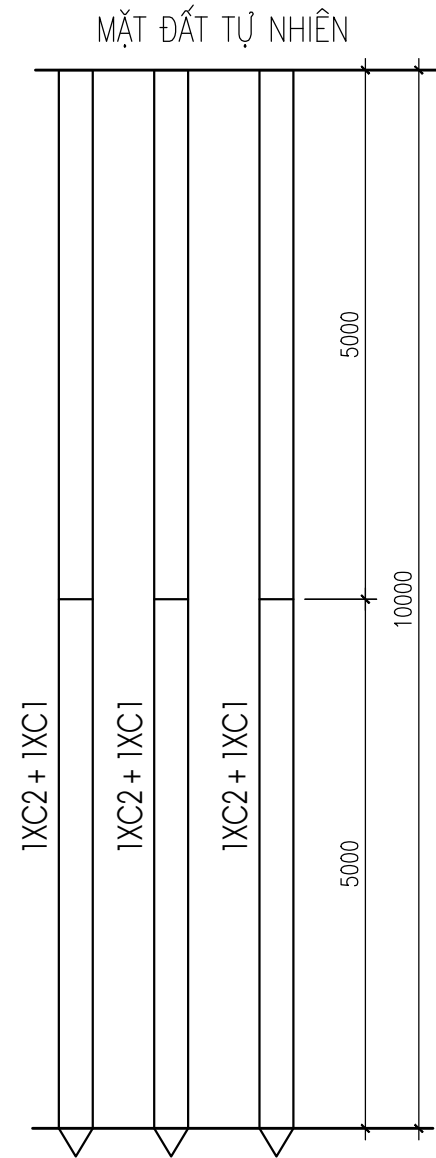
BẢN VẼ SỐ:

KC - 04

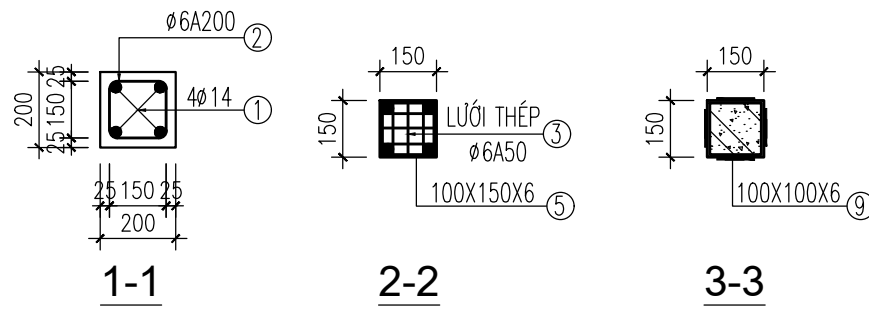
GHI CHÚ

1. THI CÔNG CẦN KẾT HỢP CHẶT CHẾ CÁC BẢN VẼ LIÊN QUAN
2. CAO ĐỘ KẾT CẤU THẤP HƠN CAO ĐỘ KIẾN TRÚC LÀ 50MM
3. MỌI THAY ĐỔI NGOÀI HIỆN TRƯỜNG (NẾU CÓ) ĐƠN VỊ THI CÔNG VÀ CHỦ ĐẦU TƯ PHẢI BẢO LẠI ĐƠN VỊ THIẾT KẾ ĐỂ CÙNG XỬ LÝ. NẾU THAY ĐỔI MÀ CHƯA CÓ Ý YÊN ĐỒNG Ý CỦA ĐƠN VỊ THIẾT KẾ THÌ NHÀ THẦU PHẢI CHỊU HOÀN TOÀN TRÁCH NHIỆM.
4. DO KHÔNG CÓ TÀI LIỆU KHẢO SÁT ĐỊA CHẤT NÊN KẾT CẤU MÓNG ĐƯỢC TÍNH TOÁN THEO KINH NGHIỆM: NỀN ĐẤT LIỀN THỔ ĐẠT CƯỜNG ĐỘ 12 T/M2. VỚI MÓNG CỌC THỊ CỘC PHẢI TỰA VÀO LỚP CÁT CHẶT ĐẦY TRÊN 5M. KHI GẬP NỀN ĐẤT YẾU HƠN GIÁ ĐỊNH PHẢI BẢO LẠI ĐƠN VỊ THIẾT KẾ ĐỂ CÙNG XỬ LÝ. TRƯỜNG HỢP KHÔNG BẢO LẠI ĐƠN VỊ THIẾT KẾ SẼ KHÔNG CHỊU TRÁCH NHIỆM VỀ KẾT CẤU MÓNG.
5. ĐƠN VỊ THI CÔNG CÓ TRÁCH NHIỆM LẬP BIỆN PHÁP ĐỀ QUÁ TRÌNH THI CÔNG ĐƯỢC AN TOÀN CHO NGƯỜI VÀ CÔNG TRÌNH LÂN CẠM.

SƠ ĐỒ CỌC TRONG ĐẤT



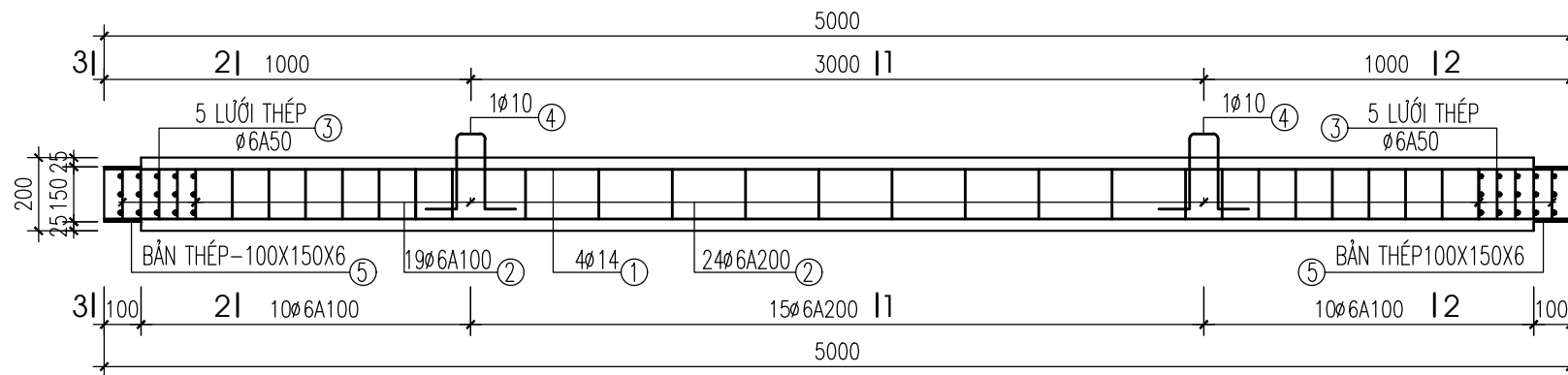
CHI TIẾT NỐI CHI TIẾT MŨI CHI TIẾT A-A



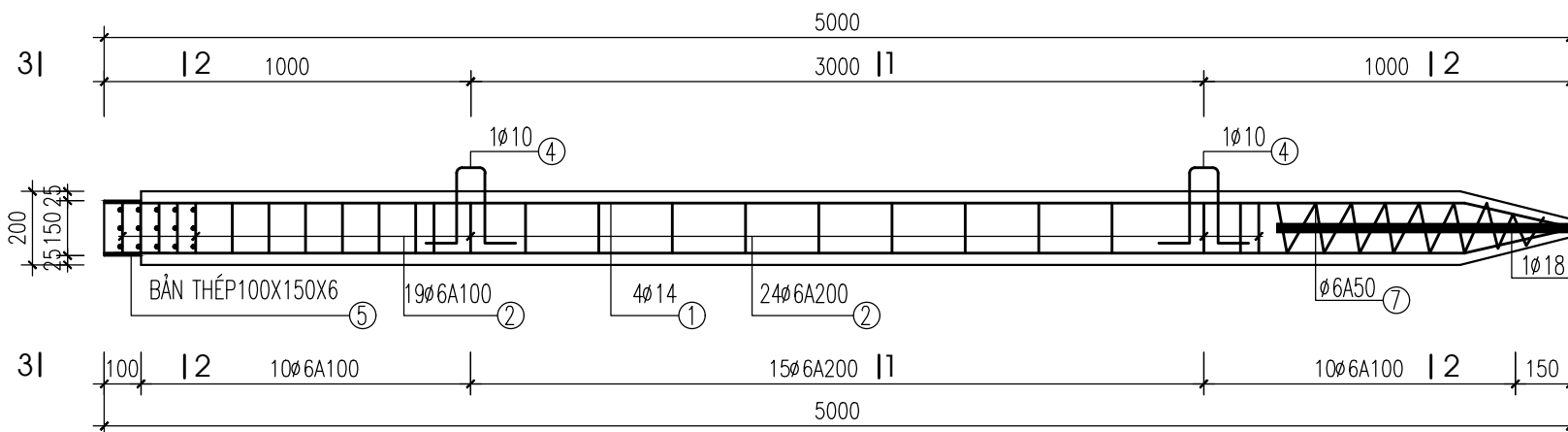
GHI CHÚ:

- CỌC VUÔNG BÊ TÔNG CỐT THÉP ĐÚC SẴN 200X200
- BÊ TÔNG CỌC CẤP ĐỘ BỀN B20, CÓ RB = 11.5 MPA
- THÉP TRONG CỌC: KHI D<10 DÙNG THÉP NHÓM AI CÓ Rs = 225 Mpa, KHI D>10 DÙNG THÉP AII CÓ Rs = 280Mpa;
- TỔNG SỐ LƯỢNG CỌC: 156 CỌC
- CHIỀU DÀI CỌC DỰ KIẾN LÀ 10 MÉT
- SỨC CHỊU TẢI TÍNH TOÁN GIẢ ĐỊNH CỦA CỌC LÀ [P]=17 TẤN
- THI CÔNG CỌC THEO PHƯƠNG PHÁP ÉP TRƯỚC
- LỰC ÉP ĐẦU CỌC PMIN= 35 TẤN, PMAX= 50 TẤN
- CHỈ DỪNG ÉP KHI ĐẠT PMIN VÀ MŨI CỌC NGẦM VÀO LỚP ĐẤT TỐT
- NẾU KHI ÉP ĐẠT ĐỘ SÂU THIẾT KẾ MÀ LỰC ÉP ĐẦU CỌC CHƯA ĐẠT THÌ PHẢI NỐI CỌC ÉP TIẾP ĐẾN KHI ĐẠT LỰC ÉP THIẾT KẾ THÌ DỪNG LẠI
- CẮT NỐI UỐN CỐT THÉP THEO TCXDVN 5574-2012.
- KHI THI CÔNG CẦN KẾT HỢP BẢN VẼ KIẾN TRÚC

ĐOẠN CỌC DC-01



ĐOẠN CỌC DC-02



CHỦ ĐẦU TƯ:

VŨ VĂN VINH

ĐƠN VỊ TƯ VẤN:



CÔNG TY CỔ PHẦN KIẾN TRÚC KISATO
KISATO CONSTRUCTION JOINT STOCK COMPANY

ĐỊA CHỈ: KHU ĐÔ THỊ XA LA- PHÚC LA
QUẬN: HÀ ĐÔNG- TP- HÀ NỘI

Hotline: 096.784.90.11 (Mr. Hào)

DỰ ÁN:

NHÀ BIỆT THỰ 2 TẦNG TÂN CÔ ĐIỀN

G.Đ THỰC HIỆN:

THIẾT KẾ BẢN VẼ THI CÔNG

HANG MỤC:

KẾT CẤU

TÊN BẢN VẼ:

CHI TIẾT CỌC

CHỦ TRÌ THIẾT KẾ:

LƯƠNG THANH BÌNH

THIẾT KẾ:

LƯƠNG THANH BÌNH

KIỂM TRA:

VƯƠNG VĂN HẢO

HÀ NỘI, NGÀY 18 THÁNG 04 NĂM 2019

TỶ LỆ:

1:60

KÝ HIỆU HỒ SƠ:

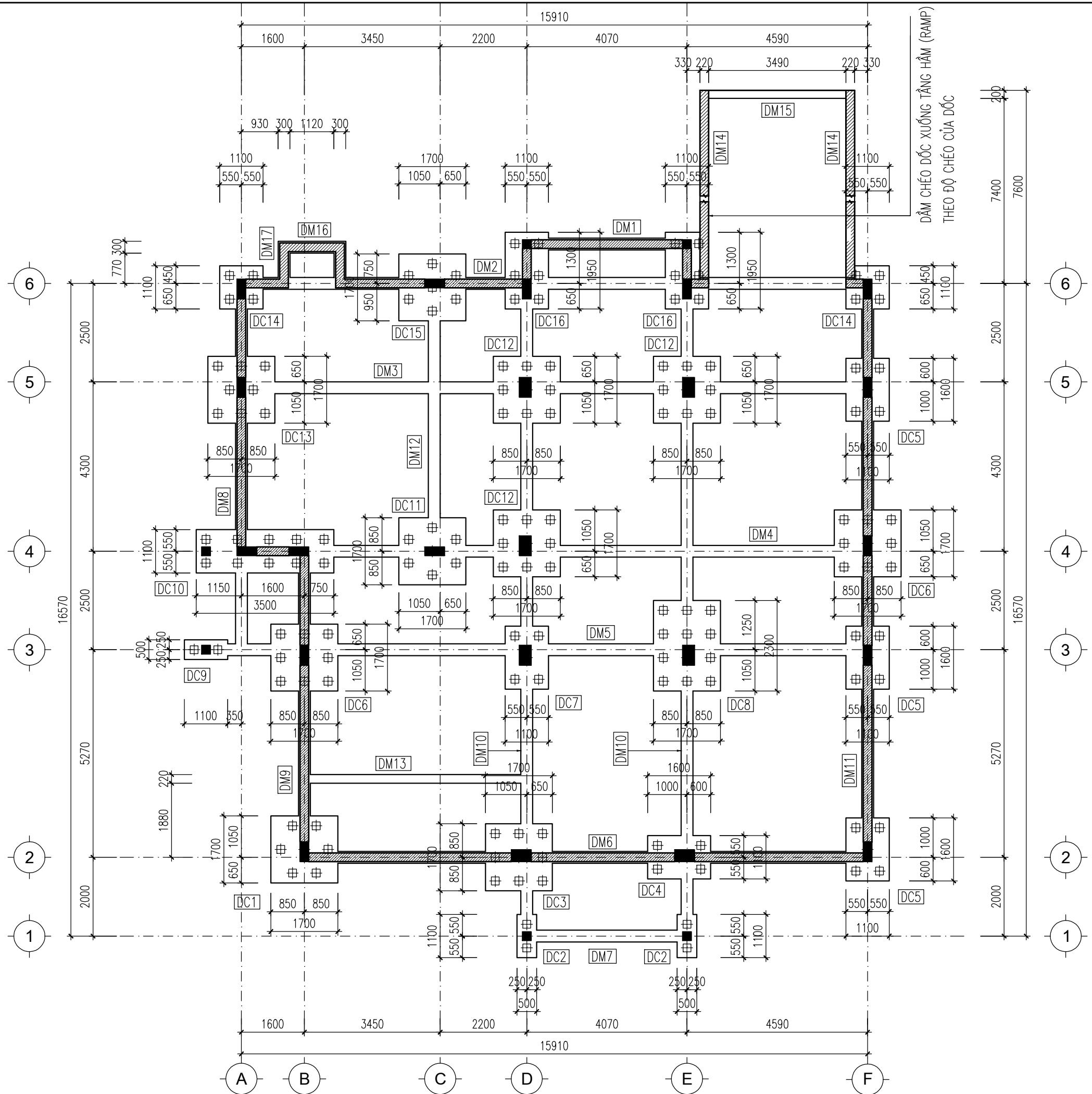
BT-NV VINH

BẢN VẼ SỐ:


KC - 05

GHI CHÚ

1. THI CÔNG CẦN KẾT HỢP CHẶT CHÈ CÁC BẢN VẼ LIÊN QUAN
2. CAO ĐỘ KẾT CẤU THẤP HƠN CAO ĐỘ KIẾN TRÚC LÀ 50MM
3. MỌI THAY ĐỔI NGOÀI HIỆN TRƯỜNG (NẾU CÓ) ĐƠN VỊ THI CÔNG VÀ CHỦ ĐẦU TƯ PHẢI BẢO LẠI ĐƠN VỊ THIẾT KẾ ĐỂ CÙNG XỬ LÝ. NẾU THAY ĐỔI MÀ CHƯA CÓ Ý YÊN ĐỒNG Ý CỦA ĐƠN VỊ THIẾT KẾ THÌ NHÀ THẦU PHẢI CHỊU HOÀN TOÀN TRÁCH NHIỆM.
4. DO KHÔNG CÓ TÀI LIỆU KHẢO SÁT ĐỊA CHẤT NÊN KẾT CẤU MÓNG ĐƯỢC TÍNH TOÁN THEO KINH NGHIỆM; NÊN ĐÁT LIÊN THỔ ĐẠT CƯỜNG ĐỘ 12 T/M2. VỚI MÓNG CỌC THÌ CỌC PHẢI TỰA VÀO LỚP CÁT CHẬT DÀY TRÊN 5M. KHI GẬP NỀN ĐẤT YẾU HƠN GIÁ ĐỊNH PHẢI BẢO LẠI ĐƠN VỊ THIẾT KẾ ĐỂ CÙNG XỬ LÝ. TRƯỜNG HỢP KHÔNG BẢO LẠI ĐƠN VỊ THIẾT KẾ SẼ KHÔNG CHỊU TRÁCH NHIỆM VỀ KẾT CẤU MÓNG.
5. ĐƠN VỊ THI CÔNG CÓ TRÁCH NHIỆM LẬP BIỆN PHÁP ĐỀ QUẢ TRÌNH THI CÔNG ĐƯỢC AN TOÀN CHO NGƯỜI VÀ CÔNG TRÌNH LÂN CẠM.



MẶT BẰNG ĐỊNH VỊ MÓNG CÔNG TRÌNH

CHỦ ĐẦU TƯ: VŨ VĂN VINH	
ĐƠN VỊ TƯ VẤN:  CÔNG TY CỔ PHẦN KIẾN TRÚC KISATO KISATO CONSTRUCTION JOINT STOCK COMPANY ĐỊA CHỈ: KHU ĐÔ THỊ XA LA - PHÚC LA QUẬN: HÀ ĐÔNG- TP- HÀ NỘI Hotline: 096.784.90.11 (Mr. Hào)	
DỰ ÁN: NHÀ BIỆT THỨ 2 TẦNG TÀN CỎ ĐIỆN	
G.Đ THỰC HIỆN: THIẾT KẾ BẢN VẼ THI CÔNG	
HẠNG MỤC: KẾT CẤU	
TÊN BẢN VẼ: MẶT BẰNG ĐỊNH VỊ MÓNG	
CHỦ TRÌ THIẾT KẾ: LƯƠNG THANH BÌNH	
THIẾT KẾ: LƯƠNG THANH BÌNH	
KIỂM TRA: VƯƠNG VĂN HẢO	
HÀ NỘI, NGÀY 18 THÁNG 04 NĂM 2019	
TỶ LỆ:	1:60
KÝ HIỆU HỒ SƠ:	BT-NV VINH
BẢN VẼ SỐ:	KC - 06

GHI CHÚ

1. THI CÔNG CÁN KẾT HỢP CHẶT CHÈ CÁC BẢN VẼ LIÊN QUAN
2. CAO ĐỘ KẾT CẤU THẤP HƠN CAO ĐỘ KIẾN TRÚC LÀ 50MM
3. MỌI THAY ĐỔI NGOÀI HIỆN TRƯỜNG (NẾU CÓ) ĐƠN VỊ THI CÔNG VÀ CHỦ ĐẦU TƯ PHẢI BẢO LẠI ĐƠN VỊ THIẾT KẾ ĐỂ CÙNG XỬ LÝ. NẾU THAY ĐỔI MÀ CHƯA CÓ Ý YÊN ĐỒNG Ý CỦA ĐƠN VỊ THIẾT KẾ THÌ NHÀ THẦU PHẢI CHỊU HOÀN TOÀN TRÁCH NHIỆM.
4. DO KHÔNG CÓ TÀI LIỆU KHẢO SÁT ĐỊA CHẤT NÊN KẾT CẤU MÓNG ĐƯỢC TÍNH TOÁN THEO KINH NGHIỆM; NÊN ĐÁT LIỀN THỔ ĐẠT CƯỜNG ĐỘ 12 T/M². VỚI MÓNG CỌC THÌ CỌC PHẢI TỰA VÀO LỚP CÁT CHẶT ĐẦY TRÊN 5M. KHI GẬP NỀN ĐẤT YẾU HƠN GIÁ ĐỊNH PHẢI BẢO LẠI ĐƠN VỊ THIẾT KẾ ĐỂ CÙNG XỬ LÝ. TRƯỜNG HỢP KHÔNG BẢO LẠI ĐƠN VỊ THIẾT KẾ SẼ KHÔNG CHỊU TRÁCH NHIỆM VỀ KẾT CẤU MÓNG.
5. ĐƠN VỊ THI CÔNG CÓ TRÁCH NHIỆM LẬP BIỆN PHÁP ĐỀ QUÁ TRÌNH THI CÔNG ĐƯỢC AN TOÀN CHO NGƯỜI VÀ CÔNG TRÌNH LÂN CẠM.

GHI CHÚ:

◇ **CẤU TẠO ĐÁY TẦNG HẦM – TỪ TRÊN XUỐNG DƯỚI**

- LỚP LÁT NỀN
- LỚP LÁNG NỀN BẰNG VỮA XI MĂNG
- CHỐNG THẤM ĐÁY BỂ BẰNG SIKATOP SEAL 107 2 THÀNH PHẦN HOẶC BẰNG CHẤT LIỆU CHỐNG THẤM TƯƠNG ĐƯƠNG
- BÊ TÔNG TƯƠI ĐÁ 1X2 M250 (ĐỘ DÀY THEO THIẾT KẾ)
- BÊ TÔNG LÓT ĐÁ 4X6 M100 DÀY 10CM.

◇ **CẤU TẠO THÀNH VÁCH TẦNG HẦM PHẦN DƯỚI ĐẤT – TỪ TRONG RA NGOÀI**

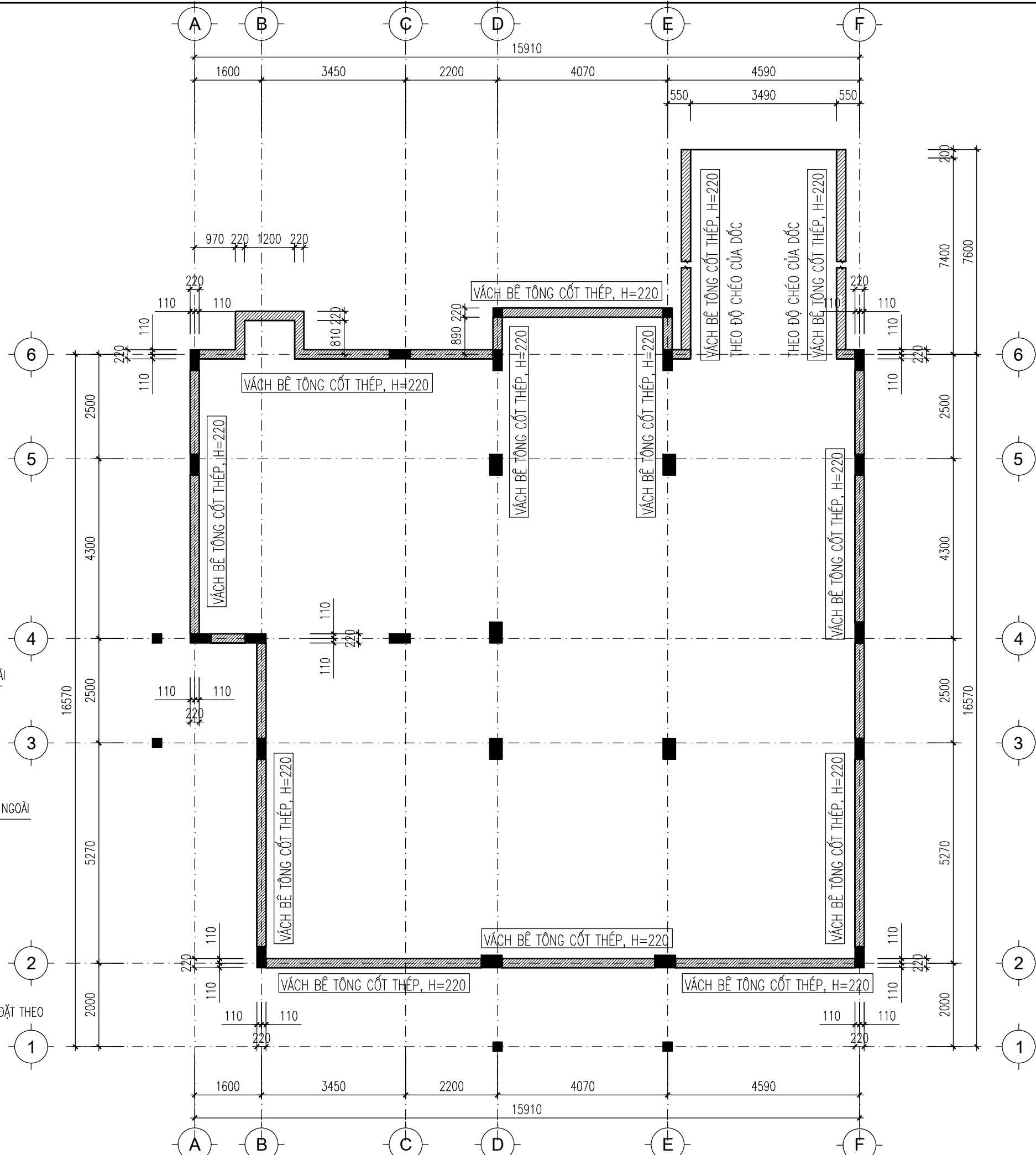
- LỚP TRÁT TRONG THÀNH VÁCH TẦNG HẦM BẰNG VỮA XI MĂNG
- CHỐNG THẤM VÁCH BẰNG SIKATOP SEAL 107 2 THÀNH PHẦN HOẶC BẰNG CHẤT LIỆU CHỐNG THẤM TƯƠNG ĐƯƠNG
- BÊ TÔNG TƯƠI ĐÁ 1X2 M250 (ĐỘ DÀY THEO THIẾT KẾ)

◇ **CẤU TẠO THÀNH VÁCH TẦNG HẦM PHẦN TRÊN MẶT ĐẤT – TỪ TRONG RA NGOÀI**

- LỚP TRÁT TRONG THÀNH VÁCH TẦNG HẦM BẰNG VỮA XI MĂNG
- CHỐNG THẤM VÁCH BẰNG SIKATOP SEAL 107 2 THÀNH PHẦN HOẶC BẰNG CHẤT LIỆU CHỐNG THẤM TƯƠNG ĐƯƠNG
- BÊ TÔNG TƯƠI ĐÁ 1X2 M250 (ĐỘ DÀY THEO THIẾT KẾ)
- LỚP TRÁT NGOÀI THÀNH VÁCH VỮA XI MĂNG
- BẢ MASTIC + SƠN NƯỚC LOẠI CHỊU THỜI TIẾT NGOÀI TRỜI.

◇ **MẠCH NGỪNG THI CÔNG**

- BẢNG CẢN NƯỚC CHỐNG THẤM MẠCH NGỪNG HÃNG SIKA PHẢI ĐƯỢC ĐẶT THEO CHU VI CỦA CÁC VÁCH BIÊN TẠI TẤT CẢ CÁC MẠCH NGỪNG THI CÔNG. (XEM BẢN VẼ CHI TIẾT MẶT NGỪNG THI CÔNG).



MẶT BẰNG ĐỊNH VỊ VÁCH TẦNG HẦM CÔNG TRÌNH

CHỦ ĐẦU TƯ:

VŨ VĂN VINH

ĐƠN VỊ TƯ VẤN:



CÔNG TY CỔ PHẦN KIẾN TRÚC KISATO

KISATO CONSTRUCTION JOINT STOCK COMPANY

ĐỊA CHỈ: KHU ĐÔ THỊ XA LA- PHÚC LA
QUẬN: HÀ ĐÔNG- TP- HÀ NỘI

Hotline: 096.784.90.11 (Mr. Hào)

DỰ ÁN:

NHÀ BIỆT THỰ 2 TẦNG TÂN CỔ ĐIỂN

G.Đ THỰC HIỆN:

THIẾT KẾ BẢN VẼ THI CÔNG

HẠNG MỤC:

KẾT CẤU

TÊN BẢN VẼ:

MẶT BẰNG VÁCH HẦM

CHỦ TRÌ THIẾT KẾ:

LƯƠNG THANH BÌNH

THIẾT KẾ:

LƯƠNG THANH BÌNH

KIỂM TRA:

VƯƠNG VĂN HẢO

HÀ NỘI, NGÀY 18 THÁNG 04 NĂM 2019

TỶ LỆ:

1:60

KÝ HIỆU HỒ SƠ:

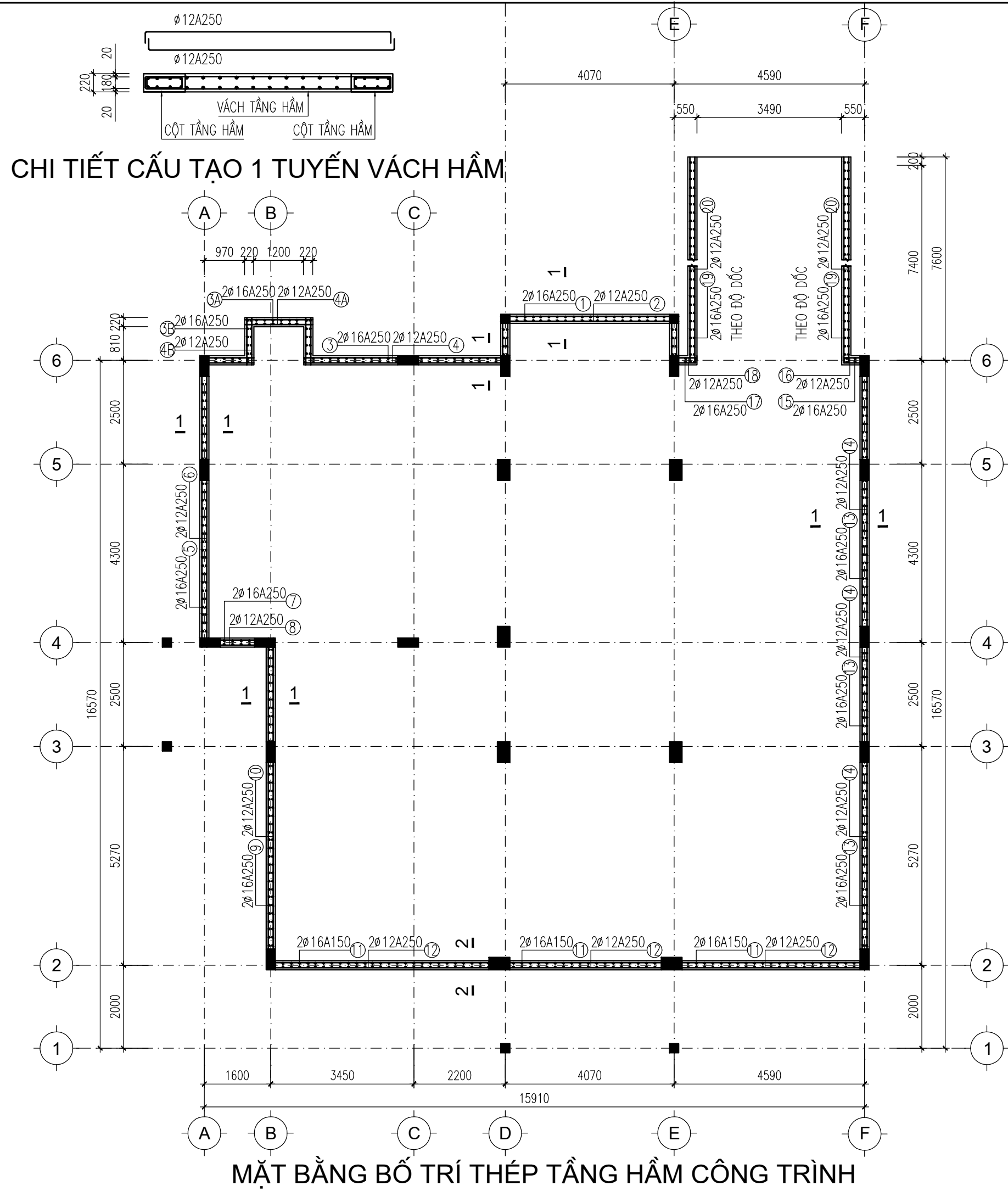
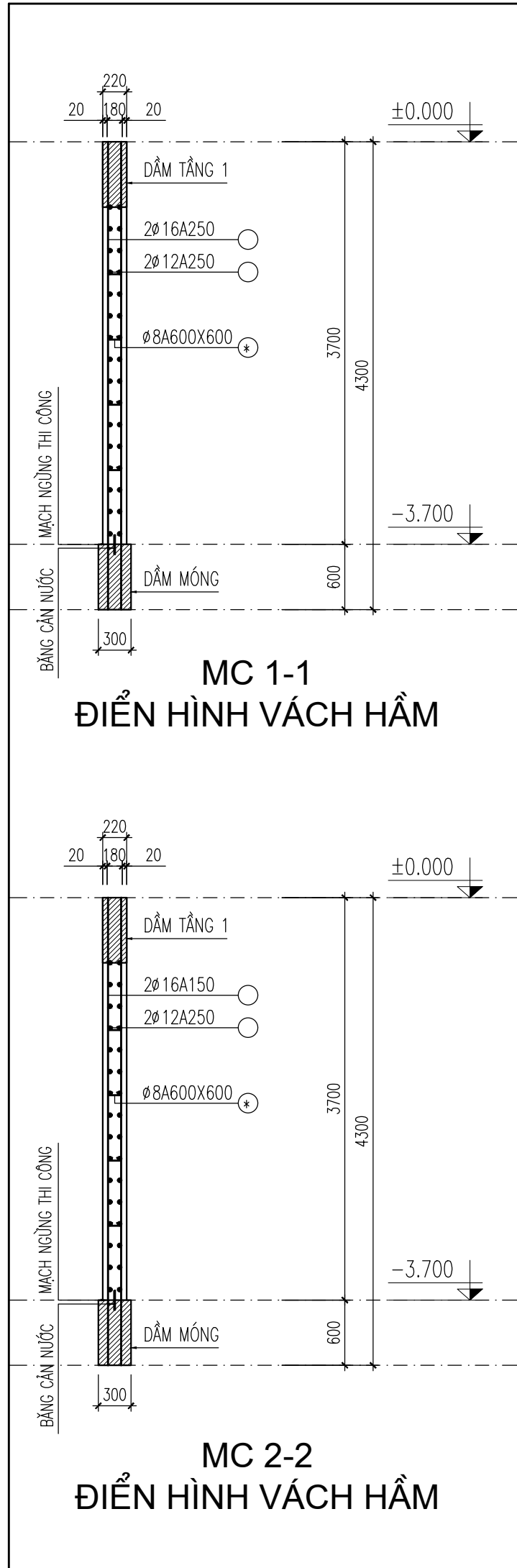
BT-NV VINH

BẢN VẼ SỐ:

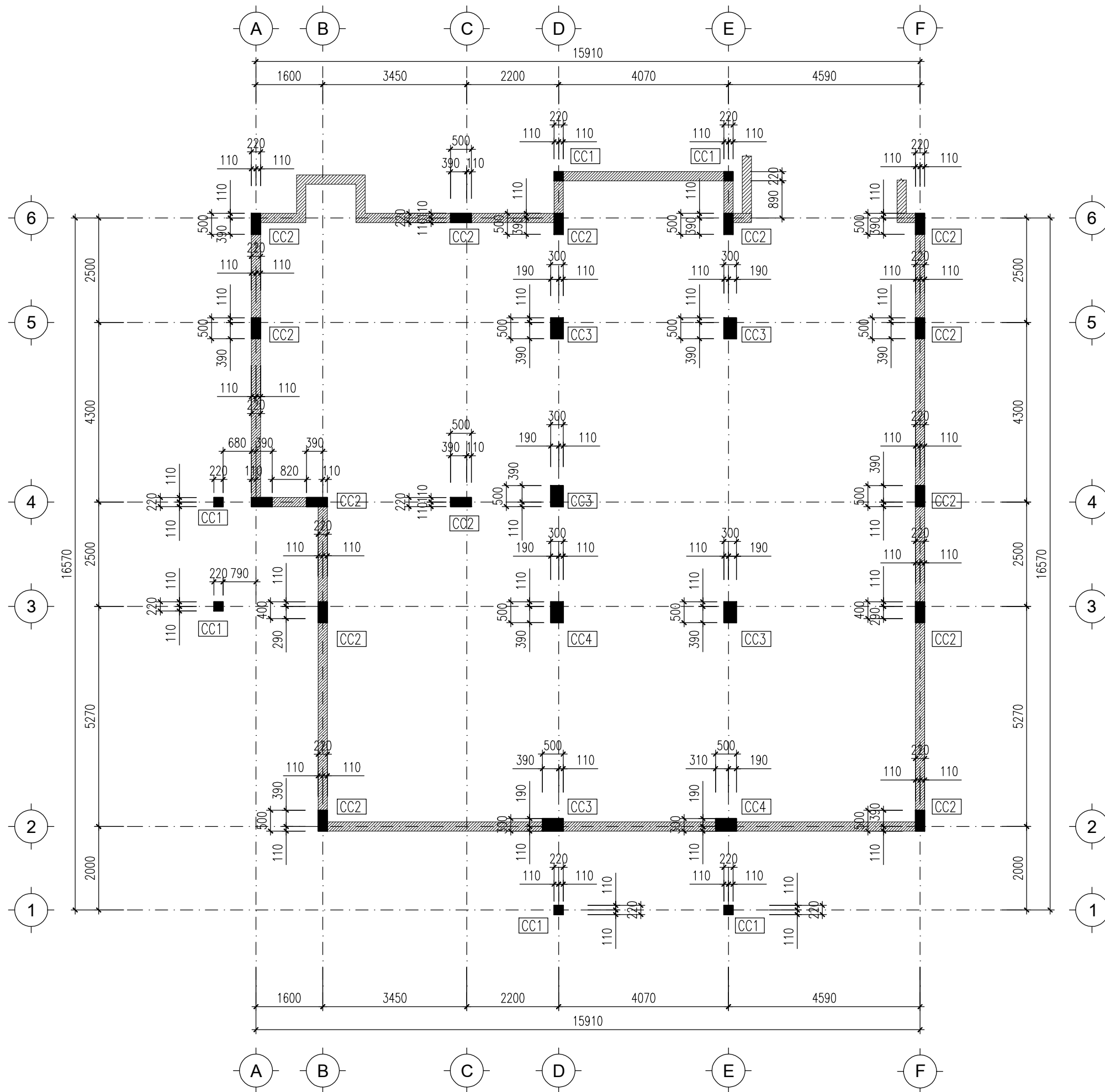
KC - 07

GHI CHÚ

1. THI CÔNG CÁN KẾT HỢP CHẾ CÁC BẢN VẼ LIÊN QUAN
2. CAO ĐỘ KẾT CẤU THẤP HƠN CAO ĐỘ KIẾN TRÚC LÀ 50MM
3. MỌI THAY ĐỔI NGOÀI HIỆN TRƯỜNG (NẾU CÓ) ĐƠN VỊ THI CÔNG VÀ CHỦ ĐẦU TƯ PHẢI BẢO LẠI ĐƠN VỊ THIẾT KẾ ĐỂ CÙNG XỬ LÝ. NẾU THAY ĐỔI MÀ CHƯA CÓ Ý YÊN DŨNG Ý CỦA ĐƠN VỊ THIẾT KẾ THÌ NHÀ THẦU PHẢI CHỊU HOÀN TOÀN TRÁCH NHIỆM.
4. DO KHÔNG CÓ TÀI LIỆU KHẢO SÁT ĐỊA CHẤT NÊN KẾT CẤU MÓNG ĐƯỢC TÍNH TOÁN THEO KINH NGHIỆM; NỀN ĐẤT LIÊN THỔ ĐẠT CƯỜNG ĐỘ 12 T/M². VỚI MÓNG CỌC THÌ CỌC PHẢI TỰA VÀO LỚP CÁT CHẬT DÀY TRÊN 5M. KHI GẬP NỀN ĐẤT YẾU HƠN GIÁ ĐỊNH PHẢI BẢO LẠI ĐƠN VỊ THIẾT KẾ ĐỂ CÙNG XỬ LÝ. TRƯỜNG HỢP KHÔNG BẢO LẠI ĐƠN VỊ THIẾT KẾ SẼ KHÔNG CHỊU TRÁCH NHIỆM VỀ KẾT CẤU MÓNG.
5. ĐƠN VỊ THI CÔNG CÓ TRÁCH NHIỆM LẬP BIỆN PHÁP ĐỂ QUÁ TRÌNH THI CÔNG ĐƯỢC AN TOÀN CHO NGƯỜI VÀ CÔNG TRÌNH LÂN CẠM.



CHỦ ĐẦU TƯ: VŨ VĂN VĨNH	
ĐƠN VỊ TƯ VẤN:  CÔNG TY CỔ PHẦN KIẾN TRÚC KISATO KISATO CONSTRUCTION JOINT STOCK COMPANY ĐỊA CHỈ: KHU ĐÔ THỊ XA LA - PHÚC LA QUẬN: HÀ ĐÔNG- TP- HÀ NỘI Hotline: 096.784.90.11 (Mr. Hào)	
DỰ ÁN: NHÀ BIỆT THỨ 2 TẦNG TÀN CỎ DIỆN	
G.Đ THỰC HIỆN: THIẾT KẾ BẢN VẼ THI CÔNG	
HẠNG MỤC: KẾT CẤU	
TÊN BẢN VẼ: CHI TIẾT VÁCH	
CHỦ TRÌ THIẾT KẾ: LƯƠNG THANH BÌNH	
THIẾT KẾ: LƯƠNG THANH BÌNH	
KIỂM TRA: VƯƠNG VĂN HẢO	
HÀ NỘI, NGÀY 18 THÁNG 04 NĂM 2019	
TỶ LỆ:	1:60
KÝ HIỆU HỒ SƠ:	BT-NV.VINH
BẢN VẼ SỐ:	KC - 08
GHI CHÚ 1. THI CÔNG CÁN KẾT HỢP CHẶT CHỀ CÁC BẢN VẼ LIÊN QUAN 2. CAO ĐỘ KẾT CẤU THẤP HƠN CAO ĐỘ KIẾN TRÚC LÀ 50MM 3. MỌI THAY ĐỔI NGOÀI HIỆN TRƯỜNG (NẾU CÓ) ĐƠN VỊ THI CÔNG VÀ CHỦ ĐẦU TƯ PHẢI BẢO LẠI ĐƠN VỊ THIẾT KẾ ĐỂ CÙNG XỬ LÝ. NẾU THAY ĐỔI MÀ CHƯA CÓ Ý YÊN ĐỒNG Ý CỦA ĐƠN VỊ THIẾT KẾ THÌ NHÀ THẦU PHẢI CHỊU HOÀN TOÀN TRÁCH NHIỆM. 4. DO KHÔNG CÓ TÀI LIỆU KHẢO SÁT ĐỊA CHẤT NÊN KẾT CẤU MÓNG ĐƯỢC TÍNH TOÁN THEO KINH NGHIỆM; NÊN ĐÁT LIÊN THỔ ĐẠT CƯỜNG ĐỘ 12 T/M2. VỚI MÓNG CỌC THÌ CỌC PHẢI TỰA VÀO LỚP CÁT CHẬT DÀY TRÊN 5M. KHI GẬP NỀN ĐẤT YẾU HƠN GIẢ ĐỊNH PHẢI BẢO LẠI ĐƠN VỊ THIẾT KẾ ĐỂ CÙNG XỬ LÝ. TRƯỜNG HỢP KHÔNG BẢO LẠI ĐƠN VỊ THIẾT KẾ SẼ KHÔNG CHỊU TRÁCH NHIỆM VỀ KẾT CẤU MÓNG. 5. ĐƠN VỊ THI CÔNG CÓ TRÁCH NHIỆM LẬP BIỆN PHÁP ĐỀ QUÁ TRÌNH THI CÔNG ĐƯỢC AN TOÀN CHO NGƯỜI VÀ CÔNG TRÌNH LÂN CẠM.	



MẶT BẰNG ĐỊNH VỊ CỘT

CHỦ ĐẦU TƯ:

VŨ VĂN VINH

ĐƠN VỊ TƯ VẤN:



CÔNG TY CỔ PHẦN KIẾN TRÚC KISATO

KISATO CONSTRUCTION JOINT STOCK COMPANY

ĐỊA CHỈ: KHU ĐÔ THỊ XA LA - PHÚC LA
QUẬN: HÀ ĐÔNG- TP- HÀ NỘI

Hotline: 096.784.90.11 (Mr. Hào)

DỰ ÁN:

NHÀ BIỆT THỨ 2 TẦNG TÀN CỎ ĐIỆN

G.Đ THỰC HIỆN:

THIẾT KẾ BẢN VẼ THI CÔNG

HANG MỤC:

KẾT CẤU

TÊN BẢN VẼ:

MẶT BẰNG ĐỊNH VỊ CỘT

CHỦ TRÌ THIẾT KẾ:

LƯƠNG THANH BÌNH

THIẾT KẾ:

LƯƠNG THANH BÌNH

KIỂM TRA:

VƯƠNG VĂN HẢO

HÀ NỘI, NGÀY 18 THÁNG 04 NĂM 2019

TỶ LỆ:

1:60

KÝ HIỆU HỒ SƠ:

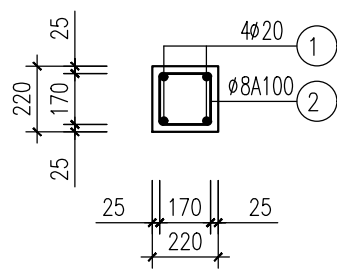
BT-NV/VINH

BẢN VẼ SỐ:

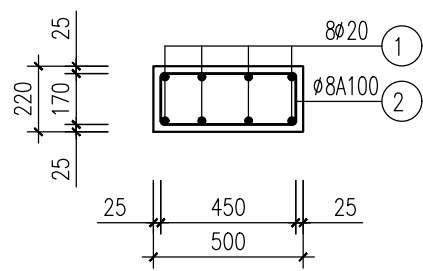
KC - 09

GHI CHÚ

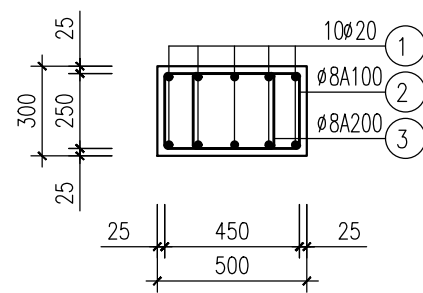
1. THI CÔNG CÁN KẾT HỢP CHẶT CHẾ CÁC BẢN VẼ LIÊN QUAN
2. CAO ĐỘ KẾT CẤU THẤP HƠN CAO ĐỘ KIẾN TRÚC LÀ 50MM
3. MỌI THAY ĐỔI NGOÀI HIỆN TRƯỜNG (NẾU CÓ) ĐƠN VỊ THI CÔNG VÀ CHỦ ĐẦU TƯ PHẢI BẢO LẠI ĐƠN VỊ THIẾT KẾ ĐỂ CÙNG XỬ LÝ. NẾU THAY ĐỔI MÀ CHƯA CÓ Ý YÊN DỘNG Ý CỦA ĐƠN VỊ THIẾT KẾ THÌ NHÀ THẦU PHẢI CHỊU HOÀN TOÀN TRÁCH NHIỆM.
4. DO KHÔNG CÓ TÀI LIỆU KHẢO SÁT ĐỊA CHẤT NÊN KẾT CẤU MÓNG ĐƯỢC TÍNH TOÁN THEO KINH NGHIỆM: NỀN ĐẤT LIÊN THỔ ĐẠT CƯỜNG ĐỘ 12 T/M². VỚI MÓNG CỌC THÌ CỌC PHẢI TỰA VÀO LỚP CÁT CHẶT ĐẦY TRÊN 5M. KHI GẬP NỀN ĐẤT YẾU HƠN GIÁ ĐỊNH PHẢI BẢO LẠI ĐƠN VỊ THIẾT KẾ ĐỂ CÙNG XỬ LÝ. TRƯỜNG HỢP KHÔNG BẢO LẠI ĐƠN VỊ THIẾT KẾ SẼ KHÔNG CHỊU TRÁCH NHIỆM VỀ KẾT CẤU MÓNG.
5. ĐƠN VỊ THI CÔNG CÓ TRÁCH NHIỆM LẬP BIỆN PHÁP ĐỀ QUẢ TRÌNH THI CÔNG ĐƯỢC AN TOÀN CHO NGƯỜI VÀ CÔNG TRÌNH LÂN CẠM.



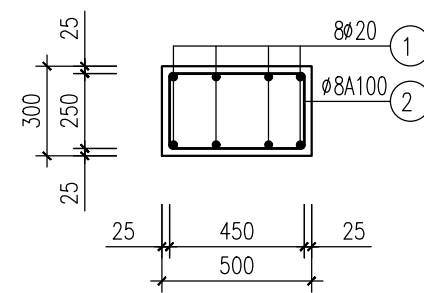
CC1(220X220)



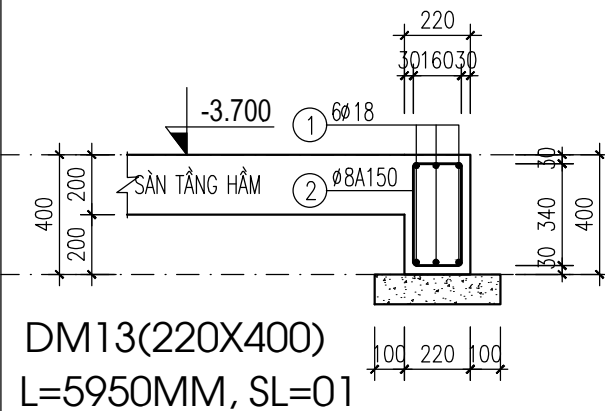
CC2(220X500)



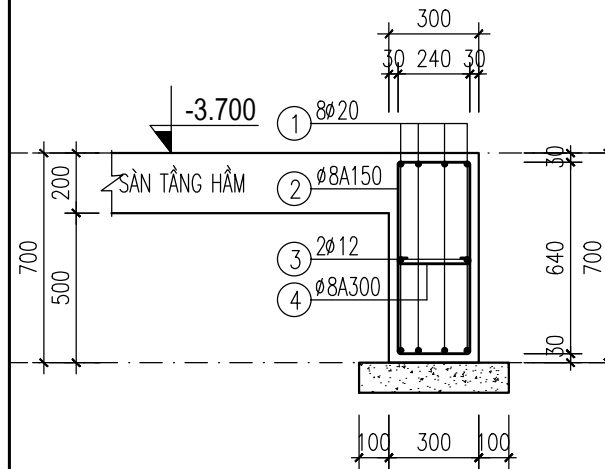
CC3(300X500)



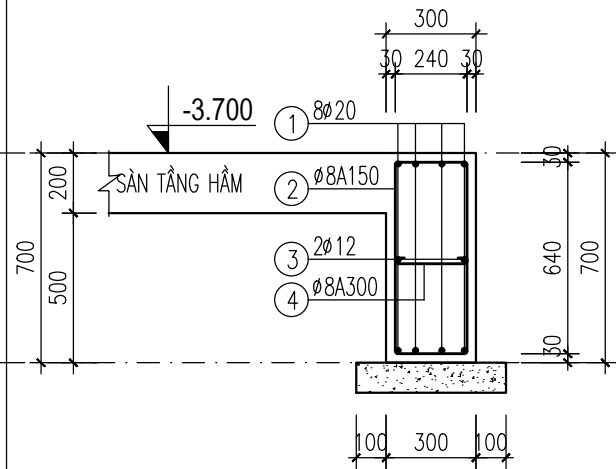
CC4(300X500)



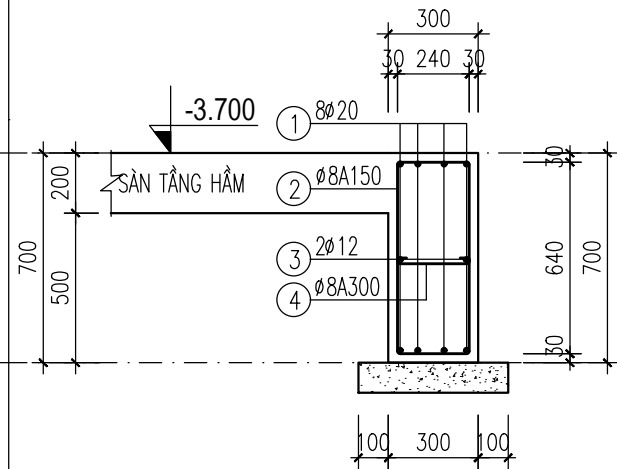
DM13(220X400)
L=5950MM, SL=01



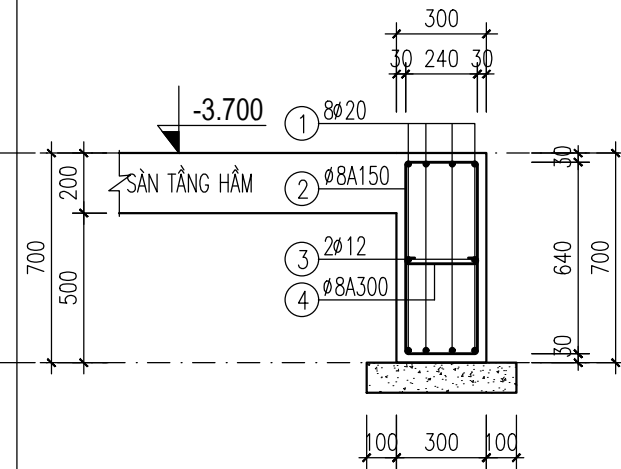
DM1(300X700)
L=4290MM, SL=01



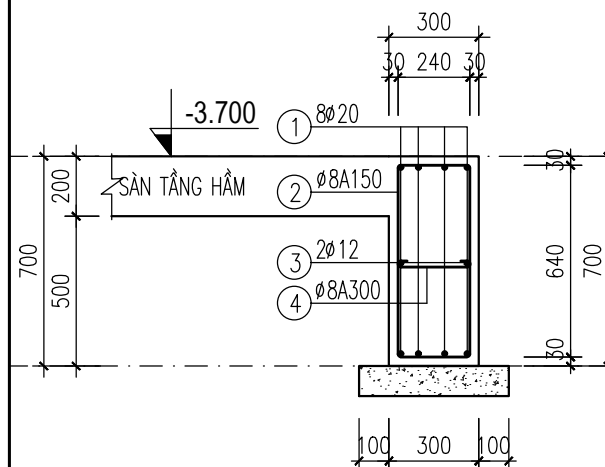
DM2(300X700)
L=16130MM, SL=01



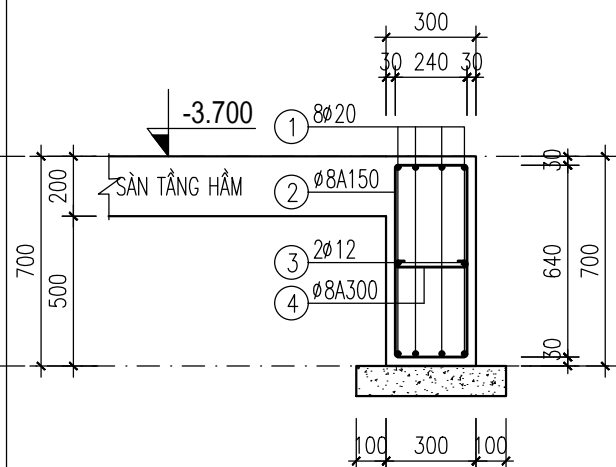
DM3(300X700)
L=16130MM, SL=01



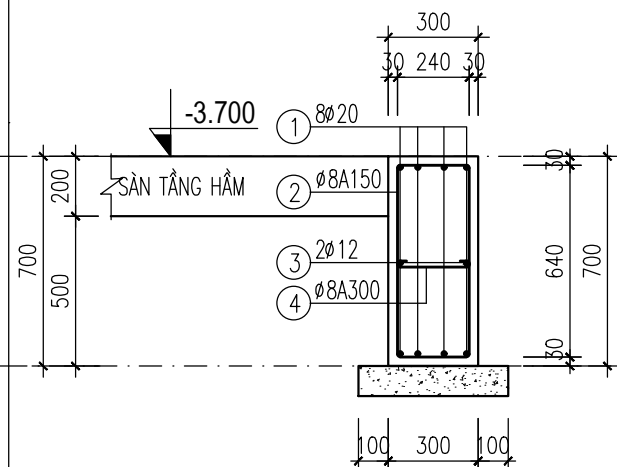
DM4(300X700)
L=17030MM, SL=01



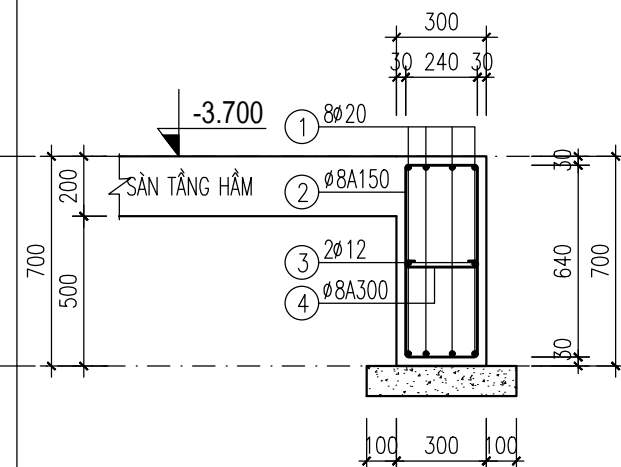
DM5(300X700)
L=17030MM, SL=01



DM6(300X700)
L=14530MM, SL=01



DM7(300X700)
L=4290MM, SL=01



DM8(300X700)
L=7020MM, SL=01

CHỦ ĐẦU TƯ:
VŨ VĂN VINH

ĐƠN VỊ TƯ VẤN:



CÔNG TY CỔ PHẦN KIẾN TRÚC KISATO
KISATO CONSTRUCTION JOINT STOCK COMPANY

ĐỊA CHỈ: KHU ĐÔ THỊ XA LA - PHÚC LA
QUẬN: HÀ ĐÔNG- TP- HÀ NỘI
Hotline: 096.784.90.11 (Mr. Hào)

DỰ ÁN:

NHÀ BIỆT THỰ 2 TẦNG TÂN CÔ ĐIỀN

G.Đ THỰC HIỆN:

THIẾT KẾ BẢN VẼ THI CÔNG

HẠNG MỤC:

KẾT CẤU

TÊN BẢN VẼ:

CHI TIẾT MÓNG

CHỦ TRÌ THIẾT KẾ:

LƯƠNG THANH BÌNH

THIẾT KẾ:

LƯƠNG THANH BÌNH

KIỂM TRA:

VƯƠNG VĂN HẢO

HÀ NỘI, NGÀY 18 THÁNG 04 NĂM 2019

TỶ LỆ:

1:60

KÝ HIỆU HỒ SƠ:

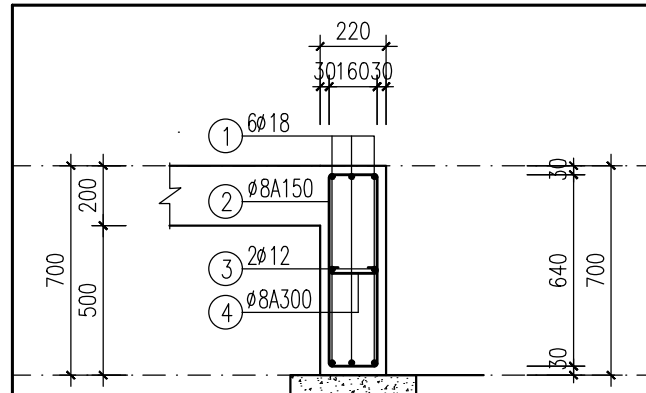
BT-NV VINH

BẢN VẼ SỐ:

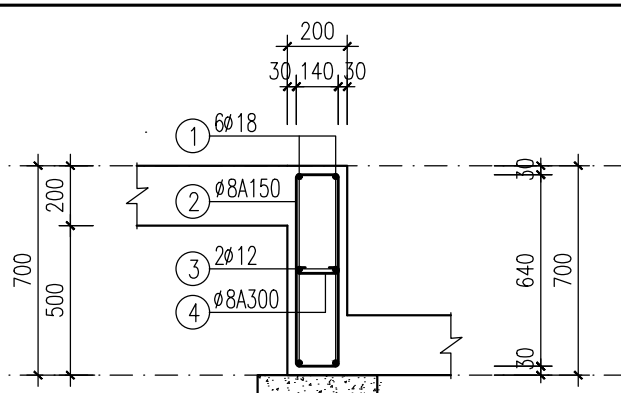
KC - 10

GHI CHÚ

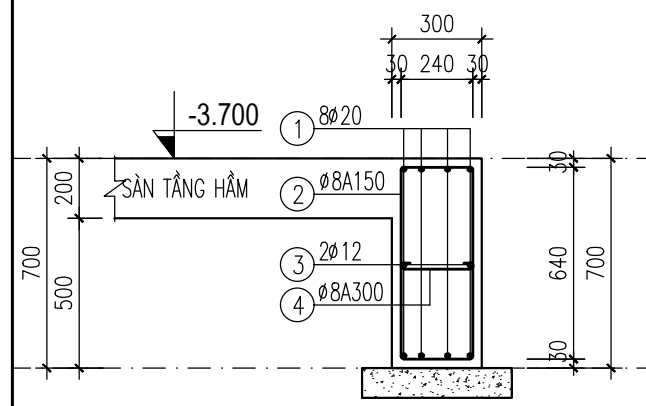
1. THI CÔNG CÁN KẾT HỢP CHẾ CÁC BẢN VẼ LIÊN QUAN
2. CAO ĐỘ KẾT CẤU THẤP HƠN CAO ĐỘ KIẾN TRÚC LÀ 50MM
3. MỌI THAY ĐỔI NGOÀI HIỆN TRƯỞNG (NẾU CÓ) ĐƠN VỊ THI CÔNG VÀ CHỦ ĐẦU TƯ PHẢI BẢO LẠI ĐƠN VỊ THIẾT KẾ ĐỂ CÙNG XỬ LÝ. NẾU THAY ĐỔI MÀ CHƯA CÓ Ý YÊN ĐỒNG Ý CỦA ĐƠN VỊ THIẾT KẾ THÌ NHÀ THẦU PHẢI CHỊU HOÀN TOÀN TRÁCH NHIỆM.
4. ĐÓ KHÔNG CÓ TÀI LIỆU KHẢO SÁT ĐỊA CHẤT NÊN KẾT CẤU MÓNG ĐƯỢC TÍNH TOÁN THEO KINH NGHIỆM; NỀN ĐẤT LIÊN THỔ ĐẠT CƯỜNG ĐỘ 12 T/M2. VỚI MÓNG CỌC THÌ CỌC PHẢI TỰA VÀO LỚP CÁT CHẬT DÀY TRÊN 5M. KHI GẬP NỀN ĐẤT YẾU HƠN GIÁ ĐỊNH PHẢI BẢO LẠI ĐƠN VỊ THIẾT KẾ ĐỂ CÙNG XỬ LÝ. TRƯỜNG HỢP KHÔNG BẢO LẠI ĐƠN VỊ THIẾT KẾ SẼ KHÔNG CHỊU TRÁCH NHIỆM VỀ KẾT CẤU MÓNG.
5. ĐƠN VỊ THI CÔNG CÓ TRÁCH NHIỆM LẬP BIỆN PHÁP ĐỀ QUÁ TRÌNH THI CÔNG ĐƯỢC AN TOÀN CHO NGƯỜI VÀ CÔNG TRÌNH LÂN CẠM.



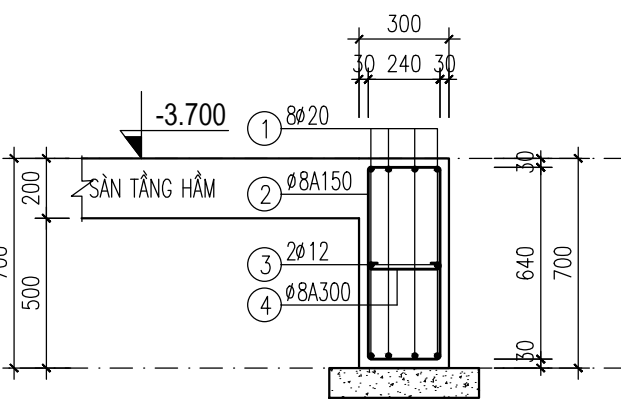
DM14(220X700)
L=8100MM, SL=02



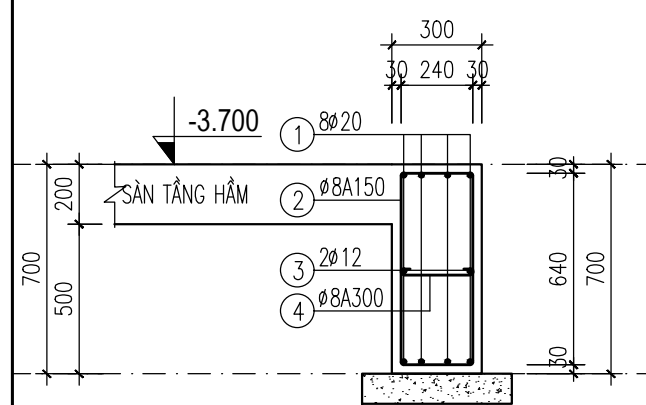
DM15(200X700)
L=3930MM, SL=01



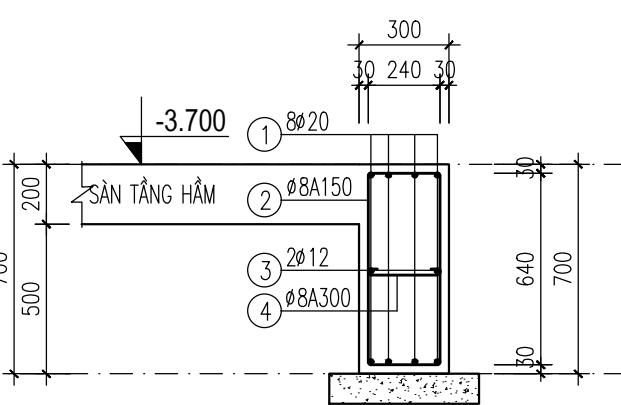
DM11(300X700)
L=14830MM, SL=01



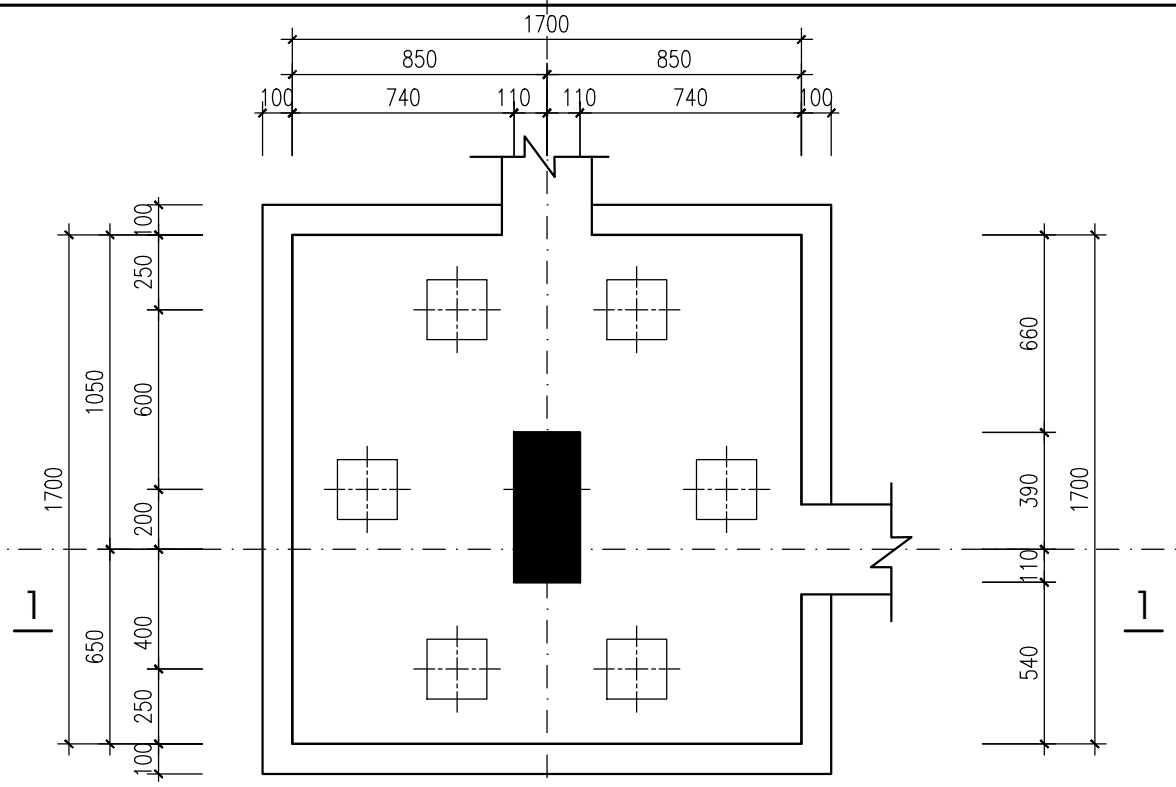
DM12(300X700)
L=7060MM, SL=01



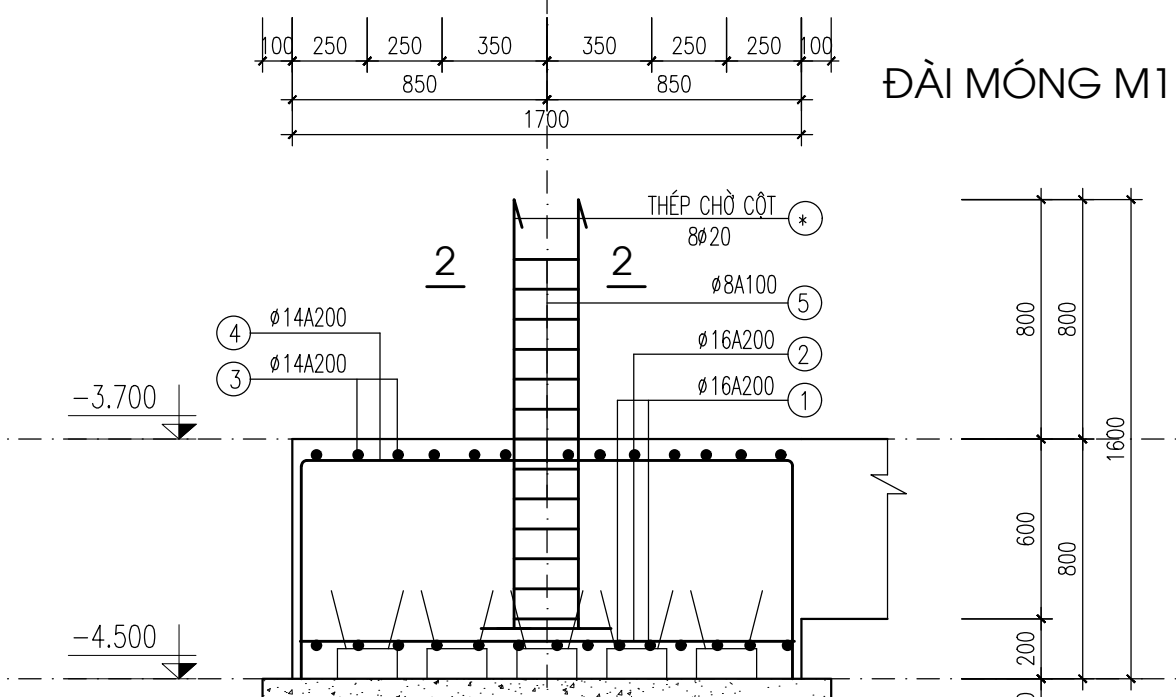
DM9(300X700)
L=7990MM, SL=01



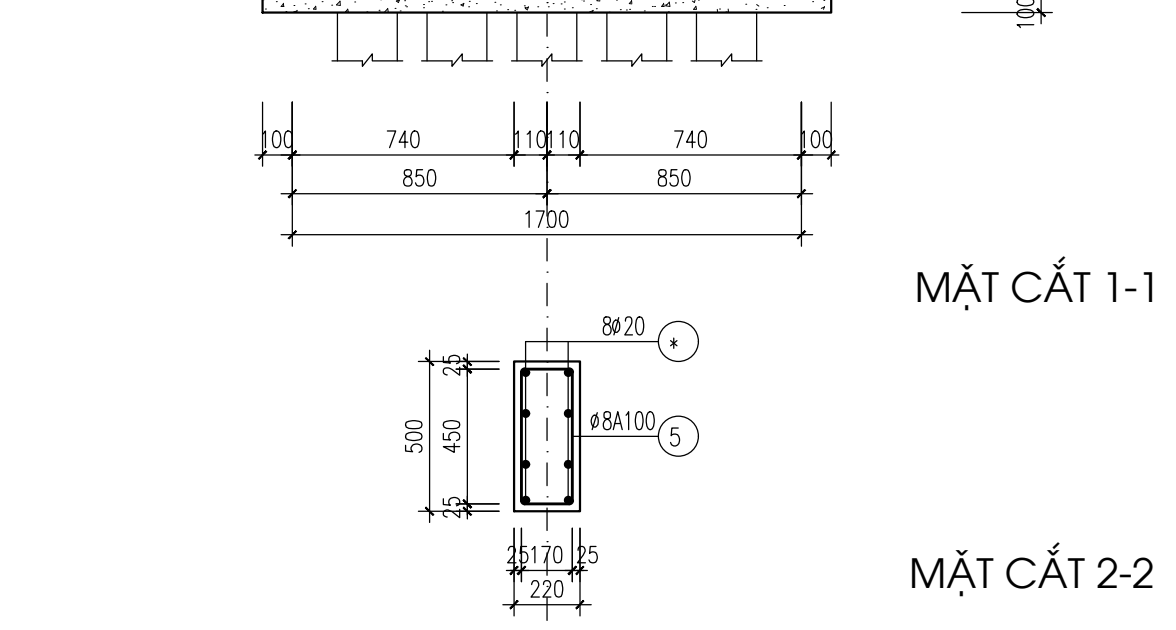
DM10(300X700)
L=17790MM, SL=02



ĐÀI MÓNG M1

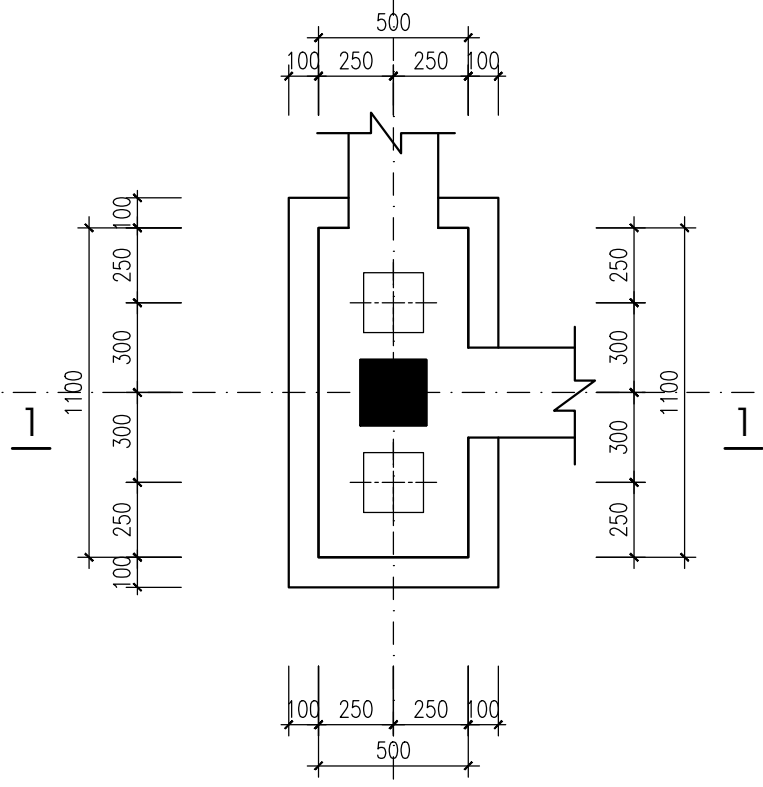


MẶT CẮT 1-1

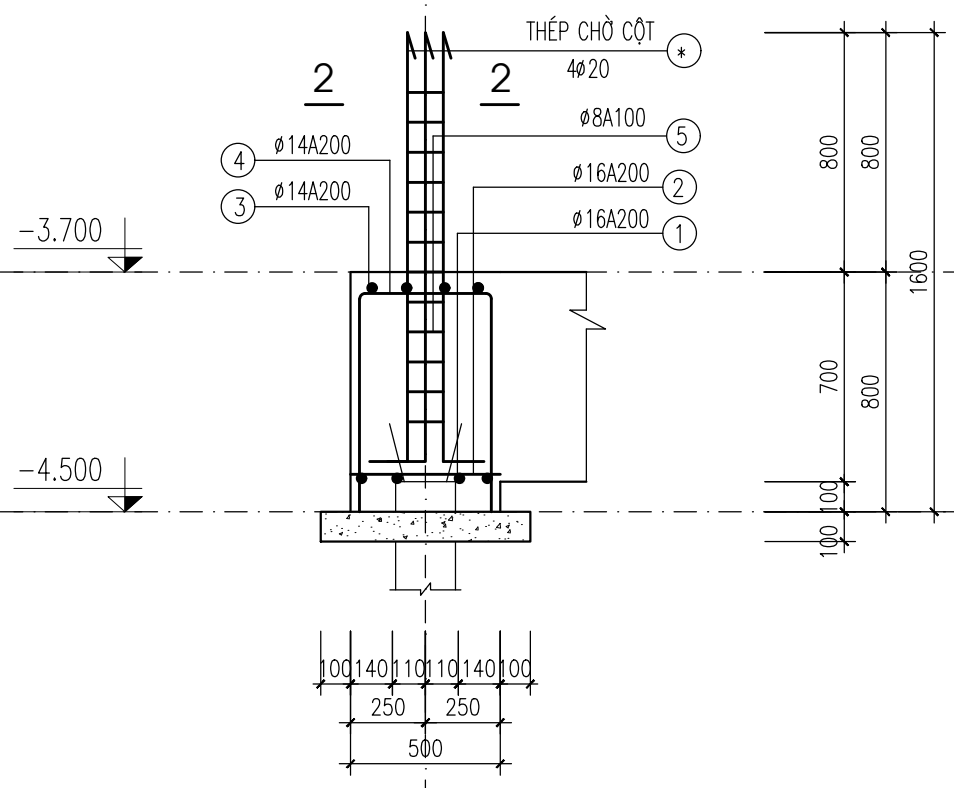


MẶT CẮT 2-2

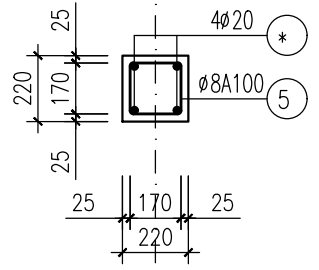
CHỦ ĐẦU TƯ: VŨ VĂN VĨNH	
ĐƠN VỊ TƯ VẤN:  CÔNG TY CỔ PHẦN KIẾN TRÚC KISATO KISATO CONSTRUCTION JOINT STOCK COMPANY ĐỊA CHỈ: KHU ĐÔ THỊ XA LA - PHÚC LA QUẬN: HÀ ĐÔNG- TP- HÀ NỘI Hotline: 096.784.90.11 (Mr. Hào)	
DỰ ÁN: NHÀ BIỆT THỰ 2 TẦNG TÂN CỔ ĐIỂN	
G.Đ THỰC HIỆN: THIẾT KẾ BẢN VẼ THI CÔNG	
HẠNG MỤC: KẾT CẤU	
TÊN BẢN VẼ: CHI TIẾT MÓNG	
CHỦ TRÌ THIẾT KẾ: LƯƠNG THANH BÌNH	
THIẾT KẾ: LƯƠNG THANH BÌNH	
KIỂM TRA: VƯƠNG VĂN HẢO	
HÀ NỘI, NGÀY 18 THÁNG 04 NĂM 2019	
TỶ LỆ:	1:60
KÝ HIỆU HỒ SƠ:	BT-NV VINH
BẢN VẼ SỐ:	KC - 11
GHI CHÚ 1. THI CÔNG CẦN KẾT HỢP CHẶT CHÈ CÁC BẢN VẼ LIÊN QUAN 2. CAO ĐỘ KẾT CẤU THẤP HƠN CAO ĐỘ KIẾN TRÚC LÀ 50MM 3. MỌI THAY ĐỔI NGOÀI HIỆN TRƯỜNG (NẾU CÓ) ĐƠN VỊ THI CÔNG VÀ CHỦ ĐẦU TƯ PHẢI BẢO LẠI ĐƠN VỊ THIẾT KẾ ĐỂ CÙNG XỬ LÝ. NẾU THAY ĐỔI MÀ CHƯA CÓ Ý YÊN ĐỒNG Ý CỦA ĐƠN VỊ THIẾT KẾ THÌ NHÀ THẦU PHẢI CHỊU HOÀN TOÀN TRÁCH NHIỆM. 4. DO KHÔNG CÓ TÀI LIỆU KHẢO SÁT ĐỊA CHẤT NÊN KẾT CẤU MÓNG ĐƯỢC TÍNH TOÁN THEO KINH NGHIỆM; NỀN ĐẤT LIỀN THỔ ĐẠT CƯỜNG ĐỘ 12 T/M2. VỚI MÓNG CỌC THỊ CỌC PHẢI TỰA VÀO LỚP CÁT CHẶT ĐẦY TRÊN 5M. KHI GẬP NỀN ĐẤT YẾU HƠN GIÁ ĐỊNH PHẢI BẢO LẠI ĐƠN VỊ THIẾT KẾ ĐỂ CÙNG XỬ LÝ. TRƯỜNG HỢP KHÔNG BẢO LẠI ĐƠN VỊ THIẾT KẾ SẼ KHÔNG CHỊU TRÁCH NHIỆM VỀ KẾT CẤU MÓNG. 5. ĐƠN VỊ THI CÔNG CÓ TRÁCH NHIỆM LẬP BIỆN PHÁP ĐỂ QUÁ TRÌNH THI CÔNG ĐƯỢC AN TOÀN CHO NGƯỜI VÀ CÔNG TRÌNH LÂN CẠM.	



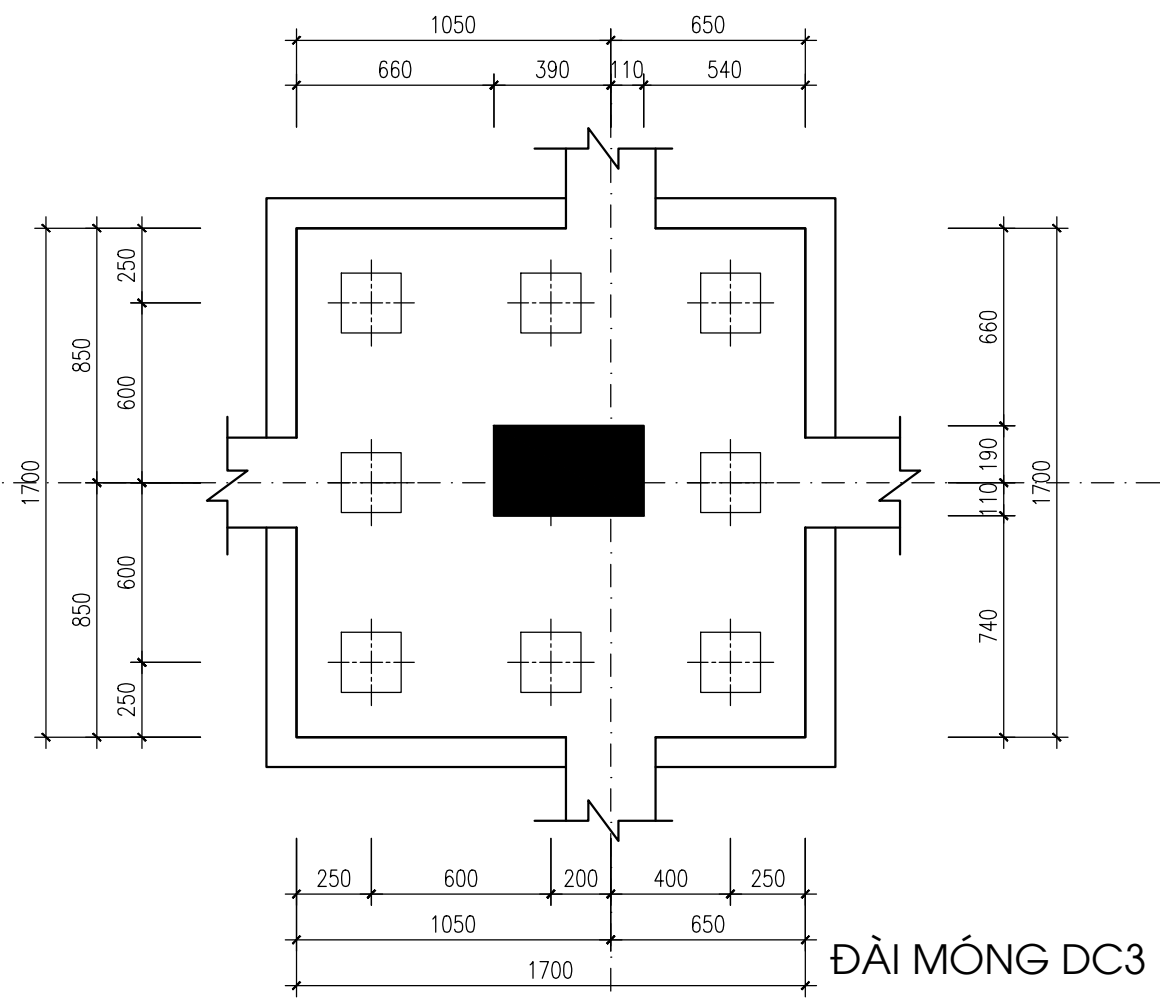
ĐÀI MÓNG M2



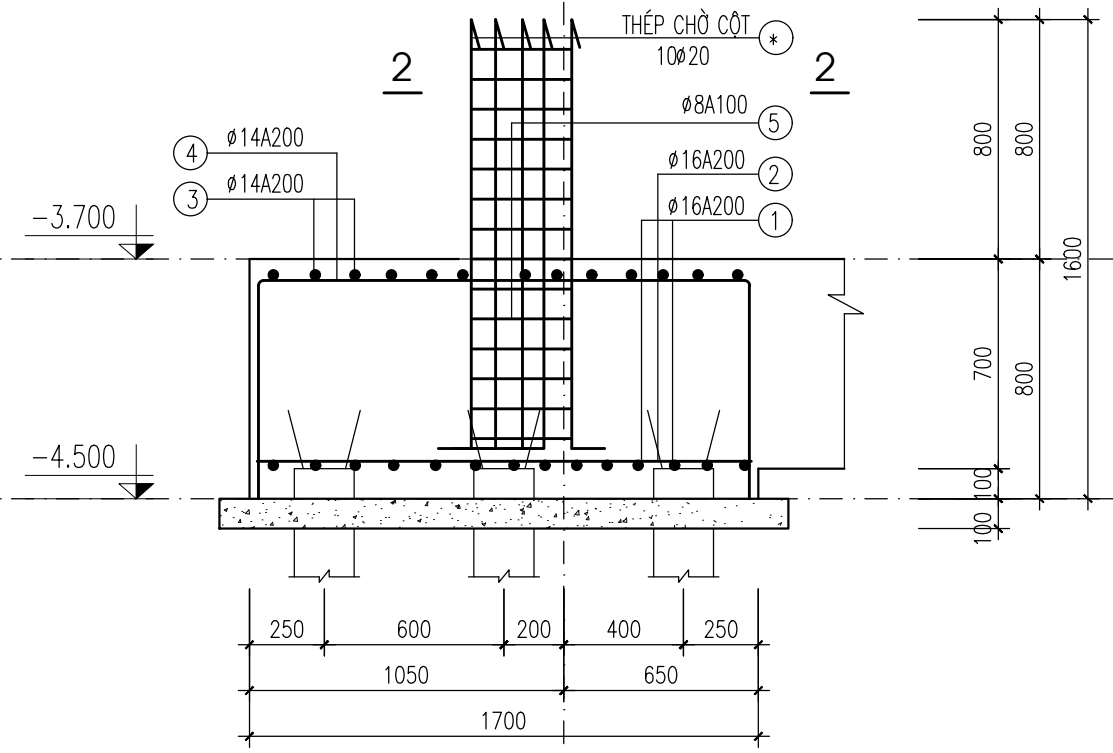
MẶT CẮT 1-1



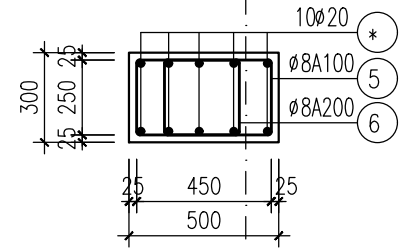
MẶT CẮT 2-2



ĐÀI MÓNG DC3

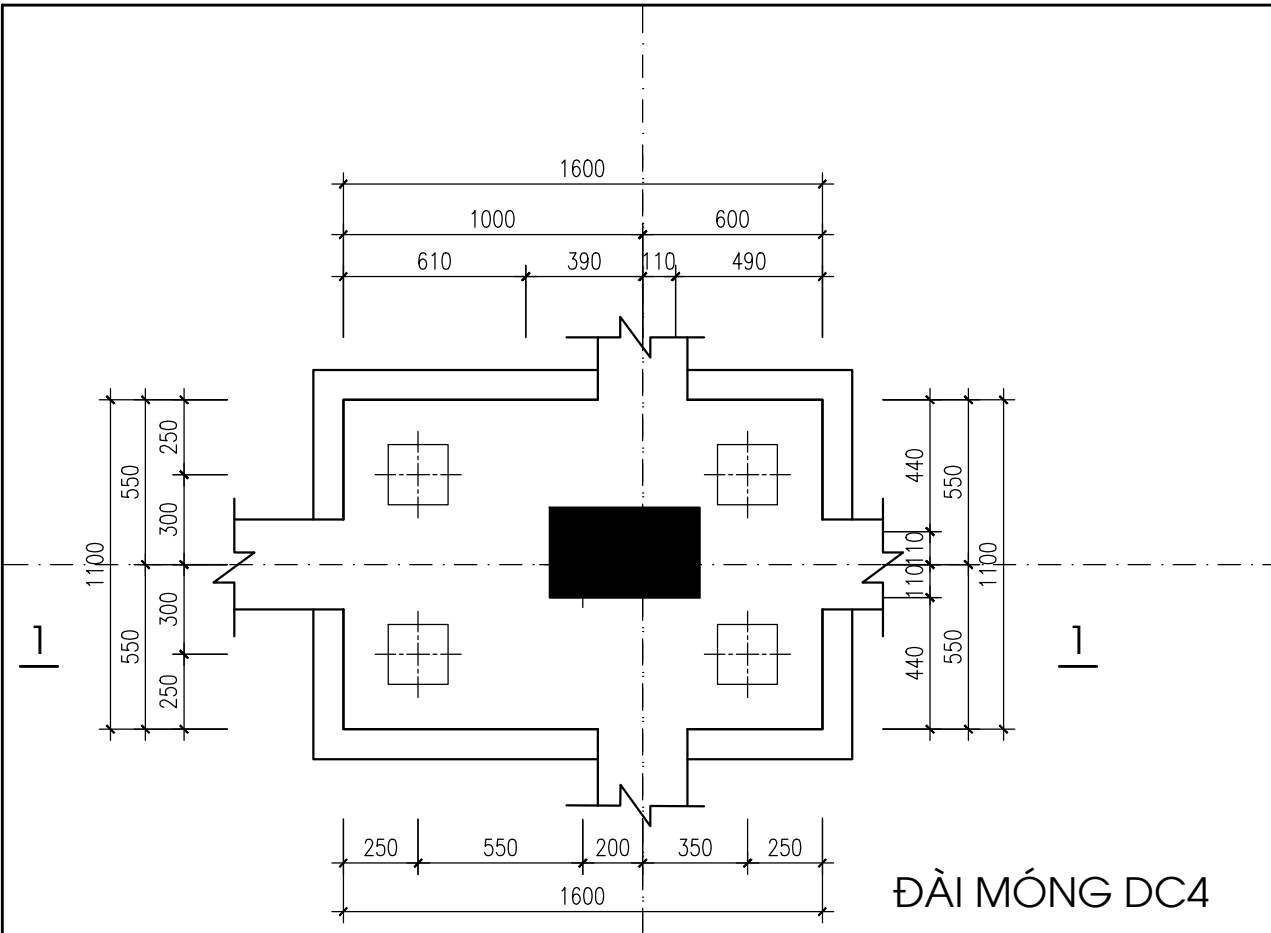


MẶT CẮT 1-1

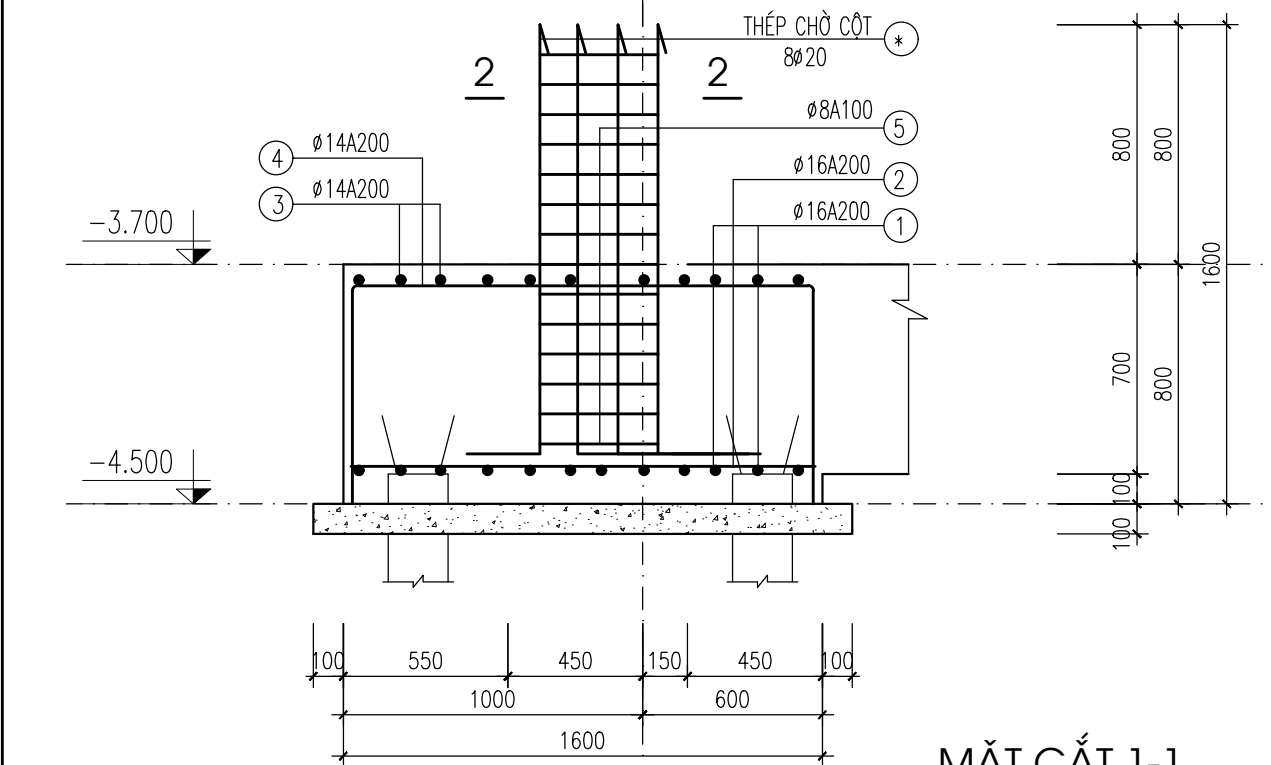


MẶT CẮT 2-2

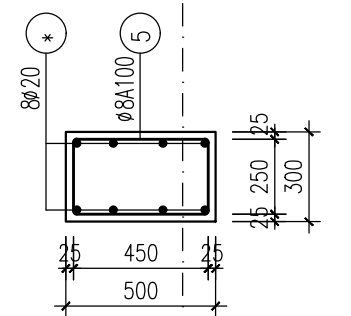
CHỦ ĐẦU TƯ: VŨ VĂN VĨNH	
ĐƠN VỊ TƯ VẤN:  CÔNG TY CỔ PHẦN KIẾN TRÚC KISATO KISATO CONSTRUCTION JOINT STOCK COMPANY ĐỊA CHỈ: KHU ĐÔ THỊ XA LA - PHÚC LA QUẬN: HÀ ĐÔNG- TP- HÀ NỘI Hotline: 096.784.90.11 (Mr. Hào)	
DỰ ÁN: NHÀ BIỆT THỨ 2 TẦNG TÂN CÔ ĐIỆN	
G.Đ THỰC HIỆN: THIẾT KẾ BẢN VẼ THI CÔNG	
HANG MỤC: KẾT CẤU	
TÊN BẢN VẼ: CHI TIẾT MÓNG	
CHỦ TRÌ THIẾT KẾ: LƯƠNG THANH BÌNH	
THIẾT KẾ: LƯƠNG THANH BÌNH	
KIỂM TRA: VƯƠNG VĂN HẢO	
HÀ NỘI, NGÀY 18 THÁNG 04 NĂM 2019	
TỶ LỆ:	1:60
KÝ HIỆU HỒ SƠ:	BT-NV VINH
BẢN VẼ SỐ:	KC - 12
GHI CHÚ 1. THI CÔNG CẦN KẾT HỢP CHẶT CHÈ CÁC BẢN VẼ LIÊN QUAN 2. CAO ĐỘ KẾT CẤU THẤP HƠN CAO ĐỘ KIẾN TRÚC LÀ 50MM 3. MỌI THAY ĐỔI NGOÀI HIỆN TRƯỜNG (NẾU CÓ) ĐƠN VỊ THI CÔNG VÀ CHỦ ĐẦU TƯ PHẢI BẢO LẠI ĐƠN VỊ THIẾT KẾ ĐỂ CÙNG XỬ LÝ. NẾU THAY ĐỔI MÀ CHƯA CÓ Ý YÊN ĐỒNG Ý CỦA ĐƠN VỊ THIẾT KẾ THÌ NHÀ THẦU PHẢI CHỊU HOÀN TOÀN TRÁCH NHIỆM. 4. DO KHÔNG CÓ TÀI LIỆU KHẢO SÁT ĐỊA CHẤT NÊN KẾT CẤU MÓNG ĐƯỢC TÍNH TOÁN THEO KINH NGHIỆM: NỀN ĐẤT LIÊN THỔ ĐẠT CƯỜNG ĐỘ 12 T/M2. VỚI MÓNG CỌC THỊ CỌC PHẢI TỰA VÀO LỚP CÁT CHẶT ĐẦY TRÊN 5M. KHI GẬP NỀN ĐẤT YẾU HƠN GIÁ ĐỊNH PHẢI BẢO LẠI ĐƠN VỊ THIẾT KẾ ĐỂ CÙNG XỬ LÝ. TRƯỜNG HỢP KHÔNG BẢO LẠI ĐƠN VỊ THIẾT KẾ SẼ KHÔNG CHỊU TRÁCH NHIỆM VỀ KẾT CẤU MÓNG. 5. ĐƠN VỊ THI CÔNG CÓ TRÁCH NHIỆM LẬP BIỆN PHÁP ĐỀ QUẢ TRÌNH THI CÔNG ĐƯỢC AN TOÀN CHO NGƯỜI VÀ CÔNG TRÌNH LÂN CẠM.	



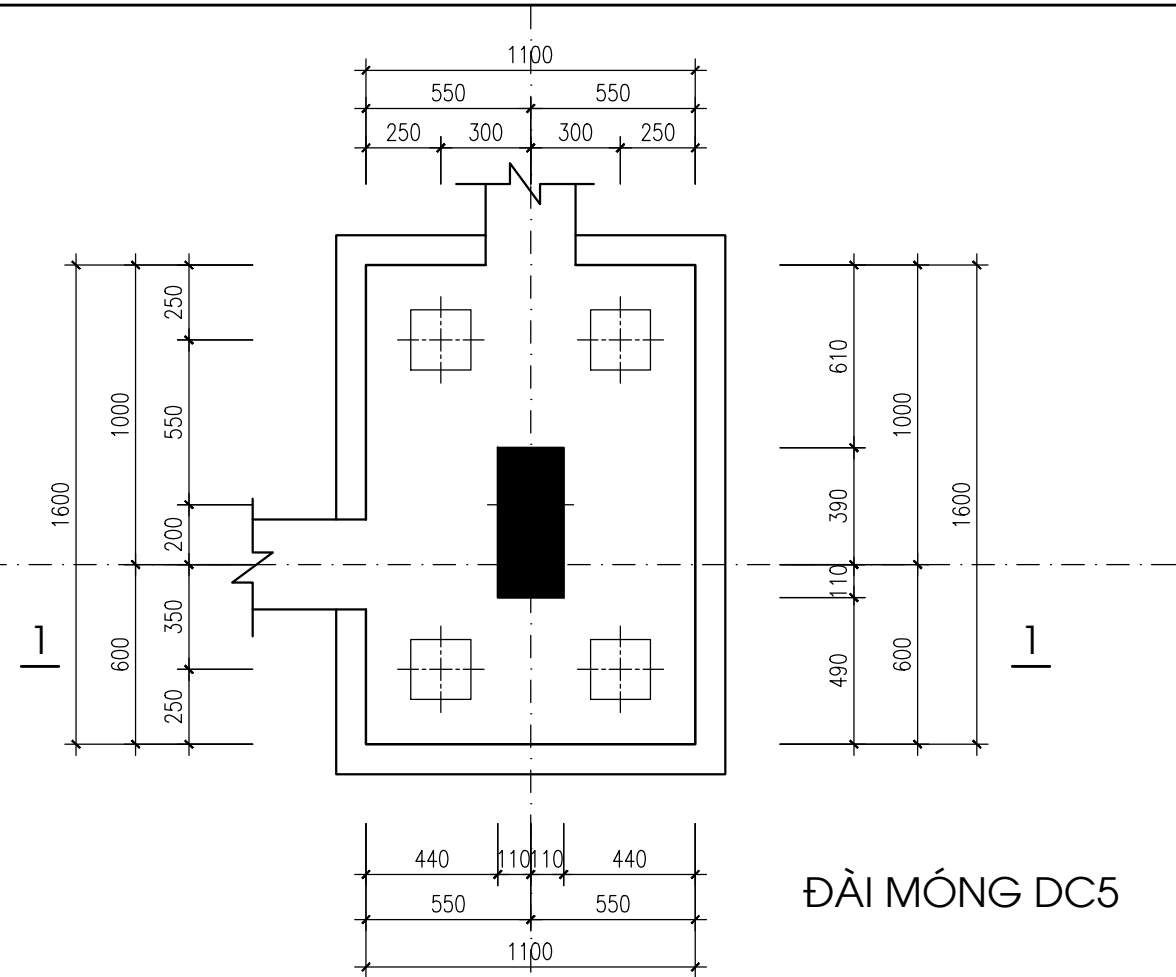
ĐÀI MÓNG DC4



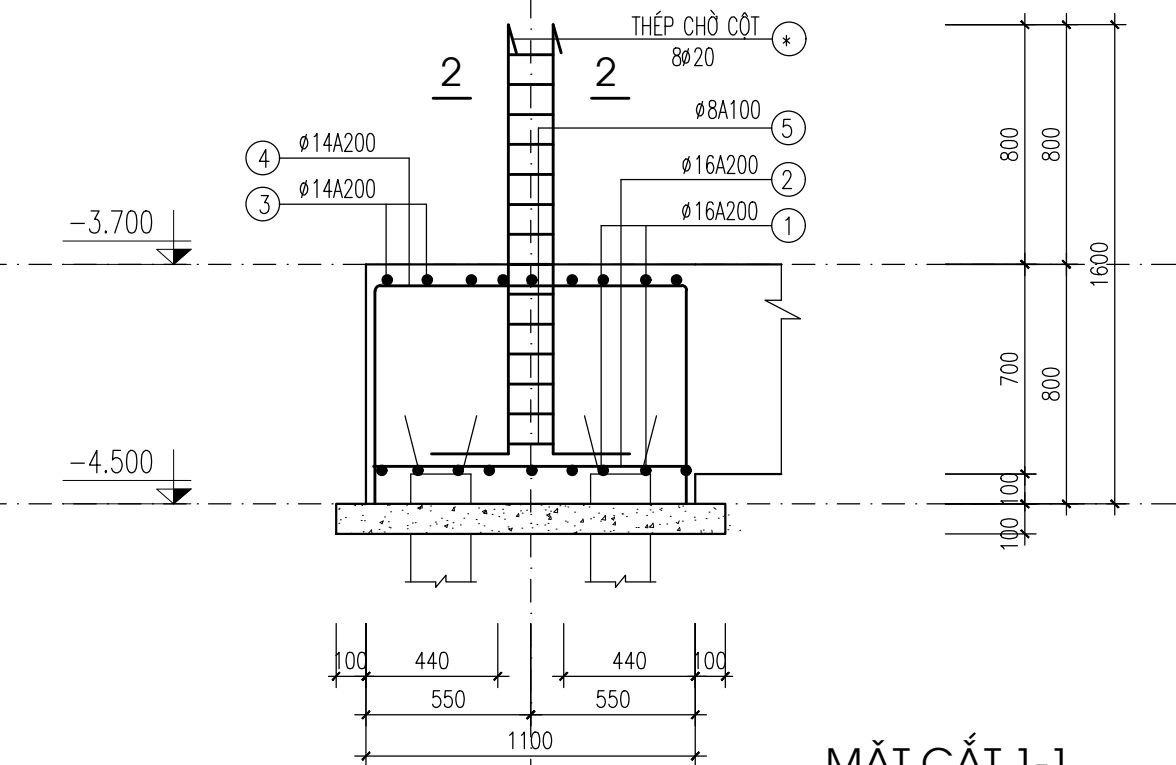
MẶT CẮT 1-1



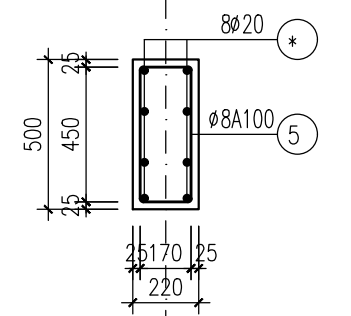
MẶT CẮT 2-2



ĐÀI MÓNG DC5



MẶT CẮT 1-1



MẶT CẮT 2-2

CHỦ ĐẦU TƯ:
VŨ VĂN VINH

ĐƠN VỊ TƯ VẤN:

CÔNG TY CỔ PHẦN KIẾN TRÚC KISATO
KISATO CONSTRUCTION JOINT STOCK COMPANY

ĐỊA CHỈ: KHU ĐÔ THỊ XA LA- PHÚC LA
QUẬN: HÀ ĐÔNG- TP- HÀ NỘI
Hotline: 096.784.90.11 (Mr. Hào)

DỰ ÁN:
NHÀ BIỆT THỨ 2 TẦNG TÀN CỐ ĐIỀN

G.Đ THỰC HIỆN:
THIẾT KẾ BẢN VẼ THI CÔNG

HANG MỤC:
KẾT CẤU

TÊN BẢN VẼ:
CHI TIẾT MÓNG

CHỦ TRÌ THIẾT KẾ:
LƯƠNG THANH BÌNH

THIẾT KẾ:
LƯƠNG THANH BÌNH

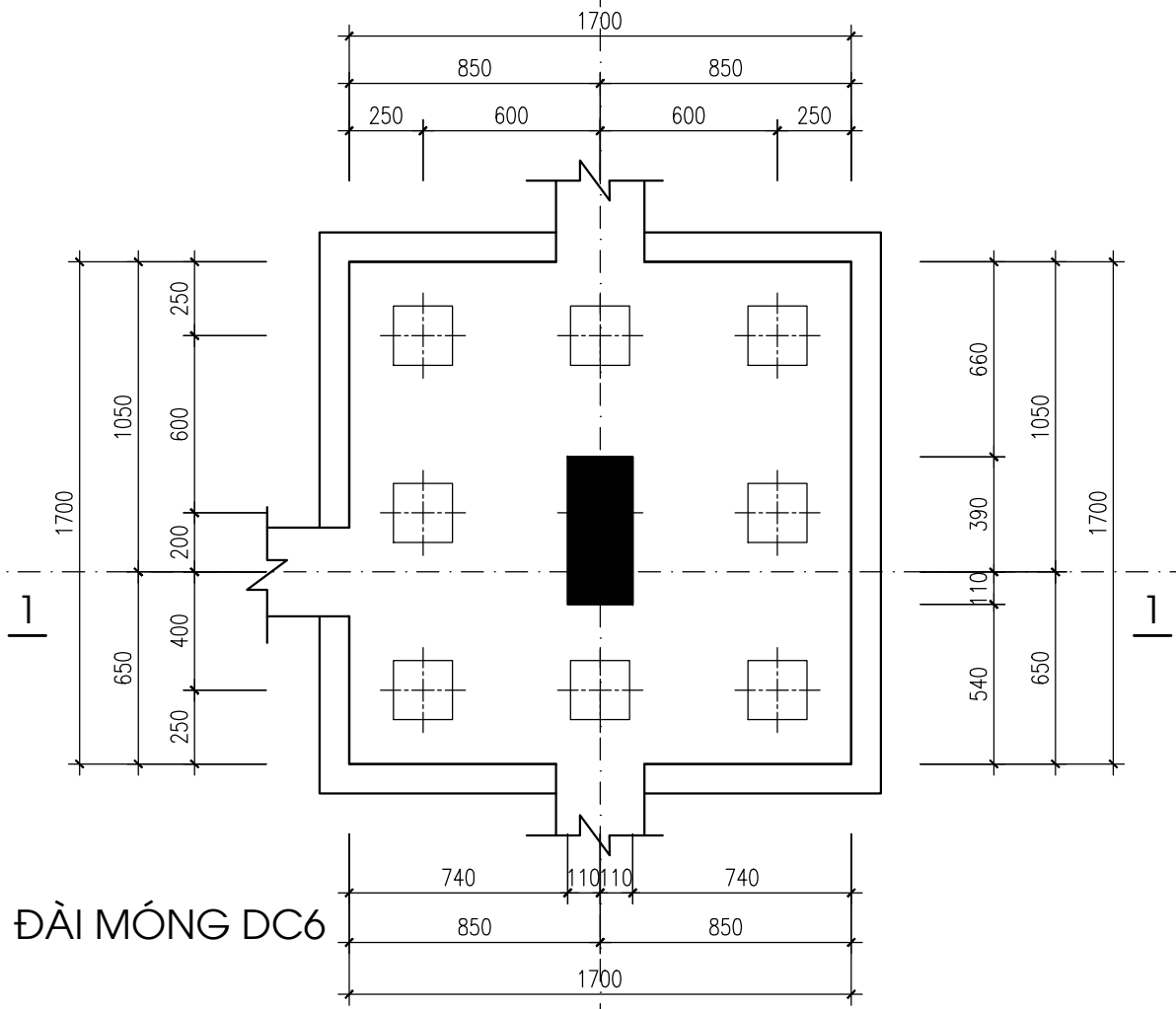
KIỂM TRA:
VƯƠNG VĂN HẢO

HÀ NỘI, NGÀY 18 THÁNG 04 NĂM 2019

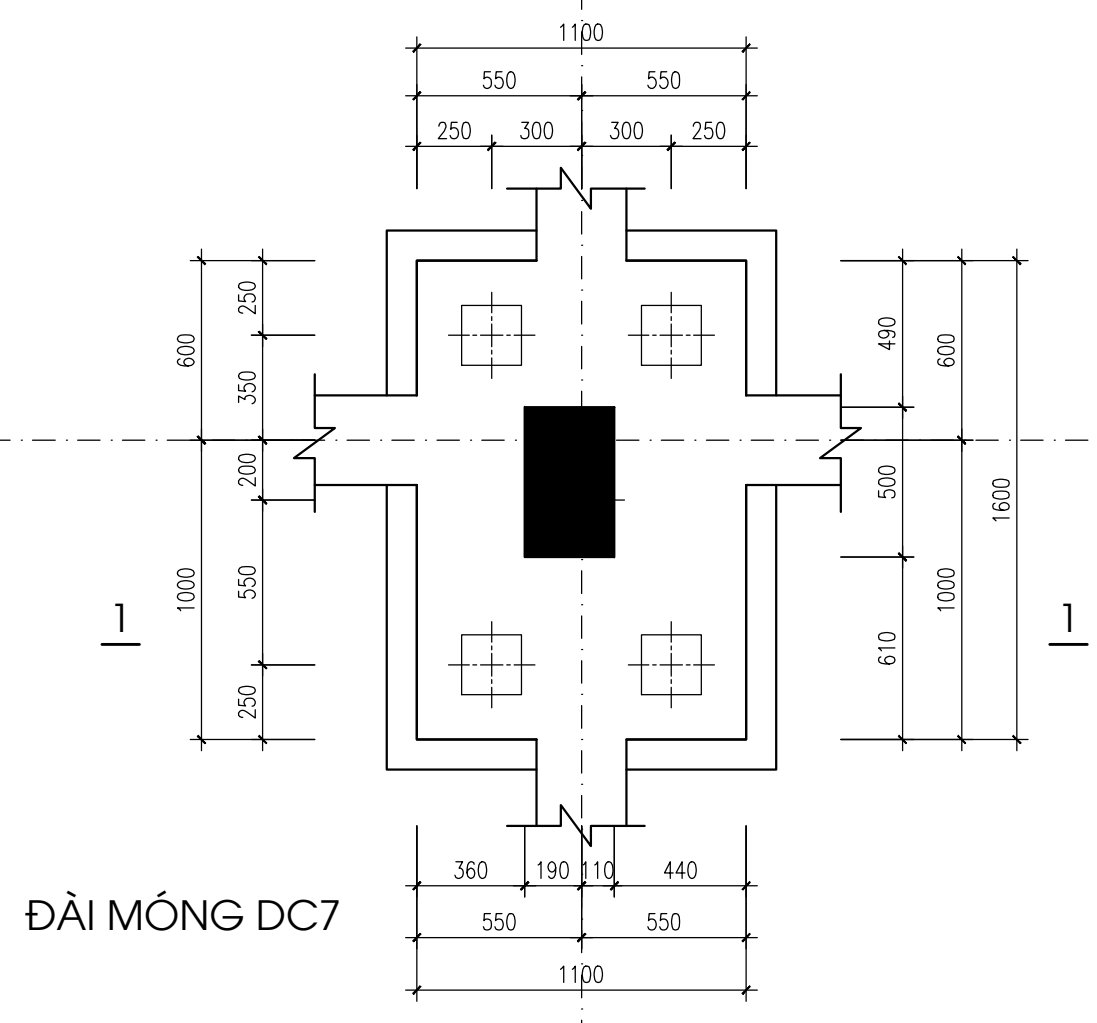
TỶ LỆ: 1:60
KÝ HIỆU HỒ SƠ: BT-NV VINH
BẢN VẼ SỐ: KC - 13

GHI CHÚ

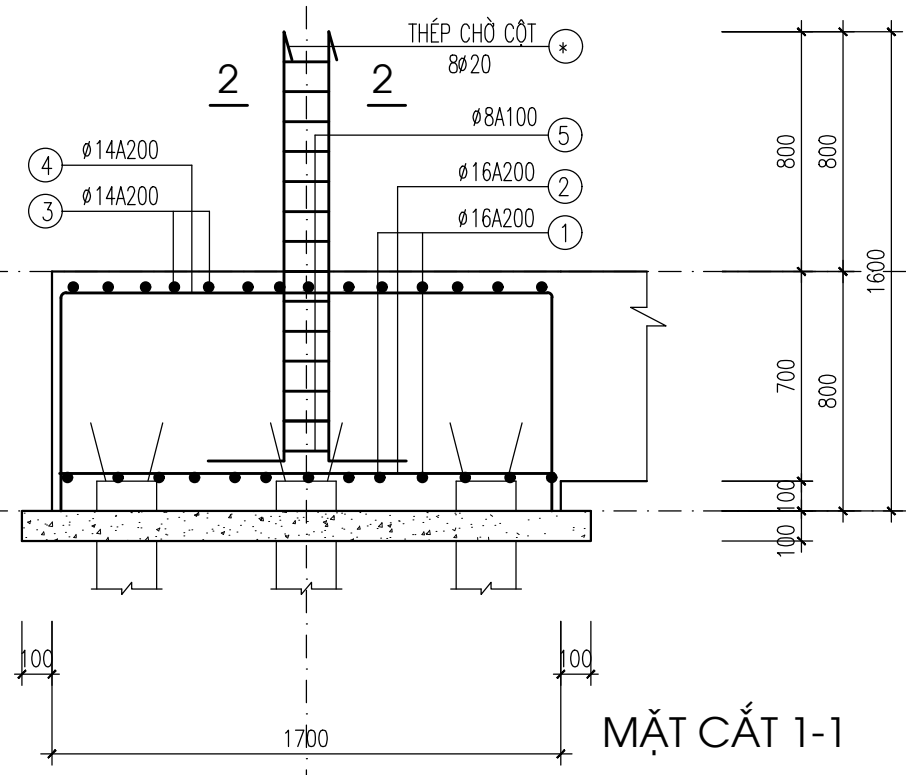
1. THI CÔNG CÁN KẾT HỢP CHẶT CHẾ CÁC BẢN VẼ LIÊN QUAN
2. CAO ĐỘ KẾT CẤU THẤP HƠN CAO ĐỘ KIẾN TRÚC LÀ 50MM
3. MỌI THAY ĐỔI NGOÀI HIỆN TRƯỜNG (NẾU CÓ) ĐƠN VỊ THI CÔNG VÀ CHỦ ĐẦU TƯ PHẢI BẢO LẠI ĐƠN VỊ THIẾT KẾ ĐỂ CÙNG XỬ LÝ. NẾU THAY ĐỔI MÀ CHƯA CÓ Ý YÊN ĐỒNG Ý CỦA ĐƠN VỊ THIẾT KẾ THÌ NHÀ THẦU PHẢI CHỊU HOÀN TOÀN TRÁCH NHIỆM.
4. DO KHÔNG CÓ TÀI LIỆU KHẢO SÁT ĐỊA CHẤT NÊN KẾT CẤU MÓNG ĐƯỢC TÍNH TOÁN THEO KINH NGHIỆM: NỀN ĐẤT LIỀN THỔ ĐẠT CƯỜNG ĐỘ 12 T/M2. VỚI MÓNG CỌC THỊ CỌC PHẢI TỰA VÀO LỚP CÁT CHẶT ĐẦY TRÊN 5M. KHI GẬP NỀN ĐẤT YẾU HƠN GIÁ ĐỊNH PHẢI BẢO LẠI ĐƠN VỊ THIẾT KẾ ĐỂ CÙNG XỬ LÝ. TRƯỜNG HỢP KHÔNG BẢO LẠI ĐƠN VỊ THIẾT KẾ SẼ KHÔNG CHỊU TRÁCH NHIỆM VỀ KẾT CẤU MÓNG.
5. ĐƠN VỊ THI CÔNG CÓ TRÁCH NHIỆM LẬP BIỆN PHÁP ĐỀ QUÁ TRÌNH THI CÔNG ĐƯỢC AN TOÀN CHO NGƯỜI VÀ CÔNG TRÌNH LÂN CẠM.



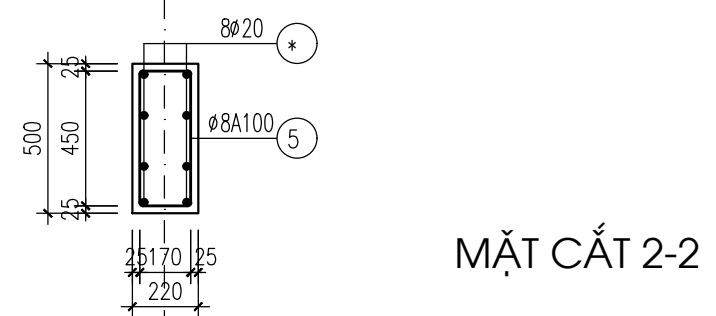
ĐÀI MÓNG DC6



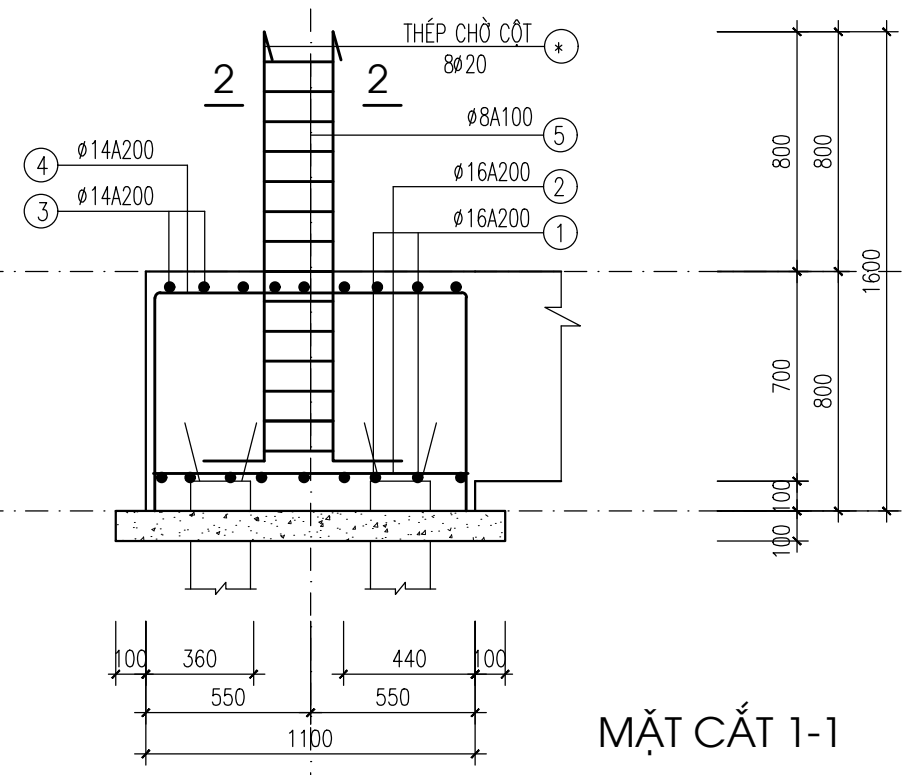
ĐÀI MÓNG DC7



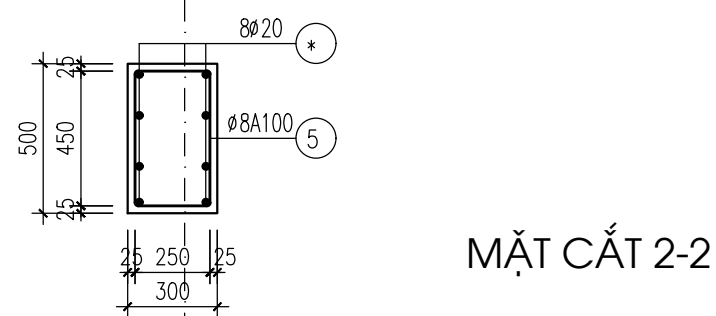
MẶT CẮT 1-1



MẶT CẮT 2-2

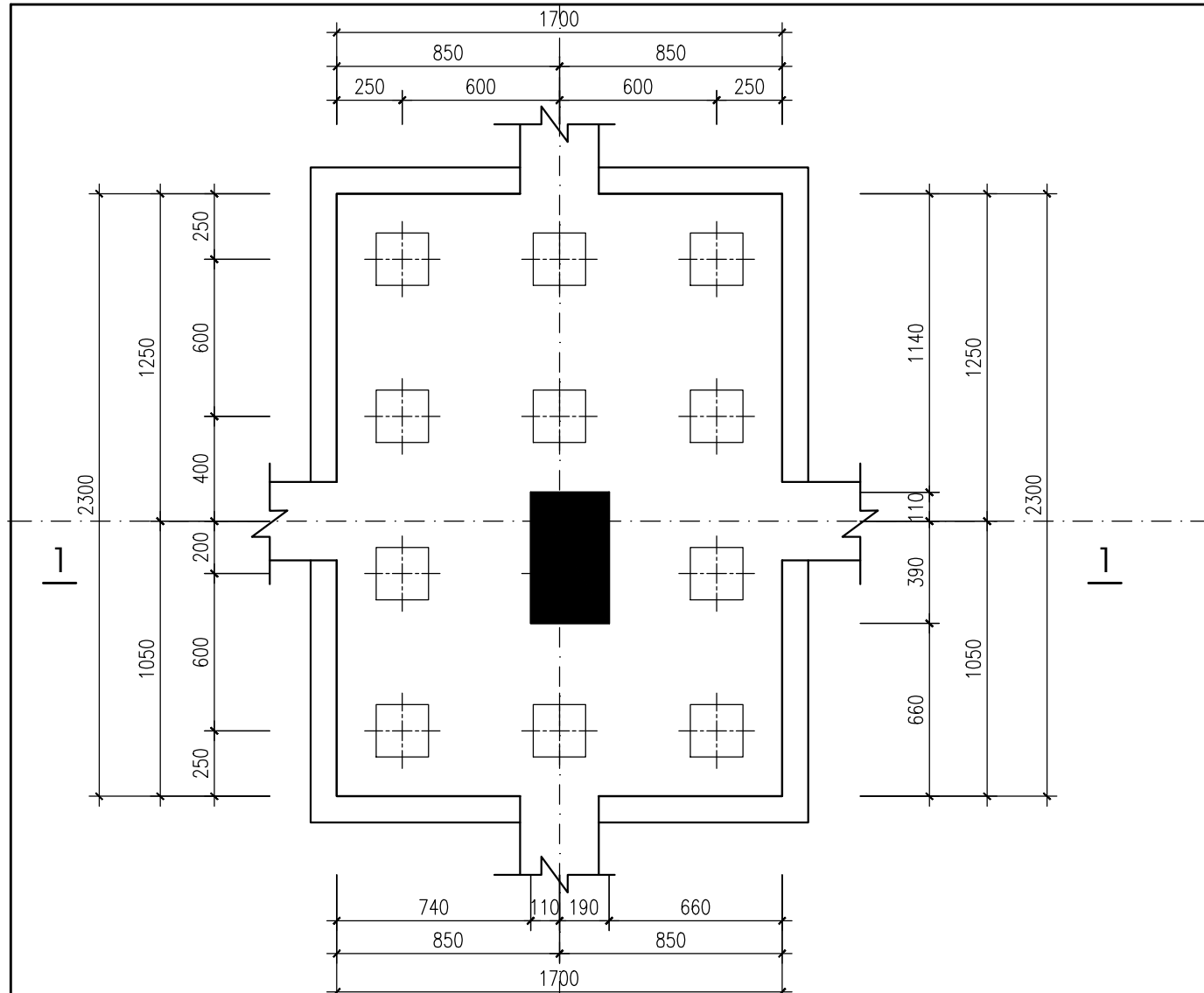


MẶT CẮT 1-1

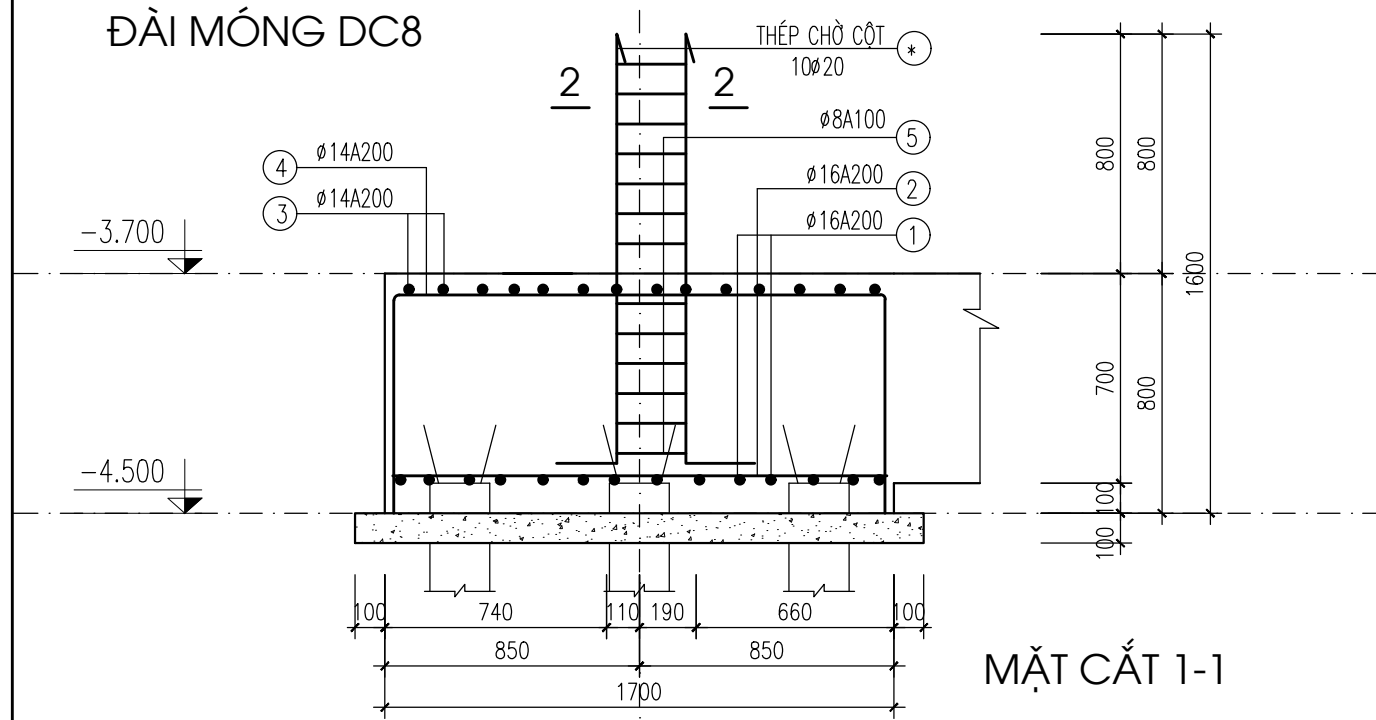


MẶT CẮT 2-2

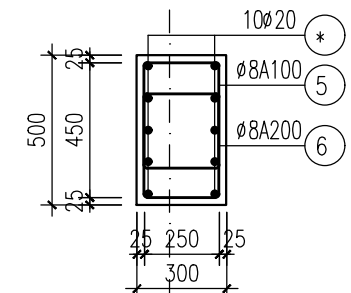
CHỦ ĐẦU TƯ: VŨ VĂN VĨNH	
ĐƠN VỊ TƯ VẤN:  CÔNG TY CỔ PHẦN KIẾN TRÚC KISATO KISATO CONSTRUCTION JOINT STOCK COMPANY ĐỊA CHỈ: KHU ĐÔ THỊ XA LA - PHÚC LA QUẬN: HÀ ĐÔNG- TP- HÀ NỘI Hotline: 096.784.90.11 (Mr. Hào)	
DỰ ÁN: NHÀ BIỆT THỨ 2 TẦNG TÀN CỘ ĐIỆN	
G.Đ THỰC HIỆN: THIẾT KẾ BẢN VẼ THI CÔNG	
HANG MỤC: KẾT CẤU	
TÊN BẢN VẼ: CHI TIẾT MÓNG	
CHỦ TRÌ THIẾT KẾ: LƯƠNG THANH BÌNH	
THIẾT KẾ: LƯƠNG THANH BÌNH	
KIỂM TRA: VƯƠNG VĂN HẢO	
HÀ NỘI, NGÀY 18 THÁNG 04 NĂM 2019	
TỶ LỆ:	1:60
KÝ HIỆU HỒ SƠ:	BT-NV.VINH
BẢN VẼ SỐ:	KC - 14
GHI CHÚ 1. THI CÔNG CẦN KẾT HỢP CHẶT CHÈ CÁC BẢN VẼ LIÊN QUAN 2. CAO ĐỘ KẾT CẤU THẤP HƠN CAO ĐỘ KIẾN TRÚC LÀ 50MM 3. MỌI THAY ĐỔI NGOÀI HIỆN TRƯỜNG (NẾU CÓ) ĐƠN VỊ THI CÔNG VÀ CHỦ ĐẦU TƯ PHẢI BẢO LẠI ĐƠN VỊ THIẾT KẾ ĐỂ CÙNG XỬ LÝ. NẾU THAY ĐỔI MÀ CHƯA CÓ Ý YÊN ĐỒNG Ý CỦA ĐƠN VỊ THIẾT KẾ THÌ NHÀ THẦU PHẢI CHỊU HOÀN TOÀN TRÁCH NHIỆM. 4. DO KHÔNG CÓ TÀI LIỆU KHẢO SÁT ĐỊA CHẤT NÊN KẾT CẤU MÓNG ĐƯỢC TÍNH TOÁN THEO KINH NGHIỆM; NỀN ĐẤT LIỀN THỔ ĐẠT CƯỜNG ĐỘ 12 T/M2. VỚI MÓNG CỘT THÌ CỌC PHẢI TỰA VÀO LỚP CÁT CHẶT ĐẦY TRÊN ĐẤT KHI GẬP NỀN ĐẤT YẾU HƠN GIẢ ĐỊNH PHẢI BẢO LẠI ĐƠN VỊ THIẾT KẾ ĐỂ CÙNG XỬ LÝ. TRƯỜNG HỢP KHÔNG BẢO LẠI ĐƠN VỊ THIẾT KẾ SẼ KHÔNG CHỊU TRÁCH NHIỆM VỀ KẾT CẤU MÓNG. 5. ĐƠN VỊ THI CÔNG CÓ TRÁCH NHIỆM LẬP BIỆN PHÁP ĐỀ QUẢ TRÌNH THI CÔNG ĐƯỢC AN TOÀN CHO NGƯỜI VÀ CÔNG TRÌNH LÂN CẠM.	



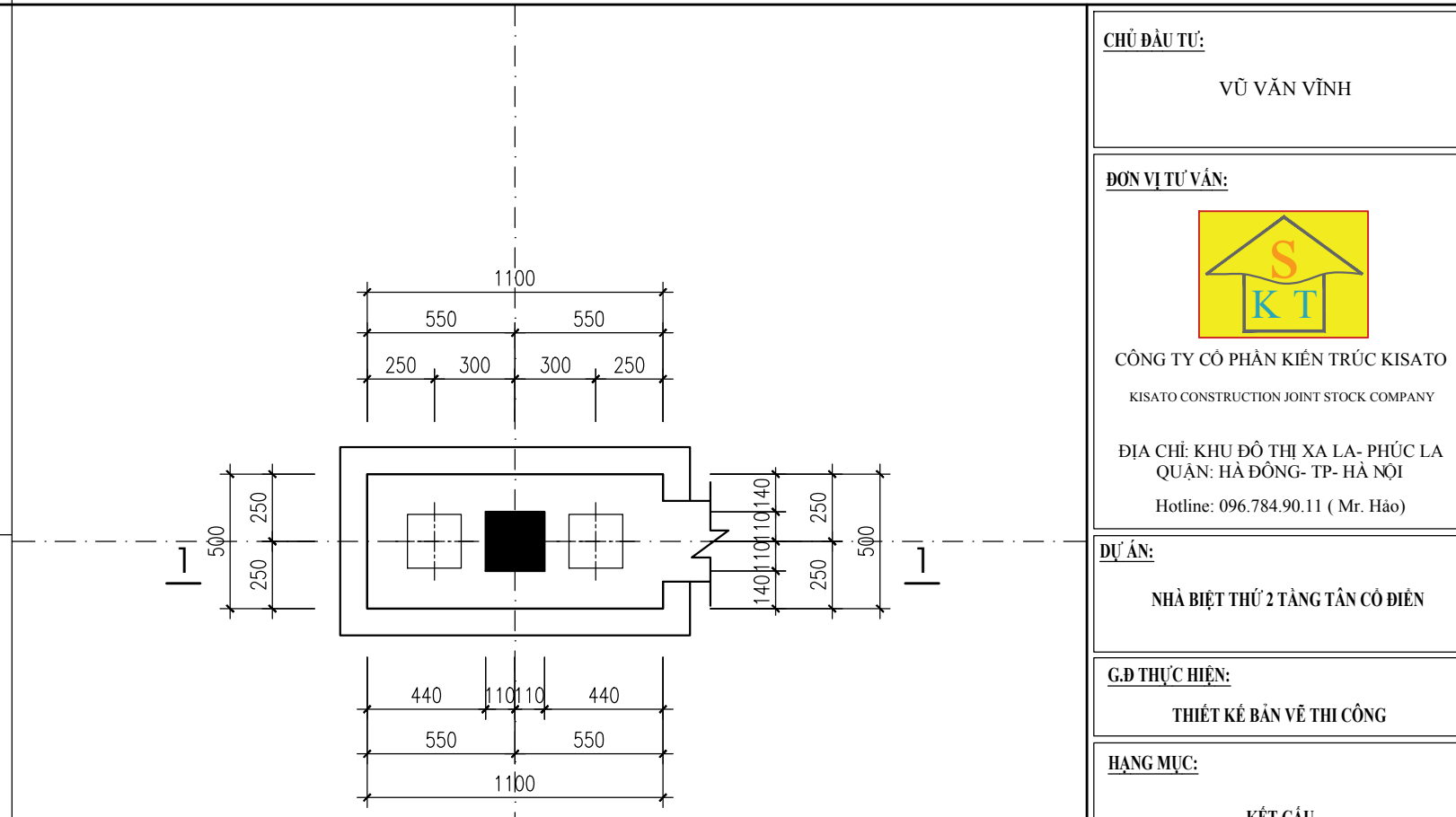
ĐÀI MÓNG DC8



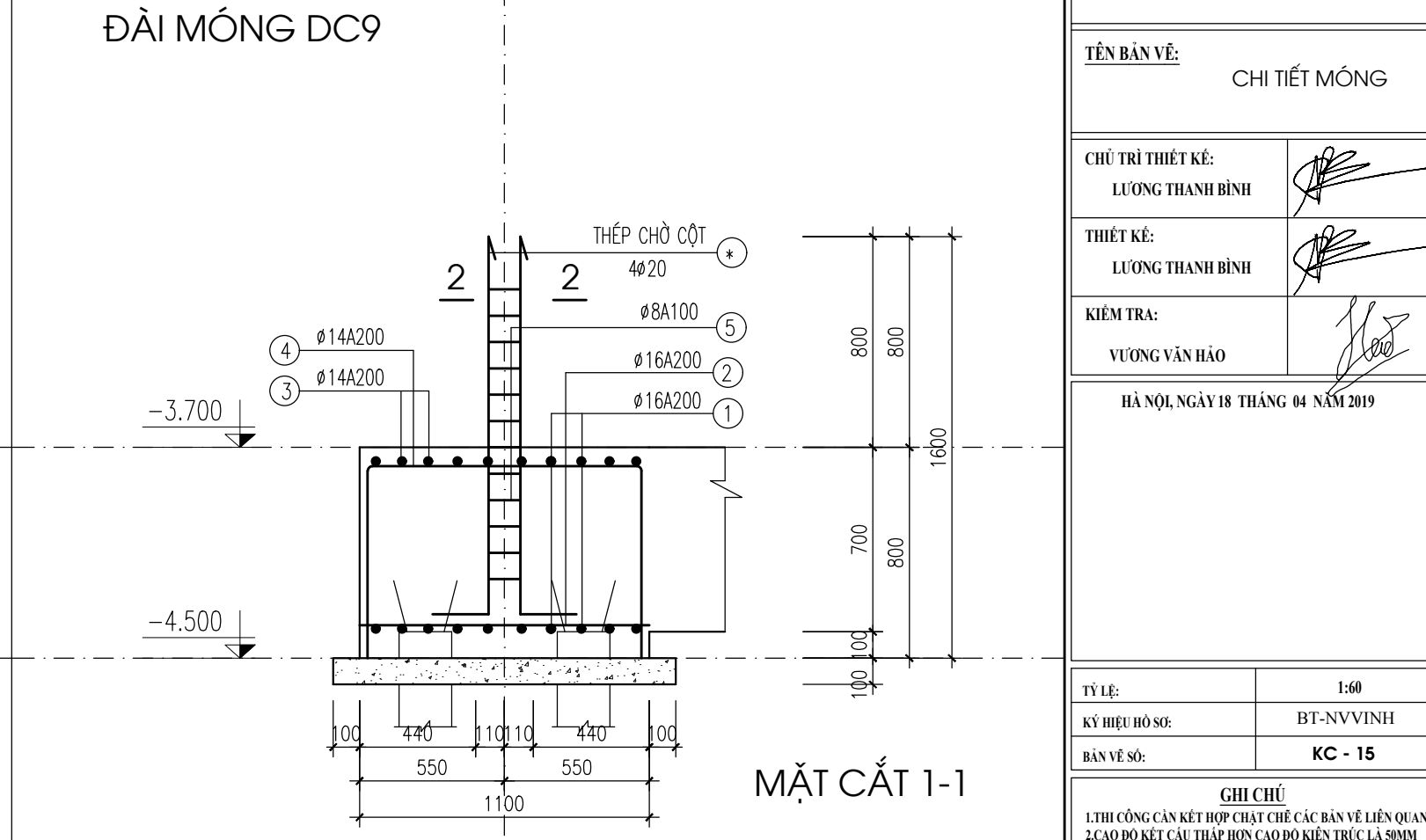
MẶT CẮT 1-1



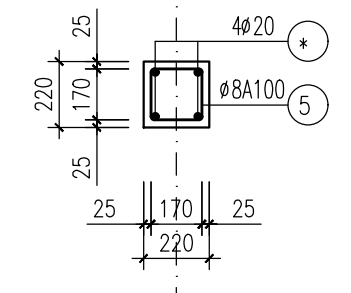
MẶT CẮT 2-2



ĐÀI MÓNG DC9



MẶT CẮT 1-1



MẶT CẮT 2-2

CHỦ ĐẦU TƯ:	
VŨ VĂN VĨNH	
ĐƠN VỊ TƯ VẤN:	
	
CÔNG TY CỔ PHẦN KIẾN TRÚC KISATO KISATO CONSTRUCTION JOINT STOCK COMPANY	
ĐỊA CHỈ: KHU ĐÔ THỊ XA LA - PHÚC LA QUẬN: HÀ ĐÔNG- TP- HÀ NỘI Hotline: 096.784.90.11 (Mr. Hào)	
DỰ ÁN:	
NHÀ BIỆT THỰ 2 TẦNG TÂN CÔ ĐIỆN	
G.Đ THỰC HIỆN:	
THIẾT KẾ BẢN VẼ THI CÔNG	
HANG MỤC:	
KẾT CẤU	
TÊN BẢN VẼ:	
CHI TIẾT MÓNG	
CHỦ TRÌ THIẾT KẾ:	
LƯƠNG THANH BÌNH	
THIẾT KẾ:	
LƯƠNG THANH BÌNH	
KIỂM TRA:	
VƯƠNG VĂN HẢO	
HÀ NỘI, NGÀY 18 THÁNG 04 NĂM 2019	
TỶ LỆ:	1:60
KÝ HIỆU HỒ SƠ:	BT-NV.VINH
BẢN VẼ SỐ:	KC - 15
GHI CHÚ	
1. THI CÔNG CẦN KẾT HỢP CHẶT CHÈ CÁC BẢN VẼ LIÊN QUAN 2. CAO ĐỘ KẾT CẤU THẤP HƠN CAO ĐỘ KIẾN TRÚC LÀ 50MM 3. MỌI THAY ĐỔI NGOÀI HIỆN TRƯỜNG (NẾU CÓ) ĐƠN VỊ THI CÔNG VÀ CHỦ ĐẦU TƯ PHẢI BẢO LẠI ĐƠN VỊ THIẾT KẾ ĐỂ CÙNG XỬ LÝ. NẾU THAY ĐỔI MÀ CHƯA CÓ Ý YÊN ĐỒNG Ý CỦA ĐƠN VỊ THIẾT KẾ THÌ NHÀ THẦU PHẢI CHỊU HOÀN TOÀN TRÁCH NHIỆM. 4. DO KHÔNG CÓ TÀI LIỆU KHẢO SÁT ĐỊA CHẤT NÊN KẾT CẤU MÓNG ĐƯỢC TÍNH TOÁN THEO KINH NGHIỆM: NỀN ĐẤT LIỀN THỔ ĐẠT CƯỜNG ĐỘ 12 T/M2. VỚI MÓNG CỌC THÌ CỌC PHẢI TỰA VÀO LỚP CÁT CHẶT ĐẦY TRÊN 5M. KHI GẬP NỀN ĐẤT YẾU HƠN GIÁ ĐỊNH PHẢI BẢO LẠI ĐƠN VỊ THIẾT KẾ ĐỂ CÙNG XỬ LÝ. TRƯỜNG HỢP KHÔNG BẢO LẠI ĐƠN VỊ THIẾT KẾ SẼ KHÔNG CHỊU TRÁCH NHIỆM VỀ KẾT CẤU MÓNG. 5. ĐƠN VỊ THI CÔNG CÓ TRÁCH NHIỆM LẬP BIỆN PHÁP ĐỀ QUÁ TRÌNH THI CÔNG ĐƯỢC AN TOÀN CHO NGƯỜI VÀ CÔNG TRÌNH LÂN CẠM.	

CHỦ ĐẦU TƯ:

VŨ VĂN VINH

ĐƠN VỊ TƯ VẤN:



CÔNG TY CỔ PHẦN KIẾN TRÚC KISATO
KISATO CONSTRUCTION JOINT STOCK COMPANY

ĐỊA CHỈ: KHU ĐÔ THỊ XA LA- PHÚC LA
QUẬN: HÀ ĐÔNG- TP- HÀ NỘI
Hotline: 096.784.90.11 (Mr. Hào)

DỰ ÁN:

NHÀ BIỆT THỨ 2 TẦNG TÂN CÔ ĐIỀN

G.Đ THỰC HIỆN:

THIẾT KẾ BẢN VẼ THI CÔNG

HẠNG MỤC:

KẾT CẤU

TÊN BẢN VẼ:

CHI TIẾT MÓNG

CHỦ TRÌ THIẾT KẾ:

LƯƠNG THANH BÌNH

THIẾT KẾ:

LƯƠNG THANH BÌNH

KIỂM TRA:

VƯƠNG VĂN HẢO

HÀ NỘI, NGÀY 18 THÁNG 04 NĂM 2019

TỶ LỆ:

1:60

KÝ HIỆU HỒ SƠ:

BT-NV VINH

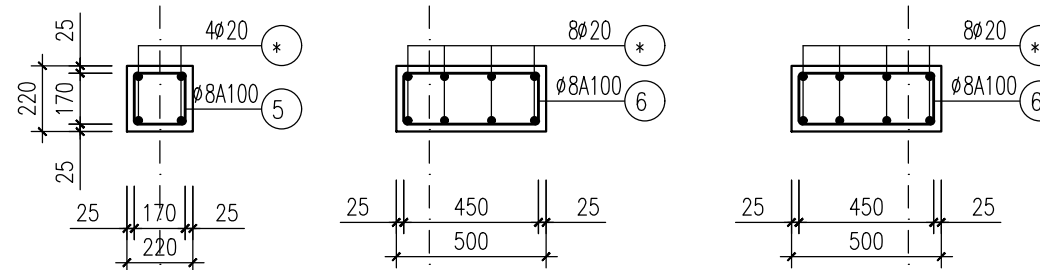
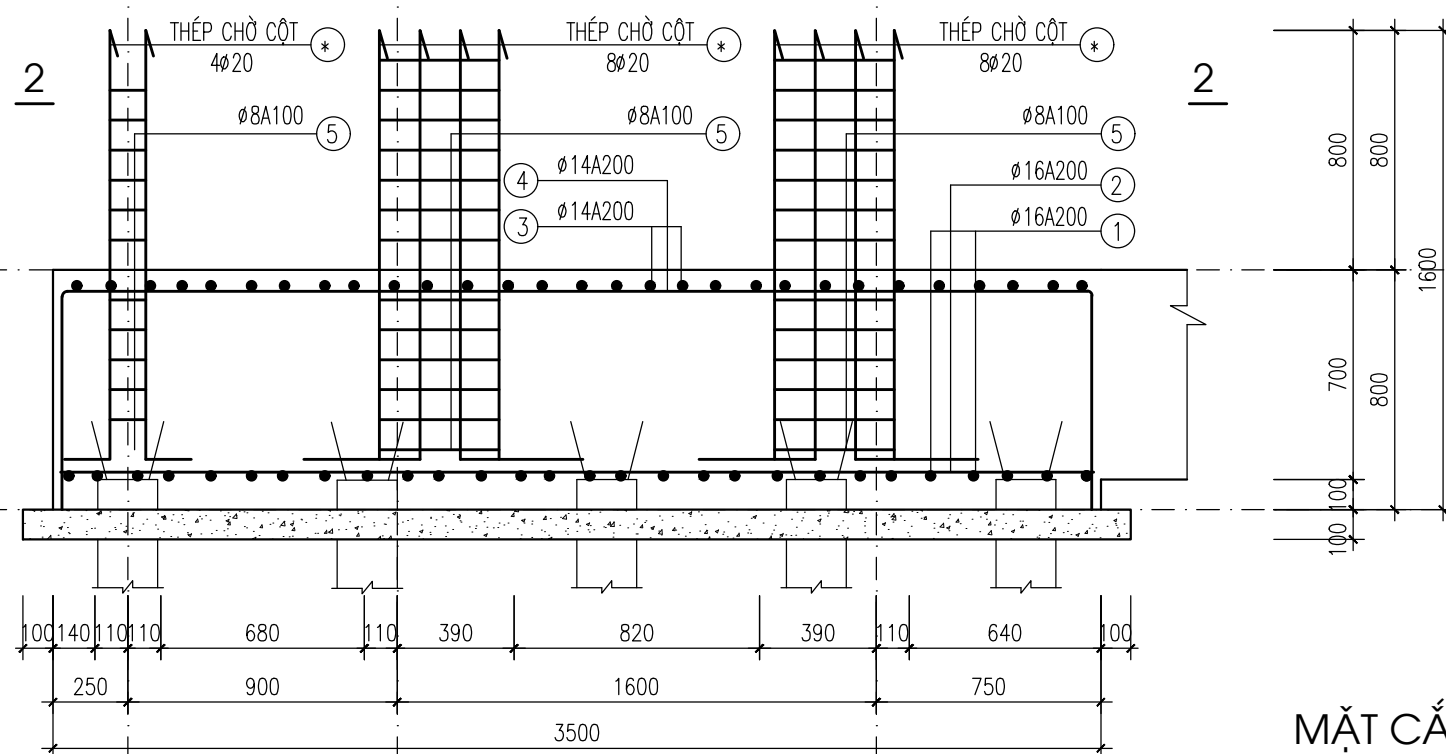
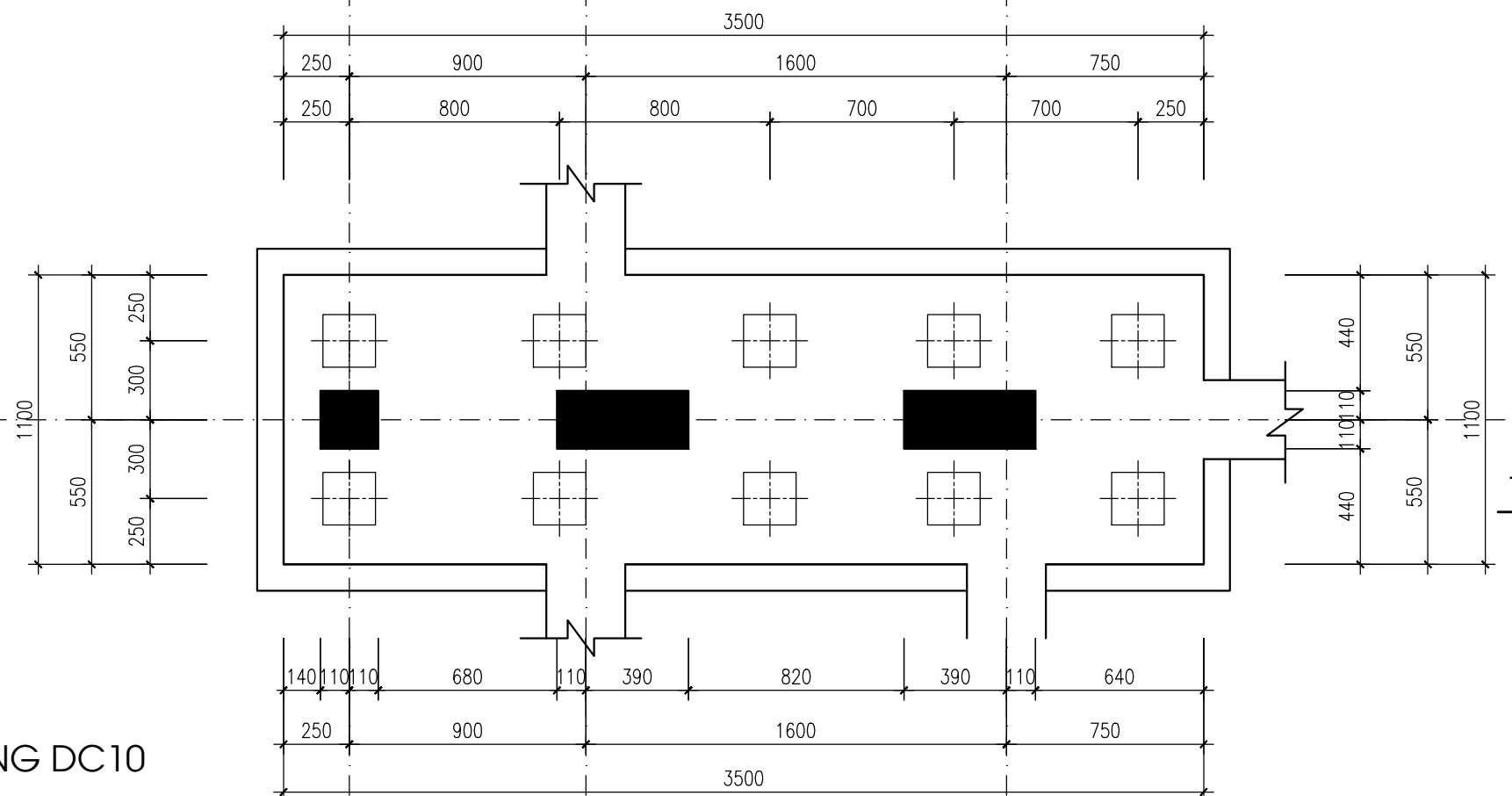
BẢN VẼ SỐ:

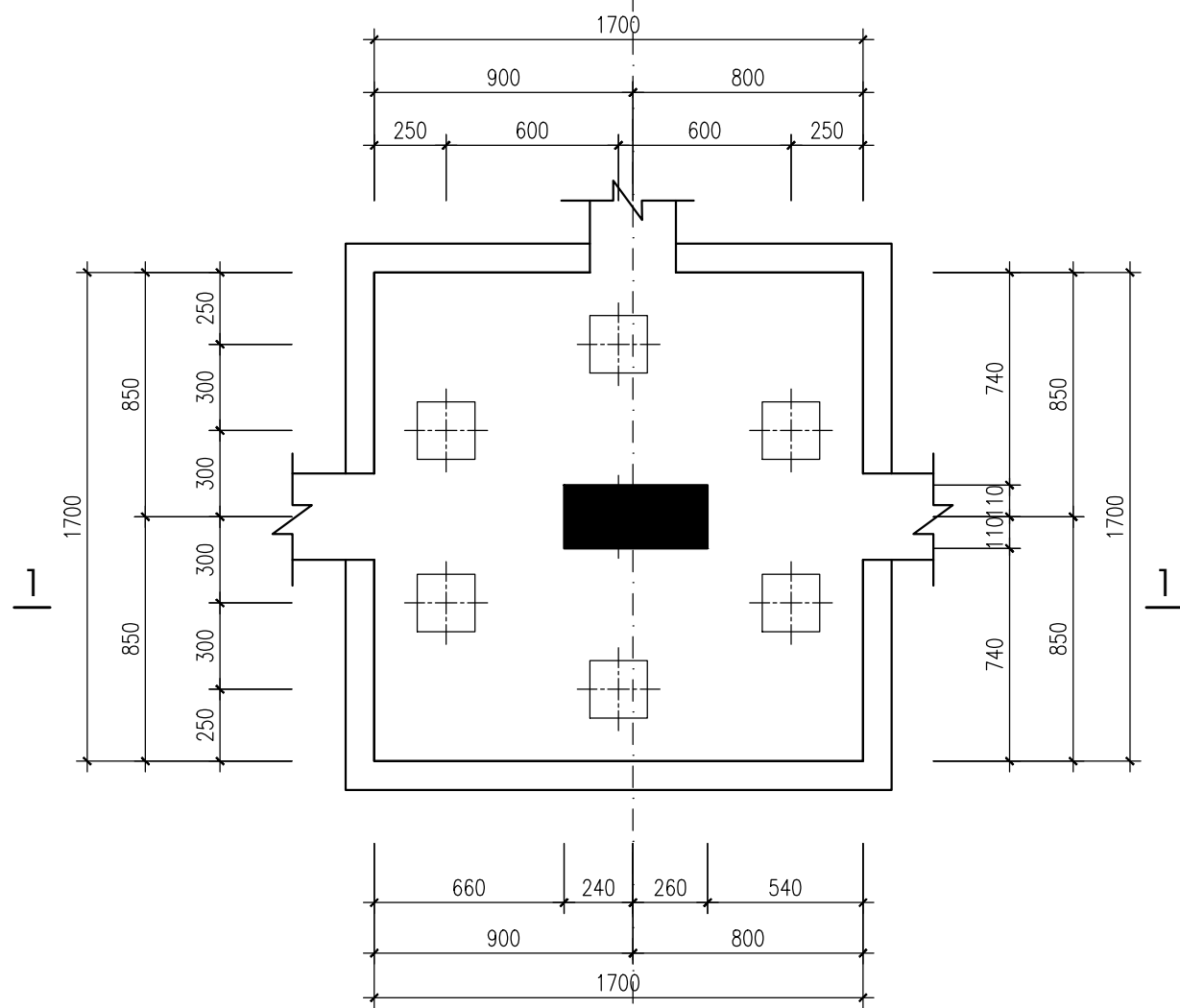
KC - 16

GHI CHÚ

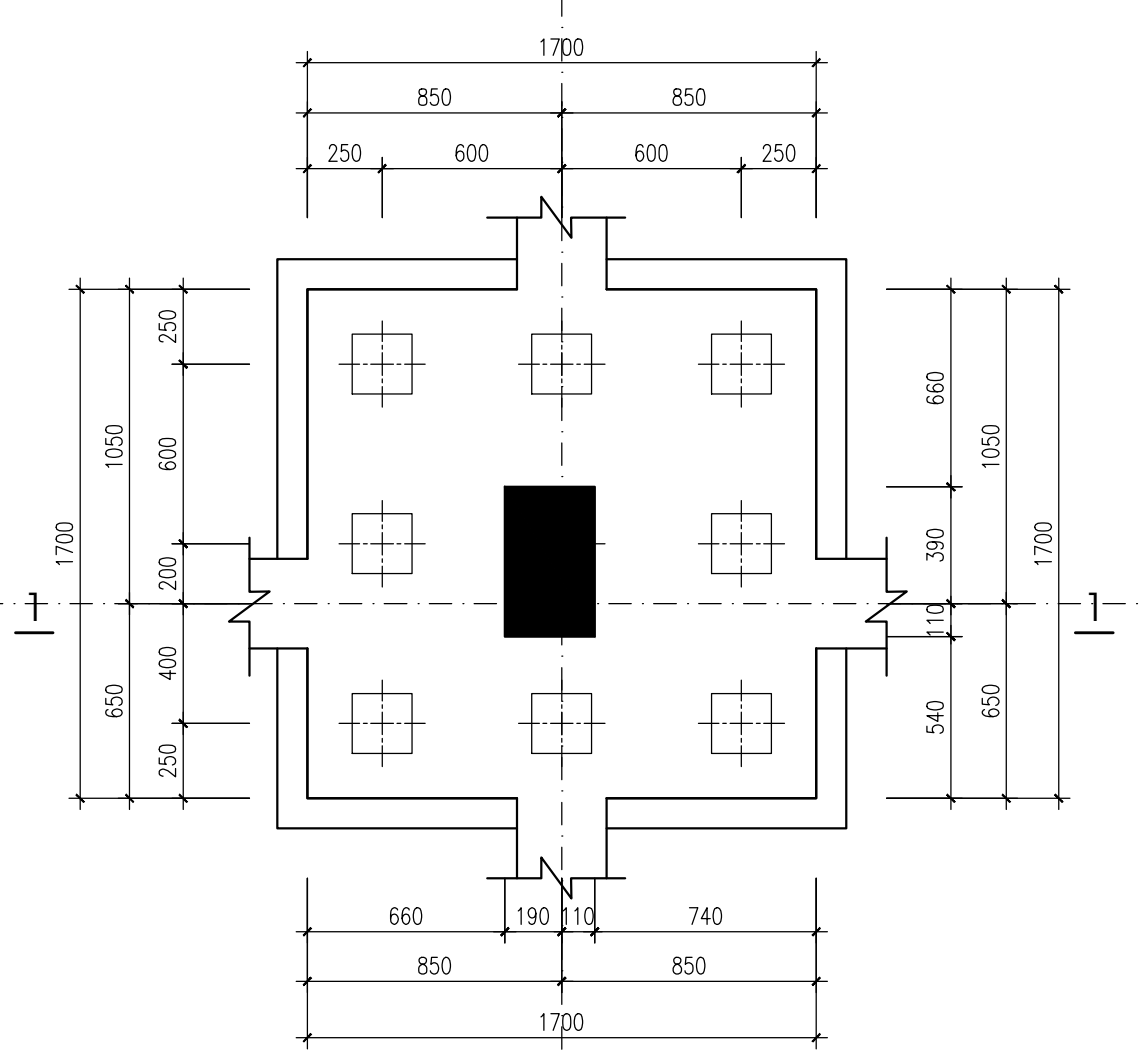
1. THI CÔNG CÁN KẾT HỢP CHẶT CHẾ CÁC BẢN VẼ LIÊN QUAN
2. CAO ĐỘ KẾT CẤU THẤP HƠN CAO ĐỘ KIẾN TRÚC LÀ 50MM
3. MỌI THAY ĐỔI NGOÀI HIỆN TRƯỜNG (NẾU CÓ) ĐƠN VỊ THI CÔNG VÀ CHỦ ĐẦU TƯ PHẢI BẢO LẠI ĐƠN VỊ THIẾT KẾ ĐỂ CÙNG XỬ LÝ. NẾU THAY ĐỔI MÀ CHƯA CÓ Ý YÊN ĐỒNG Ý CỦA ĐƠN VỊ THIẾT KẾ THÌ NHÀ THẦU PHẢI CHỊU HOÀN TOÀN TRÁCH NHIỆM.
4. DO KHÔNG CÓ TÀI LIỆU KHẢO SÁT ĐỊA CHẤT NÊN KẾT CẤU MÓNG ĐƯỢC TÍNH TOÁN THEO KINH NGHIỆM: NỀN ĐẤT LIỀN THỔ ĐẠT CƯỜNG ĐỘ 12 T/M2. VỚI MÓNG CỌC THỊ CỌC PHẢI TỰA VÀO LỚP CÁT CHẶT ĐẦY TRÊN 5M. KHI GẬP NỀN ĐẤT TỰA HƠN GIÁ ĐỊNH PHẢI BẢO LẠI ĐƠN VỊ THIẾT KẾ ĐỂ CÙNG XỬ LÝ. TRƯỜNG HỢP KHÔNG BẢO LẠI ĐƠN VỊ THIẾT KẾ SẼ KHÔNG CHỊU TRÁCH NHIỆM VỀ KẾT CẤU MÓNG.
5. ĐƠN VỊ THI CÔNG CÓ TRÁCH NHIỆM LẬP BIỆN PHÁP ĐỀ QUÁ TRÌNH THI CÔNG ĐƯỢC AN TOÀN CHO NGƯỜI VÀ CÔNG TRÌNH LÂN CẠM.

ĐÀI MÓNG DC10

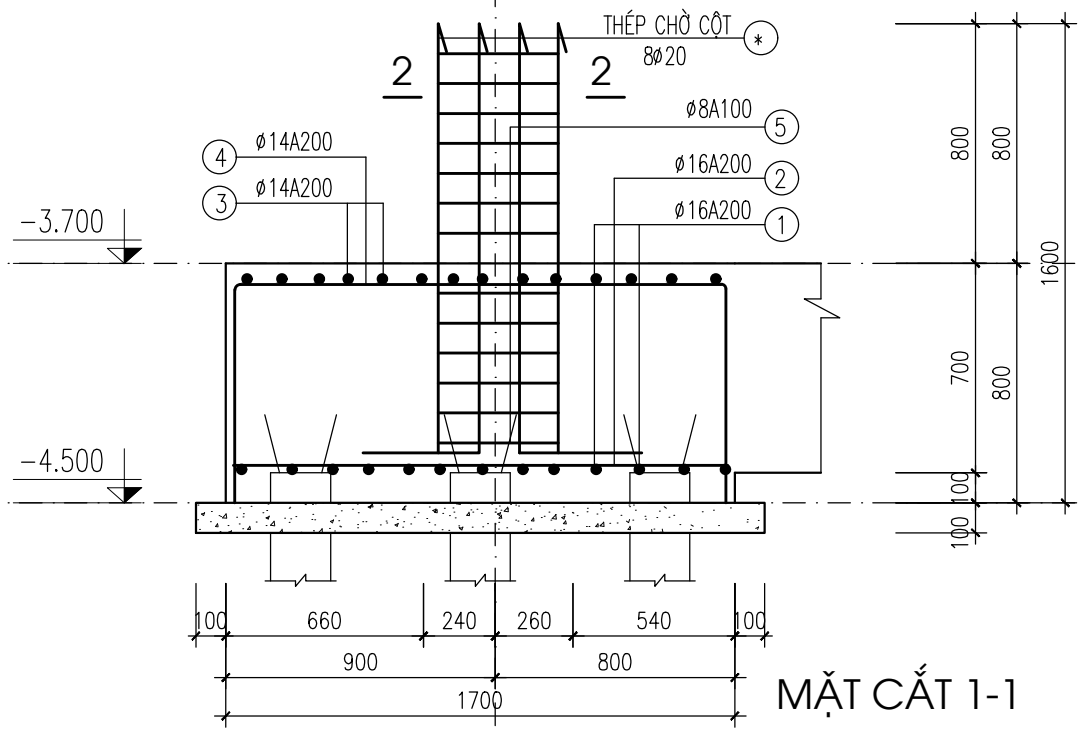




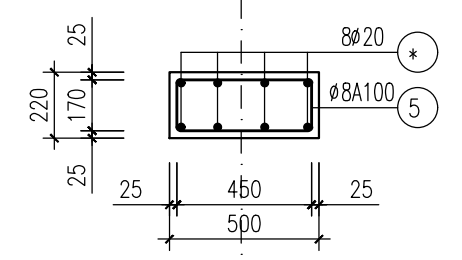
ĐÀI MÓNG DC11



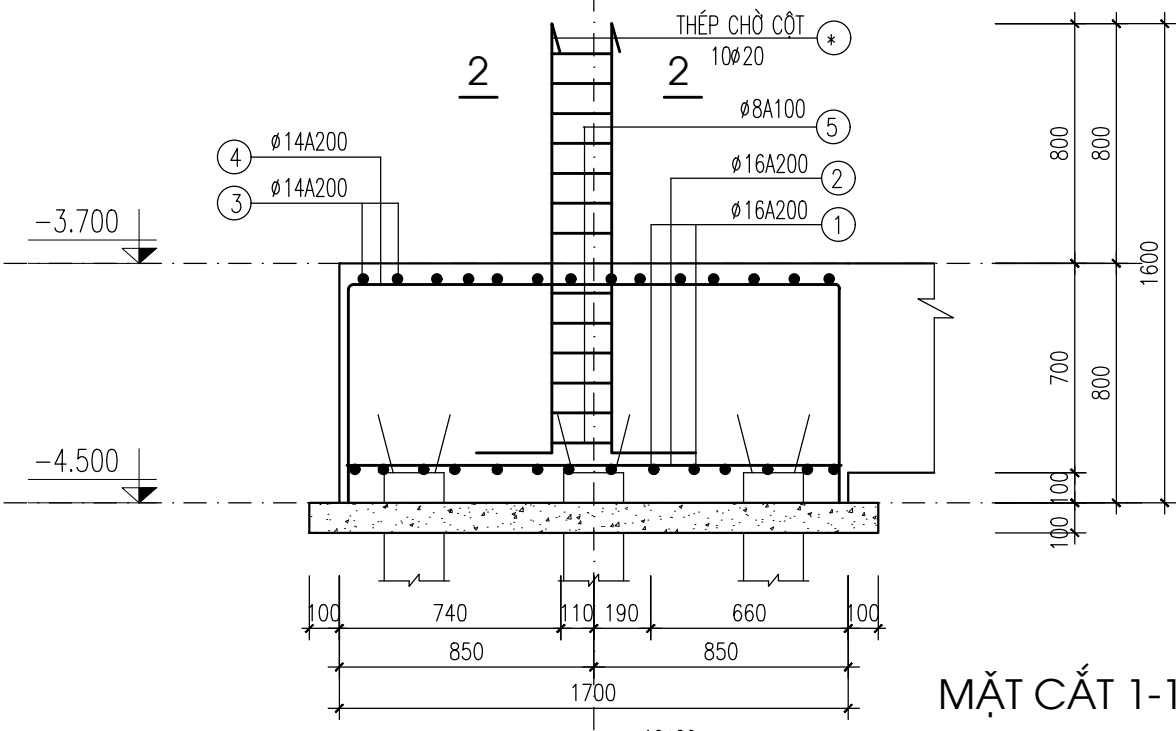
ĐÀI MÓNG DC12



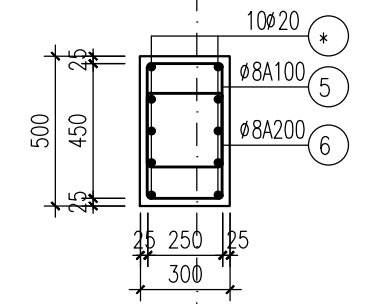
MẶT CẮT 1-1



MẶT CẮT 2-2

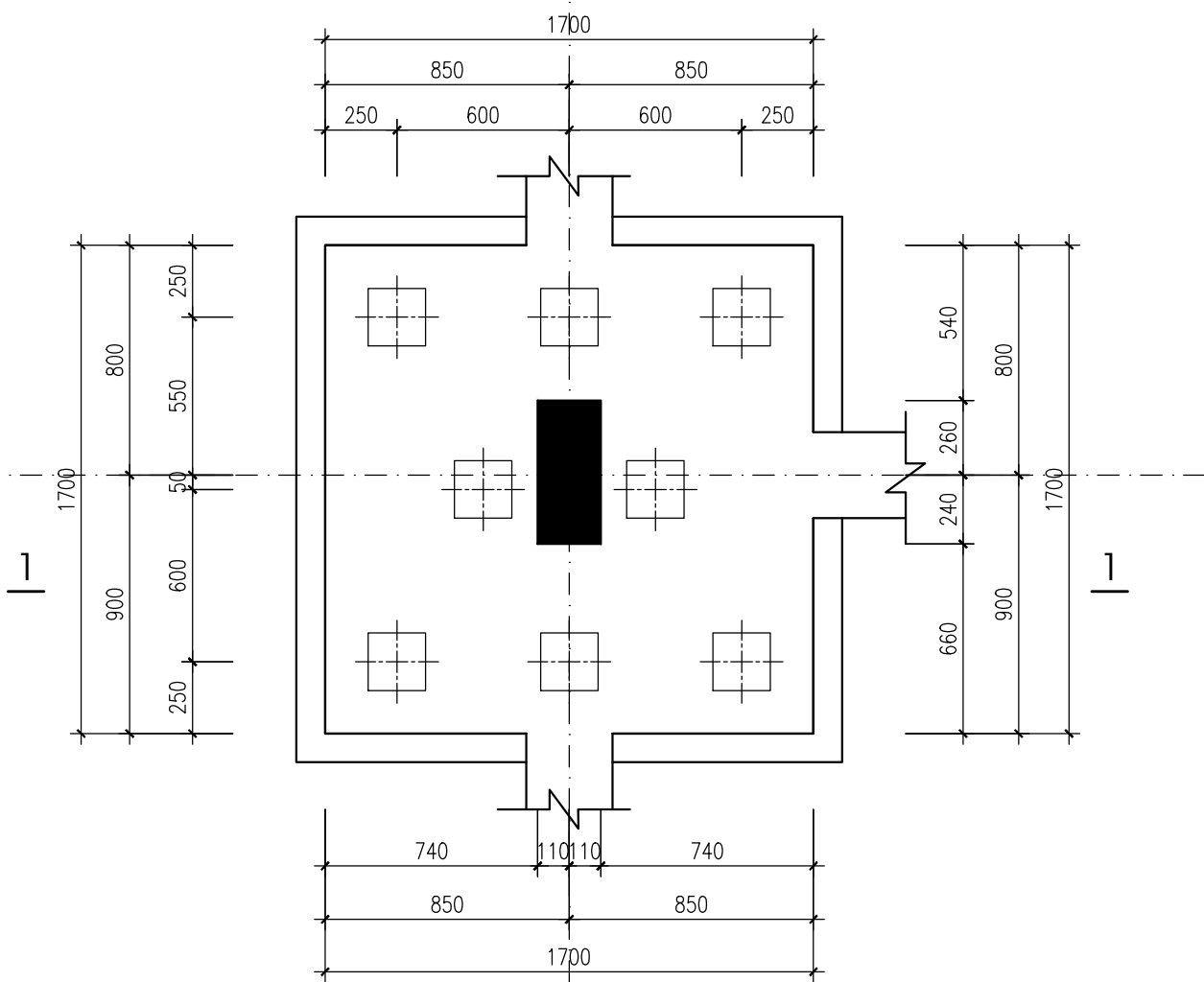


MẶT CẮT 1-1

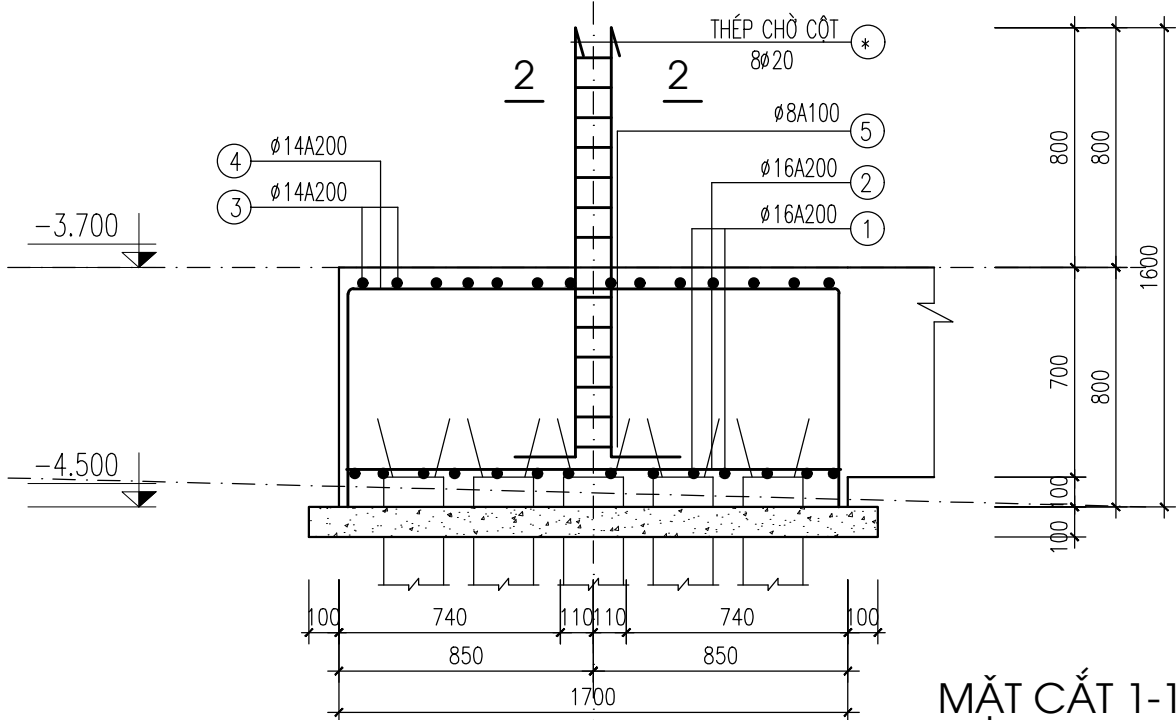


MẶT CẮT 2-2

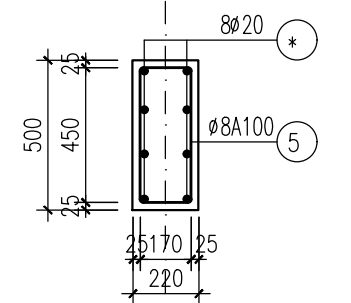
CHỦ ĐẦU TƯ: VŨ VĂN VINH	
ĐƠN VỊ TƯ VẤN:  CÔNG TY CỔ PHẦN KIẾN TRÚC KISATO KISATO CONSTRUCTION JOINT STOCK COMPANY ĐỊA CHỈ: KHU ĐÔ THỊ XA LA - PHÚC LA QUẬN: HÀ ĐÔNG- TP- HÀ NỘI Hotline: 096.784.90.11 (Mr. Hào)	
DỰ ÁN: NHÀ BIỆT THỨ 2 TẦNG TÀN CỐ ĐIỀN	
G.Đ THỰC HIỆN: THIẾT KẾ BẢN VẼ THI CÔNG	
HANG MỤC: KẾT CẤU	
TÊN BẢN VẼ: CHI TIẾT MÓNG	
CHỦ TRÌ THIẾT KẾ: LƯƠNG THANH BÌNH	
THIẾT KẾ: LƯƠNG THANH BÌNH	
KIỂM TRA: VƯƠNG VĂN HẢO	
HÀ NỘI, NGÀY 18 THÁNG 04 NĂM 2019	
TỶ LỆ:	1:60
KÝ HIỆU HỒ SƠ:	BT-NV VINH
BẢN VẼ SỐ:	KC - 17
GHI CHÚ 1. THI CÔNG CÁN KẾT HỢP CHẶT CHÈ CÁC BẢN VẼ LIÊN QUAN 2. CAO ĐỘ KẾT CẤU THẤP HƠN CAO ĐỘ KIẾN TRÚC LÀ 50MM 3. MỌI THAY ĐỔI NGOÀI HIỆN TRƯỜNG (NẾU CÓ) ĐƠN VỊ THI CÔNG VÀ CHỦ ĐẦU TƯ PHẢI BẢO LẠI ĐƠN VỊ THIẾT KẾ ĐỂ CÙNG XỬ LÝ. NẾU THAY ĐỔI MÀ CHƯA CÓ Ý YÊN ĐỒNG Ý CỦA ĐƠN VỊ THIẾT KẾ THÌ NHÀ THẦU PHẢI CHỊU HOÀN TOÀN TRÁCH NHIỆM. 4. DO KHÔNG CÓ TÀI LIỆU KHẢO SÁT ĐỊA CHẤT NÊN KẾT CẤU MÓNG ĐƯỢC TÍNH TOÁN THEO KINH NGHIỆM: NỀN ĐẤT LIÊN THỔ ĐẠT CƯỜNG ĐỘ 12 T/M2. VỚI MÓNG CỌC THỊ CỌC PHẢI TỰA VÀO LỚP CÁT CHẶT ĐẦY TRÊN 5M. KHI GẬP NỀN ĐẤT YẾU HƠN GIÁ ĐỊNH PHẢI BẢO LẠI ĐƠN VỊ THIẾT KẾ ĐỂ CÙNG XỬ LÝ. TRƯỜNG HỢP KHÔNG BẢO LẠI ĐƠN VỊ THIẾT KẾ SẼ KHÔNG CHỊU TRÁCH NHIỆM VỀ KẾT CẤU MÓNG. 5. ĐƠN VỊ THI CÔNG CÓ TRÁCH NHIỆM LẬP BIỆN PHÁP ĐỀ QUÁ TRÌNH THI CÔNG ĐƯỢC AN TOÀN CHO NGƯỜI VÀ CÔNG TRÌNH LÂN CẠM.	



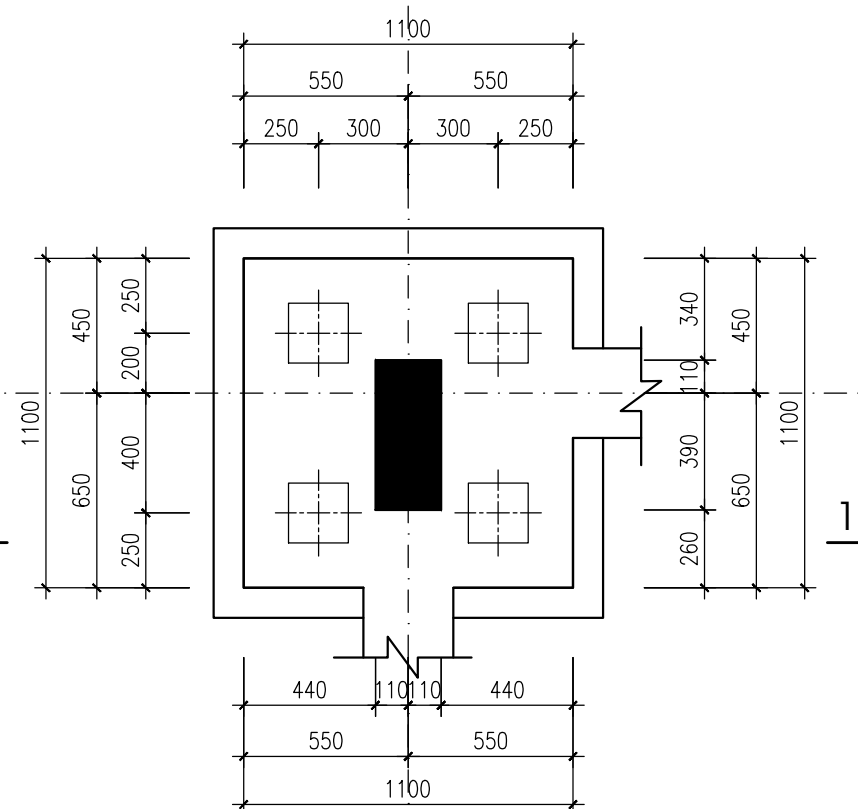
ĐÀI MÓNG DC13



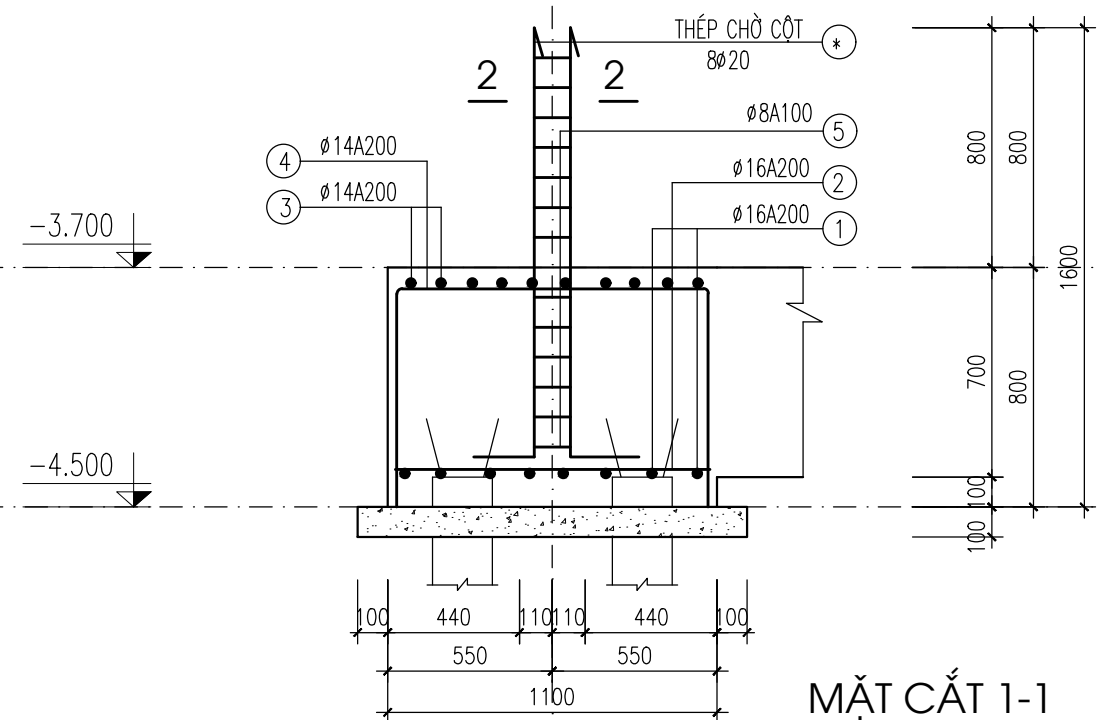
MẶT CẮT 1-1



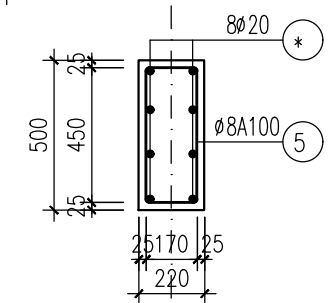
MẶT CẮT 2-2



ĐÀI MÓNG DC14



MẶT CẮT 1-1



MẶT CẮT 2-2

CHỦ ĐẦU TƯ:
VŨ VĂN VĨNH

ĐƠN VỊ TƯ VẤN:




CÔNG TY CỔ PHẦN KIẾN TRÚC KISATO
KISATO CONSTRUCTION JOINT STOCK COMPANY
ĐỊA CHỈ: KHU ĐÔ THỊ XA LA - PHÚC LA
QUẬN: HÀ ĐÔNG- TP- HÀ NỘI
Hotline: 096.784.90.11 (Mr. Hào)

DỰ ÁN:
NHÀ BIỆT THỨ 2 TẦNG TÀN CỐ ĐIỆN

G.Đ THỰC HIỆN:
THIẾT KẾ BẢN VẼ THI CÔNG

HANG MỤC:
KẾT CẤU

TÊN BẢN VẼ:
CHI TIẾT MÓNG

CHỦ TRÌ THIẾT KẾ: LƯƠNG THANH BÌNH	
THIẾT KẾ: LƯƠNG THANH BÌNH	
KIỂM TRA: VƯƠNG VĂN HẢO	

HÀ NỘI, NGÀY 18 THÁNG 04 NĂM 2019

TỶ LỆ:	1:60
KÝ HIỆU HỒ SƠ:	BT-NV.VINH
BẢN VẼ SỐ:	KC - 18

GHI CHÚ

1. THI CÔNG CẦN KẾT HỢP CHẶT CHÈ CÁC BẢN VẼ LIÊN QUAN
2. CAO ĐỘ KẾT CẤU THẤP HƠN CAO ĐỘ KIẾN TRÚC LÀ 50MM
3. MỌI THAY ĐỔI NGOÀI HIỆN TRƯỜNG (NẾU CÓ) ĐƠN VỊ THI CÔNG VÀ CHỦ ĐẦU TƯ PHẢI BẢO LẠI ĐƠN VỊ THIẾT KẾ ĐỂ CÙNG XỬ LÝ. NẾU THAY ĐỔI MÀ CHƯA CÓ Ý YÊN ĐỒNG Ý CỦA ĐƠN VỊ THIẾT KẾ THÌ NHÀ THẦU PHẢI CHỊU HOÀN TOÀN TRÁCH NHIỆM.
4. DO KHÔNG CÓ TÀI LIỆU KHẢO SÁT ĐỊA CHẤT NÊN KẾT CẤU MÓNG ĐƯỢC TÍNH TOÁN THEO KINH NGHIỆM; NÊN ĐÁT LIỀN THỔ ĐẠT CƯỜNG ĐỘ 12 T/M2. VỚI MÓNG CỌC THÌ CỌC PHẢI TỰA VÀO LỚP CÁT CHẶT ĐẦY TRÊN 5M. KHI GẤP NỀN ĐẤT YẾU HƠN GIÁ ĐỊNH PHẢI BẢO LẠI ĐƠN VỊ THIẾT KẾ ĐỂ CÙNG XỬ LÝ. TRƯỜNG HỢP KHÔNG BẢO LẠI ĐƠN VỊ THIẾT KẾ SẼ KHÔNG CHỊU TRÁCH NHIỆM VỀ KẾT CẤU MÓNG.
5. ĐƠN VỊ THI CÔNG CÓ TRÁCH NHIỆM LẬP BIỆN PHÁP ĐỀ QUÁ TRÌNH THI CÔNG ĐƯỢC AN TOÀN CHO NGƯỜI VÀ CÔNG TRÌNH LÂN CẠM.

CHỦ ĐẦU TƯ:

VŨ VĂN VINH

ĐƠN VỊ TƯ VẤN:



CÔNG TY CỔ PHẦN KIẾN TRÚC KISATO

KISATO CONSTRUCTION JOINT STOCK COMPANY

ĐỊA CHỈ: KHU ĐÔ THỊ XA LA - PHÚC LA
QUẬN: HÀ ĐÔNG- TP- HÀ NỘI

Hotline: 096.784.90.11 (Mr. Hào)

DỰ ÁN:

NHÀ BIỆT THỨ 2 TẦNG TÀN CỐ ĐIỆN

G.Đ THỰC HIỆN:

THIẾT KẾ BẢN VẼ THI CÔNG

HẠNG MỤC:

KẾT CẤU

TÊN BẢN VẼ:

CHI TIẾT MÓNG

CHỦ TRÌ THIẾT KẾ:

LƯƠNG THANH BÌNH

THIẾT KẾ:

LƯƠNG THANH BÌNH

KIỂM TRA:

VƯƠNG VĂN HẢO

HÀ NỘI, NGÀY 18 THÁNG 04 NĂM 2019

TỶ LỆ:

1:60

KÝ HIỆU HỒ SƠ:

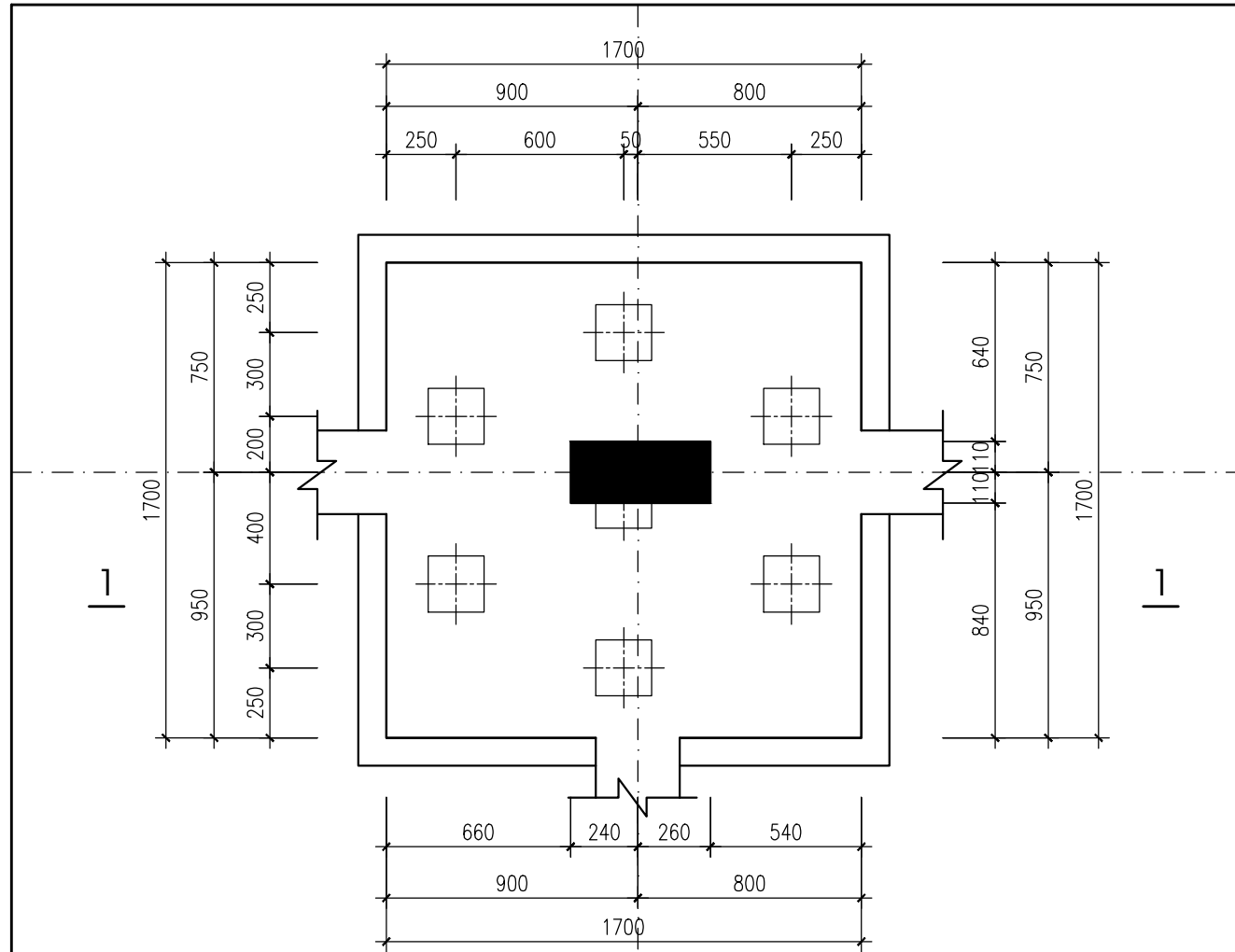
BT-NV VINH

BẢN VẼ SỐ:

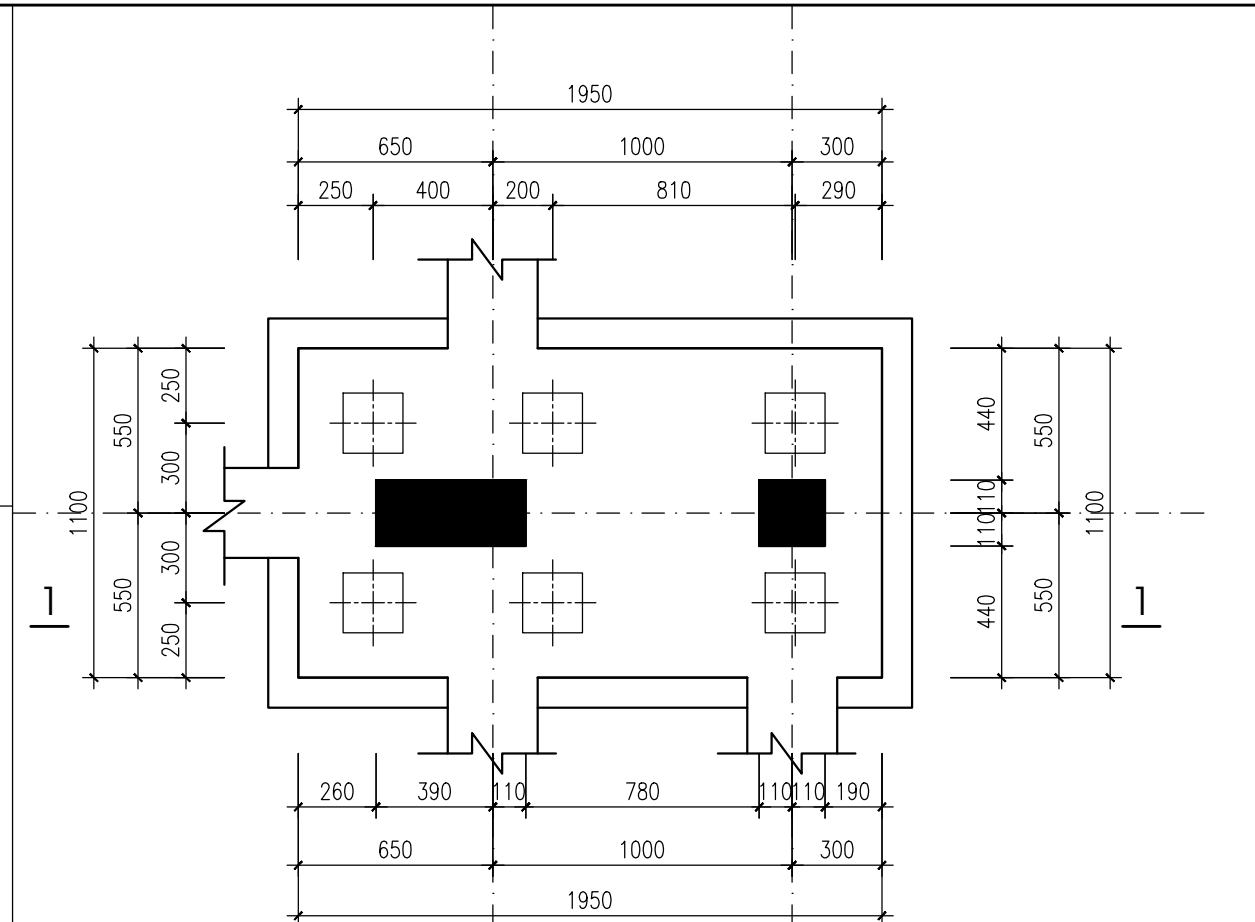
KC - 19

GHI CHÚ

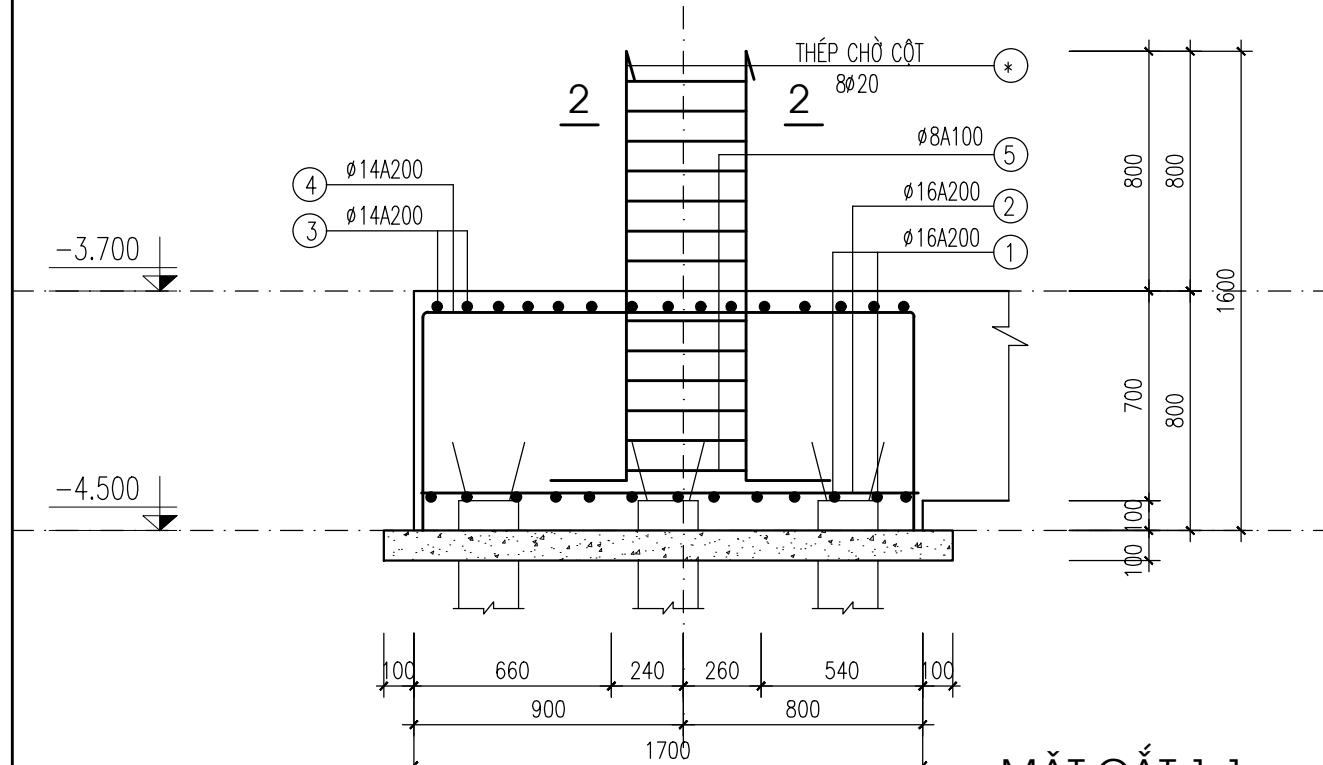
1. THI CÔNG CÁN KẾT HỢP CHẶT CHÈ CÁC BẢN VẼ LIÊN QUAN
2. CAO ĐỘ KẾT CẤU THẤP HƠN CAO ĐỘ KIẾN TRÚC LÀ 50MM
3. MỌI THAY ĐỔI NGOÀI HIỆN TRƯỜNG (NẾU CÓ) ĐƠN VỊ THI CÔNG VÀ CHỦ ĐẦU TƯ PHẢI BẢO LẠI ĐƠN VỊ THIẾT KẾ ĐỂ CÙNG XỬ LÝ. NẾU THAY ĐỔI MÀ CHƯA CÓ Ý YÊN ĐỒNG Ý CỦA ĐƠN VỊ THIẾT KẾ THÌ NHÀ THẦU PHẢI CHỊU HOÀN TOÀN TRÁCH NHIỆM.
4. DO KHÔNG CÓ TÀI LIỆU KHẢO SÁT ĐỊA CHẤT NÊN KẾT CẤU MÓNG ĐƯỢC TÍNH TOÁN THEO KINH NGHIỆM: NỀN ĐẤT LIỀN THỔ ĐẠT CƯỜNG ĐỘ 12 T/M². VỚI MÓNG CỌC THÌ CỌC PHẢI TỰA VÀO LỚP CÁT CHẶT ĐẦY TRÊN 5M. KHI GẬP NỀN ĐẤT YẾU HƠN GIÁ ĐỊNH PHẢI BẢO LẠI ĐƠN VỊ THIẾT KẾ ĐỂ CÙNG XỬ LÝ. TRƯỜNG HỢP KHÔNG BẢO LẠI ĐƠN VỊ THIẾT KẾ SẼ KHÔNG CHỊU TRÁCH NHIỆM VỀ KẾT CẤU MÓNG.
5. ĐƠN VỊ THI CÔNG CÓ TRÁCH NHIỆM LẬP BIỆN PHÁP ĐỀ QUÁ TRÌNH THI CÔNG ĐƯỢC AN TOÀN CHO NGƯỜI VÀ CÔNG TRÌNH LÂN CẠM.



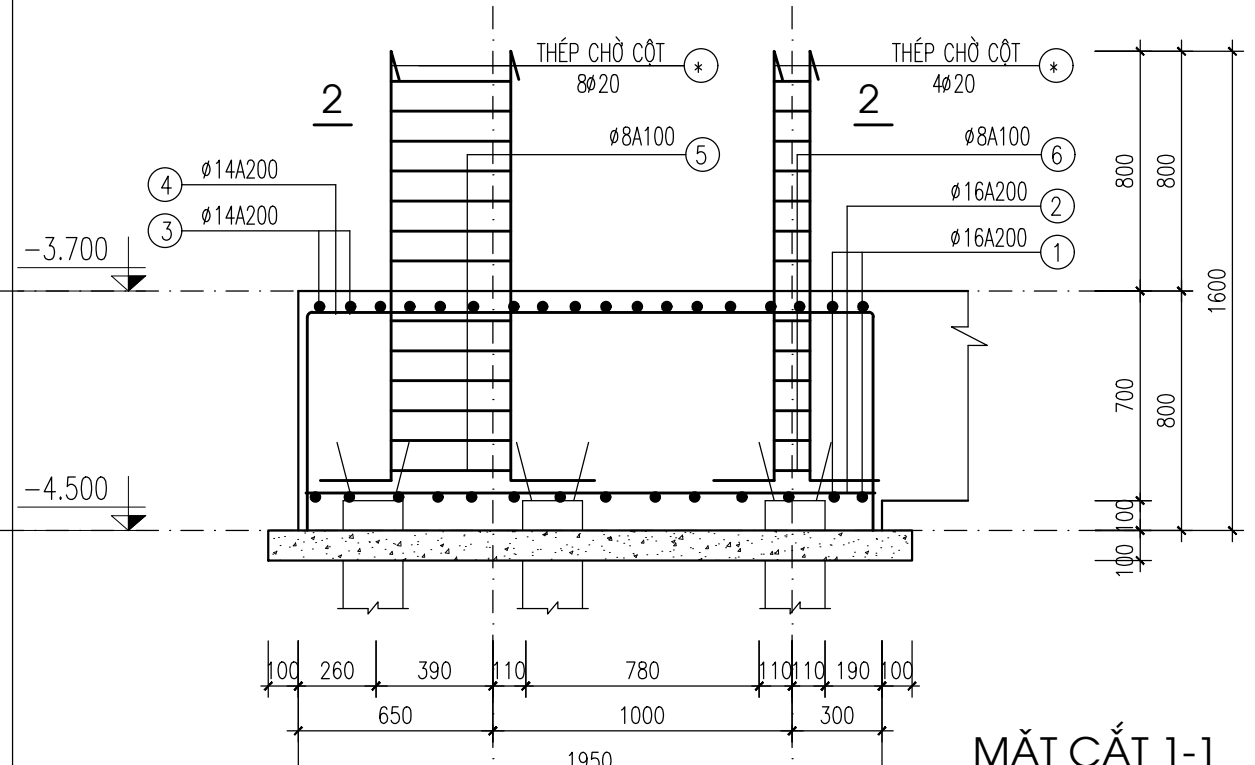
ĐÀI MÓNG DC15



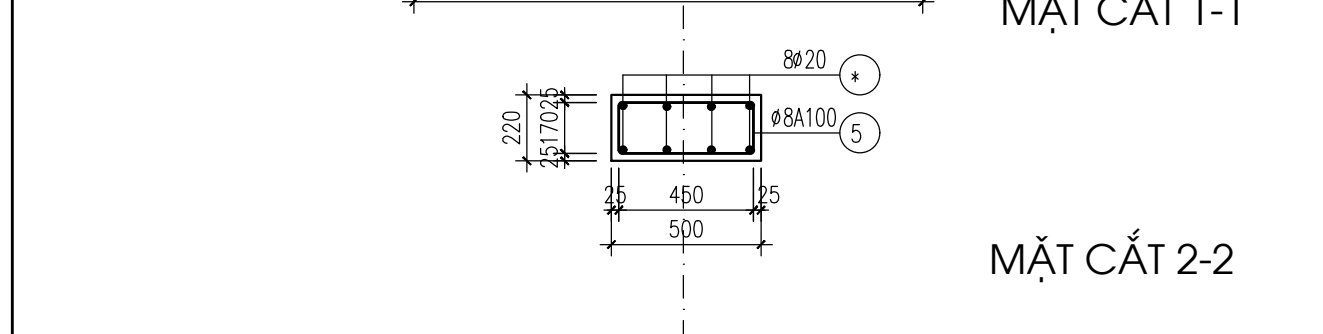
ĐÀI MÓNG DC16



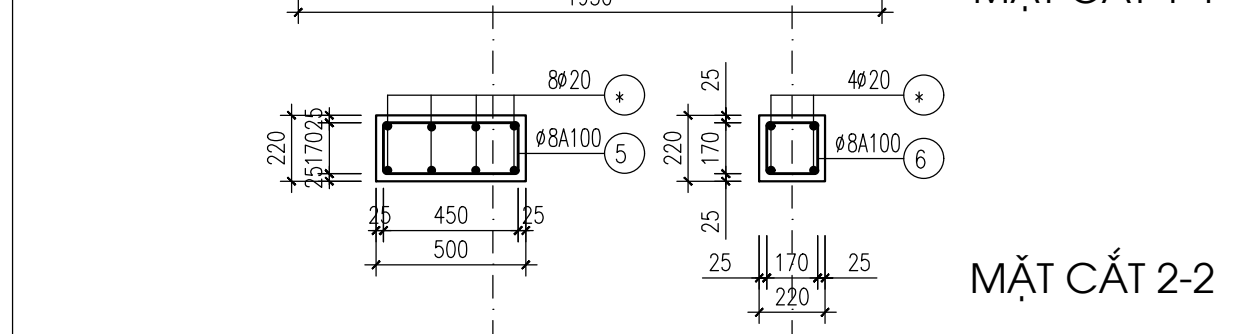
MẶT CẮT 1-1



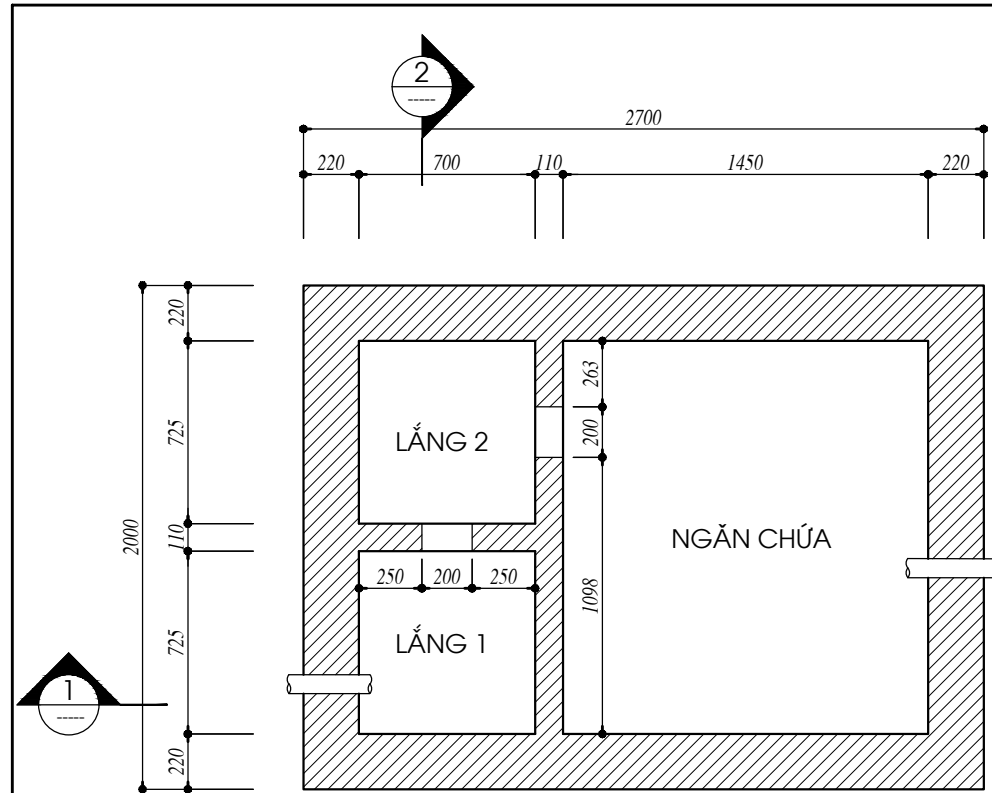
MẶT CẮT 1-1



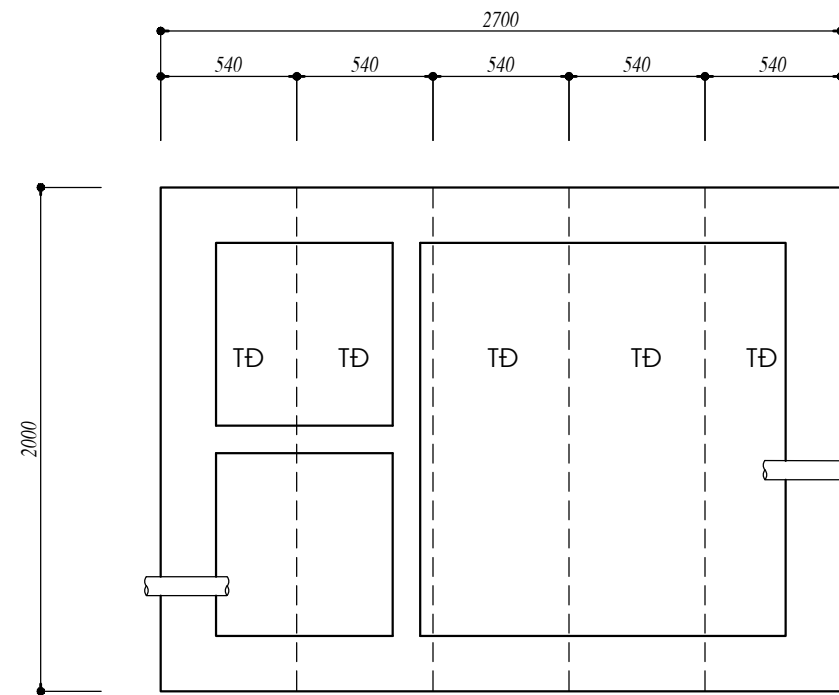
MẶT CẮT 2-2



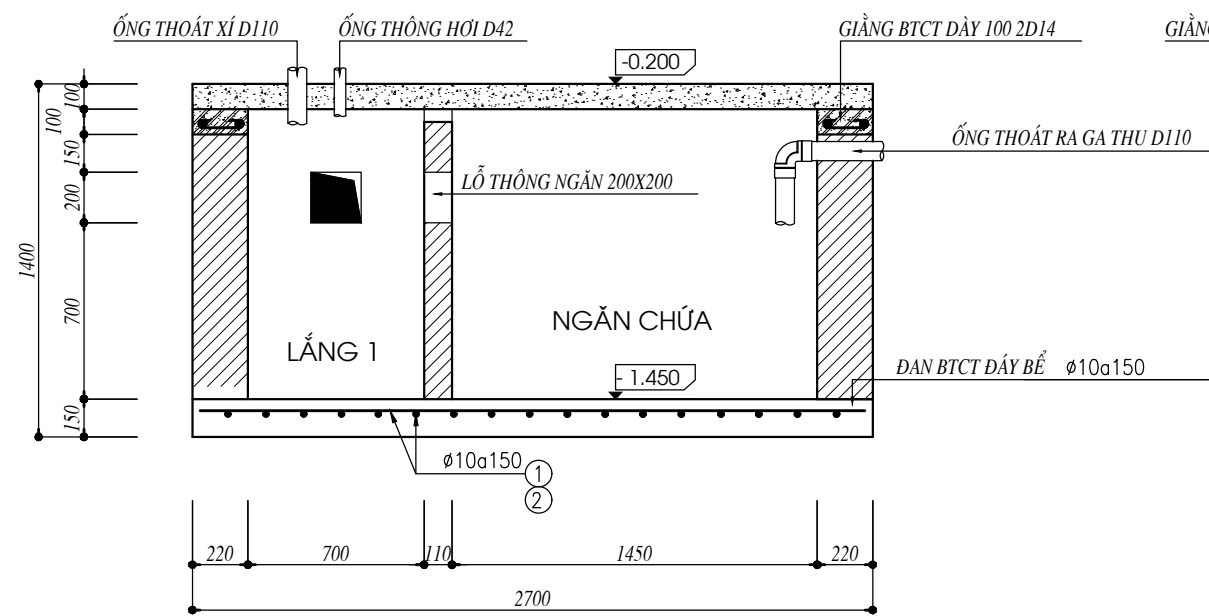
MẶT CẮT 2-2



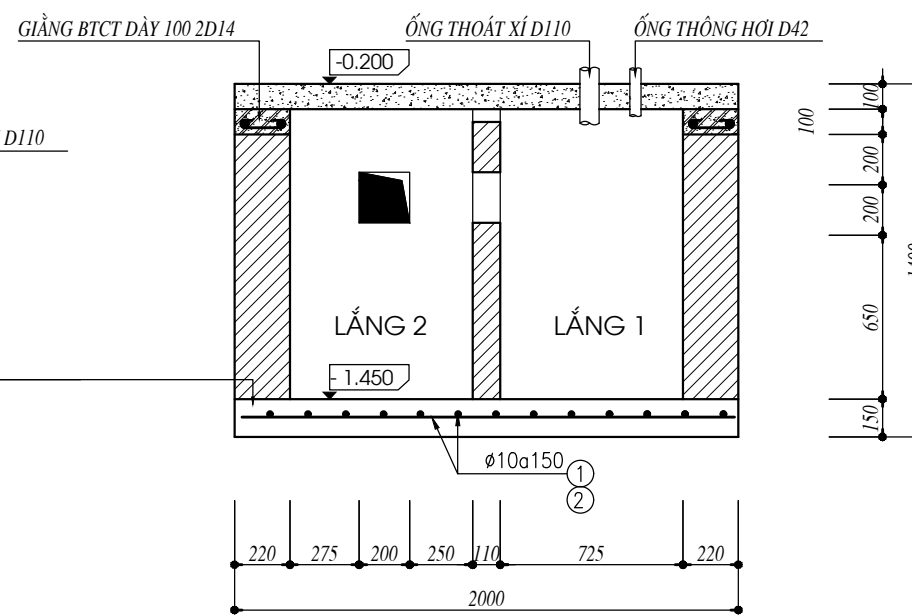
MẶT BẰNG BỂ PHỐT



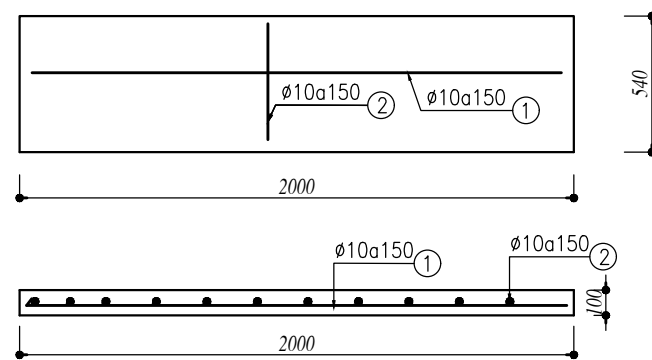
MẶT BẰNG TẤM ĐAN BỂ PHỐT



MẶT CẮT 1-1



MẶT CẮT 2-2



CHI TIẾT TẤM ĐAN

CÁU KIỆN	STT	HÌNH DẠNG, KÍCH THƯỚC	ĐƯỜNG KÍNH (mm)	CHIỀU DÀI THANH (mm)	SỐ LƯỢNG		TỔNG CHIỀU DÀI (m)	TRỌNG LƯỢNG (KG)
					1 CK	T. BỘ		
GIÀNG (SL: 2)	1	9000	14	9000	2	4	36	43.5
	2	50 180 50	6	280	45	90	25.2	5.6
THKL (KG): Ø6: 5.6 Ø14: 43.5								
TẤM ĐAN (SL: 5)	1	2170	10	2170	4	20	43.4	26.8
	2	510	10	510	14	70	35.7	22.0
THKL (KG): Ø10: 48.8								
ĐAN ĐÁY (SL: 1)	1	1960	10	1960	19	19	37.2	23.0
	2	2660	10	2660	14	14	37.2	23.0
THKL (KG): Ø10: 45.9								

GHI CHÚ

- BÊ TÔNG BỂ TỰ HOẠI 200#, ĐÁ 1x2.
- THÉP ĐƯỜNG KÍNH >= 10 DÙNG CII, KÝ HIỆU Ø.
- THÉP ĐƯỜNG KÍNH < 10 DÙNG CI, KÝ HIỆU ø.
- TƯỜNG BỂ TỰ HOẠI XÂY BẰNG GẠCH ĐẶC 75#, VỮA XI MĂNG 75#.
- TRÁT NGOÀI MẶT BỂ BẰNG VỮA XI MĂNG MÁC 75# DÀY 20
- TRÁT TRONG BỂ BẰNG VỮA XI MĂNG MÁC 100# DÀY 25
- TRÁT LÀM 2 LẦN, ĐÁNH MÀU
- NGÂM CHỐNG THẤM BẰNG NƯỚC XI MĂNG TRONG 1 TUẦN: 5KG/m³
- KHI THI CÔNG CẦN KẾT HỢP BẢN VẼ NƯỚC
- LÓT MỔNG BẰNG BÊ TÔNG MÁC 100#, ĐÁ 4X6

CHỦ ĐẦU TƯ:
VŨ VĂN VINH

ĐƠN VỊ TƯ VẤN:


CÔNG TY CỔ PHẦN KIẾN TRÚC KISATO
KISATO CONSTRUCTION JOINT STOCK COMPANY
ĐỊA CHỈ: KHU ĐÔ THỊ XA LA - PHÚC LA
QUẬN: HÀ ĐÔNG- TP- HÀ NỘI
Hotline: 096.784.90.11 (Mr. Hào)

DỰ ÁN:
NHÀ BIỆT THỰ 2 TẦNG TÂN CÔ ĐIÊN

G.Đ THỰC HIỆN:
THIẾT KẾ BẢN VẼ THI CÔNG

HẠNG MỤC:
KẾT CẤU

TÊN BẢN VẼ:
CHI TIẾT BỂ PHỐT

CHỦ TRÌ THIẾT KẾ:
LƯƠNG THANH BÌNH 

THIẾT KẾ:
LƯƠNG THANH BÌNH 

KIỂM TRA:
VƯƠNG VĂN HẢO 

HÀ NỘI, NGÀY 18 THÁNG 04 NĂM 2019

TỶ LỆ: 1:60

KÝ HIỆU HỒ SƠ: BT-NV VINH

BẢN VẼ SỐ: KC-20

GHI CHÚ
1. THI CÔNG CẦN KẾT HỢP CHẶT CHÈ CÁC BẢN VẼ LIÊN QUAN
2. CAO ĐỘ KẾT CẤU THẤP HƠN CAO ĐỘ KIẾN TRÚC LÀ 50MM
3. MỌI THAY ĐỔI NGOÀI HIỆN TRƯỜNG (NẾU CÓ) ĐƠN VỊ THI CÔNG VÀ CHỦ ĐẦU TƯ PHẢI BẢO LẠI ĐƠN VỊ THIẾT KẾ ĐỂ CÙNG XỬ LÝ. NẾU THAY ĐỔI MÀ CHƯA CÓ Ý YÊN ĐỒNG Ý CỦA ĐƠN VỊ THIẾT KẾ THÌ NHÀ THẦU PHẢI CHỊU HOÀN TOÀN TRÁCH NHIỆM.
4. DO KHÔNG CÓ TÀI LIỆU KHẢO SÁT ĐỊA CHẤT NÊN KẾT CẤU MỔNG ĐƯỢC TÍNH TOÁN THEO KINH NGHIỆM: NỀN ĐẤT LIÊN THỔ ĐẠT CƯỜNG ĐỘ 12 T/M² VỚI MỔNG CỌC THỊ CỌC PHẢI TỰA VÀO LỚP CÁT CHẶT DÀY TRÊN 5M. KHI GẤP NỀN ĐẤT YẾU HƠN GIÁ ĐỊNH PHẢI BẢO LẠI ĐƠN VỊ THIẾT KẾ ĐỂ CÙNG XỬ LÝ. TRƯỜNG HỢP KHÔNG BẢO LẠI ĐƠN VỊ THIẾT KẾ SẼ KHÔNG CHỊU TRÁCH NHIỆM VỀ KẾT CẤU MỔNG.
5. ĐƠN VỊ THI CÔNG CÓ TRÁCH NHIỆM LẬP BIỆN PHÁP ĐỀ QUÁ TRÌNH THI CÔNG ĐƯỢC AN TOÀN CHO NGƯỜI VÀ CÔNG TRÌNH LÊN CẠM.

CHỦ ĐẦU TƯ:
VŨ VĂN VĨNH

ĐƠN VỊ TƯ VẤN:

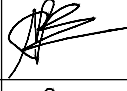
CÔNG TY CỔ PHẦN KIẾN TRÚC KISATO
KISATO CONSTRUCTION JOINT STOCK COMPANY
ĐỊA CHỈ: KHU ĐÔ THỊ XA LA - PHÚC LA
QUẬN: HÀ ĐÔNG- TP- HÀ NỘI
Hotline: 096.784.90.11 (Mr. Hào)

DỰ ÁN:
NHÀ BIỆT THỨ 2 TẦNG TÂN CÔ ĐIỀN

G.Đ THỰC HIỆN:
THIẾT KẾ BẢN VẼ THI CÔNG

HANG MỤC:
KẾT CẤU

TÊN BẢN VẼ:
CHI TIẾT BỂ NƯỚC SINH HOẠT

CHỦ TRÌ THIẾT KẾ:
LƯƠNG THANH BÌNH 

THIẾT KẾ:
LƯƠNG THANH BÌNH 

KIỂM TRA:
VƯƠNG VĂN HẢO 

HÀ NỘI, NGÀY 18 THÁNG 04 NĂM 2019

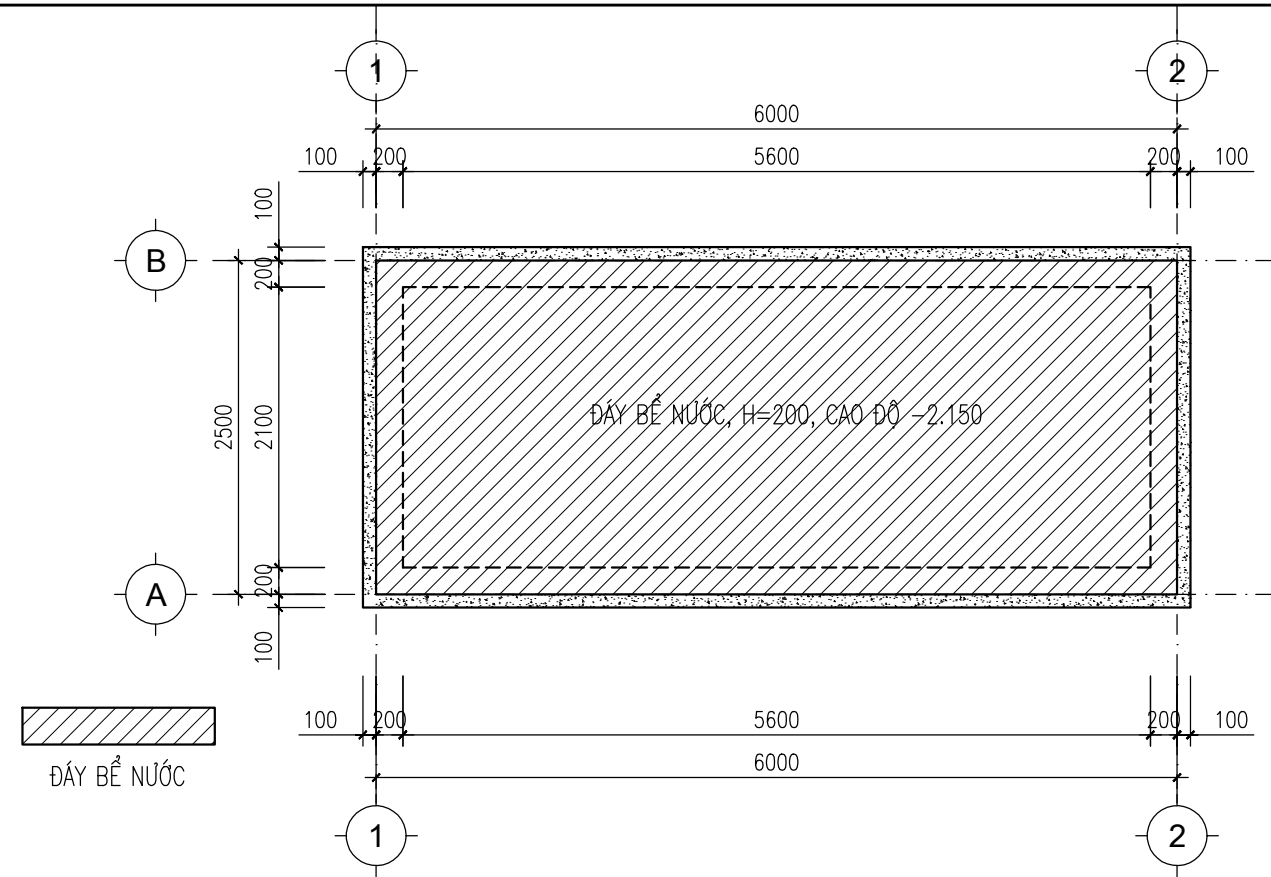
TỶ LỆ: 1:60

KÝ HIỆU HỒ SƠ: BT-NV VINH

BẢN VẼ SỐ: KC-20A

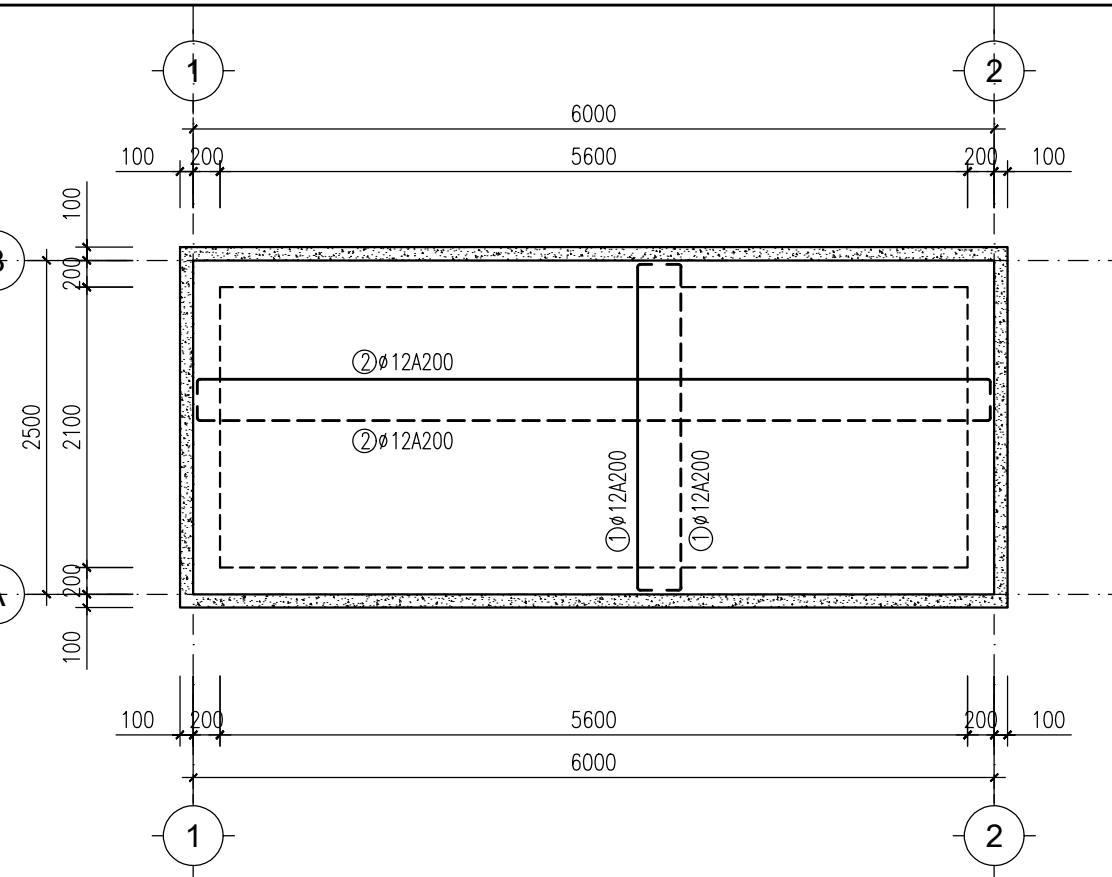
GHI CHÚ

1. THI CÔNG CẦN KẾT HỢP CHẶT CHÈ CÁC BẢN VẼ LIÊN QUAN
2. CAO ĐỘ KẾT CẤU THẤP HƠN CAO ĐỘ KIẾN TRÚC LÀ 50MM
3. MỌI THAY ĐỔI NGOÀI HIỆN TRƯỜNG (NẾU CÓ) ĐƠN VỊ THI CÔNG VÀ CHỦ ĐẦU TƯ PHẢI BẢO LẠI ĐƠN VỊ THIẾT KẾ ĐỂ CÙNG XỬ LÝ. NẾU THAY ĐỔI MÀ CHƯA CÓ Ý YÊN ĐỒNG Ý CỦA ĐƠN VỊ THIẾT KẾ THÌ NHÀ THẦU PHẢI CHỊU HOÀN TOÀN TRÁCH NHIỆM.
4. DO KHÔNG CÓ TÀI LIỆU KHẢO SÁT ĐỊA CHẤT NÊN KẾT CẤU MÓNG ĐƯỢC TÍNH TOÁN THEO KINH NGHIỆM; NỀN ĐẤT LIÊN TỰA VÀO LỚP CÁT CHẬT DÀY TRÊN 5M, KHI GẬP NỀN ĐẤT YẾU HƠN GIÁ ĐỊNH PHẢI BẢO LẠI ĐƠN VỊ THIẾT KẾ ĐỂ CÙNG XỬ LÝ. TRƯỜNG HỢP KHÔNG BẢO LẠI ĐƠN VỊ THIẾT KẾ SẼ KHÔNG CHỊU TRÁCH NHIỆM VỀ KẾT CẤU MÓNG.
5. ĐƠN VỊ THI CÔNG CÓ TRÁCH NHIỆM LẬP BIỆN PHÁP ĐỀ QUÁ TRÌNH THI CÔNG ĐƯỢC AN TOÀN CHO NGƯỜI VÀ CÔNG TRÌNH LÂN CẠM.

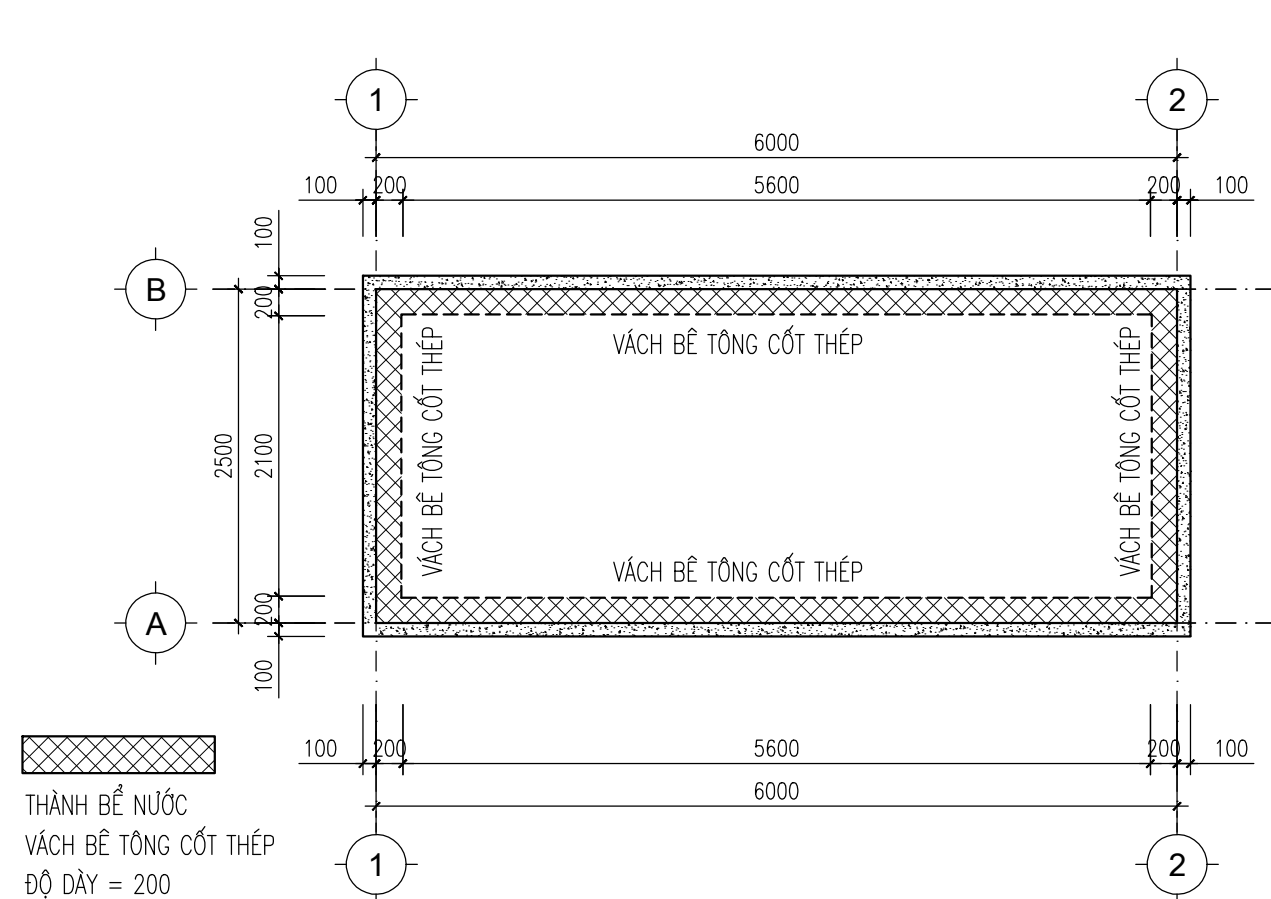


MẶT BẰNG KẾT CẤU ĐÁY BỂ NƯỚC


 ĐÁY BỂ NƯỚC

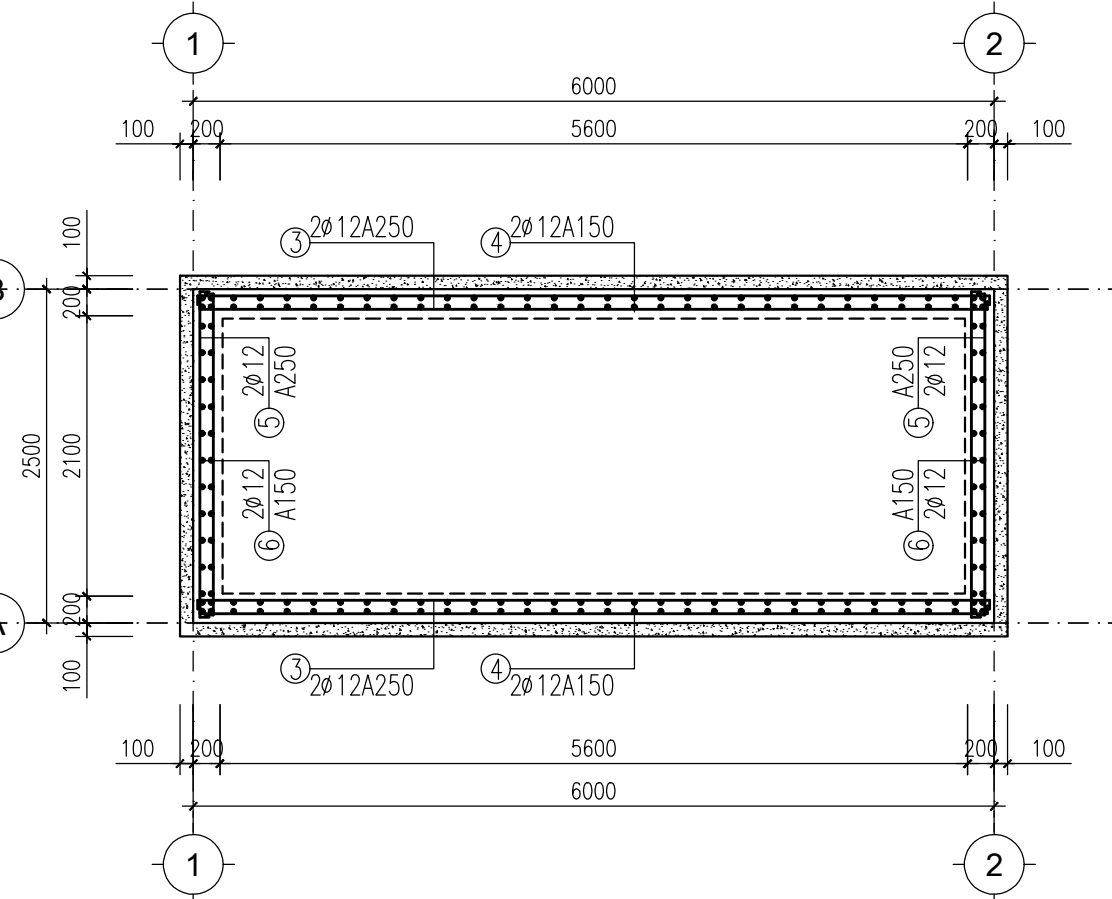


MẶT BẰNG BỐ TRÍ THÉP ĐÁY BỂ NƯỚC

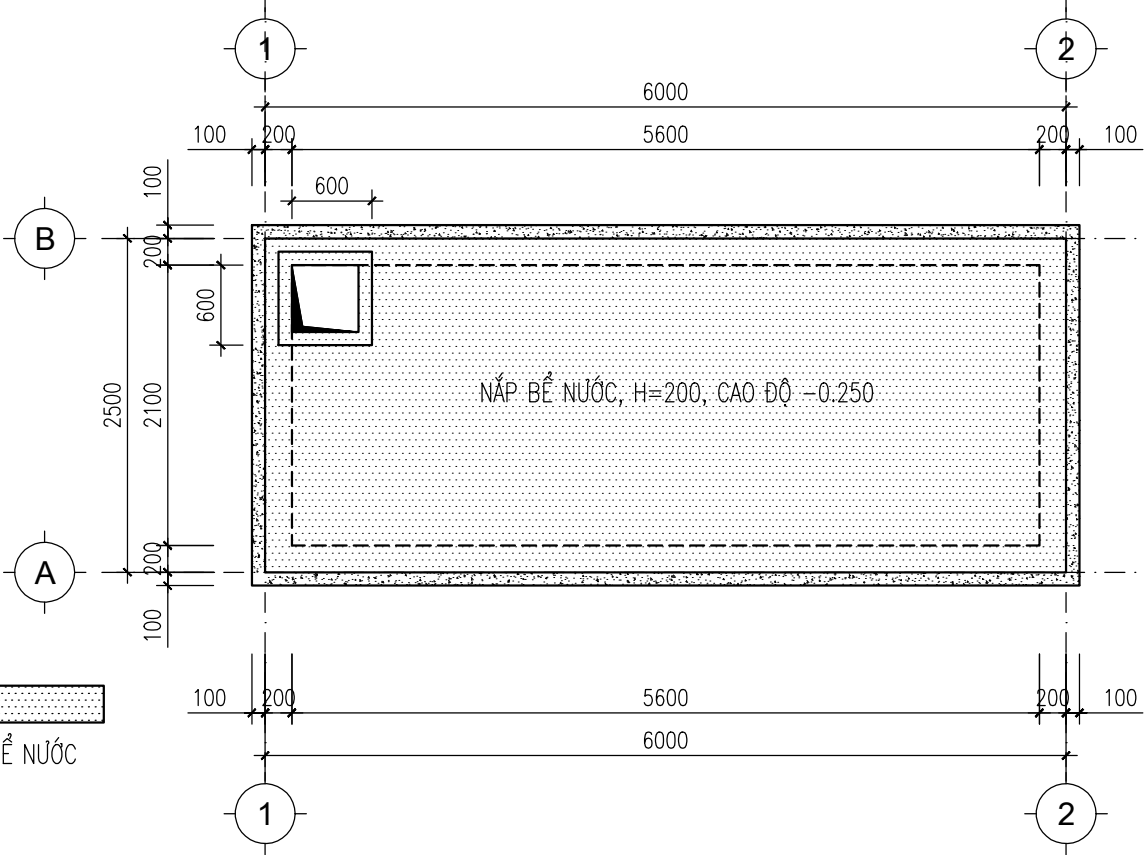


MẶT BẰNG KẾT CẤU THÀNH BỂ NƯỚC

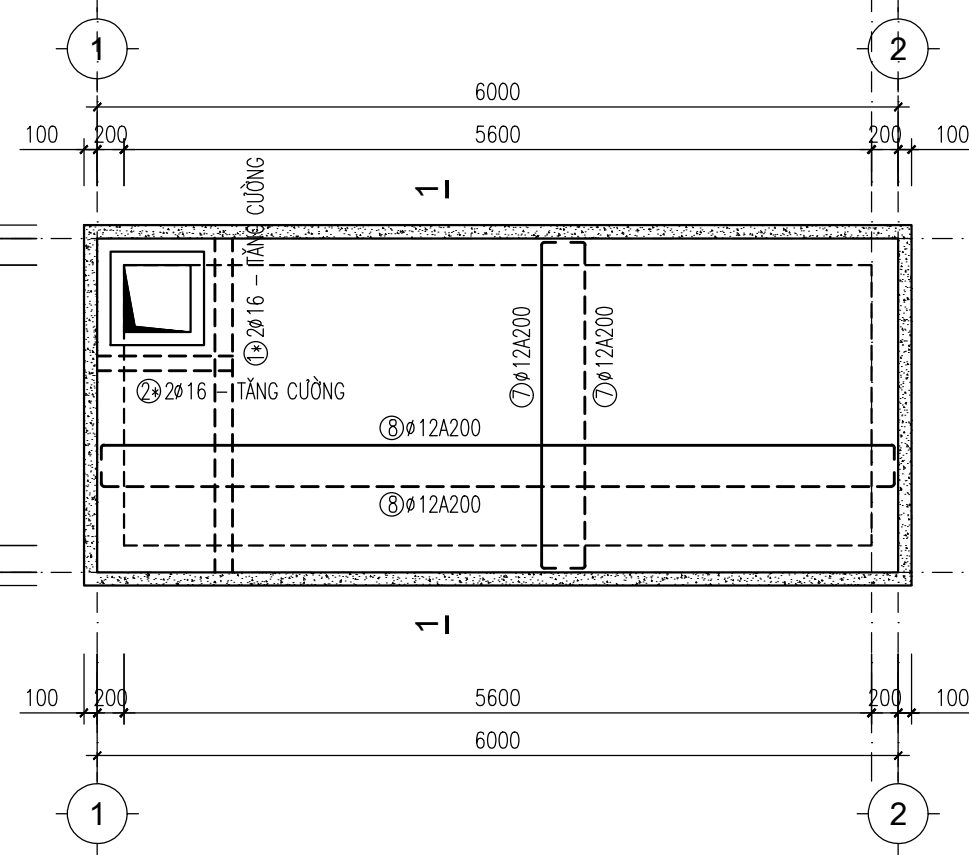
 THÀNH BỂ NƯỚC
VÁCH BÊ TÔNG CỐT THÉP
ĐỘ DÀY = 200



MẶT BẰNG BỐ TRÍ THÉP THÀNH BỂ NƯỚC



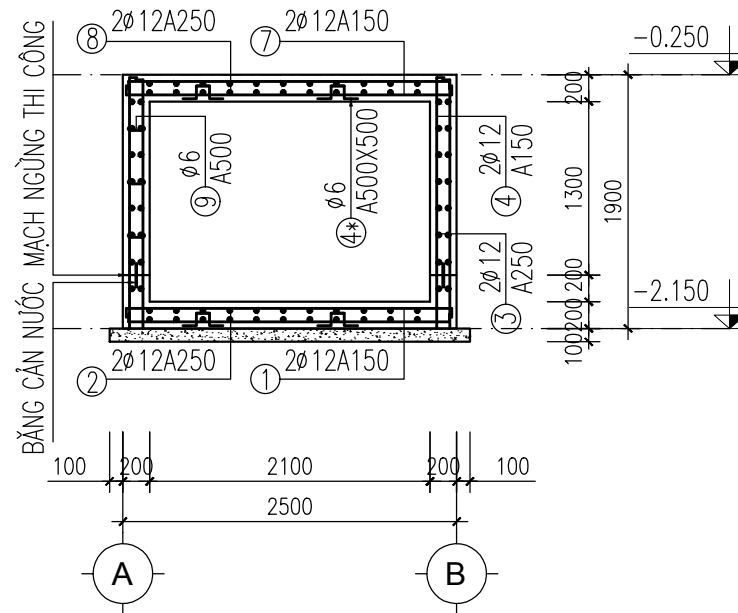
MẶT BẰNG KẾT CẤU NẮP BỂ NƯỚC



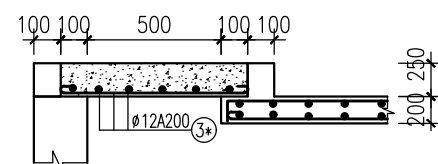
MẶT BẰNG BỐ TRÍ THÉP NẮP BỂ NƯỚC

GHI CHÚ:

- ◇ CẤU TẠO ĐÁY BỂ - TỪ TRÊN XUỐNG DƯỚI
 - LỚP LÁNG NỀN BẰNG VỮA XI MĂNG
 - CHỐNG THẤM ĐÁY BỂ BẰNG SIKATOP SEAL 107 2 THÀNH PHẦN HOẶC BẰNG CHẤT LIỆU CHỐNG THẤM TƯƠNG ĐƯƠNG
 - BÊ TÔNG TƯƠI ĐÁ 1X2 M250 (ĐỘ DÀY THEO THIẾT KẾ)
 - BÊ TÔNG LÓT ĐÁ 4X6 M100 DÀY 10CM.
- ◇ CẤU TẠO THÀNH VÁCH BỂ - TỪ TRONG RA NGOÀI
 - LỚP TRÁT TRONG THÀNH VÁCH BỂ BẰNG VỮA XI MĂNG
 - CHỐNG THẤM VÁCH BỂ BẰNG SIKATOP SEAL 107 2 THÀNH PHẦN HOẶC BẰNG CHẤT LIỆU CHỐNG THẤM TƯƠNG ĐƯƠNG
 - BÊ TÔNG TƯƠI ĐÁ 1X2 M250 (ĐỘ DÀY THEO THIẾT KẾ)
- ◇ CẤU TẠO MẶT BỂ - TỪ TRÊN XUỐNG DƯỚI
 - BÊ TÔNG TƯƠI ĐÁ 1X2 M250 (ĐỘ DÀY THEO THIẾT KẾ)
- ◇ MẠCH NGỪNG THI CÔNG
 - BĂNG CẢN NƯỚC CHỐNG THẤM MẠCH NGỪNG HÃNG SIKAPHẢI ĐƯỢC ĐẶT THEO CHU VI CỦA CÁC VÁCH BIÊN TẠI TẤT CẢ CÁC MẠCH NGỪNG THI CÔNG.
 - (XEM BẢN VẼ CHI TIẾT MẶT NGỪNG THI CÔNG).



MẶT CẮT 1-1



CHI TIẾT NẮP BỂ

BẢNG THỐNG KÊ CỐT THÉP

TÊN C.KIỆN	SỐ HIỆU	HÌNH DẠNG - KÍCH THƯỚC	ĐƯỜNG KÍNH (mm)	CHIỀU DÀI 1 THANH (mm)	SỐ LƯỢNG		TỔNG CHIỀU DÀI (m)	TỔNG T.LƯỢNG (Kg)
					1 C.KIỆN	T.BỘ		
BỂ NƯỚC Số lượng: 1	1	170 2500 170	12	2840	62	62	176.08	156.33
	2	170 6000 170	12	6340	28	28	177.52	157.60
	3	250 6000 250	12	6500	36	36	234	207.75
	4	250 1900 250	12	2400	168	168	403.2	357.97
	5	250 2500 250	12	3000	36	36	108	95.88
	6	250 1900 250	12	2400	72	72	172.8	153.41
	7	170 2500 170	12	2840	62	62	176.08	156.33
	8	170 6000 170	12	6340	28	28	177.52	157.60
	9	50 170 50	6	270	180	180	48.6	10.79
	*	170 2500 170	16	2840	2	2	5.68	8.96
	2*	170 1100 170	16	1440	2	2	2.88	4.55
	3*	170 700 170	12	1040	10	10	10.4	9.23
	4*	100 160 100 160 100	6	620	120	120	74.4	16.51

- Trọng lượng thép có đường kính Φ6 = 27.3 kg; Chiều dài = 123 mét
- Trọng lượng thép có đường kính Φ12 = 1452.1 kg; Chiều dài = 1635.6 mét
- Trọng lượng thép có đường kính Φ16 = 13.51 kg; Chiều dài = 8.56 mét

CHỦ ĐẦU TƯ:
VŨ VĂN VĨNH

ĐƠN VỊ TƯ VẤN:

CÔNG TY CỔ PHẦN KIẾN TRÚC KISATO
KISATO CONSTRUCTION JOINT STOCK COMPANY
ĐỊA CHỈ: KHU ĐÔ THỊ XA LA - PHÚC LA
QUẬN: HÀ ĐÔNG- TP- HÀ NỘI
Hotline: 096.784.90.11 (Mr. Hào)

DỰ ÁN:
NHÀ BIỆT THỰ 2 TẦNG TÂN CÔ ĐIỀN

G.Đ THỰC HIỆN:
THIẾT KẾ BẢN VẼ THI CÔNG

HANG MỤC:
KẾT CẤU

TÊN BẢN VẼ:
CHI TIẾT BỂ NƯỚC SINH HOẠT

CHỦ TRÌ THIẾT KẾ:
LƯƠNG THANH BÌNH 

THIẾT KẾ:
LƯƠNG THANH BÌNH 

KIỂM TRA:
VƯƠNG VĂN HẢO 

HÀ NỘI, NGÀY 18 THÁNG 04 NĂM 2019

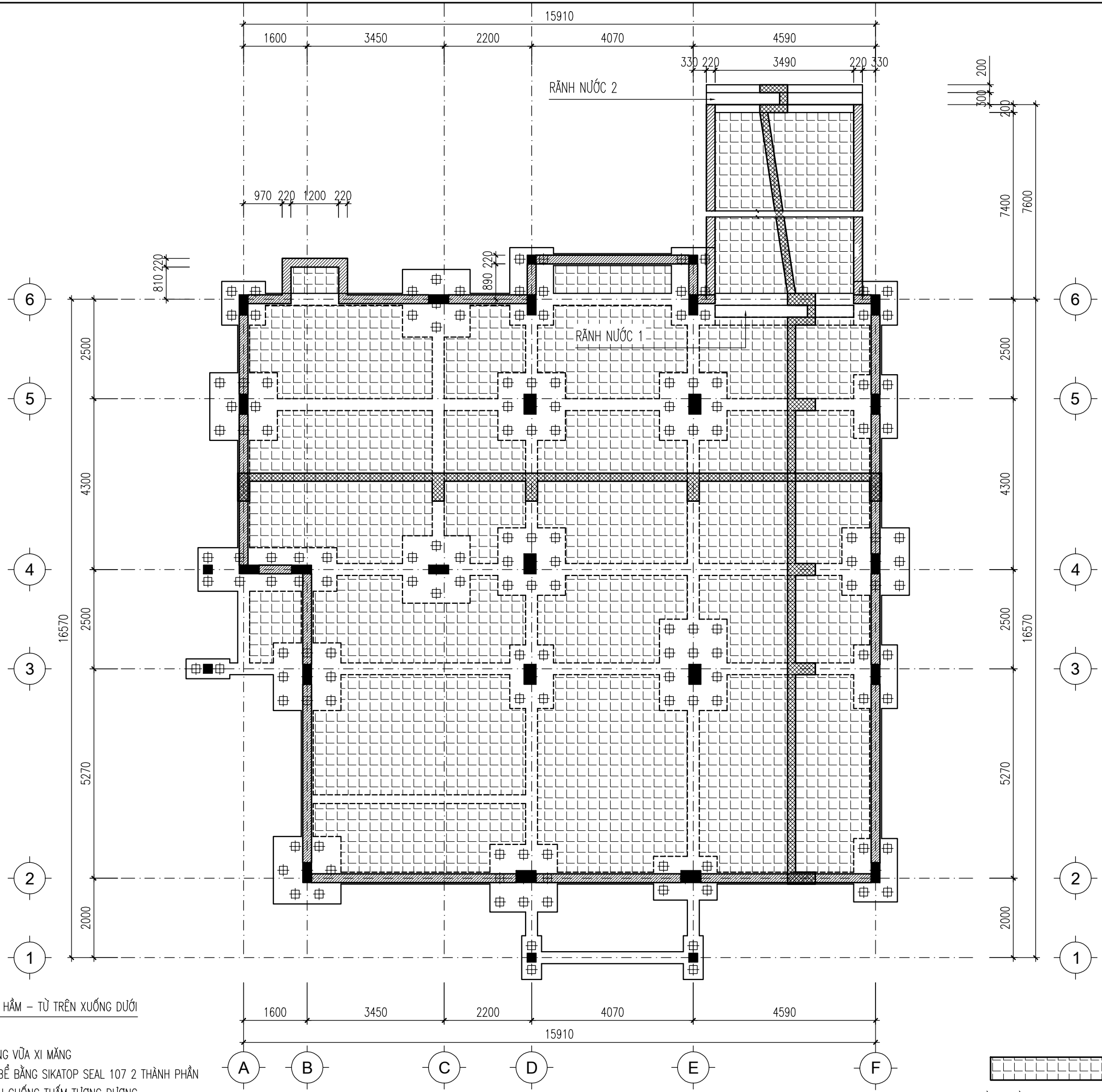
TỶ LỆ: 1:60

KÝ HIỆU HỒ SƠ: BT-NVVINH

BẢN VẼ SỐ: KC-20B

GHI CHÚ

1. THI CÔNG CÁN KẾT HỢP CHẶT CHÈ CÁC BẢN VẼ LIÊN QUAN
2. CAO ĐỘ KẾT CẤU THẤP HƠN CAO ĐỘ KIẾN TRÚC LÀ 50MM
3. MỌI THAY ĐỔI NGOÀI HIỆN TRƯỜNG (NẾU CÓ) ĐƠN VỊ THI CÔNG VÀ CHỦ ĐẦU TƯ PHẢI BẢO LẠI ĐƠN VỊ THIẾT KẾ ĐỂ CÙNG XỬ LÝ. NẾU THAY ĐỔI MÀ CHƯA CÓ Ý YÊN ĐÓNG Ý CỦA ĐƠN VỊ THIẾT KẾ THÌ NHÀ THẦU PHẢI CHỊU HOÀN TOÀN TRÁCH NHIỆM.
4. DO KHÔNG CÓ TÀI LIỆU KHẢO SÁT ĐỊA CHẤT NÊN KẾT CẤU MÓNG ĐƯỢC TÍNH TOÁN THEO KINH NGHIỆM: NỀN ĐÁT LIỀN THỔ ĐẠT CƯỜNG ĐỘ 12 T/M². VỚI MÓNG CỌC THỊ CỌC PHẢI TỰA VÀO LỚP CÁT CHẶT ĐẦY TRÊN 5M. KHI GẬP NỀN ĐẤT YẾU HƠN GIÁ ĐỊNH PHẢI BẢO LẠI ĐƠN VỊ THIẾT KẾ ĐỂ CÙNG XỬ LÝ. TRƯỜNG HỢP KHÔNG BẢO LẠI ĐƠN VỊ THIẾT KẾ SẼ KHÔNG CHỊU TRÁCH NHIỆM VỀ KẾT CẤU MÓNG.
5. ĐƠN VỊ THI CÔNG CÓ TRÁCH NHIỆM LẬP BIỆN PHÁP ĐỀ QUÁ TRÌNH THI CÔNG ĐƯỢC AN TOÀN CHO NGƯỜI VÀ CÔNG TRÌNH LÂN CẬN.



- CẤU TẠO ĐÁY TẦNG HẦM - TỪ TRÊN XUỐNG DƯỚI
 - LỚP LÁT NỀN
 - LỚP LĂNG NỀN BẰNG VỮA XI MĂNG
 - CHỐNG THẤM ĐÁY BỂ BẰNG SIKATOP SEAL 107 2 THÀNH PHẦN HOẶC BẰNG CHẤT LIỆU CHỐNG THẤM TƯƠNG ĐƯƠNG
 - BÊ TÔNG TƯƠI ĐÁ 1X2 M250 (ĐỘ DÀY THEO THIẾT KẾ)
 - BÊ TÔNG LÓT ĐÁ 4X6 M100 DÂY 10CM.

MẶT BẰNG SÀN TẦNG HẦM

SÀN TẦNG HẦM, H=200MM, CAO ĐỘ -3.700

CHỦ ĐẦU TƯ:
VŨ VĂN VINH

ĐƠN VỊ TƯ VẤN:



CÔNG TY CỔ PHẦN KIẾN TRÚC KISATO
 KISATO CONSTRUCTION JOINT STOCK COMPANY
 ĐỊA CHỈ: KHU ĐÔ THỊ XA LA - PHÚC LA
 QUẬN: HÀ ĐÔNG- TP- HÀ NỘI
 Hotline: 096.784.90.11 (Mr. Hào)

DỰ ÁN:
NHÀ BIỆT THỨ 2 TẦNG TÂN CỔ ĐIỂN

G.Đ THỰC HIỆN:
THIẾT KẾ BẢN VẼ THI CÔNG

HANG MỤC:
KẾT CẤU

TÊN BẢN VẼ:
MẶT BẰNG SÀN HẦM

CHỦ TRÌ THIẾT KẾ: LƯƠNG THANH BÌNH	
THIẾT KẾ: LƯƠNG THANH BÌNH	
KIỂM TRA: VƯƠNG VĂN HẢO	

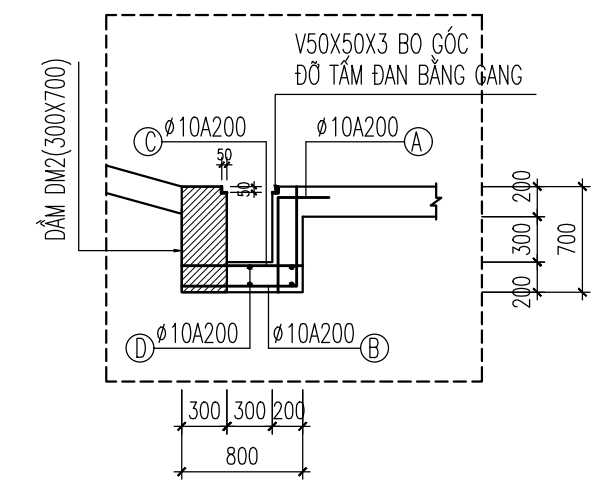
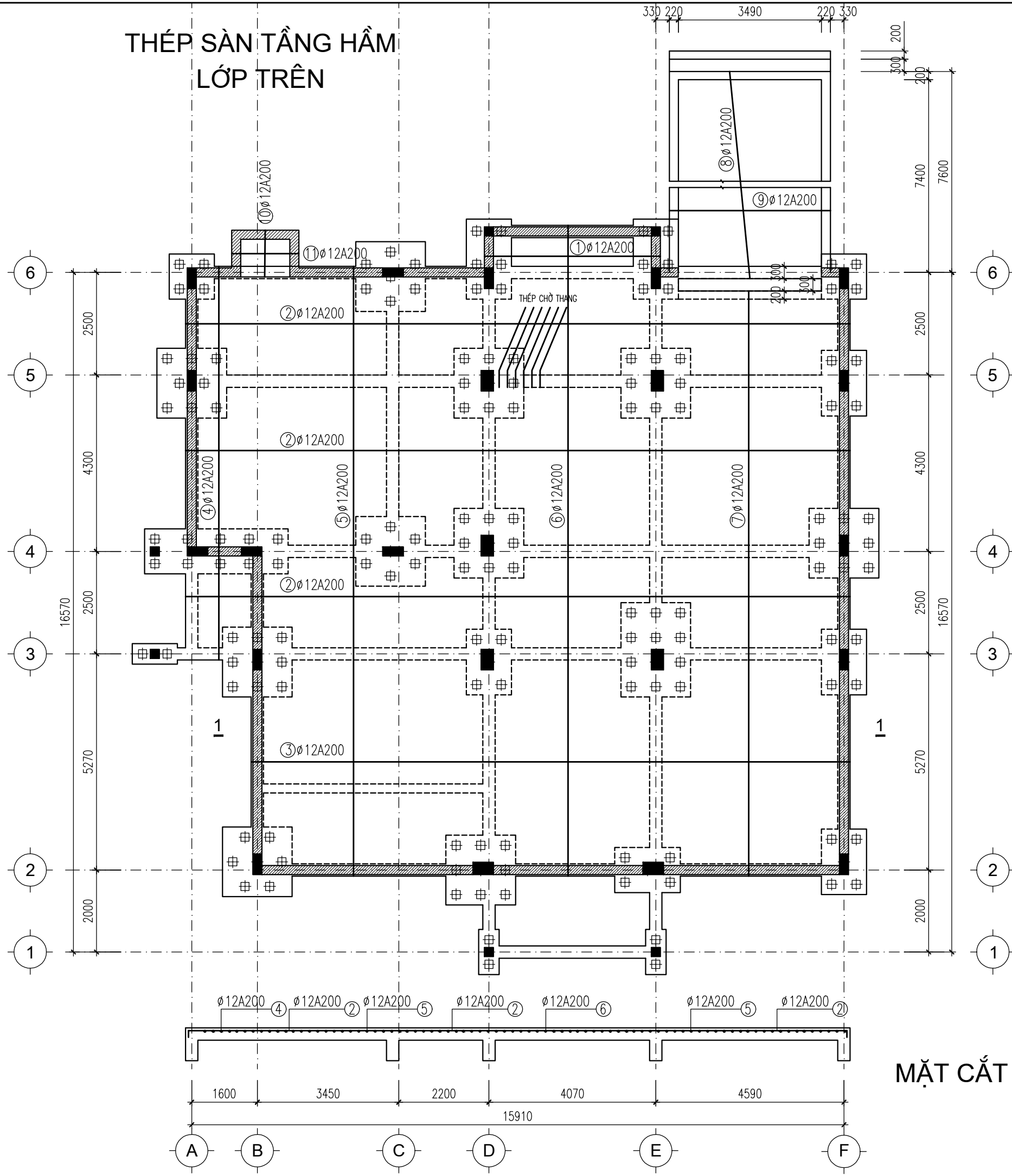
HÀ NỘI, NGÀY 18 THÁNG 04 NĂM 2019

TỶ LỆ:	1:60
KÝ HIỆU HỒ SƠ:	BT-NV VINH
BẢN VẼ SỐ:	KC - 21

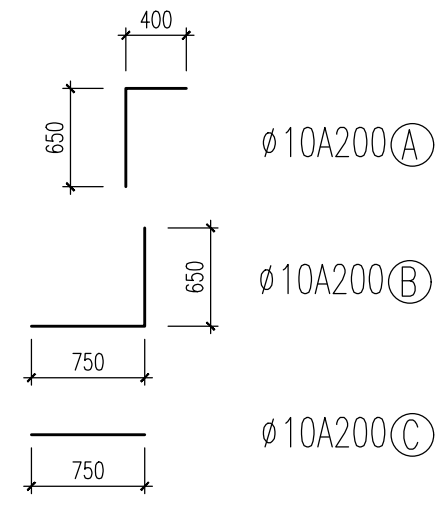
GHI CHÚ

1. THI CÔNG CẦN KẾT HỢP CHẶT CHẼ CÁC BẢN VẼ LIÊN QUAN
2. CAO ĐỘ KẾT CẤU THẤP HƠN CAO ĐỘ KIẾN TRÚC LÀ 50MM
3. MỌI THAY ĐỔI NGOÀI HIỆN TRƯỜNG (NẾU CÓ) ĐƠN VỊ THI CÔNG VÀ CHỦ ĐẦU TƯ PHẢI BẢO LẠI ĐƠN VỊ THIẾT KẾ ĐỂ CÙNG XỬ LÝ. NẾU THAY ĐỔI MÀ CHƯA CÓ Ý YÊN ĐỒNG Ý CỦA ĐƠN VỊ THIẾT KẾ THÌ NHÀ THẦU PHẢI CHỊU HOÀN TOÀN TRÁCH NHIỆM.
4. DO KHÔNG CÓ TÀI LIỆU KHẢO SÁT ĐỊA CHẤT NÊN KẾT CẤU MÓNG ĐƯỢC TÍNH TOÁN THEO KINH NGHIỆM: NỀN ĐẤT LIÊN THỔ ĐẠT CƯỜNG ĐỘ 12 T/M². VỚI MÓNG CỌC THỊ CỘC PHẢI TỰA VÀO LỚP CÁT CHẶT DÀY TRÊN 5M. KHI GẬP NỀN ĐẤT YẾU HƠN GIẢ ĐỊNH PHẢI BẢO LẠI ĐƠN VỊ THIẾT KẾ ĐỂ CÙNG XỬ LÝ. TRƯỜNG HỢP KHÔNG BẢO LẠI ĐƠN VỊ THIẾT KẾ SẼ KHÔNG CHỊU TRÁCH NHIỆM VỀ KẾT CẤU MÓNG.
5. ĐƠN VỊ THI CÔNG CÓ TRÁCH NHIỆM LẬP BIỆN PHÁP ĐỀ QUÁ TRÌNH THI CÔNG ĐƯỢC AN TOÀN CHO NGƯỜI VÀ CÔNG TRÌNH LÂN CẠM.

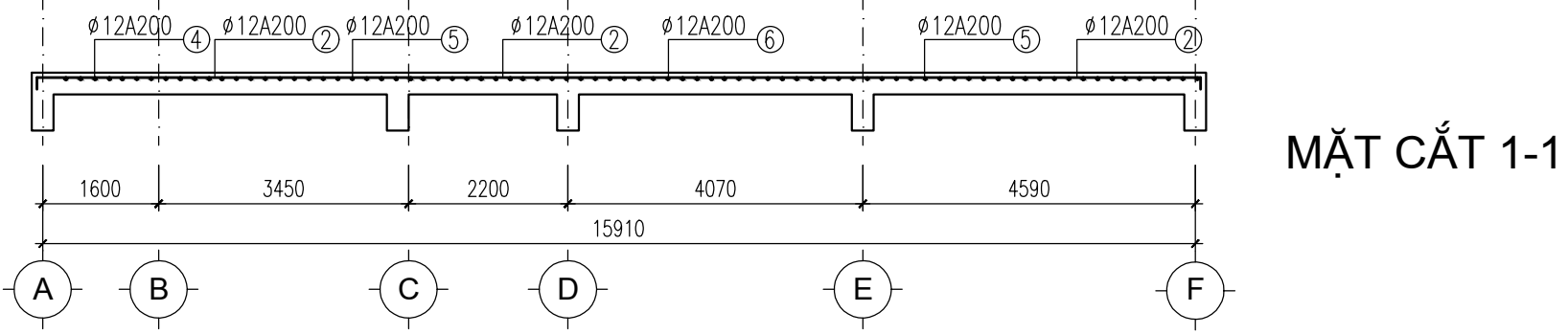
THÉP SÀN TẦNG HẦM LỚP TRÊN



CHI TIẾT R NH NƯỚC 1



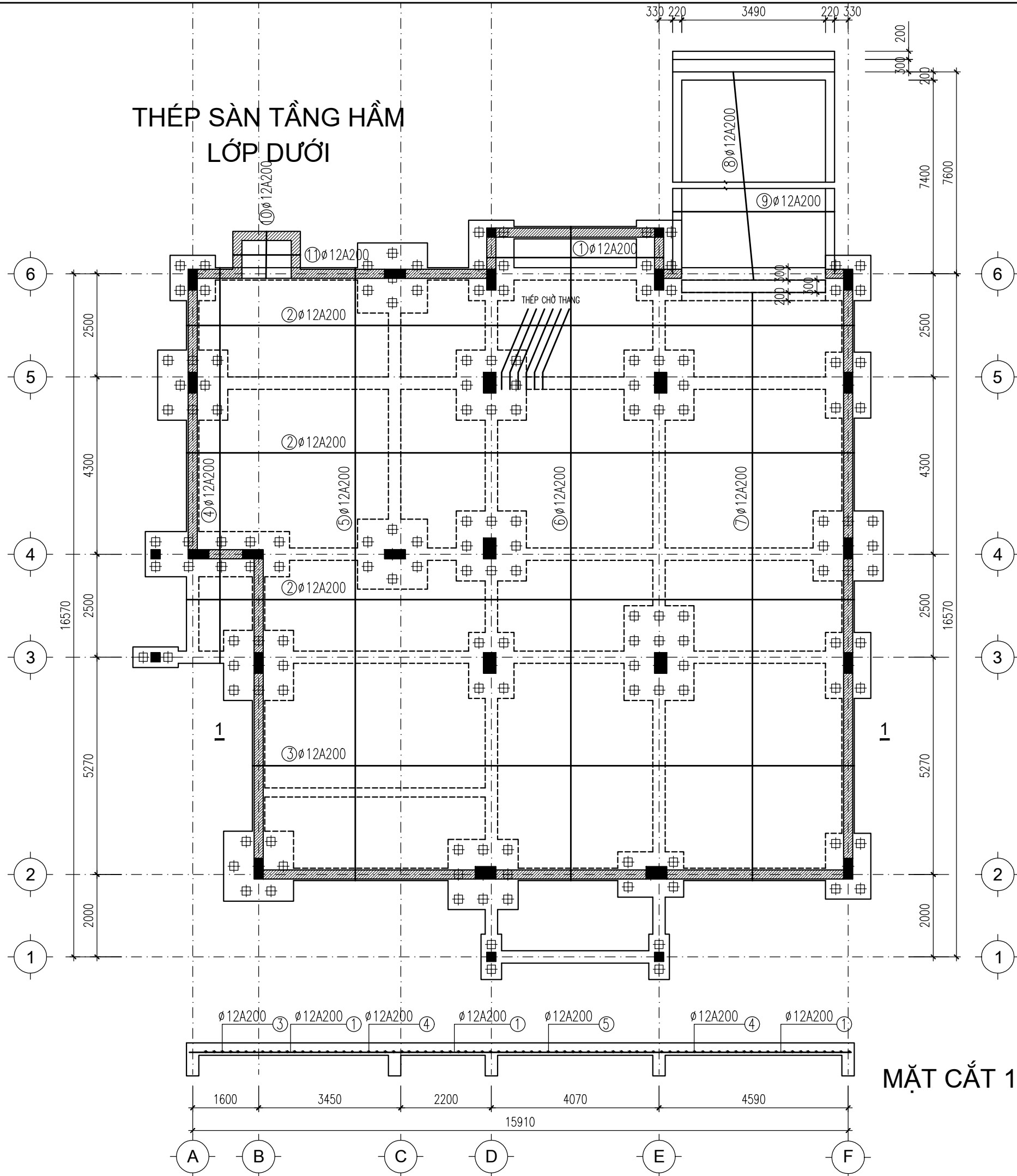
CHI TIẾT THÉP



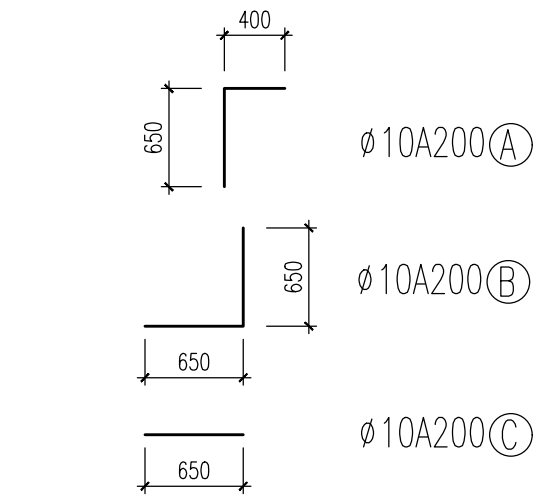
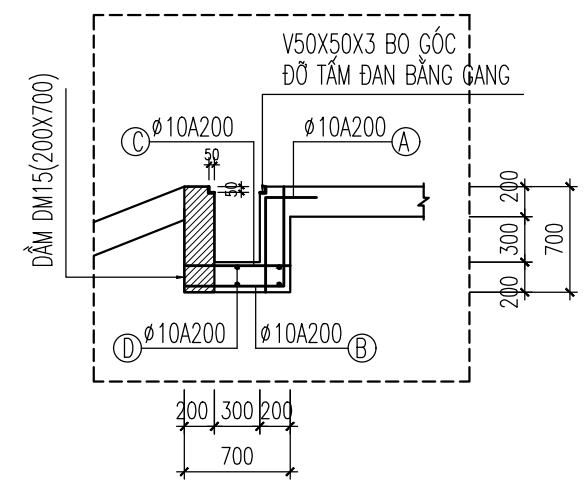
MẶT CẮT 1-1

CHỦ ĐẦU TƯ: VŨ VĂN VĨNH	
ĐƠN VỊ TƯ VẤN:  CÔNG TY CỔ PHẦN KIẾN TRÚC KISATO KISATO CONSTRUCTION JOINT STOCK COMPANY ĐỊA CHỈ: KHU ĐÔ THỊ XA LA - PHÚC LA QUẬN: HÀ ĐÔNG- TP- HÀ NỘI Hotline: 096.784.90.11 (Mr. Hào)	
DỰ ÁN: NHÀ BIỆT THỨ 2 TẦNG TÂN CỔ ĐIỂN	
G.Đ THỰC HIỆN: THIẾT KẾ BẢN VẼ THI CÔNG	
HẠNG MỤC: KẾT CẤU	
TÊN BẢN VẼ: THÉP TRÊN SÀN HẦM	
CHỦ TRÌ THIẾT KẾ: LƯƠNG THANH BÌNH	
THIẾT KẾ: LƯƠNG THANH BÌNH	
KIỂM TRA: VƯƠNG VĂN HẢO	
HÀ NỘI, NGÀY 18 THÁNG 04 NĂM 2019	
TỶ LỆ:	1:60
KÝ HIỆU HỒ SƠ:	BT-NV.VINH
BẢN VẼ SỐ:	KC - 22
GHI CHÚ 1. THI CÔNG CẦN KẾT HỢP CHẶT CHÈ CÁC BẢN VẼ LIÊN QUAN 2. CAO ĐỘ KẾT CẤU THẤP HƠN CAO ĐỘ KIẾN TRÚC LÀ 50MM 3. MỌI THAY ĐỔI NGOÀI HIỆN TRƯỜNG (NẾU CÓ) ĐƠN VỊ THI CÔNG VÀ CHỦ ĐẦU TƯ PHẢI BẢO LẠI ĐƠN VỊ THIẾT KẾ ĐỂ CÙNG XỬ LÝ. NẾU THAY ĐỔI MÀ CHƯA CÓ Ý YÊN ĐỒNG Ý CỦA ĐƠN VỊ THIẾT KẾ THÌ NHÀ THẦU PHẢI CHỊU HOÀN TOÀN TRÁCH NHIỆM. 4. DO KHÔNG CÓ TÀI LIỆU KHẢO SÁT ĐỊA CHẤT NÊN KẾT CẤU MÓNG ĐƯỢC TÍNH TOÁN THEO KINH NGHIỆM: NỀN ĐẤT LIỀN THỔ ĐẠT CƯỜNG ĐỘ 12 T/M2. VỚI MÓNG CỌC THỊ CỌC PHẢI TỰA VÀO LỚP CÁT CHẶT ĐẦY TRÊN 5M. KHI GẬP NỀN ĐẤT YẾU HƠN GIÁ ĐỊNH PHẢI BẢO LẠI ĐƠN VỊ THIẾT KẾ ĐỂ CÙNG XỬ LÝ. TRƯỜNG HỢP KHÔNG BẢO LẠI ĐƠN VỊ THIẾT KẾ SẼ KHÔNG CHỊU TRÁCH NHIỆM VỀ KẾT CẤU MÓNG. 5. ĐƠN VỊ THI CÔNG CÓ TRÁCH NHIỆM LẬP BIỆN PHÁP ĐỀ QUẢ TRÌNH THI CÔNG ĐƯỢC AN TOÀN CHO NGƯỜI VÀ CÔNG TRÌNH LÂN CẠM.	

THÉP SÀN TẦNG HẦM LỚP DƯỚI

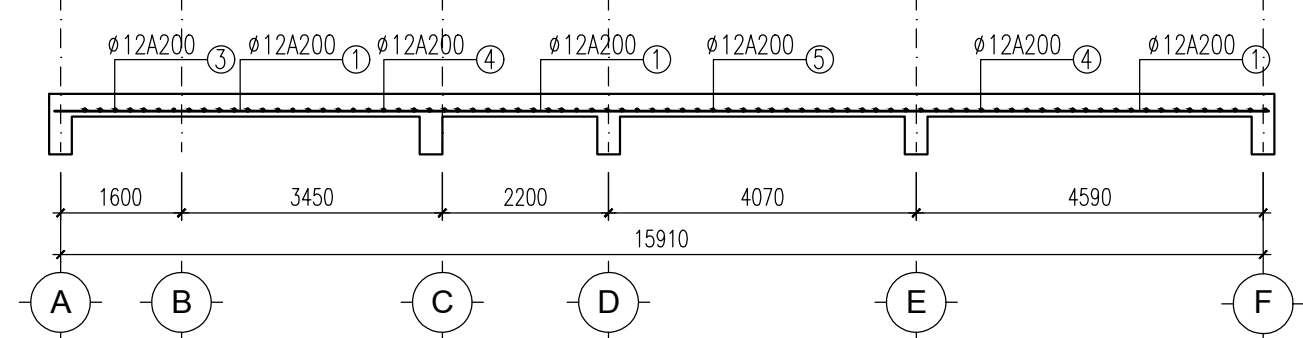


CHI TIẾT R NH NƯỚC 2



CHI TIẾT THÉP

MẶT CẮT 1-1



CHỦ ĐẦU TƯ: VŨ VĂN VĨNH	
ĐƠN VỊ TƯ VẤN:  CÔNG TY CỔ PHẦN KIẾN TRÚC KISATO KISATO CONSTRUCTION JOINT STOCK COMPANY ĐỊA CHỈ: KHU ĐÔ THỊ XA LA - PHÚC LA QUẬN: HÀ ĐÔNG- TP- HÀ NỘI Hotline: 096.784.90.11 (Mr. Hào)	
DỰ ÁN: NHÀ BIỆT THỨ 2 TẦNG TÂN CÔ ĐIÊN	
G.Đ THỰC HIỆN: THIẾT KẾ BẢN VẼ THI CÔNG	
HẠNG MỤC: KẾT CẤU	
TÊN BẢN VẼ: THÉP DƯỚI SÀN HẦM	
CHỦ TRÌ THIẾT KẾ: LƯƠNG THANH BÌNH	
THIẾT KẾ: LƯƠNG THANH BÌNH	
KIỂM TRA: VƯƠNG VĂN HẢO	
HÀ NỘI, NGÀY 18 THÁNG 04 NĂM 2019	
TỶ LỆ:	1:60
KÝ HIỆU HỒ SƠ:	BT-NV.VINH
BẢN VẼ SỐ:	KC - 23
GHI CHÚ 1. THI CÔNG CẦN KẾT HỢP CHẶT CHÈ CÁC BẢN VẼ LIÊN QUAN 2. CAO ĐỘ KẾT CẤU THẤP HƠN CAO ĐỘ KIẾN TRÚC LÀ 50MM 3. MỌI THAY ĐỔI NGOÀI HIỆN TRƯỜNG (NẾU CÓ) ĐƠN VỊ THI CÔNG VÀ CHỦ ĐẦU TƯ PHẢI BẢO LẠI ĐƠN VỊ THIẾT KẾ ĐỂ CÙNG XỬ LÝ. NẾU THAY ĐỔI MÀ CHƯA CÓ Ý YÊN ĐỒNG Ý CỦA ĐƠN VỊ THIẾT KẾ THÌ NHÀ THẦU PHẢI CHỊU HOÀN TOÀN TRÁCH NHIỆM. 4. DO KHÔNG CÓ TÀI LIỆU KHẢO SÁT ĐỊA CHẤT NÊN KẾT CẤU MÓNG ĐƯỢC TÍNH TOÁN THEO KINH NGHIỆM: NỀN ĐẤT LIỀN THỔ ĐẠT CƯỜNG ĐỘ 12 T/M2. VỚI MÓNG CỌC THỊ CỌC PHẢI TỰA VÀO LỚP CÁT CHẶT ĐẦY TRÊN 5M. KHI GẬP NỀN ĐẤT YẾU HƠN GIÁ ĐỊNH PHẢI BẢO LẠI ĐƠN VỊ THIẾT KẾ ĐỂ CÙNG XỬ LÝ. TRƯỜNG HỢP KHÔNG BẢO LẠI ĐƠN VỊ THIẾT KẾ SẼ KHÔNG CHỊU TRÁCH NHIỆM VỀ KẾT CẤU MÓNG. 5. ĐƠN VỊ THI CÔNG CÓ TRÁCH NHIỆM LẬP BIỆN PHÁP ĐỀ QUÁ TRÌNH THI CÔNG ĐƯỢC AN TOÀN CHO NGƯỜI VÀ CÔNG TRÌNH LÂN CẠM.	

BẢNG THỐNG KÊ CỐT THÉP

TÊN C. KIỆN	SỐ HIỆU	HÌNH DẠNG - KÍCH THƯỚC	ĐƯỜNG KÍNH (mm)	CHIỀU DÀI 1 THANH (mm)	SỐ LƯỢNG		TỔNG CHIỀU DÀI (m)	TỔNG T. LƯỢNG (Kg)
					1 C. KIỆN	T. BỘ		
DC1 Số lượng: 1	*	250 1500	20	1750	8	8	14	34.53
	1	1700	16	1700	10	10	17	26.83
	2	1700	16	1700	10	10	17	26.83
	3	750 1700 750	14	3200	10	10	32	38.67
	4	700 1700 700	14	3100	10	10	31	37.46
DC2 Số lượng: 2	*	250 1500	20	1750	4	8	14	34.53
	1	1100	16	1100	4	8	8.8	13.89
	2	500	16	500	7	14	7	11.05
	3	750 1100 750	14	2600	4	8	20.8	25.14
	4	700 500 700	14	1900	7	14	26.6	32.14
DC3 Số lượng: 1	*	250 1500	20	1750	10	10	17.5	43.16
	1	1700	16	1700	10	10	17	26.83
	2	1700	16	1700	10	10	17	26.83
	3	750 1700 750	14	3200	10	10	32	38.67
	4	700 1700 700	14	3100	10	10	31	37.46
DC4 Số lượng: 1	*	250 1500	20	1750	8	8	14	34.53
	1	1100	16	1100	9	9	9.9	15.63
	2	1600	16	1600	7	7	11.2	17.68
	3	750 1100 750	14	2600	9	9	23.4	28.28
	4	700 1600 700	14	3000	7	7	21	25.38
DC5 Số lượng: 3	*	250 1500	20	1750	8	24	42	103.58
	1	1600	16	1600	7	21	33.6	53.03
	2	1100	16	1100	9	27	29.7	46.88
	3	700 1600 700	14	3000	7	21	63	76.13
	4	750 1100 750	14	2600	9	27	70.2	84.83
DC6 Số lượng: 2	*	250 1500	20	1750	8	16	28	69.05
	1	1700	16	1700	10	20	34	53.66
	2	1700	16	1700	10	20	34	53.66
	3	750 1700 750	14	3200	10	20	64	77.34
	4	700 1700 700	14	3100	10	20	62	74.92
5	170 450 50	8	1340	10	20	26.8	10.57	

DC7 Số lượng: 1	*	250 1500	20	1750	8	8	14	34.53
	1	1600	16	1600	7	7	11.2	17.68
	2	1100	16	1100	9	9	9.9	15.63
	3	700 1600 700	14	3000	7	7	21	25.38
	4	750 1100 750	14	2600	9	9	23.4	28.28
DC8 Số lượng: 1	5	250 450 50	8	1500	10	10	15	5.92
	6	250 200 50	8	1000	5	5	5	1.97
	*	250 1500	20	1750	10	10	17.5	43.16
	1	2300	16	2300	10	10	23	36.30
	2	1700	16	1700	13	13	22.1	34.88
DC9 Số lượng: 1	3	750 2300 750	14	3800	10	10	38	45.92
	4	700 1700 700	14	3100	13	13	40.3	48.70
	5	250 450 50	8	1500	10	10	15	5.92
	*	250 1500	20	1750	4	4	7	17.26
	1	500	16	500	7	7	3.5	5.52
DC10 Số lượng: 1	2	1100	16	1100	4	4	4.4	6.94
	3	700 500 700	14	1900	7	7	13.3	16.07
	4	750 1100 750	14	2600	4	4	10.4	12.57
	5	170 170 50	8	780	10	10	7.8	3.08
	6	170 170 50	8	780	10	10	7.8	3.08
DC11 Số lượng: 1	*	250 1500	20	1750	20	20	35	86.32
	1	1100	16	1100	19	19	20.9	32.99
	2	3500	16	3500	7	7	24.5	38.67
	3	750 1100 750	14	2600	19	19	49.4	59.70
	4	700 3500 700	14	4900	7	7	34.3	41.45
DC12 Số lượng: 3	5	170 450 50	8	1340	20	20	26.8	10.57
	*	250 1500	20	1750	8	8	14	34.53
	1	1700	16	1700	10	10	17	26.83
	2	1700	16	1700	10	10	17	26.83
	3	750 1700 750	14	3200	10	10	32	38.67
4	700 1700 700	14	3100	10	10	31	37.46	
5	170 450 50	8	1340	10	10	13.4	5.29	
*	250 1500	20	1750	10	30	52.5	129.47	
1	1700	16	1700	10	30	51	80.50	
2	1700	16	1700	10	30	51	80.50	
3	750 1700 750	14	3200	10	30	96	116.01	
4	700 1700 700	14	3100	10	30	93	112.38	
5	250 450 50	8	1500	10	30	45	17.76	

CHỦ ĐẦU TƯ:

VŨ VĂN VINH

ĐƠN VỊ TƯ VẤN:



CÔNG TY CỔ PHẦN KIẾN TRÚC KISATO

KISATO CONSTRUCTION JOINT STOCK COMPANY

ĐỊA CHỈ: KHU ĐÔ THỊ XA LA - PHÚC LA
QUẬN: HÀ ĐÔNG- TP- HÀ NỘI

Hotline: 096.784.90.11 (Mr. Hào)

DỰ ÁN:

NHÀ BIỆT THỰ 2 TẦNG TÂN CÔ ĐIỆN

G.Đ THỰC HIỆN:

THIẾT KẾ BẢN VẼ THI CÔNG

HANG MỤC:

KẾT CẤU

TÊN BẢN VẼ:

THỐNG KÊ THÉP

CHỦ TRÌ THIẾT KẾ:

LƯƠNG THANH BÌNH

THIẾT KẾ:

LƯƠNG THANH BÌNH

KIỂM TRA:

VƯƠNG VĂN HẢO

HÀ NỘI, NGÀY 18 THÁNG 04 NĂM 2019

TỶ LỆ:

1:60

KÝ HIỆU HỒ SƠ:

BT-NVVINH

BẢN VẼ SỐ:

KC - 24


GHI CHÚ

1. THI CÔNG CÁN KẾT HỢP CHẶT CHÈ CÁC BẢN VẼ LIÊN QUAN
2. CAO ĐỘ KẾT CẤU THẤP HƠN CAO ĐỘ KIẾN TRÚC LÀ 50MM
3. MỌI THAY ĐỔI NGOÀI HIỆN TRƯỜNG (NẾU CÓ) ĐƠN VỊ THI CÔNG VÀ CHỦ ĐẦU TƯ PHẢI BẢO LẠI ĐƠN VỊ THIẾT KẾ ĐỂ CÙNG XỬ LÝ. NẾU THAY ĐỔI MÀ CHƯA CÓ Ý YÊN ĐÓNG Ý CỦA ĐƠN VỊ THIẾT KẾ THÌ NHÀ THẦU PHẢI CHỊU HOÀN TOÀN TRÁCH NHIỆM.
4. ĐÓ KHÔNG CÓ TÀI LIỆU KHẢO SÁT ĐỊA CHẤT NÊN KẾT CẤU MÓNG ĐƯỢC TÍNH TOÁN THEO KINH NGHIỆM; NÊN ĐÁT LIỀN THỔ ĐẠT CƯỜNG ĐỘ 12 T/M2. VỚI MÓNG CỌC THÌ CỌC PHẢI TỰA VÀO LỚP CÁT CHẶT ĐẦY TRÊN 50. KHI GẬP NỀN ĐÁT YẾU HƠN GIẢ ĐỊNH PHẢI BẢO LẠI ĐƠN VỊ THIẾT KẾ ĐỂ CÙNG XỬ LÝ. TRƯỜNG HỢP KHÔNG BẢO LẠI ĐƠN VỊ THIẾT KẾ SẼ KHÔNG CHỊU TRÁCH NHIỆM VỀ KẾT CẤU MÓNG.
5. ĐƠN VỊ THI CÔNG CÓ TRÁCH NHIỆM LẬP BIỆN PHÁP ĐỀ QUÁ TRÌNH THI CÔNG ĐƯỢC AN TOÀN CHO NGƯỜI VÀ CÔNG TRÌNH LẦN CẬN.

DC13 Số lượng: 1	*	250	1500	20	1750	8	8	14	34.53	
	1		1700	16	1700	10	10	17	26.83	
	2		1700	16	1700	10	10	17	26.83	
	3	750	1700	750	14	3200	10	10	32	38.67
	4	700	1700	700	14	3100	10	10	31	37.46
DC14 Số lượng: 2	*	250	1500	20	1750	8	16	28	69.05	
	1		1100	16	1100	7	14	15.4	24.31	
	2		1100	16	1100	7	14	15.4	24.31	
	3	750	1100	750	14	2600	7	14	36.4	43.99
	4	700	1100	700	14	2500	7	14	35	42.29
DC15 Số lượng: 1	*	250	1500	20	1750	8	8	14	34.53	
	1		1700	16	1700	10	10	17	26.83	
	2		1700	16	1700	10	10	17	26.83	
	3	750	1700	750	14	3200	10	10	32	38.67
	4	700	1700	700	14	3100	10	10	31	37.46
DC16 Số lượng: 2	5	170	450	50	8	1340	10	10	13.4	5.29
	6	170	170	50	8	780	10	20	15.6	6.16
	*	250	1500	20	1750	12	24	42	103.58	
	1		1100	16	1100	11	22	24.2	38.20	
	2		1950	16	1950	7	14	27.3	43.09	
DM1 Số lượng: 1	3	750	1950	750	14	3450	11	22	75.9	91.72
	4	700	3500	700	14	4900	7	14	68.6	82.90
	5	170	450	50	8	1340	10	20	26.8	10.57
	1	640	4290	640	20	5570	8	8	44.56	109.89
	2	640	240	50	8	1860	30	30	55.8	22.02
DM2 Số lượng: 1	3		4290	12	4290	2	2	8.58	7.62	
	4	50	240	50	8	340	15	15	5.1	2.01
	1	640	16130	640	20	18010	8	8	144.08	355.32
	2	640	240	50	8	1860	109	109	202.74	80.00
DM3 Số lượng: 1	3		16130	12	16490	2	2	32.98	29.28	
	4	50	240	50	8	340	55	55	18.7	7.38
	1	640	16130	640	20	18010	8	8	144.08	355.32
	2	640	240	50	8	1860	109	109	202.74	80.00
DM4 Số lượng: 1	3		16130	12	16490	2	2	32.98	29.28	
	4	50	240	50	8	340	55	55	18.7	7.38
	1	640	17030	640	20	18910	8	8	151.28	373.08
	2	640	240	50	8	1860	115	115	213.9	84.40

DM5 Số lượng: 1	3		17030	12	17390	2	2	34.78	30.88	
	4	50	240	50	8	340	58	58	19.72	7.78
	1	640	14530	640	20	16410	8	8	131.28	323.76
	2	640	240	50	8	1860	98	98	182.28	71.92
DM6 Số lượng: 1	3		14530	12	14890	2	2	29.78	26.44	
	4	50	240	50	8	340	49	49	16.66	6.57
	1	640	4290	640	20	5570	8	8	44.56	109.89
	2	640	240	50	8	1860	30	30	55.8	22.02
DM7 Số lượng: 1	3		4290	12	4290	2	2	8.58	7.62	
	4	50	240	50	8	340	15	15	5.1	2.01
	1	640	7020	640	20	8300	8	8	66.4	163.75
	2	640	240	50	8	1860	48	48	89.28	35.23
DM8 Số lượng: 1	3		7020	12	7020	2	2	14.04	12.46	
	4	50	240	50	8	340	24	24	8.16	3.22
	1	640	7990	640	20	9270	8	8	74.16	182.89
	2	640	240	50	8	1860	56	56	104.16	41.10
DM9 Số lượng: 1	3		7990	12	7990	2	2	15.98	14.19	
	4	50	240	50	8	340	28	28	9.52	3.76
	1	640	17790	640	20	19670	8	16	314.72	776.15
	2	640	240	50	8	1860	120	240	446.4	176.14
DM10 Số lượng: 2	3		17790	12	18150	2	4	72.6	64.46	
	4	50	240	50	8	340	60	120	40.8	16.10
	1	640	14830	640	20	16710	8	8	133.68	329.67
	2	640	240	50	8	1860	100	100	186	73.39
DM11 Số lượng: 1	3		14830	12	15190	2	2	30.38	26.97	
	4	50	240	50	8	340	50	50	17	6.71
	1	640	7060	640	20	8340	8	8	66.72	164.54
	2	640	240	50	8	1860	50	50	93	36.70
DM12 Số lượng: 1	3		7060	12	7060	2	2	14.12	12.54	
	4	50	240	50	8	340	25	25	8.5	3.35
	1	300	5900	300	18	6500	6	6	39	77.91
	2	170	350	50	8	1140	30	30	34.2	13.49
DM13 Số lượng: 1	1	640	8100	640	18	9380	6	12	112.56	224.85
	2	640	160	50	8	1700	55	110	187	73.79
	3		8100	12	8100	2	4	32.4	28.77	
	4	50	160	50	8	260	28	56	14.56	5.75

CHỦ ĐẦU TƯ:
VŨ VĂN VĨNH

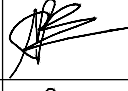
ĐƠN VỊ TƯ VẤN:

CÔNG TY CỔ PHẦN KIẾN TRÚC KISATO
KISATO CONSTRUCTION JOINT STOCK COMPANY
ĐỊA CHỈ: KHU ĐÔ THỊ XA LA- PHÚC LA
QUẬN: HÀ ĐÔNG- TP- HÀ NỘI
Hotline: 096.784.90.11 (Mr. Hào)

DỰ ÁN:
NHÀ BIỆT THỰ 2 TẦNG TÂN CÔ ĐIỆN

G.Đ THỰC HIỆN:
THIẾT KẾ BẢN VẼ THI CÔNG

HANG MỤC:
KẾT CẤU

TÊN BẢN VẼ:
THỐNG KÊ THÉP

CHỦ TRÌ THIẾT KẾ:
LƯƠNG THANH BÌNH 

THIẾT KẾ:
LƯƠNG THANH BÌNH 

KIỂM TRA:
VƯƠNG VĂN HẢO 

HÀ NỘI, NGÀY 18 THÁNG 04 NĂM 2019

TỶ LỆ: 1:60
KÝ HIỆU HỒ SƠ: BT-NVVINH
BẢN VẼ SỐ: KC - 25

GHI CHÚ
1. THI CÔNG CÁN KẾT HỢP CHẶT CHỀ CÁC BẢN VẼ LIÊN QUAN
2. CAO ĐỘ KẾT CẤU THẤP HƠN CAO ĐỘ KIẾN TRÚC LÀ 50MM
3. MỌI THAY ĐỔI NGOÀI HIỆN TRƯỜNG (NẾU CÓ) ĐƠN VỊ THI CÔNG VÀ CHỦ ĐẦU TƯ PHẢI BẢO LẠI ĐƠN VỊ THIẾT KẾ ĐỂ CÙNG XỬ LÝ. NẾU THAY ĐỔI MÀ CHƯA CÓ Ý YÊN ĐỒNG Ý CỦA ĐƠN VỊ THIẾT KẾ THÌ NHÀ THẦU PHẢI CHỊU HOÀN TOÀN TRÁCH NHIỆM.
4. ĐÓ KHÔNG CÓ TÀI LIỆU KHẢO SÁT ĐỊA CHẤT NÊN KẾT CẤU MÓNG ĐƯỢC TÍNH TOÁN THEO KINH NGHIỆM; NÊN ĐÁT LIÊN THỔ ĐẠT CƯỜNG ĐỘ 12 T/M2. VỚI MÓNG CỌC THÌ CỌC PHẢI TỰA VÀO LỚP CÁT CHẶT ĐẦY TRÊN 5M. KHI GẬP NỀN ĐẤT YẾU HƠN GIẢ ĐỊNH PHẢI BẢO LẠI ĐƠN VỊ THIẾT KẾ ĐỂ CÙNG XỬ LÝ. TRƯỜNG HỢP KHÔNG BẢO LẠI ĐƠN VỊ THIẾT KẾ SẼ KHÔNG CHỊU TRÁCH NHIỆM VỀ KẾT CẤU MÓNG.
5. ĐƠN VỊ THI CÔNG CÓ TRÁCH NHIỆM LẬP BIỆN PHÁP ĐỀ QUÁ TRÌNH THI CÔNG ĐƯỢC AN TOÀN CHO NGƯỜI VÀ CÔNG TRÌNH LÂN CẠM.

DM15 Số lượng: 1	1	640	3930	640	18	5210	6	6	31.26	62.44
	2	640	160	50	8	1700	28	28	47.6	18.78
	3		3930		12	3930	2	2	7.86	6.98
	4	50	160	50	8	260	14	14	3.64	1.44
VÁCH HẦM Số lượng: 1	*	50	180	50	8	280	768	768	215.04	84.85
	1	200	4300	200	16	4700	60	60	282	445.09
	2	200	4290	200	12	4690	100	100	469	416.38
	3	200	4300	200	16	4700	100	100	470	741.82
	4	200	7450	200	12	7850	100	100	785	696.93
	5	200	4300	200	16	4700	94	94	441.8	697.31
	6	200	6950	200	12	7350	100	100	735	652.54
	7	200	4300	200	16	4700	26	26	122.2	192.87
	8	200	1800	200	12	2200	100	100	220	195.32
	9	200	4300	200	16	4700	108	108	507.6	801.16
	10	200	7990	200	12	8390	100	100	839	744.88
	11	200	4300	200	16	4700	196	196	921.2	1453.96
	12	200	14530	200	12	15290	100	100	1529	1357.47
	13	200	4300	200	16	4700	200	200	940	1483.64
	14	200	14790	200	12	15550	100	100	1555	1380.55
	15	200	4300	200	16	4700	10	10	47	74.18
	16	200	660	200	12	1060	100	100	106	94.11
	17	200	4300	200	16	4700	10	10	47	74.18
	18	200	660	200	12	1060	100	100	106	94.11
	19	200	4300	200	16	4700	140	140	658	1038.55
20	200	5000	200	12	5400	200	200	1080	958.84	
THÉP SAN LỚP TRÊN TẦNG HẦM Số lượng: 1	1		4290		12	4290	7	7	30.03	26.66
	2		16200		12	16560	49	49	811.44	720.41
	3		14600		12	14960	29	29	433.84	385.17
	4		9600		12	9600	10	10	96	85.23
	5		14870		12	15230	30	30	456.9	405.64
	6		15870		12	16230	23	23	373.29	331.41
	7		14270		12	14630	25	25	365.75	324.72
	8		7500		12	7500	21	21	157.5	139.83
	9		3900		12	3900	51	51	198.9	176.59

THÉP SAN LỚP DƯỚI TẦNG HẦM Số lượng: 1	1		4290		12	4290	7	7	30.03	26.66
	2		16200		12	16560	49	49	811.44	720.41
	3		14600		12	14960	29	29	433.84	385.17
	4		9600		12	9600	10	10	96	85.23
	5		14870		12	15230	30	30	456.9	405.64
	6		15870		12	16230	23	23	373.29	331.41
	7		14270		12	14630	25	25	365.75	324.72
	8		7500		12	7500	21	21	157.5	139.83
	9		3900		12	3900	51	51	198.9	176.59
RÀNH THOÁT NƯỚC 2 RÀNH THOÁT NƯỚC 1 Số lượng: 1	A	400	650		10	1050	21	21	22.05	13.59
	B	700	650		10	1350	21	21	28.35	17.48
	C		750		10	750	21	21	15.75	9.71
	D		3900		10	3900	10	10	39	24.04
RÀNH THOÁT NƯỚC 2 RÀNH THOÁT NƯỚC 1 Số lượng: 1	A	400	650		10	1050	21	21	22.05	13.59
	B	700	650		10	1350	21	21	28.35	17.48
	C		750		10	750	21	21	15.75	9.71
	D		3900		10	3900	10	10	39	24.04

- Trọng lượng thép có đường kính $\Phi 8 = 1222.63$ kg; Chiều dài = 3098.52 mét
- Trọng lượng thép có đường kính $\Phi 10 = 129.64$ kg; Chiều dài = 210.3 mét
- Trọng lượng thép có đường kính $\Phi 12 = 12110.82$ kg; Chiều dài = 13641.14 mét
- Trọng lượng thép có đường kính $\Phi 14 = 1572.17$ kg; Chiều dài = 1301 mét
- Trọng lượng thép có đường kính $\Phi 16 = 8016.06$ kg; Chiều dài = 5078.8 mét
- Trọng lượng thép có đường kính $\Phi 18 = 365.2$ kg; Chiều dài = 182.82 mét
- Trọng lượng thép có đường kính $\Phi 20 = 4523.68$ kg; Chiều dài = 1834.3 mét

CHỦ ĐẦU TƯ:

VŨ VĂN VĨNH

ĐƠN VỊ TƯ VẤN:



CÔNG TY CỔ PHẦN KIẾN TRÚC KISATO

KISATO CONSTRUCTION JOINT STOCK COMPANY

ĐỊA CHỈ: KHU ĐÔ THỊ XA LA- PHÚC LA
QUẬN: HÀ ĐÔNG- TP- HÀ NỘI

Hotline: 096.784.90.11 (Mr. Hào)

DỰ ÁN:

NHÀ BIỆT THỰ 2 TẦNG TÂN CÔ ĐIỆN

G.Đ THỰC HIỆN:

THIẾT KẾ BẢN VẼ THI CÔNG

HẠNG MỤC:

KẾT CẤU

TÊN BẢN VẼ:

THỐNG KÊ THÉP

CHỦ TRÌ THIẾT KẾ:

LƯƠNG THANH BÌNH

THIẾT KẾ:

LƯƠNG THANH BÌNH

KIỂM TRA:

VƯƠNG VĂN HẢO

HÀ NỘI, NGÀY 18 THÁNG 04 NĂM 2019

TỶ LỆ:

1:60

KÝ HIỆU HỒ SƠ:

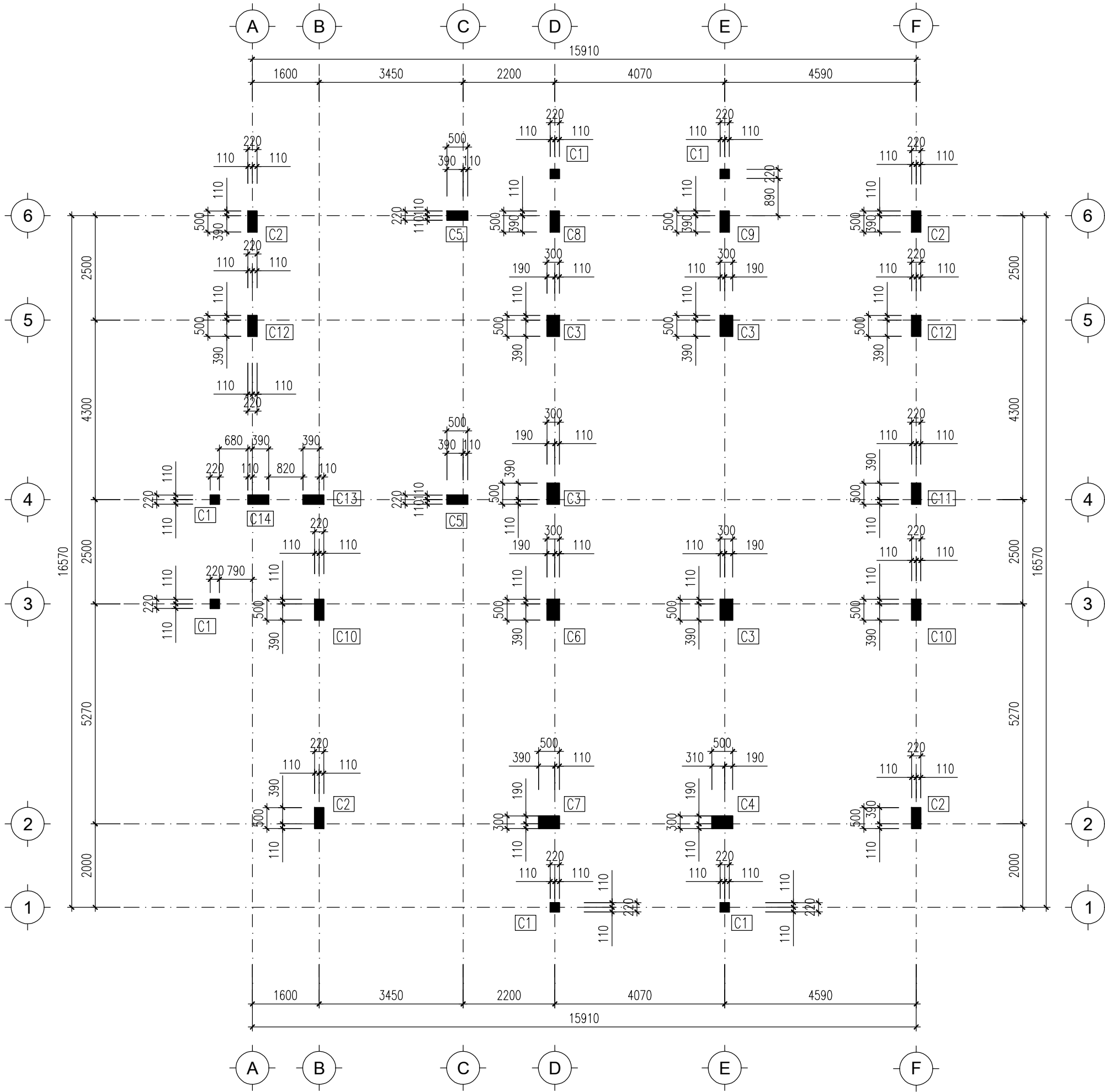
BT-NV/VINH

BẢN VẼ SỐ:

KC - 26

GHI CHÚ

1. THI CÔNG CÁN KẾT HỢP CHẶT CHỀ CÁC BẢN VẼ LIÊN QUAN
2. CAO ĐỘ KẾT CẤU THẤP HƠN CAO ĐỘ KIẾN TRÚC LÀ 50MM
3. MỌI THAY ĐỔI NGOÀI HIỆN TRƯỜNG (NẾU CÓ) ĐƠN VỊ THI CÔNG VÀ CHỦ ĐẦU TƯ PHẢI BẢO LẠI ĐƠN VỊ THIẾT KẾ ĐỂ CÙNG XỬ LÝ. NẾU THAY ĐỔI MÀ CHƯA CÓ Ý YÊN ĐỒNG Ý CỦA ĐƠN VỊ THIẾT KẾ THÌ NHÀ THẦU PHẢI CHỊU HOÀN TOÀN TRÁCH NHIỆM.
4. DO KHÔNG CÓ TÀI LIỆU KHẢO SÁT ĐỊA CHẤT NÊN KẾT CẤU MÓNG ĐƯỢC TÍNH TOÁN THEO KINH NGHIỆM; NÊN ĐÁT LIÊN THỔ ĐẠT CƯỜNG ĐỘ 12 T/M2. VỚI MÓNG CỌC THÌ CỌC PHẢI TỰA VÀO LỚP CÁT CHẶT ĐẦY TRÊN 5M. KHI GẬP NỀN ĐẤT YẾU HƠN GIẢ ĐỊNH PHẢI BẢO LẠI ĐƠN VỊ THIẾT KẾ ĐỂ CÙNG XỬ LÝ. TRƯỜNG HỢP KHÔNG BẢO LẠI ĐƠN VỊ THIẾT KẾ SẼ KHÔNG CHỊU TRÁCH NHIỆM VỀ KẾT CẤU MÓNG.
5. ĐƠN VỊ THI CÔNG CÓ TRÁCH NHIỆM LẬP BIỆN PHÁP ĐỀ QUÁ TRÌNH THI CÔNG ĐƯỢC AN TOÀN CHO NGƯỜI VÀ CÔNG TRÌNH LÂN CẠM.



MẶT BẰNG CỘT TẦNG HẦM

CHỦ ĐẦU TƯ:
VŨ VĂN VĨNH

ĐƠN VỊ TƯ VẤN:

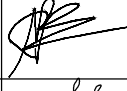

CÔNG TY CỔ PHẦN KIẾN TRÚC KISATO
KISATO CONSTRUCTION JOINT STOCK COMPANY
ĐỊA CHỈ: KHU ĐÔ THỊ XA LA- PHÚC LA
QUẬN: HÀ ĐÔNG- TP- HÀ NỘI
Hotline: 096.784.90.11 (Mr. Hào)

DỰ ÁN:
NHÀ BIỆT THỨ 2 TẦNG TÀN CỘ DIỆN

G.Đ THỰC HIỆN:
THIẾT KẾ BẢN VẼ THI CÔNG

HANG MỤC:
KẾT CẤU

TÊN BẢN VẼ: MẶT BẰNG CỘT TẦNG HẦM

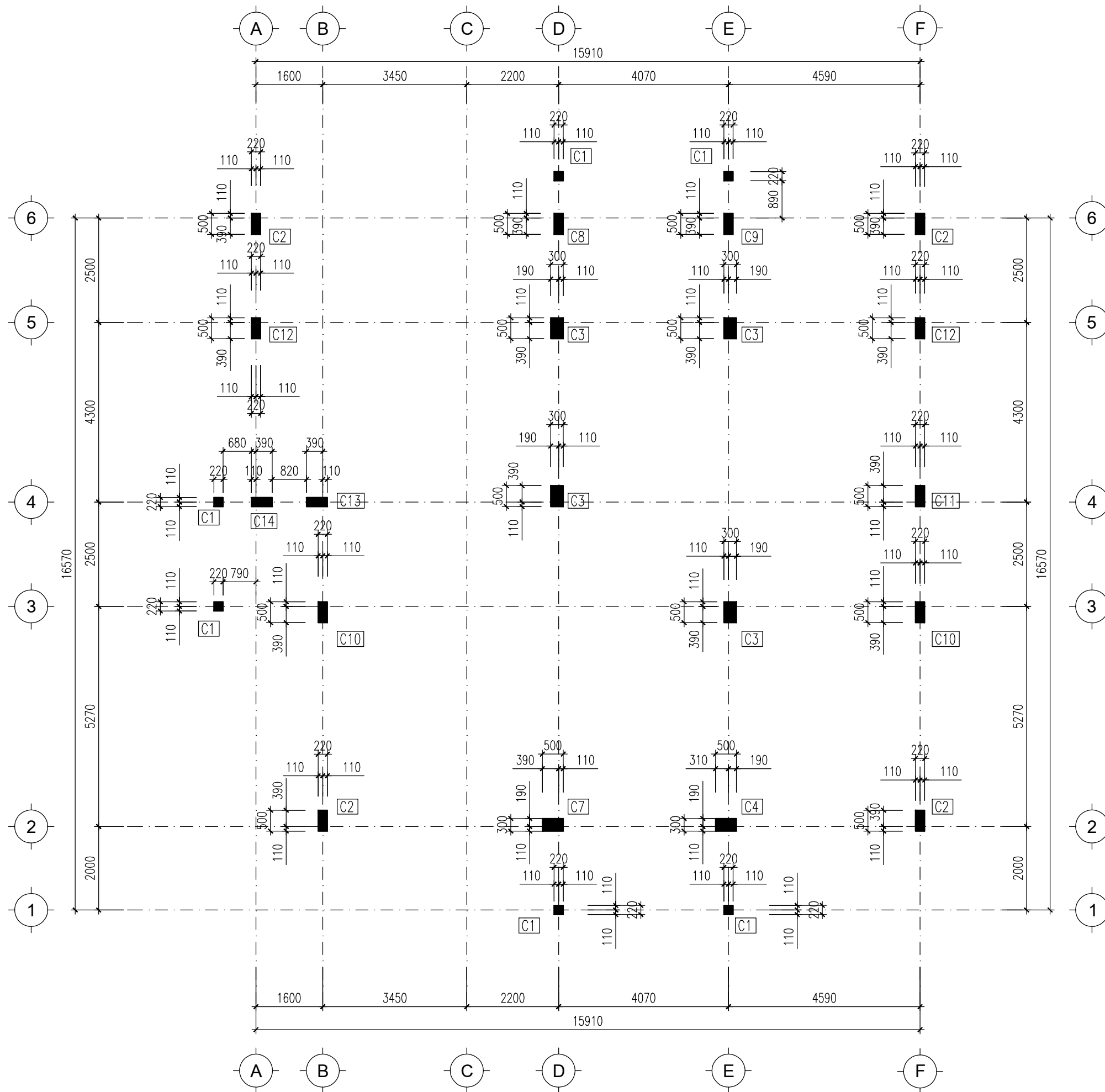
CHỦ TRÌ THIẾT KẾ: LƯƠNG THANH BÌNH	
THIẾT KẾ: LƯƠNG THANH BÌNH	
KIỂM TRA: VƯƠNG VĂN HẢO	

HÀ NỘI, NGÀY 18 THÁNG 04 NĂM 2019

TÊN CỘT	KÍCH THƯỚC	SỐ LƯỢNG
C1	220X220	6
C2	220X500	4
C3	300X500	4
C4	300X500	1
C5	220X500	2
C6	300X500	1
C7	300X500	1
C8	220X500	1
C9	220X500	1
C10	220X500	2
C11	220X500	1
C11A	220X500	1
C12	220X500	2
C13	220X500	1
C13A	220X500	1
C14	220X500	1

TỶ LỆ: 1:60
KÝ HIỆU HỒ SƠ: BT-NV VINH
BẢN VẼ SỐ: KC - 27

GHI CHÚ
1. THI CÔNG CẦN KẾT HỢP CHẶT CHÈ CÁC BẢN VẼ LIÊN QUAN
2. CAO ĐỘ KẾT CẤU THẤP HƠN CAO ĐỘ KIẾN TRÚC LÀ 50MM
3. MỌI THAY ĐỔI NGOÀI HIỆN TRƯỜNG (NẾU CÓ) ĐƠN VỊ THI CÔNG VÀ CHỦ ĐẦU TƯ PHẢI BẢO LẠI ĐƠN VỊ THIẾT KẾ ĐỂ CÙNG XỬ LÝ. NẾU THAY ĐỔI MÀ CHƯA CÓ Ý YÊN ĐỒNG Ý CỦA ĐƠN VỊ THIẾT KẾ THÌ NHÀ THẦU PHẢI CHỊU HOÀN TOÀN TRÁCH NHIỆM.
4. ĐÓNG KÓNG CÓ TÀI LIỆU KHẢO SÁT ĐỊA CHẤT NÊN KẾT CẤU MÓNG ĐƯỢC TÍNH TOÁN THEO KINH NGHIỆM; NÊN ĐÁT LIỀN THỔ ĐẠT CƯỜNG ĐỘ 12 T/M2. VỚI MÓNG CỌC THÌ CỌC PHẢI TỰA VÀO LỚP CÁT CHẶT DÀY TRÊN 5M. KHI GẬP NỀN ĐẤT YẾU HƠN GIÁ ĐỊNH PHẢI BẢO LẠI ĐƠN VỊ THIẾT KẾ ĐỂ CÙNG XỬ LÝ. TRƯỜNG HỢP KHÔNG BẢO LẠI ĐƠN VỊ THIẾT KẾ SẼ KHÔNG CHỊU TRÁCH NHIỆM VỀ KẾT CẤU MÓNG.
5. ĐƠN VỊ THI CÔNG CÓ TRÁCH NHIỆM LẬP BIỆN PHÁP ĐỀ QUẢ TRÌNH THI CÔNG ĐƯỢC AN TOÀN CHO NGƯỜI VÀ CÔNG TRÌNH LẦN CẬN.



MẶT BẰNG CỘT TẦNG 1

CHỦ ĐẦU TƯ:

VŨ VĂN VĨNH

ĐƠN VỊ TƯ VẤN:



CÔNG TY CỔ PHẦN KIẾN TRÚC KISATO

KISATO CONSTRUCTION JOINT STOCK COMPANY

ĐỊA CHỈ: KHU ĐÔ THỊ XA LA - PHÚC LA
QUẬN: HÀ ĐÔNG- TP- HÀ NỘI

Hotline: 096.784.90.11 (Mr. Hào)

DỰ ÁN:

NHÀ BIỆT THỰ 2 TẦNG TÂN CÔ ĐIỆN

G.Đ THỰC HIỆN:

THIẾT KẾ BẢN VẼ THI CÔNG

HANG MỤC:

KẾT CẤU

TÊN BẢN VẼ:

MẶT BẰNG CỘT T1

CHỦ TRÌ THIẾT KẾ:

LƯƠNG THANH BÌNH

THIẾT KẾ:

LƯƠNG THANH BÌNH

KIỂM TRA:

VƯƠNG VĂN HẢO

HÀ NỘI, NGÀY 18 THÁNG 04 NĂM 2019

TỶ LỆ:

1:60

KÝ HIỆU HỒ SƠ:

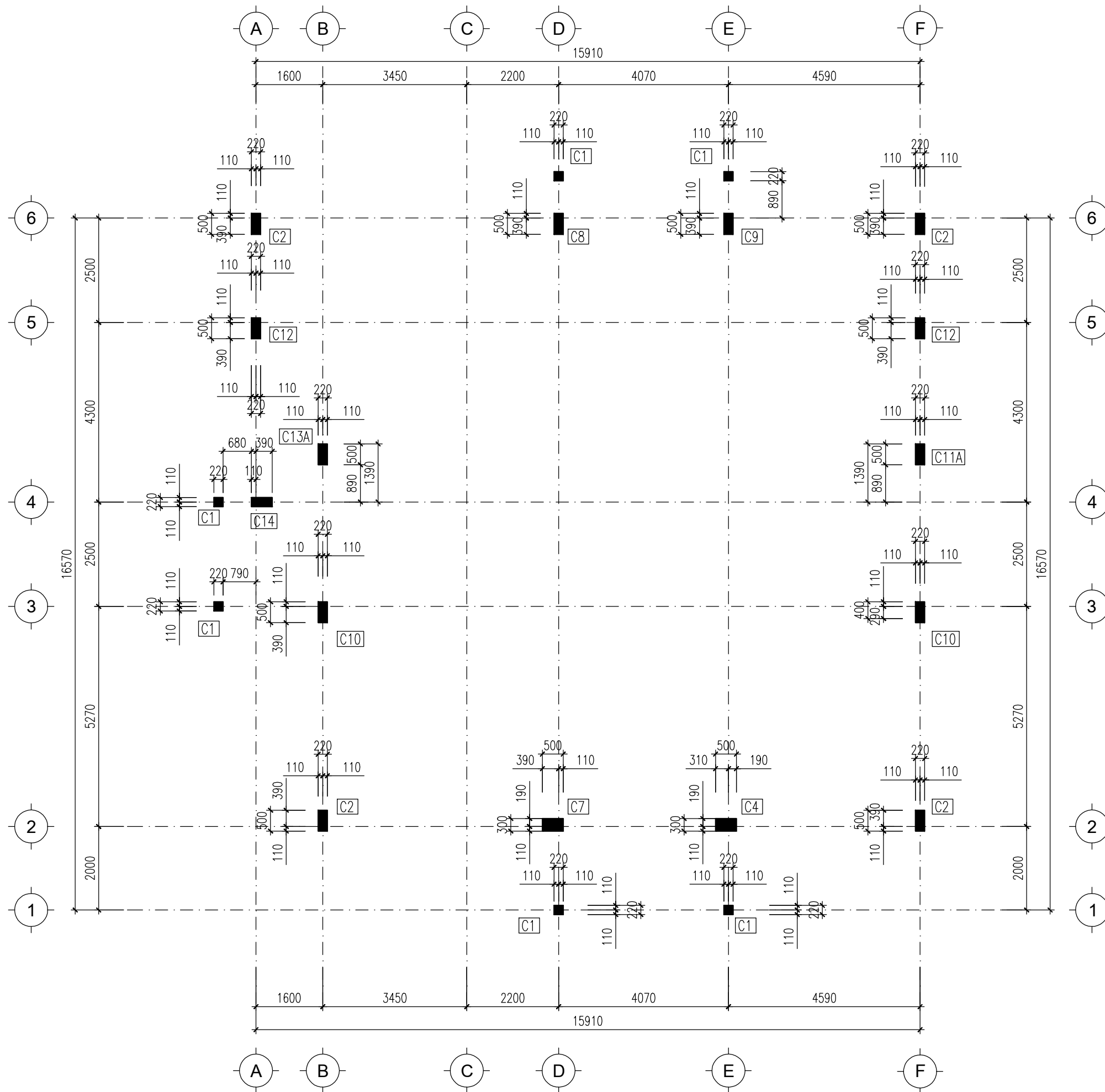
BT-NV.VINH

BẢN VẼ SỐ:

KC - 28

GHI CHÚ

1. THI CÔNG CÁN KẾT HỢP CHẶT CHẾ CÁC BẢN VẼ LIÊN QUAN
2. CAO ĐỘ KẾT CẤU THẤP HƠN CAO ĐỘ KIẾN TRÚC LÀ 50MM
3. MỌI THAY ĐỔI NGOÀI HIỆN TRƯỜNG (NẾU CÓ) ĐƠN VỊ THI CÔNG VÀ CHỦ ĐẦU TƯ PHẢI BẢO LẠI ĐƠN VỊ THIẾT KẾ ĐỂ CÙNG XỬ LÝ. NẾU THAY ĐỔI MÀ CHƯA CÓ Ý YÊN ĐỒNG Ý CỦA ĐƠN VỊ THIẾT KẾ THÌ NHÀ THẦU PHẢI CHỊU HOÀN TOÀN TRÁCH NHIỆM.
4. DO KHÔNG CÓ TÀI LIỆU KHẢO SÁT ĐỊA CHẤT NÊN KẾT CẤU MÓNG ĐƯỢC TÍNH TOÁN THEO KINH NGHIỆM: NỀN ĐẤT LIÊN THỔ ĐẠT CƯỜNG ĐỘ 12 T/M2. VỚI MÓNG CỌC THÌ CỌC PHẢI TỰA VÀO LỚP CÁT CHẶT ĐẦY TRÊN 5M. KHI GẤP NỀN ĐẤT YẾU HƠN GIÁ ĐỊNH PHẢI BẢO LẠI ĐƠN VỊ THIẾT KẾ ĐỂ CÙNG XỬ LÝ. TRƯỜNG HỢP KHÔNG BẢO LẠI ĐƠN VỊ THIẾT KẾ SẼ KHÔNG CHỊU TRÁCH NHIỆM VỀ KẾT CẤU MÓNG.
5. ĐƠN VỊ THI CÔNG CÓ TRÁCH NHIỆM LẬP BIỆN PHÁP ĐỂ QUÁ TRÌNH THI CÔNG ĐƯỢC AN TOÀN CHO NGƯỜI VÀ CÔNG TRÌNH LÂN CẠM.



MẶT BẰNG CỘT TẦNG ÁP MÁI

CHỦ ĐẦU TƯ:

VŨ VĂN VINH

ĐƠN VỊ TƯ VẤN:



CÔNG TY CỔ PHẦN KIẾN TRÚC KISATO
KISATO CONSTRUCTION JOINT STOCK COMPANY

ĐỊA CHỈ: KHU ĐÔ THỊ XA LA - PHÚC LA
QUẬN: HÀ ĐÔNG- TP- HÀ NỘI
Hotline: 096.784.90.11 (Mr. Hào)

DỰ ÁN:

NHÀ BIỆT THỨ 2 TẦNG TÂN CÔ ĐIỀN

G.Đ THỰC HIỆN:

THIẾT KẾ BẢN VẼ THI CÔNG

HẠNG MỤC:

KẾT CẤU

TÊN BẢN VẼ: MẶT BẰNG CỘT TẦNG
ÁP MÁI

CHỦ TRÌ THIẾT KẾ:

LƯƠNG THANH BÌNH

THIẾT KẾ:

LƯƠNG THANH BÌNH

KIỂM TRA:

VƯƠNG VĂN HẢO

HÀ NỘI, NGÀY 18 THÁNG 04 NĂM 2019

TỶ LỆ:

1:60

KÝ HIỆU HỒ SƠ:

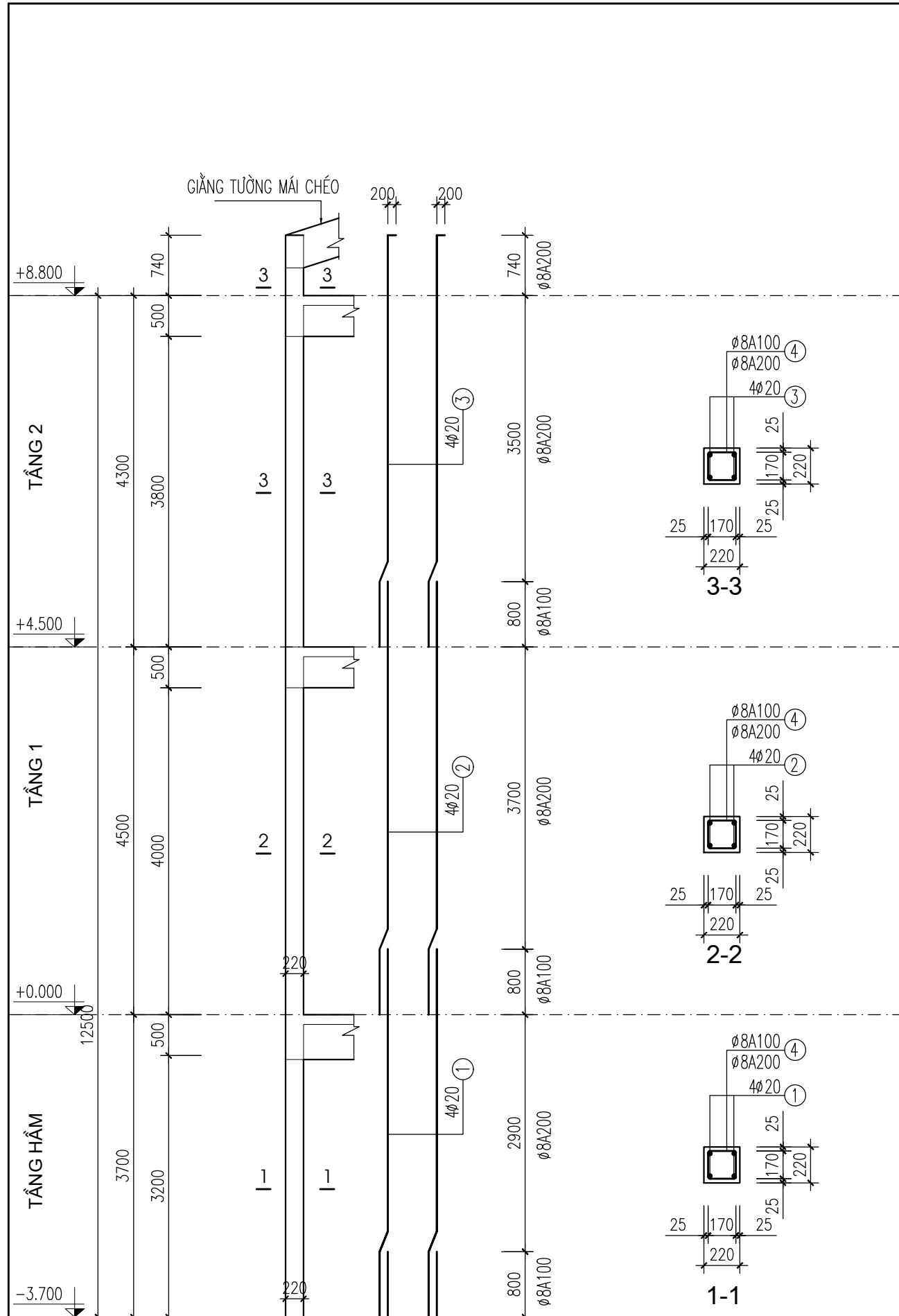
BT-NV VINH

BẢN VẼ SỐ:

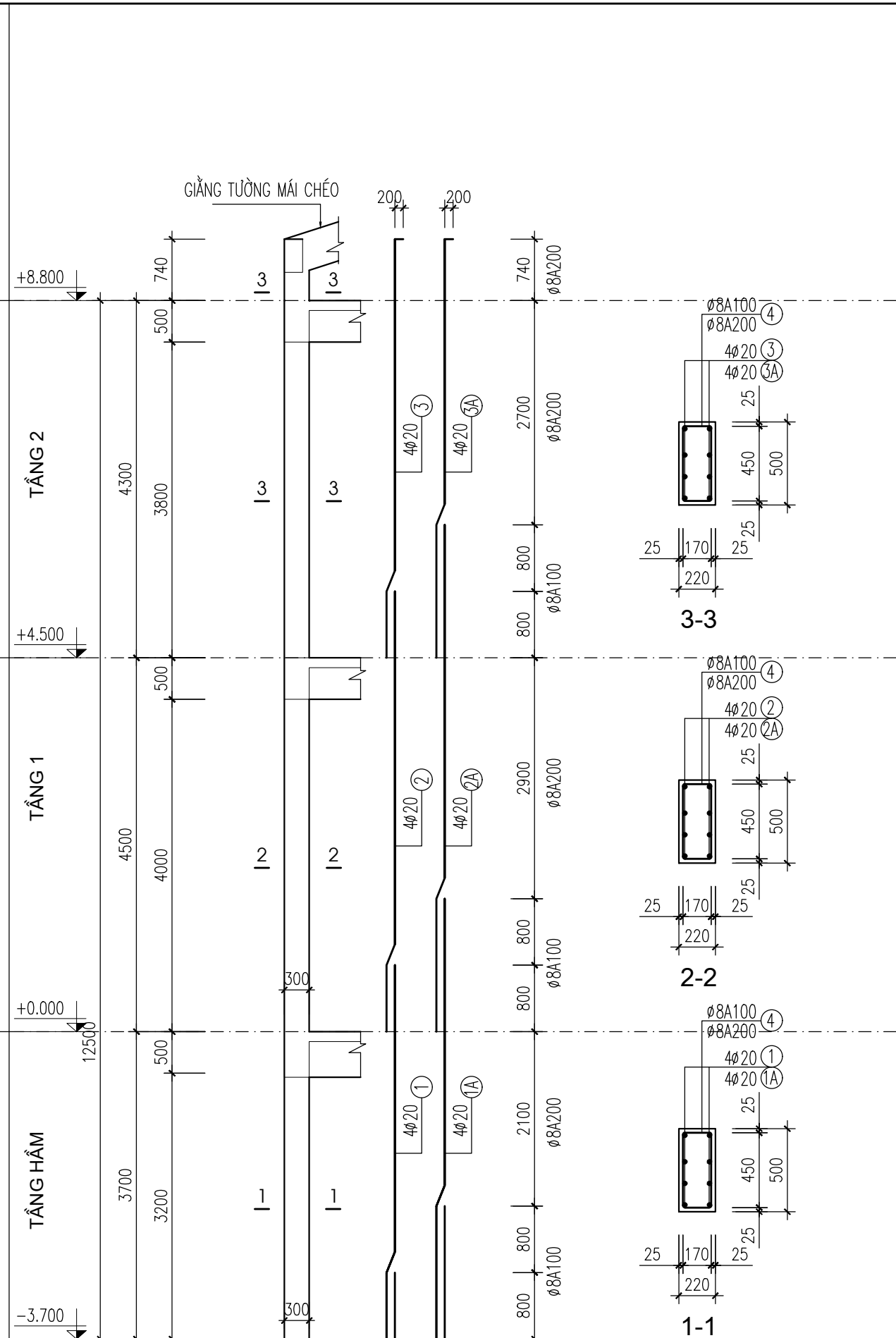
KC - 30

GHI CHÚ

1. THI CÔNG CÁN KẾT HỢP CHẶT CHẾ CÁC BẢN VẼ LIÊN QUAN
2. CAO ĐỘ KẾT CẤU THẤP HƠN CAO ĐỘ KIẾN TRÚC LÀ 50MM
3. MỌI THAY ĐỔI NGOÀI HIỆN TRƯỜNG (NẾU CÓ) ĐƠN VỊ THI CÔNG VÀ CHỦ ĐẦU TƯ PHẢI BẢO LẠI ĐƠN VỊ THIẾT KẾ ĐỂ CÙNG XỬ LÝ. NẾU THAY ĐỔI MÀ CHƯA CÓ Ý YÊN ĐỒNG Ý CỦA ĐƠN VỊ THIẾT KẾ THÌ NHÀ THẦU PHẢI CHỊU HOÀN TOÀN TRÁCH NHIỆM.
4. DO KHÔNG CÓ TÀI LIỆU KHẢO SÁT ĐỊA CHẤT NÊN KẾT CẤU MÓNG ĐƯỢC TÍNH TOÁN THEO KINH NGHIỆM: NỀN ĐẤT LIÊN THỔ ĐẠT CƯỜNG ĐỘ 12 T/M2. VỚI MÓNG CỌC THÌ CỌC PHẢI TỰA VÀO LỚP CÁT CHẶT ĐẦY TRÊN 5M. KHI GẤP NỀN ĐẤT YẾU HƠN GIÁ ĐỊNH PHẢI BẢO LẠI ĐƠN VỊ THIẾT KẾ ĐỂ CÙNG XỬ LÝ. TRƯỜNG HỢP KHÔNG BẢO LẠI ĐƠN VỊ THIẾT KẾ SẼ KHÔNG CHỊU TRÁCH NHIỆM VỀ KẾT CẤU MÓNG.
5. ĐƠN VỊ THI CÔNG CÓ TRÁCH NHIỆM LẬP BIỆN PHÁP ĐỀ QUÁ TRÌNH THI CÔNG ĐƯỢC AN TOÀN CHO NGƯỜI VÀ CÔNG TRÌNH LÂN CẠM.



CỘT C1(220X220)



CỘT C2(220X500)

CHỦ ĐẦU TƯ:
VŨ VĂN VINH

ĐƠN VỊ TƯ VẤN:



CÔNG TY CỔ PHẦN KIẾN TRÚC KISATO
KISATO CONSTRUCTION JOINT STOCK COMPANY
ĐỊA CHỈ: KHU ĐÔ THỊ XA LA- PHÚC LA
QUẬN: HÀ ĐÔNG- TP- HÀ NỘI
Hotline: 096.784.90.11 (Mr. Hào)

DỰ ÁN:
NHÀ BIỆT THỨ 2 TẦNG TÂN CÔ ĐIỆN

G.Đ THỰC HIỆN:
THIẾT KẾ BẢN VẼ THI CÔNG

HANG MỤC:
KẾT CẤU

TÊN BẢN VẼ:
CHI TIẾT CỘT

CHỦ TRÌ THIẾT KẾ:
LƯƠNG THANH BÌNH

THIẾT KẾ:
LƯƠNG THANH BÌNH

KIỂM TRA:
VƯƠNG VĂN HẢO

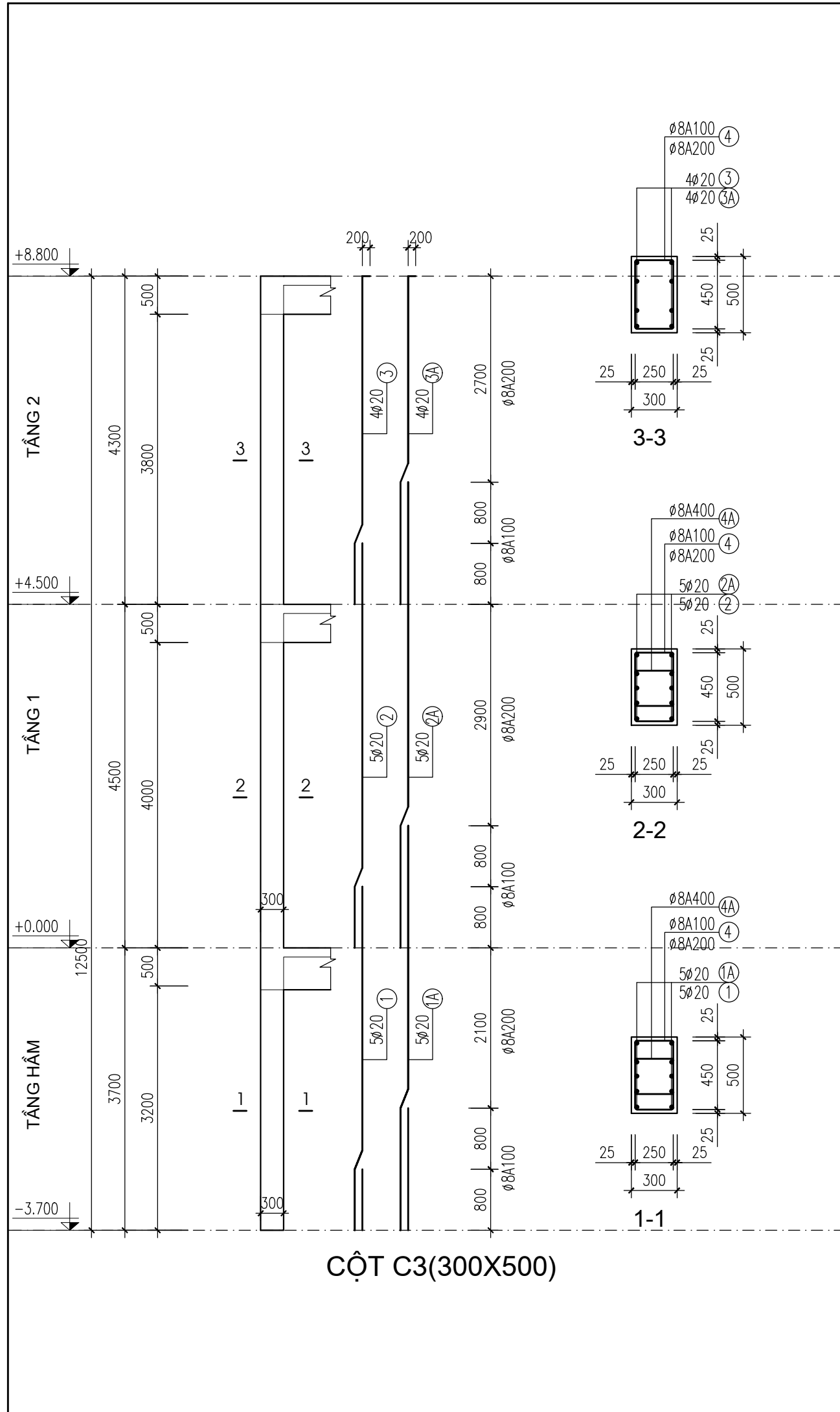
HÀ NỘI, NGÀY 18 THÁNG 04 NĂM 2019

TỶ LỆ: 1:60

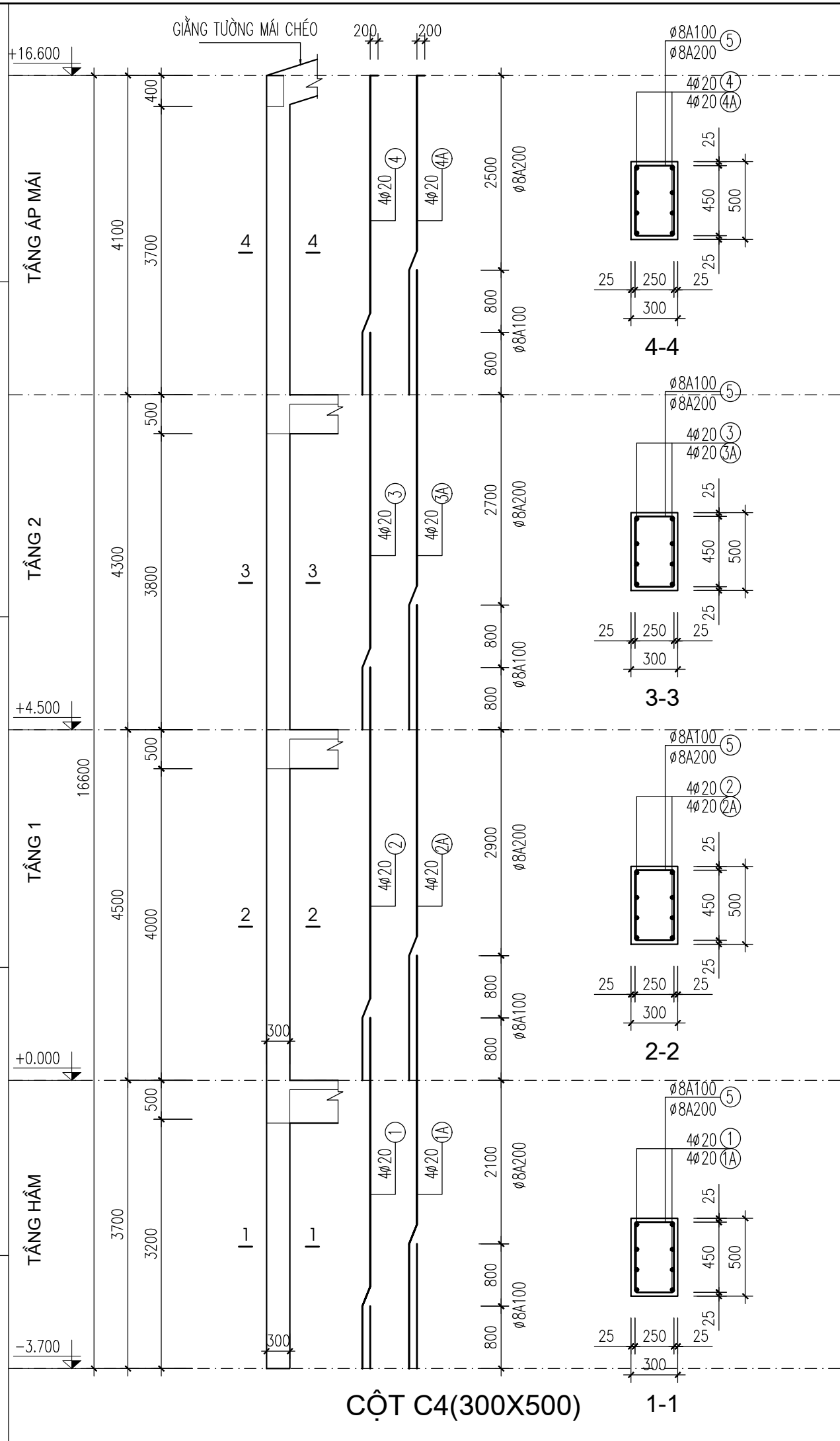
KÝ HIỆU HỒ SƠ: BT-NV VINH

BẢN VẼ SỐ: KC - 31

GHI CHÚ
1. THI CÔNG CÁN KẾT HỢP CHẶT CHÈ CÁC BẢN VẼ LIÊN QUAN
2. CAO ĐỘ KẾT CẤU THẤP HƠN CAO ĐỘ KIẾN TRÚC LÀ 50MM
3. MỌI THAY ĐỔI NGOÀI HIỆN TRƯỜNG (NẾU CÓ) ĐƠN VỊ THI CÔNG VÀ CHỦ ĐẦU TƯ PHẢI BẢO LẠI ĐƠN VỊ THIẾT KẾ ĐỂ CÙNG XỬ LÝ. NẾU THAY ĐỔI MÀ CHƯA CÓ Ý YÊN ĐỒNG Ý CỦA ĐƠN VỊ THIẾT KẾ THÌ NHÀ THẦU PHẢI CHỊU HOÀN TOÀN TRÁCH NHIỆM.
4. DO KHÔNG CÓ TÀI LIỆU KHẢO SÁT ĐỊA CHẤT NÊN KẾT CẤU MÓNG ĐƯỢC TÍNH TOÁN THEO KINH NGHIỆM; NỀN ĐẤT LIÊN THỔ ĐẠT CƯỜNG ĐỘ 12 T/M². VỚI MÓNG CỌC THÌ CỌC PHẢI TỰA VÀO LỚP CÁT CHẶT ĐẦY TRÊN 5M. KHI GẬP NỀN ĐẤT YẾU HƠN GIÁ ĐỊNH PHẢI BẢO LẠI ĐƠN VỊ THIẾT KẾ ĐỂ CÙNG XỬ LÝ. TRƯỜNG HỢP KHÔNG BẢO LẠI ĐƠN VỊ THIẾT KẾ SẼ KHÔNG CHỊU TRÁCH NHIỆM VỀ KẾT CẤU MÓNG.
5. ĐƠN VỊ THI CÔNG CÓ TRÁCH NHIỆM LẬP BIỆN PHÁP ĐỂ QUÁ TRÌNH THI CÔNG ĐƯỢC AN TOÀN CHO NGƯỜI VÀ CÔNG TRÌNH LÂN CẠM.

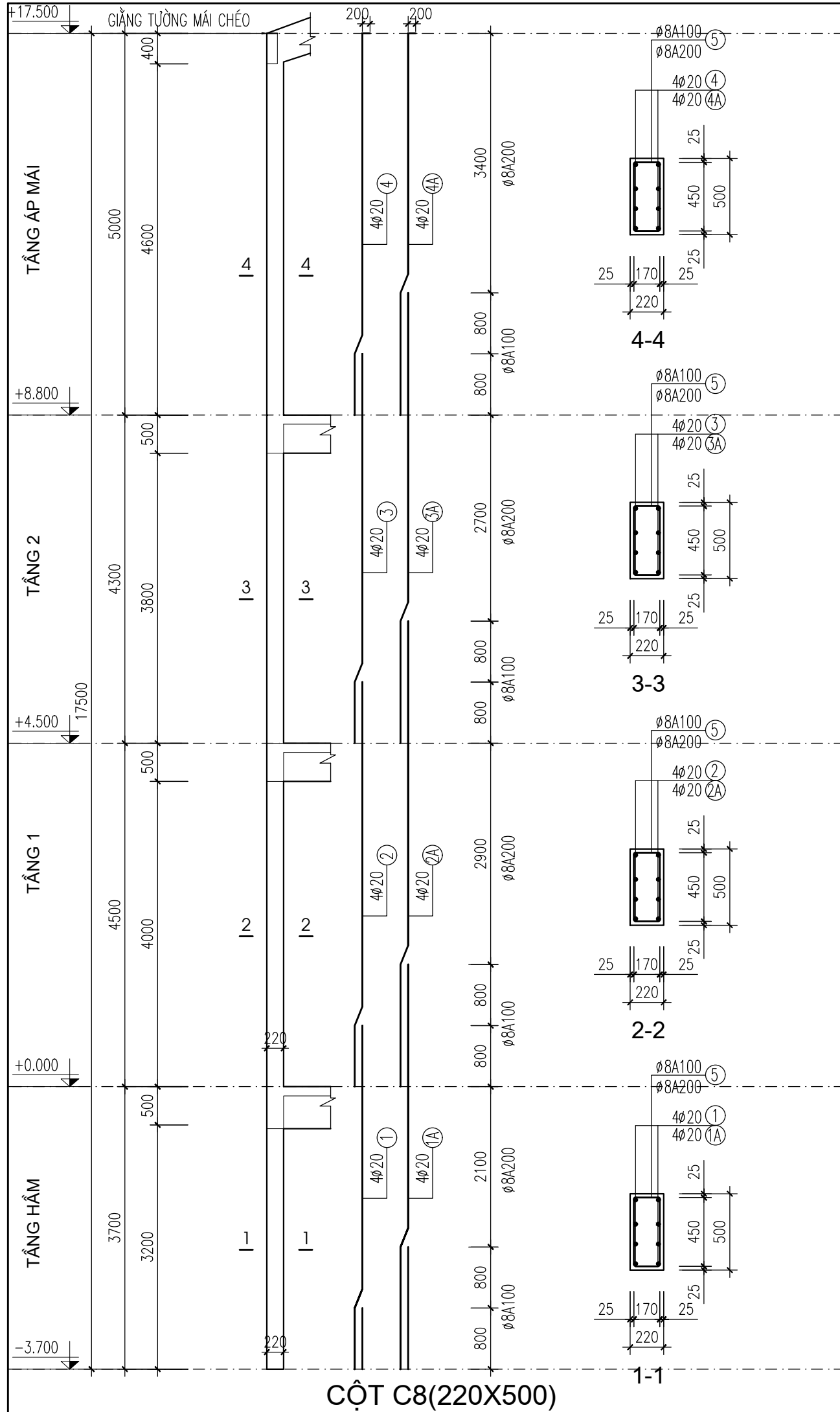


CỘT C3(300X500)

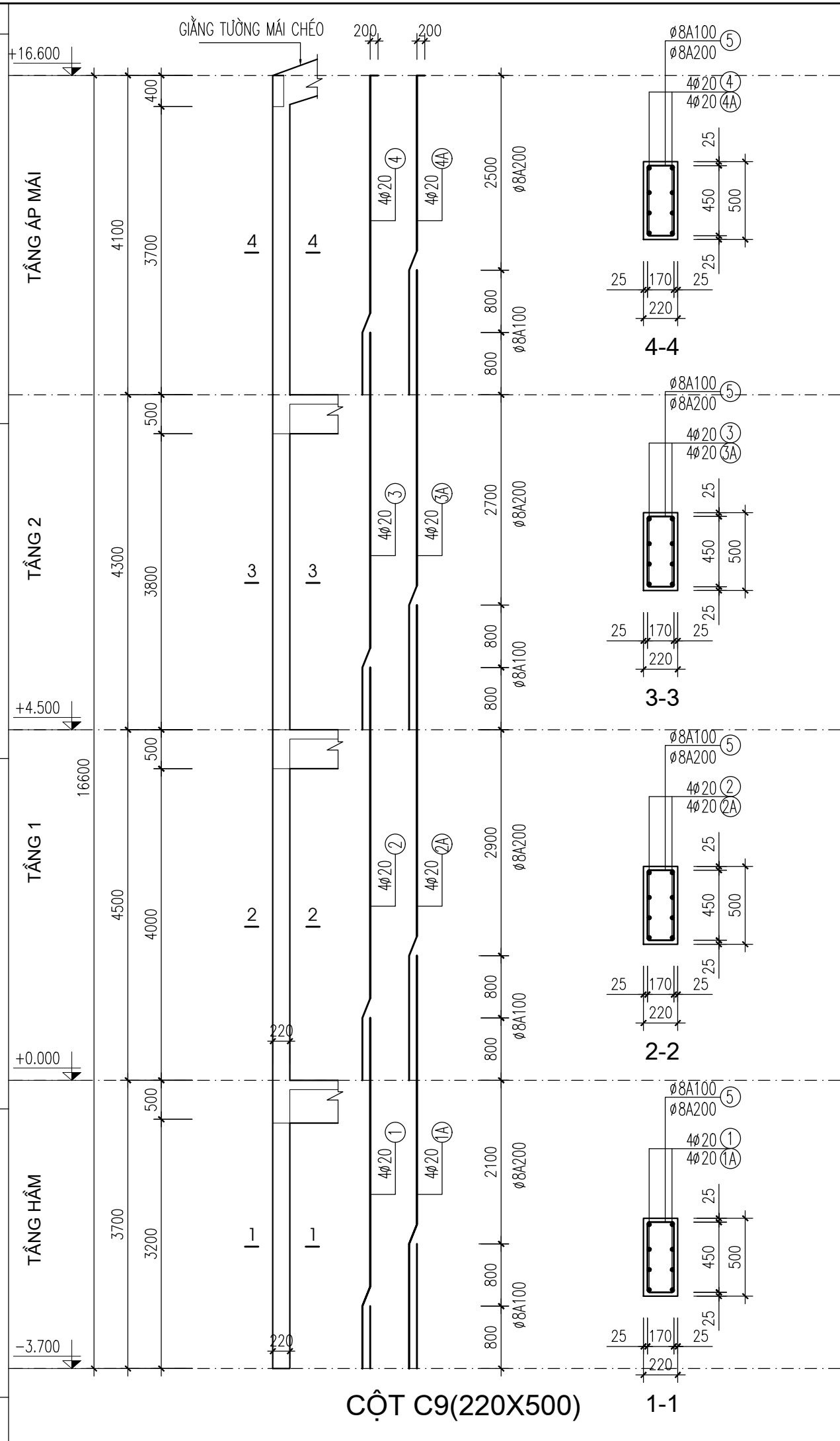


CỘT C4(300X500)

CHỦ ĐẦU TƯ: VŨ VĂN VINH	
ĐƠN VỊ TƯ VẤN:  CÔNG TY CỔ PHẦN KIẾN TRÚC KISATO KISATO CONSTRUCTION JOINT STOCK COMPANY ĐỊA CHỈ: KHU ĐÔ THỊ XA LA - PHÚC LA QUẬN: HÀ ĐÔNG- TP- HÀ NỘI Hotline: 096.784.90.11 (Mr. Hào)	
DỰ ÁN: NHÀ BIỆT THỨ 2 TẦNG TÂN CÔ DIỄN	
G.Đ THỰC HIỆN: THIẾT KẾ BẢN VẼ THI CÔNG	
HẠNG MỤC: KẾT CẤU	
TÊN BẢN VẼ: CHI TIẾT CỘT	
CHỦ TRÌ THIẾT KẾ: LƯƠNG THANH BÌNH	
THIẾT KẾ: LƯƠNG THANH BÌNH	
KIỂM TRA: VƯƠNG VĂN HẢO	
HÀ NỘI, NGÀY 18 THÁNG 04 NĂM 2019	
TỶ LỆ:	1:60
KÝ HIỆU HỒ SƠ:	BT-NV VINH
BẢN VẼ SỐ:	KC - 32
GHI CHÚ 1. THI CÔNG CÁN KẾT HỢP CHẶT CHÈ CÁC BẢN VẼ LIÊN QUAN 2. CAO ĐỘ KẾT CẤU THẤP HƠN CAO ĐỘ KIẾN TRÚC LÀ 50MM 3. MỌI THAY ĐỔI NGOÀI HIỆN TRƯỜNG (NẾU CÓ) ĐƠN VỊ THI CÔNG VÀ CHỦ ĐẦU TƯ PHẢI BẢO LẠI ĐƠN VỊ THIẾT KẾ ĐỂ CÙNG XỬ LÝ. NẾU THAY ĐỔI MÀ CHƯA CÓ Ý YÊN ĐỒNG Ý CỦA ĐƠN VỊ THIẾT KẾ THÌ NHÀ THẦU PHẢI CHỊU HOÀN TOÀN TRÁCH NHIỆM. 4. DO KHÔNG CÓ TÀI LIỆU KHẢO SÁT ĐỊA CHẤT NÊN KẾT CẤU MÓNG ĐƯỢC TÍNH TOÁN THEO KINH NGHIỆM; NỀN ĐẤT LIỀN THỔ ĐẠT CƯỜNG ĐỘ 12 T/M2. VỚI MÓNG CỌC THỊ CỌC PHẢI TỰA VÀO LỚP CÁT CHẶT ĐẦY TRÊN 5M. KHI GẬP NỀN ĐẤT YẾU HƠN GIÁ ĐỊNH PHẢI BẢO LẠI ĐƠN VỊ THIẾT KẾ ĐỂ CÙNG XỬ LÝ. TRƯỜNG HỢP KHÔNG BẢO LẠI ĐƠN VỊ THIẾT KẾ SẼ KHÔNG CHỊU TRÁCH NHIỆM VỀ KẾT CẤU MÓNG. 5. ĐƠN VỊ THI CÔNG CÓ TRÁCH NHIỆM LẬP BIỆN PHÁP ĐỀ QUÁ TRÌNH THI CÔNG ĐƯỢC AN TOÀN CHO NGƯỜI VÀ CÔNG TRÌNH LÂN CẠM.	

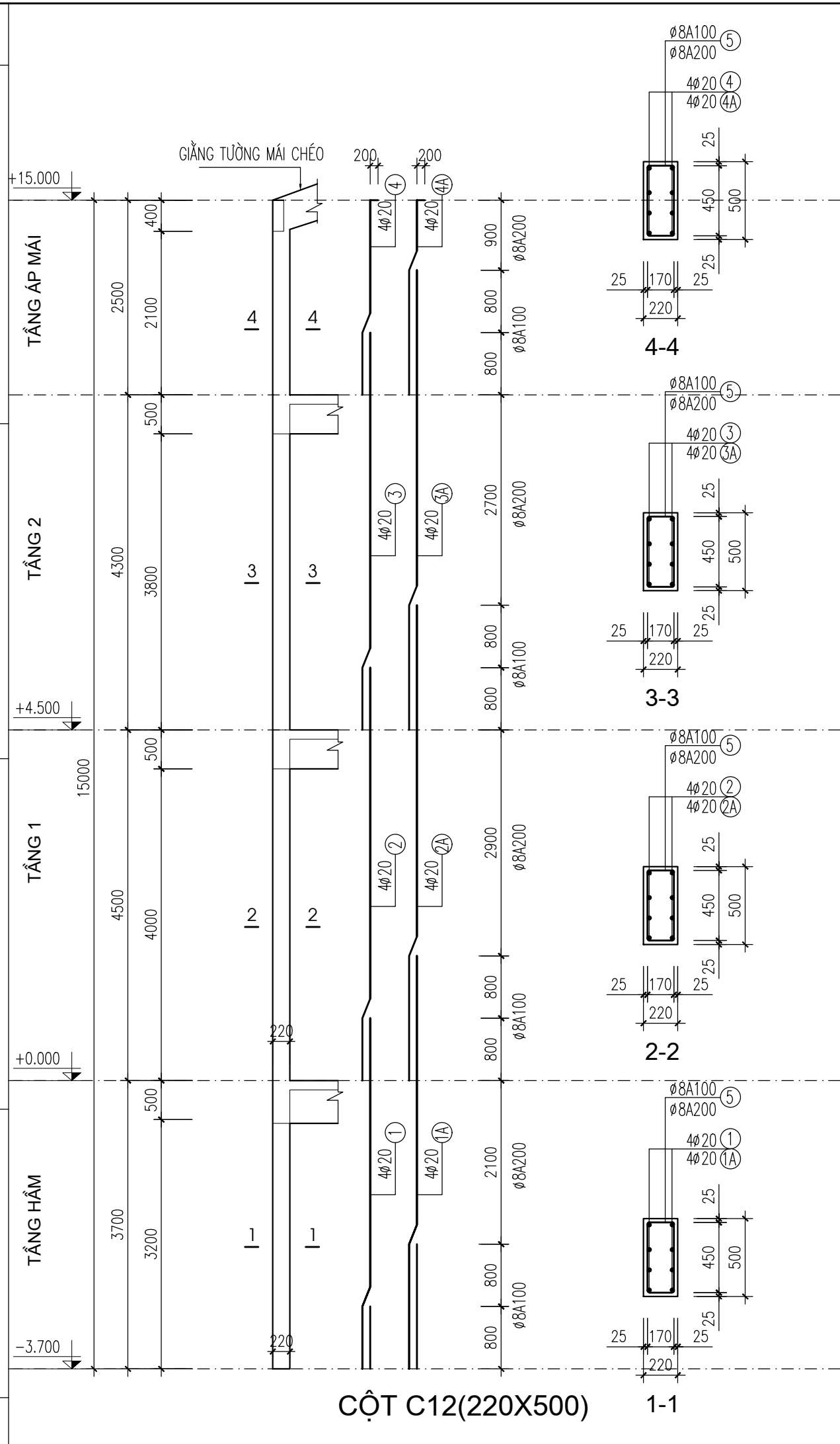
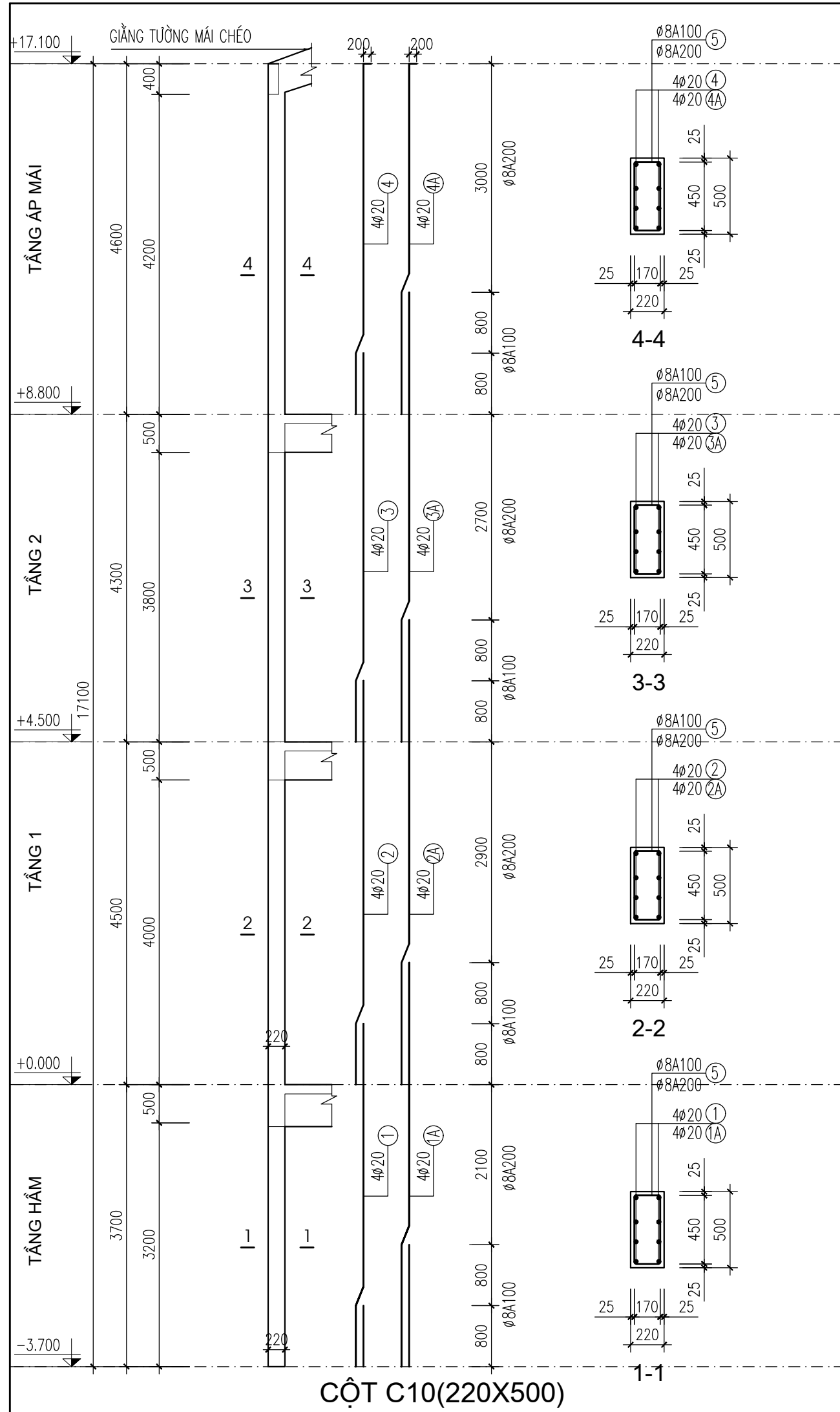


CỘT C8(220X500)

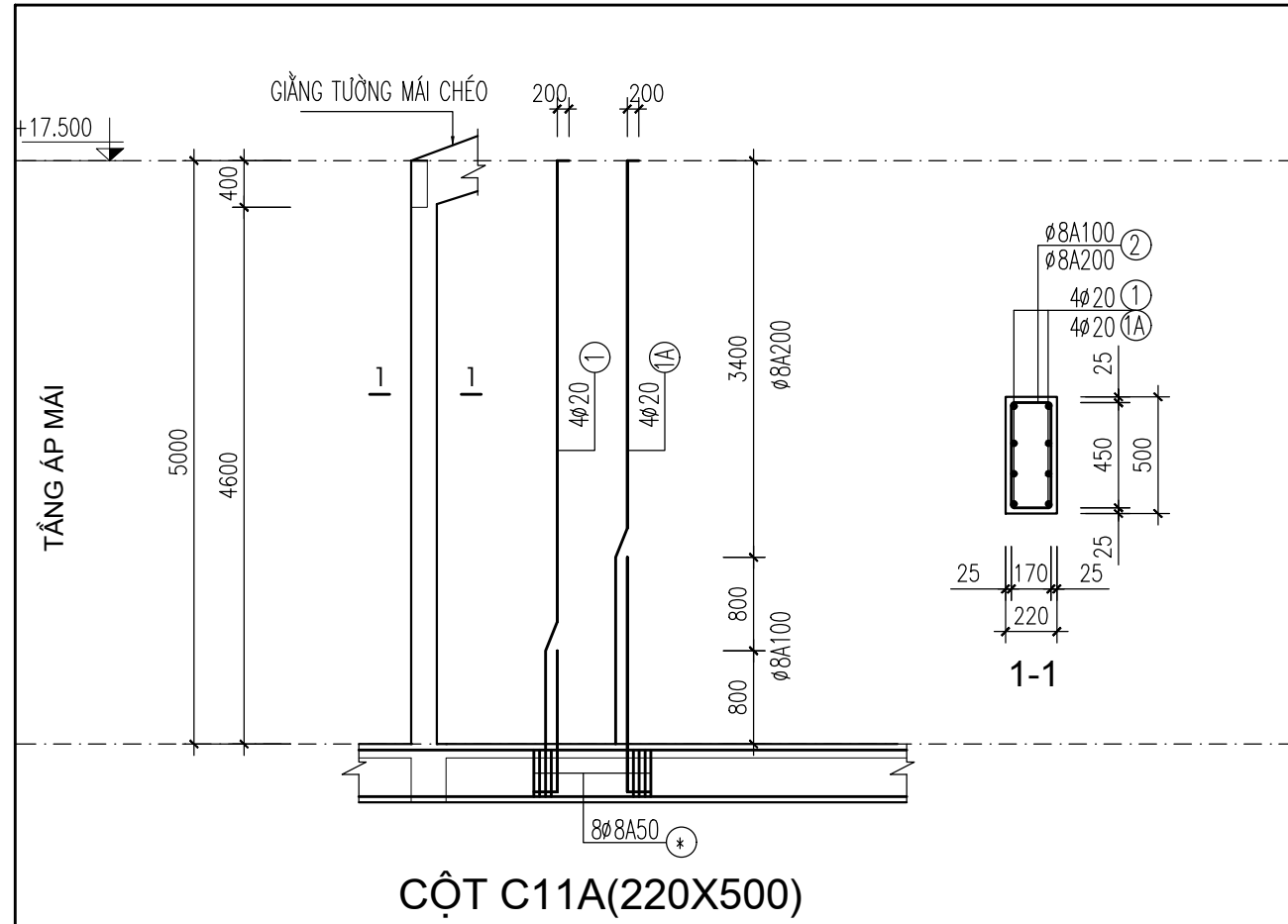


CỘT C9(220X500)

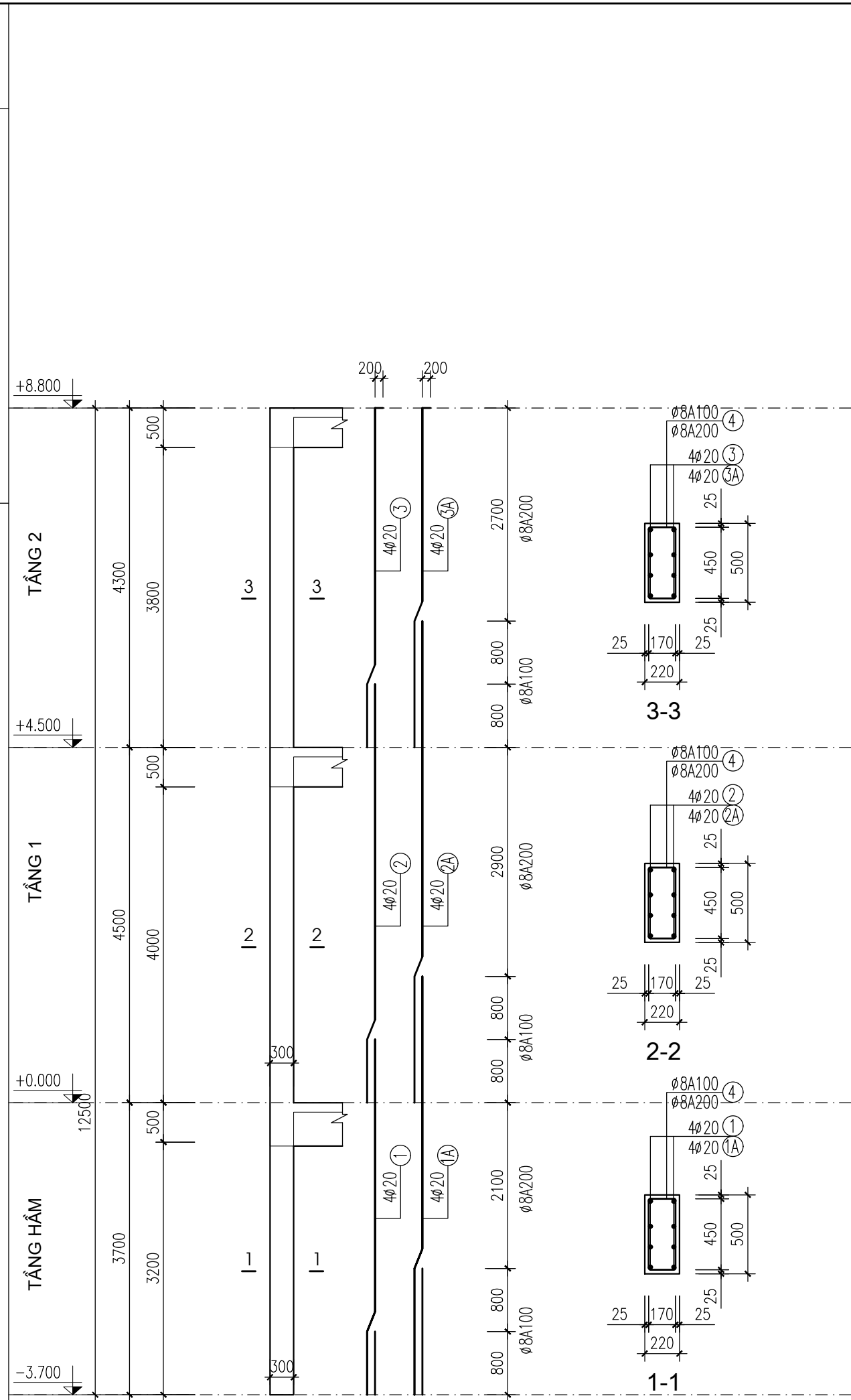
CHỦ ĐẦU TƯ: VŨ VĂN VINH	
ĐƠN VỊ TƯ VẤN:  CÔNG TY CỔ PHẦN KIẾN TRÚC KISATO KISATO CONSTRUCTION JOINT STOCK COMPANY ĐỊA CHỈ: KHU ĐÔ THỊ XA LA- PHÚC LA QUẬN: HÀ ĐÔNG- TP- HÀ NỘI Hotline: 096.784.90.11 (Mr. Hào)	
DỰ ÁN: NHÀ BIỆT THỰ 2 TẦNG TÂN CÔ ĐIỆN	
G.Đ THỰC HIỆN: THIẾT KẾ BẢN VẼ THI CÔNG	
HẠNG MỤC: KẾT CẤU	
TÊN BẢN VẼ: CHI TIẾT CỘT	
CHỦ TRÌ THIẾT KẾ: LƯƠNG THANH BÌNH	
THIẾT KẾ: LƯƠNG THANH BÌNH	
KIỂM TRA: VƯƠNG VĂN HẢO	
HÀ NỘI, NGÀY 18 THÁNG 04 NĂM 2019	
TỶ LỆ:	1:60
KÝ HIỆU HỒ SƠ:	BT-NV VINH
BẢN VẼ SỐ:	KC - 34
GHI CHÚ 1. THI CÔNG CÁN KẾT HỢP CHẶT CHÈ CÁC BẢN VẼ LIÊN QUAN 2. CAO ĐỘ KẾT CẤU THẤP HƠN CAO ĐỘ KIẾN TRÚC LÀ 50MM 3. MỌI THAY ĐỔI NGOÀI HIỆN TRƯỜNG (NẾU CÓ) ĐƠN VỊ THI CÔNG VÀ CHỦ ĐẦU TƯ PHẢI BẢO LẠI ĐƠN VỊ THIẾT KẾ ĐỂ CÙNG XỬ LÝ. NẾU THAY ĐỔI MÀ CHƯA CÓ Ý YÊN ĐỒNG Ý CỦA ĐƠN VỊ THIẾT KẾ THÌ NHÀ THẦU PHẢI CHỊU HOÀN TOÀN TRÁCH NHIỆM. 4. DO KHÔNG CÓ TÀI LIỆU KHẢO SÁT ĐỊA CHẤT NÊN KẾT CẤU MÓNG ĐƯỢC TÍNH TOÁN THEO KINH NGHIỆM: NỀN ĐẤT LIÊN THỔ ĐẠT CƯỜNG ĐỘ 12 T/M2. VỚI MÓNG CỌC THỊ CỌC PHẢI TỰA VÀO LỚP CÁT CHẬT DÀY TRÊN 5M. KHI GẬP NỀN ĐẤT YẾU HƠN GIÁ ĐỊNH PHẢI BẢO LẠI ĐƠN VỊ THIẾT KẾ ĐỂ CÙNG XỬ LÝ. TRƯỜNG HỢP KHÔNG BẢO LẠI ĐƠN VỊ THIẾT KẾ SẼ KHÔNG CHỊU TRÁCH NHIỆM VỀ KẾT CẤU MÓNG. 5. ĐƠN VỊ THI CÔNG CÓ TRÁCH NHIỆM LẬP BIỆN PHÁP ĐỀ QUÁ TRÌNH THI CÔNG ĐƯỢC AN TOÀN CHO NGƯỜI VÀ CÔNG TRÌNH LÂN CẠM.	



CHỦ ĐẦU TƯ: VŨ VĂN VINH	
ĐƠN VỊ TƯ VẤN:  CÔNG TY CỔ PHẦN KIẾN TRÚC KISATO KISATO CONSTRUCTION JOINT STOCK COMPANY ĐỊA CHỈ: KHU ĐÔ THỊ XA LA - PHÚC LA QUẬN: HÀ ĐÔNG- TP- HÀ NỘI Hotline: 096.784.90.11 (Mr. Hào)	
DỰ ÁN: NHÀ BIỆT THỰ 2 TẦNG TÂN CÔ ĐIỆN	
G.Đ THỰC HIỆN: THIẾT KẾ BẢN VẼ THI CÔNG	
HẠNG MỤC: KẾT CẤU	
TÊN BẢN VẼ: CHI TIẾT CỘT	
CHỦ TRÌ THIẾT KẾ: LƯƠNG THANH BÌNH	
THIẾT KẾ: LƯƠNG THANH BÌNH	
KIỂM TRA: VƯƠNG VĂN HẢO	
HÀ NỘI, NGÀY 18 THÁNG 04 NĂM 2019	
TỶ LỆ:	1:60
KÝ HIỆU HỒ SƠ:	BT-NV VINH
BẢN VẼ SỐ:	KC - 35
GHI CHÚ 1. THI CÔNG CÁN KẾT HỢP CHẶT CHÈ CÁC BẢN VẼ LIÊN QUAN 2. CAO ĐỘ KẾT CẤU THẤP HƠN CAO ĐỘ KIẾN TRÚC LÀ 50MM 3. MỌI THAY ĐỔI NGOÀI HIỆN TRƯỜNG (NẾU CÓ) ĐƠN VỊ THI CÔNG VÀ CHỦ ĐẦU TƯ PHẢI BẢO LẠI ĐƠN VỊ THIẾT KẾ ĐỂ CÙNG XỬ LÝ. NẾU THAY ĐỔI MÀ CHƯA CÓ Ý YÊN ĐỒNG Ý CỦA ĐƠN VỊ THIẾT KẾ THÌ NHÀ THẦU PHẢI CHỊU HOÀN TOÀN TRÁCH NHIỆM. 4. DO KHÔNG CÓ TÀI LIỆU KHẢO SÁT ĐỊA CHẤT NÊN KẾT CẤU MÓNG ĐƯỢC TÍNH TOÁN THEO KINH NGHIỆM: NỀN ĐẤT LIÊN THỔ ĐẠT CƯỜNG ĐỘ 12 T/M2. VỚI MÓNG CỌC THỊ CỌC PHẢI TỰA VÀO LỚP CÁT CHẶT ĐẦY TRÊN 5M. KHI GẬP NỀN ĐẤT YẾU HƠN GIÁ ĐỊNH PHẢI BẢO LẠI ĐƠN VỊ THIẾT KẾ ĐỂ CÙNG XỬ LÝ. TRƯỜNG HỢP KHÔNG BẢO LẠI ĐƠN VỊ THIẾT KẾ SẼ KHÔNG CHỊU TRÁCH NHIỆM VỀ KẾT CẤU MÓNG. 5. ĐƠN VỊ THI CÔNG CÓ TRÁCH NHIỆM LẬP BIỆN PHÁP ĐỀ QUÁ TRÌNH THI CÔNG ĐƯỢC AN TOÀN CHO NGƯỜI VÀ CÔNG TRÌNH LẦN CẬN.	



CỘT C11A(220X500)



CỘT C11(220X500)

CHỦ ĐẦU TƯ:

VŨ VĂN VINH

ĐƠN VỊ TƯ VẤN:



CÔNG TY CỔ PHẦN KIẾN TRÚC KISATO

KISATO CONSTRUCTION JOINT STOCK COMPANY

ĐỊA CHỈ: KHU ĐÔ THỊ XA LA- PHÚC LA
QUẬN: HÀ ĐÔNG- TP- HÀ NỘI

Hotline: 096.784.90.11 (Mr. Hào)

DỰ ÁN:

NHÀ BIỆT THỨ 2 TẦNG TÂN CÔ ĐIỀN

G.Đ THỰC HIỆN:

THIẾT KẾ BẢN VẼ THI CÔNG

HẠNG MỤC:

KẾT CẤU

TÊN BẢN VẼ:

CHI TIẾT CỘT

CHỦ TRÌ THIẾT KẾ:

LƯƠNG THANH BÌNH

THIẾT KẾ:

LƯƠNG THANH BÌNH

KIỂM TRA:

VƯƠNG VĂN HẢO

HÀ NỘI, NGÀY 18 THÁNG 04 NĂM 2019

TỶ LỆ:

1:60

KÝ HIỆU HỒ SƠ:

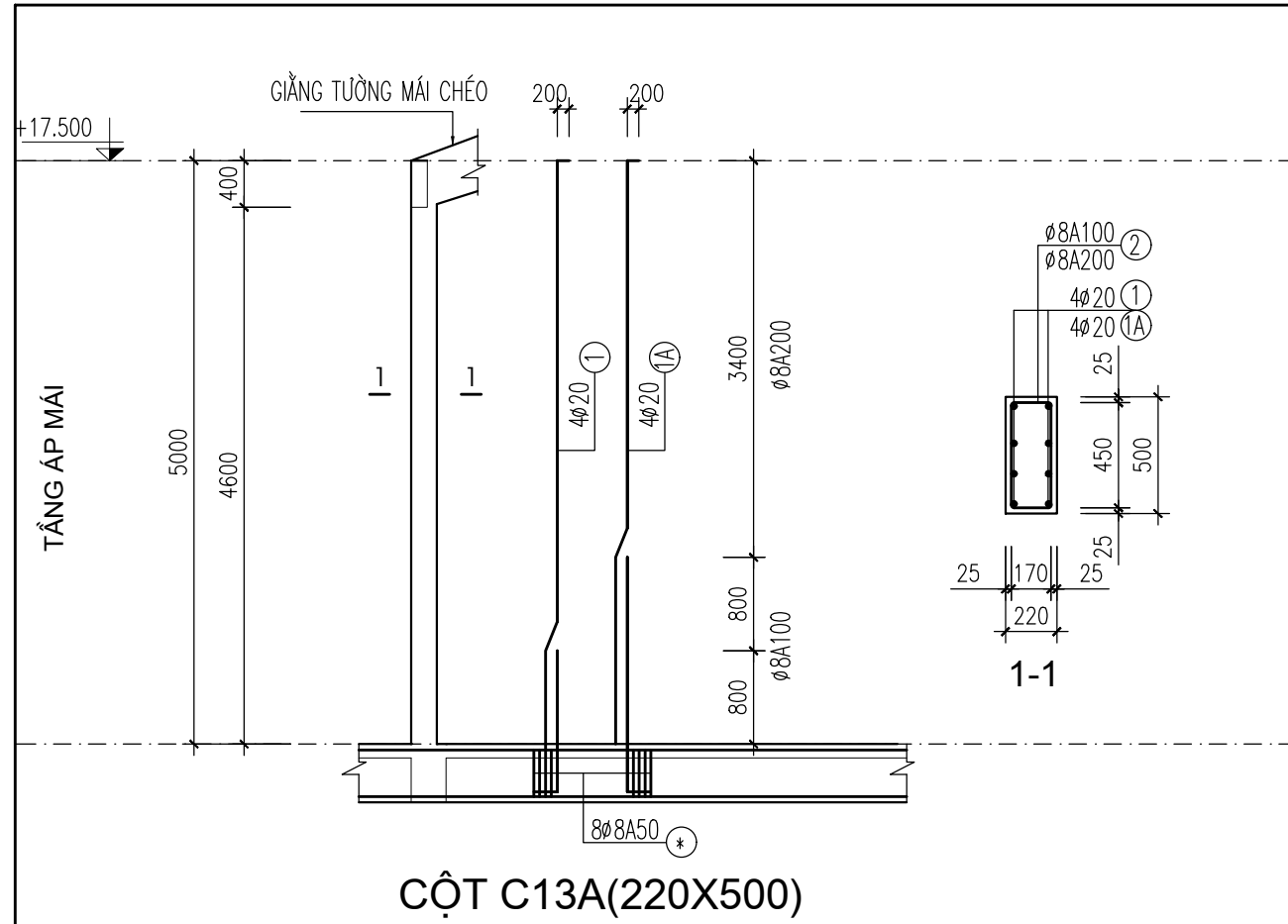
BT-NV VINH

BẢN VẼ SỐ:

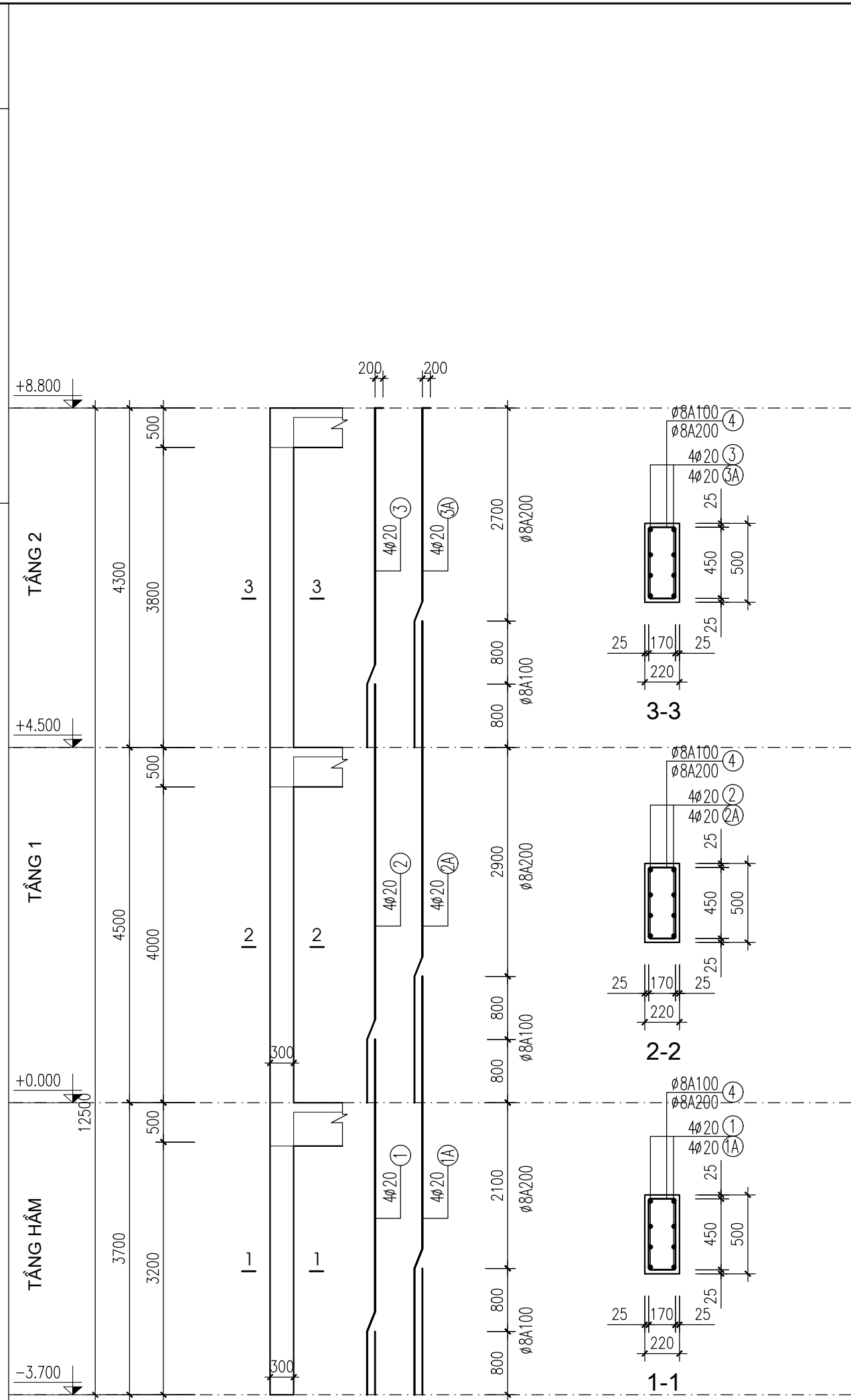
KC - 36

GHI CHÚ

1. THI CÔNG CÁN KẾT HỢP CHẶT CHÈ CÁC BẢN VẼ LIÊN QUAN
2. CAO ĐỘ KẾT CẤU THẤP HƠN CAO ĐỘ KIẾN TRÚC LÀ 50MM
3. MỌI THAY ĐỔI NGOÀI HIỆN TRƯỜNG (NẾU CÓ) ĐƠN VỊ THI CÔNG VÀ CHỦ ĐẦU TƯ PHẢI BẢO LẠI ĐƠN VỊ THIẾT KẾ ĐỂ CÙNG XỬ LÝ. NẾU THAY ĐỔI MÀ CHƯA CÓ Ý YÊN ĐỒNG Ý CỦA ĐƠN VỊ THIẾT KẾ THÌ NHÀ THẦU PHẢI CHỊU HOÀN TOÀN TRÁCH NHIỆM.
4. DO KHÔNG CÓ TÀI LIỆU KHẢO SÁT ĐỊA CHẤT NÊN KẾT CẤU MÓNG ĐƯỢC TÍNH TOÁN THEO KINH NGHIỆM; NỀN ĐẤT LIÊN THỔ ĐẠT CƯỜNG ĐỘ 12 T/M2. VỚI MÓNG CỌC THÌ CỌC PHẢI TỰA VÀO LỚP CÁT CHẶT ĐẦY TRÊN 5M. KHI GẬP NỀN ĐẤT YẾU HƠN GIÁ ĐỊNH PHẢI BẢO LẠI ĐƠN VỊ THIẾT KẾ ĐỂ CÙNG XỬ LÝ. TRƯỜNG HỢP KHÔNG BẢO LẠI ĐƠN VỊ THIẾT KẾ SẼ KHÔNG CHỊU TRÁCH NHIỆM VỀ KẾT CẤU MÓNG.
5. ĐƠN VỊ THI CÔNG CÓ TRÁCH NHIỆM LẬP BIỆN PHÁP ĐỀ QUÁ TRÌNH THI CÔNG ĐƯỢC AN TOÀN CHO NGƯỜI VÀ CÔNG TRÌNH LÂN CẠM.



CỘT C13A(220X500)



CỘT C13(220X500)

CHỦ ĐẦU TƯ:

VŨ VĂN VINH

ĐƠN VỊ TƯ VẤN:



CÔNG TY CỔ PHẦN KIẾN TRÚC KISATO

KISATO CONSTRUCTION JOINT STOCK COMPANY

ĐỊA CHỈ: KHU ĐÔ THỊ XA LA - PHÚC LA
QUẬN: HÀ ĐÔNG- TP- HÀ NỘI

Hotline: 096.784.90.11 (Mr. Hào)

ĐƯ ẢN:

NHÀ BIỆT THỨ 2 TẦNG TÂN CÔ ĐIỀN

G.Đ THỰC HIỆN:

THIẾT KẾ BẢN VẼ THI CÔNG

HANG MỤC:

KẾT CẤU

TÊN BẢN VẼ:

CHI TIẾT CỘT

CHỦ TRÌ THIẾT KẾ:

LƯƠNG THANH BÌNH

THIẾT KẾ:

LƯƠNG THANH BÌNH

KIỂM TRA:

VƯƠNG VĂN HẢO

HÀ NỘI, NGÀY 18 THÁNG 04 NĂM 2019

TỶ LỆ:

1:60

KÝ HIỆU HỒ SƠ:

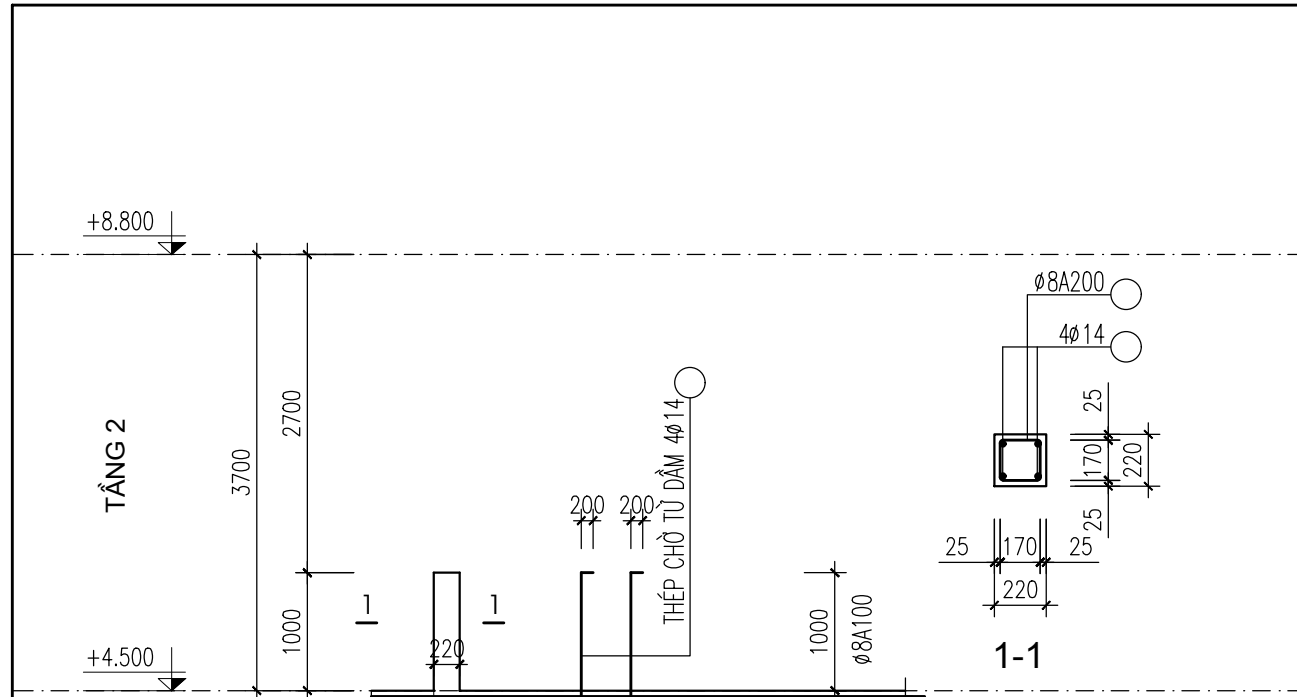
BT-NV VINH

BẢN VẼ SỐ:

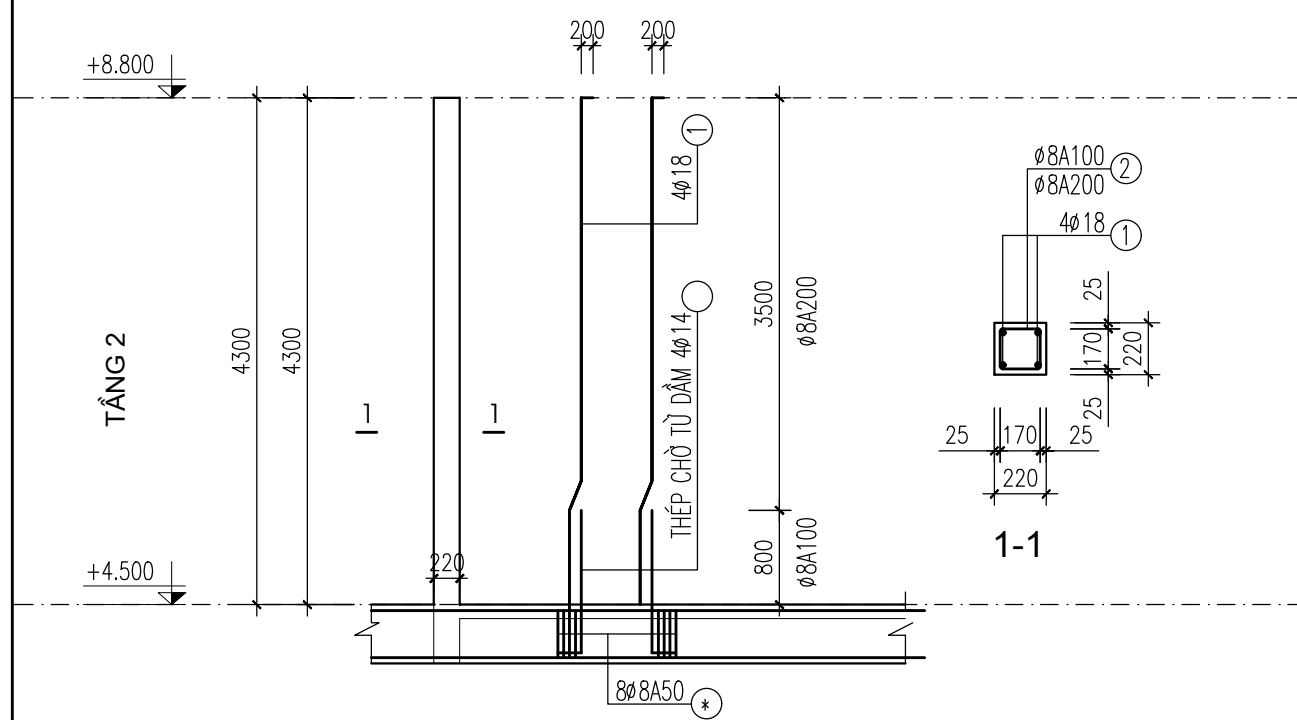
KC - 37

GHI CHÚ

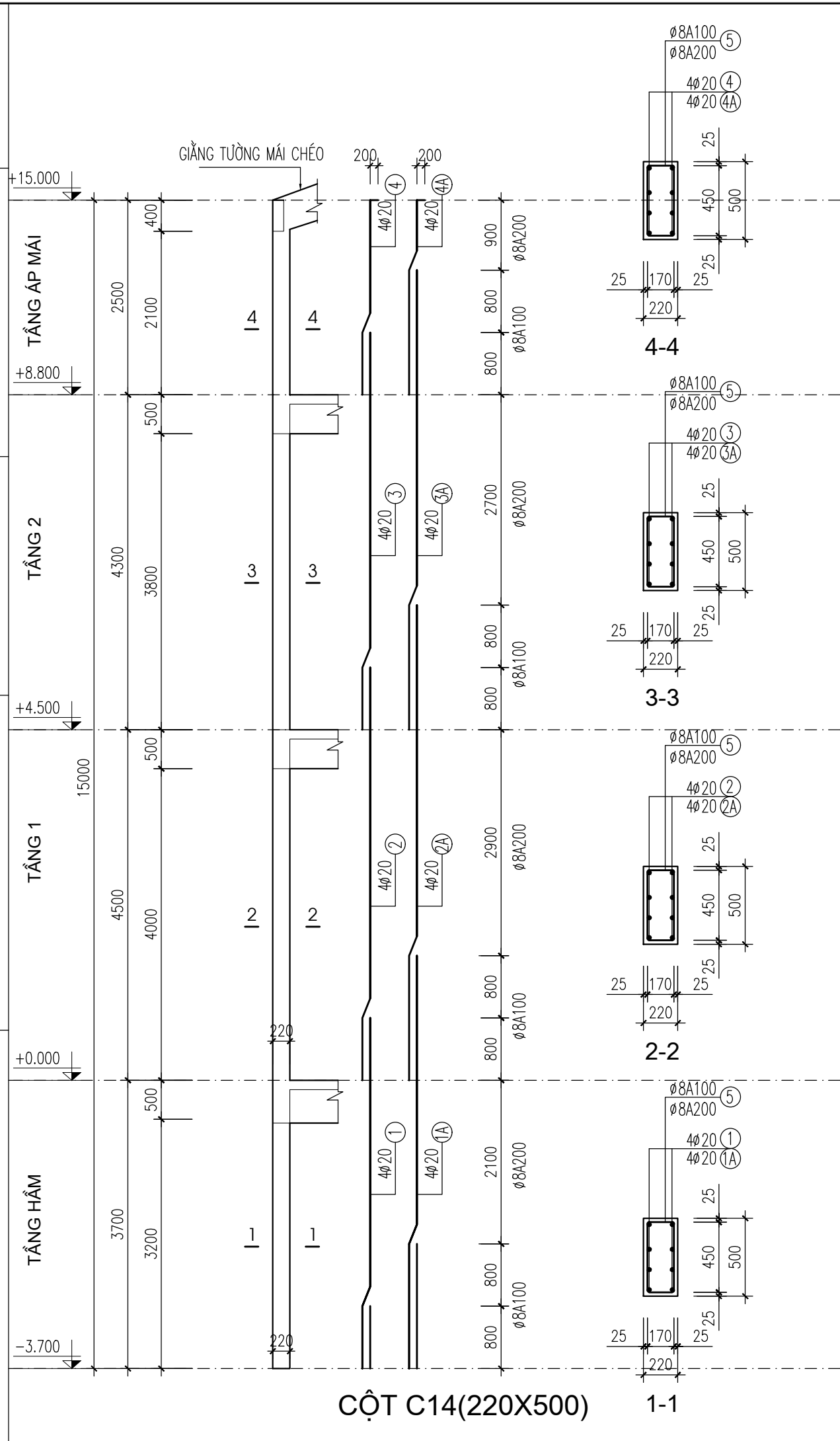
1. THI CÔNG CÁN KẾT HỢP CHẶT CHỀ CÁC BẢN VẼ LIÊN QUAN
2. CAO ĐỘ KẾT CẤU THẤP HƠN CAO ĐỘ KIẾN TRÚC LÀ 50MM
3. MỌI THAY ĐỔI NGOÀI HIỆN TRƯỜNG (NẾU CÓ) ĐƠN VỊ THI CÔNG VÀ CHỦ ĐẦU TƯ PHẢI BẢO LẠI ĐƠN VỊ THIẾT KẾ ĐỂ CÙNG XỬ LÝ. NẾU THAY ĐỔI MÀ CHƯA CÓ Ý YÊN ĐỒNG Ý CỦA ĐƠN VỊ THIẾT KẾ THÌ NHÀ THẦU PHẢI CHỊU HOÀN TOÀN TRÁCH NHIỆM.
4. ĐO KHÔNG CÓ TÀI LIỆU KHẢO SÁT ĐỊA CHẤT NÊN KẾT CẤU MÓNG ĐƯỢC TÍNH TOÁN THEO KINH NGHIỆM; NỀN ĐẤT LIÊN THỔ ĐẠT CƯỜNG ĐỘ 12 T/M2. VỚI MÓNG CỌC THÌ CỌC PHẢI TỰA VÀO LỚP CÁT CHẶT ĐẦY TRÊN 5M. KHI GẬP NỀN ĐẤT YẾU HƠN GIÁ ĐỊNH PHẢI BẢO LẠI ĐƠN VỊ THIẾT KẾ ĐỂ CÙNG XỬ LÝ. TRƯỜNG HỢP KHÔNG BẢO LẠI ĐƠN VỊ THIẾT KẾ SẼ KHÔNG CHỊU TRÁCH NHIỆM VỀ KẾT CẤU MÓNG.
5. ĐƠN VỊ THI CÔNG CÓ TRÁCH NHIỆM LẬP BIỆN PHÁP ĐỀ QUÁ TRÌNH THI CÔNG ĐƯỢC AN TOÀN CHO NGƯỜI VÀ CÔNG TRÌNH LÂN CẠM.



CỘT C15(220X220)



CỘT C16(220X220)



CỘT C14(220X500)

CHỦ ĐẦU TƯ:	
VŨ VĂN VINH	
ĐƠN VỊ TƯ VẤN:	
	
CÔNG TY CỔ PHẦN KIẾN TRÚC KISATO KISATO CONSTRUCTION JOINT STOCK COMPANY	
ĐỊA CHỈ: KHU ĐÔ THỊ XA LA- PHÚC LA QUẬN: HÀ ĐÔNG- TP- HÀ NỘI Hotline: 096.784.90.11 (Mr. Hào)	
DỰ ÁN:	
NHÀ BIỆT THỰ 2 TẦNG TÂN CÔ ĐIỀN	
G.Đ THỰC HIỆN:	
THIẾT KẾ BẢN VẼ THI CÔNG	
HẠNG MỤC:	
KẾT CẤU	
TÊN BẢN VẼ:	
CHI TIẾT CỘT	
CHỦ TRÌ THIẾT KẾ:	
LƯƠNG THANH BÌNH	
THIẾT KẾ:	
LƯƠNG THANH BÌNH	
KIỂM TRA:	
VƯƠNG VĂN HẢO	
HÀ NỘI, NGÀY 18 THÁNG 04 NĂM 2019	
TỶ LỆ:	1:60
KÝ HIỆU HỒ SƠ:	BT-NV VINH
BẢN VẼ SỐ:	KC - 38
GHI CHÚ	
1. THI CÔNG CÁN KẾT HỢP CHẶT CHÈ CÁC BẢN VẼ LIÊN QUAN 2. CAO ĐỘ KẾT CẤU THẤP HƠN CAO ĐỘ KIẾN TRÚC LÀ 50MM 3. MỌI THAY ĐỔI NGOÀI HIỆN TRƯỜNG (NẾU CÓ) ĐƠN VỊ THI CÔNG VÀ CHỦ ĐẦU TƯ PHẢI BẢO LẠI ĐƠN VỊ THIẾT KẾ ĐỂ CÙNG XỬ LÝ. NẾU THAY ĐỔI MÀ CHƯA CÓ Ý YÊN ĐỒNG Ý CỦA ĐƠN VỊ THIẾT KẾ THÌ NHÀ THẦU PHẢI CHỊU HOÀN TOÀN TRÁCH NHIỆM. 4. DO KHÔNG CÓ TÀI LIỆU KHẢO SÁT ĐỊA CHẤT NÊN KẾT CẤU MÓNG ĐƯỢC TÍNH TOÁN THEO KINH NGHIỆM: NỀN ĐẤT LIÊN THỔ ĐẠT CƯỜNG ĐỘ 12 T/M2. VỚI MÓNG CỌC THỊ CỌC PHẢI TỰA VÀO LỚP CÁT CHẶT ĐẦY TRÊN 5M. KHI GẬP NỀN ĐẤT YẾU HƠN GIÁ ĐỊNH PHẢI BẢO LẠI ĐƠN VỊ THIẾT KẾ ĐỂ CÙNG XỬ LÝ. TRƯỜNG HỢP KHÔNG BẢO LẠI ĐƠN VỊ THIẾT KẾ SẼ KHÔNG CHỊU TRÁCH NHIỆM VỀ KẾT CẤU MÓNG. 5. ĐƠN VỊ THI CÔNG CÓ TRÁCH NHIỆM LẬP BIỆN PHÁP ĐỀ QUÁ TRÌNH THI CÔNG ĐƯỢC AN TOÀN CHO NGƯỜI VÀ CÔNG TRÌNH LÂN CẬN.	

BẢNG THỐNG KÊ CỐT THÉP

TÊN C.KIỆN	SỐ HIỆU	HÌNH DẠNG - KÍCH THƯỚC	ĐƯỜNG KÍNH (mm)	CHIỀU DÀI 1 THANH (mm)	SỐ LƯỢNG		TỔNG CHIỀU DÀI (m)	TỔNG T.LƯỢNG (Kg)
					1 C.KIỆN	T.BỘ		
C1 Số lượng: 6	1	4500	20	4500	4	24	108	266.34
	2	5300	20	5300	4	24	127.2	313.69
	3	200 style="text-align: center;">5040	20	5240	4	24	125.76	310.14
	4	170 style="text-align: center;">170	8	780	88	528	411.84	162.51
C2 Số lượng: 4	1	4500	20	4500	4	16	72	177.56
	1A	5300	20	5300	4	16	84.8	209.13
	2	5300	20	5300	4	16	84.8	209.13
	2A	6100	20	6100	4	16	97.6	240.70
	3	200 style="text-align: center;">5040	20	5240	4	16	83.84	206.76
	3A	200 style="text-align: center;">5040	20	5240	4	16	83.84	206.76
C3 Số lượng: 4	4	170 style="text-align: center;">450	8	1340	88	352	471.68	186.12
	1	4500	20	4500	5	20	90	221.95
	1A	5300	20	5300	5	20	106	261.41
	2	5300	20	5300	5	20	106	261.41
	2A	6100	20	6100	5	20	122	300.87
	3	200 style="text-align: center;">5040	20	5240	4	16	83.84	206.76
	3A	200 style="text-align: center;">5040	20	5240	4	16	83.84	206.76
	4	250 style="text-align: center;">450	8	1500	88	352	528	208.34
C4 Số lượng: 1	4A	250 style="text-align: center;">250	8	1100	28	112	123.2	48.61
	1	4500	20	4500	4	4	18	44.39
	1A	5300	20	5300	4	4	21.2	52.28
	2	5300	20	5300	4	4	21.2	52.28
	2A	6100	20	6100	4	4	24.4	60.17
	3	5100	20	5100	4	4	20.4	50.31
	3A	5900	20	5900	4	4	23.6	58.20
	4	200 style="text-align: center;">4100	20	4300	4	4	17.2	42.42
C5 Số lượng: 2	4A	200 style="text-align: center;">4100	20	4300	4	4	17.2	42.42
	5	250 style="text-align: center;">450	8	1500	112	112	168	66.29
	1	200 style="text-align: center;">3700	20	3900	4	8	31.2	76.94
	1A	200 style="text-align: center;">3700	20	3900	4	8	31.2	76.94
C6 Số lượng: 1	2	170 style="text-align: center;">450	8	1340	26	52	69.68	27.49
	1	200 style="text-align: center;">3700	20	3900	4	4	15.6	38.47
	1A	200 style="text-align: center;">3700	20	3900	4	4	15.6	38.47
	2	250 style="text-align: center;">450	8	1500	26	26	39	15.39

C7 Số lượng: 1	1	4500	20	4500	5	5	22.5	55.49
	1A	5300	20	5300	5	5	26.5	65.35
	2	5300	20	5300	5	5	26.5	65.35
	2A	6100	20	6100	5	5	30.5	75.22
	3	5100	20	5100	4	4	20.4	50.31
	3A	5900	20	5900	4	4	23.6	58.20
	4	200 style="text-align: center;">5000	20	5200	4	4	20.8	51.30
	4A	200 style="text-align: center;">5000	20	5200	4	4	20.8	51.30
	5	250 style="text-align: center;">450	8	1500	118	118	177	69.84
	5A	250 style="text-align: center;">250	8	1100	28	28	30.8	12.15
C8 Số lượng: 1	1	4500	20	4500	4	4	18	44.39
	1A	5300	20	5300	4	4	21.2	52.28
	2	5300	20	5300	4	4	21.2	52.28
	2A	6100	20	6100	4	4	24.4	60.17
	3	5100	20	5100	4	4	20.4	50.31
	3A	5900	20	5900	4	4	23.6	58.20
	4	200 style="text-align: center;">5000	20	5200	4	4	20.8	51.30
	4A	200 style="text-align: center;">5000	20	5200	4	4	20.8	51.30
	5	170 style="text-align: center;">450	8	1340	118	118	158.12	62.39
	C9 Số lượng: 1	1	4500	20	4500	4	4	18
1A		5300	20	5300	4	4	21.2	52.28
2		5300	20	5300	4	4	21.2	52.28
2A		6100	20	6100	4	4	24.4	60.17
3		5100	20	5100	4	4	20.4	50.31
3A		5900	20	5900	4	4	23.6	58.20
4		200 style="text-align: center;">4100	20	4300	4	4	17.2	42.42
4A		200 style="text-align: center;">4100	20	4300	4	4	17.2	42.42
5		170 style="text-align: center;">450	8	1340	112	112	150.08	59.22
C10 Số lượng: 2		1	4500	20	4500	4	8	36
	1A	5300	20	5300	4	8	42.4	104.56
	2	5300	20	5300	4	8	42.4	104.56
	2A	6100	20	6100	4	8	48.8	120.35
	3	5100	20	5100	4	8	40.8	100.62
	3A	5900	20	5900	4	8	47.2	116.40
	4	200 style="text-align: center;">4600	20	4800	4	8	38.4	94.70
	4A	200 style="text-align: center;">4600	20	4800	4	8	38.4	94.70
	5	170 style="text-align: center;">450	8	1340	118	236	316.24	124.78

CHỦ ĐẦU TƯ:
VŨ VĂN VINH

ĐƠN VỊ TƯ VẤN:

CÔNG TY CỔ PHẦN KIẾN TRÚC KISATO
KISATO CONSTRUCTION JOINT STOCK COMPANY
ĐỊA CHỈ: KHU ĐÔ THỊ XA LA- PHÚC LA
QUẬN: HÀ ĐÔNG- TP- HÀ NỘI
Hotline: 096.784.90.11 (Mr. Hào)

DỰ ÁN:
NHÀ BIỆT THỰ 2 TẦNG TÂN CÔ ĐIỆN

G.Đ THỰC HIỆN:
THIẾT KẾ BẢN VẼ THI CÔNG

HẠNG MỤC:
KẾT CẤU

TÊN BẢN VẼ:
THỐNG KÊ THÉP

CHỦ TRÌ THIẾT KẾ: LƯƠNG THANH BÌNH	
THIẾT KẾ: LƯƠNG THANH BÌNH	
KIỂM TRA: VƯƠNG VĂN HẢO	

HÀ NỘI, NGÀY 18 THÁNG 04 NĂM 2019

TỶ LỆ:	1:60
KÝ HIỆU HỒ SƠ:	BT-NV VINH
BẢN VẼ SỐ:	KC - 39

GHI CHÚ

1. THI CÔNG CÁN KẾT HỢP CHẶT CHÈ CÁC BẢN VẼ LIÊN QUAN
2. CAO ĐỘ KẾT CẤU THẤP HƠN CAO ĐỘ KIẾN TRÚC LÀ 50MM
3. MỌI THAY ĐỔI NGOÀI HIỆN TRƯỜNG (NẾU CÓ) ĐƠN VỊ THI CÔNG VÀ CHỦ ĐẦU TƯ PHẢI BẢO LẠI ĐƠN VỊ THIẾT KẾ ĐỂ CÙNG XỬ LÝ. NẾU THAY ĐỔI MÀ CHƯA CÓ Ý YÊN ĐỒNG Ý CỦA ĐƠN VỊ THIẾT KẾ THÌ NHÀ THẦU PHẢI CHỊU HOÀN TOÀN TRÁCH NHIỆM.
4. ĐÓNG KÓNG CÓ TÀI LIỆU KHẢO SÁT ĐỊA CHẤT NÊN KẾT CẤU MÓNG ĐƯỢC TÍNH TOÁN THEO KINH NGHIỆM; NỀN ĐẤT LIÊN THỔ ĐẠT CƯỜNG ĐỘ 12 T/M². VỚI MÓNG CỌC THÌ CỌC PHẢI TỰA VÀO LỚP CÁT CHẶT ĐẦY TRÊN 5M. KHI GẬP NỀN ĐẤT YẾU HƠN GIẢ ĐỊNH PHẢI BÁO LẠI ĐƠN VỊ THIẾT KẾ ĐỂ CÙNG XỬ LÝ. TRƯỜNG HỢP KHÔNG BÁO LẠI ĐƠN VỊ THIẾT KẾ SẼ KHÔNG CHỊU TRÁCH NHIỆM VỀ KẾT CẤU MÓNG.
5. ĐƠN VỊ THI CÔNG CÓ TRÁCH NHIỆM LẬP BIỆN PHÁP ĐỀ QUÁ TRÌNH THI CÔNG ĐƯỢC AN TOÀN CHO NGƯỜI VÀ CÔNG TRÌNH LÂN CẠM.

C11	Số lượng: 1	1	4500	20	4500	4	4	18	44.39
		1A	5300	20	5300	4	4	21.2	52.28
		2	5300	20	5300	4	4	21.2	52.28
		2A	6100	20	6100	4	4	24.4	60.17
		3	200 5040	20	5240	4	4	20.96	51.69
		3A	200 5040	20	5240	4	4	20.96	51.69
		4	170 450 50	8	1340	88	88	117.92	46.53
C11A	Số lượng: 1	*	170 450 50	8	1340	8	8	10.72	4.23
		1A	200 5000	20	5200	4	4	20.8	51.30
		1	200 5000	20	5200	4	4	20.8	51.30
		2	170 450 50	8	1340	34	34	45.56	17.98
C12	Số lượng: 2	1	4500	20	4500	4	8	36	88.78
		1A	5300	20	5300	4	8	42.4	104.56
		2	5300	20	5300	4	8	42.4	104.56
		2A	6100	20	6100	4	8	48.8	120.35
		3	5100	20	5100	4	8	40.8	100.62
		3A	5900	20	5900	4	8	47.2	116.40
		4	200 2500	20	2700	4	8	21.6	53.27
		4A	200 2500	20	2700	4	8	21.6	53.27
		5	250 450 50	8	1500	101	202	303	119.56

C13	Số lượng: 1	1	4500	20	4500	4	4	18	44.39
		1A	5300	20	5300	4	4	21.2	52.28
		2	5300	20	5300	4	4	21.2	52.28
		2A	6100	20	6100	4	4	24.4	60.17
		3	200 5040	20	5240	4	4	20.96	51.69
		3A	200 5040	20	5240	4	4	20.96	51.69
		4	170 450 50	8	1340	88	88	117.92	46.53
C13A	Số lượng: 1	*	170 450 50	8	1340	8	8	10.72	4.23
		1A	200 5000	20	5200	4	4	20.8	51.30
		1	200 5000	20	5200	4	4	20.8	51.30
		2	170 450 50	8	1340	34	34	45.56	17.98
C14	Số lượng: 1	1	4500	20	4500	4	4	18	44.39
		1A	5300	20	5300	4	4	21.2	52.28
		2	5300	20	5300	4	4	21.2	52.28
		2A	6100	20	6100	4	4	24.4	60.17
		3	5100	20	5100	4	4	20.4	50.31
		3A	5900	20	5900	4	4	23.6	58.20
		4	200 2500	20	2700	4	4	10.8	26.63
		4A	200 2500	20	2700	4	4	10.8	26.63
		5	250 450 50	8	1500	101	101	151.5	59.78

- Trọng lượng thép có đường kính Φ8 = 1359.95 kg; Chiều dài = 3446.54 mét
- Trọng lượng thép có đường kính Φ20 = 8295.45 kg; Chiều dài = 3363.76 mét

CHỦ ĐẦU TƯ:

VŨ VĂN VINH

ĐƠN VỊ TƯ VẤN:



CÔNG TY CỔ PHẦN KIẾN TRÚC KISATO
KISATO CONSTRUCTION JOINT STOCK COMPANY

ĐỊA CHỈ: KHU ĐÔ THỊ XA LA- PHÚC LA
QUẬN: HÀ ĐÔNG- TP- HÀ NỘI
Hotline: 096.784.90.11 (Mr. Hào)

DỰ ÁN:

NHÀ BIỆT THỰ 2 TẦNG TÂN CÔ ĐIỆN

G.Đ THỰC HIỆN:

THIẾT KẾ BẢN VẼ THI CÔNG

HẠNG MỤC:

KẾT CẤU

TÊN BẢN VẼ:

CHỦ TRÌ THIẾT KẾ:

LƯƠNG THANH BÌNH

THIẾT KẾ:

LƯƠNG THANH BÌNH

KIỂM TRA:

VƯƠNG VĂN HẢO

HÀ NỘI, NGÀY 18 THÁNG 04 NĂM 2019

TỶ LỆ:

1:60

KÝ HIỆU HỒ SƠ:

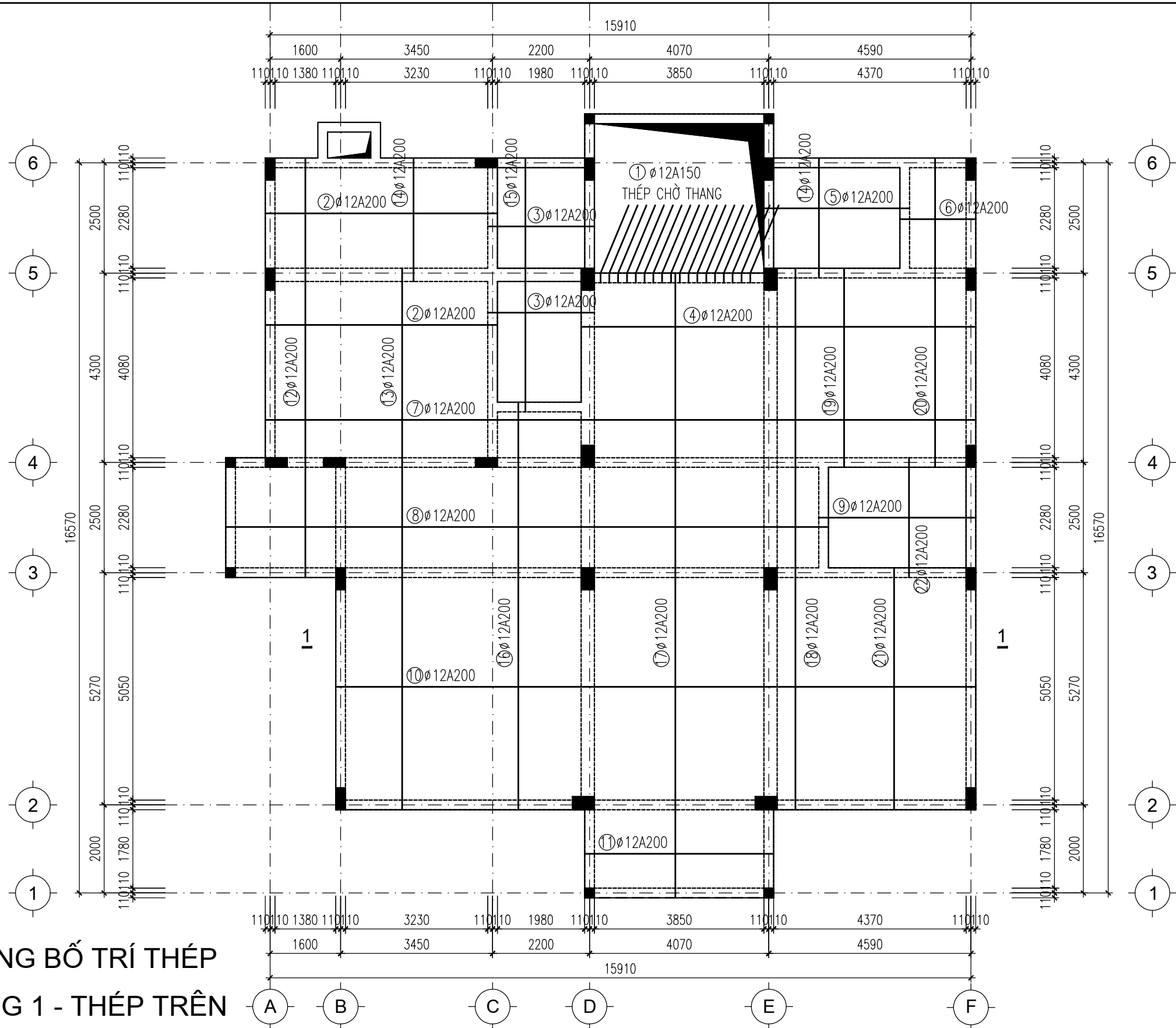
BT-NV VINH

BẢN VẼ SỐ:

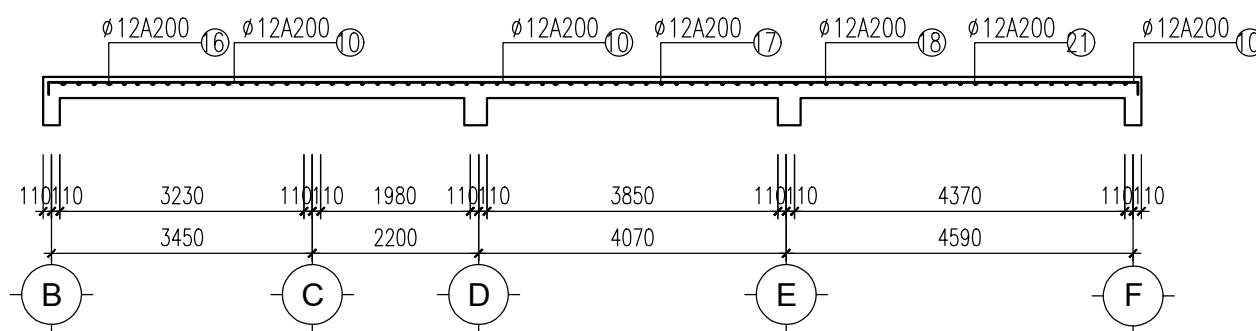
GHI CHÚ

1. THI CÔNG CÁN KẾT HỢP CHẶT CHÈ CÁC BẢN VẼ LIÊN QUAN
2. CAO ĐỘ KẾT CẤU THẤP HƠN CAO ĐỘ KIẾN TRÚC LÀ 50MM
3. MỌI THAY ĐỔI NGOÀI HIỆN TRƯỜNG (NẾU CÓ) ĐƠN VỊ THI CÔNG VÀ CHỦ ĐẦU TƯ PHẢI BÁO LẠI ĐƠN VỊ THIẾT KẾ ĐỂ CÙNG XỬ LÝ. NẾU THAY ĐỔI MÀ CHƯA CÓ Ý YÊN ĐỒNG Ý CỦA ĐƠN VỊ THIẾT KẾ THÌ NHÀ THẦU PHẢI CHỊU HOÀN TOÀN TRÁCH NHIỆM.
4. ĐỒ KHÔNG CÓ TÀI LIỆU KHẢO SÁT ĐỊA CHẤT NÊN KẾT CẤU MÓNG ĐƯỢC TÍNH TOÁN THEO KINH NGHIỆM; NÊN ĐÁT LIÊN THỔ ĐẠT CƯỜNG ĐỘ 12 T/M2. VỚI MÓNG CỌC THÌ CỌC PHẢI TỰA VÀO LỚP CÁT CHẶT ĐẦY TRÊN 5M. KHI GẬP NỀN ĐẤT YẾU HƠN GIÁ ĐỊNH PHẢI BÁO LẠI ĐƠN VỊ THIẾT KẾ ĐỂ CÙNG XỬ LÝ. TRƯỜNG HỢP KHÔNG BÁO LẠI ĐƠN VỊ THIẾT KẾ SẼ KHÔNG CHỊU TRÁCH NHIỆM VỀ KẾT CẤU MÓNG.
5. ĐƠN VỊ THI CÔNG CÓ TRÁCH NHIỆM LẬP BIỆN PHÁP ĐỀ QUẢ TRÌNH THI CÔNG ĐƯỢC AN TOÀN CHO NGƯỜI VÀ CÔNG TRÌNH LÂN CẠM.

MẶT BẰNG BỐ TRÍ THÉP
SÀN TẦNG 1 - THÉP TRÊN



MẶT CẮT 1-1



CHỦ ĐẦU TƯ:

VŨ VĂN VĨNH

ĐƠN VỊ TƯ VẤN:



CÔNG TY CỔ PHẦN KIẾN TRÚC KISATO
KISATO CONSTRUCTION JOINT STOCK COMPANY

ĐỊA CHỈ: KHU ĐÔ THỊ XA LA - PHÚC LA
QUẬN: HÀ ĐÔNG- TP- HÀ NỘI
Hotline: 096.784.90.11 (Mr. Hào)

DỰ ÁN:

NHÀ BIỆT THỨ 2 TẦNG TÂN CÔ ĐIỀN

G.Đ THỰC HIỆN:

THIẾT KẾ BẢN VẼ THI CÔNG

HẠNG MỤC:

KẾT CẤU

TÊN BẢN VẼ:

THÉP TRÊN SÀN TẦNG 1

CHỦ TRÌ THIẾT KẾ:

LƯƠNG THANH BÌNH

THIẾT KẾ:

LƯƠNG THANH BÌNH

KIỂM TRA:

VƯƠNG VĂN HẢO

HÀ NỘI, NGÀY 18 THÁNG 04 NĂM 2019

TỶ LỆ:

1:60

KÝ HIỆU HỒ SƠ:

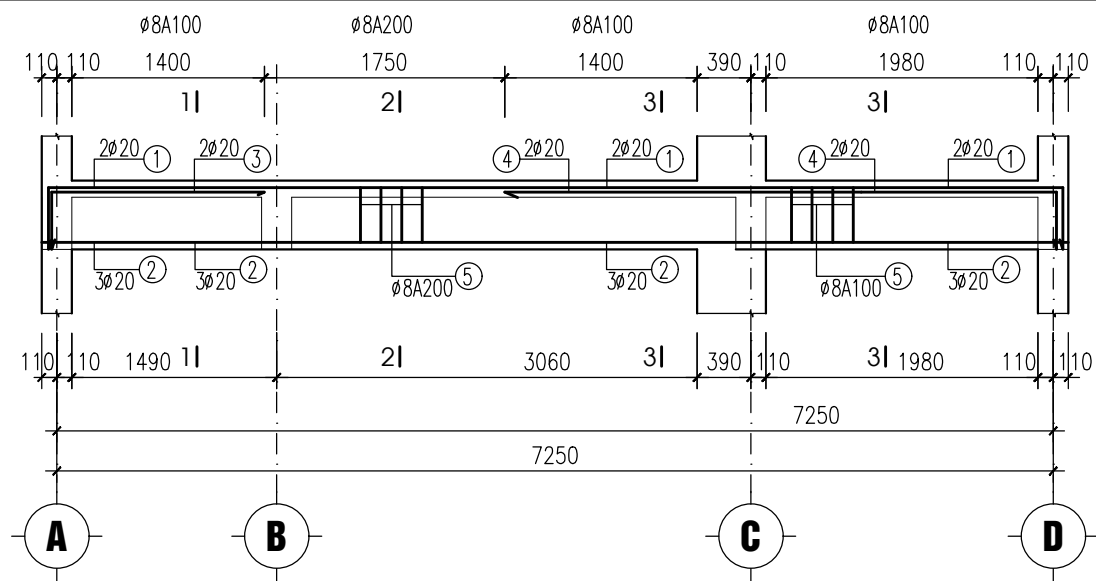
BT-NV.VINH

BẢN VẼ SỐ:

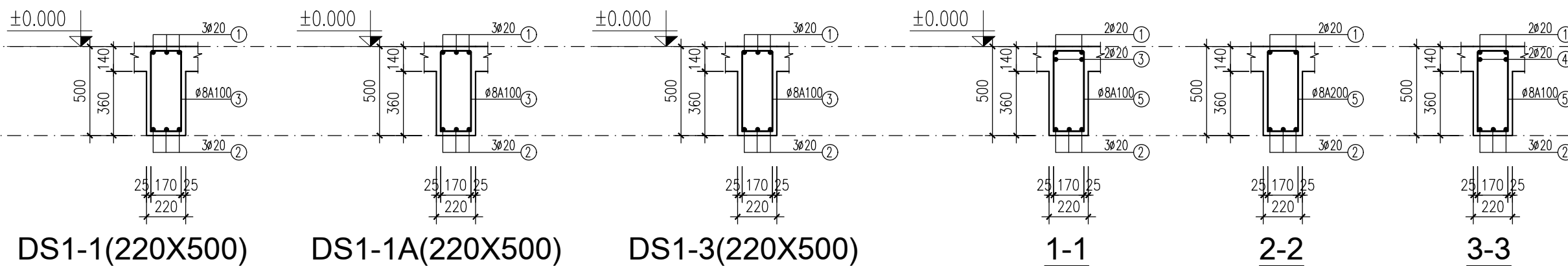
KC - 42

GHI CHÚ

1. THI CÔNG CẦN KẾT HỢP CHẶT CHÈ CÁC BẢN VẼ LIÊN QUAN
2. CAO ĐỘ KẾT CẤU THẤP HƠN CAO ĐỘ KIẾN TRÚC LÀ 50MM
3. MỌI THAY ĐỔI NGOÀI HIỆN TRƯỜNG (NẾU CÓ) ĐƠN VỊ THI CÔNG VÀ CHỦ ĐẦU TƯ PHẢI BẢO LẠI ĐƠN VỊ THIẾT KẾ ĐỂ CÙNG XỬ LÝ. NẾU THAY ĐỔI MÀ CHƯA CÓ Ý YÊN ĐỒNG Ý CỦA ĐƠN VỊ THIẾT KẾ THÌ NHÀ THẦU PHẢI CHỊU HOÀN TOÀN TRÁCH NHIỆM.
4. DO KHÔNG CÓ TÀI LIỆU KHẢO SÁT ĐỊA CHẤT NÊN KẾT CẤU MÓNG ĐƯỢC TÍNH TOÁN THEO KINH NGHIỆM; NỀN ĐẤT LIỀN THỔ ĐẠT CƯỜNG ĐỘ 12 T/M2. VỚI MÓNG CỌC THÌ CỌC PHẢI TỰA VÀO LỚP CÁT CHẶT ĐẦY TRÊN 5M. KHI GẬP NỀN ĐẤT YẾU HƠN GIÁ ĐỊNH PHẢI BẢO LẠI ĐƠN VỊ THIẾT KẾ ĐỂ CÙNG XỬ LÝ. TRƯỜNG HỢP KHÔNG BẢO LẠI ĐƠN VỊ THIẾT KẾ SẼ KHÔNG CHỊU TRÁCH NHIỆM VỀ KẾT CẤU MÓNG.
5. ĐƠN VỊ THI CÔNG CÓ TRÁCH NHIỆM LẬP BIỆN PHÁP ĐỀ QUÁ TRÌNH THI CÔNG ĐƯỢC AN TOÀN CHO NGƯỜI VÀ CÔNG TRÌNH LÂN CẠM.



DẦM DS1-2(220X500)



DS1-1(220X500)

DS1-1A(220X500)

DS1-3(220X500)

1-1

2-2

3-3

CHỦ ĐẦU TƯ:
VŨ VĂN VĨNH

ĐƠN VỊ TƯ VẤN:

CÔNG TY CỔ PHẦN KIẾN TRÚC KISATO
KISATO CONSTRUCTION JOINT STOCK COMPANY
ĐỊA CHỈ: KHU ĐÔ THỊ XA LA- PHÚC LA
QUẬN: HÀ ĐÔNG- TP- HÀ NỘI
Hotline: 096.784.90.11 (Mr. Hào)

DỰ ÁN:
NHÀ BIỆT THỰ 2 TẦNG TÂN CÔ ĐIỀN

G.Đ THỰC HIỆN:
THIẾT KẾ BẢN VẼ THI CÔNG

HẠNG MỤC:
KẾT CẤU

TÊN BẢN VẼ:
CHI TIẾT DẦM

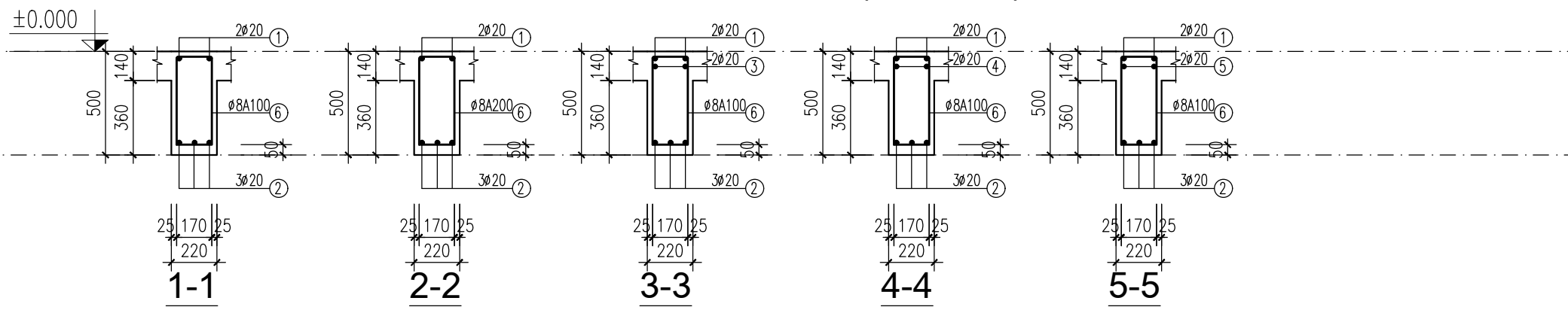
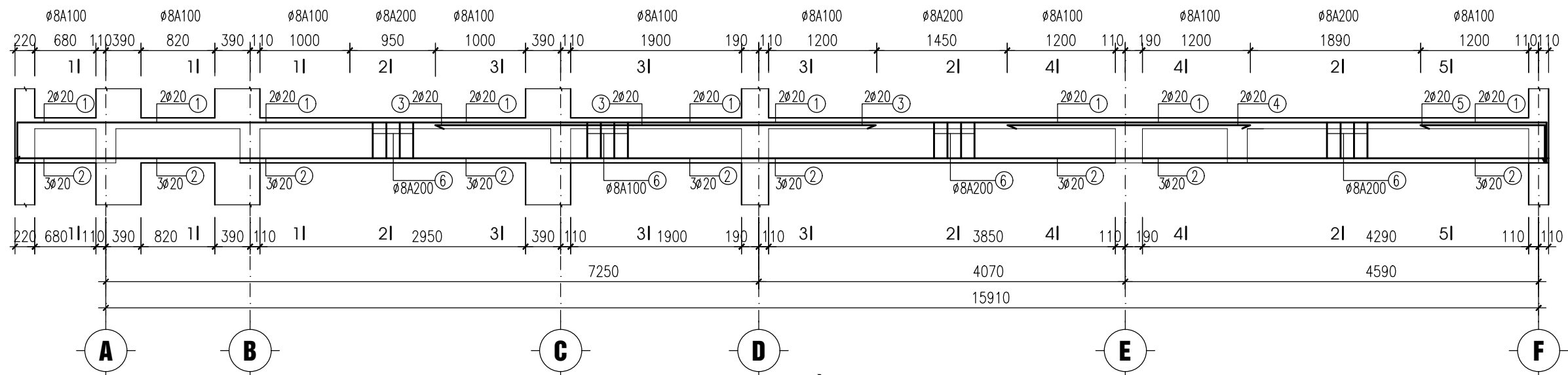
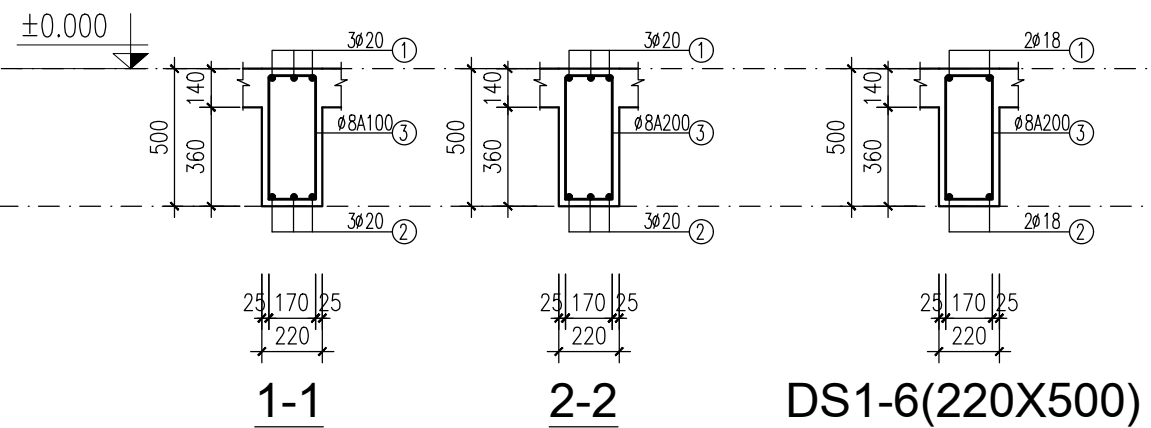
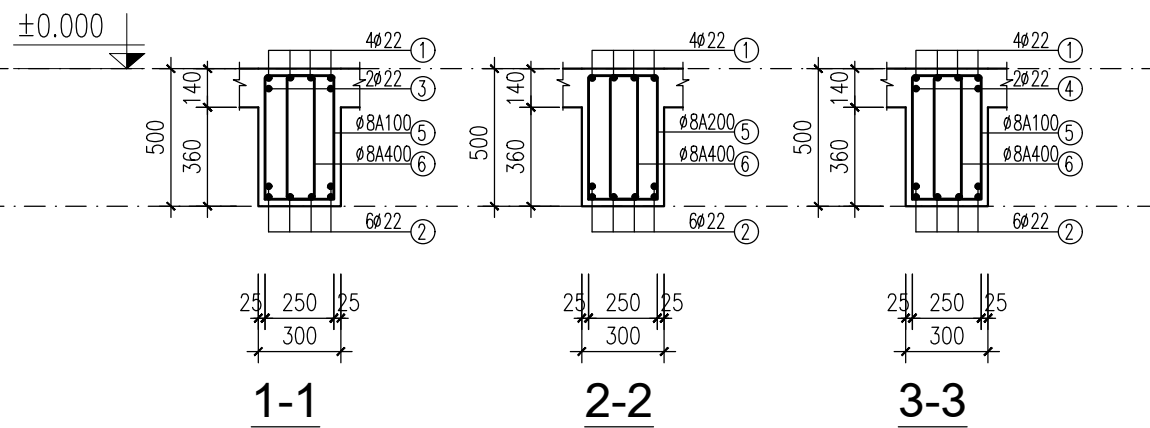
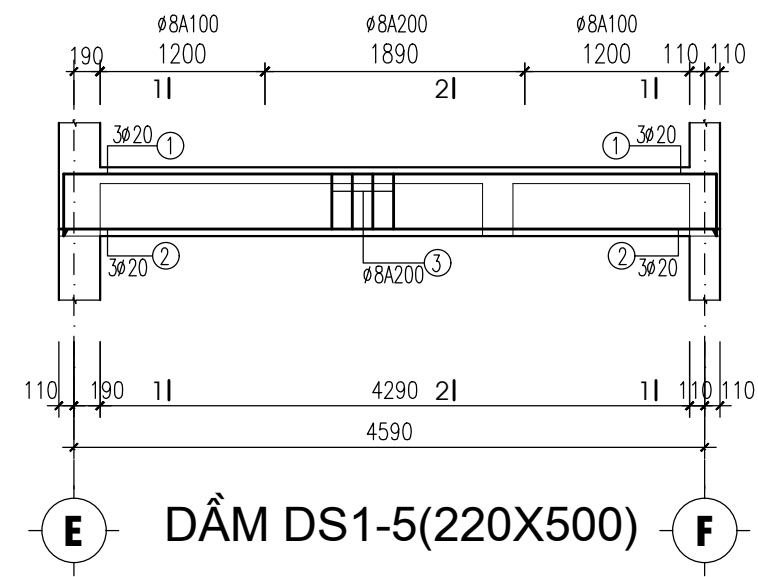
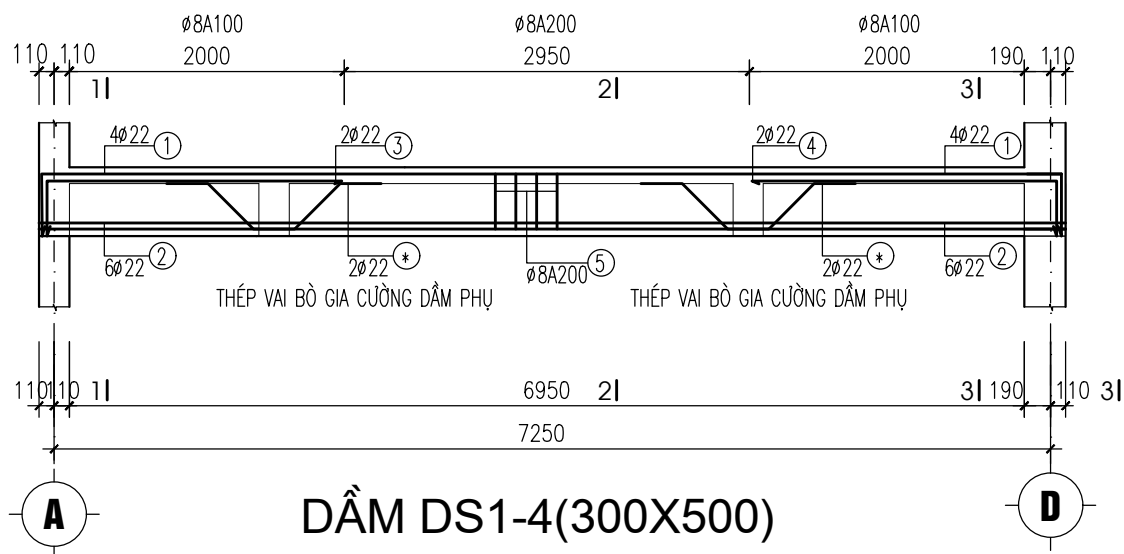
CHỦ TRÌ THIẾT KẾ: LƯƠNG THANH BÌNH	
THIẾT KẾ: LƯƠNG THANH BÌNH	
KIỂM TRA: VƯƠNG VĂN HẢO	

HÀ NỘI, NGÀY 18 THÁNG 04 NĂM 2019

TỶ LỆ:	1:60
KÝ HIỆU HỒ SƠ:	BT-NV VINH
BẢN VẼ SỐ:	KC - 44

GHI CHÚ

1. THI CÔNG CÁN KẾT HỢP CHẶT CHẾ CÁC BẢN VẼ LIÊN QUAN
2. CAO ĐỘ KẾT CẤU THẤP HƠN CAO ĐỘ KIẾN TRÚC LÀ 50MM
3. MỌI THAY ĐỔI NGOÀI HIỆN TRƯỜNG (NẾU CÓ) ĐƠN VỊ THI CÔNG VÀ CHỦ ĐẦU TƯ PHẢI BẢO LẠI ĐƠN VỊ THIẾT KẾ ĐỂ CÙNG XỬ LÝ. NẾU THAY ĐỔI MÀ CHƯA CÓ Ý YÊN ĐỒNG Ý CỦA ĐƠN VỊ THIẾT KẾ THÌ NHÀ THẦU PHẢI CHỊU HOÀN TOÀN TRÁCH NHIỆM.
4. ĐO KHÔNG CÓ TÀI LIỆU KHẢO SÁT ĐỊA CHẤT NÊN KẾT CẤU MÓNG ĐƯỢC TÍNH TOÁN THEO KINH NGHIỆM; NỀN ĐẤT LIÊN THỔ ĐẠT CƯỜNG ĐỘ 12 T/M². VỚI MÓNG CỌC THÌ CỌC PHẢI TỰA VÀO LỚP CÁT CHẶT ĐẦY TRÊN 5M. KHI GẬP NỀN ĐẤT YẾU HƠN GIÁ ĐỊNH PHẢI BẢO LẠI ĐƠN VỊ THIẾT KẾ ĐỂ CÙNG XỬ LÝ. TRƯỜNG HỢP KHÔNG BẢO LẠI ĐƠN VỊ THIẾT KẾ SẼ KHÔNG CHỊU TRÁCH NHIỆM VỀ KẾT CẤU MÓNG.
5. ĐƠN VỊ THI CÔNG CÓ TRÁCH NHIỆM LẬP BIỆN PHÁP ĐỀ QUÁ TRÌNH THI CÔNG ĐƯỢC AN TOÀN CHO NGƯỜI VÀ CÔNG TRÌNH LÂN CẠM.



CHỦ ĐẦU TƯ:
VŨ VĂN VINH

ĐƠN VỊ TƯ VẤN:

CÔNG TY CỔ PHẦN KIẾN TRÚC KISATO
KISATO CONSTRUCTION JOINT STOCK COMPANY

ĐỊA CHỈ: KHU ĐÔ THỊ XA LA - PHÚC LA
QUẬN: HÀ ĐÔNG- TP- HÀ NỘI
Hotline: 096.784.90.11 (Mr. Hào)

DỰ ÁN:
NHÀ BIỆT THỨ 2 TẦNG TÂN CỔ ĐIỂN

G.Đ THỰC HIỆN:
THIẾT KẾ BẢN VẼ THI CÔNG

HẠNG MỤC:
KẾT CẤU

TÊN BẢN VẼ:
CHI TIẾT DẦM

CHỦ TRÌ THIẾT KẾ:
LƯƠNG THANH BÌNH

THIẾT KẾ:
LƯƠNG THANH BÌNH

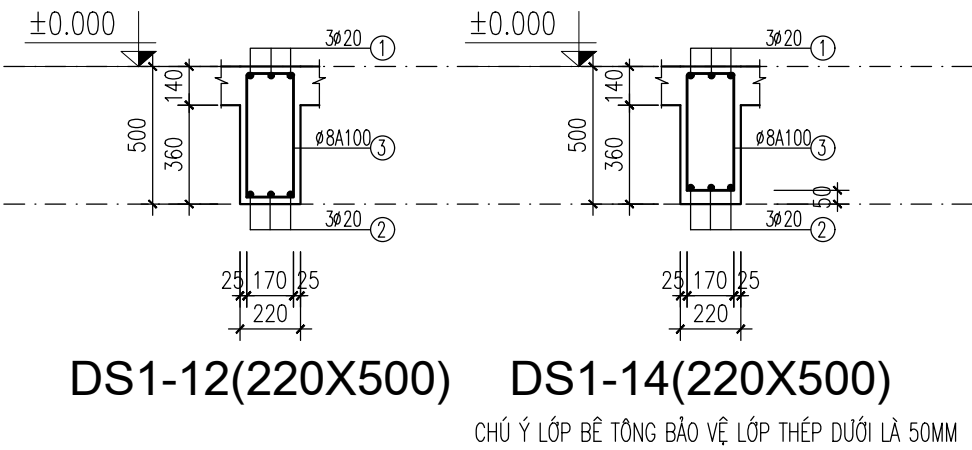
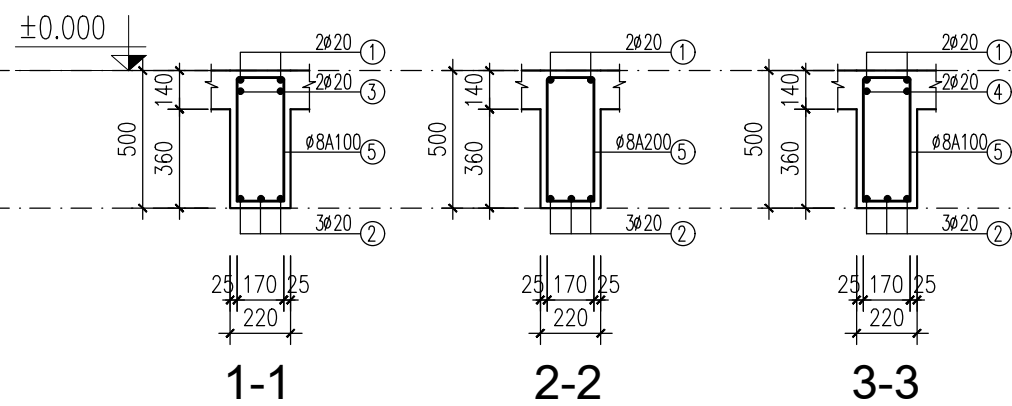
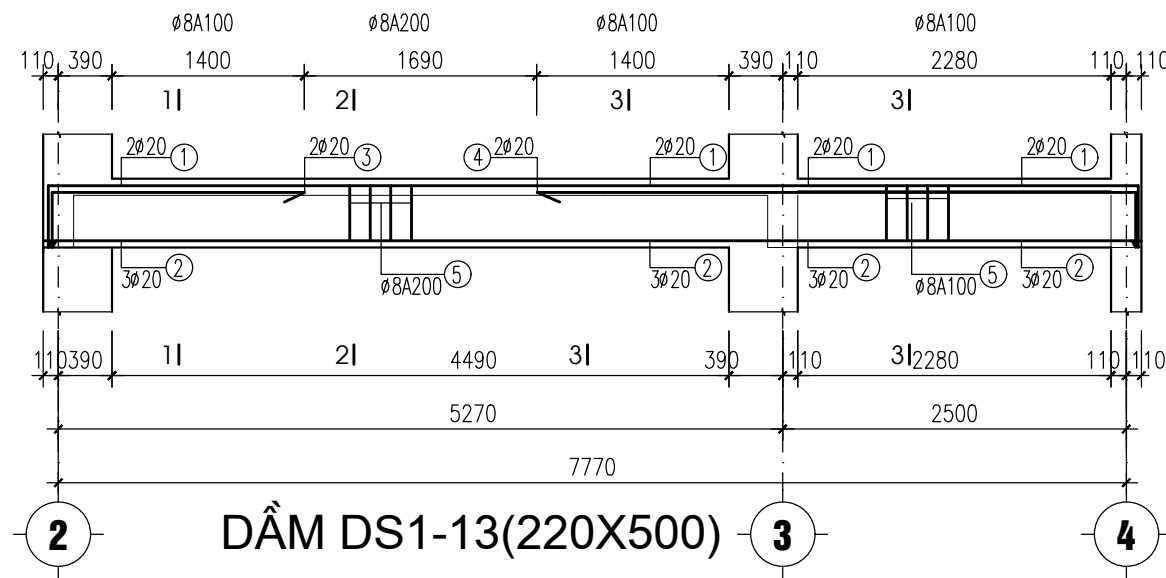
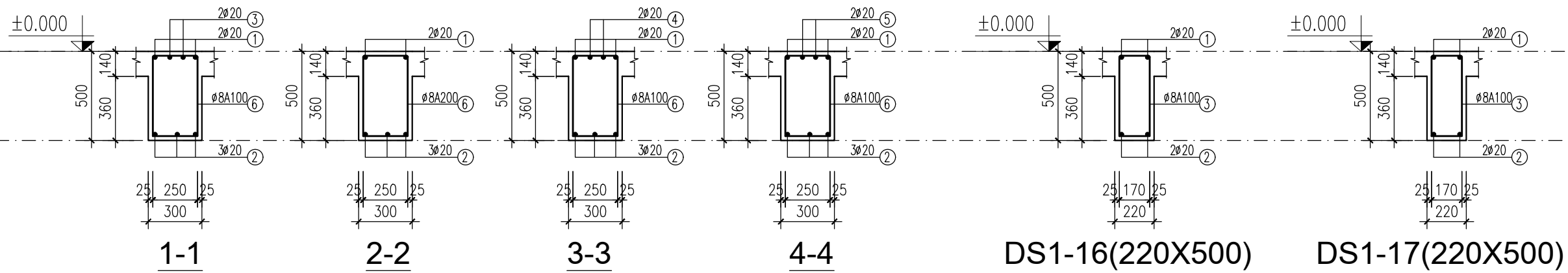
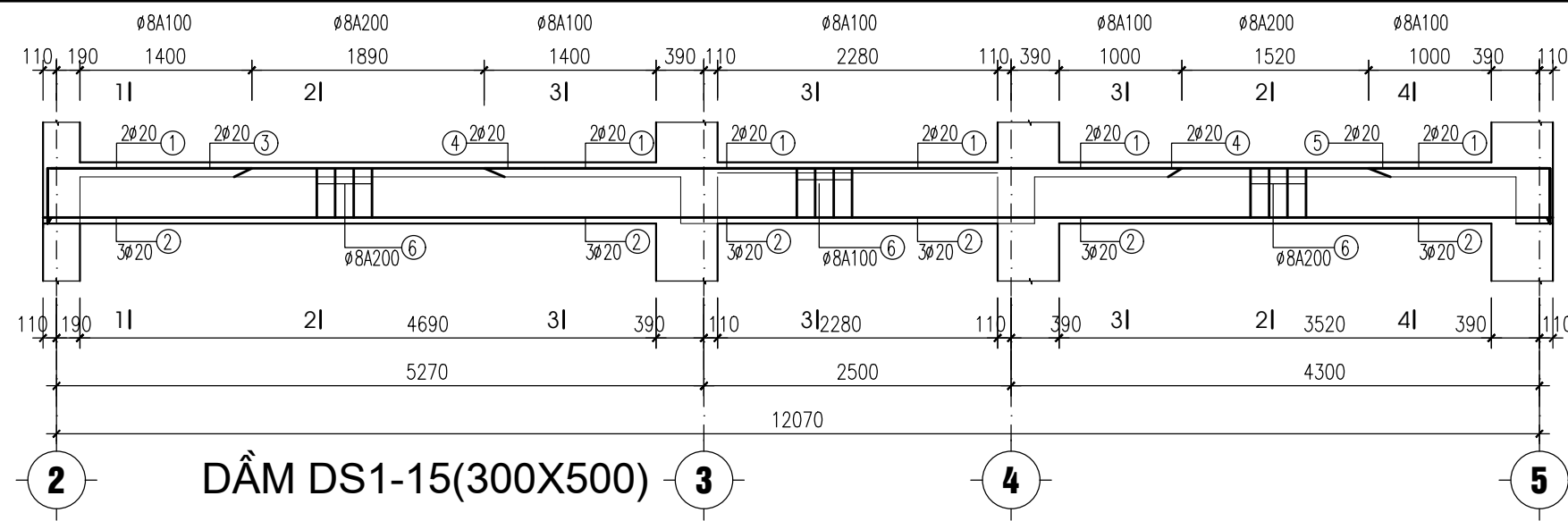
KIỂM TRA:
VƯƠNG VĂN HẢO

HÀ NỘI, NGÀY 18 THÁNG 04 NĂM 2019

TỶ LỆ: 1:60
KÝ HIỆU HỒ SƠ: BT-NV VINH
BẢN VẼ SỐ: KC - 45

GHI CHÚ

1. THI CÔNG CẦN KẾT HỢP CHẶT CHÈ CÁC BẢN VẼ LIÊN QUAN
2. CAO ĐỘ KẾT CẤU THẤP HƠN CAO ĐỘ KIẾN TRÚC LÀ 50MM
3. MỌI THAY ĐỔI NGOÀI HIỆN TRƯỜNG (NẾU CÓ) ĐƠN VỊ THI CÔNG VÀ CHỦ ĐẦU TƯ PHẢI BẢO LẠI ĐƠN VỊ THIẾT KẾ ĐỂ CÙNG XỬ LÝ. NẾU THAY ĐỔI MÀ CHƯA CÓ Ý YÊN ĐỒNG Ý CỦA ĐƠN VỊ THIẾT KẾ THÌ NHÀ THẦU PHẢI CHỊU HOÀN TOÀN TRÁCH NHIỆM.
4. ĐO KHÔNG CÓ TÀI LIỆU KHẢO SÁT ĐỊA CHẤT NÊN KẾT CẤU MÓNG ĐƯỢC TÍNH TOÁN THEO KINH NGHIỆM; NỀN ĐẤT LIÊN THỔ ĐẠT CƯỜNG ĐỘ 12 T/M². VỚI MÓNG CỌC THỊ CỌC PHẢI TỰA VÀO LỚP CÁT CHẶT ĐẦY TRÊN 5M. KHI GẬP NỀN ĐẤT YẾU HƠN GIÁ ĐỊNH PHẢI BẢO LẠI ĐƠN VỊ THIẾT KẾ ĐỂ CÙNG XỬ LÝ. TRƯỜNG HỢP KHÔNG BẢO LẠI ĐƠN VỊ THIẾT KẾ SẼ KHÔNG CHỊU TRÁCH NHIỆM VỀ KẾT CẤU MÓNG.
5. ĐƠN VỊ THI CÔNG CÓ TRÁCH NHIỆM LẬP BIỆN PHÁP ĐỀ QUÁ TRÌNH THI CÔNG ĐƯỢC AN TOÀN CHO NGƯỜI VÀ CÔNG TRÌNH LÂN CẬN.



CHÚ Ý LỚP BÊ TÔNG BẢO VỆ LỚP THÉP DƯỚI LÀ 50MM

CHỦ ĐẦU TƯ:

VŨ VĂN VINH

ĐƠN VỊ TƯ VẤN:



CÔNG TY CỔ PHẦN KIẾN TRÚC KISATO

KISATO CONSTRUCTION JOINT STOCK COMPANY

ĐỊA CHỈ: KHU ĐÔ THỊ XA LA - PHÚC LA
QUẬN: HÀ ĐÔNG- TP- HÀ NỘI

Hotline: 096.784.90.11 (Mr. Hào)

DỰ ÁN:

NHÀ BIỆT THỰ 2 TẦNG TÂN CỔ ĐIỂN

G.Đ THỰC HIỆN:

THIẾT KẾ BẢN VẼ THI CÔNG

HẠNG MỤC:

KẾT CẤU

TÊN BẢN VẼ:

CHI TIẾT DẦM

CHỦ TRÌ THIẾT KẾ:

LƯƠNG THANH BÌNH

THIẾT KẾ:

LƯƠNG THANH BÌNH

KIỂM TRA:

VƯƠNG VĂN HẢO

HÀ NỘI, NGÀY 18 THÁNG 04 NĂM 2019

TỶ LỆ:

1:60

KÝ HIỆU HỒ SƠ:

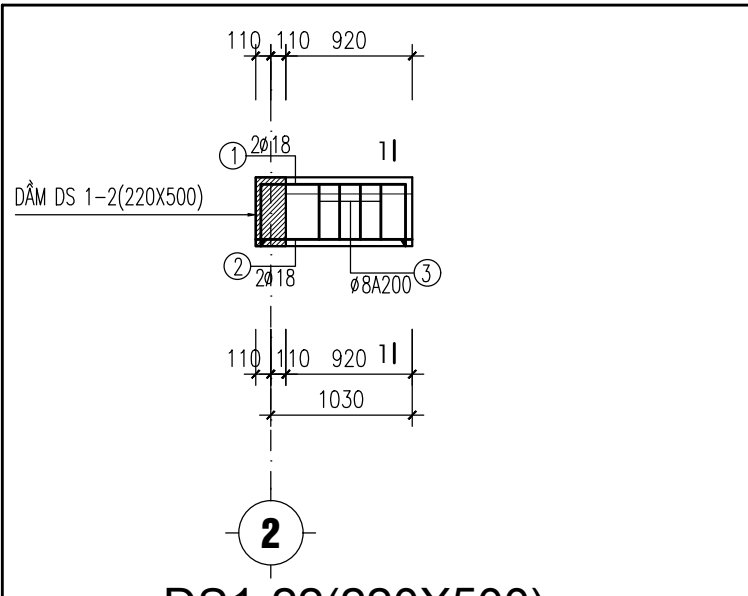
BT-NV VINH

BẢN VẼ SỐ:

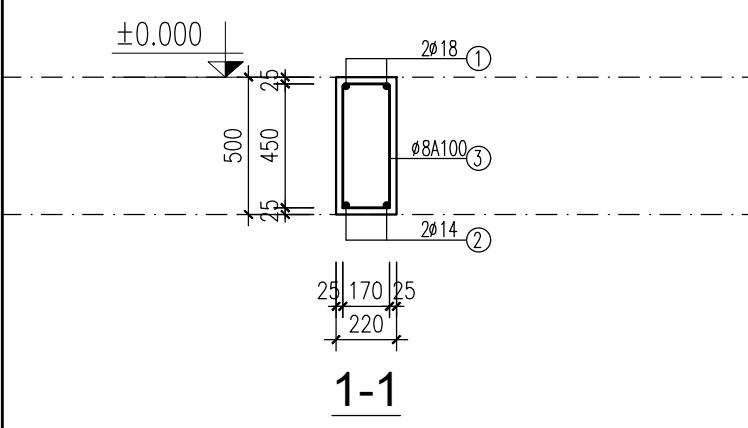
KC - 47

GHI CHÚ

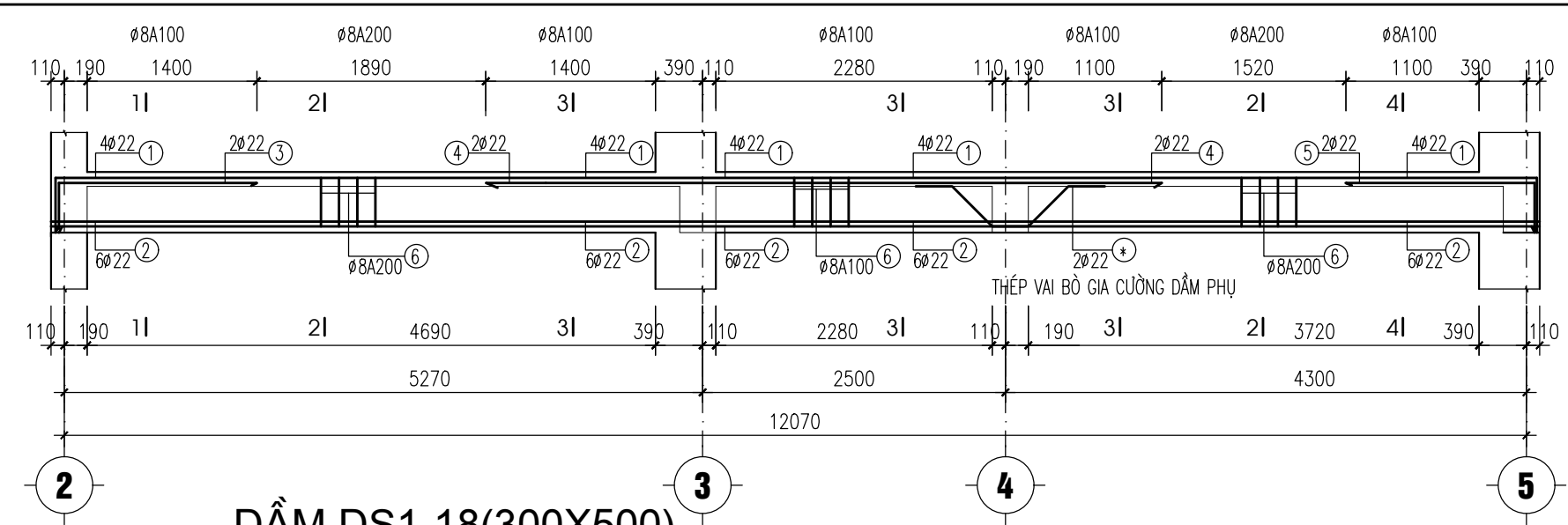
1. THI CÔNG CÁN KẾT HỢP CHẶT CHẾ CÁC BẢN VẼ LIÊN QUAN
2. CAO ĐỘ KẾT CẤU THẤP HƠN CAO ĐỘ KIẾN TRÚC LÀ 50MM
3. MỌI THAY ĐỔI NGOÀI HIỆN TRƯỜNG (NẾU CÓ) ĐƠN VỊ THI CÔNG VÀ CHỦ ĐẦU TƯ PHẢI BẢO LẠI ĐƠN VỊ THIẾT KẾ ĐỂ CÙNG XỬ LÝ. NẾU THAY ĐỔI MÀ CHƯA CÓ Ý YÊN ĐỒNG Ý CỦA ĐƠN VỊ THIẾT KẾ THÌ NHÀ THẦU PHẢI CHỊU HOÀN TOÀN TRÁCH NHIỆM.
4. DO KHÔNG CÓ TÀI LIỆU KHẢO SÁT ĐỊA CHẤT NÊN KẾT CẤU MÓNG ĐƯỢC TÍNH TOÁN THEO KINH NGHIỆM; NỀN ĐẤT LIỀN THỔ ĐẠT CƯỜNG ĐỘ 12 T/M². VỚI MÓNG CỌC THÌ CỌC PHẢI TỰA VÀO LỚP CÁT CHẶT ĐẦY TRÊN 5M. KHI GẬP NỀN ĐẤT YẾU HƠN GIÁ ĐỊNH PHẢI BẢO LẠI ĐƠN VỊ THIẾT KẾ ĐỂ CÙNG XỬ LÝ. TRƯỜNG HỢP KHÔNG BẢO LẠI ĐƠN VỊ THIẾT KẾ SẼ KHÔNG CHỊU TRÁCH NHIỆM VỀ KẾT CẤU MÓNG.
5. ĐƠN VỊ THI CÔNG CÓ TRÁCH NHIỆM LẬP BIỆN PHÁP ĐỀ QUÁ TRÌNH THI CÔNG ĐƯỢC AN TOÀN CHO NGƯỜI VÀ CÔNG TRÌNH LÂN CẠM.



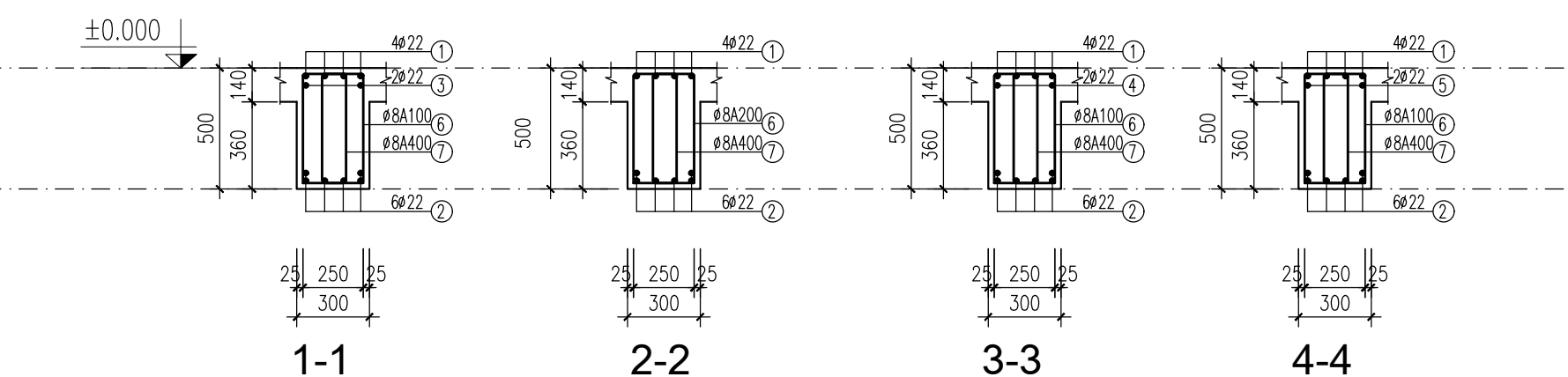
DS1-22(220X500)



1-1



DẦM DS1-18(300X500)

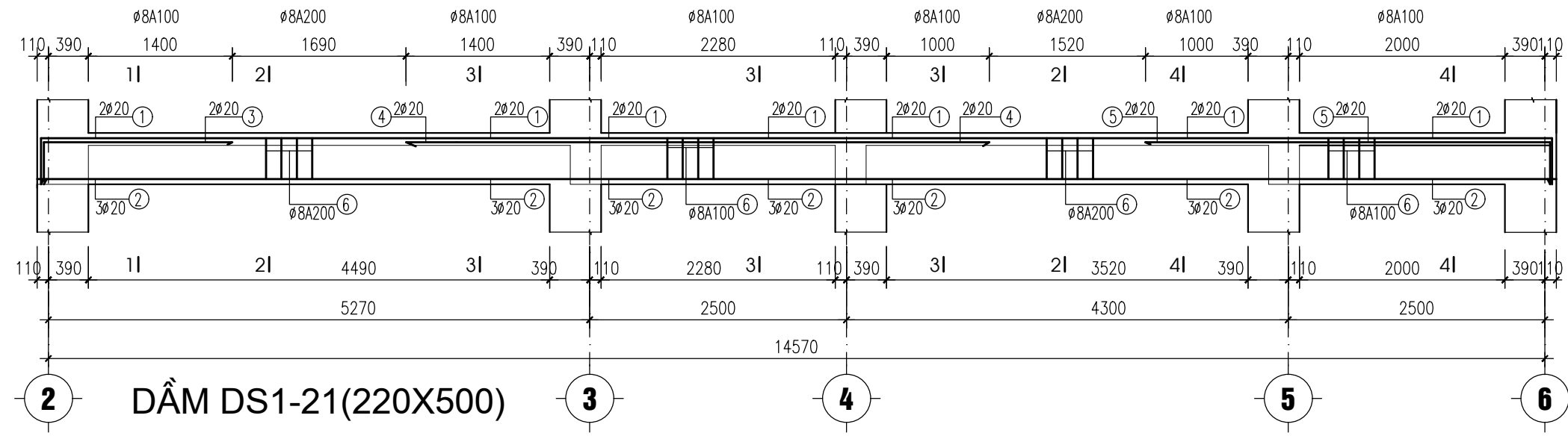


1-1

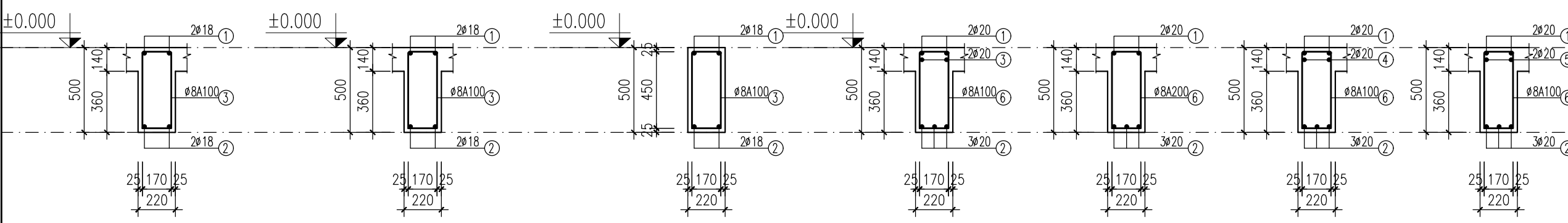
2-2

3-3

4-4



DẦM DS1-21(220X500)



1-1

2-2

3-3

4-4

DS1-19(220X500)

DS1-20(220X500)

DS1-23(220X500)

CHỦ ĐẦU TƯ:
VŨ VĂN VINH

ĐƠN VỊ TƯ VẤN:

CÔNG TY CỔ PHẦN KIẾN TRÚC KISATO
KISATO CONSTRUCTION JOINT STOCK COMPANY
ĐỊA CHỈ: KHU ĐÔ THỊ XA LA - PHÚC LA
QUẬN: HÀ ĐÔNG- TP- HÀ NỘI
Hotline: 096.784.90.11 (Mr. Hào)

DỰ ÁN:
NHÀ BIỆT THỰ 2 TẦNG TÂN CỔ ĐIỂN

G.Đ THỰC HIỆN:
THIẾT KẾ BẢN VẼ THI CÔNG

HANG MỤC:
KẾT CẤU

TÊN BẢN VẼ:
CHI TIẾT DẦM

CHỦ TRÌ THIẾT KẾ:
LƯƠNG THANH BÌNH

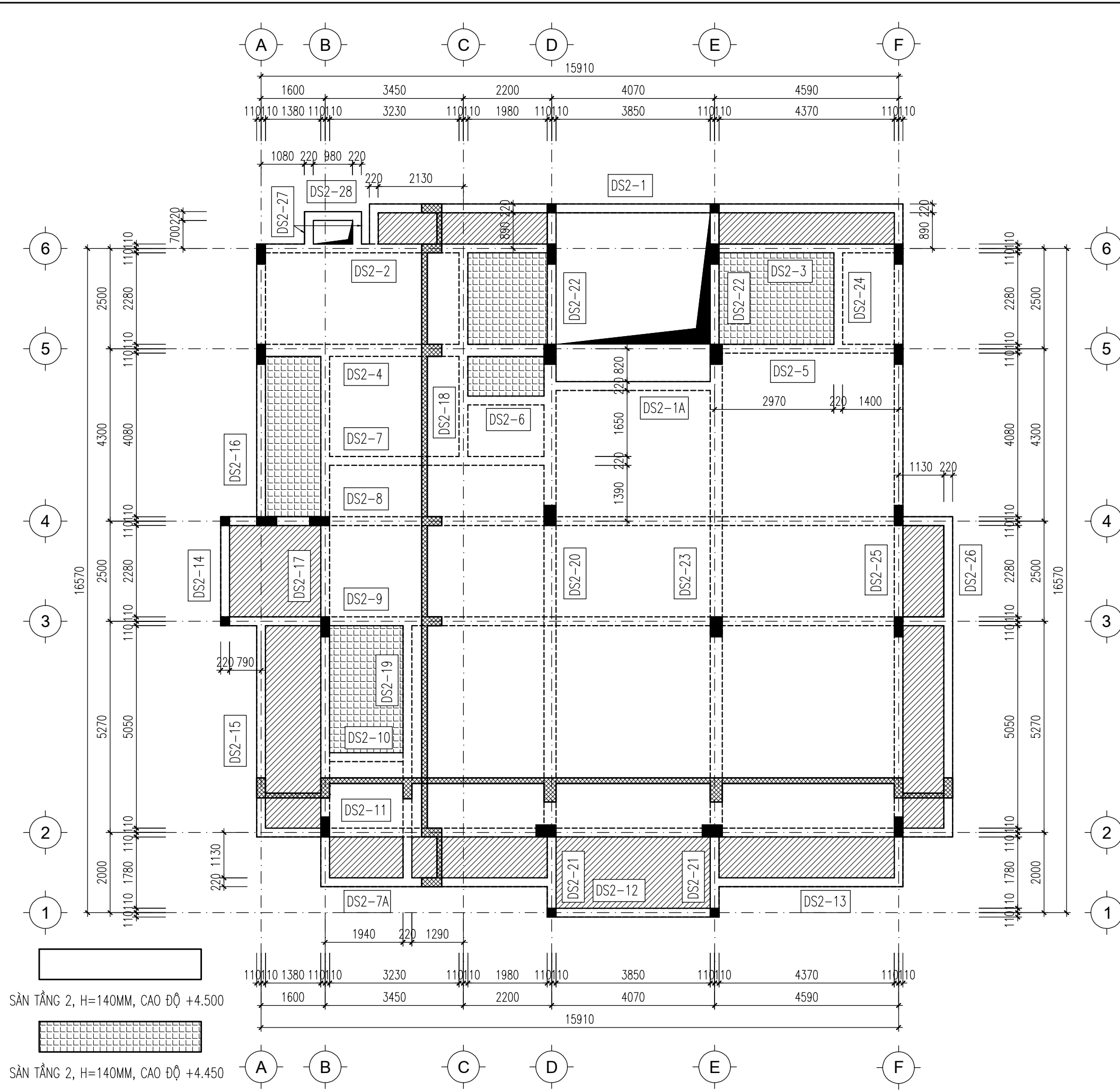
THIẾT KẾ:
LƯƠNG THANH BÌNH

KIỂM TRA:
VƯƠNG VĂN HẢO

HÀ NỘI, NGÀY 18 THÁNG 04 NĂM 2019

TỶ LỆ: 1:60
KÝ HIỆU HỒ SƠ: BT-NV VINH
BẢN VẼ SỐ: KC - 48

GHI CHÚ
1. THI CÔNG CÁN KẾT HỢP CHẶT CHÈ CÁC BẢN VẼ LIÊN QUAN
2. CAO ĐỘ KẾT CẤU THẤP HƠN CAO ĐỘ KIẾN TRÚC LÀ 50MM
3. MỌI THAY ĐỔI NGOÀI HIỆN TRƯỜNG (NẾU CÓ) ĐƠN VỊ THI CÔNG VÀ CHỦ ĐẦU TƯ PHẢI BẢO LẠI ĐƠN VỊ THIẾT KẾ ĐỂ CÙNG XỬ LÝ. NẾU THAY ĐỔI MÀ CHƯA CÓ Ý YÊN ĐỒNG Ý CỦA ĐƠN VỊ THIẾT KẾ THÌ NHÀ THẦU PHẢI CHỊU HOÀN TOÀN TRÁCH NHIỆM.
4. ĐỒ KHÔNG CÓ TÀI LIỆU KHẢO SÁT ĐỊA CHẤT NÊN KẾT CẤU MÓNG ĐƯỢC TÍNH TOÁN THEO KINH NGHIỆM; NÊN ĐÁT LIÊN THỔ ĐẠT CƯỜNG ĐỘ 12 T/M². VỚI MÓNG CỌC THÌ CỌC PHẢI TỰA VÀO LỚP CÁT CHẶT ĐẦY TRÊN 5M. KHÍ GẬP NỀN ĐẤT YẾU HƠN GIÁ ĐỊNH PHẢI BẢO LẠI ĐƠN VỊ THIẾT KẾ ĐỂ CÙNG XỬ LÝ. TRƯỜNG HỢP KHÔNG BẢO LẠI ĐƠN VỊ THIẾT KẾ SẼ KHÔNG CHỊU TRÁCH NHIỆM VỀ KẾT CẤU MÓNG.
5. ĐƠN VỊ THI CÔNG CÓ TRÁCH NHIỆM LẬP BIỆN PHÁP ĐỀ QUẢ TRÌNH THI CÔNG ĐƯỢC AN TOÀN CHO NGƯỜI VÀ CÔNG TRÌNH LÂN CẠM.



MẶT BẰNG KẾT CẤU DẦM SÀN TẦNG 2

TÊN DẦM	KÍCH THƯỚC	SỐ LƯỢNG
DS2-1	220X500	1
DS2-2	220X500	1
DS2-3	220X500	1
DS2-4	300X600	1
DS2-5	220X500	1
DS2-6	220X500	1
DS2-7	220X500	1
DS2-7A	220X500	1
DS2-8	220X500	1
DS2-9	220X500	1
DS2-10	220X500	1
DS2-11	220X500	1
DS2-12	220X500	1
DS2-13	220X500	1
DS2-14	220X500	1
DS2-15	220X500	1
DS2-16	220X500	1
DS2-17	220X500	1
DS2-18	220X500	1
DS2-19	220X500	1
DS2-20	300X600	1
DS2-21	220X500	2
DS2-22	220X500	2
DS2-23	300X600	1
DS2-24	220X500	1
DS2-25	220X500	1
DS2-26	220X500	1
DS2-27	220X500	2
DS2-28	220X500	1

CHỦ ĐẦU TƯ:
VŨ VĂN VĨNH

ĐƠN VỊ TƯ VẤN:

CÔNG TY CỔ PHẦN KIẾN TRÚC KISATO
KISATO CONSTRUCTION JOINT STOCK COMPANY
ĐỊA CHỈ: KHU ĐÔ THỊ XA LA - PHÚC LA
QUẬN: HÀ ĐÔNG- TP- HÀ NỘI
Hotline: 096.784.90.11 (Mr. Hào)

DỰ ÁN:
NHÀ BIỆT THỨ 2 TẦNG TÀN CỐ DIỆN

G.Đ THỰC HIỆN:
THIẾT KẾ BẢN VẼ THI CÔNG

HANG MỤC:
KẾT CẤU

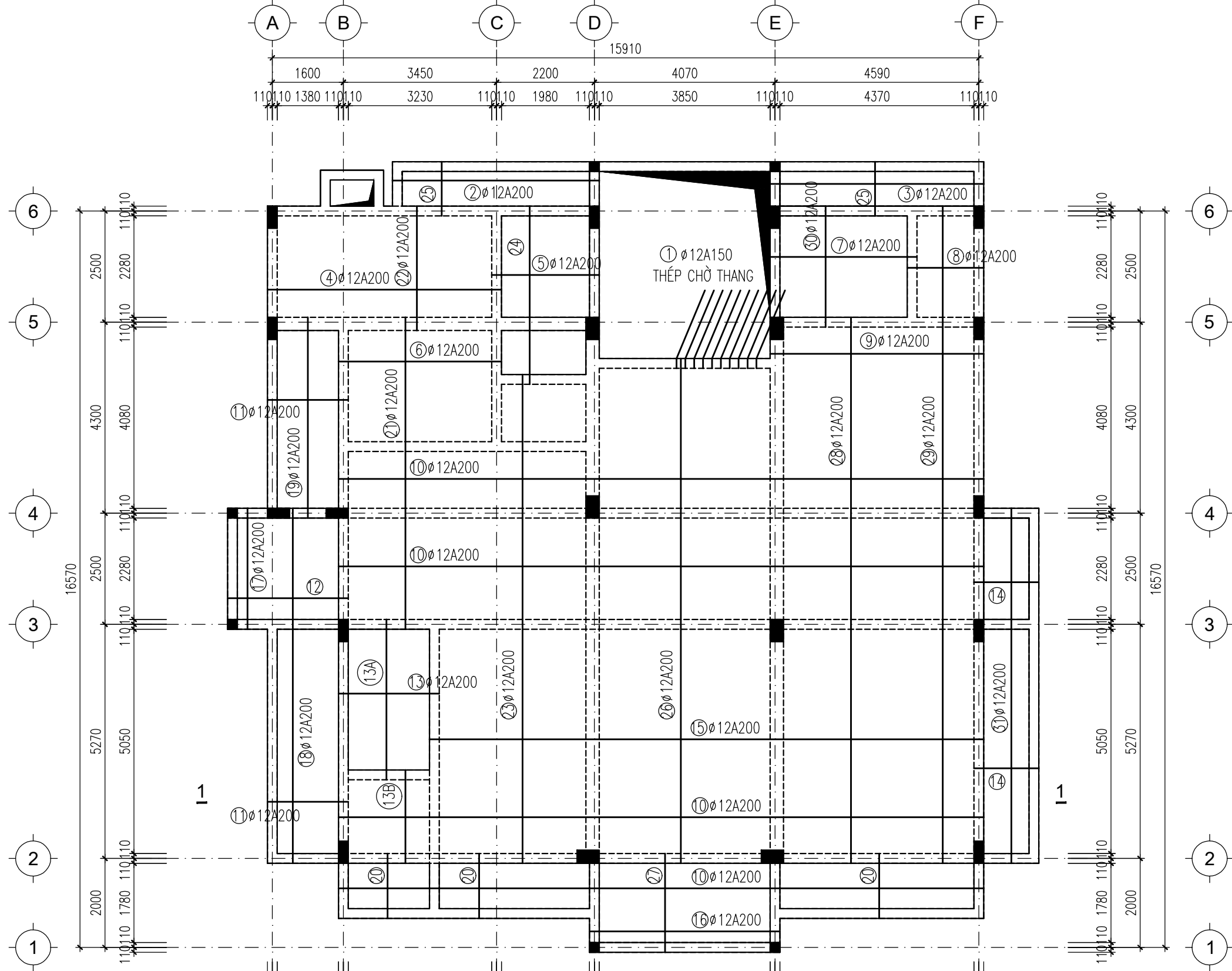
TÊN BẢN VẼ:
MẶT BẰNG KẾT CẤU
DẦM SÀN TẦNG 2

CHỦ TRÌ THIẾT KẾ: LƯƠNG THANH BÌNH	
THIẾT KẾ: LƯƠNG THANH BÌNH	
KIỂM TRA: VƯƠNG VĂN HẢO	

HÀ NỘI, NGÀY 18 THÁNG 04 NĂM 2019

TỶ LỆ:	1:60
KÝ HIỆU HỒ SƠ:	BT-NV VINH
BẢN VẼ SỐ:	KC - 49

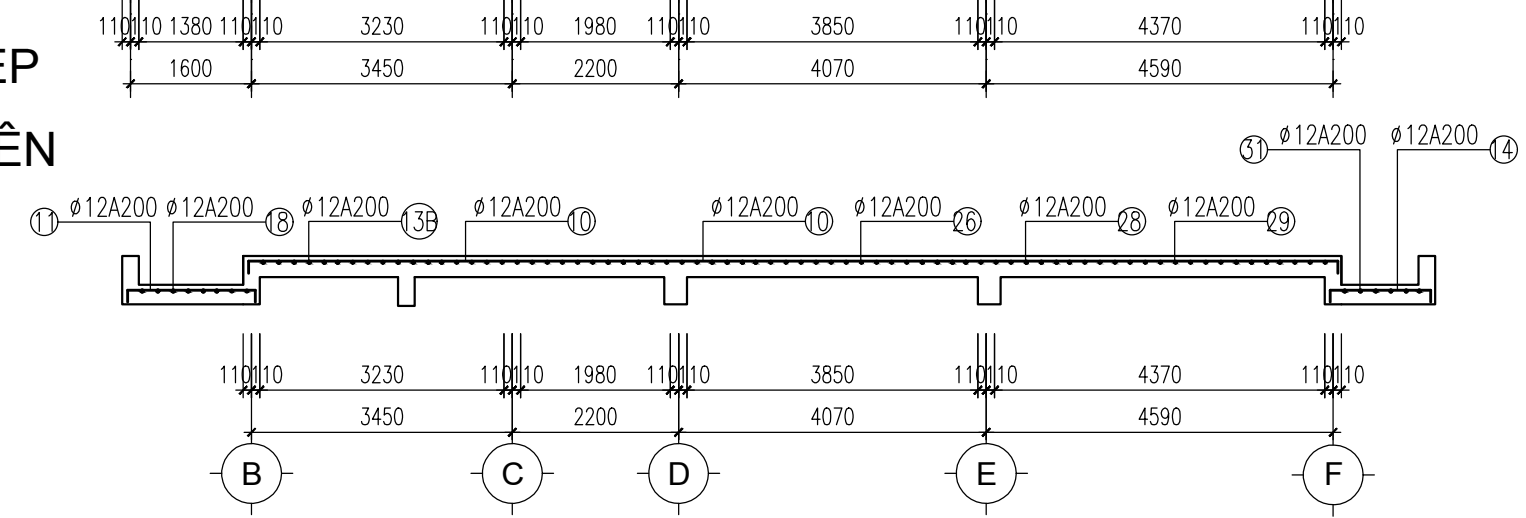
GHI CHÚ
1. THI CÔNG CÁN KẾT HỢP CHẶT CHÈ CÁC BẢN VẼ LIÊN QUAN
2. CAO ĐỘ KẾT CẤU THÁP HON CAO ĐỘ KIẾN TRÚC LÀ 50MM
3. MỌI THAY ĐỔI NGOÀI HIỆN TRƯỜNG (NẾU CÓ) ĐƠN VỊ THI CÔNG VÀ CHỦ ĐẦU TƯ PHẢI BẢO LẠI ĐƠN VỊ THIẾT KẾ ĐỂ CÙNG XỬ LÝ. NẾU THAY ĐỔI MÀ CHƯA CÓ Ý YÊN ĐỒNG Ý CỦA ĐƠN VỊ THIẾT KẾ THÌ NHÀ THẦU PHẢI CHỊU HOÀN TOÀN TRÁCH NHIỆM.
4. DO KHÔNG CÓ TÀI LIỆU KHẢO SÁT ĐỊA CHẤT NÊN KẾT CẤU MÓNG ĐƯỢC TÍNH TOÁN THEO KINH NGHIỆM: NỀN ĐẤT LIÊN THỔ ĐẠT CƯỜNG ĐỘ 12 T/M2. VỚI MÓNG CỌC THỊ CỌC PHẢI TỰA VÀO LỚP CÁT CHẬT DÀY TRÊN 5M. KHI GẬP NỀN ĐẤT YẾU HƠN GIẢ ĐỊNH PHẢI BẢO LẠI ĐƠN VỊ THIẾT KẾ ĐỂ CÙNG XỬ LÝ. TRƯỜNG HỢP KHÔNG BẢO LẠI ĐƠN VỊ THIẾT KẾ SẼ KHÔNG CHỊU TRÁCH NHIỆM VỀ KẾT CẤU MÓNG.
5. ĐƠN VỊ THI CÔNG CÓ TRÁCH NHIỆM LẬP BIỆN PHÁP ĐỀ QUẢ TRÌNH THI CÔNG ĐƯỢC AN TOÀN CHO NGƯỜI VÀ CÔNG TRÌNH LÂN CẠM.



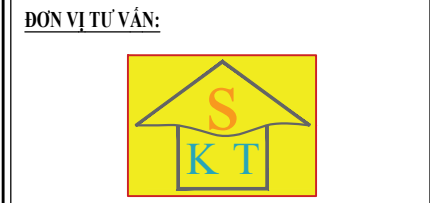
- GHI CHÚ:
- ⑫ $\phi 12A200$
 - ⑬A $\phi 12A200$
 - ⑬B $\phi 12A200$
 - ⑭ $\phi 12A200$
 - ⑳ $\phi 12A200$
 - ㉔ $\phi 12A200$
 - ㉕ $\phi 12A200$
 - ㉗ $\phi 12A200$

**MẶT BẰNG BỐ TRÍ THÉP
SÀN TẦNG 2 - THÉP TRÊN**

MẶT CẮT 1-1



CHỦ ĐẦU TƯ:
VŨ VĂN VĨNH



CÔNG TY CỔ PHẦN KIẾN TRÚC KISATO
KISATO CONSTRUCTION JOINT STOCK COMPANY
ĐỊA CHỈ: KHU ĐÔ THỊ XA LA - PHÚC LA
QUẬN: HÀ ĐÔNG- TP- HÀ NỘI
Hotline: 096.784.90.11 (Mr. Hào)

DỰ ÁN:
NHÀ BIỆT THỨ 2 TẦNG TÂN CÔ DIỄN

G.Đ THỰC HIỆN:
THIẾT KẾ BẢN VẼ THI CÔNG

HANG MỤC:
KẾT CẤU

TÊN BẢN VẼ:
THÉP TRÊN SÀN TẦNG 2

CHỦ TRÌ THIẾT KẾ:
LƯƠNG THANH BÌNH

THIẾT KẾ:
LƯƠNG THANH BÌNH

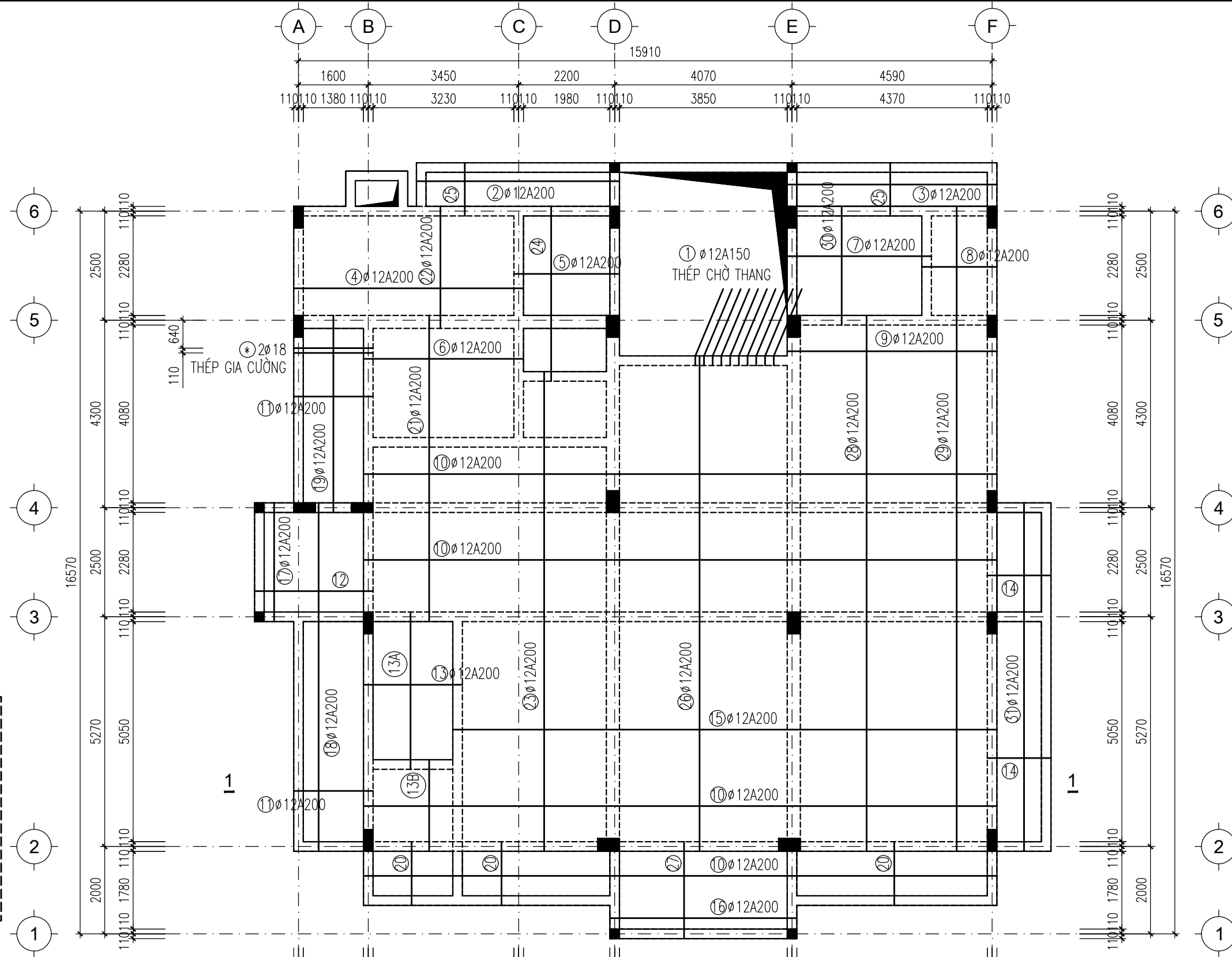
KIỂM TRA:
VƯƠNG VĂN HẢO

HÀ NỘI, NGÀY 18 THÁNG 04 NĂM 2019

TỶ LỆ: 1:60
KÝ HIỆU HỒ SƠ: BT-NVVINH
BẢN VẼ SỐ: KC - 50

GHI CHÚ

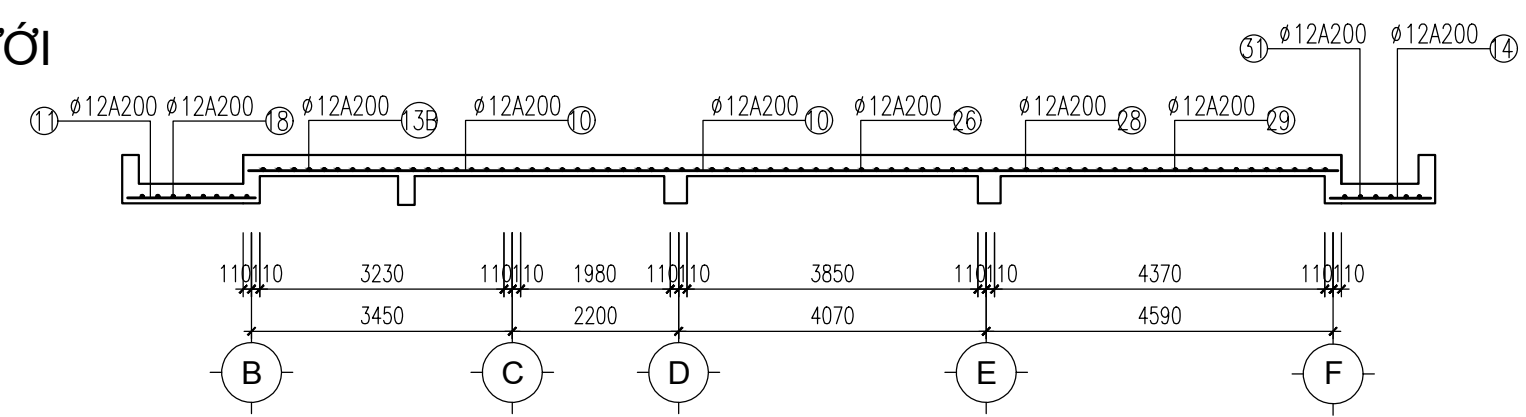
1. THI CÔNG CẦN KẾT HỢP CHẶT CHÈ CÁC BẢN VẼ LIÊN QUAN
2. CAO ĐỘ KẾT CẤU THẤP HƠN CAO ĐỘ KIẾN TRÚC LÀ 50MM
3. MỌI THAY ĐỔI NGOÀI HIỆN TRƯỜNG (NẾU CÓ) ĐƠN VỊ THI CÔNG VÀ CHỦ ĐẦU TƯ PHẢI BẢO LẠI ĐƠN VỊ THIẾT KẾ ĐỂ CÙNG XỬ LÝ. NẾU THAY ĐỔI MÀ CHƯA CÓ Ý YÊN ĐỒNG Ý CỦA ĐƠN VỊ THIẾT KẾ THÌ NHÀ THẦU PHẢI CHỊU HOÀN TOÀN TRÁCH NHIỆM.
4. DO KHÔNG CÓ TÀI LIỆU KHẢO SÁT ĐỊA CHẤT NÊN KẾT CẤU MÓNG ĐƯỢC TÍNH TOÁN THEO KINH NGHIỆM: NỀN ĐẤT LIỀN THỔ ĐẠT CƯỜNG ĐỘ 12 T/M². VỚI MÓNG CỌC THỊ CỌC PHẢI TỰA VÀO LỚP CÁT CHẶT ĐẦY TRÊN 5M. KHI GẬP NỀN ĐẤT YẾU HƠN GIÁ ĐỊNH PHẢI BẢO LẠI ĐƠN VỊ THIẾT KẾ ĐỂ CÙNG XỬ LÝ. TRƯỜNG HỢP KHÔNG BẢO LẠI ĐƠN VỊ THIẾT KẾ SẼ KHÔNG CHỊU TRÁCH NHIỆM VỀ KẾT CẤU MÓNG.
5. ĐƠN VỊ THI CÔNG CÓ TRÁCH NHIỆM LẬP BIỆN PHÁP ĐỂ QUÁ TRÌNH THI CÔNG ĐƯỢC AN TOÀN CHO NGƯỜI VÀ CÔNG TRÌNH LÂN CẠM.



- GHI CHÚ:
- ⑫ φ12A200
 - ⑬A φ12A200
 - ⑬B φ12A200
 - ⑭ φ12A200
 - ⑳ φ12A200
 - ㉔ φ12A200
 - ㉕ φ12A200
 - ㉗ φ12A200

**MẶT BẰNG BỐ TRÍ THÉP
SÀN TẦNG 2 - THÉP DƯỚI**

MẶT CẮT 1-1



CHỦ ĐẦU TƯ:
VŨ VĂN VĨNH

ĐƠN VỊ TƯ VẤN:

CÔNG TY CỔ PHẦN KIẾN TRÚC KISATO
KISATO CONSTRUCTION JOINT STOCK COMPANY
ĐỊA CHỈ: KHU ĐÔ THỊ XA LA - PHÚC LA
QUẬN: HÀ ĐÔNG- TP- HÀ NỘI
Hotline: 096.784.90.11 (Mr. Hào)

DỰ ÁN:
NHÀ BIỆT THỨ 2 TẦNG TÂN CÔ ĐIÊN

G.Đ THỰC HIỆN:
THIẾT KẾ BẢN VẼ THI CÔNG

HANG MỤC:
KẾT CẤU

TÊN BẢN VẼ:
THÉP DƯỚI SÀN TẦNG 2

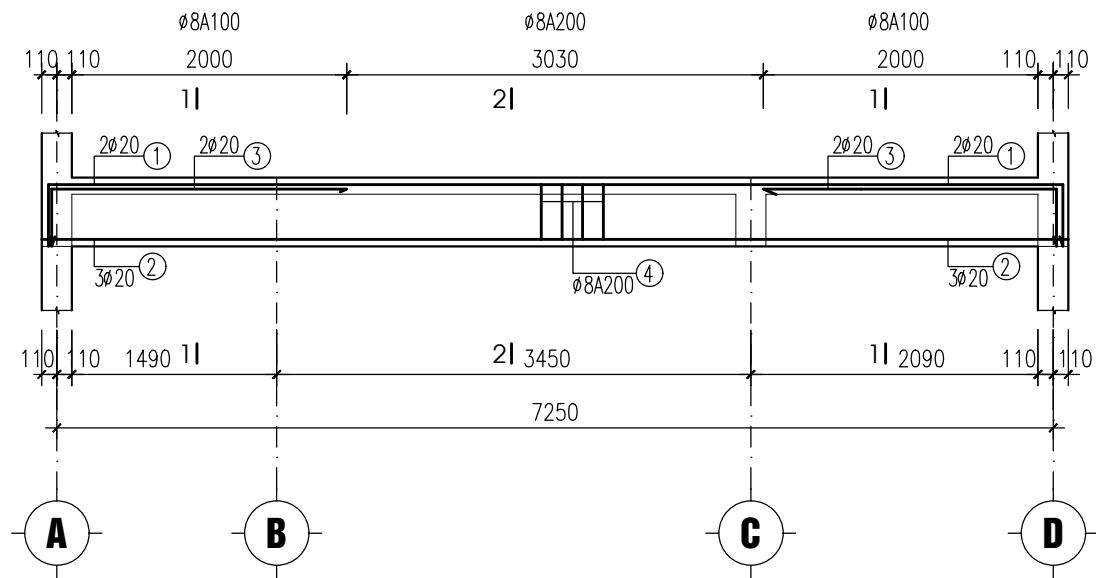
CHỦ TRÌ THIẾT KẾ: LƯƠNG THANH BÌNH	
THIẾT KẾ: LƯƠNG THANH BÌNH	
KIỂM TRA: VƯƠNG VĂN HẢO	

HÀ NỘI, NGÀY 18 THÁNG 04 NĂM 2019

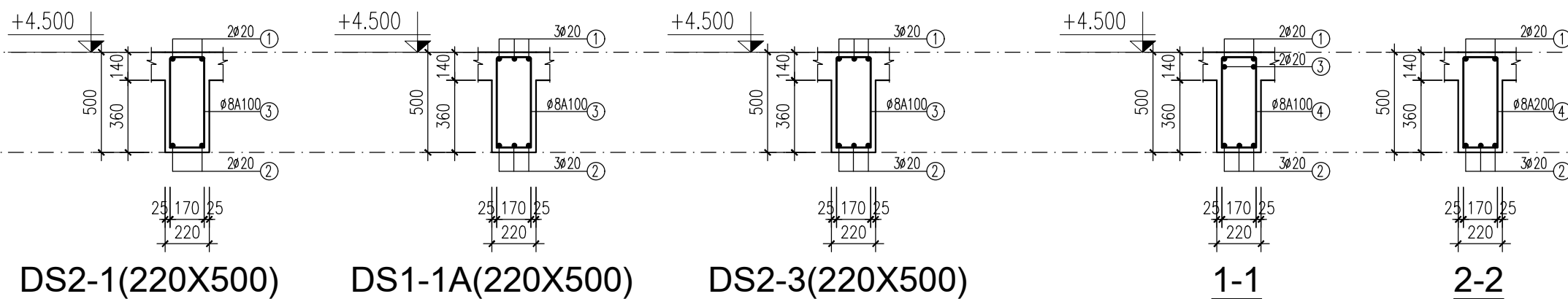
TỶ LỆ:	1:60
KÝ HIỆU HỒ SƠ:	BT-NVVINH
BẢN VẼ SỐ:	KC - 51

GHI CHÚ

1. THI CÔNG CẦN KẾT HỢP CHẶT CHÈ CÁC BẢN VẼ LIÊN QUAN
2. CAO ĐỘ KẾT CẤU THẤP HƠN CAO ĐỘ KIẾN TRÚC LÀ 50MM
3. MỌI THAY ĐỔI NGOÀI HIỆN TRƯỜNG (NẾU CÓ) ĐƠN VỊ THI CÔNG VÀ CHỦ ĐẦU TƯ PHẢI BẢO LẠI ĐƠN VỊ THIẾT KẾ ĐỂ CÙNG XỬ LÝ. NẾU THAY ĐỔI MÀ CHƯA CÓ Ý YÊN ĐỒNG Ý CỦA ĐƠN VỊ THIẾT KẾ THÌ NHÀ THẦU PHẢI CHỊU HOÀN TOÀN TRÁCH NHIỆM.
4. DO KHÔNG CÓ TÀI LIỆU KHẢO SÁT ĐỊA CHẤT NÊN KẾT CẤU MÓNG ĐƯỢC TÍNH TOÁN THEO KINH NGHIỆM: NỀN ĐẤT LIỀN THỔ ĐẠT CƯỜNG ĐỘ 12 T/M2. VỚI MÓNG CỌC THỊ CỌC PHẢI TỰA VÀO LỚP CÁT CHẶT ĐẦY TRÊN 5M. KHI GẬP NỀN ĐẤT YẾU HƠN GIÁ ĐỊNH PHẢI BẢO LẠI ĐƠN VỊ THIẾT KẾ ĐỂ CÙNG XỬ LÝ. TRƯỜNG HỢP KHÔNG BẢO LẠI ĐƠN VỊ THIẾT KẾ SẼ KHÔNG CHỊU TRÁCH NHIỆM VỀ KẾT CẤU MÓNG.
5. ĐƠN VỊ THI CÔNG CÓ TRÁCH NHIỆM LẬP BIỆN PHÁP ĐỀ QUÁ TRÌNH THI CÔNG ĐƯỢC AN TOÀN CHO NGƯỜI VÀ CÔNG TRÌNH LÂN CẠM.



DẦM DS2-2(220X500)



DS2-1(220X500)

DS1-1A(220X500)

DS2-3(220X500)

1-1

2-2

CHỦ ĐẦU TƯ:

VŨ VĂN VĨNH

ĐƠN VỊ TƯ VẤN:



CÔNG TY CỔ PHẦN KIẾN TRÚC KISATO
KISATO CONSTRUCTION JOINT STOCK COMPANY

ĐỊA CHỈ: KHU ĐÔ THỊ XA LA- PHÚC LA
QUẬN: HÀ ĐÔNG- TP- HÀ NỘI
Hotline: 096.784.90.11 (Mr. Hào)

DỰ ÁN:

NHÀ BIỆT THỰ 2 TẦNG TÂN CÔ ĐIỀN

G.Đ THỰC HIỆN:

THIẾT KẾ BẢN VẼ THI CÔNG

HANG MỤC:

KẾT CẤU

TÊN BẢN VẼ:

CHI TIẾT DẦM

CHỦ TRÌ THIẾT KẾ:

LƯƠNG THANH BÌNH

THIẾT KẾ:

LƯƠNG THANH BÌNH

KIỂM TRA:

VƯƠNG VĂN HẢO

HÀ NỘI, NGÀY 18 THÁNG 04 NĂM 2019

TỶ LỆ:

1:60

KÝ HIỆU HỒ SƠ:

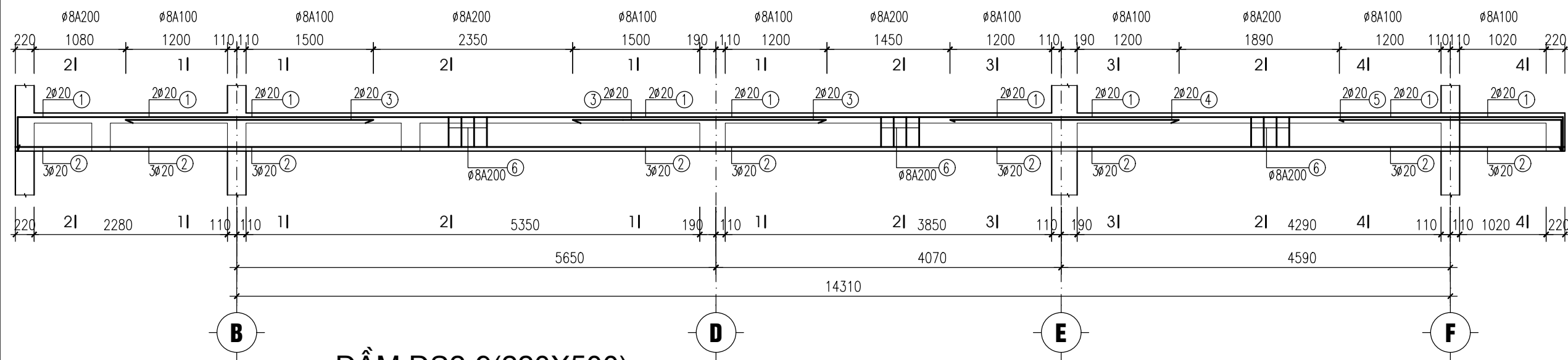
BT-NV VINH

BẢN VẼ SỐ:

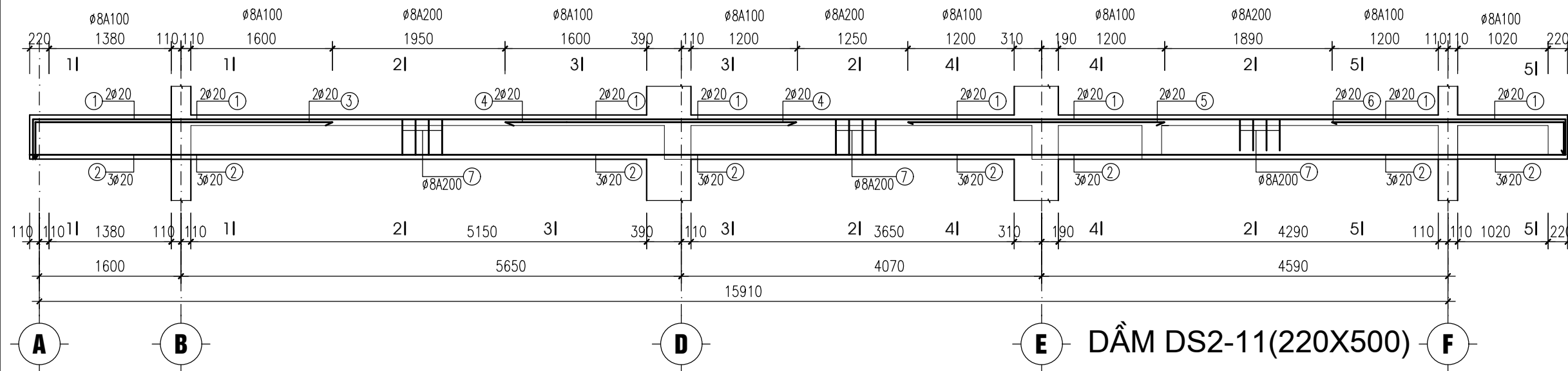
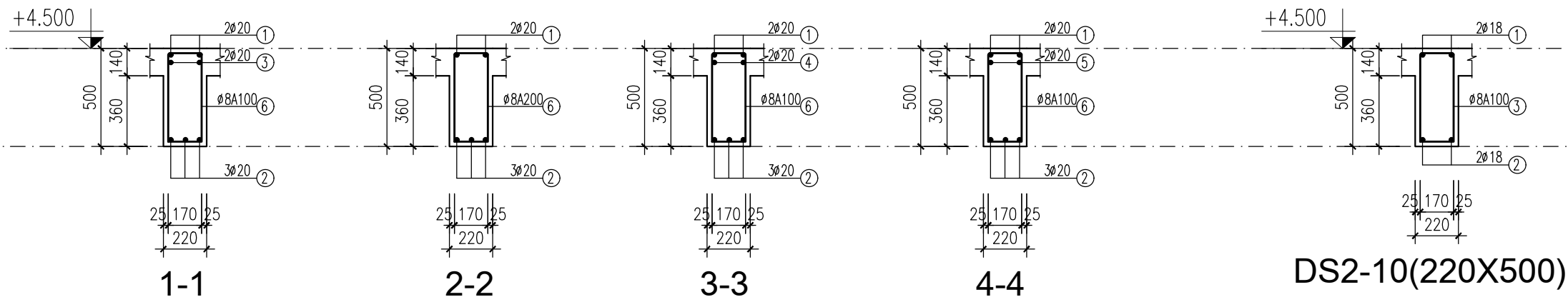
KC - 52

GHI CHÚ

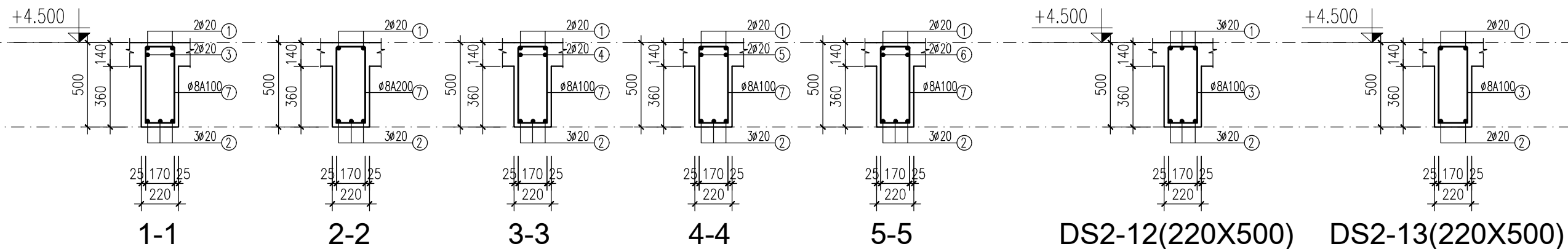
1. THI CÔNG CÁN KẾT HỢP CHẶT CHÉ CÁC BẢN VẼ LIÊN QUAN
2. CAO ĐỘ KẾT CẤU THẤP HƠN CAO ĐỘ KIẾN TRÚC LÀ 50MM
3. MỌI THAY ĐỔI NGOÀI HIỆN TRƯỜNG (NẾU CÓ) ĐƠN VỊ THI CÔNG VÀ CHỦ ĐẦU TƯ PHẢI BẢO LẠI ĐƠN VỊ THIẾT KẾ ĐỂ CÙNG XỬ LÝ. NẾU THAY ĐỔI MÀ CHƯA CÓ Ý YÊN ĐỒNG Ý CỦA ĐƠN VỊ THIẾT KẾ THÌ NHÀ THẦU PHẢI CHỊU HOÀN TOÀN TRÁCH NHIỆM.
4. DO KHÔNG CÓ TÀI LIỆU KHẢO SÁT ĐỊA CHẤT NÊN KẾT CẤU MÓNG ĐƯỢC TÍNH TOÁN THEO KINH NGHIỆM: NỀN ĐẤT LIÊN THỔ ĐẠT CƯỜNG ĐỘ 12 T/M2. VỚI MÓNG CỌC THÌ CỌC PHẢI TỰA VÀO LỚP CÁT CHẶT ĐẦY TRÊN 5M. KHI GẬP NỀN ĐẤT YẾU HƠN GIÁ ĐỊNH PHẢI BẢO LẠI ĐƠN VỊ THIẾT KẾ ĐỂ CÙNG XỬ LÝ. TRƯỜNG HỢP KHÔNG BẢO LẠI ĐƠN VỊ THIẾT KẾ SẼ KHÔNG CHỊU TRÁCH NHIỆM VỀ KẾT CẤU MÓNG.
5. ĐƠN VỊ THI CÔNG CÓ TRÁCH NHIỆM LẬP BIỆN PHÁP ĐỀ QUÁ TRÌNH THI CÔNG ĐƯỢC AN TOÀN CHO NGƯỜI VÀ CÔNG TRÌNH LÊN CẠM.



DẦM DS2-9(220X500)



DẦM DS2-11(220X500)



CHỦ ĐẦU TƯ:
VŨ VĂN VINH

ĐƠN VỊ TƯ VẤN:



CÔNG TY CỔ PHẦN KIẾN TRÚC KISATO
KISATO CONSTRUCTION JOINT STOCK COMPANY

ĐỊA CHỈ: KHU ĐÔ THỊ XA LA - PHÚC LA
QUẬN: HÀ ĐÔNG- TP- HÀ NỘI
Hotline: 096.784.90.11 (Mr. Hào)

DỰ ÁN:

NHÀ BIỆT THỨ 2 TẦNG TÂN CỔ ĐIỂN

G.Đ THỰC HIỆN:

THIẾT KẾ BẢN VẼ THI CÔNG

HANG MỤC:

KẾT CẤU

TÊN BẢN VẼ:

CHI TIẾT DẦM

CHỦ TRÌ THIẾT KẾ:

LƯƠNG THANH BÌNH

THIẾT KẾ:

LƯƠNG THANH BÌNH

KIỂM TRA:

VƯƠNG VĂN HẢO

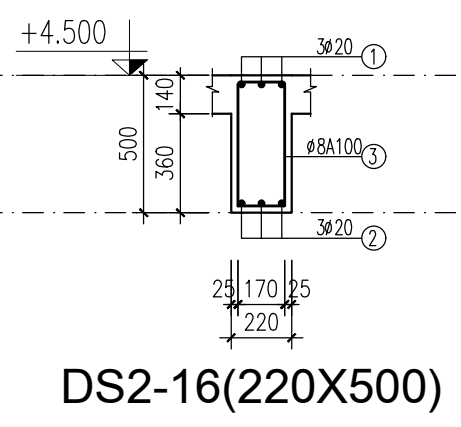
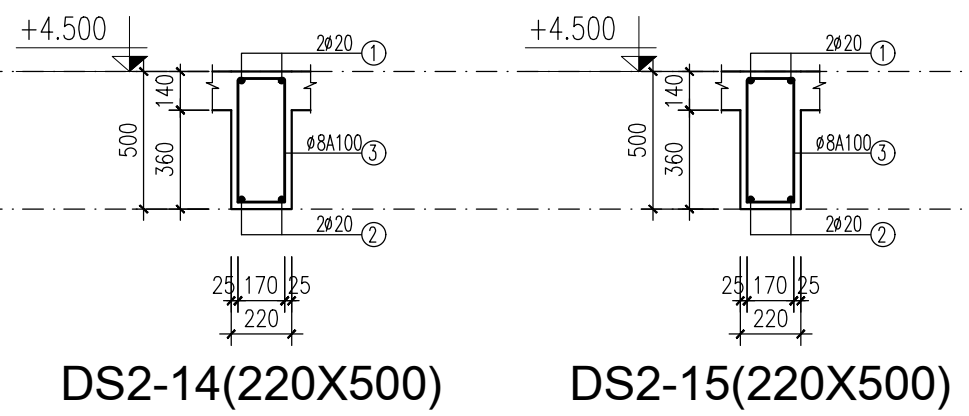
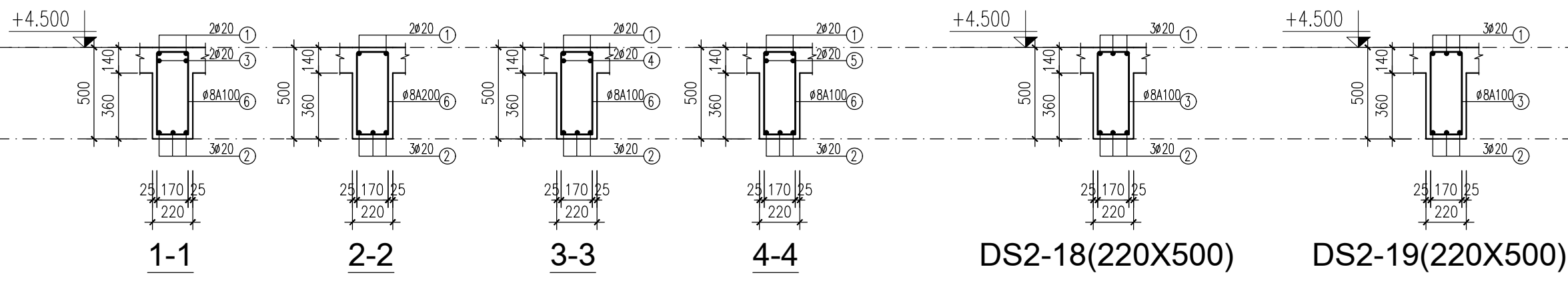
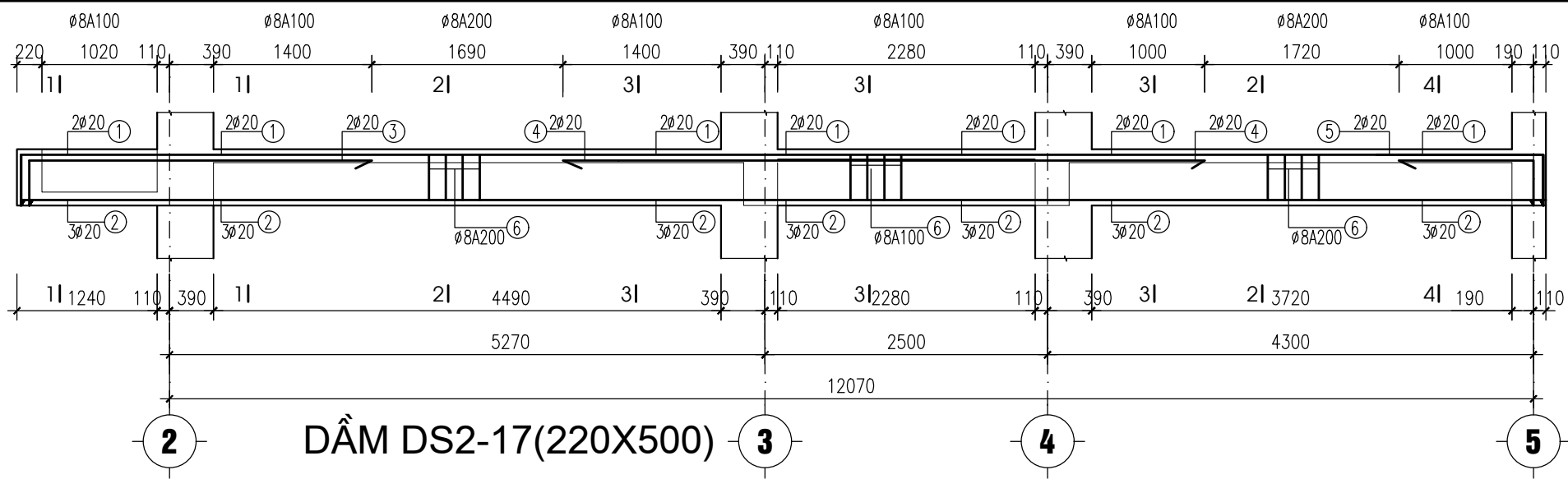
HÀ NỘI, NGÀY 18 THÁNG 04 NĂM 2019

TỶ LỆ: 1:60

KÝ HIỆU HỒ SƠ: BT-NV VINH

BẢN VẼ SỐ: KC - 54

GHI CHÚ
1. THI CÔNG CÁN KẾT HỢP CHẶT CHÈ CÁC BẢN VẼ LIÊN QUAN
2. CAO ĐỘ KẾT CẤU THẤP HƠN CAO ĐỘ KIẾN TRÚC LÀ 50MM
3. MỌI THAY ĐỔI NGOÀI HIỆN TRƯỜNG (NẾU CÓ) ĐƠN VỊ THI CÔNG VÀ CHỦ ĐẦU TƯ PHẢI BẢO LẠI ĐƠN VỊ THIẾT KẾ ĐỂ CÙNG XỬ LÝ. NẾU THAY ĐỔI MÀ CHƯA CÓ Ý YÊN ĐỒNG Ý CỦA ĐƠN VỊ THIẾT KẾ THÌ NHÀ THẦU PHẢI CHỊU HOÀN TOÀN TRÁCH NHIỆM.
4. ĐÓ KHÔNG CÓ TÀI LIỆU KHẢO SÁT ĐỊA CHẤT NÊN KẾT CẤU MÓNG ĐƯỢC TÍNH TOÁN THEO KINH NGHIỆM; NỀN ĐẤT LIỀN THỔ ĐẠT CƯỜNG ĐỘ 12 T/M2. VỚI MÓNG CỌC THỊ CỌC PHẢI TỰA VÀO LỚP CÁT CHẶT ĐẦY TRÊN 5M. KHI GẬP NỀN ĐẤT YẾU HƠN GIÁ ĐỊNH PHẢI BẢO LẠI ĐƠN VỊ THIẾT KẾ ĐỂ CÙNG XỬ LÝ. TRƯỜNG HỢP KHÔNG BẢO LẠI ĐƠN VỊ THIẾT KẾ SẼ KHÔNG CHỊU TRÁCH NHIỆM VỀ KẾT CẤU MÓNG.
5. ĐƠN VỊ THI CÔNG CÓ TRÁCH NHIỆM LẬP BIỆN PHÁP ĐỀ QUÁ TRÌNH THI CÔNG ĐƯỢC AN TOÀN CHO NGƯỜI VÀ CÔNG TRÌNH LÂN CẬN.



CHỦ ĐẦU TƯ:
VŨ VĂN VĨNH

ĐƠN VỊ TƯ VẤN:

CÔNG TY CỔ PHẦN KIẾN TRÚC KISATO
KISATO CONSTRUCTION JOINT STOCK COMPANY
ĐỊA CHỈ: KHU ĐÔ THỊ XA LA - PHÚC LA
QUẬN: HÀ ĐÔNG- TP- HÀ NỘI
Hotline: 096.784.90.11 (Mr. Hào)

DỰ ÁN:
NHÀ BIỆT THỰ 2 TẦNG TÂN CÔ ĐIỀN

G.Đ THỰC HIỆN:
THIẾT KẾ BẢN VẼ THI CÔNG

HANG MỤC:
KẾT CẤU

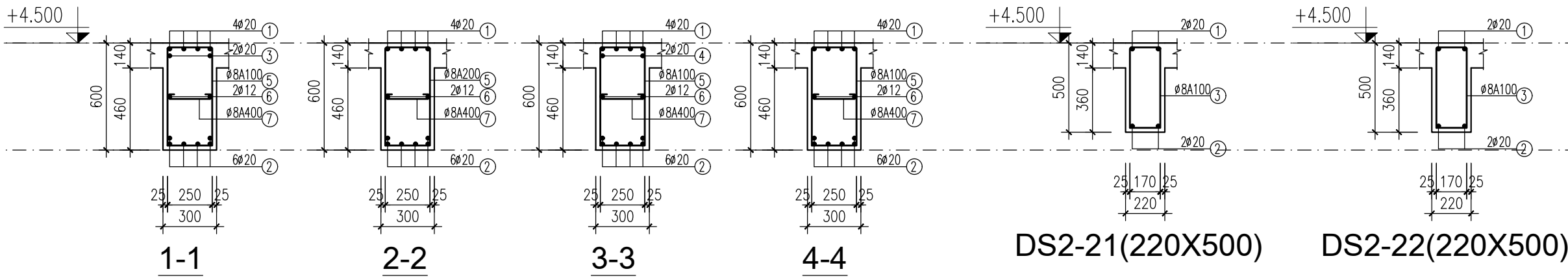
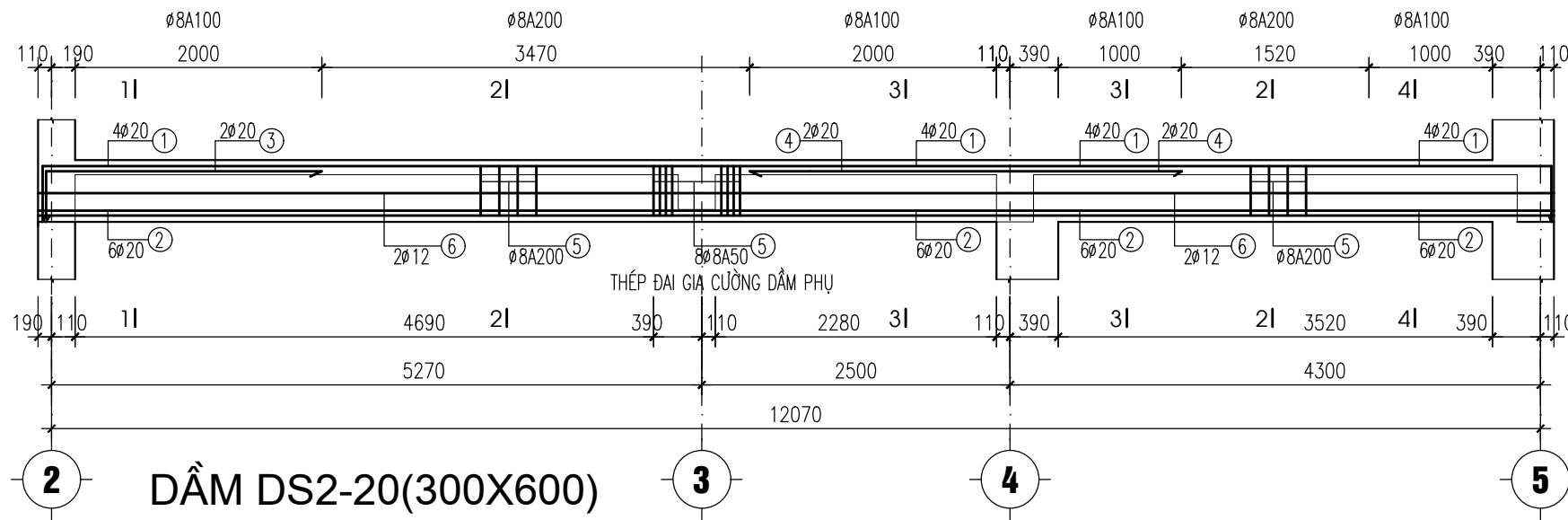
TÊN BẢN VẼ:
CHI TIẾT DẦM

CHỦ TRÌ THIẾT KẾ: LƯƠNG THANH BÌNH	
THIẾT KẾ: LƯƠNG THANH BÌNH	
KIỂM TRA: VƯƠNG VĂN HẢO	

HÀ NỘI, NGÀY 18 THÁNG 04 NĂM 2019

TỶ LỆ:	1:60
KÝ HIỆU HỒ SƠ:	BT-NVVINH
BẢN VẼ SỐ:	KC - 55

GHI CHÚ
1. THI CÔNG CẦN KẾT HỢP CHẶT CHÈ CÁC BẢN VẼ LIÊN QUAN
2. CAO ĐỘ KẾT CẤU THẤP HƠN CAO ĐỘ KIẾN TRÚC LÀ 50MM
3. MỌI THAY ĐỔI NGOÀI HIỆN TRƯỜNG (NẾU CÓ) ĐƠN VỊ THI CÔNG VÀ CHỦ ĐẦU TƯ PHẢI BẢO LẠI ĐƠN VỊ THIẾT KẾ ĐỂ CÙNG XỬ LÝ. NẾU THAY ĐỔI MÀ CHƯA CÓ Ý YÊN ĐỒNG Ý CỦA ĐƠN VỊ THIẾT KẾ THÌ NHÀ THẦU PHẢI CHỊU HOÀN TOÀN TRÁCH NHIỆM.
4. DO KHÔNG CÓ TÀI LIỆU KHẢO SÁT ĐỊA CHẤT NÊN KẾT CẤU MÓNG ĐƯỢC TÍNH TOÁN THEO KINH NGHIỆM; NỀN ĐẤT LIÊN THỔ ĐẠT CƯỜNG ĐỘ 12 T/M². VỚI MÓNG CỌC THỊ CỌC PHẢI TỰA VÀO LỚP CÁT CHẬT DÀY TRÊN 5M. KHI GẬP NỀN ĐẤT YẾU HƠN GIÁ ĐỊNH PHẢI BẢO LẠI ĐƠN VỊ THIẾT KẾ ĐỂ CÙNG XỬ LÝ. TRƯỜNG HỢP KHÔNG BẢO LẠI ĐƠN VỊ THIẾT KẾ SẼ KHÔNG CHỊU TRÁCH NHIỆM VỀ KẾT CẤU MÓNG.
5. ĐƠN VỊ THI CÔNG CÓ TRÁCH NHIỆM LẬP BIỆN PHÁP ĐỀ QUÁ TRÌNH THI CÔNG ĐƯỢC AN TOÀN CHO NGƯỜI VÀ CÔNG TRÌNH LÂN CẠM.



CHỦ ĐẦU TƯ:
VŨ VĂN VINH

ĐƠN VỊ TƯ VẤN:



CÔNG TY CỔ PHẦN KIẾN TRÚC KISATO
KISATO CONSTRUCTION JOINT STOCK COMPANY

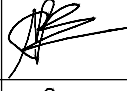
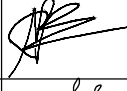

ĐỊA CHỈ: KHU ĐÔ THỊ XA LA - PHÚC LA
QUẬN: HÀ ĐÔNG- TP- HÀ NỘI
Hotline: 096.784.90.11 (Mr. Hào)

DỰ ÁN:
NHÀ BIỆT THỨ 2 TẦNG TÂN CỔ ĐIỂN

G.Đ THỰC HIỆN:
THIẾT KẾ BẢN VẼ THI CÔNG

HANG MỤC:
KẾT CẤU

TÊN BẢN VẼ:
CHI TIẾT DẪM

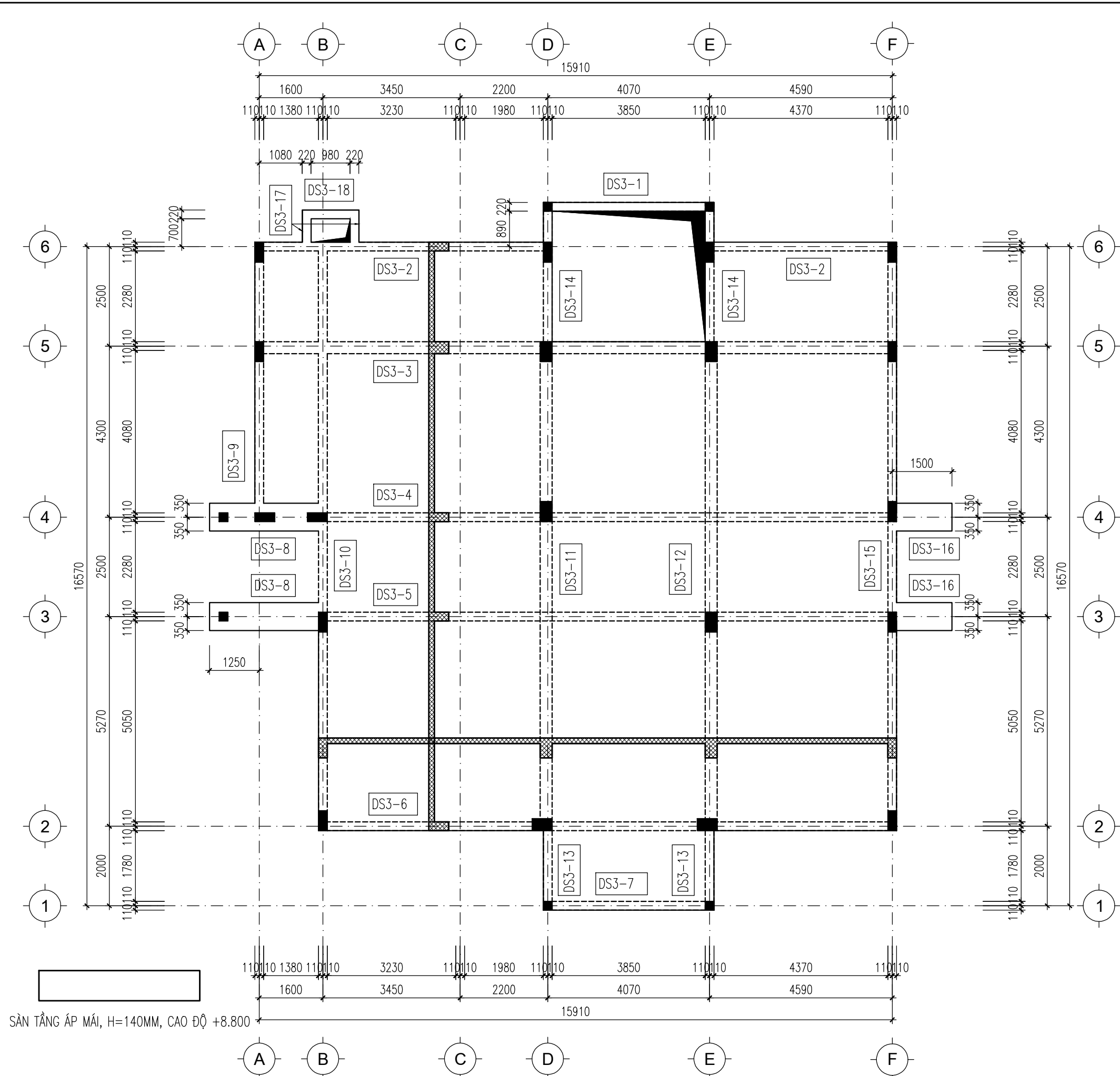
CHỦ TRÌ THIẾT KẾ: LƯƠNG THANH BÌNH	
THIẾT KẾ: LƯƠNG THANH BÌNH	
KIỂM TRA: VƯƠNG VĂN HẢO	

HÀ NỘI, NGÀY 18 THÁNG 04 NĂM 2019

TỶ LỆ:	1:60
KÝ HIỆU HỒ SƠ:	BT-NV VINH
BẢN VẼ SỐ:	KC - 56

GHI CHÚ

1. THI CÔNG CẦN KẾT HỢP CHẶT CHÈ CÁC BẢN VẼ LIÊN QUAN
2. CAO ĐỘ KẾT CẤU THẤP HƠN CAO ĐỘ KIẾN TRÚC LÀ 50MM
3. MỌI THAY ĐỔI NGOÀI HIỆN TRƯỜNG (NẾU CÓ) ĐƠN VỊ THI CÔNG VÀ CHỦ ĐẦU TƯ PHẢI BẢO LẠI ĐƠN VỊ THIẾT KẾ ĐỂ CÙNG XỬ LÝ. NẾU THAY ĐỔI MÀ CHƯA CÓ Ý YÊN ĐỒNG Ý CỦA ĐƠN VỊ THIẾT KẾ THÌ NHÀ THẦU PHẢI CHỊU HOÀN TOÀN TRÁCH NHIỆM.
4. DO KHÔNG CÓ TÀI LIỆU KHẢO SÁT ĐỊA CHẤT NÊN KẾT CẤU MÓNG ĐƯỢC TÍNH TOÁN THEO KINH NGHIỆM: NỀN ĐẤT LIÊN THỔ ĐẠT CƯỜNG ĐỘ 12 T/M2. VỚI MÓNG CỌC THÌ CỌC PHẢI TỰA VÀO LỚP CÁT CHẬT DÀY TRÊN 5M. KHI GẬP NỀN ĐẤT YẾU HƠN GIÁ ĐỊNH PHẢI BẢO LẠI ĐƠN VỊ THIẾT KẾ ĐỂ CÙNG XỬ LÝ. TRƯỜNG HỢP KHÔNG BẢO LẠI ĐƠN VỊ THIẾT KẾ SẼ KHÔNG CHỊU TRÁCH NHIỆM VỀ KẾT CẤU MÓNG.
5. ĐƠN VỊ THI CÔNG CÓ TRÁCH NHIỆM LẬP BIỆN PHÁP ĐỀ QUẢ TRÌNH THI CÔNG ĐƯỢC AN TOÀN CHO NGƯỜI VÀ CÔNG TRÌNH LÂN CẠM.



MẶT BẰNG KẾT CẤU DẦM SÀN TẦNG ÁP MÁI

TÊN DẦM	KÍCH THƯỚC	SỐ LƯỢNG
DS3-1	220X500	1
DS3-2	220X500	1
DS3-3	300X600	1
DS3-4	220X500	1
DS3-5	220X500	1
DS3-6	220X500	1
DS3-7	220X500	1
DS3-8	700X500	2
DS3-9	220X500	1
DS3-10	220X500	1
DS3-11	300X600	1
DS3-12	300X600	1
DS3-13	220X500	2
DS3-14	220X500	2
DS3-15	220X500	1
DS3-16	700X500	2
DS3-17	220X500	2
DS3-18	220X500	1

CHỦ ĐẦU TƯ:
VŨ VĂN VĨNH

ĐƠN VỊ TƯ VẤN:

CÔNG TY CỔ PHẦN KIẾN TRÚC KISATO
KISATO CONSTRUCTION JOINT STOCK COMPANY
ĐỊA CHỈ: KHU ĐÔ THỊ XA LA - PHÚC LA
QUẬN: HÀ ĐÔNG- TP- HÀ NỘI
Hotline: 096.784.90.11 (Mr. Hào)

DỰ ÁN:
NHÀ BIỆT THỰ 2 TẦNG TÂN CỔ ĐIỂN

G.Đ THỰC HIỆN:
THIẾT KẾ BẢN VẼ THI CÔNG

HANG MỤC:
KẾT CẤU

TÊN BẢN VẼ:
MẶT BẰNG KẾT CẤU
DẦM SÀN TẦNG ÁP MÁI

CHỦ TRÌ THIẾT KẾ:
LƯƠNG THANH BÌNH 

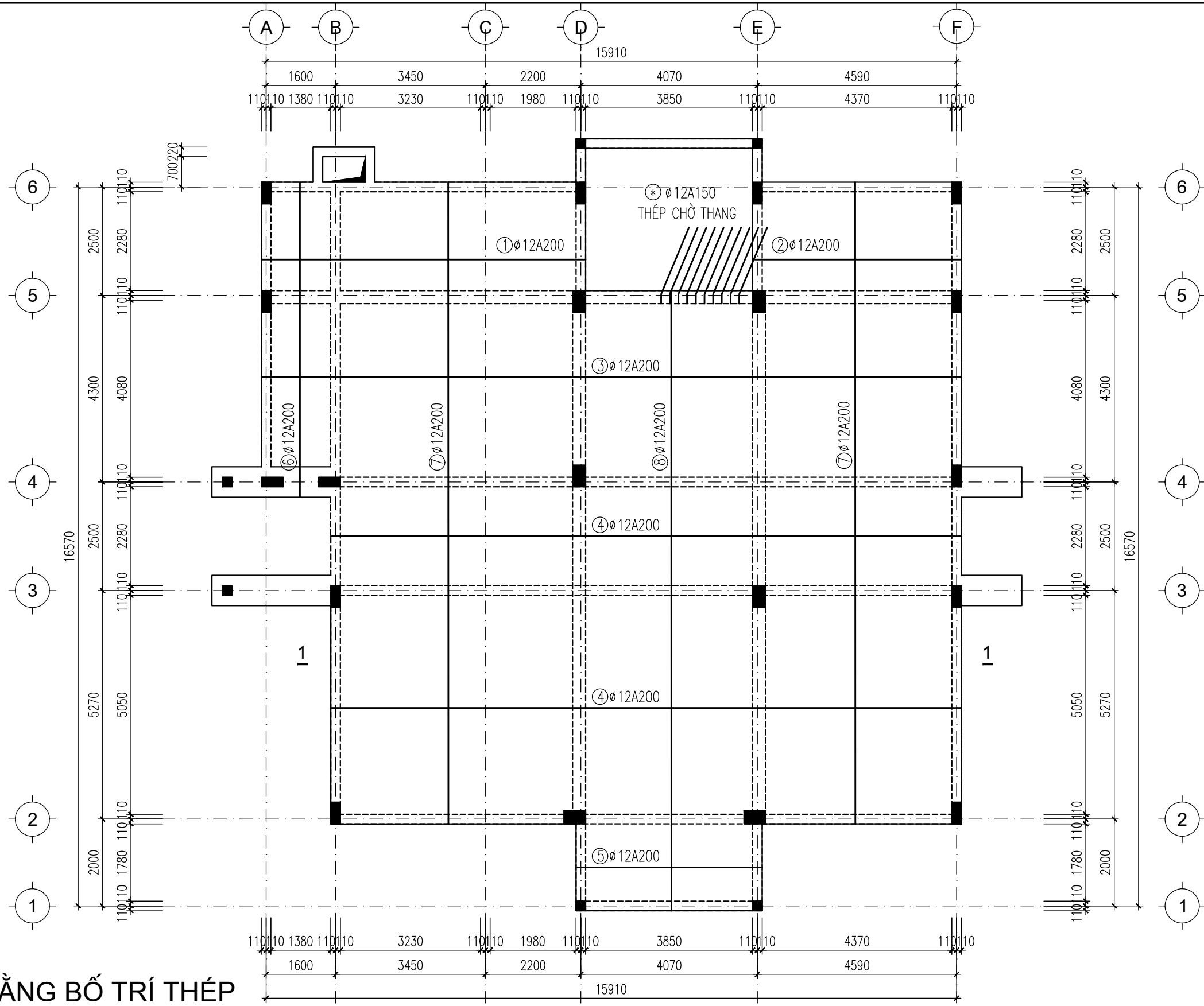
THIẾT KẾ:
LƯƠNG THANH BÌNH 

KIỂM TRA:
VƯƠNG VĂN HẢO 

HÀ NỘI, NGÀY 18 THÁNG 04 NĂM 2019

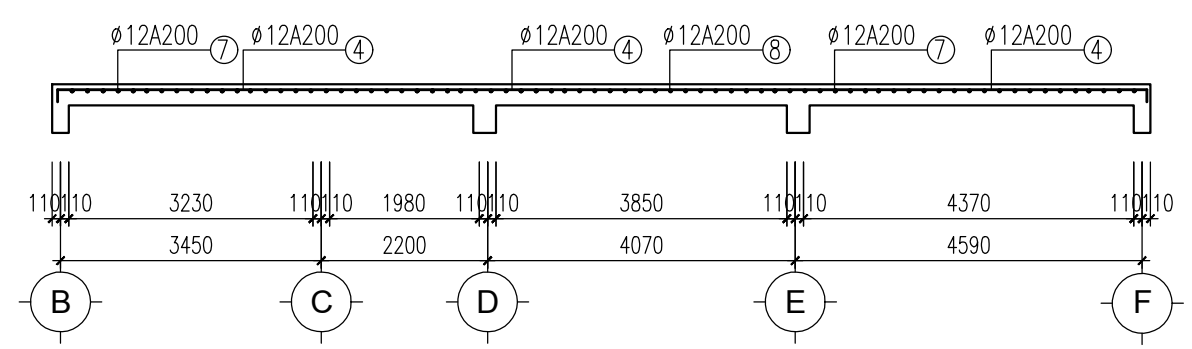
TỶ LỆ: 1:60
KÝ HIỆU HỒ SƠ: BT-NV VINH
BẢN VẼ SỐ: KC - 58

GHI CHÚ
1. THI CÔNG CẦN KẾT HỢP CHẶT CHÈ CÁC BẢN VẼ LIÊN QUAN
2. CAO ĐỘ KẾT CẤU THẤP HƠN CAO ĐỘ KIẾN TRÚC LÀ 50MM
3. MỌI THAY ĐỔI NGOÀI HIỆN TRƯỜNG (NẾU CÓ) ĐƠN VỊ THI CÔNG VÀ CHỦ ĐẦU TƯ PHẢI BẢO LẠI ĐƠN VỊ THIẾT KẾ ĐỂ CÙNG XỬ LÝ. NẾU THAY ĐỔI MÀ CHƯA CÓ Ý YÊN ĐỒNG Ý CỦA ĐƠN VỊ THIẾT KẾ THÌ NHÀ THẦU PHẢI CHỊU HOÀN TOÀN TRÁCH NHIỆM.
4. ĐO KHÔNG CÓ TÀI LIỆU KHẢO SÁT ĐỊA CHẤT NÊN KẾT CẤU MÓNG ĐƯỢC TÍNH TOÁN THEO KINH NGHIỆM; NÊN ĐÁT LIÊN THỔ ĐẠT CƯỜNG ĐỘ 12 T/M2. VỚI MÓNG CỌC THÌ CỌC PHẢI TỰA VÀO LỚP CÁT CHẶT ĐẦY TRÊN 5M. KHI GẬP NỀN ĐÁT YẾU HƠN GIẢ ĐỊNH PHẢI BẢO LẠI ĐƠN VỊ THIẾT KẾ ĐỂ CÙNG XỬ LÝ. TRƯỜNG HỢP KHÔNG BẢO LẠI ĐƠN VỊ THIẾT KẾ SẼ KHÔNG CHỊU TRÁCH NHIỆM VỀ KẾT CẤU MÓNG.
5. ĐƠN VỊ THI CÔNG CÓ TRÁCH NHIỆM LẬP BIỆN PHÁP ĐỂ QUÁ TRÌNH THI CÔNG ĐƯỢC AN TOÀN CHO NGƯỜI VÀ CÔNG TRÌNH LÂN CẠM.



**MẶT BẰNG BỐ TRÍ THÉP
SÀN TẦNG ÁP MÁI - THÉP TRÊN**

MẶT CẮT 1-1



CHỦ ĐẦU TƯ:
VŨ VĂN VĨNH

ĐƠN VỊ TƯ VẤN:

 CÔNG TY CỔ PHẦN KIẾN TRÚC KISATO
 KISATO CONSTRUCTION JOINT STOCK COMPANY
 ĐỊA CHỈ: KHU ĐÔ THỊ XA LA - PHÚC LA
 QUẬN: HÀ ĐÔNG- TP- HÀ NỘI
 Hotline: 096.784.90.11 (Mr. Hào)

DỰ ÁN:
NHÀ BIỆT THỨ 2 TẦNG TÂN CÔ DIỄN

G.Đ THỰC HIỆN:
THIẾT KẾ BẢN VẼ THI CÔNG

HẠNG MỤC:
KẾT CẤU

TÊN BẢN VẼ:
THÉP TRÊN SÀN TẦNG
ÁP MÁI

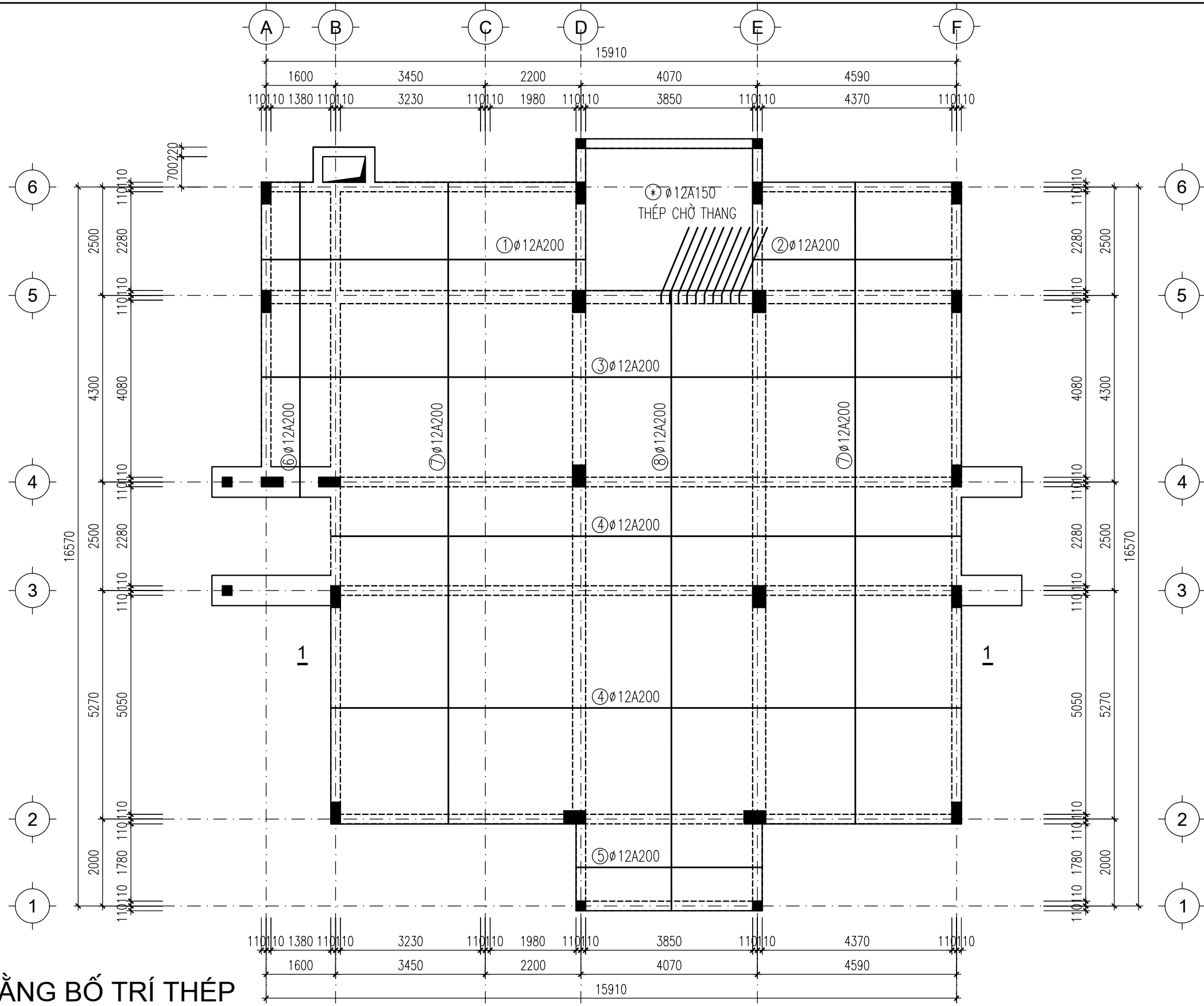
CHỦ TRÌ THIẾT KẾ: LƯƠNG THANH BÌNH	
THIẾT KẾ: LƯƠNG THANH BÌNH	
KIỂM TRA: VƯƠNG VĂN HẢO	

HÀ NỘI, NGÀY 18 THÁNG 04 NĂM 2019

TỶ LỆ:	1:60
KÝ HIỆU HỒ SƠ:	BT-NVVINH
BẢN VẼ SỐ:	KC - 59

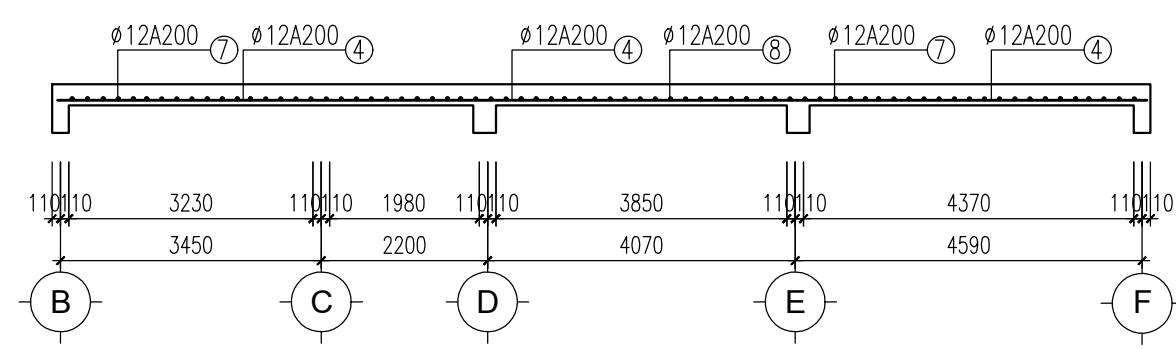
GHI CHÚ

1. THI CÔNG CẦN KẾT HỢP CHẶT CHÈ CÁC BẢN VẼ LIÊN QUAN
2. CAO ĐỘ KẾT CẤU THẤP HƠN CAO ĐỘ KIẾN TRÚC LÀ 50MM
3. MỌI THAY ĐỔI NGOÀI HIỆN TRƯỜNG (NẾU CÓ) ĐƠN VỊ THI CÔNG VÀ CHỦ ĐẦU TƯ PHẢI BẢO LẠI ĐƠN VỊ THIẾT KẾ ĐỂ CÙNG XỬ LÝ. NẾU THAY ĐỔI MÀ CHƯA CÓ Ý YÊN ĐỒNG Ý CỦA ĐƠN VỊ THIẾT KẾ THÌ NHÀ THẦU PHẢI CHỊU HOÀN TOÀN TRÁCH NHIỆM.
4. DO KHÔNG CÓ TÀI LIỆU KHẢO SÁT ĐỊA CHẤT NÊN KẾT CẤU MÓNG ĐƯỢC TÍNH TOÁN THEO KINH NGHIỆM: NỀN ĐẤT LIÊN THỔ ĐẠT CƯỜNG ĐỘ 12 T/M2. VỚI MÓNG CỌC THỊ CỌC PHẢI TỰA VÀO LỚP CÁT CHẶT ĐẦY TRÊN 5M. KHI GẬP NỀN ĐẤT YẾU HƠN GIÁ ĐỊNH PHẢI BẢO LẠI ĐƠN VỊ THIẾT KẾ ĐỂ CÙNG XỬ LÝ. TRƯỜNG HỢP KHÔNG BẢO LẠI ĐƠN VỊ THIẾT KẾ SẼ KHÔNG CHỊU TRÁCH NHIỆM VỀ KẾT CẤU MÓNG.
5. ĐƠN VỊ THI CÔNG CÓ TRÁCH NHIỆM LẬP BIỆN PHÁP ĐỀ QUÁ TRÌNH THI CÔNG ĐƯỢC AN TOÀN CHO NGƯỜI VÀ CÔNG TRÌNH LÂN CẠM.



**MẶT BẰNG BỐ TRÍ THÉP
SÀN TẦNG ÁP MÁI - THÉP DƯỚI**

MẶT CẮT 1-1



CHỦ ĐẦU TƯ:
VŨ VĂN VĨNH

ĐƠN VỊ TƯ VẤN:

 CÔNG TY CỔ PHẦN KIẾN TRÚC KISATO
 KISATO CONSTRUCTION JOINT STOCK COMPANY
 ĐỊA CHỈ: KHU ĐÔ THỊ XA LA - PHÚC LA
 QUẬN: HÀ ĐÔNG- TP- HÀ NỘI
 Hotline: 096.784.90.11 (Mr. Hào)

DỰ ÁN:
NHÀ BIỆT THỨ 2 TẦNG TÂN CÔ ĐIỀN

G.Đ THỰC HIỆN:
THIẾT KẾ BẢN VẼ THI CÔNG

HẠNG MỤC:
KẾT CẤU

TÊN BẢN VẼ:
THÉP DƯỚI SÀN TẦNG
ÁP MÁI

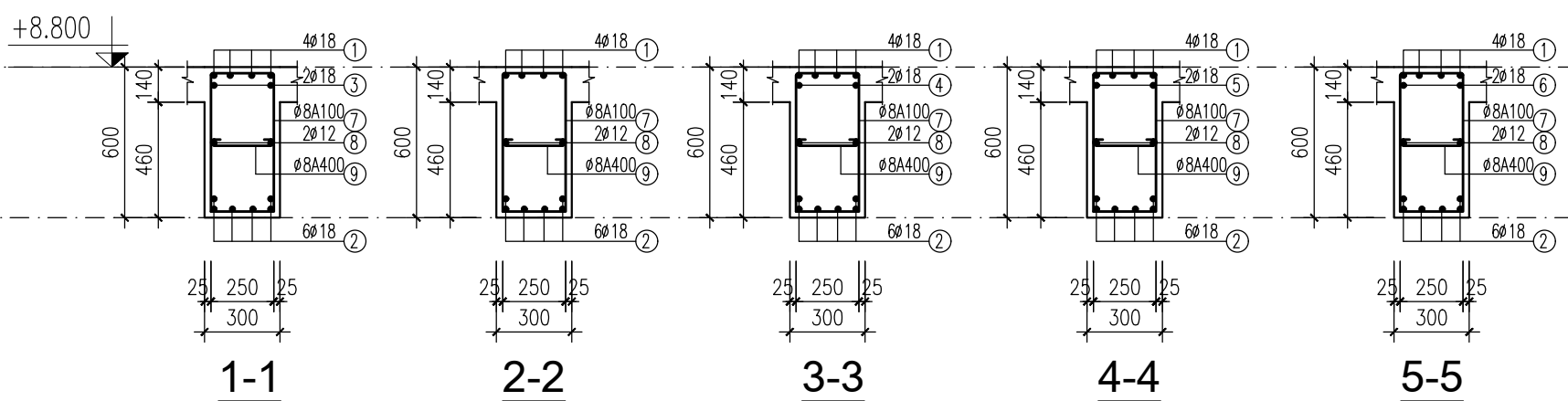
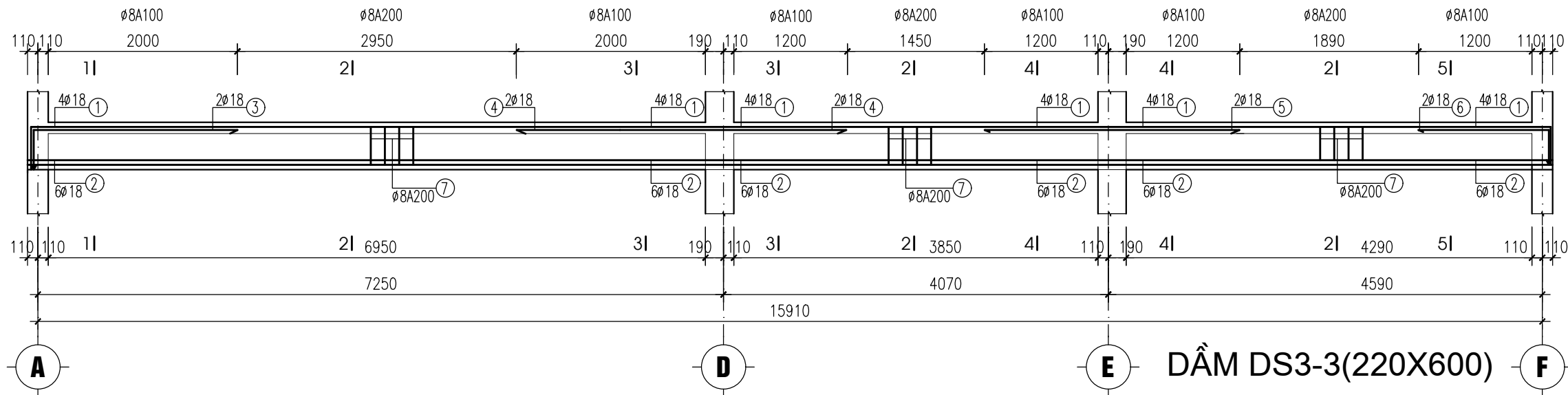
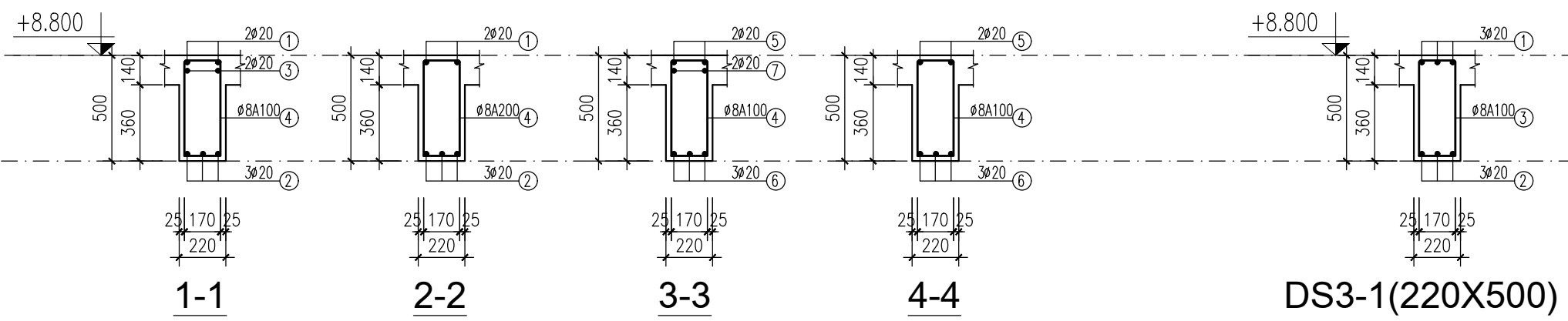
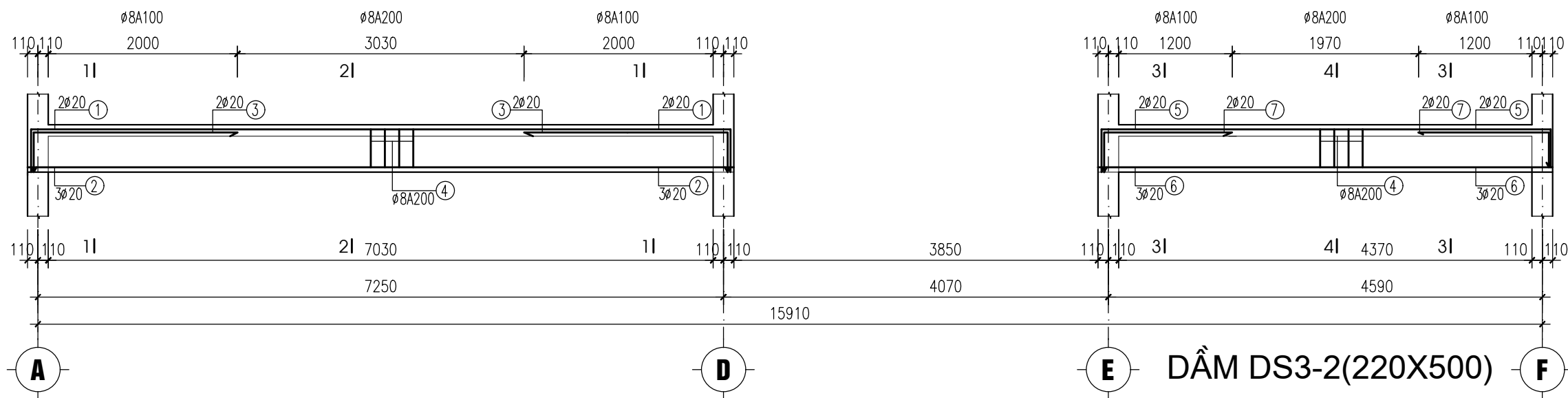
CHỦ TRÌ THIẾT KẾ: LƯƠNG THANH BÌNH	
THIẾT KẾ: LƯƠNG THANH BÌNH	
KIỂM TRA: VƯƠNG VĂN HẢO	

HÀ NỘI, NGÀY 18 THÁNG 04 NĂM 2019

TỶ LỆ:	1:60
KÝ HIỆU HỒ SƠ:	BT-NVVINH
BẢN VẼ SỐ:	KC - 60

GHI CHÚ

1. THI CÔNG CẦN KẾT HỢP CHẶT CHÈ CÁC BẢN VẼ LIÊN QUAN
2. CAO ĐỘ KẾT CẤU THẤP HƠN CAO ĐỘ KIẾN TRÚC LÀ 50MM
3. MỌI THAY ĐỔI NGOÀI HIỆN TRƯỜNG (NẾU CÓ) ĐƠN VỊ THI CÔNG VÀ CHỦ ĐẦU TƯ PHẢI BẢO LẠI ĐƠN VỊ THIẾT KẾ ĐỂ CÙNG XỬ LÝ. NẾU THAY ĐỔI MÀ CHƯA CÓ Ý YÊN ĐÓNG Ý CỦA ĐƠN VỊ THIẾT KẾ THÌ NHÀ THẦU PHẢI CHỊU HOÀN TOÀN TRÁCH NHIỆM.
4. DO KHÔNG CÓ TÀI LIỆU KHẢO SÁT ĐỊA CHẤT NÊN KẾT CẤU MÓNG ĐƯỢC TÍNH TOÁN THEO KINH NGHIỆM: NỀN ĐẤT LIỀN THỔ ĐẠT CƯỜNG ĐỘ 12 T/M². VỚI MÓNG CỌC THỊ CỌC PHẢI TỰA VÀO LỚP CÁT CHẶT ĐẦY TRÊN 5M. KHI GẬP NỀN ĐẤT YẾU HƠN GIÁ ĐỊNH PHẢI BẢO LẠI ĐƠN VỊ THIẾT KẾ ĐỂ CÙNG XỬ LÝ. TRƯỜNG HỢP KHÔNG BẢO LẠI ĐƠN VỊ THIẾT KẾ SẼ KHÔNG CHỊU TRÁCH NHIỆM VỀ KẾT CẤU MÓNG.
5. ĐƠN VỊ THI CÔNG CÓ TRÁCH NHIỆM LẬP BIỆN PHÁP ĐỀ QUÁ TRÌNH THI CÔNG ĐƯỢC AN TOÀN CHO NGƯỜI VÀ CÔNG TRÌNH LÂN CẠM.



CHỦ ĐẦU TƯ:
VŨ VĂN VINH

ĐƠN VỊ TƯ VẤN:



CÔNG TY CỔ PHẦN KIẾN TRÚC KISATO
KISATO CONSTRUCTION JOINT STOCK COMPANY

ĐỊA CHỈ: KHU ĐÔ THỊ XA LA - PHÚC LA
QUẬN: HÀ ĐÔNG- TP- HÀ NỘI
Hotline: 096.784.90.11 (Mr. Hào)

DỰ ÁN:
NHÀ BIỆT THỨ 2 TẦNG TÂN CỔ ĐIỂN

G.Đ THỰC HIỆN:
THIẾT KẾ BẢN VẼ THI CÔNG

HẠNG MỤC:
KẾT CẤU

TÊN BẢN VẼ:
CHI TIẾT DẦM

CHỦ TRÌ THIẾT KẾ:
LƯƠNG THANH BÌNH

THIẾT KẾ:
LƯƠNG THANH BÌNH

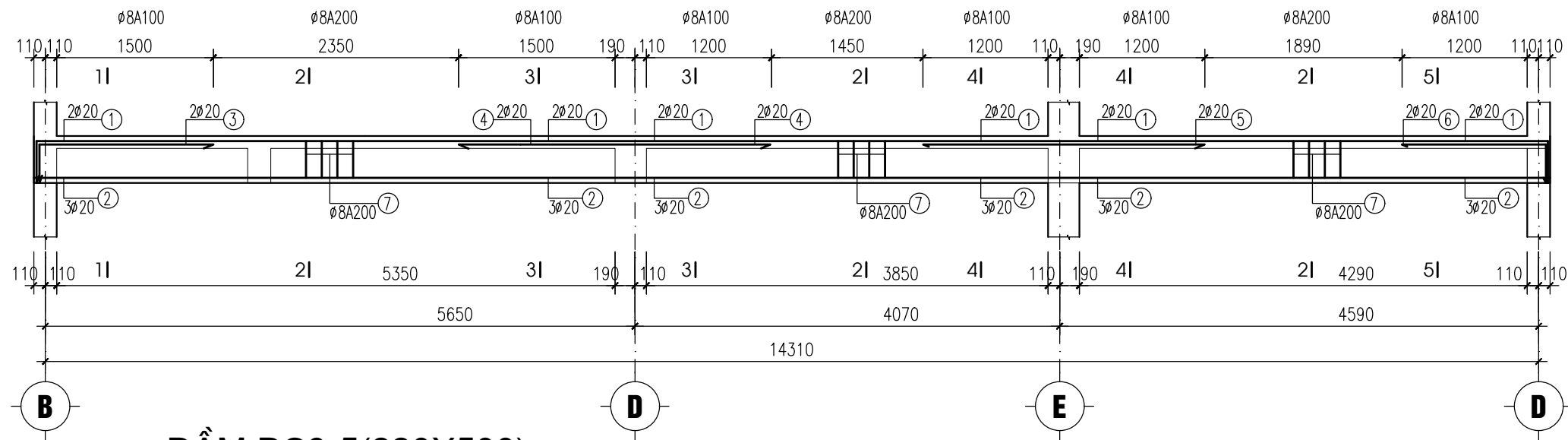
KIỂM TRA:
VƯƠNG VĂN HẢO

HÀ NỘI, NGÀY 18 THÁNG 04 NĂM 2019

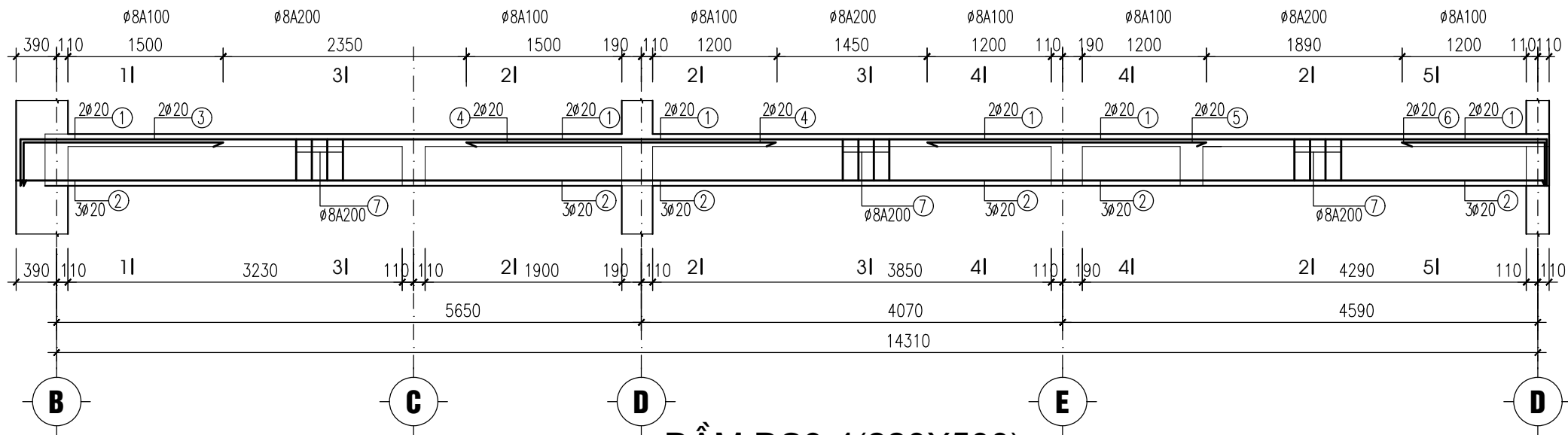
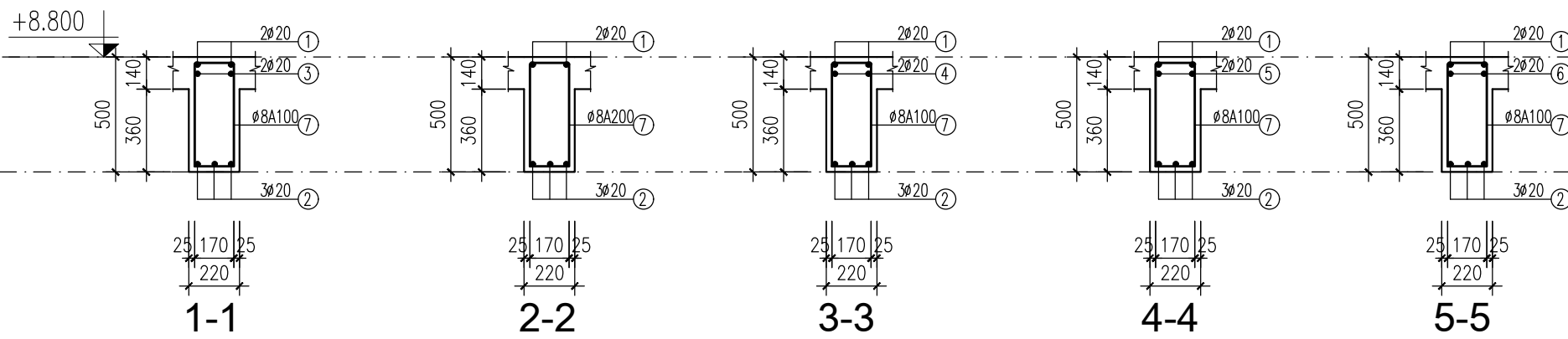
TỶ LỆ: 1:60
KÝ HIỆU HỒ SƠ: BT-NV VINH
BẢN VẼ SỐ: KC - 61

GHI CHÚ

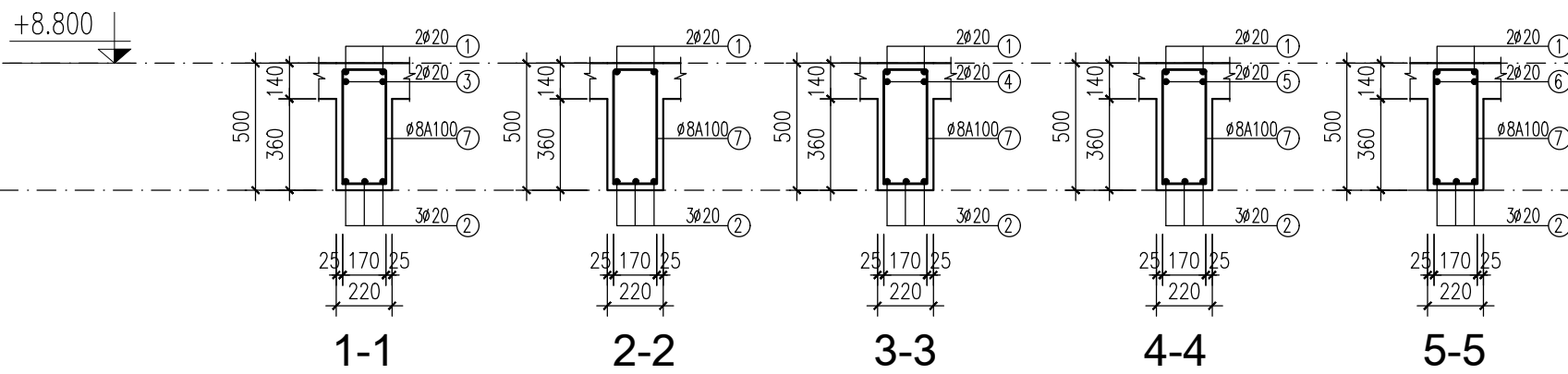
1. THI CÔNG CÁN KẾT HỢP CHẶT CHÈ CÁC BẢN VẼ LIÊN QUAN
2. CAO ĐỘ KẾT CẤU THẤP HƠN CAO ĐỘ KIẾN TRÚC LÀ 50MM
3. MỌI THAY ĐỔI NGOÀI HIỆN TRƯỜNG (NẾU CÓ) ĐƠN VỊ THI CÔNG VÀ CHỦ ĐẦU TƯ PHẢI BẢO LẠI ĐƠN VỊ THIẾT KẾ ĐỂ CÙNG XỬ LÝ. NẾU THAY ĐỔI MÀ CHƯA CÓ Ý YÊN ĐỒNG Ý CỦA ĐƠN VỊ THIẾT KẾ THÌ NHÀ THẦU PHẢI CHỊU HOÀN TOÀN TRÁCH NHIỆM.
4. ĐO KHÔNG CÓ TÀI LIỆU KHẢO SÁT ĐỊA CHẤT NÊN KẾT CẤU MÓNG ĐƯỢC TÍNH TOÁN THEO KINH NGHIỆM: NỀN ĐẤT LIÊN THỔ ĐẠT CƯỜNG ĐỘ 12 T/M2. VỚI MÓNG CỌC THÌ CỌC PHẢI TỰA VÀO LỚP CÁT CHẶT ĐẦY TRÊN 5M. KHI GẬP NỀN ĐẤT YẾU HƠN GIÁ ĐỊNH PHẢI BẢO LẠI ĐƠN VỊ THIẾT KẾ ĐỂ CÙNG XỬ LÝ. TRƯỜNG HỢP KHÔNG BẢO LẠI ĐƠN VỊ THIẾT KẾ SẼ KHÔNG CHỊU TRÁCH NHIỆM VỀ KẾT CẤU MÓNG.
5. ĐƠN VỊ THI CÔNG CÓ TRÁCH NHIỆM LẬP BIỆN PHÁP ĐỀ QUÁ TRÌNH THI CÔNG ĐƯỢC AN TOÀN CHO NGƯỜI VÀ CÔNG TRÌNH LÂN CẠM.



DẦM DS3-5(220X500)



DẦM DS3-4(220X500)



CHỦ ĐẦU TƯ:

VŨ VĂN VINH

ĐƠN VỊ TƯ VẤN:



CÔNG TY CỔ PHẦN KIẾN TRÚC KISATO

KISATO CONSTRUCTION JOINT STOCK COMPANY

ĐỊA CHỈ: KHU ĐÔ THỊ XA LA - PHÚC LA
QUẬN: HÀ ĐÔNG- TP- HÀ NỘI

Hotline: 096.784.90.11 (Mr. Hào)

DỰ ÁN:

NHÀ BIỆT THỰ 2 TẦNG TÂN CỔ ĐIỂN

G.Đ THỰC HIỆN:

THIẾT KẾ BẢN VẼ THI CÔNG

HANG MỤC:

KẾT CẤU

TÊN BẢN VẼ:

CHI TIẾT DẦM

CHỦ TRÌ THIẾT KẾ:

LƯƠNG THANH BÌNH

THIẾT KẾ:

LƯƠNG THANH BÌNH

KIỂM TRA:

VƯƠNG VĂN HẢO

HÀ NỘI, NGÀY 18 THÁNG 04 NĂM 2019

TỶ LỆ:

1:60

KÝ HIỆU HỒ SƠ:

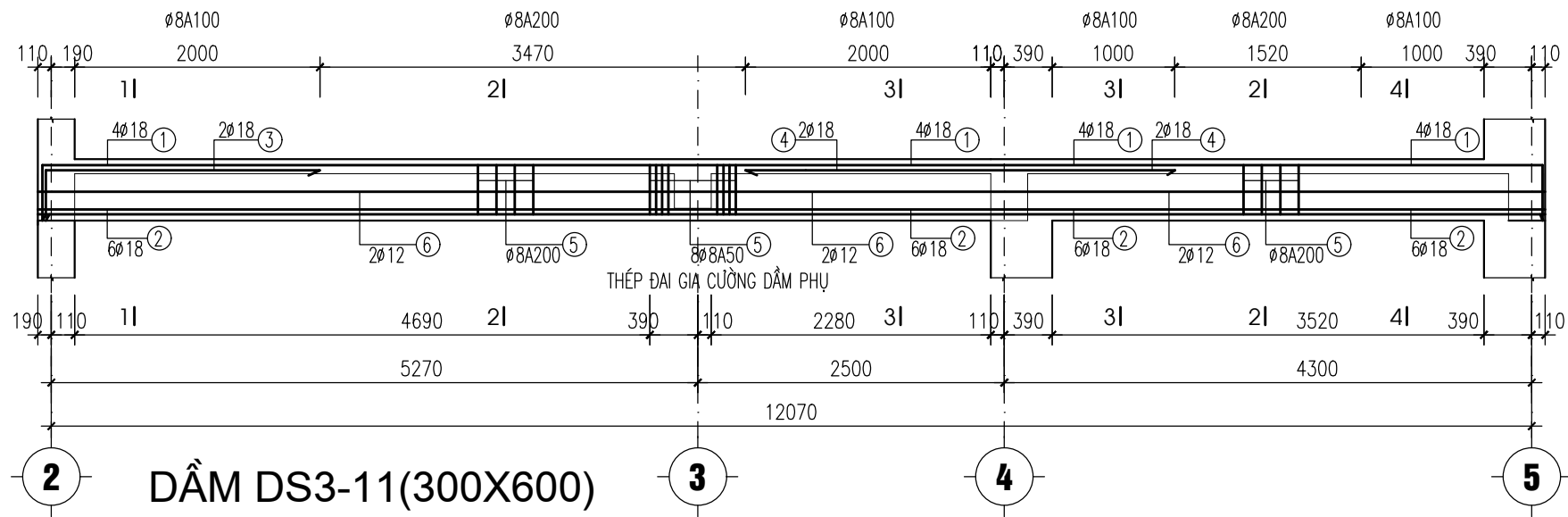
BT-NV VINH

BẢN VẼ SỐ:

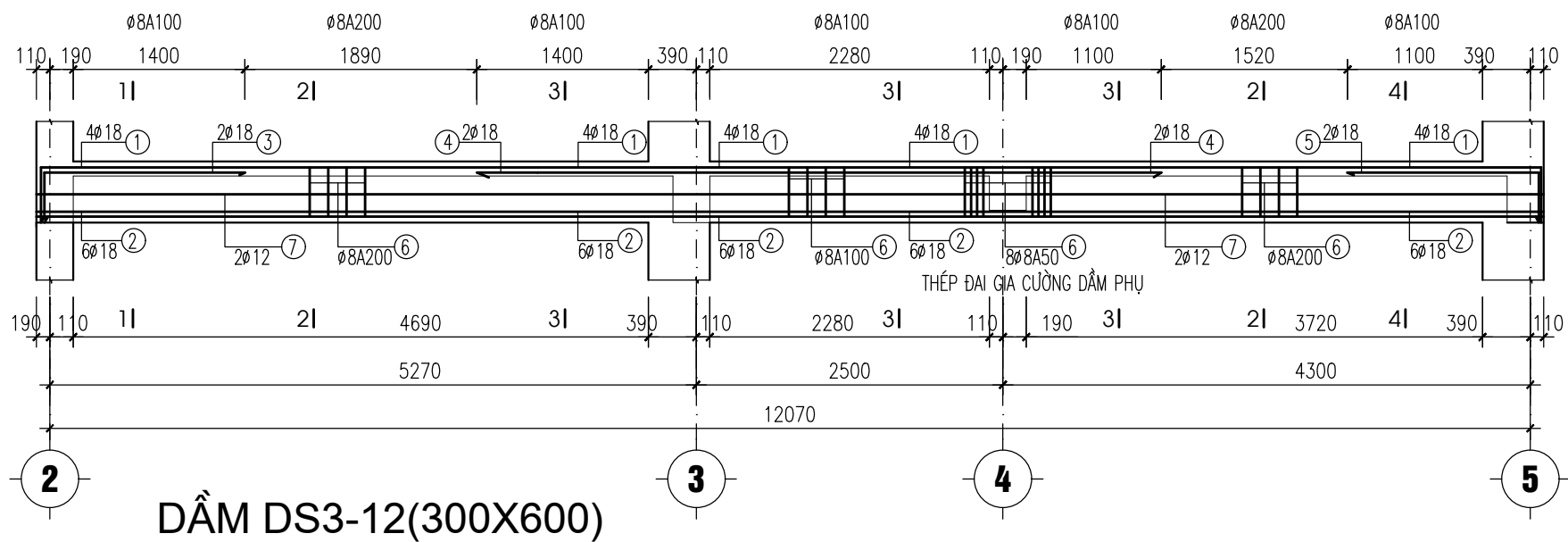
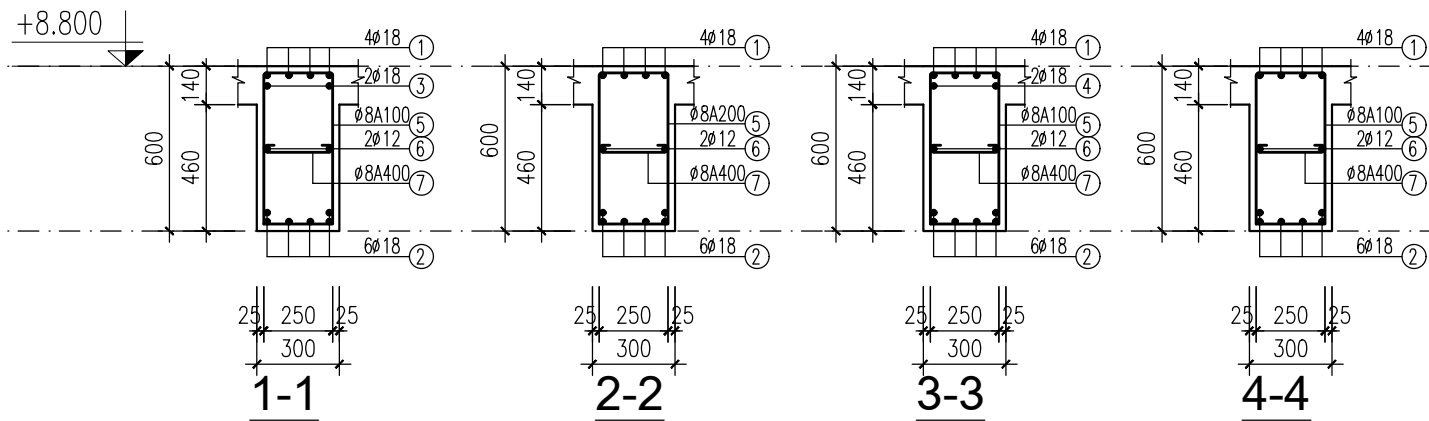
KC - 62

GHI CHÚ

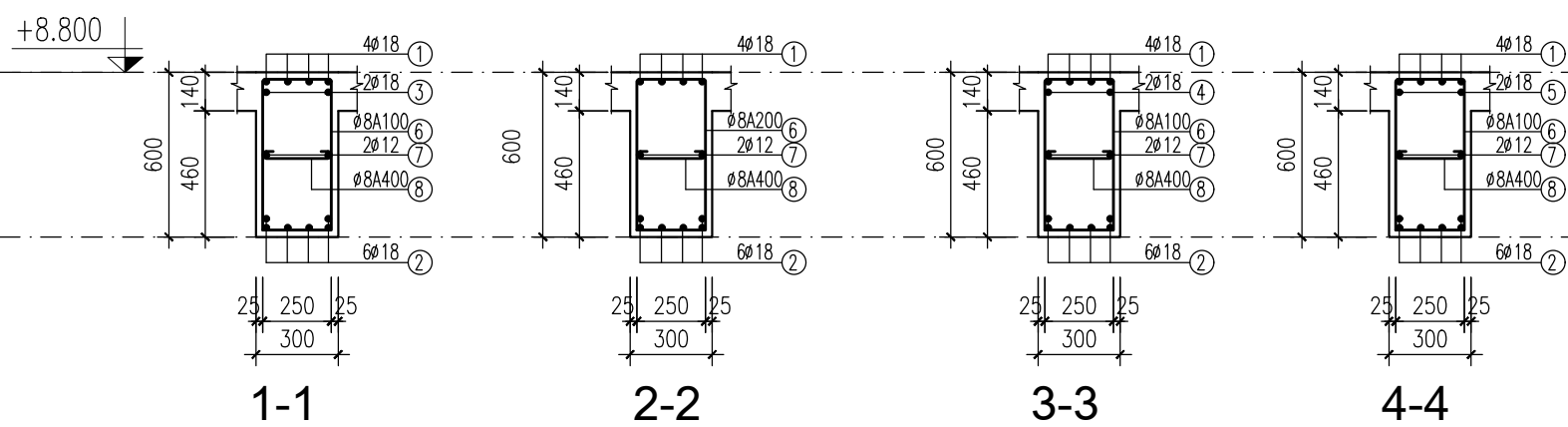
1. THI CÔNG CẦN KẾT HỢP CHẶT CHÈ CÁC BẢN VẼ LIÊN QUAN
2. CAO ĐỘ KẾT CẤU THẤP HƠN CAO ĐỘ KIẾN TRÚC LÀ 50MM
3. MỌI THAY ĐỔI NGOÀI HIỆN TRƯỜNG (NẾU CÓ) ĐƠN VỊ THI CÔNG VÀ CHỦ ĐẦU TƯ PHẢI BẢO LẠI ĐƠN VỊ THIẾT KẾ ĐỂ CÙNG XỬ LÝ. NẾU THAY ĐỔI MÀ CHƯA CÓ Ý YÊN ĐỒNG Ý CỦA ĐƠN VỊ THIẾT KẾ THÌ NHÀ THẦU PHẢI CHỊU HOÀN TOÀN TRÁCH NHIỆM.
4. DO KHÔNG CÓ TÀI LIỆU KHẢO SÁT ĐỊA CHẤT NÊN KẾT CẤU MÓNG ĐƯỢC TÍNH TOÁN THEO KINH NGHIỆM: NỀN ĐẤT LIỀN THỔ ĐẠT CƯỜNG ĐỘ 12 T/M². VỚI MÓNG CỌC THÌ CỌC PHẢI TỰA VÀO LỚP CÁT CHẶT ĐẦY TRÊN 5M. KHI GẬP NỀN ĐẤT YẾU HƠN GIÁ ĐỊNH PHẢI BẢO LẠI ĐƠN VỊ THIẾT KẾ ĐỂ CÙNG XỬ LÝ. TRƯỜNG HỢP KHÔNG BẢO LẠI ĐƠN VỊ THIẾT KẾ SẼ KHÔNG CHỊU TRÁCH NHIỆM VỀ KẾT CẤU MÓNG.
5. ĐƠN VỊ THI CÔNG CÓ TRÁCH NHIỆM LẬP BIỆN PHÁP ĐỀ QUÁ TRÌNH THI CÔNG ĐƯỢC AN TOÀN CHO NGƯỜI VÀ CÔNG TRÌNH LÂN CẠM.



DẪM DS3-11(300X600)



DẪM DS3-12(300X600)



CHỦ ĐẦU TƯ:
VŨ VĂN VINH

ĐƠN VỊ TƯ VẤN:

CÔNG TY CỔ PHẦN KIẾN TRÚC KISATO
KISATO CONSTRUCTION JOINT STOCK COMPANY

ĐỊA CHỈ: KHU ĐÔ THỊ XA LA- PHÚC LA
QUẬN: HÀ ĐÔNG- TP- HÀ NỘI
Hotline: 096.784.90.11 (Mr. Hào)

DỰ ÁN:
NHÀ BIỆT THỨ 2 TẦNG TÂN CỔ ĐIỂN

G.Đ THỰC HIỆN:
THIẾT KẾ BẢN VẼ THI CÔNG

HANG MỤC:
KẾT CẤU

TÊN BẢN VẼ:
CHI TIẾT DẪM

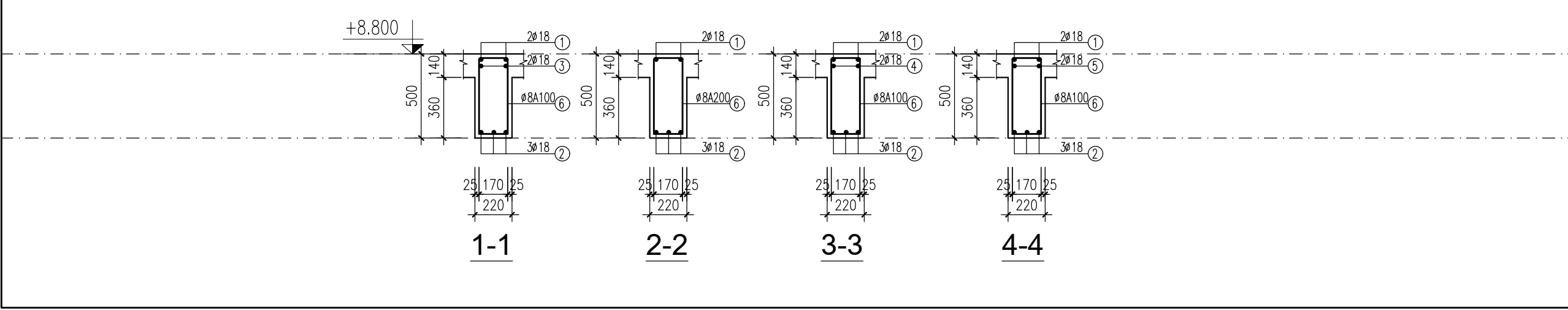
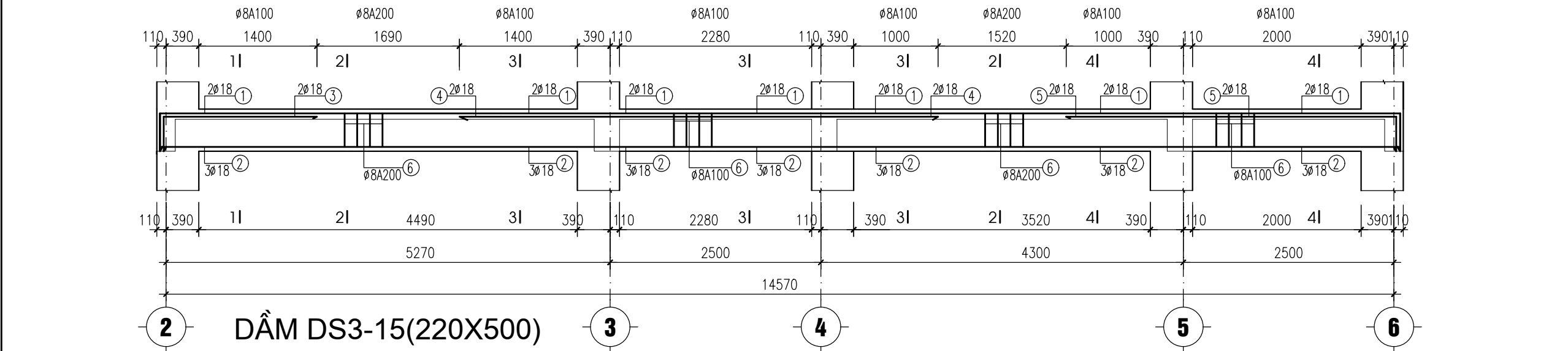
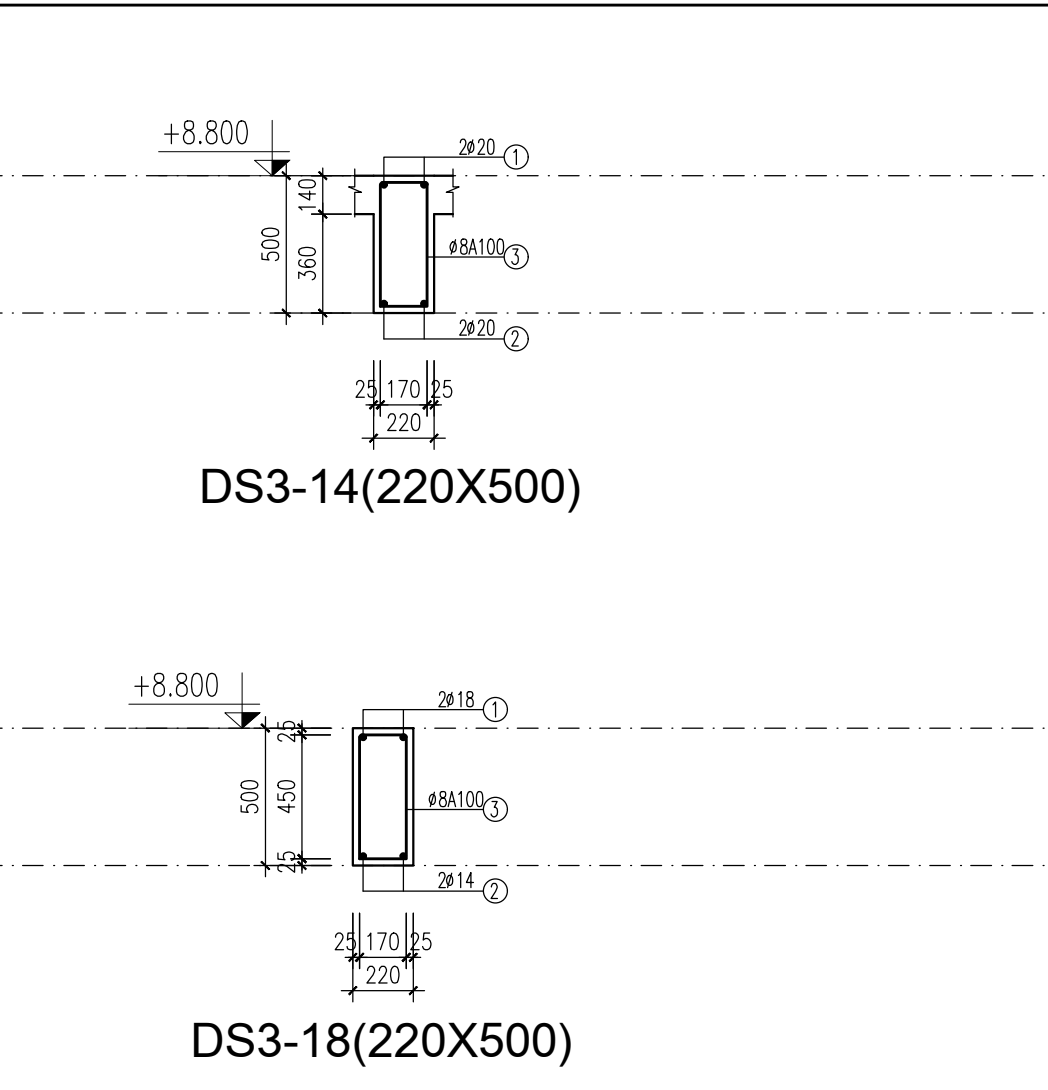
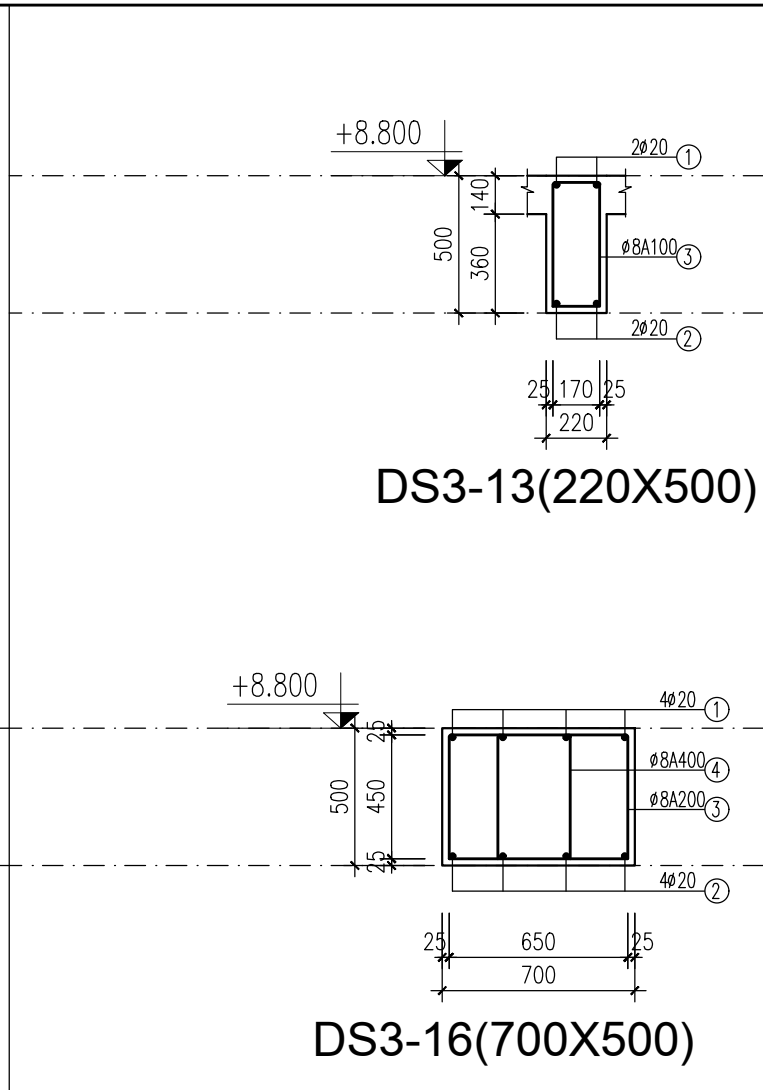
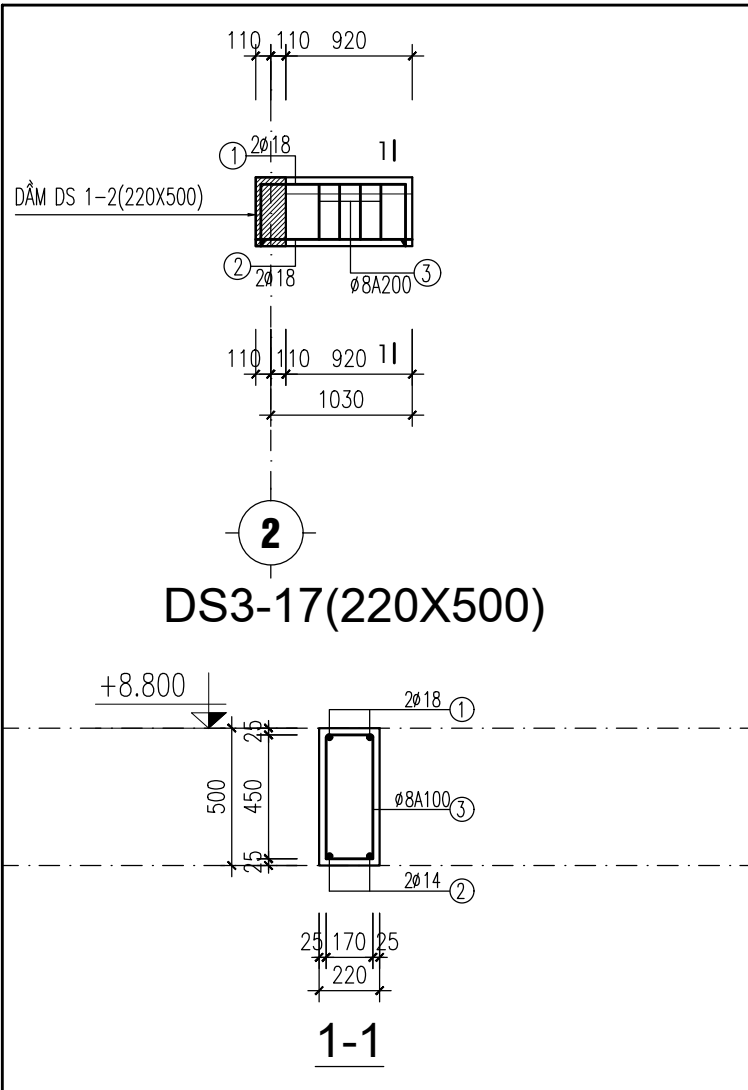
CHỦ TRÌ THIẾT KẾ: LƯƠNG THANH BÌNH	
THIẾT KẾ: LƯƠNG THANH BÌNH	
KIỂM TRA: VƯƠNG VĂN HẢO	

HÀ NỘI, NGÀY 18 THÁNG 04 NĂM 2019

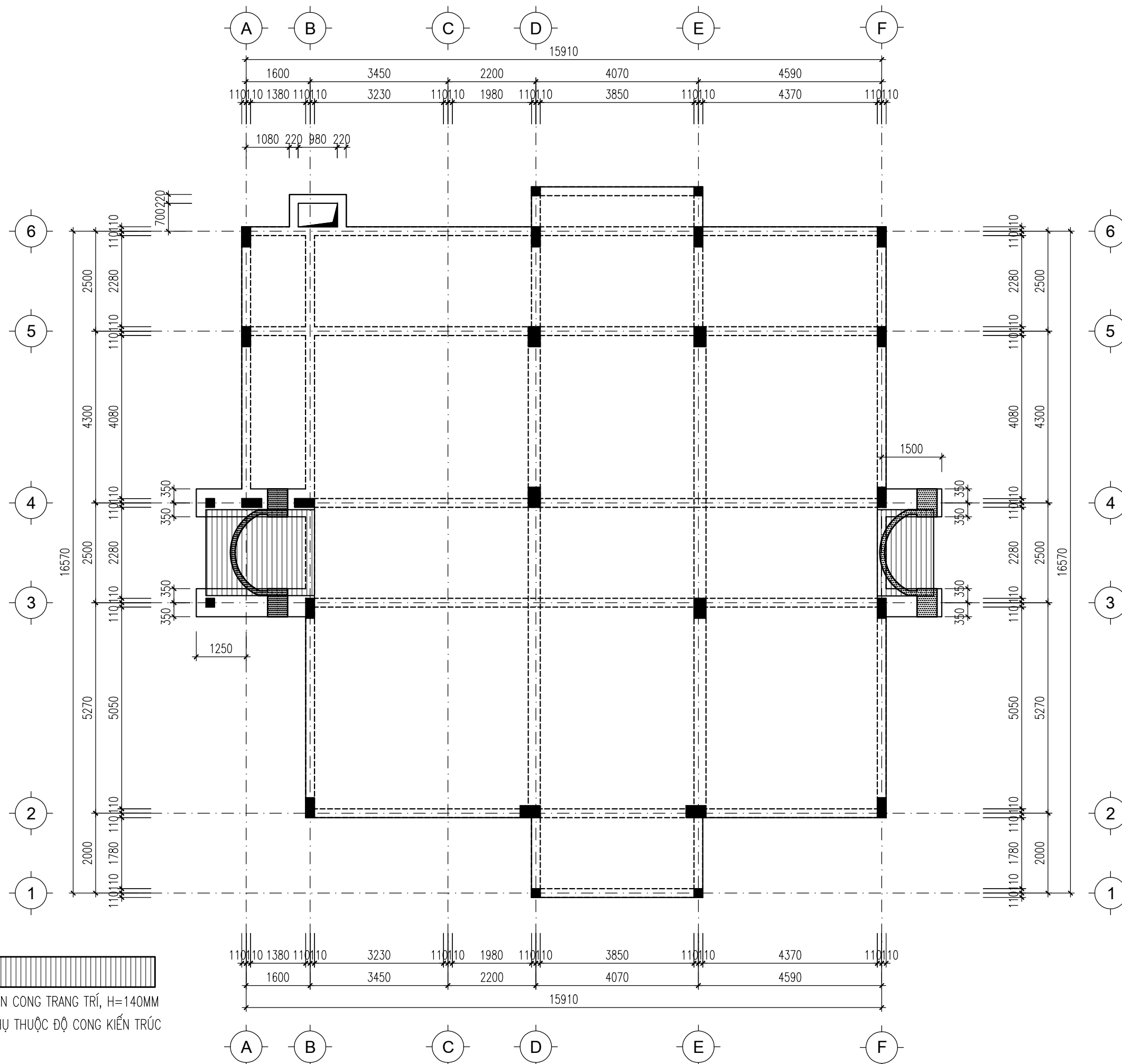
TỶ LỆ:	1:60
KÝ HIỆU HỒ SƠ:	BT-NV VINH
BẢN VẼ SỐ:	KC - 64

GHI CHÚ

1. THI CÔNG CÁN KẾT HỢP CHẶT CHÈ CÁC BẢN VẼ LIÊN QUAN
2. CAO ĐỘ KẾT CẤU THẤP HƠN CAO ĐỘ KIẾN TRÚC LÀ 50MM
3. MỌI THAY ĐỔI NGOÀI HIỆN TRƯỜNG (NẾU CÓ) ĐƠN VỊ THI CÔNG VÀ CHỦ ĐẦU TƯ PHẢI BẢO LẠI ĐƠN VỊ THIẾT KẾ ĐỂ CÙNG XỬ LÝ. NẾU THAY ĐỔI MÀ CHƯA CÓ Ý YÊN ĐÓNG Ý CỦA ĐƠN VỊ THIẾT KẾ THÌ NHÀ THẦU PHẢI CHỊU HOÀN TOÀN TRÁCH NHIỆM.
4. ĐÓ KHÔNG CÓ TÀI LIỆU KHẢO SÁT ĐỊA CHẤT NÊN KẾT CẤU MÓNG ĐƯỢC TÍNH TOÁN THEO KINH NGHIỆM: NỀN ĐẤT LIÊN THỔ ĐẠT CƯỜNG ĐỘ 12 T/M2. VỚI MÓNG CỌC THÌ CỌC PHẢI TỰA VÀO LỚP CÁT CHẶT ĐẦY TRÊN 5M. KHI GẬP NỀN ĐẤT YẾU HƠN GIÁ ĐỊNH PHẢI BẢO LẠI ĐƠN VỊ THIẾT KẾ ĐỂ CÙNG XỬ LÝ. TRƯỜNG HỢP KHÔNG BẢO LẠI ĐƠN VỊ THIẾT KẾ SẼ KHÔNG CHỊU TRÁCH NHIỆM VỀ KẾT CẤU MÓNG.
5. ĐƠN VỊ THI CÔNG CÓ TRÁCH NHIỆM LẬP BIỆN PHÁP ĐỀ QUÁ TRÌNH THI CÔNG ĐƯỢC AN TOÀN CHO NGƯỜI VÀ CÔNG TRÌNH LẦN CẬN.



CHỦ ĐẦU TƯ: VŨ VĂN VĨNH	
ĐƠN VỊ TƯ VẤN:  CÔNG TY CỔ PHẦN KIẾN TRÚC KISATO KISATO CONSTRUCTION JOINT STOCK COMPANY ĐỊA CHỈ: KHU ĐÔ THỊ XA LA - PHÚC LA QUẬN: HÀ ĐÔNG- TP- HÀ NỘI Hotline: 096.784.90.11 (Mr. Hào)	
DỰ ÁN: NHÀ BIỆT THỨ 2 TẦNG TÂN CÔ ĐIÊN	
G.Đ THỰC HIỆN: THIẾT KẾ BẢN VẼ THI CÔNG	
HANG MỤC: KẾT CẤU	
TÊN BẢN VẼ: CHI TIẾT DẦM	
CHỦ TRÌ THIẾT KẾ: LƯƠNG THANH BÌNH	
THIẾT KẾ: LƯƠNG THANH BÌNH	
KIỂM TRA: VƯƠNG VĂN HẢO	
HÀ NỘI, NGÀY 18 THÁNG 04 NĂM 2019	
TỶ LỆ:	1:60
KÝ HIỆU HỒ SƠ:	BT-NV.VINH
BẢN VẼ SỐ:	KC - 65
GHI CHÚ 1. THI CÔNG CẦN KẾT HỢP CHẶT CHÈ CÁC BẢN VẼ LIÊN QUAN 2. CAO ĐỘ KẾT CẤU THẤP HƠN CAO ĐỘ KIẾN TRÚC LÀ 50MM 3. MỌI THAY ĐỔI NGOÀI HIỆN TRƯỜNG (NẾU CÓ) ĐƠN VỊ THI CÔNG VÀ CHỦ ĐẦU TƯ PHẢI BẢO LẠI ĐƠN VỊ THIẾT KẾ ĐỂ CÙNG XỬ LÝ. NẾU THAY ĐỔI MÀ CHƯA CÓ Ý YÊN ĐÓNG Ý CỦA ĐƠN VỊ THIẾT KẾ THÌ NHÀ THẦU PHẢI CHỊU HOÀN TOÀN TRÁCH NHIỆM. 4. ĐO KHÔNG CÓ TÀI LIỆU KHẢO SÁT ĐỊA CHẤT NÊN KẾT CẤU MÓNG ĐƯỢC TÍNH TOÁN THEO KINH NGHIỆM; NỀN ĐẤT LIỀN THỔ ĐẠT CƯỜNG ĐỘ 12 T/M2. VỚI MÓNG CỌC THÌ CỌC PHẢI TỰA VÀO LỚP CÁT CHẶT ĐẦY TRÊN 5M. KHI GẤP NỀN ĐẤT YẾU HƠN GIÁ ĐỊNH PHẢI BẢO LẠI ĐƠN VỊ THIẾT KẾ ĐỂ CÙNG XỬ LÝ. TRƯỜNG HỢP KHÔNG BẢO LẠI ĐƠN VỊ THIẾT KẾ SẼ KHÔNG CHỊU TRÁCH NHIỆM VỀ KẾT CẤU MÓNG. 5. ĐƠN VỊ THI CÔNG CÓ TRÁCH NHIỆM LẬP BIỆN PHÁP ĐỀ QUÁ TRÌNH THI CÔNG ĐƯỢC AN TOÀN CHO NGƯỜI VÀ CÔNG TRÌNH LÂN CẠM.	



SÀN CONG TRANG TRÍ, H=140MM
PHỤ THUỘC ĐỘ CONG KIẾN TRÚC

MẶT BẰNG KẾT CẤU DẦM SÀN CONG TRANG TRÍ

CHỦ ĐẦU TƯ:
VŨ VĂN VĨNH

ĐƠN VỊ TƯ VẤN:



CÔNG TY CỔ PHẦN KIẾN TRÚC KISATO
KISATO CONSTRUCTION JOINT STOCK COMPANY

ĐỊA CHỈ: KHU ĐÔ THỊ XA LA - PHÚC LA
QUẬN: HÀ ĐÔNG- TP- HÀ NỘI
Hotline: 096.784.90.11 (Mr. Hào)

DỰ ÁN:
NHÀ BIỆT THỨ 2 TẦNG TÂN CỔ ĐIỂN

G.Đ THỰC HIỆN:
THIẾT KẾ BẢN VẼ THI CÔNG

HANG MỤC:
KẾT CẤU

TÊN BẢN VẼ:
MẶT BẰNG KẾT CẤU
DẦM SÀN CONG

CHỦ TRÌ THIẾT KẾ:
LƯƠNG THANH BÌNH

THIẾT KẾ:
LƯƠNG THANH BÌNH

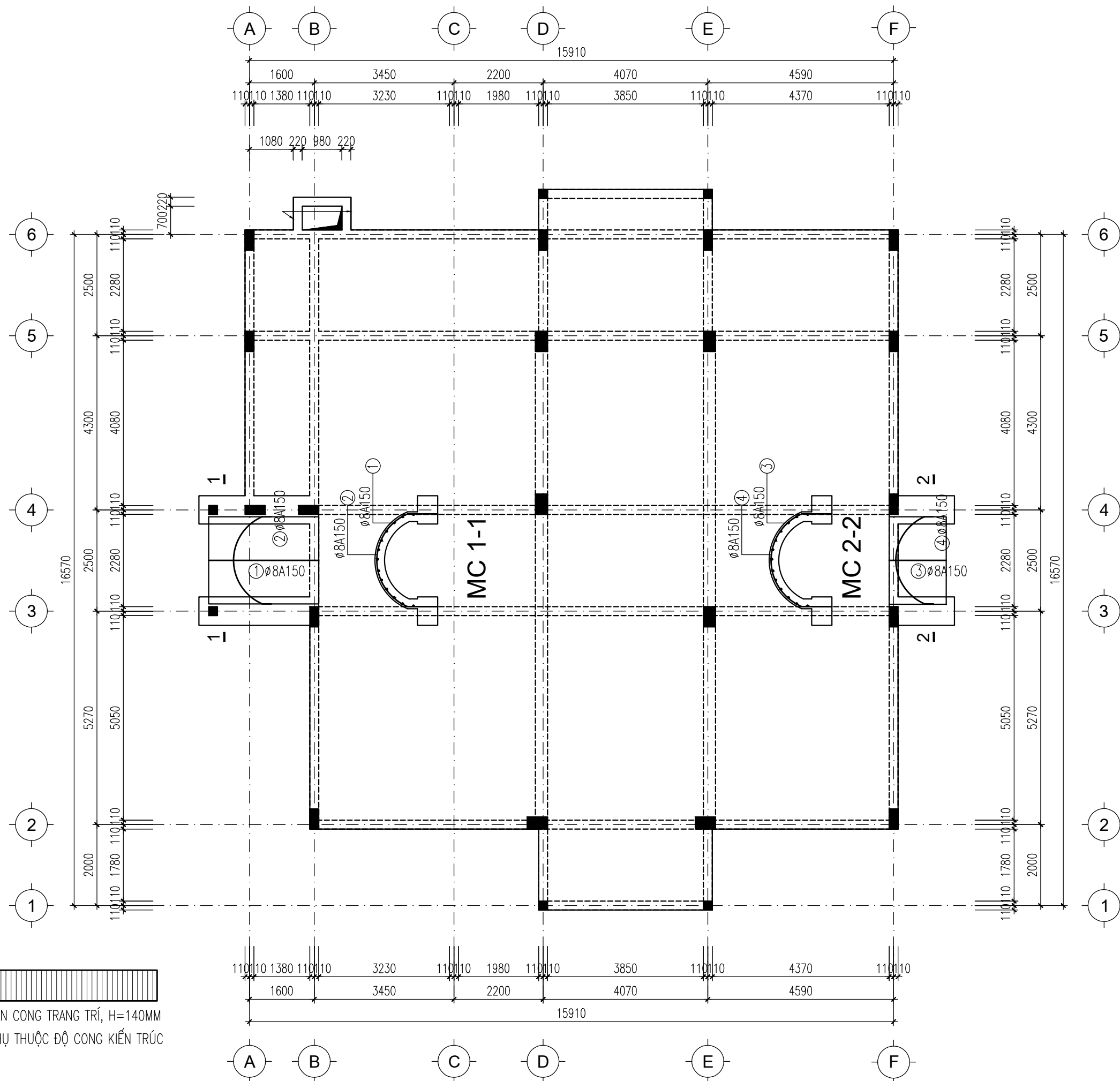
KIỂM TRA:
VƯƠNG VĂN HẢO

HÀ NỘI, NGÀY 18 THÁNG 04 NĂM 2019

TỶ LỆ: 1:60
KÝ HIỆU HỒ SƠ: BT-NVVINH
BẢN VẼ SỐ: KC - 66

GHI CHÚ

1. THI CÔNG CÁN KẾT HỢP CHẶT CHÈ CÁC BẢN VẼ LIÊN QUAN
2. CAO ĐỘ KẾT CẤU THẤP HƠN CAO ĐỘ KIẾN TRÚC LÀ 50MM
3. MỌI THAY ĐỔI NGOÀI HIỆN TRƯỜNG (NẾU CÓ) ĐƠN VỊ THI CÔNG VÀ CHỦ ĐẦU TƯ PHẢI BẢO LẠI ĐƠN VỊ THIẾT KẾ ĐỂ CÙNG XỬ LÝ. NẾU THAY ĐỔI MÀ CHƯA CÓ Ý YÊN ĐỒNG Ý CỦA ĐƠN VỊ THIẾT KẾ THÌ NHÀ THẦU PHẢI CHỊU HOÀN TOÀN TRÁCH NHIỆM.
4. DO KHÔNG CÓ TÀI LIỆU KHẢO SÁT ĐỊA CHẤT NÊN KẾT CẤU MÓNG ĐƯỢC TÍNH TOÁN THEO KINH NGHIỆM: NỀN ĐẤT LIÊN THỔ ĐẠT CƯỜNG ĐỘ 12 T/M². VỚI MÓNG CỌC THỊ CỌC PHẢI TỰA VÀO LỚP CÁT CHẶT ĐẦY TRÊN ĐẤT 5M. KHI GẬP NỀN ĐẤT YẾU HƠN GIÁ ĐỊNH PHẢI BẢO LẠI ĐƠN VỊ THIẾT KẾ ĐỂ CÙNG XỬ LÝ. TRƯỜNG HỢP KHÔNG BẢO LẠI ĐƠN VỊ THIẾT KẾ SẼ KHÔNG CHỊU TRÁCH NHIỆM VỀ KẾT CẤU MÓNG.
5. ĐƠN VỊ THI CÔNG CÓ TRÁCH NHIỆM LẬP BIỆN PHÁP ĐỀ QUẢ TRÌNH THI CÔNG ĐƯỢC AN TOÀN CHO NGƯỜI VÀ CÔNG TRÌNH LÂN CẬN.



MẶT BẰNG BỐ TRÍ THÉP SÀN CONG TRANG TRÍ - LỚP TRÊN

CHỦ ĐẦU TƯ:

VŨ VĂN VINH

ĐƠN VỊ TƯ VẤN:



CÔNG TY CỔ PHẦN KIẾN TRÚC KISATO

KISATO CONSTRUCTION JOINT STOCK COMPANY

ĐỊA CHỈ: KHU ĐÔ THỊ XA LA - PHÚC LA
QUẬN: HÀ ĐÔNG- TP- HÀ NỘI

Hotline: 096.784.90.11 (Mr. Hào)

DỰ ÁN:

NHÀ BIỆT THỨ 2 TẦNG TÂN CÔ ĐIỀN

G.Đ THỰC HIỆN:

THIẾT KẾ BẢN VẼ THI CÔNG

HANG MỤC:

KẾT CẤU

TÊN BẢN VẼ:

THÉP TRÊN SÀN CONG
TRANG TRÍ

CHỦ TRÌ THIẾT KẾ:

LƯƠNG THANH BÌNH

THIẾT KẾ:

LƯƠNG THANH BÌNH

KIỂM TRA:

VƯƠNG VĂN HẢO

HÀ NỘI, NGÀY 18 THÁNG 04 NĂM 2019

TỶ LỆ:

1:60

KÝ HIỆU HỒ SƠ:

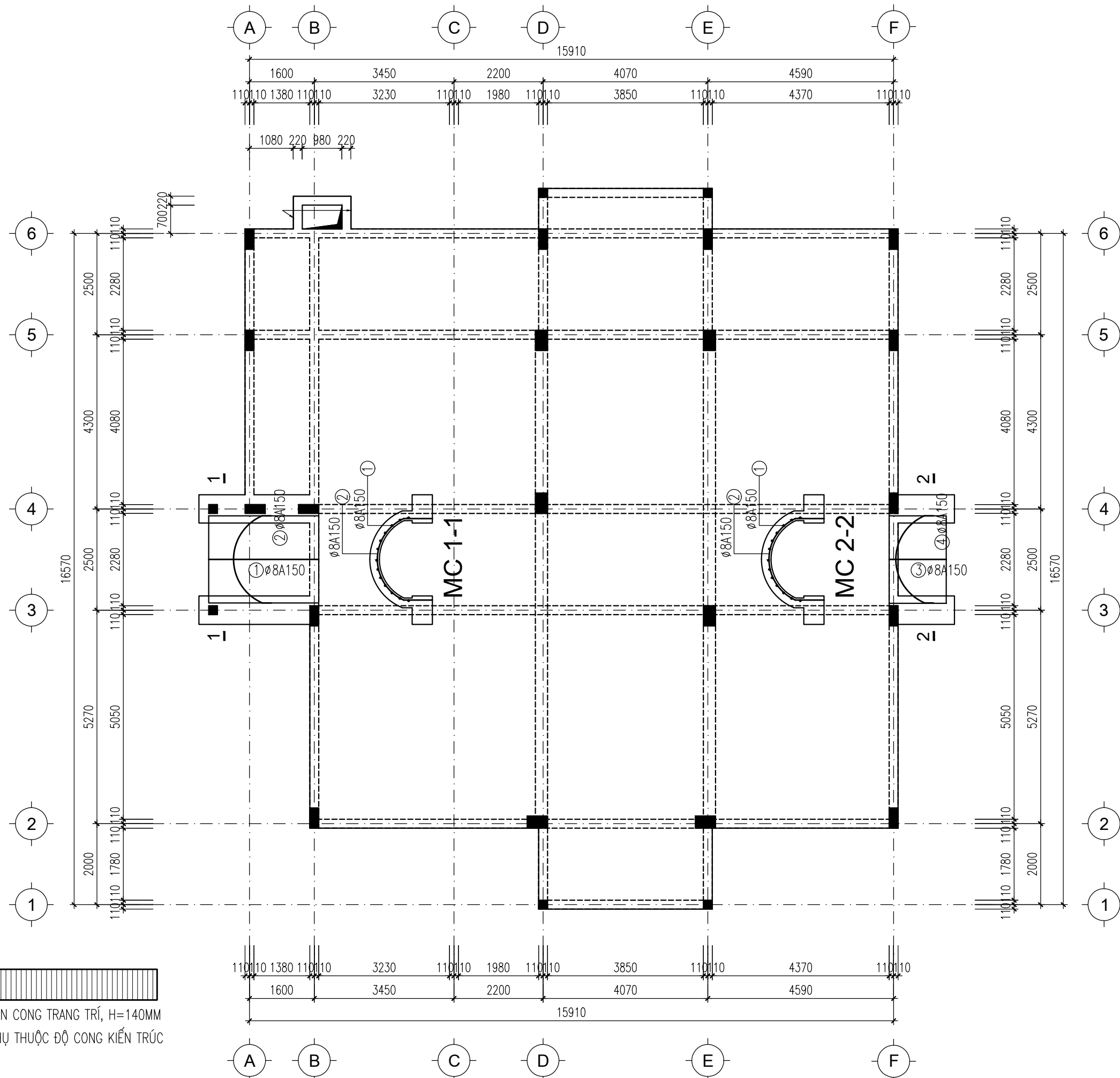
BT-NV VINH

BẢN VẼ SỐ:

KC - 67

GHI CHÚ

1. THI CÔNG CÁN KẾT HỢP CHẶT CHÈ CÁC BẢN VẼ LIÊN QUAN
2. CAO ĐỘ KẾT CẤU THẤP HƠN CAO ĐỘ KIẾN TRÚC LÀ 50MM
3. MỌI THAY ĐỔI NGOÀI HIỆN TRƯỜNG (NẾU CÓ) ĐƠN VỊ THI CÔNG VÀ CHỦ ĐẦU TƯ PHẢI BẢO LẠI ĐƠN VỊ THIẾT KẾ ĐỂ CÙNG XỬ LÝ. NẾU THAY ĐỔI MÀ CHƯA CÓ Ý YÊN ĐỒNG Ý CỦA ĐƠN VỊ THIẾT KẾ THÌ NHÀ THẦU PHẢI CHỊU HOÀN TOÀN TRÁCH NHIỆM.
4. DO KHÔNG CÓ TÀI LIỆU KHẢO SÁT ĐỊA CHẤT NÊN KẾT CẤU MÓNG ĐƯỢC TÍNH TOÁN THEO KINH NGHIỆM: NỀN ĐẤT LIỀN THỔ ĐẠT CƯỜNG ĐỘ 12 T/M². VỚI MÓNG CỌC THỊ CỌC PHẢI TỰA VÀO LỚP CÁT CHẶT ĐẦY TRÊN 5M. KHI GẬP NỀN ĐẤT YẾU HƠN GIÁ ĐỊNH PHẢI BẢO LẠI ĐƠN VỊ THIẾT KẾ ĐỂ CÙNG XỬ LÝ. TRƯỜNG HỢP KHÔNG BẢO LẠI ĐƠN VỊ THIẾT KẾ SẼ KHÔNG CHỊU TRÁCH NHIỆM VỀ KẾT CẤU MÓNG.
5. ĐƠN VỊ THI CÔNG CÓ TRÁCH NHIỆM LẬP BIỆN PHÁP ĐỂ QUÁ TRÌNH THI CÔNG ĐƯỢC AN TOÀN CHO NGƯỜI VÀ CÔNG TRÌNH LÂN CẠM.



MẶT BẰNG BỐ TRÍ THÉP SÀN CONG TRANG TRÍ - LỚP DƯỚI

CHỦ ĐẦU TƯ:

VŨ VĂN VĨNH

ĐƠN VỊ TƯ VẤN:



CÔNG TY CỔ PHẦN KIẾN TRÚC KISATO

KISATO CONSTRUCTION JOINT STOCK COMPANY

ĐỊA CHỈ: KHU ĐÔ THỊ XA LA - PHÚC LA
QUẬN: HÀ ĐÔNG- TP- HÀ NỘI

Hotline: 096.784.90.11 (Mr. Hào)

DỰ ÁN:

NHÀ BIỆT THỨ 2 TẦNG TÂN CÔ ĐIỆN

G.Đ THỰC HIỆN:

THIẾT KẾ BẢN VẼ THI CÔNG

HANG MỤC:

KẾT CẤU

TÊN BẢN VẼ:

THÉP DƯỚI SÀN CONG
TRANG TRÍ

CHỦ TRÌ THIẾT KẾ:

LƯƠNG THANH BÌNH

THIẾT KẾ:

LƯƠNG THANH BÌNH

KIỂM TRA:

VƯƠNG VĂN HẢO

HÀ NỘI, NGÀY 18 THÁNG 04 NĂM 2019

TỶ LỆ:

1:60

KÝ HIỆU HỒ SƠ:

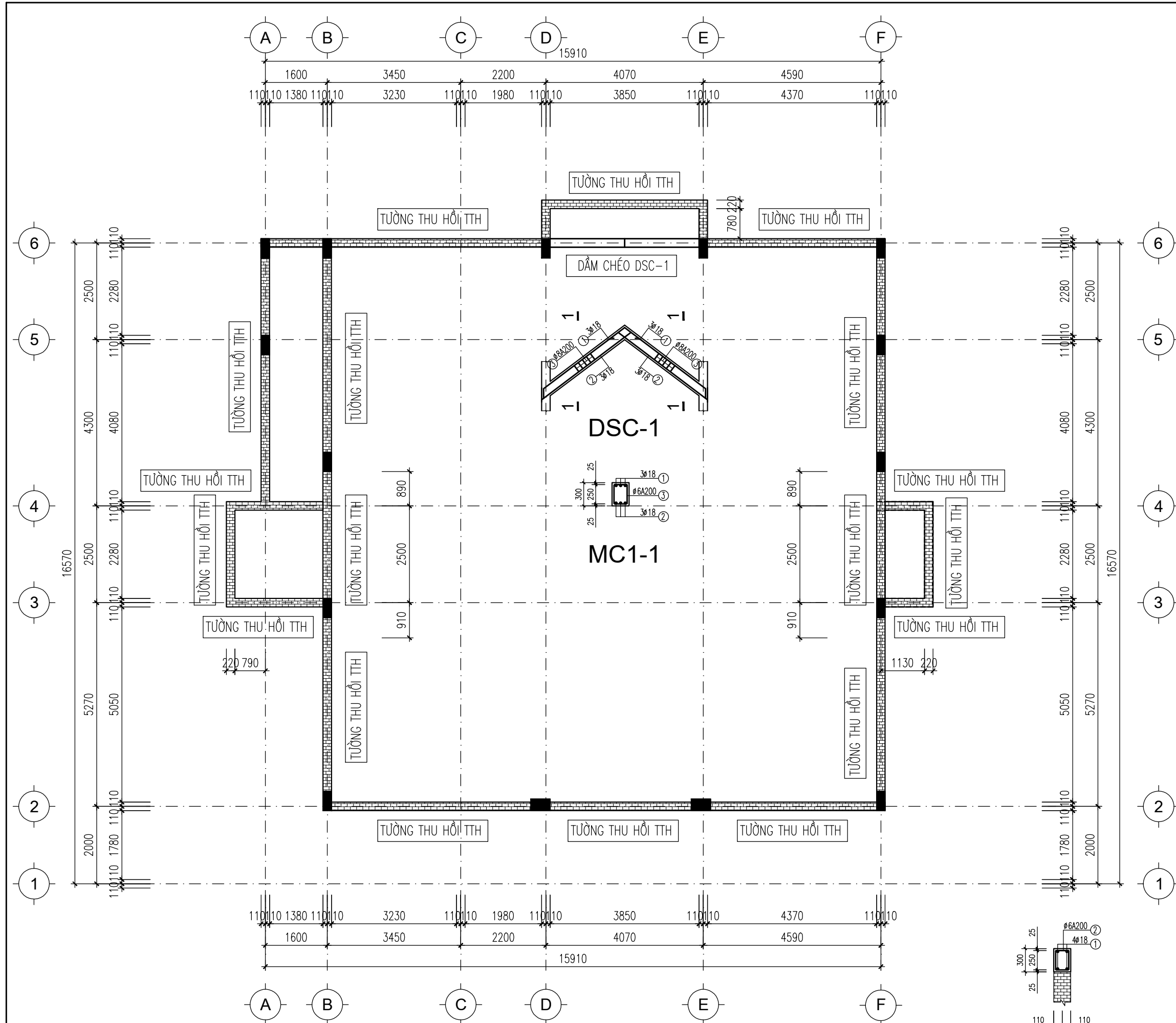
BT-NV.VINH

BẢN VẼ SỐ:

KC - 68

GHI CHÚ

1. THI CÔNG CÁN KẾT HỢP CHẶT CHÈ CÁC BẢN VẼ LIÊN QUAN
2. CAO ĐỘ KẾT CẤU THẤP HƠN CAO ĐỘ KIẾN TRÚC LÀ 50MM
3. MỌI THAY ĐỔI NGOÀI HIỆN TRƯỜNG (NẾU CÓ) ĐƠN VỊ THI CÔNG VÀ CHỦ ĐẦU TƯ PHẢI BẢO LẠI ĐƠN VỊ THIẾT KẾ ĐỂ CÙNG XỬ LÝ. NẾU THAY ĐỔI MÀ CHƯA CÓ Ý YÊN ĐỒNG Ý CỦA ĐƠN VỊ THIẾT KẾ THÌ NHÀ THẦU PHẢI CHỊU HOÀN TOÀN TRÁCH NHIỆM.
4. DO KHÔNG CÓ TÀI LIỆU KHẢO SÁT ĐỊA CHẤT NÊN KẾT CẤU MÓNG ĐƯỢC TÍNH TOÁN THEO KINH NGHIỆM: NỀN ĐẤT LIỀN THỔ ĐẠT CƯỜNG ĐỘ 12 T/M². VỚI MÓNG CỌC THỊ CỌC PHẢI TỰA VÀO LỚP CÁT CHẶT ĐẦY TRÊN 5M. KHI GẬP NỀN ĐẤT YẾU HƠN GIÁ ĐỊNH PHẢI BẢO LẠI ĐƠN VỊ THIẾT KẾ ĐỂ CÙNG XỬ LÝ. TRƯỜNG HỢP KHÔNG BẢO LẠI ĐƠN VỊ THIẾT KẾ SẼ KHÔNG CHỊU TRÁCH NHIỆM VỀ KẾT CẤU MÓNG.
5. ĐƠN VỊ THI CÔNG CÓ TRÁCH NHIỆM LẬP BIỆN PHÁP ĐỂ QUÁ TRÌNH THI CÔNG ĐƯỢC AN TOÀN CHO NGƯỜI VÀ CÔNG TRÌNH LÂN CẠM.

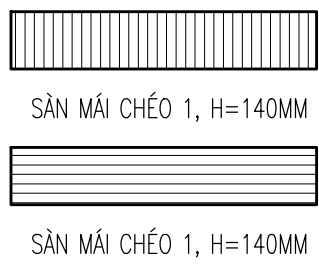
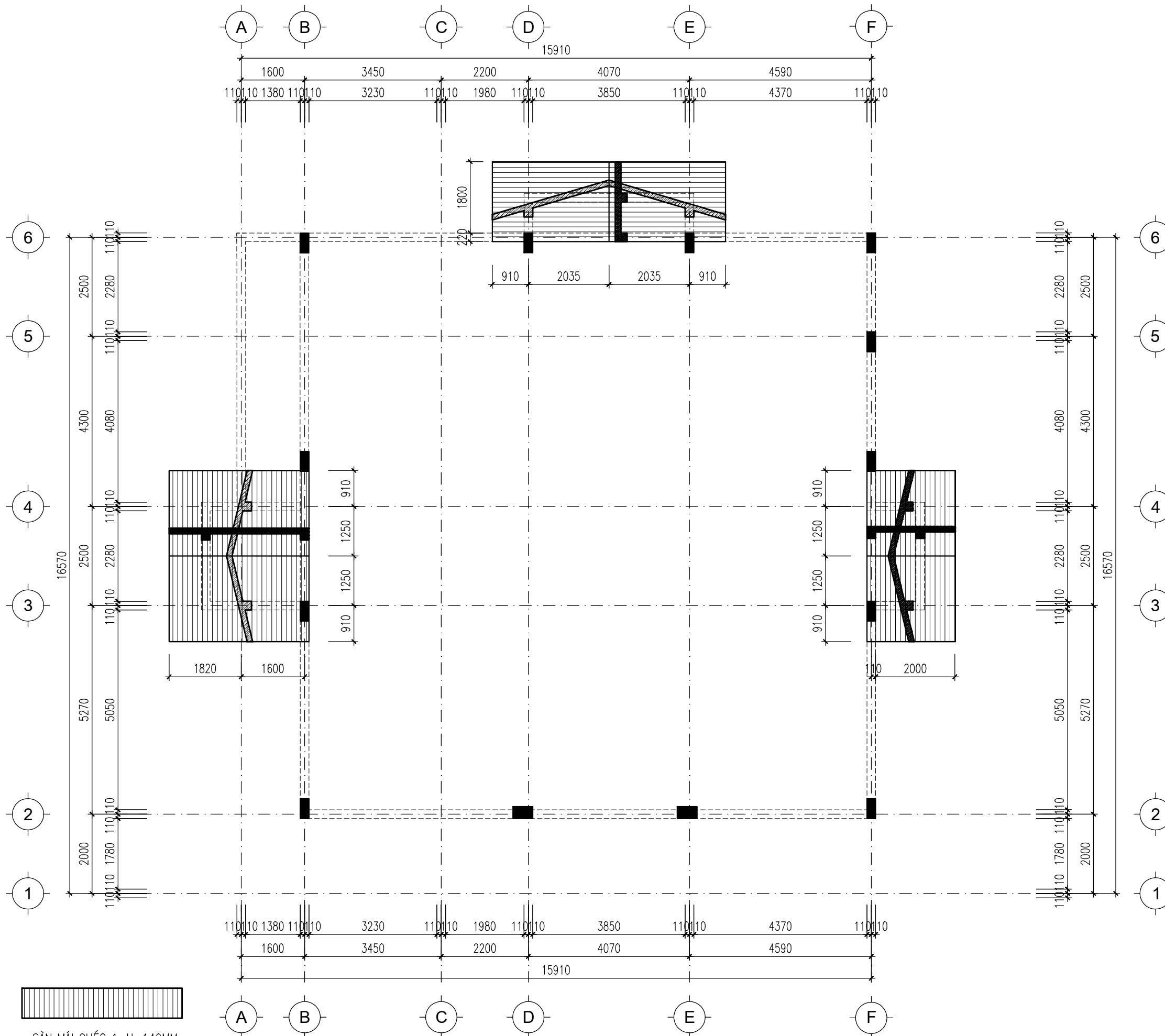


MẶT BẰNG XÂY TƯỜNG THU HỒI SÀN MÁI CHÉO

TƯỜNG THU HỒI TTH

CAO ĐỘ PHỤ THUỘC ĐỘ CHÉO CỦA MÁI CHÉO

CHỦ ĐẦU TƯ: VŨ VĂN VĨNH	
ĐƠN VỊ TƯ VẤN:  CÔNG TY CỔ PHẦN KIẾN TRÚC KISATO KISATO CONSTRUCTION JOINT STOCK COMPANY ĐỊA CHỈ: KHU ĐÔ THỊ XA LA - PHÚC LA QUẬN: HÀ ĐÔNG- TP- HÀ NỘI Hotline: 096.784.90.11 (Mr. Hào)	
DỰ ÁN: NHÀ BIỆT THỰ 2 TẦNG TÂN CÔ ĐIỀN	
G.Đ THỰC HIỆN: THIẾT KẾ BẢN VẼ THI CÔNG	
HẠNG MỤC: KẾT CẤU	
TÊN BẢN VẼ: MẶT BẰNG XÂY TƯỜNG THU HỒI SÀN MÁI CHÉO	
CHỦ TRÌ THIẾT KẾ: LƯƠNG THANH BÌNH	
THIẾT KẾ: LƯƠNG THANH BÌNH	
KIỂM TRA: VƯƠNG VĂN HẢO	
HÀ NỘI, NGÀY 18 THÁNG 04 NĂM 2019	
TỶ LỆ:	1:60
KÝ HIỆU HỒ SƠ:	BT-NV.VINH
BẢN VẼ SỐ:	KC - 69
GHI CHÚ 1. THI CÔNG CẦN KẾT HỢP CHẶT CHÈ CÁC BẢN VẼ LIÊN QUAN 2. CAO ĐỘ KẾT CẤU THẤP HƠN CAO ĐỘ KIẾN TRÚC LÀ 50MM 3. MỌI THAY ĐỔI NGOÀI HIỆN TRƯỜNG (NẾU CÓ) ĐƠN VỊ THI CÔNG VÀ CHỦ ĐẦU TƯ PHẢI BẢO LẠI ĐƠN VỊ THIẾT KẾ ĐỂ CÙNG XỬ LÝ. NẾU THAY ĐỔI MÀ CHƯA CÓ Ý YÊN ĐỒNG Ý CỦA ĐƠN VỊ THIẾT KẾ THÌ NHÀ THẦU PHẢI CHỊU HOÀN TOÀN TRÁCH NHIỆM. 4. DO KHÔNG CÓ TÀI LIỆU KHẢO SÁT ĐỊA CHẤT NÊN KẾT CẤU MÓNG ĐƯỢC TÍNH TOÁN THEO KINH NGHIỆM: NỀN ĐÁT LIỀN THỔ ĐẠT CƯỜNG ĐỘ 12 T/M2. VỚI MÓNG CỌC THỊ CỌC PHẢI TỰA VÀO LỚP CÁT CHẬT ĐẦY TRÊN 5M. KHI GẬP NỀN ĐẤT YẾU HƠN GIÁ ĐỊNH PHẢI BẢO LẠI ĐƠN VỊ THIẾT KẾ ĐỂ CÙNG XỬ LÝ. TRƯỜNG HỢP KHÔNG BẢO LẠI ĐƠN VỊ THIẾT KẾ SẼ KHÔNG CHỊU TRÁCH NHIỆM VỀ KẾT CẤU MÓNG. 5. ĐƠN VỊ THI CÔNG CÓ TRÁCH NHIỆM LẬP BIỆN PHÁP ĐỂ QUÁ TRÌNH THI CÔNG ĐƯỢC AN TOÀN CHO NGƯỜI VÀ CÔNG TRÌNH LÂN CẠM.	



MẶT BẰNG KẾT CẤU SÀN MÁI CHÉO 1

CHỦ ĐẦU TƯ:
VŨ VĂN VĨNH

ĐƠN VỊ TƯ VẤN:



CÔNG TY CỔ PHẦN KIẾN TRÚC KISATO
KISATO CONSTRUCTION JOINT STOCK COMPANY

ĐỊA CHỈ: KHU ĐÔ THỊ XA LA - PHÚC LA
QUẬN: HÀ ĐÔNG- TP- HÀ NỘI
Hotline: 096.784.90.11 (Mr. Hào)

DỰ ÁN:
NHÀ BIỆT THỰ 2 TẦNG TÂN CÔ ĐIÊN

G.Đ THỰC HIỆN:
THIẾT KẾ BẢN VẼ THI CÔNG

HANG MỤC:
KẾT CẤU

TÊN BẢN VẼ:
MẶT BẰNG KẾT CẤU
SÀN MÁI CHÉO 1

CHỦ TRÌ THIẾT KẾ:
LƯƠNG THANH BÌNH

THIẾT KẾ:
LƯƠNG THANH BÌNH

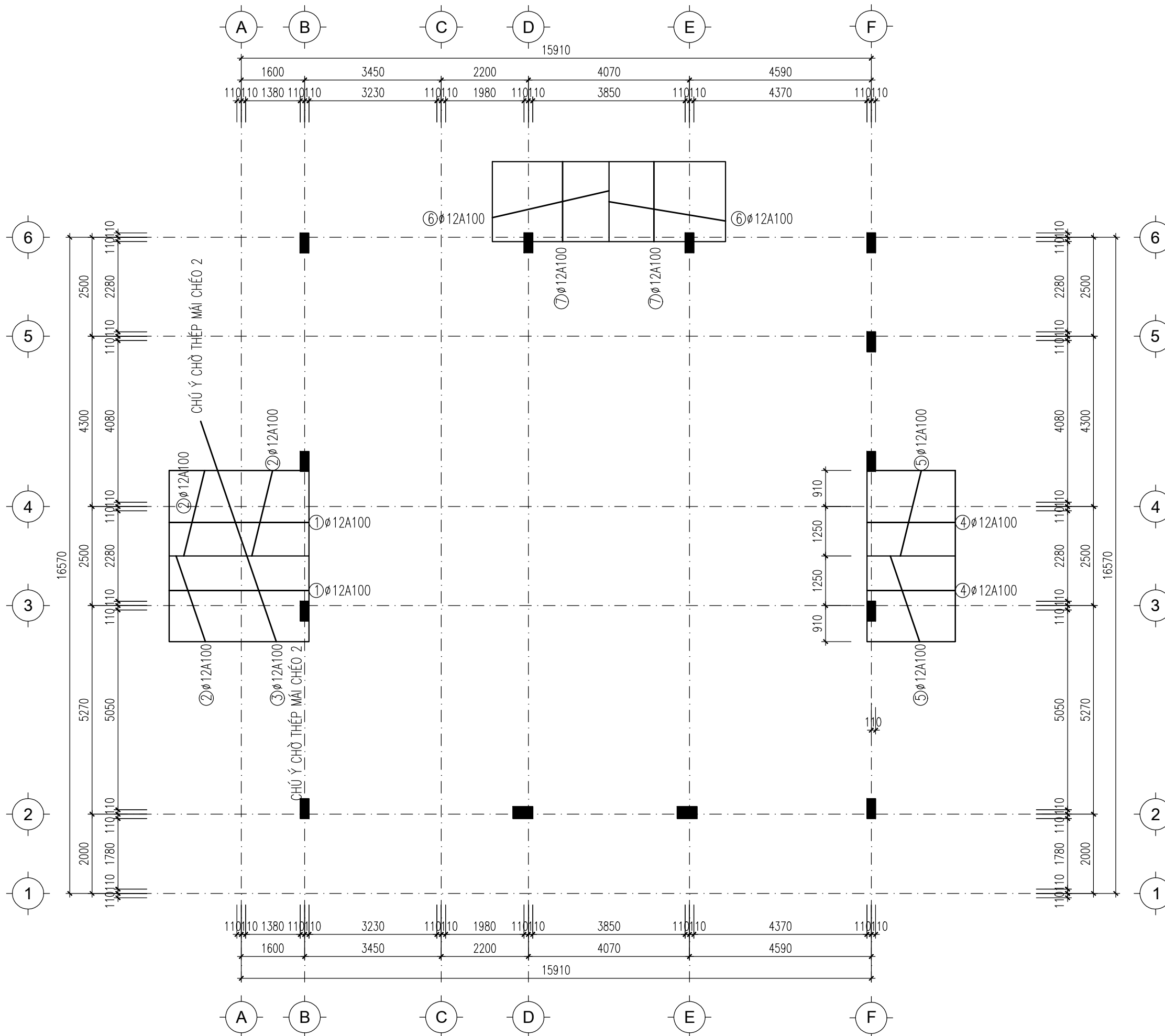
KIỂM TRA:
VƯƠNG VĂN HẢO

HÀ NỘI, NGÀY 18 THÁNG 04 NĂM 2019

TỶ LỆ: 1:60
KÝ HIỆU HỒ SƠ: BT-NV VINH
BẢN VẼ SỐ: KC - 70

GHI CHÚ

1. THI CÔNG CẦN KẾT HỢP CHẶT CHÈ CÁC BẢN VẼ LIÊN QUAN
2. CAO ĐỘ KẾT CẤU THẤP HƠN CAO ĐỘ KIẾN TRÚC LÀ 50MM
3. MỌI THAY ĐỔI NGOÀI HIỆN TRƯỜNG (NẾU CÓ) ĐƠN VỊ THI CÔNG VÀ CHỦ ĐẦU TƯ PHẢI BẢO LẠI ĐƠN VỊ THIẾT KẾ ĐỂ CÙNG XỬ LÝ. NẾU THAY ĐỔI MÀ CHƯA CÓ Ý YÊN ĐỒNG Ý CỦA ĐƠN VỊ THIẾT KẾ THÌ NHÀ THẦU PHẢI CHỊU HOÀN TOÀN TRÁCH NHIỆM.
4. DO KHÔNG CÓ TÀI LIỆU KHẢO SÁT ĐỊA CHẤT NÊN KẾT CẤU MÓNG ĐƯỢC TÍNH TOÁN THEO KINH NGHIỆM: NỀN ĐẤT LIỀN THỔ ĐẠT CƯỜNG ĐỘ 12 T/M2. VỚI MÓNG CỌC THÌ CỌC PHẢI TỰA VÀO LỚP CÁT CHẶT ĐẦY TRÊN 5M. KHI GẬP NỀN ĐẤT YẾU HƠN GIÁ ĐỊNH PHẢI BẢO LẠI ĐƠN VỊ THIẾT KẾ ĐỂ CÙNG XỬ LÝ. TRƯỜNG HỢP KHÔNG BẢO LẠI ĐƠN VỊ THIẾT KẾ SẼ KHÔNG CHỊU TRÁCH NHIỆM VỀ KẾT CẤU MÓNG.
5. ĐƠN VỊ THI CÔNG CÓ TRÁCH NHIỆM LẬP BIỆN PHÁP ĐỀ QUÁ TRÌNH THI CÔNG ĐƯỢC AN TOÀN CHO NGƯỜI VÀ CÔNG TRÌNH LÂN CẠM.



MẶT BẰNG BỐ TRÍ THẺP SÀN MÁI CHÉO 1 - LỚP TRÊN

CHỦ ĐẦU TƯ:
VŨ VĂN VĨNH

ĐƠN VỊ TƯ VẤN:



CÔNG TY CỔ PHẦN KIẾN TRÚC KISATO
KISATO CONSTRUCTION JOINT STOCK COMPANY

ĐỊA CHỈ: KHU ĐÔ THỊ XA LA - PHÚC LA
QUẬN: HÀ ĐÔNG- TP- HÀ NỘI
Hotline: 096.784.90.11 (Mr. Hào)

DỰ ÁN:
NHÀ BIỆT THỰ 2 TẦNG TÂN CÔ ĐIỀN

G.Đ THỰC HIỆN:
THIẾT KẾ BẢN VẼ THI CÔNG

HANG MỤC:
KẾT CẤU

TÊN BẢN VẼ:
THẺP TRÊN SÀN MÁI CHÉO 1

CHỦ TRÌ THIẾT KẾ:
LƯƠNG THANH BÌNH

THIẾT KẾ:
LƯƠNG THANH BÌNH

KIỂM TRA:
VƯƠNG VĂN HẢO

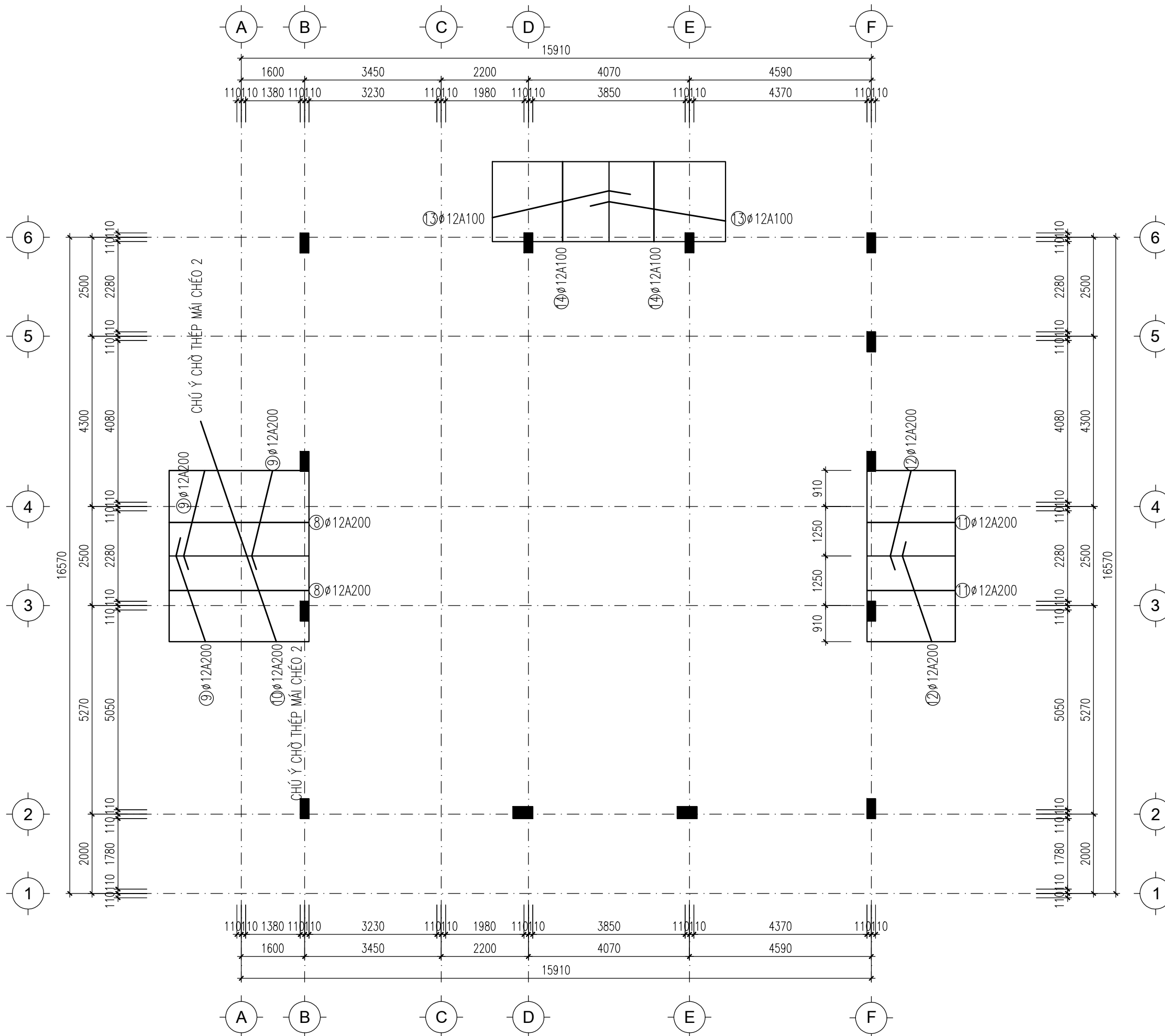
HÀ NỘI, NGÀY 18 THÁNG 04 NĂM 2019

TỶ LỆ: 1:60

KÝ HIỆU HỒ SƠ: BT-NV VINH

BẢN VẼ SỐ: KC - 71

GHI CHÚ
1. THI CÔNG CẦN KẾT HỢP CHẶT CHẼ CÁC BẢN VẼ LIÊN QUAN
2. CAO ĐỘ KẾT CẤU THẤP HƠN CAO ĐỘ KIẾN TRÚC LÀ 50MM
3. MỌI THAY ĐỔI NGOÀI HIỆN TRƯỜNG (NẾU CÓ) ĐƠN VỊ THI CÔNG VÀ CHỦ ĐẦU TƯ PHẢI BẢO LẠI ĐƠN VỊ THIẾT KẾ ĐỂ CÙNG XỬ LÝ. NẾU THAY ĐỔI MÀ CHƯA CÓ Ý YÊN ĐỒNG Ý CỦA ĐƠN VỊ THIẾT KẾ THÌ NHÀ THẦU PHẢI CHỊU HOÀN TOÀN TRÁCH NHIỆM.
4. DO KHÔNG CÓ TÀI LIỆU KHẢO SÁT ĐỊA CHẤT NÊN KẾT CẤU MÓNG ĐƯỢC TÍNH TOÁN THEO KINH NGHIỆM; NỀN ĐẤT LIÊN THỔ ĐẠT CƯỜNG ĐỘ 12 T/M2. VỚI MÓNG CỌC THÌ CỌC PHẢI TỰA VÀO LỚP CÁT CHẶT ĐẦY TRÊN 5M. KHI GẬP NỀN ĐẤT YẾU HƠN GIÁ ĐỊNH PHẢI BẢO LẠI ĐƠN VỊ THIẾT KẾ ĐỂ CÙNG XỬ LÝ. TRƯỜNG HỢP KHÔNG BẢO LẠI ĐƠN VỊ THIẾT KẾ SẼ KHÔNG CHỊU TRÁCH NHIỆM VỀ KẾT CẤU MÓNG.
5. ĐƠN VỊ THI CÔNG CÓ TRÁCH NHIỆM LẬP BIỆN PHÁP ĐỀ QUÁ TRÌNH THI CÔNG ĐƯỢC AN TOÀN CHO NGƯỜI VÀ CÔNG TRÌNH LÂN CẠM.



MẶT BẰNG BỐ TRÍ THẺP SÀN MÁI CHÉO 1 - LỚP DƯỚI

CHỦ ĐẦU TƯ:
VŨ VĂN VĨNH

ĐƠN VỊ TƯ VẤN:

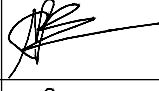
CÔNG TY CỔ PHẦN KIẾN TRÚC KISATO
KISATO CONSTRUCTION JOINT STOCK COMPANY
ĐỊA CHỈ: KHU ĐÔ THỊ XA LA - PHÚC LA
QUẬN: HÀ ĐÔNG- TP- HÀ NỘI
Hotline: 096.784.90.11 (Mr. Hào)


DỰ ÁN:
NHÀ BIỆT THỰ 2 TẦNG TÂN CỔ ĐIỂN


G.Đ THỰC HIỆN:
THIẾT KẾ BẢN VẼ THI CÔNG

HANG MỤC:
KẾT CẤU

TÊN BẢN VẼ:
THẺP DƯỚI SÀN MÁI CHÉO 1

CHỦ TRÌ THIẾT KẾ:
LƯƠNG THANH BÌNH 

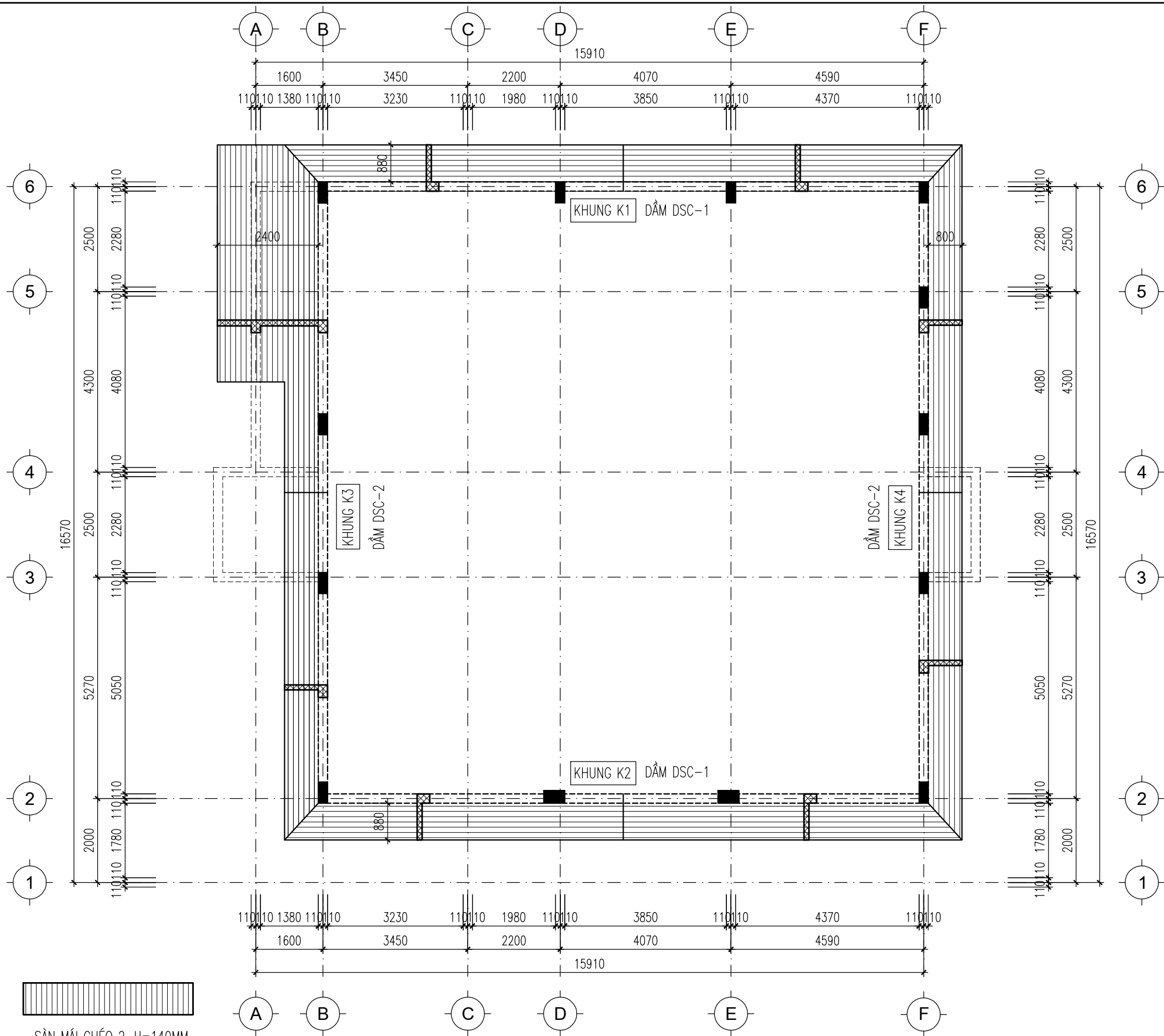
THIẾT KẾ:
LƯƠNG THANH BÌNH 

KIỂM TRA:
VƯƠNG VĂN HẢO 

HÀ NỘI, NGÀY 18 THÁNG 04 NĂM 2019

TỶ LỆ: 1:60
KÝ HIỆU HỒ SƠ: BT-NV VINH
BẢN VẼ SỐ: KC - 72

GHI CHÚ
1. THI CÔNG CẦN KẾT HỢP CHẶT CHẼ CÁC BẢN VẼ LIÊN QUAN
2. CAO ĐỘ KẾT CẤU THẤP HƠN CAO ĐỘ KIẾN TRÚC LÀ 50MM
3. MỌI THAY ĐỔI NGOÀI HIỆN TRƯỜNG (NẾU CÓ) ĐƠN VỊ THI CÔNG VÀ CHỦ ĐẦU TƯ PHẢI BẢO LẠI ĐƠN VỊ THIẾT KẾ ĐỂ CÙNG XỬ LÝ. NẾU THAY ĐỔI MÀ CHƯA CÓ Ý YÊN ĐỒNG Ý CỦA ĐƠN VỊ THIẾT KẾ THÌ NHÀ THẦU PHẢI CHỊU HOÀN TOÀN TRÁCH NHIỆM.
4. DO KHÔNG CÓ TÀI LIỆU KHẢO SÁT ĐỊA CHẤT NÊN KẾT CẤU MÓNG ĐƯỢC TÍNH TOÁN THEO KINH NGHIỆM; NỀN ĐẤT LIÊN THỔ ĐẠT CƯỜNG ĐỘ 12 T/M2. VỚI MÓNG CỌC THÌ CỌC PHẢI TỰA VÀO LỚP CÁT CHẶT ĐẦY TRÊN 5M. KHI GẬP NỀN ĐẤT YẾU HƠN GIÁ ĐỊNH PHẢI BẢO LẠI ĐƠN VỊ THIẾT KẾ ĐỂ CÙNG XỬ LÝ. TRƯỜNG HỢP KHÔNG BẢO LẠI ĐƠN VỊ THIẾT KẾ SẼ KHÔNG CHỊU TRÁCH NHIỆM VỀ KẾT CẤU MÓNG.
5. ĐƠN VỊ THI CÔNG CÓ TRÁCH NHIỆM LẬP BIỆN PHÁP ĐỀ QUÁ TRÌNH THI CÔNG ĐƯỢC AN TOÀN CHO NGƯỜI VÀ CÔNG TRÌNH LÂN CẬN.



MẶT BẰNG KẾT CẤU DẦM SÀN MÁI CHÉO 2

CHỦ ĐẦU TƯ:
VŨ VĂN VĨNH

ĐƠN VỊ TƯ VẤN:



CÔNG TY CỔ PHẦN KIẾN TRÚC KISATO
KISATO CONSTRUCTION JOINT STOCK COMPANY

ĐỊA CHỈ: KHU ĐÔ THỊ XA LA - PHÚC LA
QUẬN: HÀ ĐÔNG- TP- HÀ NỘI
Hotline: 096.784.90.11 (Mr. Hào)

DỰ ÁN:
NHÀ BIỆT THỨ 2 TẦNG TÂN CÔ DIỄN

G.Đ THỰC HIỆN:
THIẾT KẾ BẢN VẼ THI CÔNG

HẠNG MỤC:
KẾT CẤU

TÊN BẢN VẼ:
MẶT BẰNG KẾT CẤU
DẦM SÀN MÁI CHÉO 2

CHỦ TRÌ THIẾT KẾ:
LƯƠNG THANH BÌNH

THIẾT KẾ:
LƯƠNG THANH BÌNH

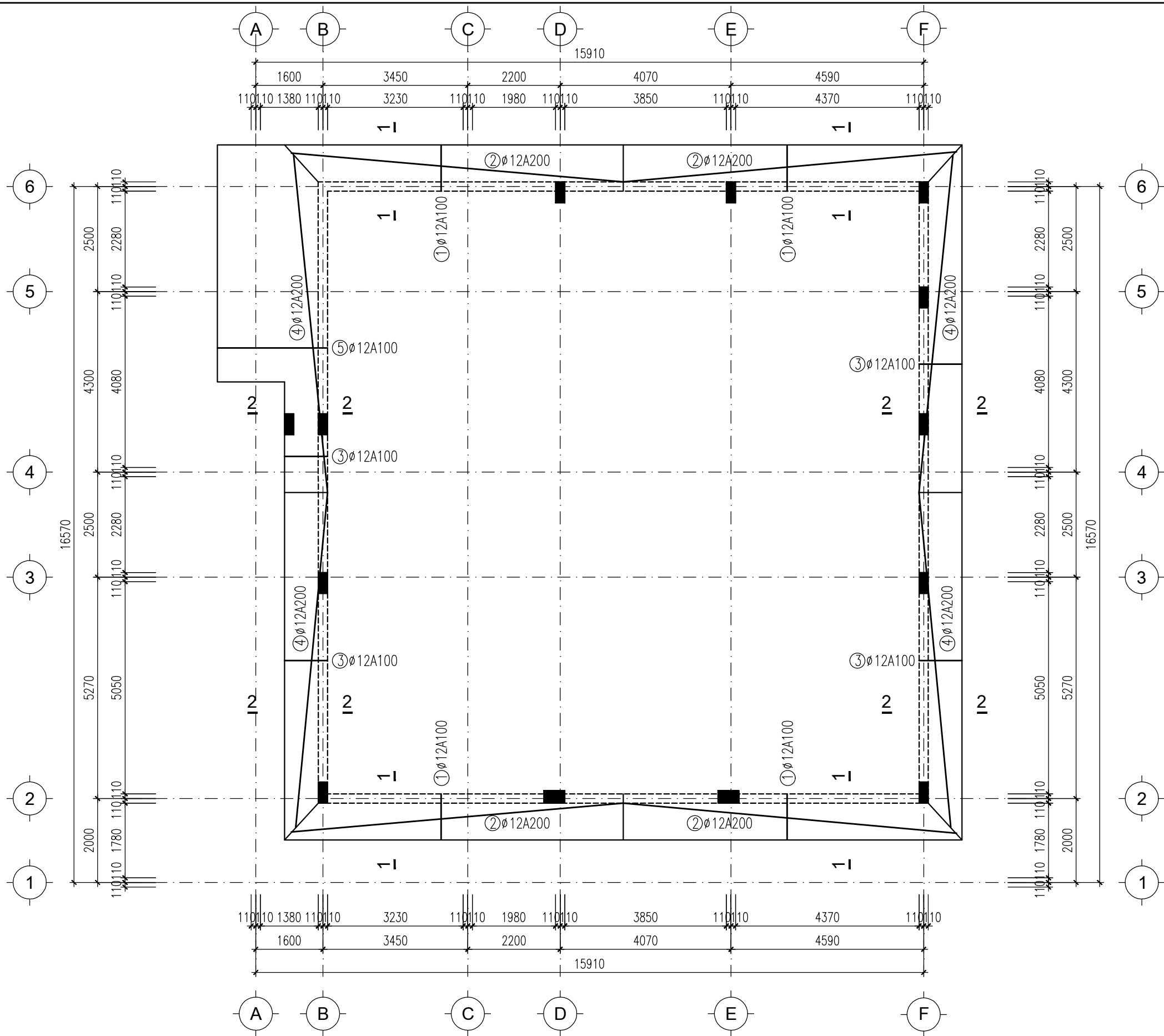
KIỂM TRA:
VƯƠNG VĂN HẢO

HÀ NỘI, NGÀY 18 THÁNG 04 NĂM 2019

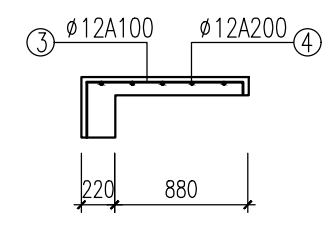
TỶ LỆ: 1:60
KÝ HIỆU HỒ SƠ: BT-NV VINH
BẢN VẼ SỐ: KC - 73

GHI CHÚ

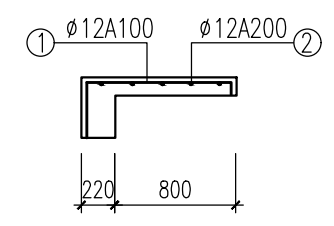
1. THI CÔNG CÁN KẾT HỢP CHẶT CHÈ CÁC BẢN VẼ LIÊN QUAN
2. CAO ĐỘ KẾT CẤU THẤP HƠN CAO ĐỘ KIẾN TRÚC LÀ 50MM
3. MỌI THAY ĐỔI NGOÀI HIỆN TRƯỜNG (NẾU CÓ) ĐƠN VỊ THI CÔNG VÀ CHỦ ĐẦU TƯ PHẢI BẢO LẠI ĐƠN VỊ THIẾT KẾ ĐỂ CÙNG XỬ LÝ. NẾU THAY ĐỔI MÀ CHƯA CÓ Ý YÊN ĐỒNG Ý CỦA ĐƠN VỊ THIẾT KẾ THÌ NHÀ THẦU PHẢI CHỊU HOÀN TOÀN TRÁCH NHIỆM.
4. DO KHÔNG CÓ TÀI LIỆU KHẢO SÁT ĐỊA CHẤT NÊN KẾT CẤU MÓNG ĐƯỢC TÍNH TOÁN THEO KINH NGHIỆM: NỀN ĐẤT LIÊN THỔ ĐẠT CƯỜNG ĐỘ 12 T/M². VỚI MÓNG CỌC THÌ CỌC PHẢI TỰA VÀO LỚP CÁT CHẶT ĐẦY TRÊN 5M. KHI GẬP NỀN ĐẤT YẾU HƠN GIÁ ĐỊNH PHẢI BẢO LẠI ĐƠN VỊ THIẾT KẾ ĐỂ CÙNG XỬ LÝ. TRƯỜNG HỢP KHÔNG BẢO LẠI ĐƠN VỊ THIẾT KẾ SẼ KHÔNG CHỊU TRÁCH NHIỆM VỀ KẾT CẤU MÓNG.
5. ĐƠN VỊ THI CÔNG CÓ TRÁCH NHIỆM LẬP BIỆN PHÁP ĐỀ QUÁ TRÌNH THI CÔNG ĐƯỢC AN TOÀN CHO NGƯỜI VÀ CÔNG TRÌNH LÊN CẠM.



MẶT BẰNG BỐ TRÍ THÉP SÀN MÁI CHÉO 2 - THÉP TRÊN



MC 1-1



MC 2-2

CHỦ ĐẦU TƯ:
VŨ VĂN VĨNH

ĐƠN VỊ TƯ VẤN:



CÔNG TY CỔ PHẦN KIẾN TRÚC KISATO
KISATO CONSTRUCTION JOINT STOCK COMPANY

ĐỊA CHỈ: KHU ĐÔ THỊ XA LA - PHÚC LA
QUẬN: HÀ ĐÔNG- TP- HÀ NỘI
Hotline: 096.784.90.11 (Mr. Hào)

DỰ ÁN:
NHÀ BIỆT THỨ 2 TẦNG TÂN CÔ DIỄN

G.Đ THỰC HIỆN:
THIẾT KẾ BẢN VẼ THI CÔNG

HẠNG MỤC:
KẾT CẤU

TÊN BẢN VẼ:
THÉP TRÊN SÀN MÁI
CHÉO 2

CHỦ TRÌ THIẾT KẾ:
LƯƠNG THANH BÌNH

THIẾT KẾ:
LƯƠNG THANH BÌNH

KIỂM TRA:
VƯƠNG VĂN HẢO

HÀ NỘI, NGÀY 18 THÁNG 04 NĂM 2019

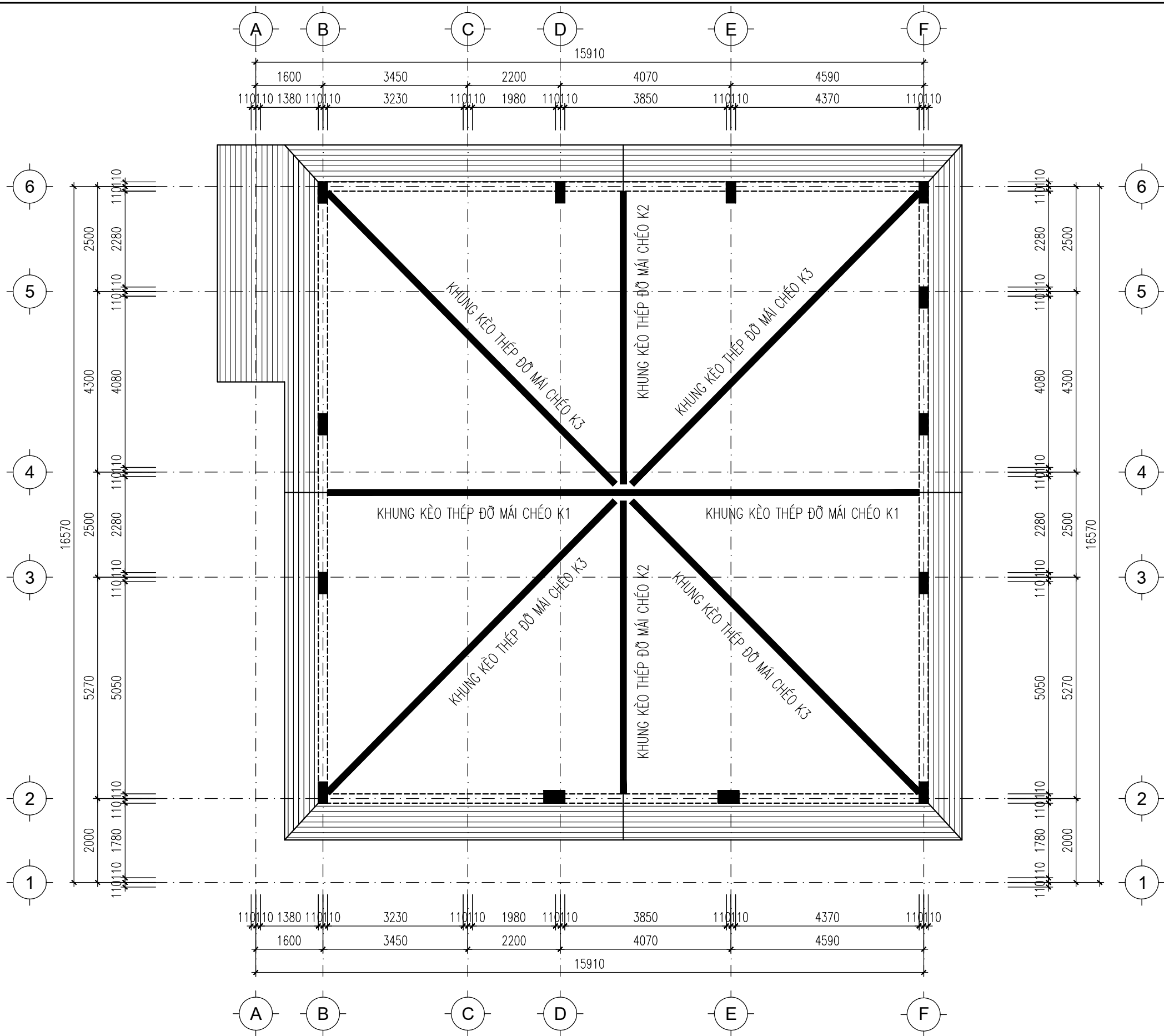
TỶ LỆ: 1:60

KÝ HIỆU HỒ SƠ: BT-NV VINH

BẢN VẼ SỐ: KC - 74

GHI CHÚ

1. THI CÔNG CÁN KẾT HỢP CHẶT CHẾ CÁC BẢN VẼ LIÊN QUAN
2. CAO ĐỘ KẾT CẤU THẤP HƠN CAO ĐỘ KIẾN TRÚC LÀ 50MM
3. MỌI THAY ĐỔI NGOÀI HIỆN TRƯỜNG (NẾU CÓ) ĐƠN VỊ THI CÔNG VÀ CHỦ ĐẦU TƯ PHẢI BẢO LẠI ĐƠN VỊ THIẾT KẾ ĐỂ CÙNG XỬ LÝ. NẾU THAY ĐỔI MÀ CHƯA CÓ Ý YÊN ĐỒNG Ý CỦA ĐƠN VỊ THIẾT KẾ THÌ NHÀ THẦU PHẢI CHỊU HOÀN TOÀN TRÁCH NHIỆM.
4. ĐÓ KHÔNG CÓ TÀI LIỆU KHẢO SÁT ĐỊA CHẤT NÊN KẾT CẤU MÓNG ĐƯỢC TÍNH TOÁN THEO KINH NGHIỆM: NỀN ĐẤT LIÊN THỔ ĐẠT CƯỜNG ĐỘ 12 T/M². VỚI MÓNG CỌC THÌ CỌC PHẢI TỰA VÀO LỚP CÁT CHẶT ĐẦY TRÊN 5M. KHI GẬP NỀN ĐẤT YẾU HƠN GIÁ ĐỊNH PHẢI BẢO LẠI ĐƠN VỊ THIẾT KẾ ĐỂ CÙNG XỬ LÝ. TRƯỜNG HỢP KHÔNG BẢO LẠI ĐƠN VỊ THIẾT KẾ SẼ KHÔNG CHỊU TRÁCH NHIỆM VỀ KẾT CẤU MÓNG.
5. ĐƠN VỊ THI CÔNG CÓ TRÁCH NHIỆM LẬP BIỆN PHÁP ĐỀ QUÁ TRÌNH THI CÔNG ĐƯỢC AN TOÀN CHO NGƯỜI VÀ CÔNG TRÌNH LÂN CẠM.



MẶT BẰNG ĐỊNH VỊ VỊ KÈO SÀN MÁI CHÉO 2

————— KHUNG KÈO THÉP ĐỠ MÁI CHÉO

- KHUNG VỊ KÈO ĐƯỢC LÀM TỪ THÉP MẠ HỢP KIM NHÔM KẼM CƯỜNG ĐỘ CAO ZINCALUME G550, AZ100 - AZ150 (TƯƠNG ĐƯƠNG 5500KG/CM2, TRỌNG LƯỢNG LỚP MẠ TỐI THIỂU 100 -150 G/M2) TẠO CÁC KHUNG ĐỠ CHO HỆ XÀ GỠ MÁI CHÉO
- CÁC THANH LIÊN KẾT VỚI NHAU BẰNG VÍT TỰ KHOAN.
- CÁC VỊ KÈO ĐƯỢC LIÊN KẾT VỚI DẦM BÊ TÔNG CỐT THÉP BẰNG PAD LIÊN KẾT L, NỖ SẮT M12X150.
- CĂN CỨ VÀO THỰC TẾ ĐỊNH VỊ VỊ TRÍ KHUNG KÈO THÉP ĐỠ MÁI CHÉO TRÊN MẶT BẰNG

CHỦ ĐẦU TƯ:
VŨ VĂN VĨNH

ĐƠN VỊ TƯ VẤN:

CÔNG TY CỔ PHẦN KIẾN TRÚC KISATO
KISATO CONSTRUCTION JOINT STOCK COMPANY

ĐỊA CHỈ: KHU ĐÔ THỊ XA LA- PHÚC LA
QUẬN: HÀ ĐÔNG- TP- HÀ NỘI
Hotline: 096.784.90.11 (Mr. Hào)

DỰ ÁN:
NHÀ BIỆT THỨ 2 TẦNG TÂN CÔ ĐIỀN

G.Đ THỰC HIỆN:
THIẾT KẾ BẢN VẼ THI CÔNG

HẠNG MỤC:
KẾT CẤU

TÊN BẢN VẼ:
MẶT BẰNG ĐỊNH VỊ VỊ
KÈO SÀN MÁI CHÉO 2

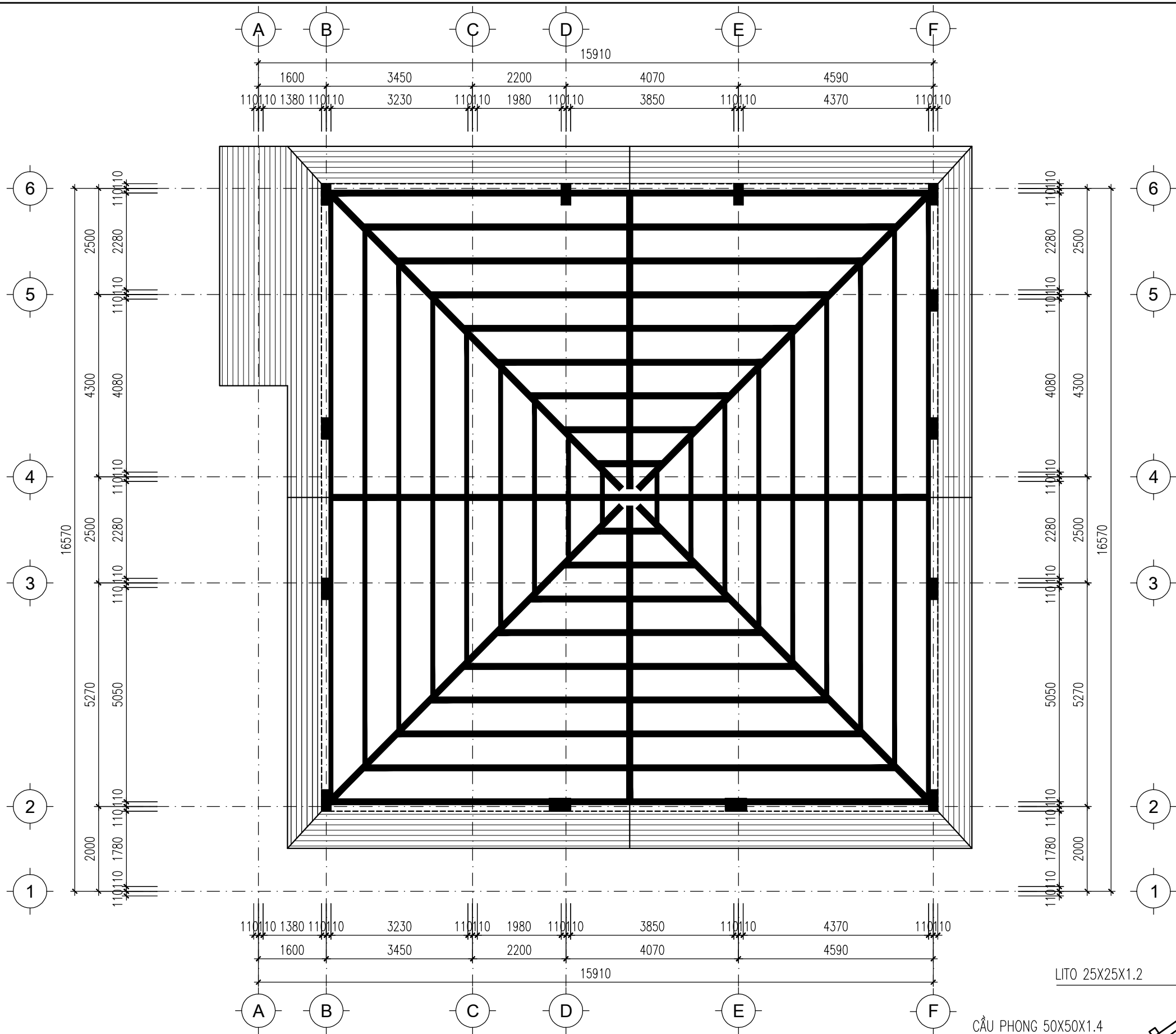
CHỦ TRÌ THIẾT KẾ: LƯƠNG THANH BÌNH	
THIẾT KẾ: LƯƠNG THANH BÌNH	
KIỂM TRA: VƯƠNG VĂN HẢO	

HÀ NỘI, NGÀY 18 THÁNG 04 NĂM 2019

TỶ LỆ:	1:60
KÝ HIỆU HỒ SƠ:	BT-NV.VINH
BẢN VẼ SỐ:	KC - 75

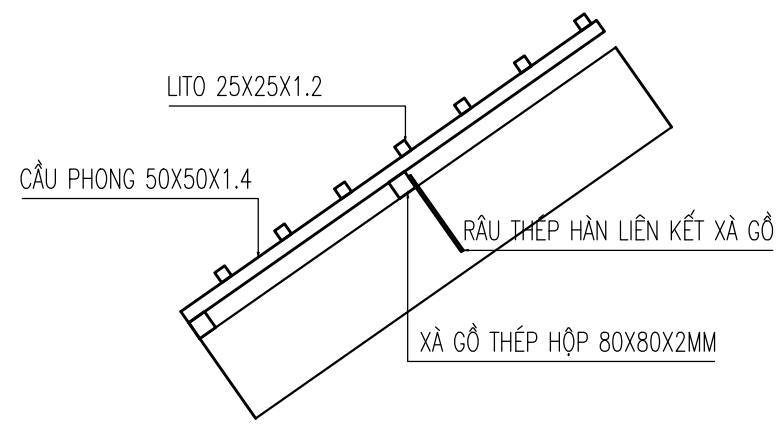
GHI CHÚ

1. THI CÔNG CÁN KẾT HỢP CHẶT CHẾ CÁC BẢN VẼ LIÊN QUAN
2. CAO ĐỘ KẾT CẤU THẤP HƠN CAO ĐỘ KIẾN TRÚC LÀ 50MM
3. MỌI THAY ĐỔI NGOÀI HIỆN TRƯỜNG (NẾU CÓ) ĐƠN VỊ THI CÔNG VÀ CHỦ ĐẦU TƯ PHẢI BẢO LẠI ĐƠN VỊ THIẾT KẾ ĐỂ CÙNG XỬ LÝ. NẾU THAY ĐỔI MÀ CHƯA CÓ Ý YÊN ĐỒNG Ý CỦA ĐƠN VỊ THIẾT KẾ THÌ NHÀ THẦU PHẢI CHỊU HOÀN TOÀN TRÁCH NHIỆM.
4. ĐÓ KHÔNG CÓ TÀI LIỆU KHẢO SÁT ĐỊA CHẤT NÊN KẾT CẤU MÓNG ĐƯỢC TÍNH TOÁN THEO KINH NGHIỆM: NỀN ĐẤT LIỀN THỎ ĐẠT CƯỜNG ĐỘ 12 T/M2. VỚI MÓNG CỌC THÌ CỌC PHẢI TỰA VÀO LỚP CÁT CHẶT ĐẦY TRÊN 5M. KHI GẬP NỀN ĐẤT YẾU HƠN GIÁ ĐỊNH PHẢI BẢO LẠI ĐƠN VỊ THIẾT KẾ ĐỂ CÙNG XỬ LÝ. TRƯỜNG HỢP KHÔNG BẢO LẠI ĐƠN VỊ THIẾT KẾ SẼ KHÔNG CHỊU TRÁCH NHIỆM VỀ KẾT CẤU MÓNG.
5. ĐƠN VỊ THI CÔNG CÓ TRÁCH NHIỆM LẬP BIỆN PHÁP ĐỀ QUẢ TRÌNH THI CÔNG ĐƯỢC AN TOÀN CHO NGƯỜI VÀ CÔNG TRÌNH LÂN CẠM.



MẶT BẰNG ĐỊNH VỊ XÀ GỖ MÁI CHÉO 2

- XÀ GỖ ĐỖ MÁI CHÉO ĐƯỢC TỔ HỢP BẰNG THÉP HỘP 100X100X2.5MM
- TẠO CÁC KHUNG ĐỖ CHO HỆ XÀ GỖ MÁI CHÉO, KHOẢNG CÁCH 600-800MM
- CẦU PHONG THÉP HỘP 50X50X1.4MM, KHOẢNG CÁCH 500-600MM
- LI TÔ THÉP HỘP 25X25X1.2MM, KHOẢNG CÁCH 280-320MM
- LIÊN KẾT HỆ XÀ GỖ, CẦU PHONG, LI TÔ BẰNG HÀN TAY QUE HÀN N42 HOẶC TƯƠNG ĐƯƠNG



CHI TIẾT CẤU TẠO MÁI

CHỦ ĐẦU TƯ:
VŨ VĂN VĨNH

ĐƠN VỊ TƯ VẤN:

CÔNG TY CỔ PHẦN KIẾN TRÚC KISATO
KISATO CONSTRUCTION JOINT STOCK COMPANY

ĐỊA CHỈ: KHU ĐÔ THỊ XA LA- PHÚC LA
QUẬN: HÀ ĐÔNG- TP- HÀ NỘI
Hotline: 096.784.90.11 (Mr. Hào)

DỰ ÁN:
NHÀ BIỆT THỨ 2 TẦNG TÂN CÔ ĐIỀN

G.Đ THỰC HIỆN:
THIẾT KẾ BẢN VẼ THI CÔNG

HẠNG MỤC:
KẾT CẤU

TÊN BẢN VẼ:
MẶT BẰNG ĐỊNH VỊ XÀ
GỖ MÁI CHÉO 2

CHỦ TRÌ THIẾT KẾ: LƯƠNG THANH BÌNH	
THIẾT KẾ: LƯƠNG THANH BÌNH	
KIỂM TRA: VƯƠNG VĂN HẢO	

HÀ NỘI, NGÀY 18 THÁNG 04 NĂM 2019

TỶ LỆ:	1:60
KÝ HIỆU HỒ SƠ:	BT-NV.VINH
BẢN VẼ SỐ:	KC - 76

GHI CHÚ

1. THI CÔNG CÁN KẾT HỢP CHẶT CHẾ CÁC BẢN VẼ LIÊN QUAN
2. CAO ĐỘ KẾT CẤU THẤP HƠN CAO ĐỘ KIẾN TRÚC LÀ 50MM
3. MỌI THAY ĐỔI NGOÀI HIỆN TRƯỜNG (NẾU CÓ) ĐƠN VỊ THI CÔNG VÀ CHỦ ĐẦU TƯ PHẢI BẢO LẠI ĐƠN VỊ THIẾT KẾ ĐỂ CÙNG XỬ LÝ. NẾU THAY ĐỔI MÀ CHƯA CÓ Ý YÊN ĐÓNG Ý CỦA ĐƠN VỊ THIẾT KẾ THÌ NHÀ THẦU PHẢI CHỊU HOÀN TOÀN TRÁCH NHIỆM.
4. DO KHÔNG CÓ TÀI LIỆU KHẢO SÁT ĐỊA CHẤT NÊN KẾT CẤU MÓNG ĐƯỢC TÍNH TOÁN THEO KINH NGHIỆM: NỀN ĐẤT LIÊN THỔ ĐẠT CƯỜNG ĐỘ 12 T/M². VỚI MÓNG CỌC THỊ CỌC PHẢI TỰA VÀO LỚP CÁT CHẶT DÀY TRÊN 5M. KHI GẬP NỀN ĐẤT YÊU HƠN GIÁ ĐỊNH PHẢI BẢO LẠI ĐƠN VỊ THIẾT KẾ ĐỂ CÙNG XỬ LÝ. TRƯỜNG HỢP KHÔNG BẢO LẠI ĐƠN VỊ THIẾT KẾ SẼ KHÔNG CHỊU TRÁCH NHIỆM VỀ KẾT CẤU MÓNG.
5. ĐƠN VỊ THI CÔNG CÓ TRÁCH NHIỆM LẬP BIỆN PHÁP ĐỀ QUÁ TRÌNH THI CÔNG ĐƯỢC AN TOÀN CHO NGƯỜI VÀ CÔNG TRÌNH LÂN CẬN.

GHI CHÚ:

- VÌ KÈO ĐƯỢC LÀM TỪ THÉP MẠ HỢP KIM NHÔM KẼM CƯỜNG ĐỘ CAO ZINCALUME G550, AZ100 – AZ150 (TƯƠNG ĐƯƠNG 5500KG/CM2, TRỌNG LƯỢNG LỚP MẠ TỐI THIỂU 100 – 150 G/M2).
- CÁC THANH LIÊN KẾT VỚI NHAU BẰNG VÍT TỰ KHOAN.
- CÁC VÌ KÈO ĐƯỢC LIÊN KẾT VỚI DẦM BÊ TÔNG CỐT THÉP BẰNG PAD LIÊN KẾT L, NỖ SẮT M12X150.

CHỦ ĐẦU TƯ:

VŨ VĂN VINH

ĐƠN VỊ TƯ VẤN:



CÔNG TY CỔ PHẦN KIẾN TRÚC KISATO
KISATO CONSTRUCTION JOINT STOCK COMPANY

ĐỊA CHỈ: KHU ĐÔ THỊ XA LA- PHÚC LA
QUẬN: HÀ ĐÔNG- TP- HÀ NỘI

Hotline: 096.784.90.11 (Mr. Hào)

DỰ ÁN:

NHÀ BIỆT THỨ 2 TẦNG TÂN CÔ ĐIỀN

G.Đ THỰC HIỆN:

THIẾT KẾ BẢN VẼ THI CÔNG

HẠNG MỤC:

KẾT CẤU

TÊN BẢN VẼ:

CHI TIẾT VÌ KÈO

CHỦ TRÌ THIẾT KẾ:

LƯƠNG THANH BÌNH

THIẾT KẾ:

LƯƠNG THANH BÌNH

KIỂM TRA:

VƯƠNG VĂN HẢO

HÀ NỘI, NGÀY 18 THÁNG 04 NĂM 2019

TỶ LỆ:

1:60

KÝ HIỆU HỒ SƠ:

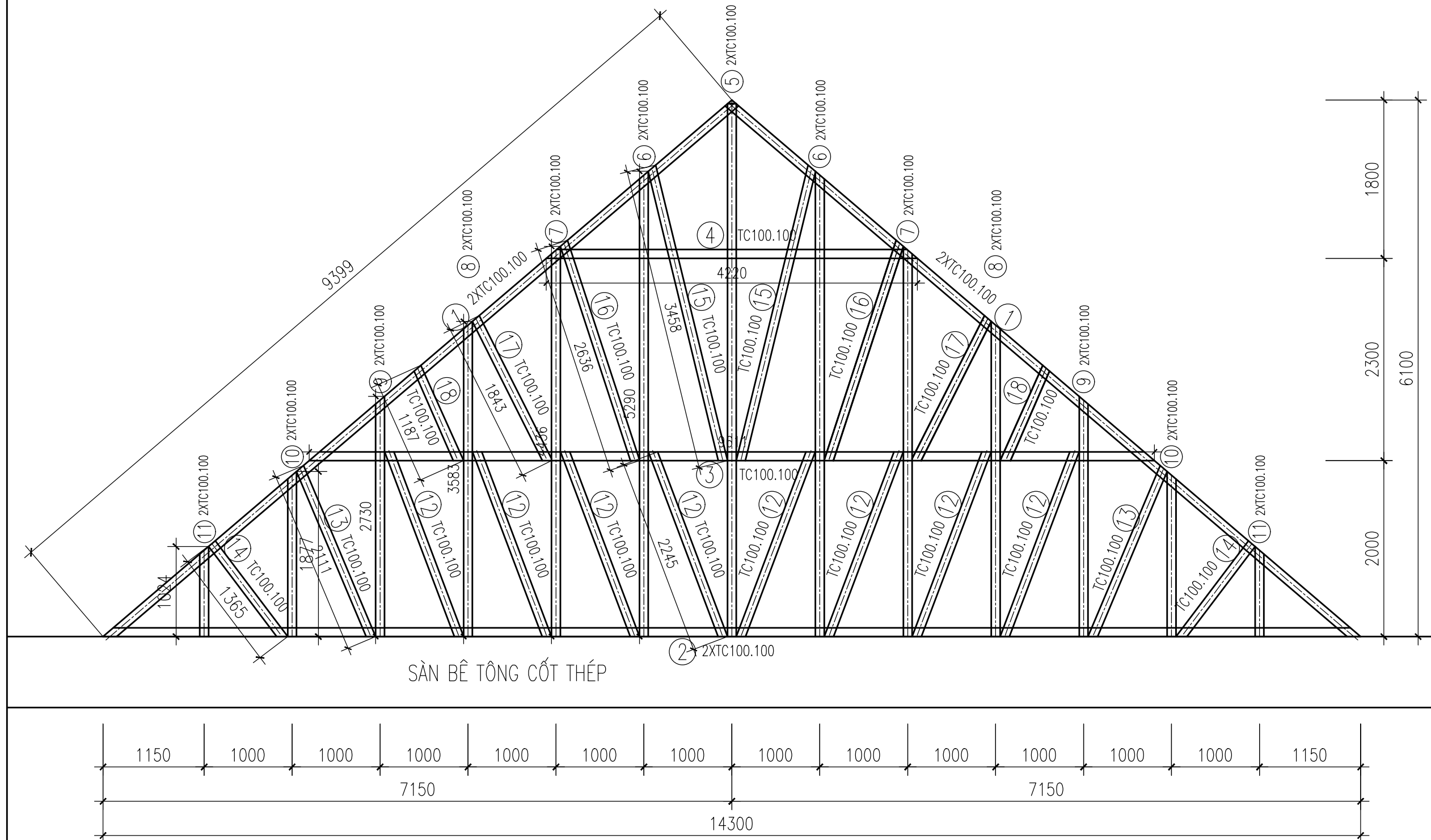
BT-NV VINH

BẢN VẼ SỐ:

KC - 77

GHI CHÚ

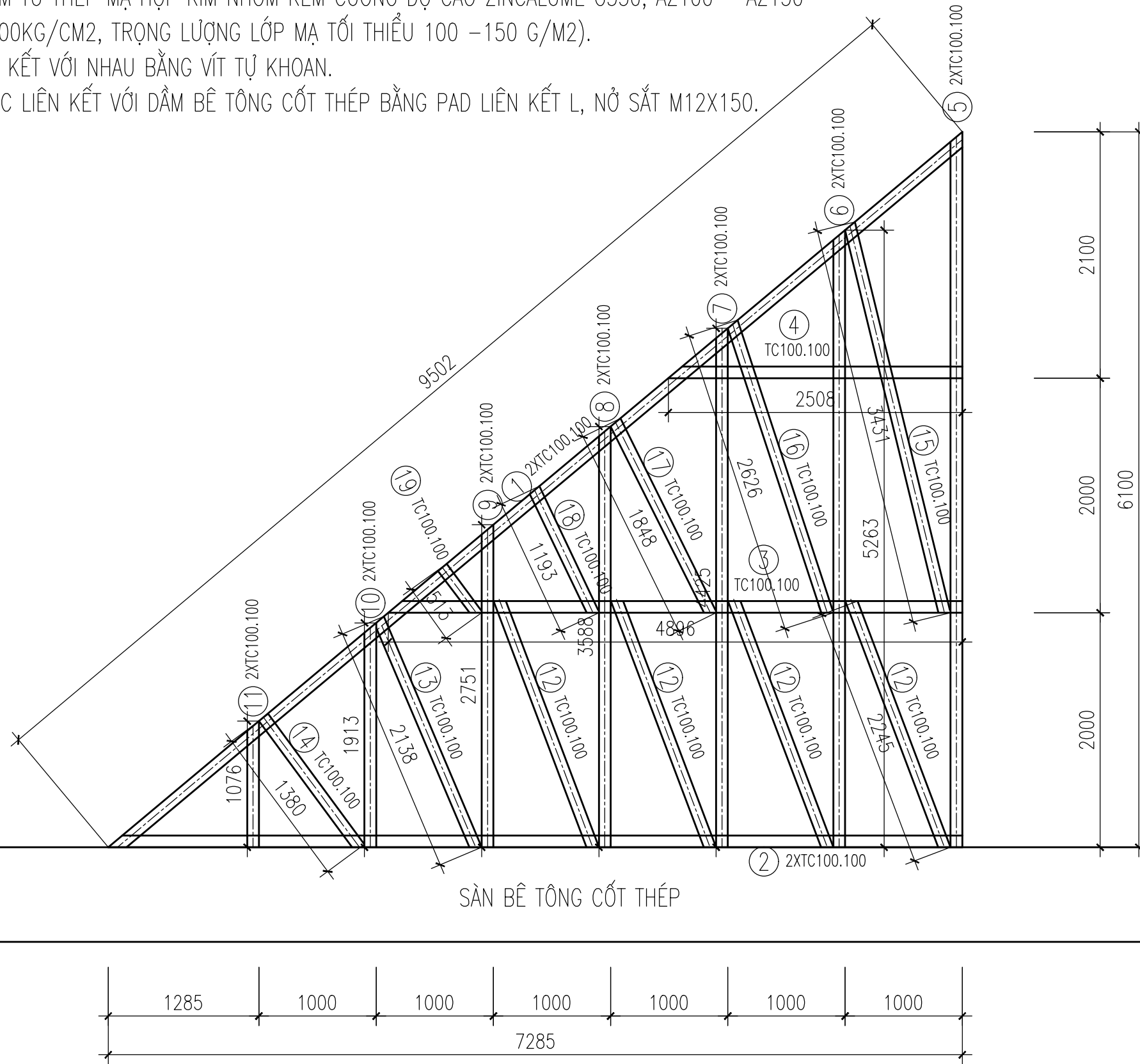
1. THI CÔNG CÁN KẾT HỢP CHẾ CÁC BẢN VẼ LIÊN QUAN
2. CAO ĐỘ KẾT CẤU THẤP HƠN CAO ĐỘ KIẾN TRÚC LÀ 50MM
3. MỌI THAY ĐỔI NGOÀI HIỆN TRƯỜNG (NẾU CÓ) ĐƠN VỊ THI CÔNG VÀ CHỦ ĐẦU TƯ PHẢI BẢO LẠI ĐƠN VỊ THIẾT KẾ ĐỂ CÙNG XỬ LÝ. NẾU THAY ĐỔI MÀ CHƯA CÓ Ý YÊN ĐỒNG Ý CỦA ĐƠN VỊ THIẾT KẾ THÌ NHÀ THẦU PHẢI CHỊU HOÀN TOÀN TRÁCH NHIỆM.
4. DO KHÔNG CÓ TÀI LIỆU KHẢO SÁT ĐỊA CHẤT NÊN KẾT CẤU MÓNG ĐƯỢC TÍNH TOÁN THEO KINH NGHIỆM; NỀN ĐẤT LIÊN THỔ ĐẠT CƯỜNG ĐỘ 12 T/M2. VỚI MÓNG CỌC THỊ CỌC PHẢI TỰA VÀO LỚP CÁT CHẬT ĐẦY TRÊN ĐẤT KHI GẤP NỀN ĐẤT YẾU HƠN GIÁ ĐỊNH PHẢI BÁO LẠI ĐƠN VỊ THIẾT KẾ ĐỂ CÙNG XỬ LÝ. TRƯỜNG HỢP KHÔNG BÁO LẠI ĐƠN VỊ THIẾT KẾ SẼ KHÔNG CHỊU TRÁCH NHIỆM VỀ KẾT CẤU MÓNG.
5. ĐƠN VỊ THI CÔNG CÓ TRÁCH NHIỆM LẬP BIỆN PHÁP ĐỀ QUÁ TRÌNH THI CÔNG ĐƯỢC AN TOÀN CHO NGƯỜI VÀ CÔNG TRÌNH LÂN CẠM.



KHUNG KÈO K1

GHI CHÚ:

- VÌ KÈO ĐƯỢC LÀM TỪ THÉP MẠ HỢP KIM NHÔM KẼM CƯỜNG ĐỘ CAO ZINCALUME G550, AZ100 - AZ150 (TƯỜNG ĐƯƠNG 5500KG/CM², TRỌNG LƯỢNG LỚP MẠ TỐI THIỂU 100 - 150 G/M²).
- CÁC THANH LIÊN KẾT VỚI NHAU BẰNG VÍT TỰ KHOAN.
- CÁC VÌ KÈO ĐƯỢC LIÊN KẾT VỚI DẦM BÊ TÔNG CỐT THÉP BẰNG PAD LIÊN KẾT L, NỎ SẮT M12X150.



KHUNG KÈO K2

CHỦ ĐẦU TƯ:

VŨ VĂN VĨNH

ĐƠN VỊ TƯ VẤN:



CÔNG TY CỔ PHẦN KIẾN TRÚC KISATO
KISATO CONSTRUCTION JOINT STOCK COMPANY

ĐỊA CHỈ: KHU ĐÔ THỊ XA LA- PHÚC LA
QUẬN: HÀ ĐÔNG- TP- HÀ NỘI
Hotline: 096.784.90.11 (Mr. Hào)

DỰ ÁN:

NHÀ BIỆT THỰ 2 TẦNG TÂN CÔ DIỄN

G.Đ THỰC HIỆN:

THIẾT KẾ BẢN VẼ THI CÔNG

HANG MỤC:

KẾT CẤU

TÊN BẢN VẼ:

KHUNG KÈO K2

CHỦ TRÌ THIẾT KẾ:

LƯƠNG THANH BÌNH

THIẾT KẾ:

LƯƠNG THANH BÌNH

KIỂM TRA:

VƯƠNG VĂN HẢO

HÀ NỘI, NGÀY 18 THÁNG 04 NĂM 2019

TỶ LỆ:

1:60

KÝ HIỆU HỒ SƠ:

BT-NV.VINH

BẢN VẼ SỐ:

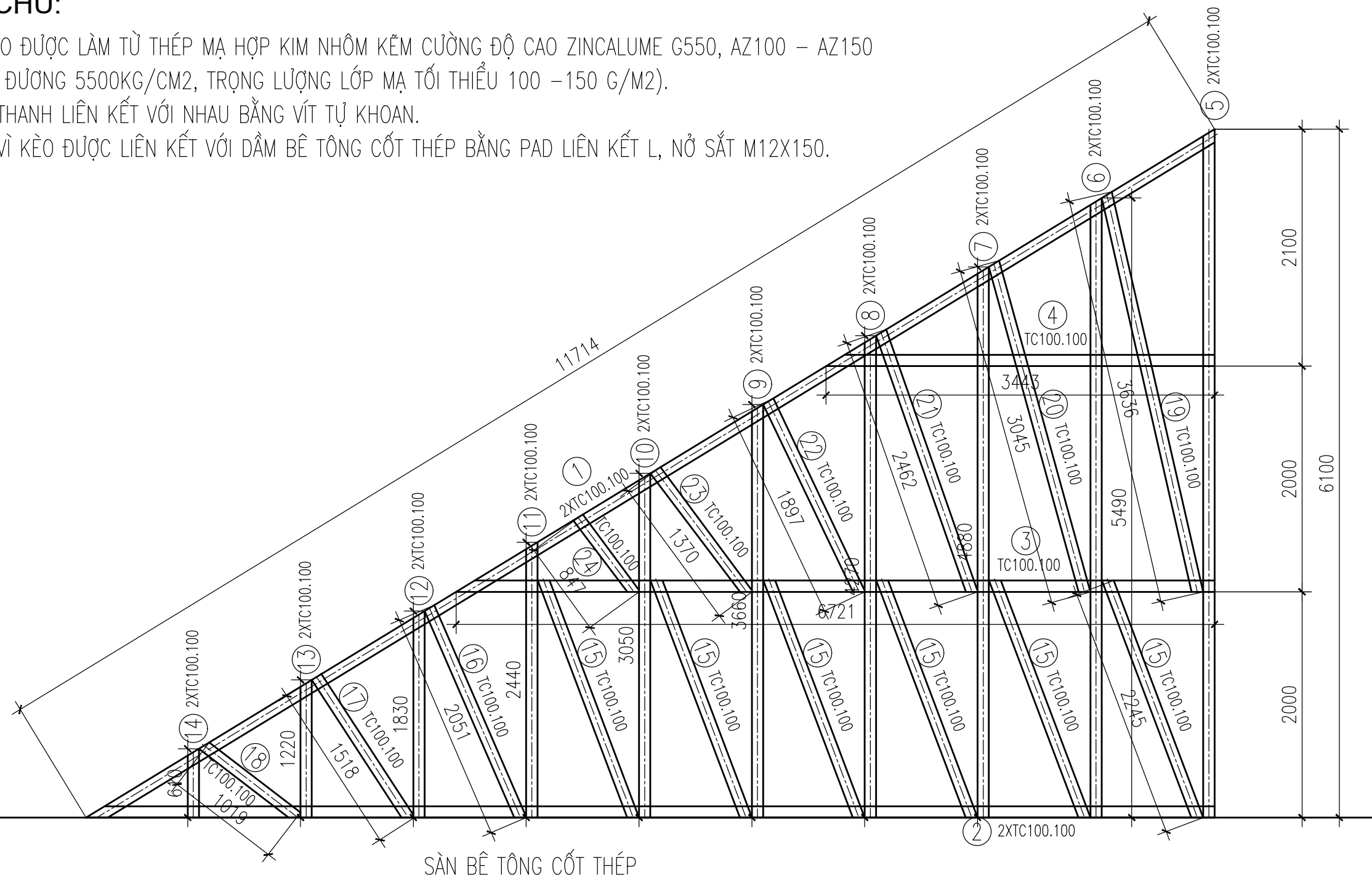
KC - 78

GHI CHÚ

1. THI CÔNG CÁN KẾT HỢP CHẶT CHÈ CÁC BẢN VẼ LIÊN QUAN
2. CAO ĐỘ KẾT CẤU THẤP HƠN CAO ĐỘ KIẾN TRÚC LÀ 50MM
3. MỌI THAY ĐỔI NGOÀI HIỆN TRƯỜNG (NẾU CÓ) ĐƠN VỊ THI CÔNG VÀ CHỦ ĐẦU TƯ PHẢI BẢO LẠI ĐƠN VỊ THIẾT KẾ ĐỂ CÙNG XỬ LÝ. NẾU THAY ĐỔI MÀ CHƯA CÓ Ý YÊN ĐỒNG Ý CỦA ĐƠN VỊ THIẾT KẾ THÌ NHÀ THẦU PHẢI CHỊU HOÀN TOÀN TRÁCH NHIỆM.
4. DO KHÔNG CÓ TÀI LIỆU KHẢO SÁT ĐỊA CHẤT NÊN KẾT CẤU MÓNG ĐƯỢC TÍNH TOÁN THEO KINH NGHIỆM: NỀN ĐẤT LIÊN THỔ ĐẠT CƯỜNG ĐỘ 12 T/M². VỚI MÓNG CỌC THÌ CỌC PHẢI TỰA VÀO LỚP CÁT CHẶT DÀY TRÊN 5M. KHI GẬP NỀN ĐẤT YẾU HƠN GIÁ ĐỊNH PHẢI BẢO LẠI ĐƠN VỊ THIẾT KẾ ĐỂ CÙNG XỬ LÝ. TRƯỜNG HỢP KHÔNG BẢO LẠI ĐƠN VỊ THIẾT KẾ SẼ KHÔNG CHỊU TRÁCH NHIỆM VỀ KẾT CẤU MÓNG.
5. ĐƠN VỊ THI CÔNG CÓ TRÁCH NHIỆM LẬP BIỆN PHÁP ĐỀ QUÁ TRÌNH THI CÔNG ĐƯỢC AN TOÀN CHO NGƯỜI VÀ CÔNG TRÌNH LÂN CẠM.

GHI CHÚ:

- VÌ KÈO ĐƯỢC LÀM TỪ THÉP MẠ HỢP KIM NHÔM KẼM CƯỜNG ĐỘ CAO ZINCALUME G550, AZ100 - AZ150 (TƯƠNG ĐƯƠNG 5500KG/CM², TRỌNG LƯỢNG LỚP MẠ TỐI THIỂU 100 - 150 G/M²).
- CÁC THANH LIÊN KẾT VỚI NHAU BẰNG VÍT TỰ KHOAN.
- CÁC VÌ KÈO ĐƯỢC LIÊN KẾT VỚI DẦM BÊ TÔNG CỐT THÉP BẰNG PAD LIÊN KẾT L, NỔ SẮT M12X150.



KHUNG KÈO K3

CHỦ ĐẦU TƯ:

VŨ VĂN VĨNH

ĐƠN VỊ TƯ VẤN:



CÔNG TY CỔ PHẦN KIẾN TRÚC KISATO
KISATO CONSTRUCTION JOINT STOCK COMPANY

ĐỊA CHỈ: KHU ĐÔ THỊ XA LA- PHÚC LA
QUẬN: HÀ ĐÔNG- TP- HÀ NỘI
Hotline: 096.784.90.11 (Mr. Hào)

DỰ ÁN:

NHÀ BIỆT THỰ 2 TẦNG TÂN CÔ ĐIỀN

G.Đ THỰC HIỆN:

THIẾT KẾ BẢN VẼ THI CÔNG

HẠNG MỤC:

KẾT CẤU

TÊN BẢN VẼ:

KHUNG KÈO K3

CHỦ TRÌ THIẾT KẾ:

LƯƠNG THANH BÌNH

THIẾT KẾ:

LƯƠNG THANH BÌNH

KIỂM TRA:

VƯƠNG VĂN HẢO

HÀ NỘI, NGÀY 18 THÁNG 04 NĂM 2019

TỶ LỆ:

1:60

KÝ HIỆU HỒ SƠ:

BT-NV.VINH

BẢN VẼ SỐ:

KC - 79

GHI CHÚ

1. THI CÔNG CÁN KẾT HỢP CHẶT CHẾ CÁC BẢN VẼ LIÊN QUAN
2. CAO ĐỘ KẾT CẤU THẤP HƠN CAO ĐỘ KIẾN TRÚC LÀ 50MM
3. MỌI THAY ĐỔI NGOÀI HIỆN TRƯỜNG (NẾU CÓ) ĐƠN VỊ THI CÔNG VÀ CHỦ ĐẦU TƯ PHẢI BẢO LẠI ĐƠN VỊ THIẾT KẾ ĐỂ CÙNG XỬ LÝ. NẾU THAY ĐỔI MÀ CHƯA CÓ Ý YÊN ĐỒNG Ý CỦA ĐƠN VỊ THIẾT KẾ THÌ NHÀ THẦU PHẢI CHỊU HOÀN TOÀN TRÁCH NHIỆM.
4. DO KHÔNG CÓ TÀI LIỆU KHẢO SÁT ĐỊA CHẤT NÊN KẾT CẤU MÓNG ĐƯỢC TÍNH TOÁN THEO KINH NGHIỆM: NỀN ĐẤT LIÊN THỔ ĐẠT CƯỜNG ĐỘ 12 T/M². VỚI MÓNG CỌC THÌ CỌC PHẢI TỰA VÀO LỚP CÁT CHẬT DÀY TRÊN 5M. KHI GẬP NỀN ĐẤT YẾU HƠN GIÁ ĐỊNH PHẢI BẢO LẠI ĐƠN VỊ THIẾT KẾ ĐỂ CÙNG XỬ LÝ. TRƯỜNG HỢP KHÔNG BẢO LẠI ĐƠN VỊ THIẾT KẾ SẼ KHÔNG CHỊU TRÁCH NHIỆM VỀ KẾT CẤU MÓNG.
5. ĐƠN VỊ THI CÔNG CÓ TRÁCH NHIỆM LẬP BIỆN PHÁP ĐỀ QUÁ TRÌNH THI CÔNG ĐƯỢC AN TOÀN CHO NGƯỜI VÀ CÔNG TRÌNH LÂN CẠM.

BẢNG THỐNG KÊ CỐT THÉP

Tên CK	Số hiệu	Hình dạng và kích thước	Trọng lượng riêng (Kg/m)	Chiều dài thanh (mm)	Số lượng		Tổng chiều dài (m)	Khối lượng (Kg)
					1CK	Toàn bộ		
K1 (SL:1)	1	TC100x100	1,77	9550	2	2	19,1	33,807
	2	TC100x100	1,77	7285	2	2	14,57	25,789
	3	TC100x100	1,77	4900	1	1	4,9	8,673
	4	TC100x100	1,77	2550	1	1	2,55	4,514
	5	TC100x100	1,77	6100	2	2	12,2	21,594
	6	TC100x100	1,77	5300	2	2	10,6	18,762
	7	TC100x100	1,77	4450	2	2	8,9	15,753
	8	TC100x100	1,77	3600	2	2	7,2	12,744
	9	TC100x100	1,77	2750	2	2	5,5	9,735
	10	TC100x100	1,77	1950	2	2	3,9	6,903
	11	TC100x100	1,77	1100	2	2	2,2	3,894
	12	TC100x100	1,77	2250	4	4	9	15,930
	13	TC100x100	1,77	2150	1	1	2,15	3,806
	14	TC100x100	1,77	1380	1	1	1,38	2,443
	15	TC100x100	1,77	3450	1	1	3,45	6,107
	16	TC100x100	1,77	2650	1	1	2,65	4,691
	17	TC100x100	1,77	1850	1	1	1,85	3,275
	18	TC100x100	1,77	1200	1	1	1,2	2,124
	19	TC100x100	1,77	550	1	1	0,55	0,974
Tổng cộng								201,51

BẢNG THỐNG KÊ CỐT THÉP

Tên CK	Số hiệu	Hình dạng và kích thước	Trọng lượng riêng (Kg/m)	Chiều dài thanh (mm)	Số lượng		Tổng chiều dài (m)	Khối lượng (Kg)
					1CK	Toàn bộ		
K2 (SL:1)	1	TC100x100	1,77	11750	2	2	23,5	41,595
	2	TC100x100	1,77	10000	2	2	20	35,400
	3	TC100x100	1,77	6750	1	1	6,75	11,948
	4	TC100x100	1,77	3450	1	1	3,45	6,107
	5	TC100x100	1,77	6100	2	2	12,2	21,594
	6	TC100x100	1,77	5500	2	2	11	19,470
	7	TC100x100	1,77	4880	2	2	9,76	17,275
	8	TC100x100	1,77	4270	2	2	8,54	15,116
	9	TC100x100	1,77	3660	2	2	7,32	12,956
	10	TC100x100	1,77	3050	2	2	6,1	10,797
	11	TC100x100	1,77	2440	2	2	4,88	8,638
	12	TC100x100	1,77	1830	2	2	3,66	6,478
	13	TC100x100	1,77	1220	2	2	2,44	4,319
	14	TC100x100	1,77	610	2	2	1,22	2,159
	15	TC100x100	1,77	2250	6	6	13,5	23,895
	16	TC100x100	1,77	2050	1	1	2,05	3,629
	17	TC100x100	1,77	1550	1	1	1,55	2,744
	18	TC100x100	1,77	1050	1	1	1,05	1,859
	19	TC100x100	1,77	3650	1	1	3,65	6,461
	20	TC100x100	1,77	3050	1	1	3,05	5,399
	21	TC100x100	1,77	2500	1	1	2,5	4,425
	22	TC100x100	1,77	1900	1	1	1,9	3,363
	23	TC100x100	1,77	1370	1	1	1,37	2,425
	24	TC100x100	1,77	850	1	1	0,85	1,505
Tổng cộng								269,55

CHỦ ĐẦU TƯ:

VŨ VĂN VĨNH

ĐƠN VỊ TƯ VẤN:



CÔNG TY CỔ PHẦN KIẾN TRÚC KISATO
KISATO CONSTRUCTION JOINT STOCK COMPANY

ĐỊA CHỈ: KHU ĐÔ THỊ XA LA- PHÚC LA
QUẬN: HÀ ĐÔNG- TP- HÀ NỘI
Hotline: 096.784.90.11 (Mr. Hào)

DỰ ÁN:

NHÀ BIỆT THỰ 2 TẦNG TÂN CÔ ĐIỆN

G.Đ THỰC HIỆN:

THIẾT KẾ BẢN VẼ THI CÔNG

HẠNG MỤC:

KẾT CẤU

TÊN BẢN VẼ:

THỐNG KÊ THÉP

CHỦ TRÌ THIẾT KẾ:

LƯƠNG THANH BÌNH

THIẾT KẾ:

LƯƠNG THANH BÌNH

KIỂM TRA:

VƯƠNG VĂN HẢO

HÀ NỘI, NGÀY 18 THÁNG 04 NĂM 2019

TỶ LỆ:

1:60

KÝ HIỆU HỒ SƠ:

BT-NV VINH

BẢN VẼ SỐ:

KC - 80

GHI CHÚ

1. THI CÔNG CÁN KẾT HỢP CHẶT CHÈ CÁC BẢN VẼ LIÊN QUAN
2. CAO ĐỘ KẾT CẤU THẤP HƠN CAO ĐỘ KIẾN TRÚC LÀ 50MM
3. MỌI THAY ĐỔI NGOÀI HIỆN TRƯỜNG (NẾU CÓ) ĐƠN VỊ THI CÔNG VÀ CHỦ ĐẦU TƯ PHẢI BẢO LẠI ĐƠN VỊ THIẾT KẾ ĐỂ CÙNG XỬ LÝ. NẾU THAY ĐỔI MÀ CHƯA CÓ Ý YÊN ĐỒNG Ý CỦA ĐƠN VỊ THIẾT KẾ THÌ NHÀ THẦU PHẢI CHỊU HOÀN TOÀN TRÁCH NHIỆM.
4. ĐO KHÔNG CÓ TÀI LIỆU KHẢO SÁT ĐỊA CHẤT NÊN KẾT CẤU MÓNG ĐƯỢC TÍNH TOÁN THEO KINH NGHIỆM: NÊN ĐÁT LIÊN THỔ ĐẠT CƯỜNG ĐỘ 12 T/M2. VỚI MÓNG CỌC THÌ CỌC PHẢI TỰA VÀO LỚP CÁT CHẶT ĐẦY TRÊN 5M. KHI GẬP NỀN ĐẤT YẾU HƠN GIÁ ĐỊNH PHẢI BẢO LẠI ĐƠN VỊ THIẾT KẾ ĐỂ CÙNG XỬ LÝ. TRƯỜNG HỢP KHÔNG BẢO LẠI ĐƠN VỊ THIẾT KẾ SẼ KHÔNG CHỊU TRÁCH NHIỆM VỀ KẾT CẤU MÓNG.
5. ĐƠN VỊ THI CÔNG CÓ TRÁCH NHIỆM LẬP BIỆN PHÁP ĐỂ QUÁ TRÌNH THI CÔNG ĐƯỢC AN TOÀN CHO NGƯỜI VÀ CÔNG TRÌNH LẦN CẬN.

BẢNG THỐNG KÊ CỐT THÉP									
Tên CK	Số hiệu	Hình dạng và kích thước	Trọng lượng riêng (Kg/m)	Chiều dài thanh (mm)	Số lượng		Tổng chiều dài (m)	Khối lượng (Kg)	
					1CK	Toàn bộ			
K3 (SL:1)	1	TC100x100	1,77	9400	4	4	37,6	66,552	
	2	TC100x100	1,77	14300	2	2	28,6	50,622	
	3	TC100x100	1,77	9640	1	1	9,64	17,063	
	4	TC100x100	1,77	4220	1	1	4,22	7,469	
	5	TC100x100	1,77	6100	2	2	12,2	21,594	
	6	TC100x100	1,77	5290	4	4	21,16	37,453	
	7	TC100x100	1,77	4450	4	4	17,8	31,506	
	8	TC100x100	1,77	3600	4	4	14,4	25,488	
	9	TC100x100	1,77	2730	4	4	10,92	19,328	
	10	TC100x100	1,77	1900	4	4	7,6	13,452	
	11	TC100x100	1,77	1050	4	4	4,2	7,434	
	12	TC100x100	1,77	2250	8	8	18	31,860	
	13	TC100x100	1,77	2150	2	2	4,3	7,611	
	14	TC100x100	1,77	1400	2	2	2,8	4,956	
	15	TC100x100	1,77	3500	2	2	7	12,390	
	16	TC100x100	1,77	2650	2	2	5,3	9,381	
	17	TC100x100	1,77	1850	2	2	3,7	6,549	
	18	TC100x100	1,77	1190	2	2	2,38	4,213	
Tổng cộng								374,92	

CHỦ ĐẦU TƯ:

VŨ VĂN VĨNH

ĐƠN VỊ TƯ VẤN:



CÔNG TY CỔ PHẦN KIẾN TRÚC KISATO

KISATO CONSTRUCTION JOINT STOCK COMPANY

ĐỊA CHỈ: KHU ĐÔ THỊ XA LA- PHÚC LA
QUẬN: HÀ ĐÔNG- TP- HÀ NỘI

Hotline: 096.784.90.11 (Mr. Hào)

DỰ ÁN:

NHÀ BIỆT THỰ 2 TẦNG TÂN CÔ ĐIỀN

G.Đ THỰC HIỆN:

THIẾT KẾ BẢN VẼ THI CÔNG

HẠNG MỤC:

KẾT CẤU

TÊN BẢN VẼ:

THỐNG KÊ THÉP

CHỦ TRÌ THIẾT KẾ:

LƯƠNG THANH BÌNH

THIẾT KẾ:

LƯƠNG THANH BÌNH

KIỂM TRA:

VƯƠNG VĂN HẢO

HÀ NỘI, NGÀY 18 THÁNG 04 NĂM 2019

TỶ LỆ:

1:60

KÝ HIỆU HỒ SƠ:

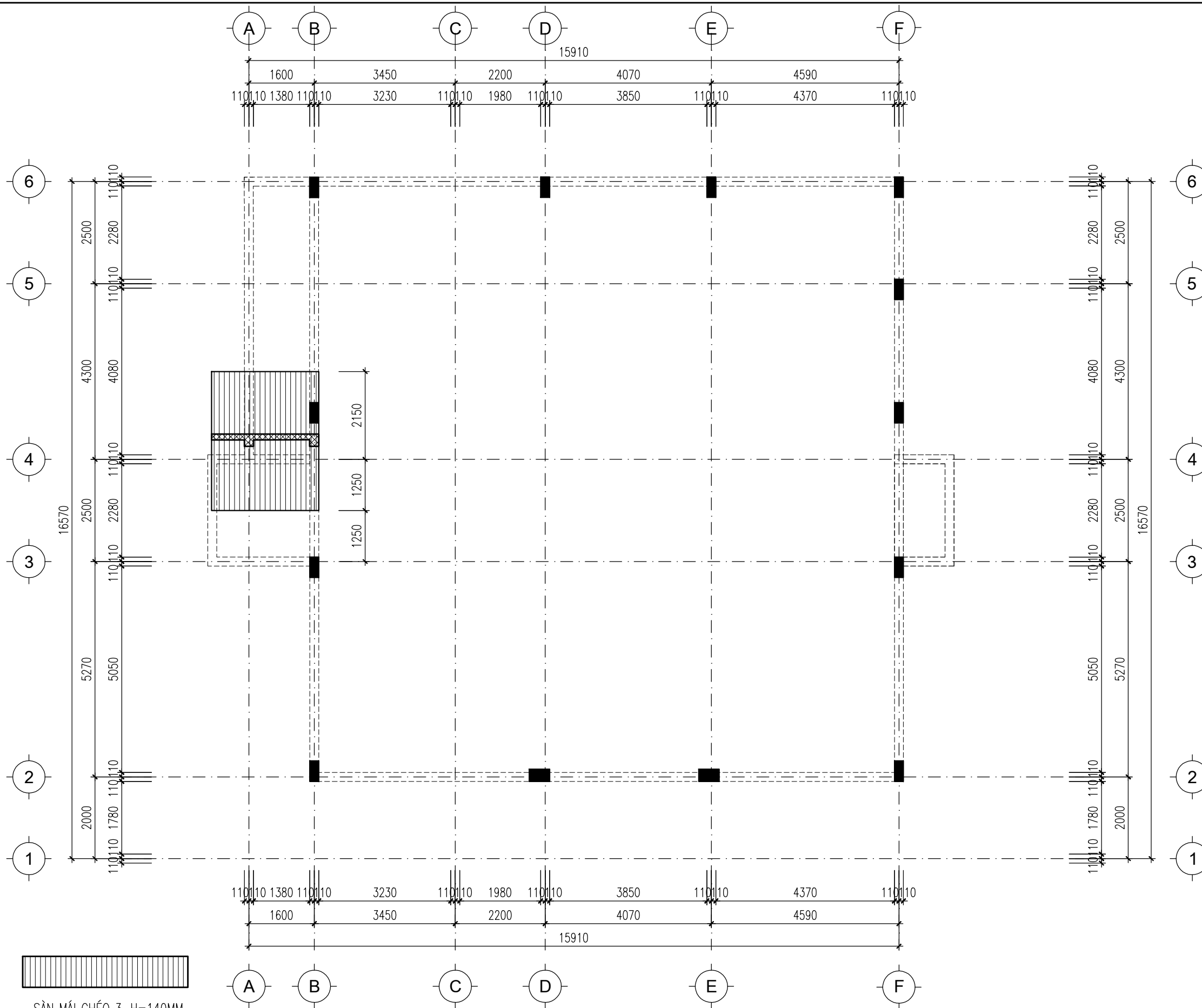
BT-NV VINH

BẢN VẼ SỐ:

KC - 81

GHI CHÚ

1. THI CÔNG CÁN KẾT HỢP CHẶT CHẾ CÁC BẢN VẼ LIÊN QUAN
2. CAO ĐỘ KẾT CẤU THẤP HƠN CAO ĐỘ KIẾN TRÚC LÀ 50MM
3. MỌI THAY ĐỔI NGOÀI HIỆN TRƯỜNG (NẾU CÓ) ĐƠN VỊ THI CÔNG VÀ CHỦ ĐẦU TƯ PHẢI BẢO LẠI ĐƠN VỊ THIẾT KẾ ĐỂ CÙNG XỬ LÝ. NẾU THAY ĐỔI MÀ CHƯA CÓ Ý YÊN ĐỒNG Ý CỦA ĐƠN VỊ THIẾT KẾ THÌ NHÀ THẦU PHẢI CHỊU HOÀN TOÀN TRÁCH NHIỆM.
4. DO KHÔNG CÓ TÀI LIỆU KHẢO SÁT ĐỊA CHẤT NÊN KẾT CẤU MÓNG ĐƯỢC TÍNH TOÁN THEO KINH NGHIỆM: NỀN ĐẤT LIÊN THỔ ĐẠT CƯỜNG ĐỘ 12 T/M2. VỚI MÓNG CỌC THỊ CỌC PHẢI TỰA VÀO LỚP CÁT CHẶT ĐẦY TRÊN 5M. KHI GẬP NỀN ĐẤT YẾU HƠN GIẢ ĐỊNH PHẢI BẢO LẠI ĐƠN VỊ THIẾT KẾ ĐỂ CÙNG XỬ LÝ. TRƯỜNG HỢP KHÔNG BẢO LẠI ĐƠN VỊ THIẾT KẾ SẼ KHÔNG CHỊU TRÁCH NHIỆM VỀ KẾT CẤU MÓNG.
5. ĐƠN VỊ THI CÔNG CÓ TRÁCH NHIỆM LẬP BIỆN PHÁP ĐỀ QUẢ TRÌNH THI CÔNG ĐƯỢC AN TOÀN CHO NGƯỜI VÀ CÔNG TRÌNH LÊN CẠM.



MẶT BẰNG KẾT CẤU SÀN MÁI CHÉO 3 (LIÊN KẾT SÀN MÁI CHÉO 1 VÀ 2)

CHỦ ĐẦU TƯ:
VŨ VĂN VĨNH

ĐƠN VỊ TƯ VẤN:



CÔNG TY CỔ PHẦN KIẾN TRÚC KISATO
KISATO CONSTRUCTION JOINT STOCK COMPANY

ĐỊA CHỈ: KHU ĐÔ THỊ XA LA - PHÚC LA
QUẬN: HÀ ĐÔNG- TP- HÀ NỘI
Hotline: 096.784.90.11 (Mr. Hào)

DỰ ÁN:
NHÀ BIỆT THỨ 2 TẦNG TÂN CÔ ĐIỀN

G.Đ THỰC HIỆN:
THIẾT KẾ BẢN VẼ THI CÔNG

HẠNG MỤC:
KẾT CẤU

TÊN BẢN VẼ:
MẶT BẰNG KẾT CẤU
SÀN MÁI CHÉO 3

CHỦ TRÌ THIẾT KẾ:
LƯƠNG THANH BÌNH

THIẾT KẾ:
LƯƠNG THANH BÌNH

KIỂM TRA:
VƯƠNG VĂN HẢO

HÀ NỘI, NGÀY 18 THÁNG 04 NĂM 2019

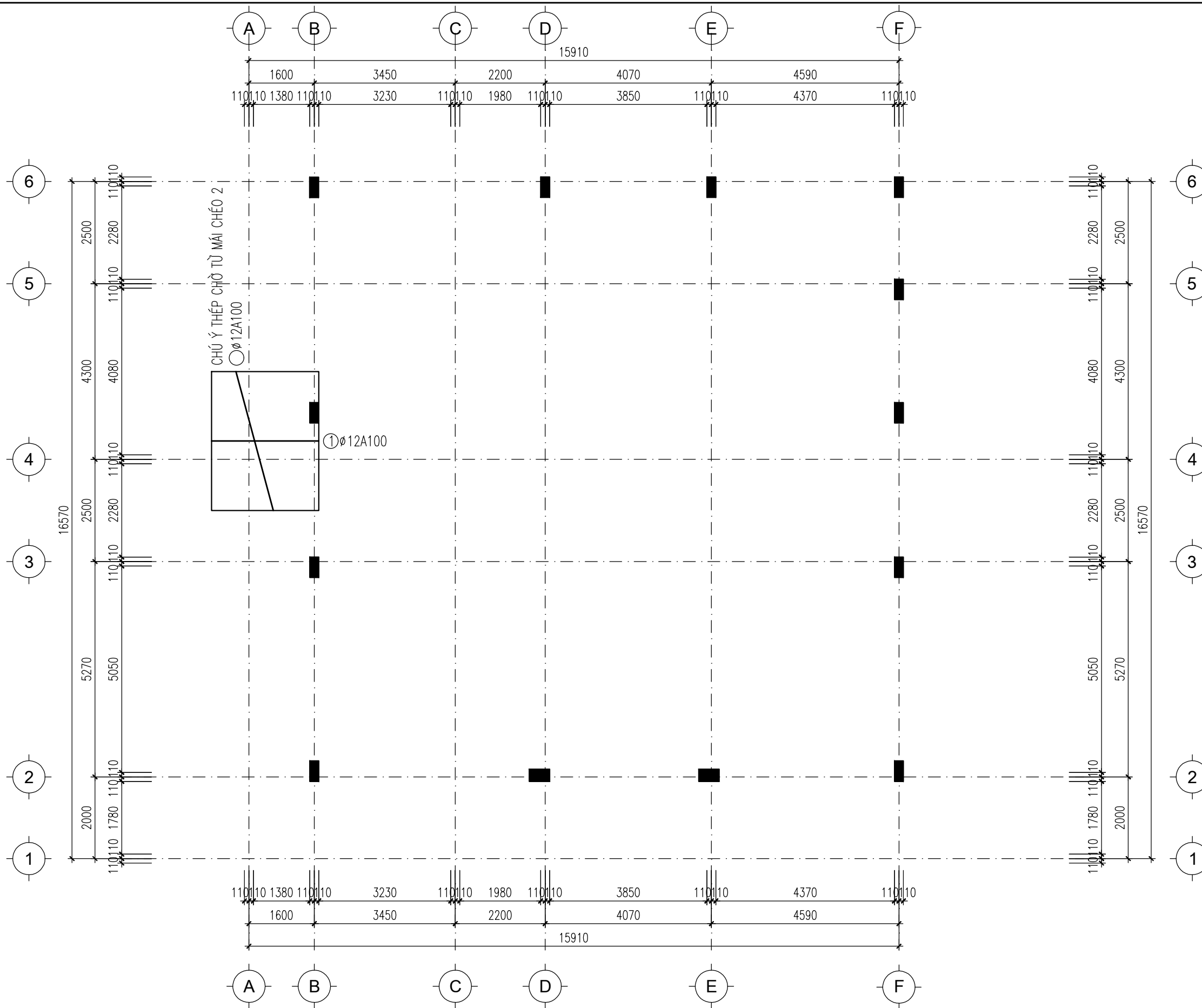
TỶ LỆ: 1:60

KÝ HIỆU HỒ SƠ: BT-NV.VINH

BẢN VẼ SỐ: KC - 82

GHI CHÚ

1. THI CÔNG CÁN KẾT HỢP CHẶT CHÈ CÁC BẢN VẼ LIÊN QUAN
2. CAO ĐỘ KẾT CẤU THẤP HƠN CAO ĐỘ KIẾN TRÚC LÀ 50MM
3. MỌI THAY ĐỔI NGOÀI HIỆN TRƯỜNG (NẾU CÓ) ĐƠN VỊ THI CÔNG VÀ CHỦ ĐẦU TƯ PHẢI BẢO LẠI ĐƠN VỊ THIẾT KẾ ĐỂ CÙNG XỬ LÝ. NẾU THAY ĐỔI MÀ CHƯA CÓ Ý YÊN ĐỒNG Ý CỦA ĐƠN VỊ THIẾT KẾ THÌ NHÀ THẦU PHẢI CHỊU HOÀN TOÀN TRÁCH NHIỆM.
4. ĐÓ KHÔNG CÓ TÀI LIỆU KHẢO SÁT ĐỊA CHẤT NÊN KẾT CẤU MÓNG ĐƯỢC TÍNH TOÁN THEO KINH NGHIỆM; NỀN ĐẤT LIÊN THỔ ĐẠT CƯỜNG ĐỘ 12 T/M². VỚI MÓNG CỌC THÌ CỌC PHẢI TỰA VÀO LỚP CÁT CHẶT ĐẦY TRÊN 5M. KHI GẬP NỀN ĐẤT YẾU HƠN GIÁ ĐỊNH PHẢI BẢO LẠI ĐƠN VỊ THIẾT KẾ ĐỂ CÙNG XỬ LÝ. TRƯỜNG HỢP KHÔNG BẢO LẠI ĐƠN VỊ THIẾT KẾ SẼ KHÔNG CHỊU TRÁCH NHIỆM VỀ KẾT CẤU MÓNG.
5. ĐƠN VỊ THI CÔNG CÓ TRÁCH AN TOÀN LẬP BIỆN PHÁP ĐỀ QUÁ TRÌNH THI CÔNG ĐƯỢC AN TOÀN CHO NGƯỜI VÀ CÔNG TRÌNH LÂN CẠM.



MẶT BẰNG BỐ TRÍ THÉP SÀN MÁI CHÉO 3 - LỚP TRÊN

CHỦ ĐẦU TƯ:
VŨ VĂN VĨNH

ĐƠN VỊ TƯ VẤN:



CÔNG TY CỔ PHẦN KIẾN TRÚC KISATO
KISATO CONSTRUCTION JOINT STOCK COMPANY

ĐỊA CHỈ: KHU ĐÔ THỊ XA LA - PHÚC LA
QUẬN: HÀ ĐÔNG- TP- HÀ NỘI
Hotline: 096.784.90.11 (Mr. Hào)

DỰ ÁN:
NHÀ BIỆT THỰ 2 TẦNG TÂN CÔ ĐIỀN

G.Đ THỰC HIỆN:
THIẾT KẾ BẢN VẼ THI CÔNG

HẠNG MỤC:
KẾT CẤU

TÊN BẢN VẼ:
THÉP TRÊN SÀN MÁI CHÉO 3

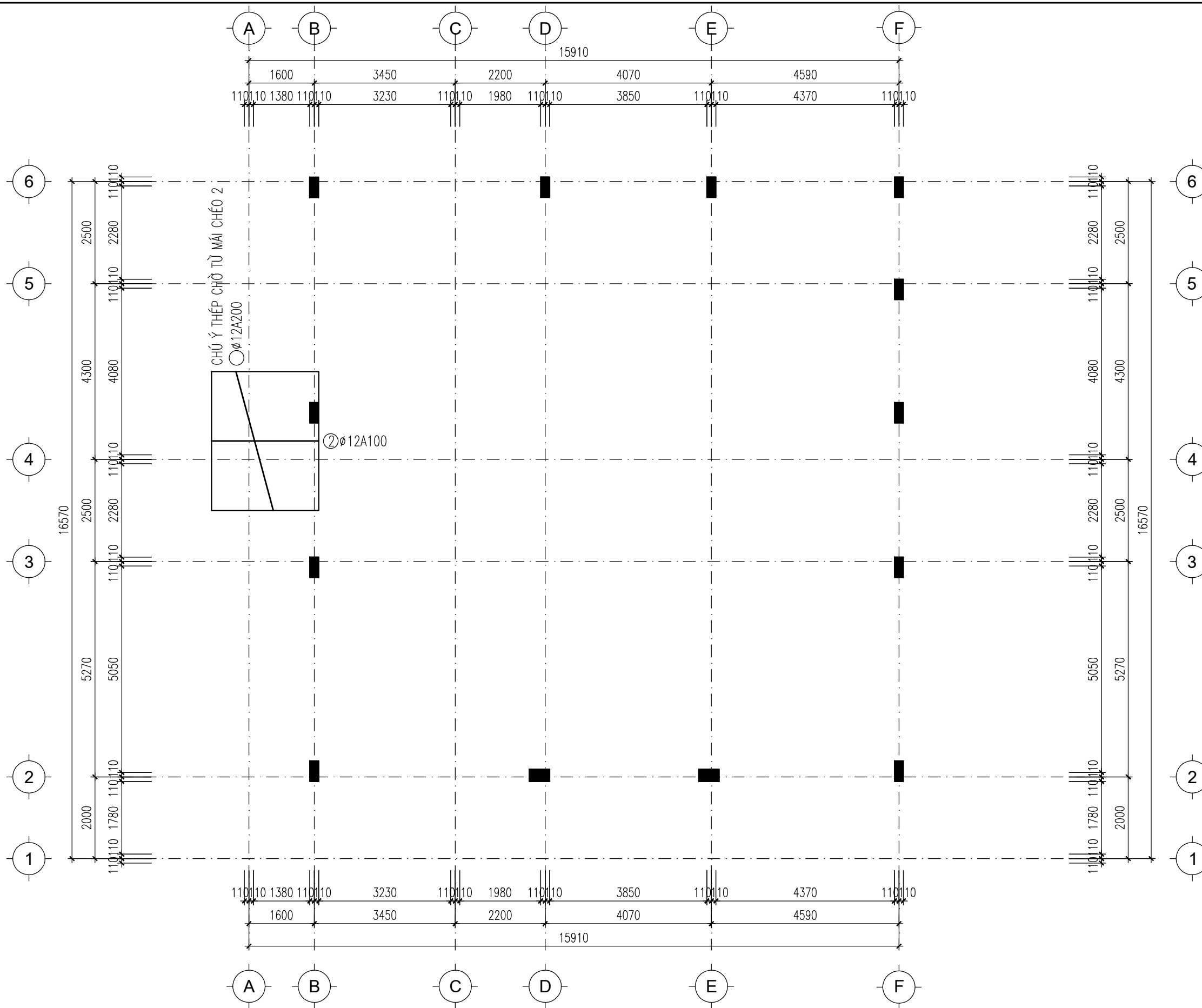
CHỦ TRÌ THIẾT KẾ: LƯƠNG THANH BÌNH	
THIẾT KẾ: LƯƠNG THANH BÌNH	
KIỂM TRA: VƯƠNG VĂN HẢO	

HÀ NỘI, NGÀY 18 THÁNG 04 NĂM 2019

TỶ LỆ:	1:60
KÝ HIỆU HỒ SƠ:	BT-NV.VINH
BẢN VẼ SỐ:	KC - 83

GHI CHÚ

1. THI CÔNG CẦN KẾT HỢP CHẶT CHÈ CÁC BẢN VẼ LIÊN QUAN
2. CAO ĐỘ KẾT CẤU THẤP HƠN CAO ĐỘ KIẾN TRÚC LÀ 50MM
3. MỌI THAY ĐỔI NGOÀI HIỆN TRƯỜNG (NẾU CÓ) ĐƠN VỊ THI CÔNG VÀ CHỦ ĐẦU TƯ PHẢI BẢO LẠI ĐƠN VỊ THIẾT KẾ ĐỂ CÙNG XỬ LÝ. NẾU THAY ĐỔI MÀ CHƯA CÓ Ý YÊN ĐÓNG Ý CỦA ĐƠN VỊ THIẾT KẾ THÌ NHÀ THẦU PHẢI CHỊU HOÀN TOÀN TRÁCH NHIỆM.
4. ĐÓ KHÔNG CÓ TÀI LIỆU KHẢO SÁT ĐỊA CHẤT NÊN KẾT CẤU MÓNG ĐƯỢC TÍNH TOÁN THEO KINH NGHIỆM: NỀN ĐẤT LIÊN THỔ ĐẠT CƯỜNG ĐỘ 12 T/M². VỚI MÓNG CỌC THÌ CỌC PHẢI TỰA VÀO LỚP CÁT CHẶT DÀY TRÊN 5M. KHI GẬP NỀN ĐẤT YẾU HƠN GIÁ ĐỊNH PHẢI BẢO LẠI ĐƠN VỊ THIẾT KẾ ĐỂ CÙNG XỬ LÝ. TRƯỜNG HỢP KHÔNG BẢO LẠI ĐƠN VỊ THIẾT KẾ SẼ KHÔNG CHỊU TRÁCH NHIỆM VỀ KẾT CẤU MÓNG.
5. ĐƠN VỊ THI CÔNG CÓ TRÁCH NHIỆM LẬP BIỆN PHÁP ĐỀ QUÁ TRÌNH THI CÔNG ĐƯỢC AN TOÀN CHO NGƯỜI VÀ CÔNG TRÌNH LÂN CẠM.



MẶT BẰNG BỐ TRÍ THÉP SÀN MÁI CHÉO 3 - LỚP DƯỚI

CHỦ ĐẦU TƯ:
VŨ VĂN VĨNH

ĐƠN VỊ TƯ VẤN:



CÔNG TY CỔ PHẦN KIẾN TRÚC KISATO
KISATO CONSTRUCTION JOINT STOCK COMPANY

ĐỊA CHỈ: KHU ĐÔ THỊ XA LA - PHÚC LA
QUẬN: HÀ ĐÔNG- TP- HÀ NỘI
Hotline: 096.784.90.11 (Mr. Hào)

DỰ ÁN:
NHÀ BIỆT THỰ 2 TẦNG TÂN CÔ ĐIỀN

G.Đ THỰC HIỆN:
THIẾT KẾ BẢN VẼ THI CÔNG

HẠNG MỤC:
KẾT CẤU

TÊN BẢN VẼ:
THÉP DƯỚI SÀN MÁI CHÉO 3

CHỦ TRÌ THIẾT KẾ:
LƯƠNG THANH BÌNH

THIẾT KẾ:
LƯƠNG THANH BÌNH

KIỂM TRA:
VƯƠNG VĂN HẢO

HÀ NỘI, NGÀY 18 THÁNG 04 NĂM 2019

TỶ LỆ: 1:60
KÝ HIỆU HỒ SƠ: BT-NV VINH
BẢN VẼ SỐ: KC - 84

- GHI CHÚ**
1. THI CÔNG CẦN KẾT HỢP CHẶT CHÈ CÁC BẢN VẼ LIÊN QUAN
 2. CAO ĐỘ KẾT CẤU THẤP HƠN CAO ĐỘ KIẾN TRÚC LÀ 50MM
 3. MỌI THAY ĐỔI NGOÀI HIỆN TRƯỜNG (NẾU CÓ) ĐƠN VỊ THI CÔNG VÀ CHỦ ĐẦU TƯ PHẢI BẢO LẠI ĐƠN VỊ THIẾT KẾ ĐỂ CÙNG XỬ LÝ. NẾU THAY ĐỔI MÀ CHƯA CÓ Ý YÊN ĐÓNG Ý CỦA ĐƠN VỊ THIẾT KẾ THÌ NHÀ THẦU PHẢI CHỊU HOÀN TOÀN TRÁCH NHIỆM.
 4. DO KHÔNG CÓ TÀI LIỆU KHẢO SÁT ĐỊA CHẤT NÊN KẾT CẤU MÓNG ĐƯỢC TÍNH TOÁN THEO KINH NGHIỆM: NỀN ĐẤT LIÊN THỔ ĐẠT CƯỜNG ĐỘ 12 T/M². VỚI MÓNG CỌC THÌ CỌC PHẢI TỰA VÀO LỚP CÁT CHẶT ĐẦY TRÊN 5M. KHI GẬP NỀN ĐẤT YẾU HƠN GIÁ ĐỊNH PHẢI BẢO LẠI ĐƠN VỊ THIẾT KẾ ĐỂ CÙNG XỬ LÝ. TRƯỜNG HỢP KHÔNG BẢO LẠI ĐƠN VỊ THIẾT KẾ SẼ KHÔNG CHỊU TRÁCH NHIỆM VỀ KẾT CẤU MÓNG.
 5. ĐƠN VỊ THI CÔNG CÓ TRÁCH NHIỆM LẬP BIỆN PHÁP ĐỀ QUẢ TRÌNH THI CÔNG ĐƯỢC AN TOÀN CHO NGƯỜI VÀ CÔNG TRÌNH LÂN CẠM.

BẢNG THỐNG KÊ CỐT THÉP

TÊN C.KIỆN	SỐ HIỆU	HÌNH DẠNG - KÍCH THƯỚC	ĐƯỜNG KÍNH (mm)	CHIỀU DÀI 1 THANH (mm)	SỐ LƯỢNG		TỔNG CHIỀU DÀI (m)	TỔNG T.LƯỢNG (Kg)
					1 C.KIỆN	T.BỘ		
DS1-1 Số lượng: 1	1	450 4250 450	20	5150	3	3	15.45	38.10
	2	4250	20	4250	3	3	12.75	31.44
	3	450 170 50	8	1340	32	32	42.88	16.92
DS1-1A Số lượng: 1	1	450 4250 450	20	5150	3	3	15.45	38.10
	2	4250	20	4250	3	3	12.75	31.44
	3	450 170 50	8	1340	32	32	42.88	16.92
DS1-2 Số lượng: 1	1	450 7450 450	20	8350	2	2	16.7	41.18
	2	7450	20	7450	3	3	22.35	55.12
	3	450 1600	20	2050	2	2	4.1	10.11
	4	450 4100	20	4550	2	2	9.1	22.44
	5	450 170 50	8	1340	54	54	72.36	28.55
DS1-3 Số lượng: 1	1	450 4800 450	20	5700	3	3	17.1	42.17
	2	4800	20	4800	3	3	14.4	35.51
	3	450 170 50	8	1340	35	35	46.9	18.51
DS1-4 Số lượng: 1	1	450 7450 450	22	8350	4	4	33.4	99.67
	2	7450	22	7450	4	4	29.8	88.92
	3	450 2200	22	2650	2	2	5.3	15.82
	4	450 2300	22	2750	2	2	5.5	16.41
	5	450 250 50	8	1500	54	54	81	31.96
	6	450 150 50	8	1300	27	27	35.1	13.85
	*	300 650 300 650 300	22	2200	4	4	8.8	26.26
DS1-5 Số lượng: 1	1	450 4800 450	20	5700	3	3	17.1	42.17
	2	4800	20	4800	3	3	14.4	35.51
	3	450 170 50	8	1340	35	35	46.9	18.51
DS1-6 Số lượng: 1	1	450 2400 450	18	3300	2	2	6.6	13.18
	2	2400	18	2400	2	2	4.8	9.59
	3	450 170 50	8	1340	18	18	24.12	9.52
DS1-7 Số lượng: 1	1	425 17000 425	20	18450	2	2	36.9	91.00
	2	17000	20	17600	3	3	52.8	130.21
	3	4900	20	4900	2	2	9.8	24.17
	4	2700	20	2700	2	2	5.4	13.32
	5	425 1400	20	1825	2	2	3.65	9.00
	6	425 170 50	8	1290	123	123	158.67	62.61

DS1-8 Số lượng: 1	1	450 17000 450	20	18500	2	2	37	91.25
	2	17000	20	17600	3	3	52.8	130.21
	3	3000	20	3000	4	4	12	29.59
	4	2700	20	2700	2	2	5.4	13.32
	5	450 1400	20	1850	2	2	3.7	9.12
	6	450 170 50	8	1340	123	123	164.82	65.04
DS1-9 Số lượng: 1	1	450 14500 450	20	16000	2	2	32	78.92
	2	14500	20	15100	3	3	45.3	111.72
	3	450 1800	20	2250	2	2	4.5	11.10
	4	3300	20	3300	2	2	6.6	16.28
	5	2900	20	2900	2	2	5.8	14.30
	6	450 1400	20	1850	2	2	3.7	9.12
	7	450 170 50	8	1340	105	105	140.7	55.52
DS1-10 Số lượng: 1	1	450 4250 450	20	5150	3	3	15.45	38.10
	2	4250	20	4250	3	3	12.75	31.44
	3	450 170 50	8	1340	32	32	42.88	16.92
DS1-11 Số lượng: 1	1	450 2700 450	20	3600	2	2	7.2	17.76
	2	2700	20	2700	2	2	5.4	13.32
	3	450 170 50	8	1340	20	20	26.8	10.57
DS1-12 Số lượng: 1	1	450 7000 450	20	7900	3	3	23.7	58.45
	2	7000	20	7000	3	3	21	51.79
	3	450 170 50	8	1340	51	51	68.34	26.97
DS1-13 Số lượng: 1	1	450 7950 450	20	8850	2	2	17.7	43.65
	2	7950	20	7950	3	3	23.85	58.82
	3	450 1900	20	2350	2	2	4.7	11.59
	4	450 4400	20	4850	2	2	9.7	23.92
	5	450 170 50	8	1340	58	58	77.72	30.67
DS1-14 Số lượng: 1	1	450 7000 450	20	7900	3	3	23.7	58.45
	2	7000	20	7000	3	3	21	51.79
	3	450 170 50	8	1340	51	51	68.34	26.97
DS1-15 Số lượng: 1	1	450 12250 450	20	13750	2	2	27.5	67.82
	2	12250	20	12850	3	3	38.55	95.07
	3	450 1700	20	2150	2	2	4.3	10.60
	4	5680	20	5680	2	2	11.36	28.02
	5	450 1400	20	1850	2	2	3.7	9.12
	6	450 250 50	8	1500	89	89	133.5	52.68
	7	450 150 50	8	1300	45	45	58.5	23.08
DS1-16 Số lượng: 2	1	450 4000 450	20	4900	2	4	19.6	48.34
	2	4000	20	4000	2	4	16	39.46
	3	450 170 50	8	1340	30	60	80.4	31.72

CHỦ ĐẦU TƯ:

VŨ VĂN VINH

ĐƠN VỊ TƯ VẤN:



CÔNG TY CỔ PHẦN KIẾN TRÚC KISATO

KISATO CONSTRUCTION JOINT STOCK COMPANY

ĐỊA CHỈ: KHU ĐÔ THỊ XA LA - PHÚC LA
QUẬN: HÀ ĐÔNG- TP- HÀ NỘI

Hotline: 096.784.90.11 (Mr. Hào)

DỰ ÁN:

NHÀ BIỆT THỨ 2 TẦNG TÂN CÔ ĐIỆN

G.Đ THỰC HIỆN:

THIẾT KẾ BẢN VẼ THI CÔNG

HẠNG MỤC:

KẾT CẤU

TÊN BẢN VẼ:

THỐNG KÊ THÉP

CHỦ TRÌ THIẾT KẾ:

LƯƠNG THANH BÌNH

THIẾT KẾ:

LƯƠNG THANH BÌNH

KIỂM TRA:

VƯƠNG VĂN HẢO

HÀ NỘI, NGÀY 18 THÁNG 04 NĂM 2019

TỶ LỆ:

1:60

KÝ HIỆU HỒ SƠ:

BT-NV VINH

BẢN VẼ SỐ:

KC - 85

GHI CHÚ

1. THI CÔNG CÁN KẾT HỢP CHẶT CHỀ CÁC BẢN VẼ LIÊN QUAN
2. CAO ĐỘ KẾT CẤU THẤP HƠN CAO ĐỘ KIẾN TRÚC LÀ 50MM
3. MỌI THAY ĐỔI NGOÀI HIỆN TRƯỜNG (NẾU CÓ) ĐƠN VỊ THI CÔNG VÀ CHỦ ĐẦU TƯ PHẢI BẢO LẠI ĐƠN VỊ THIẾT KẾ ĐỂ CÙNG XỬ LÝ. NẾU THAY ĐỔI MÀ CHƯA CÓ Ý YÊN ĐỒNG Ý CỦA ĐƠN VỊ THIẾT KẾ THÌ NHÀ THẦU PHẢI CHỊU HOÀN TOÀN TRÁCH NHIỆM.
4. ĐÓNG KÓC CÓ TÀI LIỆU KHẢO SÁT ĐỊA CHẤT NÊN KẾT CẤU MÔNG ĐƯỢC TÍNH TOÁN THEO KINH NGHIỆM; NÊN ĐÁT LIỀN THỔ ĐẠT CƯỜNG ĐỘ 12 T/M2. VỚI MÔNG CỌC THÌ CỌC PHẢI TỰA VÀO LỚP CÁT CHẬT ĐẦY TRÊN 5M. KHI GẬP NỀN ĐÁT YẾU HƠN GIÁ ĐỊNH PHẢI BẢO LẠI ĐƠN VỊ THIẾT KẾ ĐỂ CÙNG XỬ LÝ. TRƯỜNG HỢP KHÔNG BẢO LẠI ĐƠN VỊ THIẾT KẾ SẼ KHÔNG CHỊU TRÁCH NHIỆM VỀ KẾT CẤU MÔNG.
5. ĐƠN VỊ THI CÔNG CÓ TRÁCH NHIỆM LẬP BIỆN PHÁP ĐỂ QUÁ TRÌNH THI CÔNG ĐƯỢC AN TOÀN CHO NGƯỜI VÀ CÔNG TRÌNH LÂN CẠM.

DS1-17 Số lượng: 2	1	450	2200	450	20	3100	2	4	12.4	30.58
	2		2200		20	2200	2	4	8.8	21.70
	3	450	170	50	8	1340	17	34	45.56	17.98
DS1-18 Số lượng: 1	1	450	12250	450	22	13810	4	4	55.24	164.84
	2		12250		22	12910	6	6	77.46	231.14
	3	450	1700		22	2150	2	2	4.3	12.83
	4		5580		22	5580	2	2	11.16	33.30
	5	450	1600		22	2050	2	2	4.1	12.23
	6	450	250	50	8	1500	89	89	133.5	52.68
	7	450	150	50	8	1300	45	45	58.5	23.08
	*		300	650	300	650	300	22	22	4.4
DS1-19 Số lượng: 1	1	450	2700	450	18	3600	2	2	7.2	14.38
	2		2700		18	2700	2	2	5.4	10.79
	3	450	170	50	8	1340	20	20	26.8	10.57
DS1-20 Số lượng: 1	1	450	2700	450	18	3600	2	2	7.2	14.38
	2		2700		18	2700	2	2	5.4	10.79
	3	450	170	50	8	1340	20	20	26.8	10.57
DS1-21 Số lượng: 1	1	450	14750	450	20	16250	2	2	32.5	80.15
	2		14750		20	15350	3	3	46.05	113.57
	3	450	1800		20	2250	2	2	4.5	11.10
	4		5680		20	5680	2	2	11.36	28.02
	5	450	4000		20	4450	2	2	8.9	21.95
	6	450	170	50	8	1340	107	107	143.38	56.58
DS1-22 Số lượng: 2	1	450	1100	450	18	2000	2	4	8	15.98
	2		1100		14	1100	2	4	4.4	5.32
	3	450	170	50	8	1340	8	16	21.44	8.46
DS1-23 Số lượng: 1	1	450	1400	450	18	2300	2	2	4.6	9.19
	2		1400		18	1400	2	2	2.8	5.59
	3	450	170	50	8	1340	11	11	14.74	5.82
DS2-1 Số lượng: 1	1	450	13300	450	20	14800	2	2	29.6	73.00
	2		13300		20	13900	2	2	27.8	68.56
	3	450	170	50	8	1340	96	96	128.64	50.76
DS2-1A Số lượng: 1	1	450	4250	450	20	5150	3	3	15.45	38.10
	2		4250		20	4250	3	3	12.75	31.44
	3	450	170	50	8	1340	32	32	42.88	16.92
DS2-2 Số lượng: 1	1	450	7450	450	20	8350	2	2	16.7	41.18
	2		7450		20	7450	3	3	22.35	55.12
	3	450	2200		20	2650	2	2	5.3	13.07
	4	450	170	50	8	1340	54	54	72.36	28.55

DS2-3 Số lượng: 1	1	450	4800	450	20	5700	3	3	17.1	42.17
	2		4800		20	4800	3	3	14.4	35.51
	3	450	170	50	8	1340	35	35	46.9	18.51
DS2-4 Số lượng: 1	1	550	7450	550	20	8550	4	4	34.2	84.34
	2		7450		20	7450	4	4	29.8	73.49
	3	550	2200		20	2750	2	2	5.5	13.56
	4	550	2300		20	2850	2	2	5.7	14.06
	5	550	250	50	8	1700	54	54	91.8	36.22
	6		7450		12	7450	2	2	14.9	13.23
DS2-5 Số lượng: 1	1	450	4800	450	20	5700	3	3	17.1	42.17
	2		4800		20	4800	3	3	14.4	35.51
	3	450	170	50	8	1340	35	35	46.9	18.51
DS2-6 Số lượng: 1	1	450	2400	450	18	3300	2	2	6.6	13.18
	2		2400		18	2400	2	2	4.8	9.59
	3	450	170	50	8	1340	18	18	24.12	9.52
DS2-7 Số lượng: 1	1	450	5850	450	20	6750	3	3	20.25	49.94
	2		5850		20	5850	3	3	17.55	43.28
	3	450	170	50	8	1340	43	43	57.62	22.74
DS2-7A Số lượng: 1	1	450	5850	450	20	6750	2	2	13.5	33.29
	2		5850		20	5850	2	2	11.7	28.85
	3	450	170	50	8	1340	43	43	57.62	22.74
DS2-8 Số lượng: 1	1	425	18250	425	20	19700	2	2	39.4	97.17
	2		18250		20	18850	3	3	56.55	139.46
	3		3000		20	3000	4	4	12	29.59
	4		2700		20	2700	2	2	5.4	13.32
	5	425	2650		20	3075	2	2	6.15	15.17
	6	425	170	50	8	1290	123	123	158.67	62.61
DS2-9 Số lượng: 1	1	425	18250	425	20	19700	2	2	39.4	97.17
	2		18250		20	18850	3	3	56.55	139.46
	3		3000		20	3000	4	4	12	29.59
	4		2700		20	2700	2	2	5.4	13.32
	5	425	2650		20	3075	2	2	6.15	15.17
	6	425	170	50	8	1290	123	123	158.67	62.61
DS2-10 Số lượng: 1	1	450	2250	450	18	3150	2	2	6.3	12.58
	2		2250		18	2250	2	2	4.5	8.99
	3	450	170	50	8	1340	17	17	22.78	8.99

CHỦ ĐẦU TƯ:

VŨ VĂN VINH

ĐƠN VỊ TƯ VẤN:



CÔNG TY CỔ PHẦN KIẾN TRÚC KISATO

KISATO CONSTRUCTION JOINT STOCK COMPANY

ĐỊA CHỈ: KHU ĐÔ THỊ XA LA- PHÚC LA
QUẬN: HÀ ĐÔNG- TP- HÀ NỘI

Hotline: 096.784.90.11 (Mr. Hào)

DỰ ÁN:

NHÀ BIỆT THỰ 2 TẦNG TÂN CÔ ĐIỆN

G.Đ THỰC HIỆN:

THIẾT KẾ BẢN VẼ THI CÔNG

HẠNG MỤC:

KẾT CẤU

TÊN BẢN VẼ:

THỐNG KÊ THÉP

CHỦ TRÌ THIẾT KẾ:

LƯƠNG THANH BÌNH

THIẾT KẾ:

LƯƠNG THANH BÌNH

KIỂM TRA:

VƯƠNG VĂN HẢO

HÀ NỘI, NGÀY 18 THÁNG 04 NĂM 2019

TỶ LỆ:

1:60

KÝ HIỆU HỒ SƠ:

BT-NV VINH

BẢN VẼ SỐ:

KC - 86

GHI CHÚ

1. THI CÔNG CÁN KẾT HỢP CHẶT CHỀ CÁC BẢN VẼ LIÊN QUAN
2. CAO ĐỘ KẾT CẤU THẤP HƠN CAO ĐỘ KIẾN TRÚC LÀ 50MM
3. MỌI THAY ĐỔI NGOÀI HIỆN TRƯỜNG (NẾU CÓ) ĐƠN VỊ THI CÔNG VÀ CHỦ ĐẦU TƯ PHẢI BẢO LẠI ĐƠN VỊ THIẾT KẾ ĐỂ CÙNG XỬ LÝ. NẾU THAY ĐỔI MÀ CHƯA CÓ Ý YÊN ĐỒNG Ý CỦA ĐƠN VỊ THIẾT KẾ THÌ NHÀ THẦU PHẢI CHỊU HOÀN TOÀN TRÁCH NHIỆM.
4. DO KHÔNG CÓ TÀI LIỆU KHẢO SÁT ĐỊA CHẤT NÊN KẾT CẤU MÔNG ĐƯỢC TÍNH TOÁN THEO KINH NGHIỆM: NỀN ĐẤT LIÊN THỔ ĐẠT CƯỜNG ĐỘ 12 T/M2. VỚI MÔNG CỌC THỊ CỌC PHẢI TỰA VÀO LỚP CÁT CHẶT ĐẦY TRÊN 5M. KHI GẤP NỀN ĐẤT YẾU HƠN GIÁ ĐỊNH PHẢI BẢO LẠI ĐƠN VỊ THIẾT KẾ ĐỂ CÙNG XỬ LÝ. TRƯỜNG HỢP KHÔNG BẢO LẠI ĐƠN VỊ THIẾT KẾ SẼ KHÔNG CHỊU TRÁCH NHIỆM VỀ KẾT CẤU MÔNG.
5. ĐƠN VỊ THI CÔNG CÓ TRÁCH NHIỆM LẬP BIỆN PHÁP ĐỀ QUÁ TRÌNH THI CÔNG ĐƯỢC AN TOÀN CHO NGƯỜI VÀ CÔNG TRÌNH LÂN CẬN.

DS2-11	Số lượng: 1	1	450	17350	450	20	18850	2	2	37.7	92.97
		2		17350		20	17950	3	3	53.85	132.80
		3	450	3400		20	3850	2	2	7.7	18.99
		4		3300		20	3300	2	2	6.6	16.28
		5		2900		20	2900	2	2	5.8	14.30
		6	450	2650		20	3100	2	2	6.2	15.29
		7	450	170	50	8	1340	125	125	167.5	66.09
DS2-12	Số lượng: 1	1	450	4250	450	20	5150	3	3	15.45	38.10
		2		4250		20	4250	3	3	12.75	31.44
		3	450	170	50	8	1340	32	32	42.88	16.92
DS2-13	Số lượng: 1	1	450	4800	450	20	5700	2	2	11.4	28.11
		2		4800		20	4800	2	2	9.6	23.68
		3	450	170	50	8	1340	35	35	46.9	18.51
DS2-14	Số lượng: 1	1	450	2700	450	20	3600	2	2	7.2	17.76
		2		2700		20	2700	2	2	5.4	13.32
		3	450	170	50	8	1340	20	20	26.8	10.57
DS2-15	Số lượng: 1	1	450	5450	450	20	6350	2	2	12.7	31.32
		2		5450		20	5450	2	2	10.9	26.88
		3	450	170	50	8	1340	40	40	53.6	21.15
DS2-16	Số lượng: 1	1	450	7000	450	20	7900	3	3	23.7	58.45
		2		7000		20	7000	3	3	21	51.79
		3	450	170	50	8	1340	51	51	68.34	26.97
DS2-17	Số lượng: 1	1	450	13500	450	20	15000	2	2	30	73.98
		2		13500		20	14100	3	3	42.3	104.32
		3	450	3120		20	3570	2	2	7.14	17.61
		4		5680		20	5680	2	2	11.36	28.02
		5	450	1300		20	1750	2	2	3.5	8.63
		6	450	170	50	8	1340	98	98	131.32	51.82
DS2-18	Số lượng: 1	1	450	5500	450	20	6400	3	3	19.2	47.35
		2		5500		20	5500	3	3	16.5	40.69
		3	450	170	50	8	1340	40	40	53.6	21.15
DS2-19	Số lượng: 1	1	450	6700	450	20	7600	3	3	22.8	56.23
		2		6700		20	6700	3	3	20.1	49.57
		3	450	170	50	8	1340	49	49	65.66	25.91
DS2-20	Số lượng: 1	1	550	12250	550	20	13950	4	4	55.8	137.61
		2		12250		20	12850	6	6	77.1	190.14
		3	550	1200		20	1750	2	2	3.5	8.63
		4		3500		20	3500	2	2	7	17.26
		5	550	1400		20	1950	2	2	3.9	9.62
		6	550	250	50	8	1700	89	89	151.3	59.70
		7		12250		12	12610	2	2	25.22	22.39

DS2-21	Số lượng: 2	1	450	2200	450	20	3100	2	4	12.4	30.58
		2		2200		20	2200	2	4	8.8	21.70
		3	450	170	50	8	1340	17	34	45.56	17.98
DS2-22	Số lượng: 2	1	450	4000	450	20	4900	2	4	19.6	48.34
		2		4000		20	4000	2	4	16	39.46
		3	450	170	50	8	1340	30	60	80.4	31.72
DS2-23	Số lượng: 1	1	550	12250	550	20	13950	4	4	55.8	137.61
		2		12250		20	12850	6	6	77.1	190.14
		3	550	1700		20	2250	2	2	4.5	11.10
		4		5580		20	5580	2	2	11.16	27.52
		5	550	1500		20	2050	2	2	4.1	10.11
		6	550	250	50	8	1700	89	89	151.3	59.70
		7		12250		12	12610	2	2	25.22	22.39
DS2-24	Số lượng: 1	1	450	2700	450	18	3600	2	2	7.2	14.38
		2		2700		18	2700	2	2	5.4	10.79
		3	450	170	50	8	1340	20	20	26.8	10.57
DS2-25	Số lượng: 1	1	450	17000	450	20	18500	2	2	37	91.25
		2		17000		20	17600	3	3	52.8	130.21
		3	450	3120		20	3570	2	2	7.14	17.61
		4		5480		20	5480	2	2	10.96	27.03
		5	450	5000		20	5450	2	2	10.9	26.88
		6	450	170	50	8	1340	123	123	164.82	65.04
DS2-26	Số lượng: 1	1	450	7950	450	20	8850	3	3	26.55	65.48
		2		7950		20	7950	3	3	23.85	58.82
		3	450	170	50	8	1340	58	58	77.72	30.67
DS2-27	Số lượng: 2	1	450	1100	450	18	2000	2	4	8	15.98
		2		1100		14	1100	2	4	4.4	5.32
		3	450	170	50	8	1340	8	16	21.44	8.46
DS2-28	Số lượng: 1	1	450	1400	450	18	2300	2	2	4.6	9.19
		2		1400		18	1400	2	2	2.8	5.59
		3	450	170	50	8	1340	11	11	14.74	5.82
DS3-1	Số lượng: 1	1	450	4250	450	20	5150	3	3	15.45	38.10
		2		4250		20	4250	3	3	12.75	31.44
		3	450	170	50	8	1340	32	32	42.88	16.92
DS3-2	Số lượng: 1	1	450	7400	450	20	8300	2	2	16.6	40.94
		2		7400		20	7400	3	3	22.2	54.75
		3	450	2200		20	2650	2	2	5.3	13.07
		4	170	450	50	8	1340	40	40	53.6	21.15
		5	450	4750	450	20	5650	2	2	11.3	27.87
		6		4750		20	4750	3	3	14.25	35.14
		7	450	1400		20	1850	2	2	3.7	9.12

CHỦ ĐẦU TƯ:
VŨ VĂN VĨNH

ĐƠN VỊ TƯ VẤN:

CÔNG TY CỔ PHẦN KIẾN TRÚC KISATO
KISATO CONSTRUCTION JOINT STOCK COMPANY
ĐỊA CHỈ: KHU ĐÔ THỊ XA LA- PHÚC LA
QUẬN: HÀ ĐÔNG- TP- HÀ NỘI
Hotline: 096.784.90.11 (Mr. Hào)

DỰ ÁN:
NHÀ BIỆT THỨ 2 TẦNG TÂN CÔ ĐIỆN

G.Đ THỰC HIỆN:
THIẾT KẾ BẢN VẼ THI CÔNG

HANG MỤC:
KẾT CẤU

TÊN BẢN VẼ:
THỐNG KÊ THÉP

CHỦ TRÌ THIẾT KẾ:
LƯƠNG THANH BÌNH 

THIẾT KẾ:
LƯƠNG THANH BÌNH 

KIỂM TRA:
VƯƠNG VĂN HẢO 

HÀ NỘI, NGÀY 18 THÁNG 04 NĂM 2019

TỶ LỆ: 1:60
KÝ HIỆU HỒ SƠ: BT-NVVINH
BẢN VẼ SỐ: KC - 87

GHI CHÚ
1. THI CÔNG CÁN KẾT HỢP CHẶT CHỀ CÁC BẢN VẼ LIÊN QUAN
2. CAO ĐỘ KẾT CẤU THẤP HƠN CAO ĐỘ KIẾN TRÚC LÀ 50MM
3. MỌI THAY ĐỔI NGOÀI HIỆN TRƯỜNG (NẾU CÓ) ĐƠN VỊ THI CÔNG VÀ CHỦ ĐẦU TƯ PHẢI BẢO LẠI ĐƠN VỊ THIẾT KẾ ĐỂ CÙNG XỬ LÝ. NẾU THAY ĐỔI MÀ CHƯA CÓ Ý YÊN ĐỒNG Ý CỦA ĐƠN VỊ THIẾT KẾ THÌ NHÀ THẦU PHẢI CHỊU HOÀN TOÀN TRÁCH NHIỆM.
4. ĐÓ KHÔNG CÓ TÀI LIỆU KHẢO SÁT ĐỊA CHẤT NÊN KẾT CẤU MÓNG ĐƯỢC TÍNH TOÁN THEO KINH NGHIỆM; NÊN ĐÁT LIỀN THỔ ĐẠT CƯỜNG ĐỘ 12 T/M2. VỚI MÓNG CỌC THÌ CỌC PHẢI TỰA VÀO LỚP CÁT CHẬT ĐẦY TRÊN 5M. KHI GẬP NỀN ĐÁT YÊU HƠN GIÁ ĐỊNH PHẢI BẢO LẠI ĐƠN VỊ THIẾT KẾ ĐỂ CÙNG XỬ LÝ. TRƯỜNG HỢP KHÔNG BẢO LẠI ĐƠN VỊ THIẾT KẾ SẼ KHÔNG CHỊU TRÁCH NHIỆM VỀ KẾT CẤU MÓNG.
5. ĐƠN VỊ THI CÔNG CÓ TRÁCH NHIỆM LẬP BIỆN PHÁP ĐỀ QUÁ TRÌNH THI CÔNG ĐƯỢC AN TOÀN CHO NGƯỜI VÀ CÔNG TRÌNH LẦN CẶN.

DS3-3 Số lượng: 1	1	550	16100	550	18	17740	4	4	70.96	141.75
	2		16100		18	16640	6	6	99.84	199.44
	3	550	2200		18	2750	2	2	5.5	10.99
	4		3420		18	3420	2	2	6.84	13.66
	5		2620		18	2620	2	2	5.24	10.47
	6	550	1400		18	1950	2	2	3.9	7.79
	7	450	170	50	8	1340	109	109	146.06	57.63
	8		16100		12	16460	2	2	32.92	29.23
DS3-4 Số lượng: 1	1	425	14800	425	20	16250	2	2	32.5	80.15
	2		14800		20	15400	3	3	46.2	113.94
	3	425	2000		20	2425	2	2	4.85	11.96
	4		3000		20	3000	2	2	6	14.80
	5		2700		20	2700	2	2	5.4	13.32
	6	425	1400		20	1825	2	2	3.65	9.00
	7	425	170	50	8	1290	107	107	138.03	54.46
DS3-5 Số lượng: 1	1	425	14500	425	20	15950	2	2	31.9	78.67
	2		14500		20	15100	3	3	45.3	111.72
	3	425	1700		20	2125	2	2	4.25	10.48
	4		3000		20	3000	2	2	6	14.80
	5		2700		20	2700	2	2	5.4	13.32
	6	425	1400		20	1825	2	2	3.65	9.00
	7	425	170	50	8	1290	105	105	135.45	53.45

DS3-6 Số lượng: 1	1	450	14500	450	20	16000	2	2	32	78.92
	2		14500		20	15100	3	3	45.3	111.72
	3	450	1800		20	2250	2	2	4.5	11.10
	4		3300		20	3300	2	2	6.6	16.28
	5		2900		20	2900	2	2	5.8	14.30
	6	450	1400		20	1850	2	2	3.7	9.12
	7	450	170	50	8	1340	105	105	140.7	55.52
DS3-8 Số lượng: 2	1	450	2950	450	20	3850	4	8	30.8	75.96
	2		2950		20	2950	4	8	23.6	58.20
	3	450	650	50	8	2300	22	44	101.2	39.93
	4	450	350	50	8	1700	11	22	37.4	14.76
DS3-7 Số lượng: 1	1	450	4250	450	20	5150	3	3	15.45	38.10
	2		4250		20	4250	3	3	12.75	31.44
	3	450	170	50	8	1340	32	32	42.88	16.92
DS3-9 Số lượng: 1	1	450	7000	450	20	7900	3	3	23.7	58.45
	2		7000		20	7000	3	3	21	51.79
	3	450	170	50	8	1340	51	51	68.34	26.97

CHỦ ĐẦU TƯ:

VŨ VĂN VĨNH

ĐƠN VỊ TƯ VẤN:



CÔNG TY CỔ PHẦN KIẾN TRÚC KISATO

KISATO CONSTRUCTION JOINT STOCK COMPANY

ĐỊA CHỈ: KHU ĐÔ THỊ XA LA- PHÚC LA
QUẬN: HÀ ĐÔNG- TP- HÀ NỘI

Hotline: 096.784.90.11 (Mr. Hào)

DỰ ÁN:

NHÀ BIỆT THỰ 2 TẦNG TÂN CÔ ĐIỆN

G.Đ THỰC HIỆN:

THIẾT KẾ BẢN VẼ THI CÔNG

HẠNG MỤC:

KẾT CẤU

TÊN BẢN VẼ:

THỐNG KÊ THÉP

CHỦ TRÌ THIẾT KẾ:

LƯƠNG THANH BÌNH

THIẾT KẾ:

LƯƠNG THANH BÌNH

KIỂM TRA:

VƯƠNG VĂN HẢO

HÀ NỘI, NGÀY 18 THÁNG 04 NĂM 2019

TỶ LỆ:

1:60

KÝ HIỆU HỒ SƠ:

BT-NV VINH

BẢN VẼ SỐ:

KC - 88

GHI CHÚ

1. THI CÔNG CÁN KẾT HỢP CHẶT CHẾ CÁC BẢN VẼ LIÊN QUAN
2. CAO ĐỘ KẾT CẤU THẤP HƠN CAO ĐỘ KIẾN TRÚC LÀ 50MM
3. MỌI THAY ĐỔI NGOÀI HIỆN TRƯỜNG (NẾU CÓ) ĐƠN VỊ THI CÔNG VÀ CHỦ ĐẦU TƯ PHẢI BẢO LẠI ĐƠN VỊ THIẾT KẾ ĐỂ CÙNG XỬ LÝ. NẾU THAY ĐỔI MÀ CHƯA CÓ Ý YÊN ĐỒNG Ý CỦA ĐƠN VỊ THIẾT KẾ THÌ NHÀ THẦU PHẢI CHỊU HOÀN TOÀN TRÁCH NHIỆM.
4. ĐÓ KHÔNG CÓ TÀI LIỆU KHẢO SÁT ĐỊA CHẤT NÊN KẾT CẤU MÓNG ĐƯỢC TÍNH TOÁN THEO KINH NGHIỆM: NỀN ĐẤT LIÊN THỔ ĐẠT CƯỜNG ĐỘ 12 T/M2. VỚI MÓNG CỌC THÌ CỌC PHẢI TỰA VÀO LỚP CÁT CHẶT DÀY TRÊN 5M. KHI GẬP NỀN ĐẤT YẾU HƠN GIÁ ĐỊNH PHẢI BẢO LẠI ĐƠN VỊ THIẾT KẾ ĐỂ CÙNG XỬ LÝ. TRƯỜNG HỢP KHÔNG BẢO LẠI ĐƠN VỊ THIẾT KẾ SẼ KHÔNG CHỊU TRÁCH NHIỆM VỀ KẾT CẤU MÓNG.
5. ĐƠN VỊ THI CÔNG CÓ TRÁCH NHIỆM LẬP BIỆN PHÁP ĐỀ QUẢ TRÌNH THI CÔNG ĐƯỢC AN TOÀN CHO NGƯỜI VÀ CÔNG TRÌNH LÂN CẠM.

DS3-10 Số lượng: 1	1	450	14750	450	18	16190	2	2	32.38	64.68
	2		14750		18	15290	3	3	45.87	91.63
	3	450	1900		18	2350	2	2	4.7	9.39
	4		5400		18	5400	2	2	10.8	21.57
	5	450	3700		18	4150	2	2	8.3	16.58
	6	450	170	50	8	1340	107	107	143.38	56.58
DS3-11 Số lượng: 1	1	550	12250	550	18	13890	4	4	55.56	110.99
	2		12250		18	12790	6	6	76.74	153.29
	3	550	1200		18	1750	2	2	3.5	6.99
	4		3500		18	3500	2	2	7	13.98
	5	550	1400		18	1950	2	2	3.9	7.79
	6	550	250	50	8	1700	89	89	151.3	59.70
	7		12250		12	12610	2	2	25.22	22.39
DS3-12 Số lượng: 1	1	550	12250	550	18	13890	4	4	55.56	110.99
	2		12250		18	12790	6	6	76.74	153.29
	3	550	1700		18	2250	2	2	4.5	8.99
	4		5580		18	5580	2	2	11.16	22.29
	5	550	1500		18	2050	2	2	4.1	8.19
	6	550	250	50	8	1700	89	89	151.3	59.70
	7		12250		12	12610	2	2	25.22	22.39
DS3-13 Số lượng: 2	1	450	2200	450	20	3100	2	4	12.4	30.58
	2		2200		20	2200	2	4	8.8	21.70
	3	450	170	50	8	1340	17	34	45.56	17.98

DS3-14 Số lượng: 2	1	450	4000	450	20	4900	2	4	19.6	48.34
	2		4000		20	4000	2	4	16	39.46
	3	450	170	50	8	1340	30	60	80.4	31.72
DS3-15 Số lượng: 1	1	450	14750	450	18	16190	2	2	32.38	64.68
	2		14750		18	15290	3	3	45.87	91.63
	3	450	1800		18	2250	2	2	4.5	8.99
	4		5680		18	5680	2	2	11.36	22.69
	5	450	4000		18	4450	2	2	8.9	17.78
	6	450	170	50	8	1340	107	107	143.38	56.58
DS3-16 Số lượng: 1	1	450	1600	450	20	2500	4	4	10	24.66
	2		1600		20	1600	4	4	6.4	15.78
	3	450	650	50	8	2300	13	13	29.9	11.80
	4	450	350	50	8	1700	7	7	11.9	4.70
DS3-17 Số lượng: 2	1	450	1100	450	18	2000	2	4	8	15.98
	2		1100		14	1100	2	4	4.4	5.32
	3	450	170	50	8	1340	8	16	21.44	8.46
DS3-18 Số lượng: 1	1	450	1400	450	18	2300	2	2	4.6	9.19
	2		1400		18	1400	2	2	2.8	5.59
	3	450	170	50	8	1340	11	11	14.74	5.82
TTH Số lượng: 1	1	250	80900	250	14	83920	4	4	335.68	405.64
	2	250	170	50	6	940	406	406	381.64	84.71
DSC1 Số lượng: 1	1	450	2600	2600	18	6100	3	3	18.3	36.56
	2	300	2800		18	3100	6	6	18.6	37.16
	3	170	250	50	8	940	30	30	28.2	11.13

- Trọng lượng thép có đường kính $\Phi 6$ = 84.71 kg; Chiều dài = 381.64 mét
- Trọng lượng thép có đường kính $\Phi 8$ = 2357.89 kg; Chiều dài = 5975.47 mét
- Trọng lượng thép có đường kính $\Phi 12$ = 132.02 kg; Chiều dài = 148.7 mét
- Trọng lượng thép có đường kính $\Phi 14$ = 421.6 kg; Chiều dài = 348.88 mét
- Trọng lượng thép có đường kính $\Phi 18$ = 1625.41 kg; Chiều dài = 813.7 mét
- Trọng lượng thép có đường kính $\Phi 20$ = 7560.48 kg; Chiều dài = 3065.71 mét
- Trọng lượng thép có đường kính $\Phi 22$ = 714.55 kg; Chiều dài = 239.46 mét

CHỦ ĐẦU TƯ:

VŨ VĂN VINH

ĐƠN VỊ TƯ VẤN:



CÔNG TY CỔ PHẦN KIẾN TRÚC KISATO

KISATO CONSTRUCTION JOINT STOCK COMPANY

ĐỊA CHỈ: KHU ĐÔ THỊ XA LA- PHÚC LA
QUẬN: HÀ ĐÔNG- TP- HÀ NỘI

Hotline: 096.784.90.11 (Mr. Hào)

DỰ ÁN:

NHÀ BIỆT THỰ 2 TẦNG TÂN CÔ ĐIỆN

G.Đ THỰC HIỆN:

THIẾT KẾ BẢN VẼ THI CÔNG

HẠNG MỤC:

KẾT CẤU

TÊN BẢN VẼ:

THỐNG KÊ THÉP

CHỦ TRÌ THIẾT KẾ:

LƯƠNG THANH BÌNH

THIẾT KẾ:

LƯƠNG THANH BÌNH

KIỂM TRA:

VƯƠNG VĂN HẢO

HÀ NỘI, NGÀY 18 THÁNG 04 NĂM 2019

TỶ LỆ:

1:60

KÝ HIỆU HỒ SƠ:

BT-NV VINH

BẢN VẼ SỐ:

KC - 89

GHI CHÚ

1. THI CÔNG CÁN KẾT HỢP CHẶT CHỀ CÁC BẢN VẼ LIÊN QUAN
2. CAO ĐỘ KẾT CẤU THẤP HƠN CAO ĐỘ KIẾN TRÚC LÀ 50MM
3. MỌI THAY ĐỔI NGOÀI HIỆN TRƯỜNG (NẾU CÓ) ĐƠN VỊ THI CÔNG VÀ CHỦ ĐẦU TƯ PHẢI BẢO LẠI ĐƠN VỊ THIẾT KẾ ĐỂ CÙNG XỬ LÝ. NẾU THAY ĐỔI MÀ CHƯA CÓ Ý YÊN ĐỒNG Ý CỦA ĐƠN VỊ THIẾT KẾ THÌ NHÀ THẦU PHẢI CHỊU HOÀN TOÀN TRÁCH NHIỆM.
4. ĐÓ KHÔNG CÓ TÀI LIỆU KHẢO SÁT ĐỊA CHẤT NÊN KẾT CẤU MÓNG ĐƯỢC TÍNH TOÁN THEO KINH NGHIỆM; NÊN ĐÁT LIÊN THỔ ĐẠT CƯỜNG ĐỘ 12 T/M². VỚI MÓNG CỌC THÌ CỌC PHẢI TỰA VÀO LỚP CÁT CHẶT ĐẦY TRÊN 5M. KHI GẬP NỀN ĐẤT YẾU HƠN GIÁ ĐỊNH PHẢI BẢO LẠI ĐƠN VỊ THIẾT KẾ ĐỂ CÙNG XỬ LÝ. TRƯỜNG HỢP KHÔNG BẢO LẠI ĐƠN VỊ THIẾT KẾ SẼ KHÔNG CHỊU TRÁCH NHIỆM VỀ KẾT CẤU MÓNG.
5. ĐƠN VỊ THI CÔNG CÓ TRÁCH NHIỆM LẬP BIỆN PHÁP ĐỀ QUẢ TRÌNH THI CÔNG ĐƯỢC AN TOÀN CHO NGƯỜI VÀ CÔNG TRÌNH LÂN CẠM.

BẢNG THỐNG KÊ CỐT THÉP

TÊN C.KIỆN	SỐ HIỆU	HÌNH DẠNG - KÍCH THƯỚC	ĐƯỜNG KÍNH (mm)	CHIỀU DÀI 1 THANH (mm)	SỐ LƯỢNG		TỔNG CHIỀU DÀI (m)	TỔNG T.LƯỢNG (Kg)
					1 C.KIỆN	T.BỘ		
THÉP SÀN TẦNG 1-LỚP TRÊN Số lượng: 1	1		12	800	31	31	24.8	22.02
	2		12	5470	30	30	164.1	145.69
	3		12	2620	30	30	78.6	69.78
	4		12	9170	17	17	155.89	138.40
	5		12	3520	15	15	52.8	46.88
	6		12	1920	15	15	28.8	25.57
	7		12	16680	8	8	133.44	118.47
	8		12	14260	15	15	213.9	189.90
	9		12	3770	15	15	56.55	50.21
	10		12	15080	28	28	422.24	374.87
	11		12	4480	12	12	53.76	47.73
	12		12	9720	15	15	145.8	129.44
	13		12	12840	19	19	243.96	216.59
	14		12	3020	19	19	57.38	50.94
	15		12	5970	13	13	77.61	68.90
	16		12	9450	13	13	122.85	109.07
	17		12	14730	23	23	338.79	300.78
	18		12	12840	8	8	102.72	91.20
	19		12	4720	11	11	51.92	46.10
	20		12	7220	10	10	72.2	64.10
	21		12	5680	19	19	107.92	95.81
	22		12	2920	19	19	55.48	49.26

THÉP SÀN TẦNG 1-LỚP DƯỚI Số lượng: 1	1		12	800	31	31	24.8	22.02
	2		12	5250	30	30	157.5	139.83
	3		12	2400	30	30	72	63.92
	4		12	8950	17	17	152.15	135.08
	5		12	3300	15	15	49.5	43.95
	6		12	1700	15	15	25.5	22.64
	7		12	16460	8	8	131.68	116.91
	8		12	14040	15	15	210.6	186.97
	9		12	3550	15	15	53.25	47.28
	10		12	14860	28	28	416.08	369.40
	11		12	4260	12	12	51.12	45.39
	12		12	9500	15	15	142.5	126.51
	13		12	12620	19	19	239.78	212.88
	14		12	2800	19	19	53.2	47.23
	15		12	5750	13	13	74.75	66.36
	16		12	9230	13	13	119.99	106.53
	17		12	14510	23	23	333.73	296.29
	18		12	12620	8	8	100.96	89.63
	19		12	4500	11	11	49.5	43.95
	20		12	7000	10	10	70	62.15
	21		12	5460	19	19	103.74	92.10
	22		12	2700	19	19	51.3	45.54

CHỦ ĐẦU TƯ:

VŨ VĂN VĨNH

ĐƠN VỊ TƯ VẤN:



CÔNG TY CỔ PHẦN KIẾN TRÚC KISATO
KISATO CONSTRUCTION JOINT STOCK COMPANY

ĐỊA CHỈ: KHU ĐÔ THỊ XA LA- PHÚC LA
QUẬN: HÀ ĐÔNG- TP- HÀ NỘI
Hotline: 096.784.90.11 (Mr. Hào)

DỰ ÁN:

NHÀ BIỆT THỰ 2 TẦNG TÂN CÔ ĐIỆN

G.Đ THỰC HIỆN:

THIẾT KẾ BẢN VẼ THI CÔNG

HANG MỤC:

KẾT CẤU

TÊN BẢN VẼ:

THỐNG KÊ THÉP

CHỦ TRÌ THIẾT KẾ:

LƯƠNG THANH BÌNH

THIẾT KẾ:

LƯƠNG THANH BÌNH

KIỂM TRA:

VƯƠNG VĂN HẢO

HÀ NỘI, NGÀY 18 THÁNG 04 NĂM 2019

TỶ LỆ:

1:60

KÝ HIỆU HỒ SƠ:

BT-NV VINH

BẢN VẼ SỐ:

KC - 90

GHI CHÚ

1. THI CÔNG CẦN KẾT HỢP CHẶT CHÈ CÁC BẢN VẼ LIÊN QUAN
2. CAO ĐỘ KẾT CẤU THẤP HƠN CAO ĐỘ KIẾN TRÚC LÀ 50MM
3. MỌI THAY ĐỔI NGOÀI HIỆN TRƯỜNG (NẾU CÓ) ĐƠN VỊ THI CÔNG VÀ CHỦ ĐẦU TƯ PHẢI BẢO LẠI ĐƠN VỊ THIẾT KẾ ĐỂ CÙNG XỬ LÝ. NẾU THAY ĐỔI MÀ CHƯA CÓ Ý YÊN ĐỒNG Ý CỦA ĐƠN VỊ THIẾT KẾ THÌ NHÀ THẦU PHẢI CHỊU HOÀN TOÀN TRÁCH NHIỆM.
4. ĐO KHÔNG CÓ TÀI LIỆU KHẢO SÁT ĐỊA CHẤT NÊN KẾT CẤU MÓNG ĐƯỢC TÍNH TOÁN THEO KINH NGHIỆM; NÊN ĐÁT LIÊN THỔ ĐẠT CƯỜNG ĐỘ 12 T/M². VỚI MÓNG CỌC THÌ CỌC PHẢI TỰA VÀO LỚP CÁT CHẶT ĐẦY TRÊN 5M. KHI GẬP NỀN ĐẤT YẾU HƠN GIÁ ĐỊNH PHẢI BẢO LẠI ĐƠN VỊ THIẾT KẾ ĐỂ CÙNG XỬ LÝ. TRƯỜNG HỢP KHÔNG BẢO LẠI ĐƠN VỊ THIẾT KẾ SẼ KHÔNG CHỊU TRÁCH NHIỆM VỀ KẾT CẤU MÓNG.
5. ĐƠN VỊ THI CÔNG CÓ TRÁCH NHIỆM LẬP BIỆN PHÁP ĐỀ QUẢ TRÌNH THI CÔNG ĐƯỢC AN TOÀN CHO NGƯỜI VÀ CÔNG TRÌNH LÂN CẠM.

THÉP SÀN TẦNG 2-LỚP TRÊN
Số lượng: 1

1	$\frac{400}{400}$	12	800	16	16	12.8	11.36
2	110 $\frac{4650}{110}$	12	4870	7	7	34.09	30.27
3	110 $\frac{4800}{110}$	12	5020	7	7	35.14	31.20
4	110 $\frac{5250}{110}$	12	5470	15	15	82.05	72.85
5	110 $\frac{2400}{110}$	12	2620	29	29	75.98	67.46
6	110 $\frac{3650}{110}$	12	3870	16	16	61.92	54.97
7	110 $\frac{3300}{110}$	12	3520	15	15	52.8	46.88
8	110 $\frac{1700}{110}$	12	1920	15	15	28.8	25.57
9	110 $\frac{4800}{110}$	12	5020	7	7	35.14	31.20
10	110 $\frac{14500}{110}$	12	15080	50	50	754	669.41
11	110 $\frac{1800}{110}$	12	2020	24	24	48.48	43.04
12	110 $\frac{2700}{110}$	12	2920	15	15	43.8	38.89
13	110 $\frac{2250}{110}$	12	2470	19	19	46.93	41.67
14	110 $\frac{1450}{110}$	12	1670	41	41	68.47	60.79
15	110 $\frac{12450}{110}$	12	13030	19	19	247.57	219.80
16	110 $\frac{4260}{110}$	12	4480	6	6	26.88	23.86
17	110 $\frac{2700}{110}$	12	2920	7	7	20.44	18.15
18	110 $\frac{8000}{110}$	12	8220	10	10	82.2	72.98
19	110 $\frac{4500}{110}$	12	4720	10	10	47.2	41.90
20	110 $\frac{1450}{110}$	12	1670	55	55	91.85	81.55
21	110 $\frac{7000}{110}$	12	7220	12	12	86.64	76.92
22	110 $\frac{2800}{110}$	12	3020	27	27	81.54	72.39
23	110 $\frac{11000}{110}$	12	11220	20	20	224.4	199.23
24	110 $\frac{4000}{110}$	12	4220	13	13	54.86	48.71
25	110 $\frac{1200}{110}$	12	1420	49	49	69.58	61.77
26	110 $\frac{11350}{110}$	12	11570	23	23	266.11	236.26
27	110 $\frac{2200}{110}$	12	2420	23	23	55.66	49.42
28	110 $\frac{12260}{110}$	12	12840	18	18	231.12	205.19
29	110 $\frac{14780}{110}$	12	15360	10	10	153.6	136.37
30	110 $\frac{2700}{110}$	12	2920	20	20	58.4	51.85

THÉP SÀN TẦNG 2-LỚP DƯỚI
Số lượng: 1

1	$\frac{400}{400}$	12	800	16	16	12.8	11.36
2	$\frac{4650}{110}$	12	4650	7	7	32.55	28.90
3	$\frac{4800}{110}$	12	4800	7	7	33.6	29.83
4	$\frac{5250}{110}$	12	5250	15	15	78.75	69.92
5	$\frac{2400}{110}$	12	2400	29	29	69.6	61.79
6	$\frac{3650}{110}$	12	3650	16	16	58.4	51.85
7	$\frac{3300}{110}$	12	3300	15	15	49.5	43.95
8	$\frac{1700}{110}$	12	1700	15	15	25.5	22.64
9	$\frac{4800}{110}$	12	4800	7	7	33.6	29.83
10	$\frac{14500}{110}$	12	14860	50	50	743	659.65
11	$\frac{1800}{110}$	12	1800	24	24	43.2	38.35
12	$\frac{2700}{110}$	12	2700	15	15	40.5	35.96
13	$\frac{2250}{110}$	12	2250	19	19	42.75	37.95
14	$\frac{1450}{110}$	12	1450	41	41	59.45	52.78
15	$\frac{12450}{110}$	12	12810	19	19	243.39	216.09
16	$\frac{4260}{110}$	12	4260	6	6	25.56	22.69
17	$\frac{2700}{110}$	12	2700	7	7	18.9	16.78
18	$\frac{8000}{110}$	12	8000	10	10	80	71.03
19	$\frac{4500}{110}$	12	4500	10	10	45	39.95
20	$\frac{1450}{110}$	12	1450	55	55	79.75	70.80
21	$\frac{7000}{110}$	12	7000	12	12	84	74.58
22	$\frac{2800}{110}$	12	2800	27	27	75.6	67.12
23	$\frac{11000}{110}$	12	11000	20	20	220	195.32
24	$\frac{4000}{110}$	12	4000	13	13	52	46.17
25	$\frac{1200}{110}$	12	1200	49	49	58.8	52.20
26	$\frac{11350}{110}$	12	11350	23	23	261.05	231.76
27	$\frac{2200}{110}$	12	2200	23	23	50.6	44.92
28	$\frac{12260}{110}$	12	12620	18	18	227.16	201.68
29	$\frac{14780}{110}$	12	15140	10	10	151.4	134.42
30	$\frac{2700}{110}$	12	2700	20	20	54	47.94

CHỦ ĐẦU TƯ:

VŨ VĂN VINH

ĐƠN VỊ TƯ VẤN:



CÔNG TY CỔ PHẦN KIẾN TRÚC KISATO
KISATO CONSTRUCTION JOINT STOCK COMPANY

ĐỊA CHỈ: KHU ĐÔ THỊ XA LA- PHÚC LA
QUẬN: HÀ ĐÔNG- TP- HÀ NỘI
Hotline: 096.784.90.11 (Mr. Hào)

DỰ ÁN:

NHÀ BIỆT THỰ 2 TẦNG TÂN CÔ ĐIỆN

G.Đ THỰC HIỆN:

THIẾT KẾ BẢN VẼ THI CÔNG

HANG MỤC:

KẾT CẤU

TÊN BẢN VẼ:

THỐNG KÊ THÉP

CHỦ TRÌ THIẾT KẾ:

LƯƠNG THANH BÌNH

THIẾT KẾ:

LƯƠNG THANH BÌNH

KIỂM TRA:

VƯƠNG VĂN HẢO

HÀ NỘI, NGÀY 18 THÁNG 04 NĂM 2019

TỶ LỆ:

1:60

KÝ HIỆU HỒ SƠ:

BT-NV VINH

BẢN VẼ SỐ:

KC - 91

GHI CHÚ

1. THI CÔNG CẦN KẾT HỢP CHẶT CHÈ CÁC BẢN VẼ LIÊN QUAN
2. CAO ĐỘ KẾT CẤU THẤP HƠN CAO ĐỘ KIẾN TRÚC LÀ 50MM
3. MỌI THAY ĐỔI NGOÀI HIỆN TRƯỜNG (NẾU CÓ) ĐƠN VỊ THI CÔNG VÀ CHỦ ĐẦU TƯ PHẢI BÁO LẠI ĐƠN VỊ THIẾT KẾ ĐỂ CÙNG XỬ LÝ. NẾU THAY ĐỔI MÀ CHƯA CÓ Ý YÊN ĐỒNG Ý CỦA ĐƠN VỊ THIẾT KẾ THÌ NHÀ THẦU PHẢI CHỊU HOÀN TOÀN TRÁCH NHIỆM.
4. DO KHÔNG CÓ TÀI LIỆU KHẢO SÁT ĐỊA CHẤT NÊN KẾT CẤU MÓNG ĐƯỢC TÍNH TOÁN THEO KINH NGHIỆM; NÊN ĐÁT LIÊN THỔ ĐẠT CƯỜNG ĐỘ 12 T/M². VỚI MÓNG CỌC THÌ CỌC PHẢI TỰA VÀO LỚP CÁT CHẶT ĐẦY TRÊN 5M. KHI GẬP NỀN ĐÁT YẾU HƠN GIẢ ĐỊNH PHẢI BÁO LẠI ĐƠN VỊ THIẾT KẾ ĐỂ CÙNG XỬ LÝ. TRƯỜNG HỢP KHÔNG BÁO LẠI ĐƠN VỊ THIẾT KẾ SẼ KHÔNG CHỊU TRÁCH NHIỆM VỀ KẾT CẤU MÓNG.
5. ĐƠN VỊ THI CÔNG CÓ TRÁCH NHIỆM LẬP BIỆN PHÁP ĐỀ QUÁ TRÌNH THI CÔNG ĐƯỢC AN TOÀN CHO NGƯỜI VÀ CÔNG TRÌNH LÂN CẠM.

THÉP SÀN TẦNG ÁP MÁI-LỚP TRÊN Số lượng: 1									
1	110	7400	110	12	7620	15	15	114.3	101.48
2	110	4750	110	12	4970	15	15	74.55	66.19
3	110	16100	110	12	16680	36	36	600.48	533.11
4	110	14510	110	12	15090	42	42	633.78	562.68
5	110	4260	110	12	4480	12	12	53.76	47.73
6	110	7230	110	12	7450	10	10	74.5	66.14
7	110	14790	110	12	15370	55	55	845.35	750.51
8	110	17790	110	12	18370	23	23	422.51	375.11
THÉP SÀN TẦNG ÁP MÁI-LỚP DƯỚI THÉP SÀN TẦNG ÁP MÁI-LỚP DƯỚI Số lượng: 1									
1		7400		12	7400	15	15	111	98.55
2		4750		12	4750	15	15	71.25	63.26
3		16100		12	16460	36	36	592.56	526.08
4		14510		12	14870	42	42	624.54	554.48
5		4260		12	4260	12	12	51.12	45.39
6		7230		12	7230	10	10	72.3	64.19
7		14790		12	15150	55	55	833.25	739.77
8		17790		12	18150	23	23	417.45	370.62
THÉP SÀN CÔNG LỚP DƯỚI Số lượng: 1									
1		2700		8	2700	24	24	64.8	25.57
2		4000		8	4000	19	19	76	29.99
3		1400		8	1400	24	24	33.6	13.26
4		3300		8	3300	11	11	36.3	14.32

THÉP SÀN CÔNG LỚP TRÊN Số lượng: 1									
1	110	2700	110	8	2920	24	24	70.08	27.65
2	110	4000	110	8	4220	19	19	80.18	31.64
3	110	1400	110	8	1620	24	24	38.88	15.34
4	110	3300	110	8	3520	11	11	38.72	15.28
THÉP SÀN MC1-LỚP TRÊN Số lượng: 1									
1	110	3500	110	12	3720	60	60	223.2	198.16
2	300	3000	110	12	3410	72	72	245.52	217.98
3	110	3400		12	3510	35	35	122.85	109.07
4	110	2200	110	12	2420	60	60	145.2	128.91
5	300	3000	110	12	3410	48	48	163.68	145.32
6	110	3500	110	12	3720	22	22	81.84	72.66
7	110	2000	110	12	2220	35	35	77.7	68.98
THÉP SÀN MC1-LỚP DƯỚI Số lượng: 1									
8		3500		12	3500	60	60	210	186.44
9	300	3600		12	3900	72	72	280.8	249.30
10		3700		12	3700	35	35	129.5	114.97
11		2200		12	2200	60	60	132	117.19
12	300	3300		12	3600	48	48	172.8	153.41
13	300	3500		12	3800	22	22	83.6	74.22
14		2000		12	2000	36	36	72	63.92
THÉP SÀN MC2 LỚP TRÊN Số lượng: 1									
1	300	1000	450	12	1750	240	240	420	372.88
2	300	12000	110	12	12770	28	28	357.56	317.45
3	300	12000	450	12	13110	24	24	314.64	279.34
4	110	1000	110	12	1220	240	240	292.8	259.95
5	110	2600	110	12	2820	29	29	81.78	72.61
THÉP SÀN THÉP SÀN MC3 LỚP DƯỚI LỚP TRÊN Số lượng: 1									
1	110	2600	110	12	2820	28	28	78.96	70.10
2	110	5500	110	12	5720	14	14	80.08	71.10
THÉP SÀN THÉP SÀN MC3 LỚP DƯỚI LỚP TRÊN Số lượng: 1									
1		2600		12	2600	28	28	72.8	64.63
2		5500		12	5500	14	14	77	68.36

- Trọng lượng thép có đường kính Ø8 = 173.05 kg; Chiều dài = 438.56 mét
- Trọng lượng thép có đường kính Ø12 = 18422.32 kg; Chiều dài = 20750.15 mét

CHỦ ĐẦU TƯ:

VŨ VĂN VINH

ĐƠN VỊ TƯ VẤN:



CÔNG TY CỔ PHẦN KIẾN TRÚC KISATO
KISATO CONSTRUCTION JOINT STOCK COMPANY

ĐỊA CHỈ: KHU ĐÔ THỊ XA LA- PHÚC LA
QUẬN: HÀ ĐÔNG- TP- HÀ NỘI
Hotline: 096.784.90.11 (Mr. Hào)

DỰ ÁN:

NHÀ BIỆT THỰ 2 TẦNG TÂN CÔ ĐIỆN

G.Đ THỰC HIỆN:

THIẾT KẾ BẢN VẼ THI CÔNG

HẠNG MỤC:

KẾT CẤU

TÊN BẢN VẼ:

THỐNG KÊ THÉP

CHỦ TRÌ THIẾT KẾ:

LƯƠNG THANH BÌNH

THIẾT KẾ:

LƯƠNG THANH BÌNH

KIỂM TRA:

VƯƠNG VĂN HẢO

HÀ NỘI, NGÀY 18 THÁNG 04 NĂM 2019

TỶ LỆ:

1:60

KÝ HIỆU HỒ SƠ:

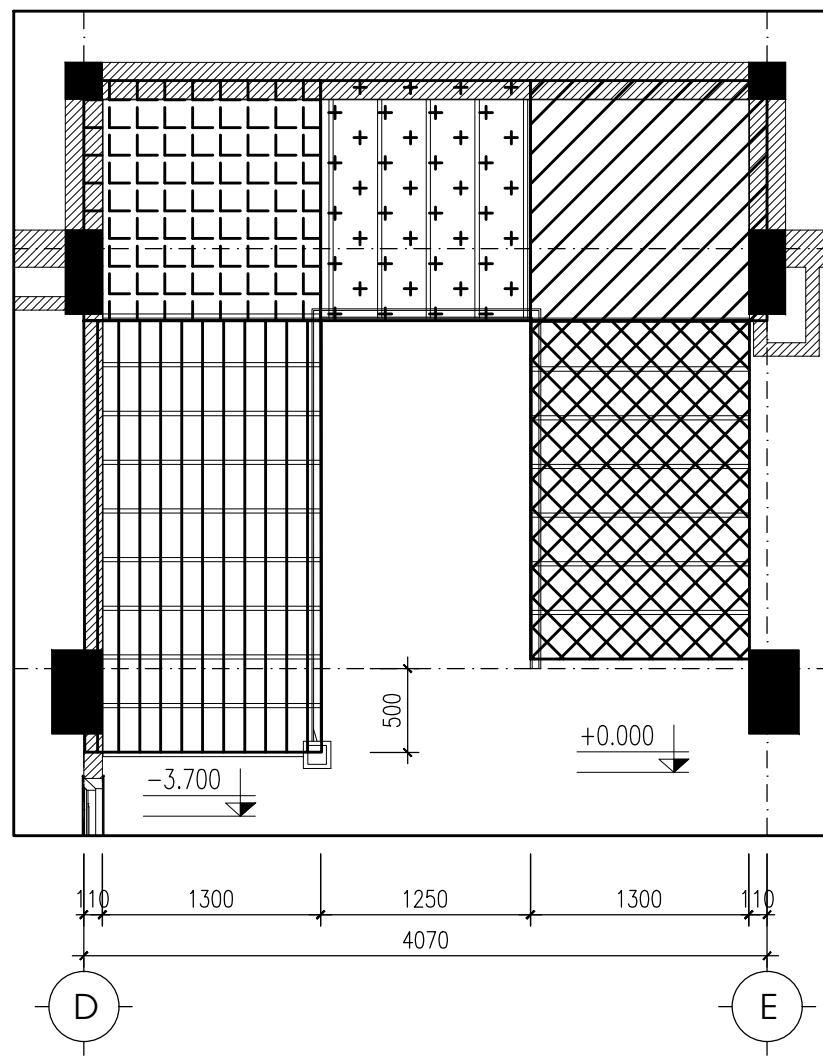
BT-NV VINH

BẢN VẼ SỐ:

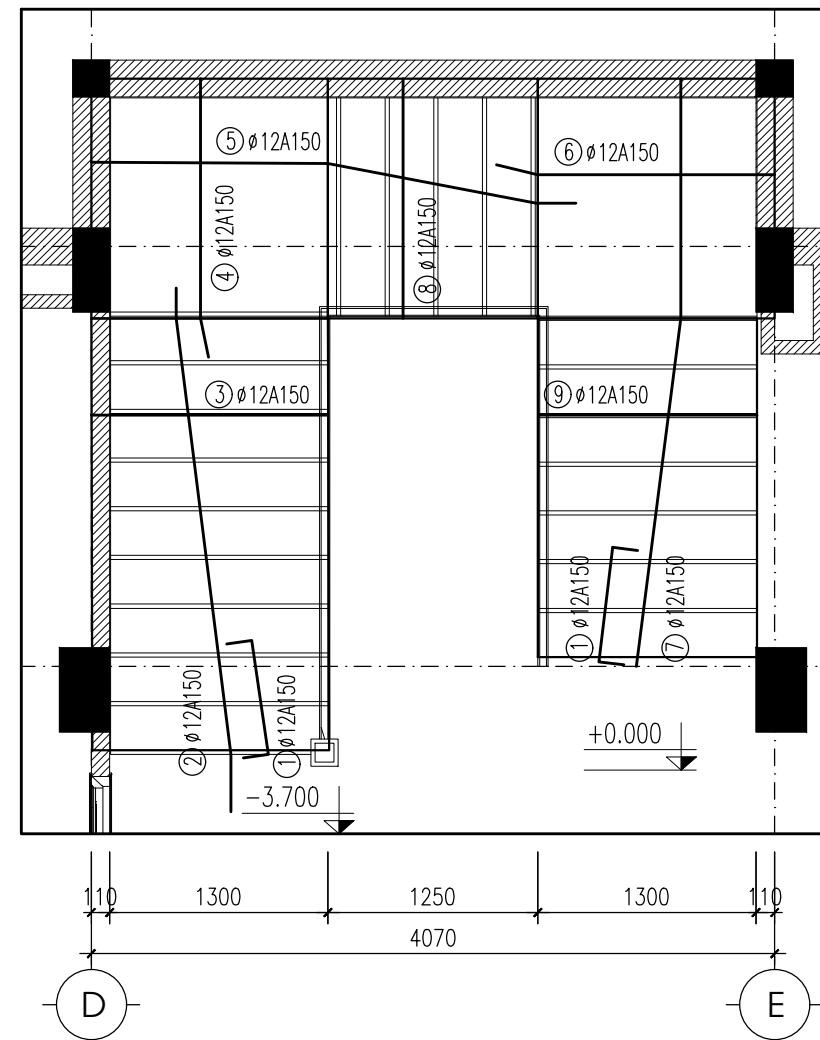
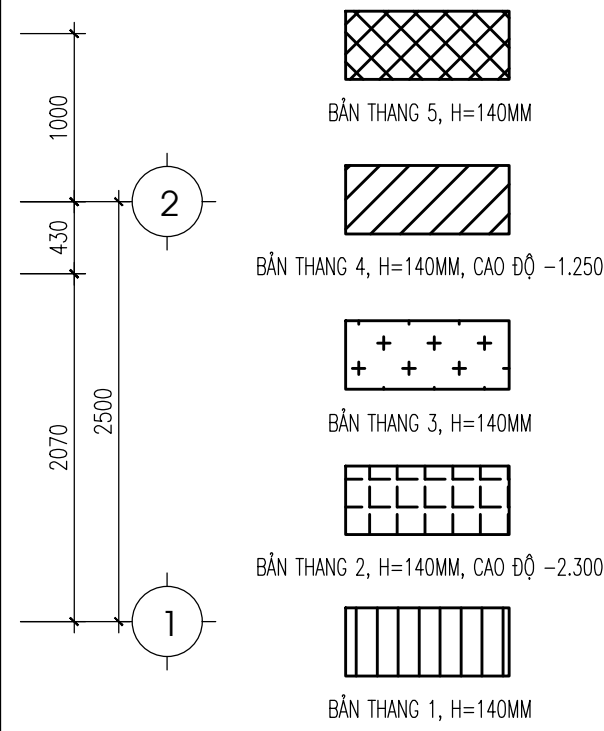
KC - 92

GHI CHÚ

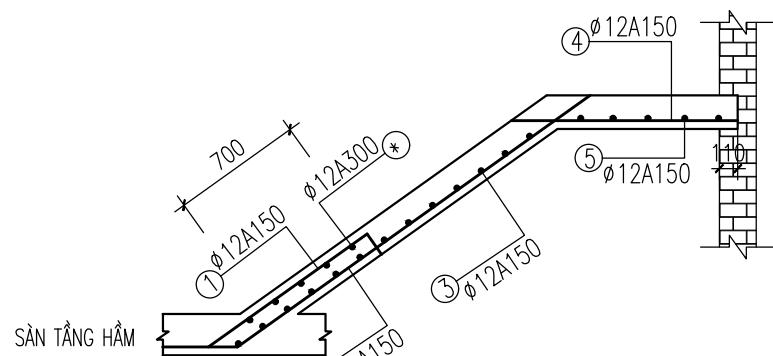
1. THI CÔNG CÁN KẾT HỢP CHẶT CHỀ CÁC BẢN VẼ LIÊN QUAN
2. CAO ĐỘ KẾT CẤU THẤP HƠN CAO ĐỘ KIẾN TRÚC LÀ 50MM
3. MỌI THAY ĐỔI NGOÀI HIỆN TRƯỜNG (NẾU CÓ) ĐƠN VỊ THI CÔNG VÀ CHỦ ĐẦU TƯ PHẢI BẢO LẠI ĐƠN VỊ THIẾT KẾ ĐỂ CÙNG XỬ LÝ. NẾU THAY ĐỔI MÀ CHƯA CÓ Ý YÊN ĐỒNG Ý CỦA ĐƠN VỊ THIẾT KẾ THÌ NHÀ THẦU PHẢI CHỊU HOÀN TOÀN TRÁCH NHIỆM.
4. ĐÓNG KÓNG CÓ TÀI LIỆU KHẢO SÁT ĐỊA CHẤT NỀN KẾT CẤU MÓNG ĐƯỢC TÍNH TOÁN THEO KINH NGHIỆM; NỀN ĐÁT LIÊN THỔ ĐẠT CƯỜNG ĐỘ 12 T/M². VỚI MÓNG CỌC THÌ CỌC PHẢI TỰA VÀO LỚP CÁT CHẶT ĐẦY TRÊN 5M. KHI GẤP NỀN ĐÁT YẾU HƠN GIÁ ĐỊNH PHẢI BẢO LẠI ĐƠN VỊ THIẾT KẾ ĐỂ CÙNG XỬ LÝ. TRƯỜNG HỢP KHÔNG BẢO LẠI ĐƠN VỊ THIẾT KẾ SẼ KHÔNG CHỊU TRÁCH NHIỆM VỀ KẾT CẤU MÓNG.
5. ĐƠN VỊ THI CÔNG CÓ TRÁCH NHIỆM LẬP BIỆN PHÁP ĐỀ QUÁ TRÌNH THI CÔNG ĐƯỢC AN TOÀN CHO NGƯỜI VÀ CÔNG TRÌNH LẦN CẬN.



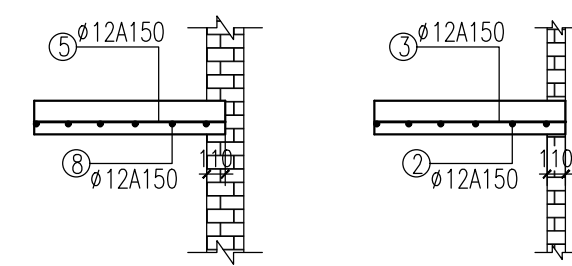
MẶT BẰNG KẾT CẤU THANG TẦNG HẦM LÊN TẦNG 1



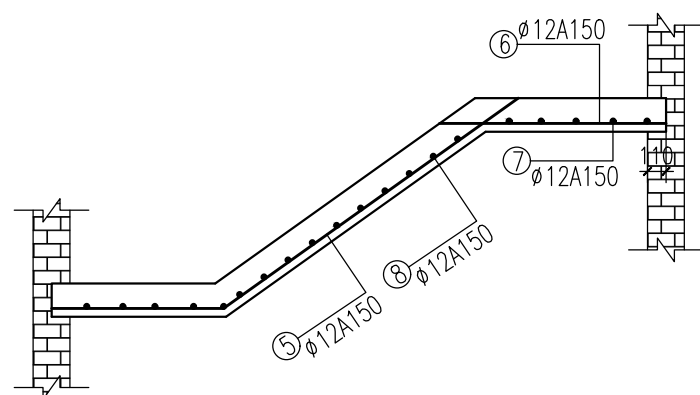
MẶT BẰNG BỐ TRÍ THÉP THANG TẦNG HẦM LÊN TẦNG 1



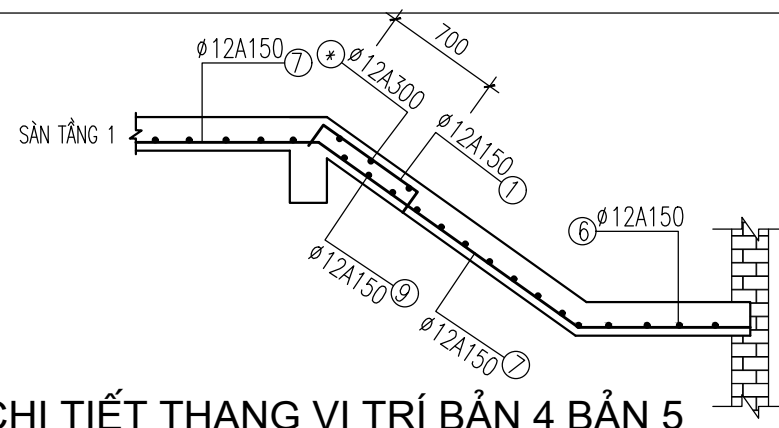
CHI TIẾT THANG VỊ TRÍ BẢN 1 BẢN 2



CHI TIẾT THANG VỊ TRÍ KÊ TƯỜNG

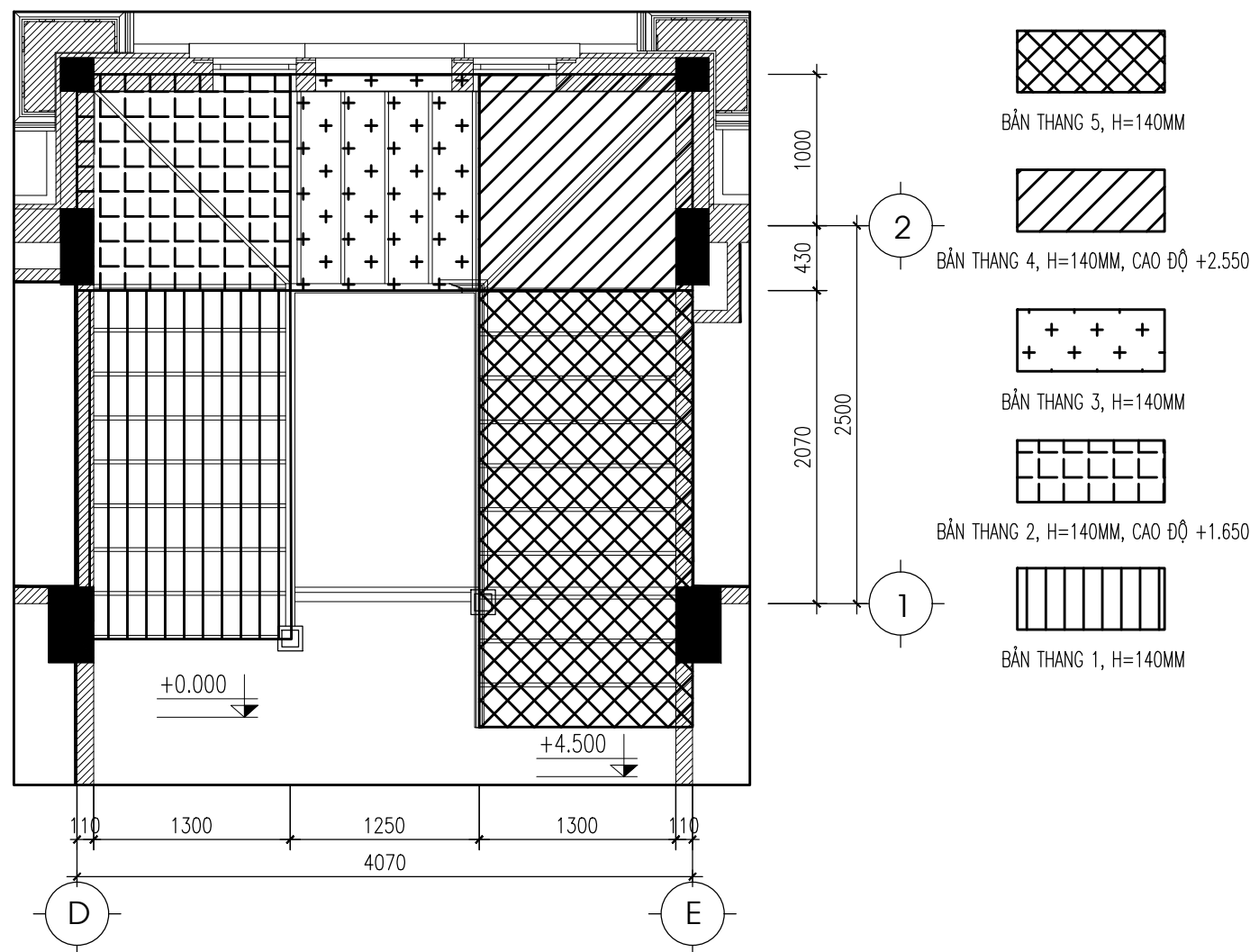


CHI TIẾT THANG VỊ TRÍ BẢN 2 BẢN 3 BẢN 4

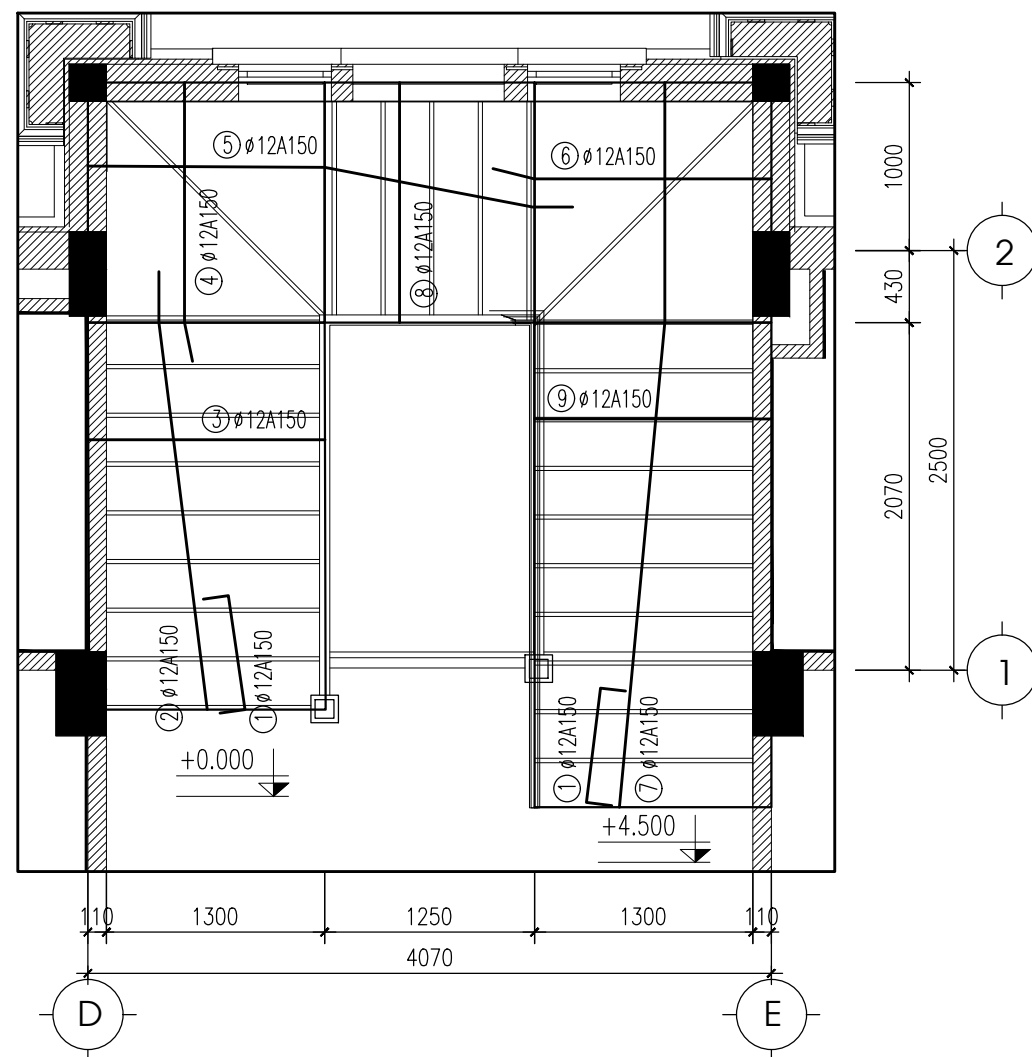


CHI TIẾT THANG VỊ TRÍ BẢN 4 BẢN 5

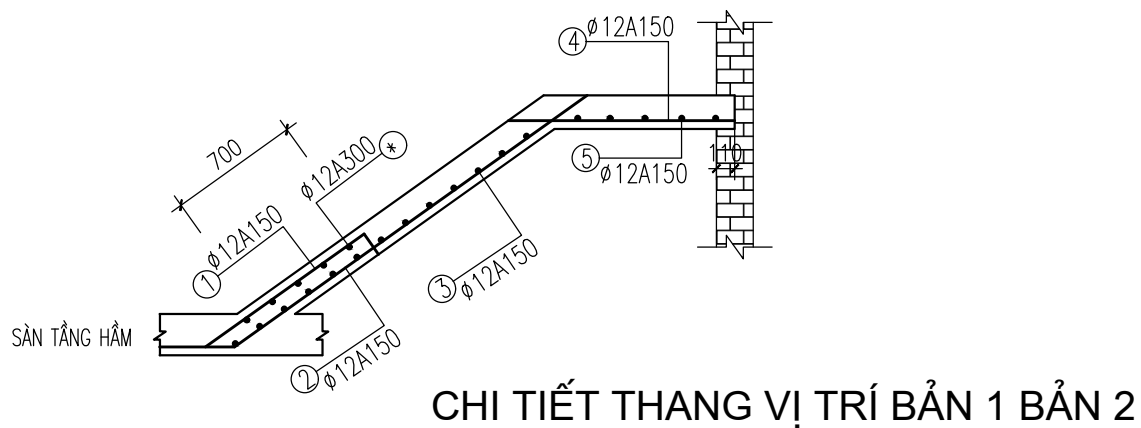
CHỦ ĐẦU TƯ: VŨ VĂN VINH	
ĐƠN VỊ TƯ VẤN:  CÔNG TY CỔ PHẦN KIẾN TRÚC KISATO KISATO CONSTRUCTION JOINT STOCK COMPANY ĐỊA CHỈ: KHU ĐÔ THỊ XA LA - PHÚC LA QUẬN: HÀ ĐÔNG- TP- HÀ NỘI Hotline: 096.784.90.11 (Mr. Hào)	
DỰ ÁN: NHÀ BIỆT THỨ 2 TẦNG TÂN CỔ ĐIỂN	
G.Đ THỰC HIỆN: THIẾT KẾ BẢN VẼ THI CÔNG	
HANG MỤC: KẾT CẤU	
TÊN BẢN VẼ: MẶT BẰNG KẾT CẤU THANG + CHI TIẾT THANG	
CHỦ TRÌ THIẾT KẾ: LƯƠNG THANH BÌNH	
THIẾT KẾ: LƯƠNG THANH BÌNH	
KIỂM TRA: VƯƠNG VĂN HẢO	
HÀ NỘI, NGÀY 18 THÁNG 04 NĂM 2019	
TỶ LỆ:	1:60
KÝ HIỆU HỒ SƠ:	BT-NV VINH
BẢN VẼ SỐ:	KC - 93
GHI CHÚ 1. THI CÔNG CÁN KẾT HỢP CHẶT CHỀ CÁC BẢN VẼ LIÊN QUAN 2. CAO ĐỘ KẾT CẤU THÁP HƠN CAO ĐỘ KIẾN TRÚC LÀ 50MM 3. MỌI THAY ĐỔI NGOÀI HIỆN TRƯỜNG (NẾU CÓ) ĐƠN VỊ THI CÔNG VÀ CHỦ ĐẦU TƯ PHẢI BẢO LẠI ĐƠN VỊ THIẾT KẾ ĐỂ CÙNG XỬ LÝ. NẾU THAY ĐỔI MÀ CHƯA CÓ Ý YÊN ĐỒNG Ý CỦA ĐƠN VỊ THIẾT KẾ THÌ NHÀ THẦU PHẢI CHỊU HOÀN TOÀN TRÁCH NHIỆM. 4. DO KHÔNG CÓ TÀI LIỆU KHẢO SÁT ĐỊA CHẤT NÊN KẾT CẤU MÓNG ĐƯỢC TÍNH TOÁN THEO KINH NGHIỆM: NỀN ĐẤT LIỀN THỔ ĐẠT CƯỜNG ĐỘ 12 T/M2. VỚI MÓNG CỌC THỊ CỌC PHẢI TỰA VÀO LỚP CÁT CHẬT ĐẦY TRÊN 5M. KHI GẬP NỀN ĐẤT YẾU HƠN GIÁ ĐỊNH PHẢI BẢO LẠI ĐƠN VỊ THIẾT KẾ ĐỂ CÙNG XỬ LÝ. TRƯỜNG HỢP KHÔNG BẢO LẠI ĐƠN VỊ THIẾT KẾ SẼ KHÔNG CHỊU TRÁCH NHIỆM VỀ KẾT CẤU MÓNG. 5. ĐƠN VỊ THI CÔNG CÓ TRÁCH NHIỆM LẬP BIỆN PHÁP ĐỀ QUÁ TRÌNH THI CÔNG ĐƯỢC AN TOÀN CHO NGƯỜI VÀ CÔNG TRÌNH LÂN CẬN.	



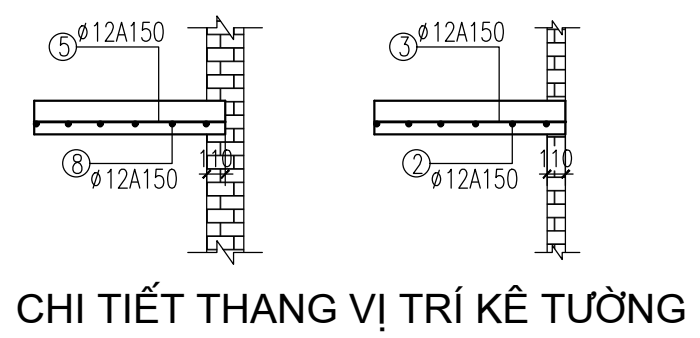
MẶT BẰNG KẾT CẤU THANG TẦNG 1 LÊN TẦNG 2



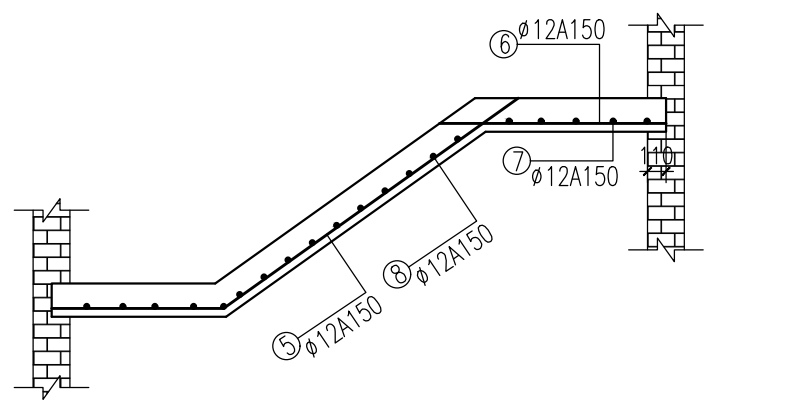
MẶT BẰNG BỐ TRÍ THÉP THANG TẦNG 1 LÊN TẦNG 2



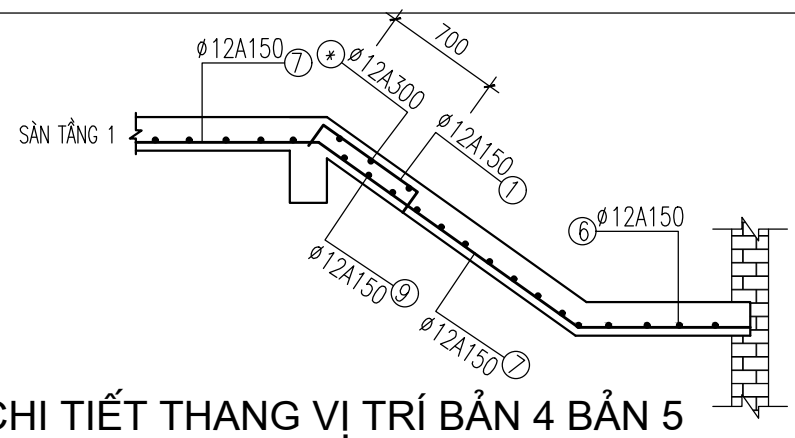
CHI TIẾT THANG VỊ TRÍ BẢN 1 BẢN 2



CHI TIẾT THANG VỊ TRÍ KÊ TƯỜNG



CHI TIẾT THANG VỊ TRÍ BẢN 2 BẢN 3 BẢN 4



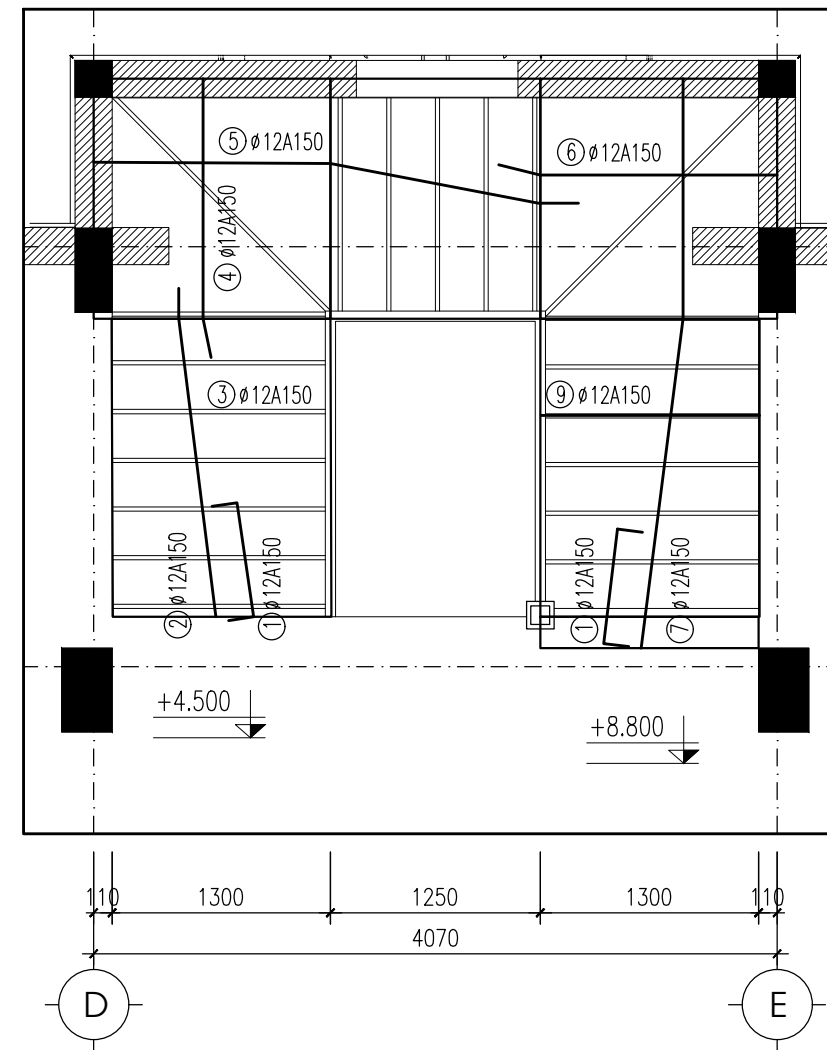
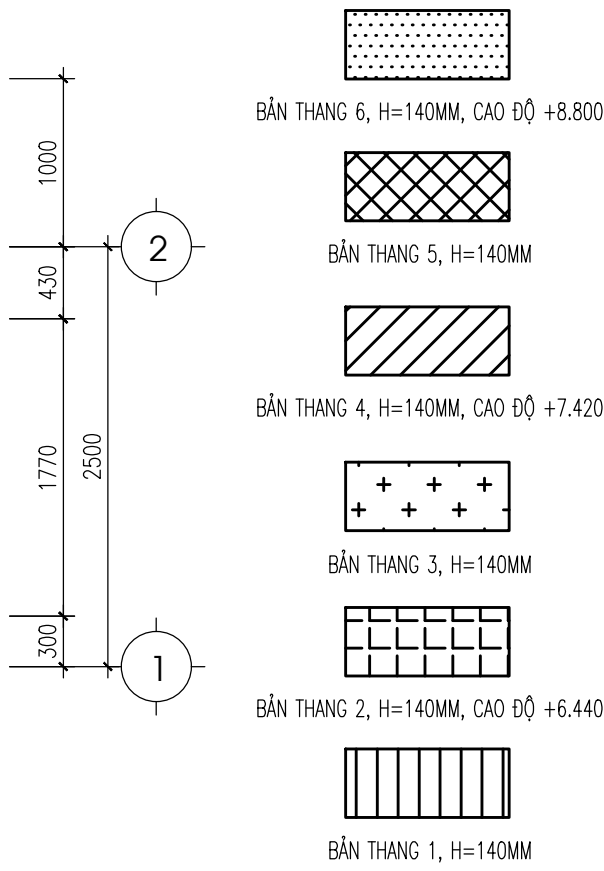
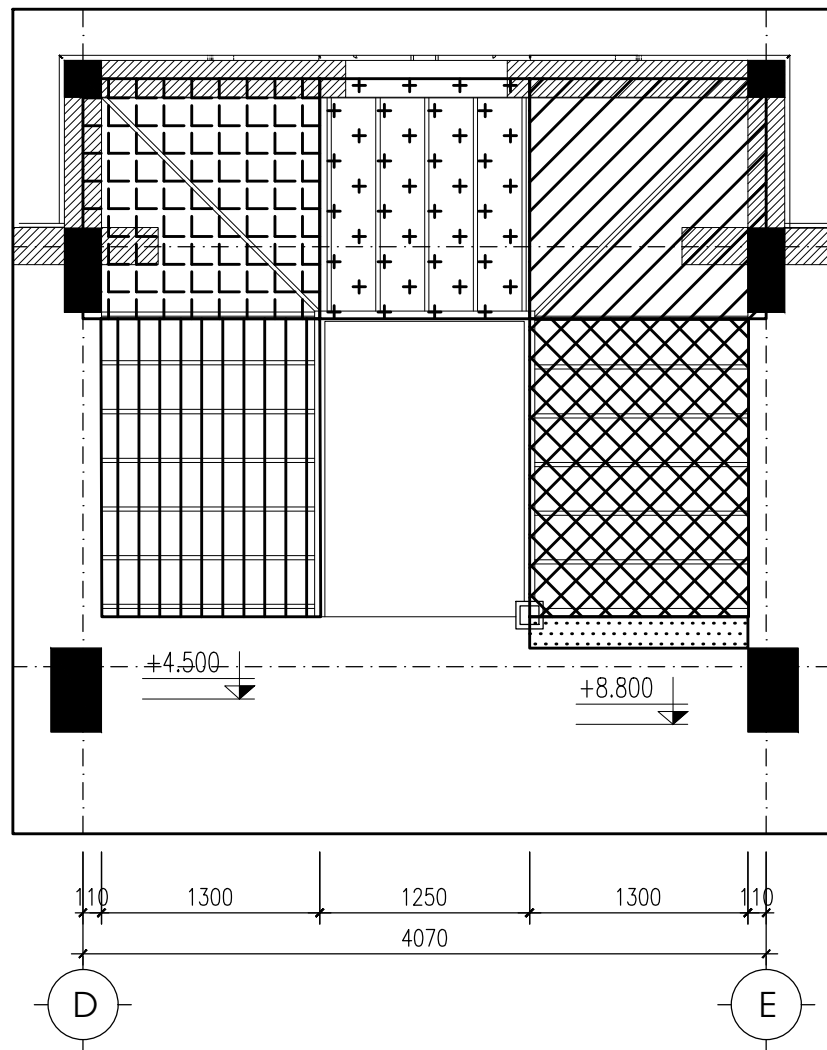
CHI TIẾT THANG VỊ TRÍ BẢN 4 BẢN 5

CHỦ ĐẦU TƯ: VŨ VĂN VINH	
ĐƠN VỊ TƯ VẤN:  CÔNG TY CỔ PHẦN KIẾN TRÚC KISATO KISATO CONSTRUCTION JOINT STOCK COMPANY ĐỊA CHỈ: KHU ĐÔ THỊ XA LA - PHÚC LA QUẬN: HÀ ĐÔNG- TP- HÀ NỘI Hotline: 096.784.90.11 (Mr. Hào)	
DỰ ÁN: NHÀ BIỆT THỨ 2 TẦNG TÂN CỔ ĐIỂN	
G.Đ THỰC HIỆN: THIẾT KẾ BẢN VẼ THI CÔNG	
HANG MỤC: KẾT CẤU	
TÊN BẢN VẼ: MẶT BẰNG KẾT CẤU THANG + CHI TIẾT THANG	
CHỦ TRÌ THIẾT KẾ: LƯƠNG THANH BÌNH	
THIẾT KẾ: LƯƠNG THANH BÌNH	
KIỂM TRA: VƯƠNG VĂN HẢO	
HÀ NỘI, NGÀY 18 THÁNG 04 NĂM 2019	

TỶ LỆ:	1:60
KÝ HIỆU HỒ SƠ:	BT-NV VINH
BẢN VẼ SỐ:	KC - 94

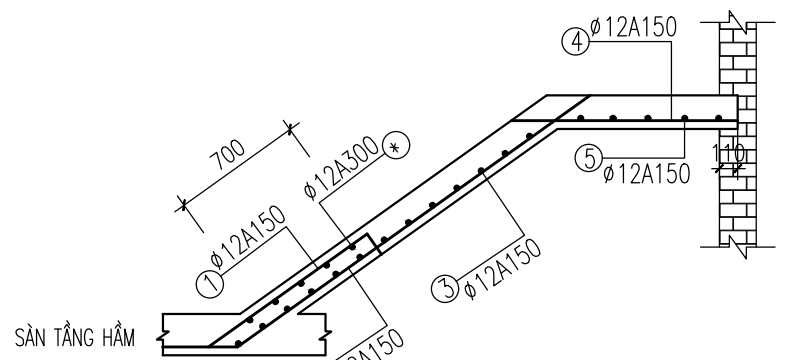
GHI CHÚ

1. THI CÔNG CÁN KẾT HỢP CHẶT CHẾ CÁC BẢN VẼ LIÊN QUAN
2. CAO ĐỘ KẾT CẤU THẤP HƠN CAO ĐỘ KIẾN TRÚC LÀ 50MM
3. MỌI THAY ĐỔI NGOÀI HIỆN TRƯỜNG (NẾU CÓ) ĐƠN VỊ THI CÔNG VÀ CHỦ ĐẦU TƯ PHẢI BÁO LẠI ĐƠN VỊ THIẾT KẾ ĐỂ CÙNG XỬ LÝ. NẾU THAY ĐỔI MÀ CHƯA CÓ Ý YÊN ĐỒNG Ý CỦA ĐƠN VỊ THIẾT KẾ THÌ NHÀ THẦU PHẢI CHỊU HOÀN TOÀN TRÁCH NHIỆM.
4. DO KHÔNG CÓ TÀI LIỆU KHẢO SÁT ĐỊA CHẤT NÊN KẾT CẤU MÓNG ĐƯỢC TÍNH TOÁN THEO KINH NGHIỆM: NỀN ĐẤT LIỀN THỔ ĐẠT CƯỜNG ĐỘ 12 T/M2. VỚI MÓNG CỌC THỊ CỌC PHẢI TỰA VÀO LỚP CÁT CHẶT ĐẦY TRÊN 5M. KHI GẬP NỀN ĐẤT YẾU HƠN GIÁ ĐỊNH PHẢI BÁO LẠI ĐƠN VỊ THIẾT KẾ ĐỂ CÙNG XỬ LÝ. TRƯỜNG HỢP KHÔNG BÁO LẠI ĐƠN VỊ THIẾT KẾ SẼ KHÔNG CHỊU TRÁCH NHIỆM VỀ KẾT CẤU MÓNG.
5. ĐƠN VỊ THI CÔNG CÓ TRÁCH NHIỆM LẬP BIỆN PHÁP ĐỀ QUÁ TRÌNH THI CÔNG ĐƯỢC AN TOÀN CHO NGƯỜI VÀ CÔNG TRÌNH LÂN CẬN.

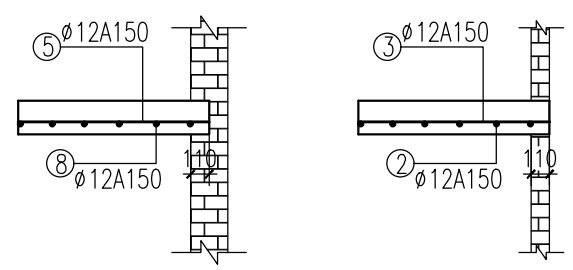


MẶT BẰNG KẾT CẤU THANG TẦNG 2 LÊN TẦNG ÁP MÁI

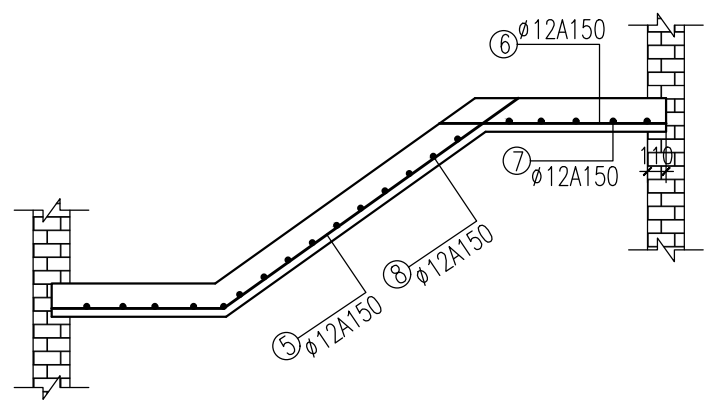
MẶT BẰNG BỐ TRÍ THÉP THANG TẦNG 2 LÊN TẦNG ÁP MÁI



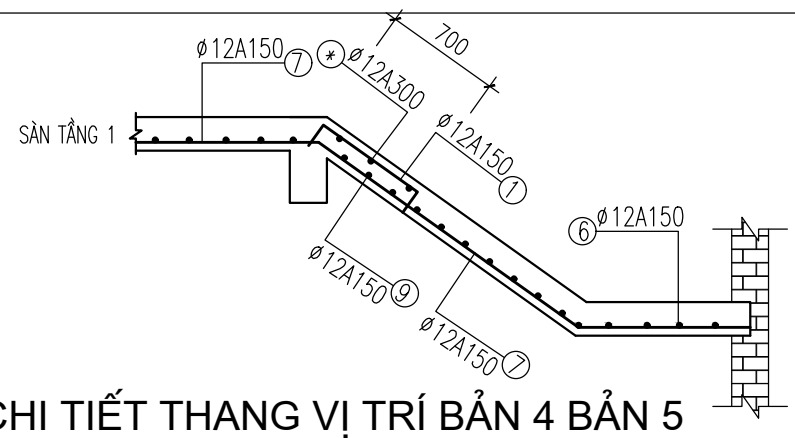
CHI TIẾT THANG VỊ TRÍ BẢN 1 BẢN 2



CHI TIẾT THANG VỊ TRÍ KÊ TƯỜNG

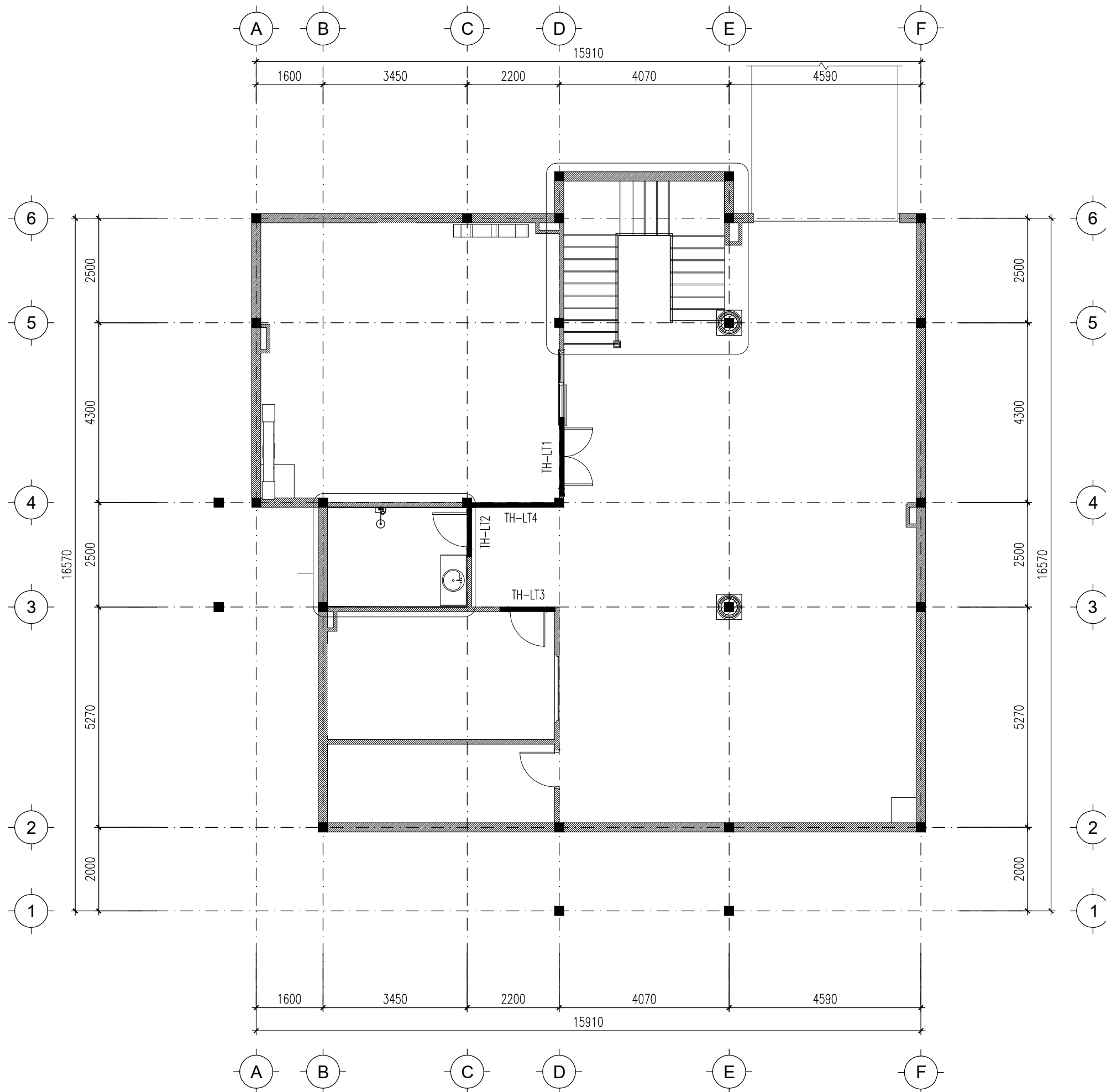


CHI TIẾT THANG VỊ TRÍ BẢN 2 BẢN 3 BẢN 4



CHI TIẾT THANG VỊ TRÍ BẢN 4 BẢN 5

CHỦ ĐẦU TƯ: VŨ VĂN VĨNH	
ĐƠN VỊ TƯ VẤN:  CÔNG TY CỔ PHẦN KIẾN TRÚC KISATO KISATO CONSTRUCTION JOINT STOCK COMPANY ĐỊA CHỈ: KHU ĐÔ THỊ XA LA- PHÚC LA QUẬN: HÀ ĐÔNG- TP- HÀ NỘI Hotline: 096.784.90.11 (Mr. Hào)	
DỰ ÁN: NHÀ BIỆT THỨ 2 TẦNG TÂN CỔ ĐIỂN	
G.Đ THỰC HIỆN: THIẾT KẾ BẢN VẼ THI CÔNG	
HẠNG MỤC: KẾT CẤU	
TÊN BẢN VẼ: MẶT BẰNG KẾT CẤU THANG + CHI TIẾT THANG	
CHỦ TRÌ THIẾT KẾ: LƯƠNG THANH BÌNH	
THIẾT KẾ: LƯƠNG THANH BÌNH	
KIỂM TRA: VƯƠNG VĂN HẢO	
HÀ NỘI, NGÀY 18 THÁNG 04 NĂM 2019	
TỶ LỆ:	1:60
KÝ HIỆU HỒ SƠ:	BT-NV VINH
BẢN VẼ SỐ:	KC - 95
GHI CHÚ 1. THI CÔNG CẦN KẾT HỢP CHẶT CHÈ CÁC BẢN VẼ LIÊN QUAN 2. CAO ĐỘ KẾT CẤU THẤP HƠN CAO ĐỘ KIẾN TRÚC LÀ 50MM 3. MỌI THAY ĐỔI NGOÀI HIỆN TRƯỜNG (NẾU CÓ) ĐƠN VỊ THI CÔNG VÀ CHỦ ĐẦU TƯ PHẢI BẢO LẠI ĐƠN VỊ THIẾT KẾ ĐỂ CÙNG XỬ LÝ. NẾU THAY ĐỔI MÀ CHƯA CÓ Ý YÊN ĐỒNG Ý CỦA ĐƠN VỊ THIẾT KẾ THÌ NHÀ THẦU PHẢI CHỊU HOÀN TOÀN TRÁCH NHIỆM. 4. DO KHÔNG CÓ TÀI LIỆU KHẢO SÁT ĐỊA CHẤT NÊN KẾT CẤU MÓNG ĐƯỢC TÍNH TOÁN THEO KINH NGHIỆM: NỀN ĐẤT LIỀN THỔ ĐẠT CƯỜNG ĐỘ 12 T/M2. VỚI MÓNG CỌC THỊ CỌC PHẢI TỰA VÀO LỚP CÁT CHẬT ĐẦY TRÊN 5M. KHI GẤP NỀN ĐẤT YẾU HƠN GIÁ ĐỊNH PHẢI BẢO LẠI ĐƠN VỊ THIẾT KẾ ĐỂ CÙNG XỬ LÝ. TRƯỜNG HỢP KHÔNG BẢO LẠI ĐƠN VỊ THIẾT KẾ SẼ KHÔNG CHỊU TRÁCH NHIỆM VỀ KẾT CẤU MÓNG. 5. ĐƠN VỊ THI CÔNG CÓ TRÁCH NHIỆM LẬP BIỆN PHÁP ĐỂ QUÁ TRÌNH THI CÔNG ĐƯỢC AN TOÀN CHO NGƯỜI VÀ CÔNG TRÌNH LÊN CẠM.	



MẶT BẰNG LANHTÔ TẦNG HẦM

CHỦ ĐẦU TƯ:

VŨ VĂN VĨNH

ĐƠN VỊ TƯ VẤN:



CÔNG TY CỔ PHẦN KIẾN TRÚC KISATO

KISATO CONSTRUCTION JOINT STOCK COMPANY

ĐỊA CHỈ: KHU ĐÔ THỊ XA LA - PHÚC LA
QUẬN: HÀ ĐÔNG- TP- HÀ NỘI

Hotline: 096.784.90.11 (Mr. Hào)

DỰ ÁN:

NHÀ BIỆT THỰ 2 TẦNG TÂN CÔ ĐIỀN

G.Đ THỰC HIỆN:

THIẾT KẾ BẢN VẼ THI CÔNG

HANG MỤC:

KẾT CẤU

TÊN BẢN VẼ: MẶT BẰNG LANHTÔ TẦNG HẦM

CHỦ TRÌ THIẾT KẾ:

LƯƠNG THANH BÌNH

THIẾT KẾ:

LƯƠNG THANH BÌNH

KIỂM TRA:

VƯƠNG VĂN HẢO

HÀ NỘI, NGÀY 18 THÁNG 04 NĂM 2019

TỶ LỆ:

1:60

KÝ HIỆU HỒ SƠ:

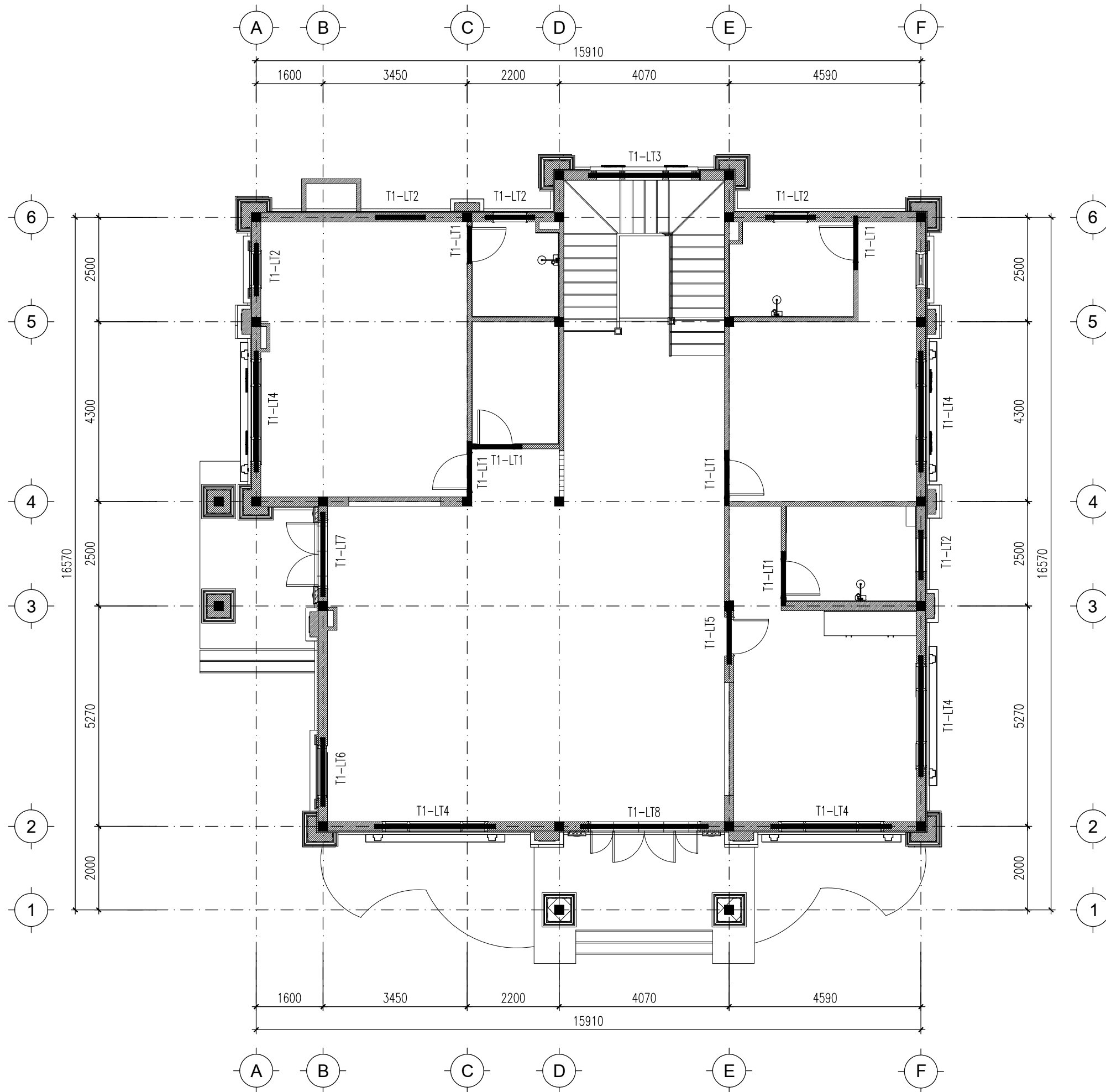
BT-NVVINH

BẢN VẼ SỐ:

KC - 96

GHI CHÚ

1. THI CÔNG CÁN KẾT HỢP CHẶT CHÈ CÁC BẢN VẼ LIÊN QUAN
2. CAO ĐỘ KẾT CẤU THẤP HƠN CAO ĐỘ KIẾN TRÚC LÀ 50MM
3. MỌI THAY ĐỔI NGOÀI HIỆN TRƯỜNG (NẾU CÓ) ĐƠN VỊ THI CÔNG VÀ CHỦ ĐẦU TƯ PHẢI BẢO LẠI ĐƠN VỊ THIẾT KẾ ĐỂ CÙNG XỬ LÝ. NẾU THAY ĐỔI MÀ CHƯA CÓ Ý YÊN ĐỒNG Ý CỦA ĐƠN VỊ THIẾT KẾ THÌ NHÀ THẦU PHẢI CHỊU HOÀN TOÀN TRÁCH NHIỆM.
4. DO KHÔNG CÓ TÀI LIỆU KHẢO SÁT ĐỊA CHẤT NÊN KẾT CẤU MÓNG ĐƯỢC TÍNH TOÁN THEO KINH NGHIỆM; NỀN ĐẤT LIÊN THỔ ĐẠT CƯỜNG ĐỘ 12 T/M². VỚI MÓNG CỌC THÌ CỌC PHẢI TỰA VÀO LỚP CÁT CHẶT ĐẦY TRÊN 5M. KHI GẬP NỀN ĐẤT YẾU HƠN GIÁ ĐỊNH PHẢI BẢO LẠI ĐƠN VỊ THIẾT KẾ ĐỂ CÙNG XỬ LÝ. TRƯỜNG HỢP KHÔNG BẢO LẠI ĐƠN VỊ THIẾT KẾ SẼ KHÔNG CHỊU TRÁCH NHIỆM VỀ KẾT CẤU MÓNG.
5. ĐƠN VỊ THI CÔNG CÓ TRÁCH NHIỆM LẬP BIỆN PHÁP ĐỀ QUÁ TRÌNH THI CÔNG ĐƯỢC AN TOÀN CHO NGƯỜI VÀ CÔNG TRÌNH LÂN CẠM.



MẶT BẰNG LANH TÔ TẦNG 1

CHỦ ĐẦU TƯ:

VŨ VĂN VINH

ĐƠN VỊ TƯ VẤN:



CÔNG TY CỔ PHẦN KIẾN TRÚC KISATO

KISATO CONSTRUCTION JOINT STOCK COMPANY

ĐỊA CHỈ: KHU ĐÔ THỊ XA LA - PHÚC LA
QUẬN: HÀ ĐÔNG- TP- HÀ NỘI

Hotline: 096.784.90.11 (Mr. Hào)

DỰ ÁN:

NHÀ BIỆT THỰ 2 TẦNG TÂN CÔ ĐIÊN

G.Đ THỰC HIỆN:

THIẾT KẾ BẢN VẼ THI CÔNG

HẠNG MỤC:

KẾT CẤU

TÊN BẢN VẼ: MẶT BẰNG LANHTO
TẦNG 1

CHỦ TRÌ THIẾT KẾ:

LƯƠNG THANH BÌNH

THIẾT KẾ:

LƯƠNG THANH BÌNH

KIỂM TRA:

VƯƠNG VĂN HẢO

HÀ NỘI, NGÀY 18 THÁNG 04 NĂM 2019

TỶ LỆ:

1:60

KÝ HIỆU HỒ SƠ:

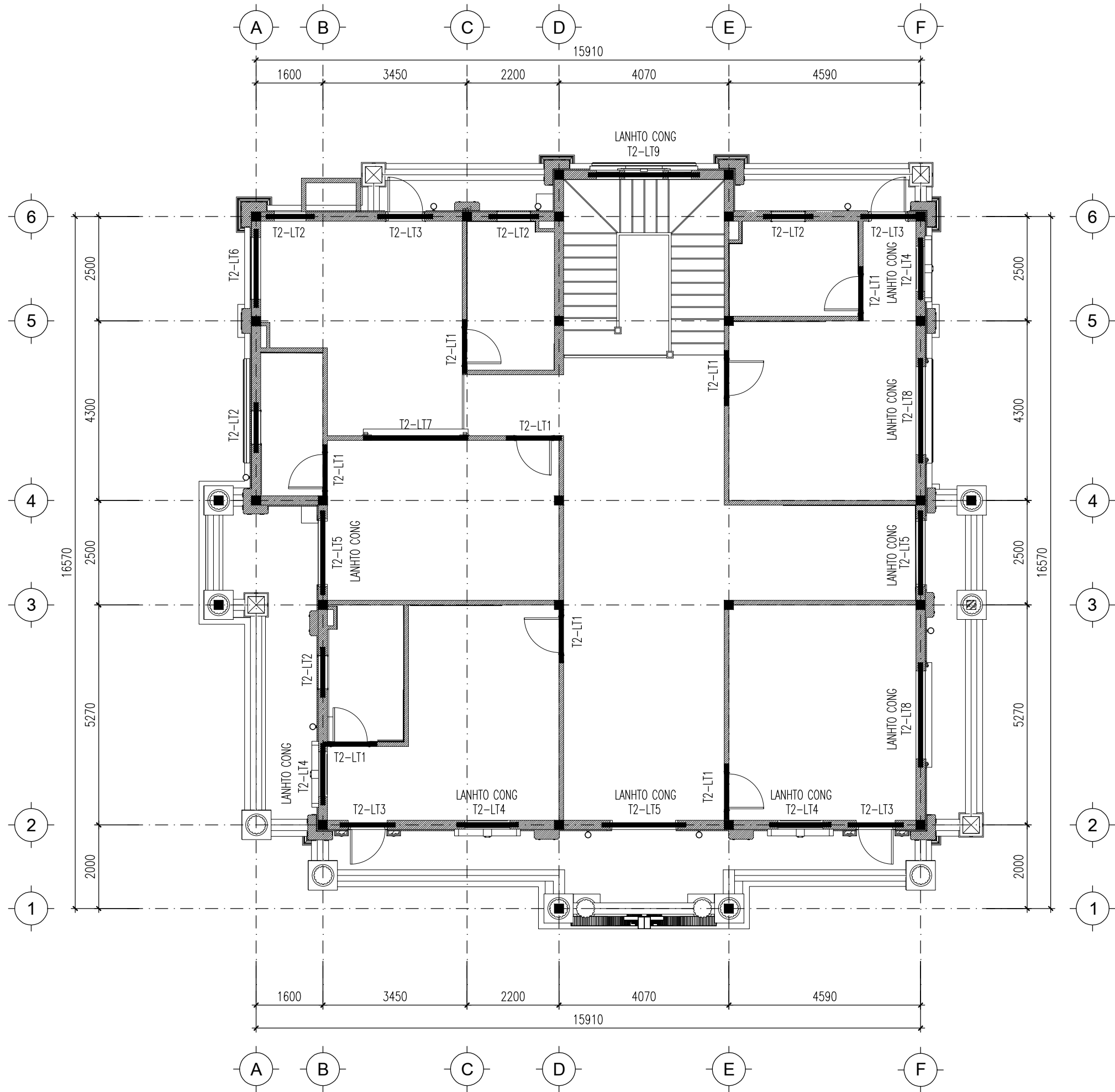
BT-NV VINH

BẢN VẼ SỐ:

KC - 97

GHI CHÚ

1. THI CÔNG CÁN KẾT HỢP CHẶT CHẾ CÁC BẢN VẼ LIÊN QUAN
2. CAO ĐỘ KẾT CẤU THẤP HƠN CAO ĐỘ KIẾN TRÚC LÀ 50MM
3. MỌI THAY ĐỔI NGOÀI HIỆN TRƯỜNG (NẾU CÓ) ĐƠN VỊ THI CÔNG VÀ CHỦ ĐẦU TƯ PHẢI BẢO LẠI ĐƠN VỊ THIẾT KẾ ĐỂ CÙNG XỬ LÝ. NẾU THAY ĐỔI MÀ CHƯA CÓ Ý YÊN ĐỒNG Ý CỦA ĐƠN VỊ THIẾT KẾ THÌ NHÀ THẦU PHẢI CHỊU HOÀN TOÀN TRÁCH NHIỆM.
4. DO KHÔNG CÓ TÀI LIỆU KHẢO SÁT ĐỊA CHẤT NÊN KẾT CẤU MÓNG ĐƯỢC TÍNH TOÁN THEO KINH NGHIỆM; NỀN ĐẤT LIÊN THỔ ĐẠT CƯỜNG ĐỘ 12 T/M2. VỚI MÓNG CỌC THÌ CỌC PHẢI TỰA VÀO LỚP CÁT CHẶT ĐẦY TRÊN 5M. KHI GẬP NỀN ĐẤT YẾU HƠN GIÁ ĐỊNH PHẢI BẢO LẠI ĐƠN VỊ THIẾT KẾ ĐỂ CÙNG XỬ LÝ. TRƯỜNG HỢP KHÔNG BẢO LẠI ĐƠN VỊ THIẾT KẾ SẼ KHÔNG CHỊU TRÁCH NHIỆM VỀ KẾT CẤU MÓNG.
5. ĐƠN VỊ THI CÔNG CÓ TRÁCH NHIỆM LẬP BIỆN PHÁP ĐỀ QUẢ TRÌNH THI CÔNG ĐƯỢC AN TOÀN CHO NGƯỜI VÀ CÔNG TRÌNH LÂN CẠM.



MẶT BẰNG LANHTO TÔ TẦNG 2 CHÚ Ý CÁC LANHTO CONG THEO KIẾN TRÚC CỦA

CHỦ ĐẦU TƯ:

VŨ VĂN VINH

ĐƠN VỊ TƯ VẤN:



CÔNG TY CỔ PHẦN KIẾN TRÚC KISATO
KISATO CONSTRUCTION JOINT STOCK COMPANY

ĐỊA CHỈ: KHU ĐÔ THỊ XA LA - PHÚC LA
QUẬN: HÀ ĐÔNG- TP- HÀ NỘI
Hotline: 096.784.90.11 (Mr. Hào)

DỰ ÁN:

NHÀ BIỆT THỨ 2 TẦNG TÂN CÔ ĐIỀN

G.Đ THỰC HIỆN:

THIẾT KẾ BẢN VẼ THI CÔNG

HẠNG MỤC:

KẾT CẤU

TÊN BẢN VẼ: MẶT BẰNG LANHTO TẦNG 2

CHỦ TRÌ THIẾT KẾ:

LƯƠNG THANH BÌNH

THIẾT KẾ:

LƯƠNG THANH BÌNH

KIỂM TRA:

VƯƠNG VĂN HẢO

HÀ NỘI, NGÀY 18 THÁNG 04 NĂM 2019

TỶ LỆ:

1:60

KÝ HIỆU HỒ SƠ:

BT-NV VINH

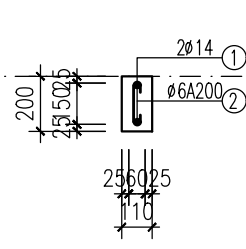
BẢN VẼ SỐ:

KC - 98

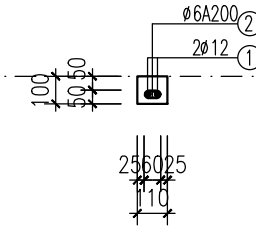
GHI CHÚ

1. THI CÔNG CÁN KẾT HỢP CHẶT CHẾ CÁC BẢN VẼ LIÊN QUAN
2. CAO ĐỘ KẾT CẤU THẤP HƠN CAO ĐỘ KIẾN TRÚC LÀ 50MM
3. MỌI THAY ĐỔI NGOÀI HIỆN TRƯỜNG (NẾU CÓ) ĐƠN VỊ THI CÔNG VÀ CHỦ ĐẦU TƯ PHẢI BẢO LẠI ĐƠN VỊ THIẾT KẾ ĐỂ CÙNG XỬ LÝ. NẾU THAY ĐỔI MÀ CHƯA CÓ Ý YÊN ĐỒNG Ý CỦA ĐƠN VỊ THIẾT KẾ THÌ NHÀ THẦU PHẢI CHỊU HOÀN TOÀN TRÁCH NHIỆM.
4. DO KHÔNG CÓ TÀI LIỆU KHẢO SÁT ĐỊA CHẤT NÊN KẾT CẤU MÓNG ĐƯỢC TÍNH TOÁN THEO KINH NGHIỆM: NỀN ĐẤT LIÊN THỔ ĐẠT CƯỜNG ĐỘ 12 T/M². VỚI MÓNG CỌC THÌ CỌC PHẢI TỰA VÀO LỚP CÁT CHẶT ĐẦY TRÊN 5M. KHI GẬP NỀN ĐẤT YẾU HƠN GIÁ ĐỊNH PHẢI BẢO LẠI ĐƠN VỊ THIẾT KẾ ĐỂ CÙNG XỬ LÝ. TRƯỜNG HỢP KHÔNG BẢO LẠI ĐƠN VỊ THIẾT KẾ SẼ KHÔNG CHỊU TRÁCH NHIỆM VỀ KẾT CẤU MÓNG.
5. ĐƠN VỊ THI CÔNG CÓ TRÁCH NHIỆM LẬP BIỆN PHÁP ĐỀ QUÁ TRÌNH THI CÔNG ĐƯỢC AN TOÀN CHO NGƯỜI VÀ CÔNG TRÌNH LẦN CẬN.

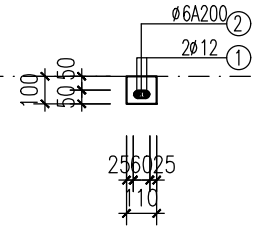
LANHTO TẦNG HẦM



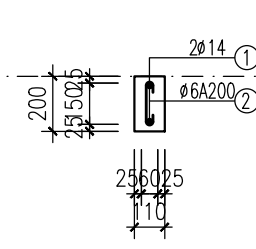
LANHTO TH-LT1
(110X200X190), SL: 01



LANHTO TH-LT2
(110X100X1200), SL: 01

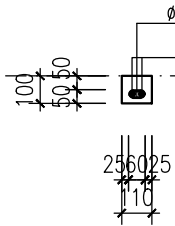


LANHTO TH-LT3
(110X100X1300), SL: 01

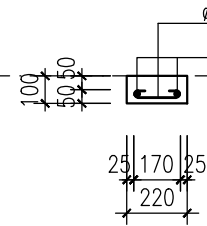


LANHTO TH-LT4
(110X200X2000), SL: 01

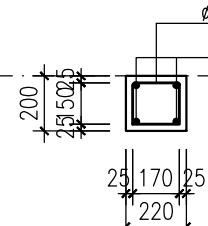
LANHTO TẦNG 1



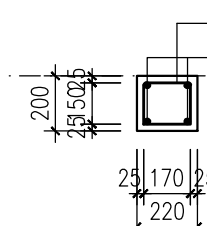
LANHTO T1-LT1
(110X100X1300), SL: 06



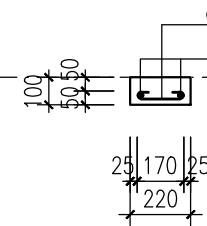
LANHTO T1-LT2
(220X100X1200), SL: 05



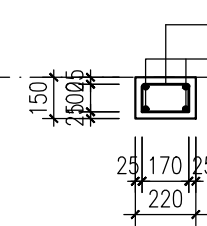
LANHTO T1-LT3
(220X200X2700), SL: 01



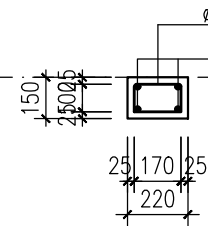
LANHTO T1-LT4
(220X200X2900), SL: 05



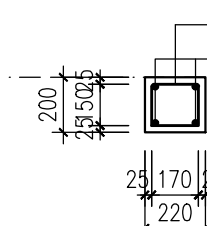
LANHTO T1-LT5
(220X100X1300), SL: 01



LANHTO T1-LT6
(220X150X1700), SL: 01

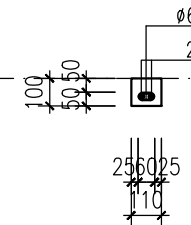


LANHTO T1-LT7
(220X150X2000), SL: 01

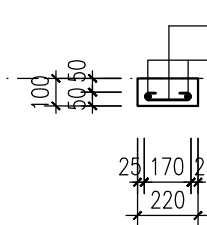


LANHTO T1-LT8
(220X200X3100), SL: 01

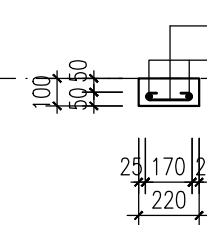
LANHTO TẦNG 2



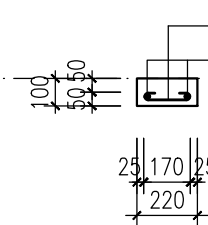
LANHTO T2-LT1
(110X100X1300), SL: 08



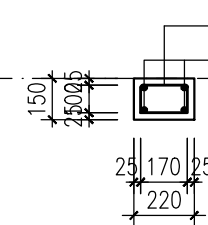
LANHTO T2-LT2
(220X100X1200), SL: 05



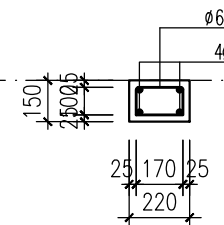
LANHTO T2-LT3
(220X100X1300), SL: 04



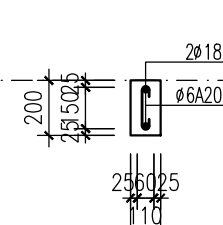
LANHTO T2-LT4
LANHTO CONG, SL: 04



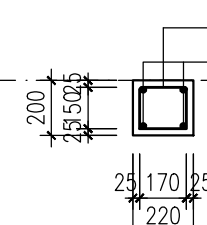
LANHTO T2-LT5
LANHTO CONG, SL: 03



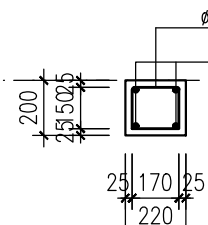
LANHTO T2-LT6
(220X150X1900), SL: 01



LANHTO T2-LT7
(110X200X2500), SL: 01



LANHTO T2-LT8
LANHTO CONG, SL: 02



LANHTO T2-LT9
LANHTO CONG, SL: 01

CHỦ ĐẦU TƯ:

VŨ VĂN VINH

ĐƠN VỊ TƯ VẤN:



CÔNG TY CỔ PHẦN KIẾN TRÚC KISATO
KISATO CONSTRUCTION JOINT STOCK COMPANY

ĐỊA CHỈ: KHU ĐÔ THỊ XA LA - PHÚC LA
QUẬN: HÀ ĐÔNG- TP- HÀ NỘI

Hotline: 096.784.90.11 (Mr. Hào)

DỰ ÁN:

NHÀ BIỆT THỰ 2 TẦNG TÂN CỔ ĐIỂN

G.Đ THỰC HIỆN:

THIẾT KẾ BẢN VẼ THI CÔNG

HẠNG MỤC:

KẾT CẤU

TÊN BẢN VẼ:

CHI TIẾT LANHTO

CHỦ TRÌ THIẾT KẾ:

LƯƠNG THANH BÌNH



THIẾT KẾ:

LƯƠNG THANH BÌNH



KIỂM TRA:

VƯƠNG VĂN HẢO



HÀ NỘI, NGÀY 18 THÁNG 04 NĂM 2019

TỶ LỆ:

1:60

KÝ HIỆU HỒ SƠ:

BT-NV.VINH

BẢN VẼ SỐ:

KC - 99

GHI CHÚ

1. THI CÔNG CÁN KẾT HỢP CHẶT CHÈ CÁC BẢN VẼ LIÊN QUAN
2. CAO ĐỘ KẾT CẤU THẤP HƠN CAO ĐỘ KIẾN TRÚC LÀ 50MM
3. MỌI THAY ĐỔI NGOÀI HIỆN TRƯỜNG (NẾU CÓ) ĐƠN VỊ THI CÔNG VÀ CHỦ ĐẦU TƯ PHẢI BẢO LẠI ĐƠN VỊ THIẾT KẾ ĐỂ CÙNG XỬ LÝ. NẾU THAY ĐỔI MÀ CHƯA CÓ Ý YÊN ĐỒNG Ý CỦA ĐƠN VỊ THIẾT KẾ THÌ NHÀ THẦU PHẢI CHỊU HOÀN TOÀN TRÁCH NHIỆM.
4. ĐÓ KHÔNG CÓ TÀI LIỆU KHẢO SÁT ĐỊA CHẤT NÊN KẾT CẤU MÓNG ĐƯỢC TÍNH TOÁN THEO KINH NGHIỆM; NỀN ĐẤT LIÊN THỔ ĐẠT CƯỜNG ĐỘ 12 T/M2. VỚI MÓNG CỌC THÌ CỌC PHẢI TỰA VÀO LỚP CÁT CHẶT ĐẦY TRÊN 5M. KHI GẬP NỀN ĐẤT YẾU HƠN GIÁ ĐỊNH PHẢI BẢO LẠI ĐƠN VỊ THIẾT KẾ ĐỂ CÙNG XỬ LÝ. TRƯỜNG HỢP KHÔNG BẢO LẠI ĐƠN VỊ THIẾT KẾ SẼ KHÔNG CHỊU TRÁCH NHIỆM VỀ KẾT CẤU MÓNG.
5. ĐƠN VỊ THI CÔNG CÓ TRÁCH NHIỆM LẬP BIỆN PHÁP ĐỀ QUÁ TRÌNH THI CÔNG ĐƯỢC AN TOÀN CHO NGƯỜI VÀ CÔNG TRÌNH LÂN CẬN.

CHỦ ĐẦU TƯ:

VŨ VĂN VINH

ĐƠN VỊ TƯ VẤN:



CÔNG TY CỔ PHẦN KIẾN TRÚC KISATO
KISATO CONSTRUCTION JOINT STOCK COMPANY

ĐỊA CHỈ: KHU ĐÔ THỊ XA LA - PHÚC LA
QUẬN: HÀ ĐÔNG- TP- HÀ NỘI
Hotline: 096.784.90.11 (Mr. Hào)

DỰ ÁN:

NHÀ BIỆT THỰ 2 TẦNG TÂN CÔ ĐIỀN

G.Đ THỰC HIỆN:

THIẾT KẾ BẢN VẼ THI CÔNG

HẠNG MỤC:

KẾT CẤU

TÊN BẢN VẼ:

MẶT BẰNG MÁI
CHÉO TRANG TRÍ

CHỦ TRÌ THIẾT KẾ:

LƯƠNG THANH BÌNH

THIẾT KẾ:

LƯƠNG THANH BÌNH

KIỂM TRA:

VƯƠNG VĂN HẢO

HÀ NỘI, NGÀY 18 THÁNG 04 NĂM 2019

TỶ LỆ:

1:60

KÝ HIỆU HỒ SƠ:

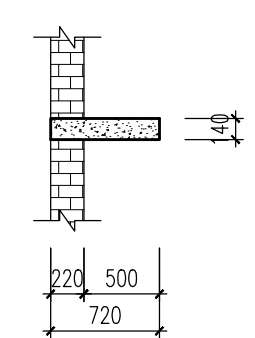
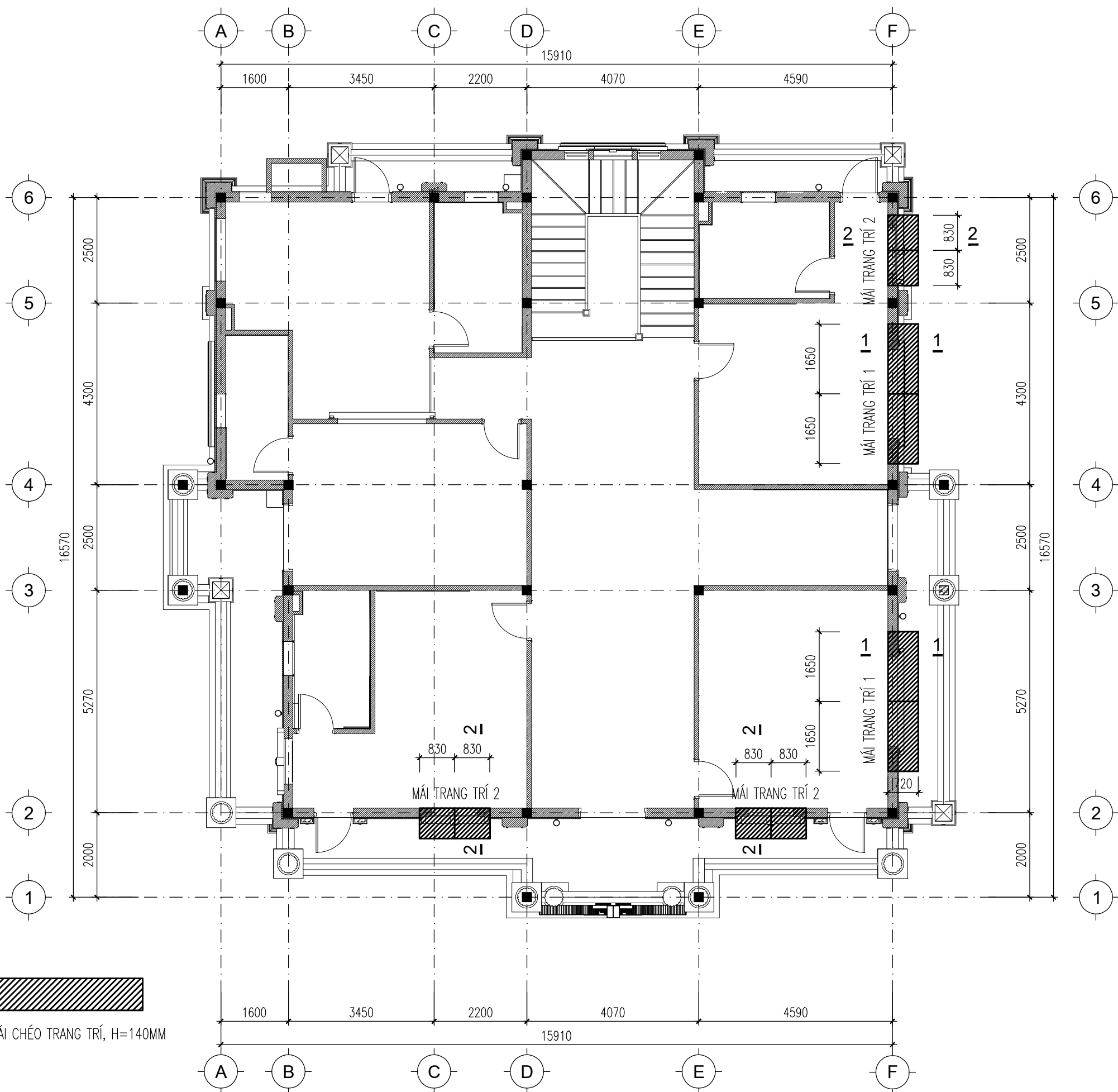
BT-NV VINH

BẢN VẼ SỐ:

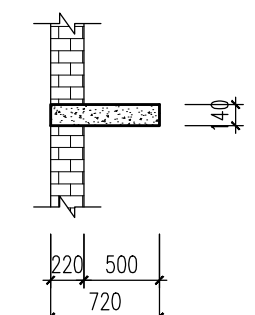
KC - 100

GHI CHÚ

1. THI CÔNG CÁN KẾT HỢP CHẶT CHÈ CÁC BẢN VẼ LIÊN QUAN
2. CAO ĐỘ KẾT CẤU THẤP HƠN CAO ĐỘ KIẾN TRÚC LÀ 50MM
3. MỌI THAY ĐỔI NGOÀI HIỆN TRƯỜNG (NẾU CÓ) ĐƠN VỊ THI CÔNG VÀ CHỦ ĐẦU TƯ PHẢI BẢO LẠI ĐƠN VỊ THIẾT KẾ ĐỂ CÙNG XỬ LÝ. NẾU THAY ĐỔI MÀ CHƯA CÓ Ý YÊN ĐỒNG Ý CỦA ĐƠN VỊ THIẾT KẾ THÌ NHÀ THẦU PHẢI CHỊU HOÀN TOÀN TRÁCH NHIỆM.
4. DO KHÔNG CÓ TÀI LIỆU KHẢO SÁT ĐỊA CHẤT NÊN KẾT CẤU MÓNG ĐƯỢC TÍNH TOÁN THEO KINH NGHIỆM; NỀN ĐẤT LIỀN THỔ ĐẠT CƯỜNG ĐỘ 12 T/M2. VỚI MÓNG CỌC THÌ CỌC PHẢI TỰA VÀO LỚP CÁT CHẶT ĐẦY TRÊN 5M. KHI GẤP NỀN ĐẤT YẾU HƠN GIÁ ĐỊNH PHẢI BẢO LẠI ĐƠN VỊ THIẾT KẾ ĐỂ CÙNG XỬ LÝ. TRƯỜNG HỢP KHÔNG BẢO LẠI ĐƠN VỊ THIẾT KẾ SẼ KHÔNG CHỊU TRÁCH NHIỆM VỀ KẾT CẤU MÓNG.
5. ĐƠN VỊ THI CÔNG CÓ TRÁCH NHIỆM LẬP BIỆN PHÁP ĐỀ QUÁ TRÌNH THI CÔNG ĐƯỢC AN TOÀN CHO NGƯỜI VÀ CÔNG TRÌNH LÂN CẠM.



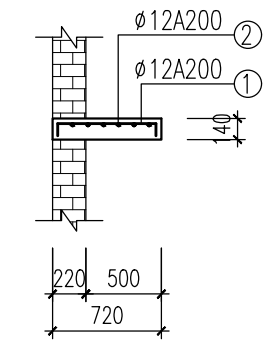
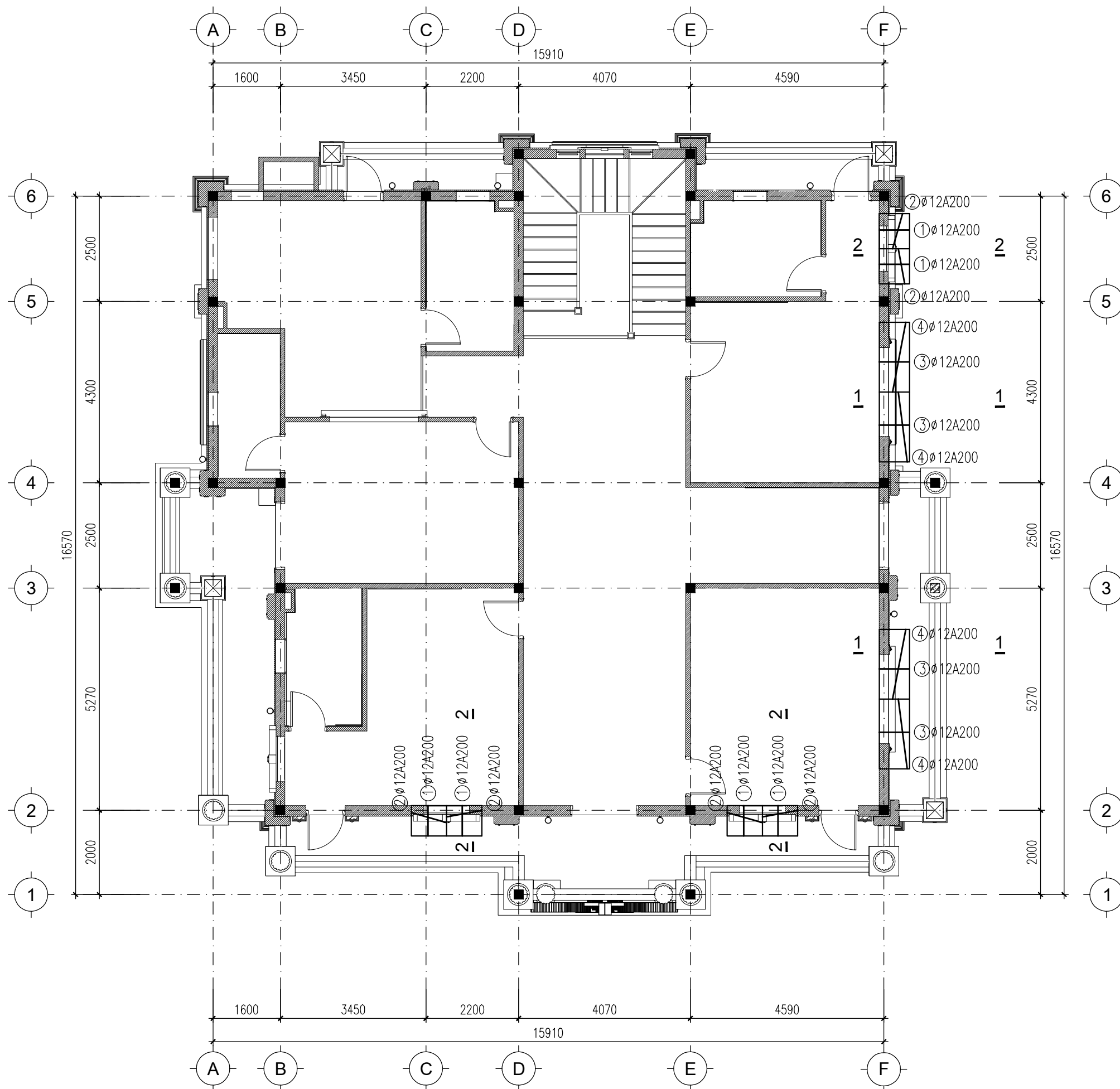
MC 1-1



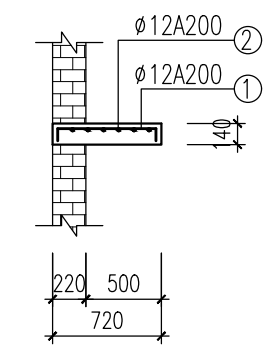
MC 2-2

SÀN MÁI CHÉO TRANG TRÍ, H=140MM

MẶT BẰNG MÁI CHÉO TRANG TRÍ CỦA SỔ TẦNG 2 ĐỘ CHÉO MÁI THEO KIẾN TRÚC



MC 1-1



MC 2-2

MẶT BẰNG BỐ TRÍ THÉP MÁI CHÉO TRANG TRÍ CỬA SỔ TẦNG 2 - LỚP TRÊN

CHỦ ĐẦU TƯ: VŨ VĂN VĨNH	
ĐƠN VỊ TƯ VẤN:  CÔNG TY CỔ PHẦN KIẾN TRÚC KISATO KISATO CONSTRUCTION JOINT STOCK COMPANY ĐỊA CHỈ: KHU ĐÔ THỊ XA LA - PHÚC LA QUẬN: HÀ ĐÔNG- TP. HÀ NỘI Hotline: 096.784.90.11 (Mr. Hào)	
DỰ ÁN: NHÀ BIỆT THỨ 2 TẦNG TÂN CÔ ĐIỀN	
G.Đ THỰC HIỆN: THIẾT KẾ BẢN VẼ THI CÔNG	
HANG MỤC: KẾT CẤU	
TÊN BẢN VẼ: THÉP MÁI CHÉO TRANG TRÍ	
CHỦ TRÌ THIẾT KẾ: LƯƠNG THANH BÌNH	
THIẾT KẾ: LƯƠNG THANH BÌNH	
KIỂM TRA: VƯƠNG VĂN HẢO	
HÀ NỘI, NGÀY 18 THÁNG 04 NĂM 2019	
TỶ LỆ:	1:60
KÝ HIỆU HỒ SƠ:	BT-NV.VINH
BẢN VẼ SỐ:	KC - 101
GHI CHÚ 1. THI CÔNG CÁN KẾT HỢP CHẶT CHÈ CÁC BẢN VẼ LIÊN QUAN 2. CAO ĐỘ KẾT CẤU THẤP HƠN CAO ĐỘ KIẾN TRÚC LÀ 50MM 3. MỌI THAY ĐỔI NGOÀI HIỆN TRƯỜNG (NẾU CÓ) ĐƠN VỊ THI CÔNG VÀ CHỦ ĐẦU TƯ PHẢI BẢO LẠI ĐƠN VỊ THIẾT KẾ ĐỂ CÙNG XỬ LÝ. NẾU THAY ĐỔI MÀ CHƯA CÓ Ý YÊN ĐỒNG Ý CỦA ĐƠN VỊ THIẾT KẾ THÌ NHÀ THẦU PHẢI CHỊU HOÀN TOÀN TRÁCH NHIỆM. 4. DO KHÔNG CÓ TÀI LIỆU KHẢO SÁT ĐỊA CHẤT NÊN KẾT CẤU MÓNG ĐƯỢC TÍNH TOÁN THEO KINH NGHIỆM: NỀN ĐẤT LIÊN THỔ ĐẠT CƯỜNG ĐỘ 12 T/M ² . VỚI MÓNG CỌC THÌ CỌC PHẢI TỰA VÀO LỚP CÁT CHẶT ĐẦY TRÊN 5M. KHI GẬP NỀN ĐẤT YẾU HƠN GIÁ ĐỊNH PHẢI BẢO LẠI ĐƠN VỊ THIẾT KẾ ĐỂ CÙNG XỬ LÝ. TRƯỜNG HỢP KHÔNG BẢO LẠI ĐƠN VỊ THIẾT KẾ SẼ KHÔNG CHỊU TRÁCH NHIỆM VỀ KẾT CẤU MÓNG. 5. ĐƠN VỊ THI CÔNG CÓ TRÁCH NHIỆM LẬP BIỆN PHÁP ĐỀ QUẢ TRÌNH THI CÔNG ĐƯỢC AN TOÀN CHO NGƯỜI VÀ CÔNG TRÌNH LÂN CẠM.	

BẢNG THỐNG KÊ CỐT THÉP									
TÊN C.KIỆN	SỐ HIỆU	HÌNH DẠNG - KÍCH THƯỚC	ĐƯỜNG KÍNH (mm)	CHIỀU DÀI 1 THANH (mm)	SỐ LƯỢNG		TỔNG CHIỀU DÀI (m)	TỔNG T.LƯỢNG (Kg)	
					1 C.KIỆN	T.BỘ			
TH-LT1	1	150 1900 150	14	2200	2	2	4.4	5.32	
	2	50 150 50	6	250	11	11	2.75	0.61	
TH-LT2	1	1200	12	1200	2	2	2.4	2.13	
	2	50 60 50	6	160	7	7	1.12	0.25	
TH-LT3	1	1300	12	1300	2	2	2.6	2.31	
	2	50 60 50	6	160	8	8	1.28	0.28	
TH-LT4	1	150 2000 150	14	2300	2	2	4.6	5.56	
	2	50 150 50	6	250	11	11	2.75	0.61	
T1-LT1	1	1300	12	1300	2	12	15.6	13.85	
	2	50 60 50	6	160	8	48	7.68	1.70	
T1-LT2	1	1200	12	1200	2	10	12	10.65	
	2	50 170 50	6	270	7	35	9.45	2.10	
T1-LT3	1	150 2700 150	18	3000	4	4	12	23.97	
	2	150 170 50	6	740	15	15	11.1	2.46	
T1-LT4	1	150 2900 150	18	3200	4	20	64	127.85	
	2	150 170 50	6	740	16	80	59.2	13.14	
T1-LT5	1	1300	12	1300	2	2	2.6	2.31	
	2	50 170 50	6	270	8	8	2.16	0.48	
T1-LT6	1	100 1700 100	14	1900	4	4	7.6	9.18	
	2	100 170 50	6	640	10	10	6.4	1.42	
T1-LT7	1	100 2000 100	14	2200	4	4	8.8	10.63	
	2	100 170 50	6	640	10	10	6.4	1.42	

T1-LT8	1	150 3100 150	18	3400	4	4	13.6	27.17	
	2	150 170 50	6	740	7	7	5.18	1.15	
T2-LT1	1	1300	12	1300	2	16	20.8	18.47	
	2	50 60 50	6	160	8	64	10.24	2.27	
T2-LT2	1	1200	12	1200	2	10	12	10.65	
	2	50 170 50	6	270	7	35	9.45	2.10	
T2-LT3	1	1300	12	1300	2	8	10.4	9.23	
	2	50 170 50	6	270	8	32	8.64	1.92	
T2-LT4	1	2100	12	2100	2	8	16.8	14.92	
	2	50 170 50	6	270	12	48	12.96	2.88	
T2-LT5	1	100 3000 100	14	3200	4	12	38.4	46.40	
	2	100 170 50	6	640	16	48	30.72	6.82	
T2-LT6	1	100 1900 100	14	2100	4	4	8.4	10.15	
	2	100 170 50	6	640	10	10	6.4	1.42	
T2-LT7	1	150 2500 150	18	2800	2	2	5.6	11.19	
	2	50 150 50	6	250	14	14	3.5	0.78	
T2-LT8	1	150 3700 150	18	4000	4	8	32	63.92	
	2	150 170 50	6	740	15	30	22.2	4.93	
T2-LT9	1	150 4000 150	18	4300	4	4	17.2	34.36	
	2	150 170 50	6	740	21	21	15.54	3.45	
MÁI CHÉO TRANG TRÍ	1	300 1200 110	12	1610	30	30	48.3	42.88	
	2	110 700 110	12	920	48	48	44.16	39.21	
	3	300 1200 110	12	1610	28	28	45.08	40.02	
	4	110 2400 110	12	2620	10	10	26.2	23.26	

- Trọng lượng thép có đường kính $\Phi 6$ = 52.19 kg; Chiều dài = 235.12 mét
- Trọng lượng thép có đường kính $\Phi 12$ = 229.89 kg; Chiều dài = 258.94 mét
- Trọng lượng thép có đường kính $\Phi 14$ = 87.24 kg; Chiều dài = 72.2 mét
- Trọng lượng thép có đường kính $\Phi 18$ = 288.46 kg; Chiều dài = 144.4 mét

CHỦ ĐẦU TƯ:

VŨ VĂN VINH

ĐƠN VỊ TƯ VẤN:



CÔNG TY CỔ PHẦN KIẾN TRÚC KISATO
KISATO CONSTRUCTION JOINT STOCK COMPANY

ĐỊA CHỈ: KHU ĐÔ THỊ XA LA- PHÚC LA
QUẬN: HÀ ĐÔNG- TP- HÀ NỘI
Hotline: 096.784.90.11 (Mr. Hào)

DỰ ÁN:

NHÀ BIỆT THỰ 2 TẦNG TÂN CÔ ĐIỆN

G.Đ THỰC HIỆN:

THIẾT KẾ BẢN VẼ THI CÔNG

HẠNG MỤC:

KẾT CẤU

TÊN BẢN VẼ:

THỐNG KÊ THÉP

CHỦ TRÌ THIẾT KẾ:

LƯƠNG THANH BÌNH

THIẾT KẾ:

LƯƠNG THANH BÌNH

KIỂM TRA:

VƯƠNG VĂN HẢO

HÀ NỘI, NGÀY 18 THÁNG 04 NĂM 2019

TỶ LỆ:

1:60

KÝ HIỆU HỒ SƠ:

BT-NV VINH

BẢN VẼ SỐ:

KC - 102

GHI CHÚ

1. THI CÔNG CÁN KẾT HỢP CHẶT CHỀ CÁC BẢN VẼ LIÊN QUAN
2. CAO ĐỘ KẾT CẤU THẤP HƠN CAO ĐỘ KIẾN TRÚC LÀ 50MM
3. MỌI THAY ĐỔI NGOÀI HIỆN TRƯỜNG (NẾU CÓ) ĐƠN VỊ THI CÔNG VÀ CHỦ ĐẦU TƯ PHẢI BẢO LẠI ĐƠN VỊ THIẾT KẾ ĐỂ CÙNG XỬ LÝ. NẾU THAY ĐỔI MÀ CHƯA CÓ Ý YÊN ĐỒNG Ý CỦA ĐƠN VỊ THIẾT KẾ THÌ NHÀ THẦU PHẢI CHỊU HOÀN TOÀN TRÁCH NHIỆM.
4. ĐÓ KHÔNG CÓ TÀI LIỆU KHẢO SÁT ĐỊA CHẤT NÊN KẾT CẤU MÓNG ĐƯỢC TÍNH TOÁN THEO KINH NGHIỆM; NÊN ĐÁT LIÊN THỔ ĐẠT CƯỜNG ĐỘ 12 T/M2. VỚI MÓNG CỌC THÌ CỌC PHẢI TỰA VÀO LỚP CÁT CHẶT ĐẦY TRÊN 5M. KHI GẬP NỀN ĐẤT YẾU HƠN GIẢ ĐỊNH PHẢI BẢO LẠI ĐƠN VỊ THIẾT KẾ ĐỂ CÙNG XỬ LÝ. TRƯỜNG HỢP KHÔNG BẢO LẠI ĐƠN VỊ THIẾT KẾ SẼ KHÔNG CHỊU TRÁCH NHIỆM VỀ KẾT CẤU MÓNG.
5. ĐƠN VỊ THI CÔNG CÓ TRÁCH NHIỆM LẬP BIỆN PHÁP ĐỀ QUÁ TRÌNH THI CÔNG ĐƯỢC AN TOÀN CHO NGƯỜI VÀ CÔNG TRÌNH LÂN CẠM.

BẢNG THỐNG KÊ CỐT THÉP

TÊN C.KIỆN	SỐ HIỆU	HÌNH DẠNG - KÍCH THƯỚC	ĐƯỜNG KÍNH (mm)	CHIỀU DÀI 1 THANH (mm)	SỐ LƯỢNG		TỔNG CHIỀU DÀI (m)	TỔNG T.LƯỢNG (Kg)
					1 C.KIỆN	T.BỘ		
THÉP THANG TẦNG HẦM LÊN TẦNG 1 Số lượng: 1	1	90 700 90	12	880	20	20	17.6	15.63
	2	300 3200 90	12	3590	10	10	35.9	31.87
	3	90 1400 90	12	1580	28	28	44.24	39.28
	4	300 1500 90	12	1890	10	10	18.9	16.78
	5	90 3300 90	12	3480	11	11	38.28	33.99
	6	300 1500 90	12	1890	11	11	20.79	18.46
	7	90 4500 90	12	4680	10	10	46.8	41.55
	8	90 1500 90	12	1680	14	14	23.52	20.88
	9	90 1300 90	12	1480	20	20	29.6	26.28
THÉP THANG TẦNG 1 LÊN TẦNG 2 Số lượng: 1	1	90 700 90	12	880	20	20	17.6	15.63
	2	300 3200 90	12	3590	10	10	35.9	31.87
	3	90 1400 90	12	1580	24	24	37.92	33.67
	4	300 1500 90	12	1890	10	10	18.9	16.78
	5	90 3300 90	12	3480	11	11	38.28	33.99
	6	300 1500 90	12	1890	11	11	20.79	18.46
	7	90 5000 90	12	5180	10	10	51.8	45.99
	8	90 1500 90	12	1680	14	14	23.52	20.88
	9	90 1300 90	12	1480	30	30	44.4	39.42

- Trọng lượng thép có đường kính $\Phi 12 = 501.41 \text{ kg}$; Chiều dài = 564.74 mét

BẢNG TỔNG HỢP KHỐI LƯỢNG THÉP MÓNG

tiết diện	tổng trọng lượng (kg)	tổng chiều dài(m)	số lượng cây thép
D6	27,3	123	
D8	1222,63	3099	
D10	129,64	210,3	18
D12	13563,8	15281,2	1307
D14	1572,2	1301	112
D16	8030,1	5088	435
D18	365,2	183	16
D20	4523,7	1835	157
D22			

BẢNG TỔNG HỢP KHỐI LƯỢNG THÉP PHẦN THÂN

tiết diện	tổng trọng lượng (kg)	tổng chiều dài(m)	số lượng cây thép
D6	138	618	
D8	3965	10053	
D10			
D12	19225	21576	1845
D14	510	423	37
D16			
D18	1615	809	70
D20	16531	6705	574
D22	714	239	21

CHỦ ĐẦU TƯ:

VŨ VĂN VINH

ĐƠN VỊ TƯ VẤN:



CÔNG TY CỔ PHẦN KIẾN TRÚC KISATO

KISATO CONSTRUCTION JOINT STOCK COMPANY

ĐỊA CHỈ: KHU ĐÔ THỊ XA LA- PHÚC LA
QUẬN: HÀ ĐÔNG- TP- HÀ NỘI

Hotline: 096.784.90.11 (Mr. Hào)

DỰ ÁN:

NHÀ BIỆT THỰ 2 TẦNG TÂN CÔ ĐIỀN

G.Đ THỰC HIỆN:

THIẾT KẾ BẢN VẼ THI CÔNG

HẠNG MỤC:

KẾT CẤU

TÊN BẢN VẼ:

THỐNG KÊ THÉP

CHỦ TRÌ THIẾT KẾ:

LƯƠNG THANH BÌNH

THIẾT KẾ:

LƯƠNG THANH BÌNH

KIỂM TRA:

VƯƠNG VĂN HẢO

HÀ NỘI, NGÀY 18 THÁNG 04 NĂM 2019

TỶ LỆ:

1:60

KÝ HIỆU HỒ SƠ:

BT-NV VINH

BẢN VẼ SỐ:

KC - 103

GHI CHÚ

1. THI CÔNG CÁN KẾT HỢP CHẶT CHÈ CÁC BẢN VẼ LIÊN QUAN
2. CAO ĐỘ KẾT CẤU THẤP HƠN CAO ĐỘ KIẾN TRÚC LÀ 50MM
3. MỌI THAY ĐỔI NGOÀI HIỆN TRƯỜNG (NẾU CÓ) ĐƠN VỊ THI CÔNG VÀ CHỦ ĐẦU TƯ PHẢI BẢO LẠI ĐƠN VỊ THIẾT KẾ ĐỂ CÙNG XỬ LÝ. NẾU THAY ĐỔI MÀ CHƯA CÓ Ý YÊN ĐỒNG Ý CỦA ĐƠN VỊ THIẾT KẾ THÌ NHÀ THẦU PHẢI CHỊU HOÀN TOÀN TRÁCH NHIỆM.
4. DO KHÔNG CÓ TÀI LIỆU KHẢO SÁT ĐỊA CHẤT NÊN KẾT CẤU MÓNG ĐƯỢC TÍNH TOÁN THEO KINH NGHIỆM: NỀN ĐẤT LIÊN THỔ ĐẠT CƯỜNG ĐỘ 12 T/M². VỚI MÓNG CỌC THÌ CỌC PHẢI TỰA VÀO LỚP CÁT CHẶT ĐẦY TRÊN 5M. KHI GẬP NỀN ĐẤT YẾU HƠN GIÁ ĐỊNH PHẢI BẢO LẠI ĐƠN VỊ THIẾT KẾ ĐỂ CÙNG XỬ LÝ. TRƯỜNG HỢP KHÔNG BẢO LẠI ĐƠN VỊ THIẾT KẾ SẼ KHÔNG CHỊU TRÁCH NHIỆM VỀ KẾT CẤU MÓNG.
5. ĐƠN VỊ THI CÔNG CÓ TRÁCH NHIỆM LẬP BIỆN PHÁP ĐỀ QUÁ TRÌNH THI CÔNG ĐƯỢC AN TOÀN CHO NGƯỜI VÀ CÔNG TRÌNH LÂN CẠM.