

PHẦN KẾT CẤU

DANH MỤC BẢN VẼ

| STT | TÊN BẢN VẼ | SỐ HIỆU | STT | TÊN BẢN VẼ | SỐ HIỆU |
|-----|--------------------------------------|---------|-----|-----------------------------------|---------|
| 1 | GHI CHÚ CHUNG | KC-01 | 15 | MẶT BẰNG KẾT CẤU TẦNG 2 | KC-15 |
| 2 | GHI CHÚ CHUNG | KC-02 | 16 | CHI TIẾT DÀM | KC-16 |
| 3 | GHI CHÚ CHUNG | KC-03 | 17 | CHI TIẾT DÀM | KC-17 |
| 4 | GHI CHÚ CHUNG | KC-04 | 18 | CHI TIẾT DÀM | KC-18 |
| 5 | MẶT BẰNG ĐỊNH VỊ MÔNG ĐƠN | KC-05 | 19 | MẶT BẰNG THÉP SÀN GÁC SÉP VỆ SINH | KC-19 |
| 6 | MẶT BẰNG ĐỊNH VỊ GIẰNG MÔNG | KC-06 | 20 | MẶT BẰNG THÉP SÀN TẦNG 2 | KC-20 |
| 7 | MẶT BẰNG ĐỊNH VỊ CỘ CỘT | KC-07 | 21 | MẶT CẮT SÀN | KC-21 |
| 8 | CHI TIẾT MÔNG | KC-08 | 22 | MẶT BẰNG BỐ TRÍ LANH TÔ | KC-22 |
| 9 | CHI TIẾT GIẰNG MÔNG- CỘ CỘT | KC-09 | 23 | CHI TIẾT LANH TÔ | KC-23 |
| 10 | MẶT BẰNG XÂY TƯỜNG MÔNG- GIẰNG TƯỜNG | KC-10 | 24 | MẶT BẰNG BỐ TRÍ XÀ GỖ MẠI | KC-24 |
| 11 | CHI TIẾT DÀM TƯỜNG | KC-11 | 25 | MẶT BẰNG BỐ TRÍ LI TÔ MẠI | KC-25 |
| 12 | CHI TIẾT BÉ PHỐT | KC-12 | 26 | SƠ ĐỒ KÉO ĐIỆN HÌNH | KC-26 |
| 13 | MẶT BẰNG ĐỊNH VỊ CỘT | KC-13 | 27 | CHI TIẾT LI TÔ | KC-27 |
| 14 | CHI TIẾT CỘT | KC-14 | 28 | BẰNG TỔNG HỢP THÉP | KC-28 |

1. TỔNG QUAN:

- (1) TRƯỚC KHI THI CÔNG CẦN KẾT HỢP TẤT CẢ CÁC BẢN VẼ LIÊN QUAN: KIẾN TRÚC, KẾT CẤU, ĐIỆN NƯỚC... ĐỂ ĐẢM BẢO KHÔNG CÓ THIẾU SỚT KHI THI CÔNG CÁC HẠNG MỤC CÔNG TRÌNH.
- (3) TÀI LIỆU NÀY CHỈ DÙNG CẤP NHỮNG CHỈ DẪN CHO NHỮNG HẠNG MỤC CHUNG TRONG CÔNG TRÌNH. NHỮNG HẠNG MỤC ĐẶC BIỆT VÀ NHỮNG PHẢI CÔNG VIỆC CÓ CHỈ ĐỊNH KHÁC PHẢI TUÂN THEO BẢN VẼ THIẾT KẾ HOẶC CHỈ DẪN ĐƯỢC ĐƯA RA BỞI KỸ SƯ TỰ VẤN VÀ THIẾT KẾ.
- CHÚ Ý: NẾU CÓ BẤT KỲ SỰ KHÁC NHAU NÀO GIỮA CÁC CHỈ DẪN NÀY VÀ BẢN VẼ THIẾT KẾ THÌ BÀN VẼ THIẾT KẾ SẼ ĐƯỢC ƯU TIÊN SỬ DỤNG. NẾU CÓ SỰ SAI KHÁC GIỮA CÁC BỘ MÔN THÌ CẦN BẢO CÁO ĐƠN VỊ TỰ VẤN ĐỂ CÙNG XỬ LÝ KỊP THỜI.

3. TÀI TRỌNG TÁC ĐỘNG

| STT | TÍNH TÀI | TRỌNG LƯỢNG RIÊNG | HỆ SỐ ĐỘ TIN CẬY |
|-----|--|---------------------------|------------------|
| 1 | - BÊ TÔNG CỐT THÉP | 2500 (KG/M ³) | 1.1 |
| 2 | - CÁC LOẠI VỮA | 1800 (KG/M ³) | 1.3 |
| 3 | - GẠCH LÁT | 2000 (KG/M ³) | 1.1 |
| 4 | - KHỐI XÂY | 1800 (KG/M ³) | 1.1 |
| | HOẠT TÀI SỬ DỤNG | | |
| 1 | - SÀN PHÒNG Ồ | 150 (KG/M ²) | 1.3 |
| 2 | - SÀN SÀN, HÀNH LANG, CẦU THANG, BAN CÔNG - LÔ GIÁ | 300 (KG/M ²) | 1.2 |
| 3 | - SÀN PHÒNG VỆ SINH | 150 (KG/M ²) | 1.3 |
| 4 | - SÀN KHO LƯU TRỮ | 480 (KG/M ² /M | 1.2 |
| 5 | - SÀN MÁI BĂNG KHÔNG SỬ DỤNG | 75 (KG/M ²) | 1.3 |

4. DANH MỤC VẬT LIỆU SỬ DỤNG CHO CÔNG TRÌNH

- 4.1 VẬT LIỆU SỬ DỤNG ĐƯỢC ÁP DỤNG CHUNG CHO HẦU HẾT CÁC CẤU KIỆN CỦA CÔNG TRÌNH, NHỮNG CẤU KIỆN SỬ DỤNG VẬT LIỆU ĐẶC BIỆT PHẢI XEM BẢN VẼ THIẾT KẾ CHỈ TIẾT.
- 4.2 BÊ TÔNG SỬ DỤNG LÀ LOẠI BÊ TÔNG THƯỜNG PHẨM, KHÔ CÙNG TỰ NHIÊN.
- 4.3 THÉP SỬ DỤNG LÀ LOẠI THÉP TRÒN CÁN NÒNG (KHỐI LƯỢNG RIÊNG 7850KG/M³), TÍNH CHẤT CƠ HỌC CỦA CỐT THÉP PHẢI TUÂN THỦ THEO TIÊU CHUẨN TCVN 1651 : 2008
- 4.4 BÊ TÔNG

| CẤU KIỆN | BÊ TÔNG | | | | |
|-------------------------|-----------------------|----------------|-------------|----------|-----------|
| | CẤP ĐỘ BỀN CHỊU NÉN B | MÁC CHỜNG THÂM | ĐỘ SỤT (cm) | Rb (MPa) | Rbt (MPa) |
| MỎNG, GIẺANG MỎNG | B22.5 (MÁC 300#) | - | 12 ± 2 | 14.5 | 0.9 |
| CỐT, DẪM, SÀN, THANG BỘ | B20 (MÁC 250#) | - | 12 ± 2 | 11.5 | 0.9 |
| BÊ, LANH TÔ | B15 (MÁC 200#) | - | 12 ± 2 | 8.5 | 0.75 |
| BÊ TÔNG LỢT | B7.5 (MÁC 100#) | - | - | - | - |

4.5 KÍCH THƯỚC, CƯỜNG ĐỘ, KHỐI LƯỢNG VÀ DUNG SAI CỦA VẬT LIỆU THÉP SỬ DỤNG.

| ĐƯỜNG KÍNH DANH NGHĨA (MM) | DIỆN TÍCH MẶT CẮT (CM ²) | LOẠI THÉP | TRỌNG LƯỢNG (KG/M DÀI) | Rk (KG/CM ²) | DUNG SAI (%) |
|----------------------------|--------------------------------------|-----------|------------------------|--------------------------|--------------|
| 6 | 0.283 | A1 (C1) | 0.222 | 2250 | ± 8 |
| 8 | 0.503 | A1 (C1) | 0.395 | 2250 | ± 8 |
| 10 | 0.785 | A1 (C1) | 0.617 | 2800 | ± 5 |
| 12 | 1.131 | A1 (C1) | 0.888 | 2800 | ± 5 |
| 14 | 1.540 | A1 (C1) | 1.210 | 2800 | ± 5 |
| 16 | 2.010 | A1 (C1) | 1.580 | 2800 | ± 5 |
| 18 | 2.545 | A1 (C1) | 2.000 | 2800 | ± 5 |
| 20 | 3.140 | A1 (C1) | 2.470 | 2800 | ± 5 |
| 22 | 3.800 | A1 (C1) | 2.980 | 2800 | ± 4 |

3. BÊ DÀY LỚP BÊ TÔNG BẢO VỆ CỐT THÉP:

- (1) QUY ĐỊNH NÀY KHÔNG ÁP DỤNG CHO CÁC KHU VỰC CHỊU ẢNH HƯỞNG CỦA MÔI TRƯỜNG BIỂN HOẶC MÔI TRƯỜNG CÓ ĐỘ ẨM XÂM THỰC CAO. TRONG TRƯỜNG HỢP ĐÓ CẦN THAM KHẢO TIÊU CHUẨN TCVN 327:2004 HOẶC CÁC TIÊU CHUẨN KHÁC CÓ LIÊN QUAN.
- (2) BÊ DÀY NHỎ NHẤT CỦA LỚP BÊ TÔNG BẢO VỆ CỐT THÉP PHẢI TUÂN THỦ THEO (BẢNG-1) KHI KHÔNG CÓ QUY ĐỊNH KHÁC TRONG BẢN VẼ THIẾT KẾ.
- (3) TRƯỚC KHI ĐỔ BÊ TÔNG CẦN BỐ TRÍ CÁC CON KẼ PHỤ HỢP ĐỂ ĐẢM BẢO CHIỀU DÀY LỚP BẢO VỆ CỐT THÉP NẾU TRÊN.
- (4) KHI SỬ DỤNG CỐT THÉP CÓ ĐƯỜNG KÍNH LỚN HƠN 25MM THÌ BÊ DÀY LỚP BÊ TÔNG BẢO VỆ PHẢI LỚN HƠN ÍT NHẤT MỘT LẦN ĐƯỜNG KÍNH THÉP HOẶC LẤY THEO GIÁ TRỊ TRONG BẢNG 1 CÔNG THÊM 20MM.

| BẢNG - 1 | (CẤU KIỆN) | LỚP BÊ TÔNG BẢO VỆ NHỎ NHẤT (MM) | |
|--|---------------------------|----------------------------------|----|
| | | a | b |
| ĐỐI VỚI CỐT THÉP CHỊU LỰC | <=100mm | 10 | 15 |
| | >100mm | 15 | 20 |
| - BÀN VÀ TƯỜNG CÓ CHIỀU DÀY | < 250mm | 15 | 20 |
| | >=250mm | 20 | 25 |
| - DẪN VÀ SƯỜN CÓ CHIỀU CAO | < 250mm | 20 | 25 |
| | >=250mm | 20 | 25 |
| - CỘT | < 250mm | 20 | 25 |
| | >=250mm | 20 | 25 |
| - DẪM MỎNG | < 250mm | 30 | 30 |
| | >=250mm | 30 | 30 |
| - MỎNG TOÀN KHỐI | + KHI CÓ LỚP BT LÓT | 35 | 35 |
| | + KHI KHÔNG CÓ LỚP BT LÓT | 70 | 70 |
| ĐỐI VỚI CỐT THÉP DÀI, CỐT THÉP PHẢI BỐ VÀ CỐT THÉP CẦU TẠO | < 250mm | 10 | 15 |
| | > 250mm | 15 | 20 |
| - KHI CHIỀU CAO TIẾT DIỆN BẢNG 250MM TRỞ LÊN | | 15 | 20 |

- (*) GHI CHÚ: GIÁ TRỊ GHI Ở CỘT (A) ÁP DỤNG CHO KẾT CẤU TRONG NHÀ HOẶC NHỮNG NƠI KHÔ RÁO, GIÁ TRỊ GHI Ở CỘT (B) ÁP DỤNG CHO KẾT CẤU NGOÀI TRỜI HOẶC NHỮNG NƠI ẨM ƯỚT.

4. KHOẢNG CÁCH TỐI THIỂU GIỮA CÁC THANH CỐT THÉP:

- KHOẢNG CÁCH THÔNG THƯỜNG GIỮA CÁC THANH CỐT THÉP KHÔNG NHỎ HƠN ĐƯỜNG KÍNH CỐT THÉP LỚN NHẤT VÀ KHÔNG NHỎ HƠN CÁC GIÁ TRỊ SAU:
- ĐỐI VỚI CÁC THANH THÉP CÓ VỊ TRÍ NẪM NGANG HOẶC XÌN: KHÔNG NHỎ HƠN 25MM ĐỐI VỚI CỐT THÉP ĐẶT DƯỚI VÀ 30MM ĐỐI VỚI CỐT THÉP ĐẶT TRÊN. KHI CỐT THÉP ĐƯỢC ĐẶT NHIỀU HƠN HAI LỚP THÌ VỚI CÁC LỚP PHÍA TRÊN THÌ KHOẢNG THÔNG THƯỜNG GIỮA LÀ 50MM.
 - ĐỐI VỚI CÁC THANH CỐT THÉP CÓ VỊ TRÍ TRẫNG ĐỨNG: KHÔNG NHỎ HƠN 35MM VÀ 1.5 LẦN KÍCH THƯỚC LỚN NHẤT CỦA CỐT LIỆU THỔ.
- * QUY ĐỊNH TRÊN KHÔNG ÁP DỤNG CHO NHỮNG VỊ TRÍ THIẾT KẾ BỐ TRÍ CÁC THANH CỐT THÉP THEO CẤP ĐỘ ĐIỀU KIỆN CHẶT HỢP.

CHỦ ĐẦU TƯ:

NGUYỄN HẢI HỒNG

BON VỊ TƯ VẤN:



CÔNG TY CỔ PHẦN KIẾN TRÚC KISATO
KISATO CONSTRUCTION JOINT STOCK COMPANY
TRỤ SỞ CHÍNH: ĐC: 09-29-120- XE BIỂN 4A-107 THANH BIÊN - ĐÀ NẴNG - ĐN
TRỤ SỞ MIỀN BẮC: CÁN P.16-107 PÁK RIVER SIDE - P. THỦ ĐỨC - QUẬN 9 - TP.HCM

HOTLINE HỖ TRỢ: 02471076789

DỰ ÁN:

NHÀ Ở GIA ĐÌNH

ĐƠN THỰC HIỆN:

THIẾT KẾ BẢN VẼ THI CÔNG

HẠNG MỤC:

KẾT CẤU

TÊN BẢN VẼ:

GHI CHÚ CHUNG

CHỦ TRƯ THIẾT KẾ:

TẠ VÂN QUỲ

THIẾT KẾ:

NGUYỄN THANH SƠN

NGƯỜI KIỂM TRA:

TẠ VÂN QUỲ

HÀ NỘI, NGÀY 22 THÁNG 07 NĂM 2020

1. THI CÔNG CẦN KẾT HỢP CHẤT CHẾ CÁC BẢN VẼ LIÊN QUAN
2. MỌI THAY ĐỔI NGƯỜI HIỆN TRƯỜNG (NẾU CÓ) ĐƠN VỊ THI CÔNG VÀ CHỦ ĐẦU TƯ PHẢI BẢO ĐẢM ĐƠN VỊ THIẾT KẾ ĐỂ CÔNG XỬ LÝ. NẾU THAY ĐỔI MÀ CHỈ CÓ Y KIẾN ĐỒNG Ý CỦA ĐƠN VỊ THIẾT KẾ THÌ NHÀ THẦU PHẢI CHỊU HÒAN TOÀN TRÁCH NHIỆM.
3. 00 KÍNH CỜ TÀI LIỆU KHẢO SÁT TÀI CHẤT NÊN KẾT CẤU KHÔNG ĐƯỢC THIN TÀN THEO KINH NGHIỆM. NẾU ĐÁT ĐỀN THỔ ĐẠT ĐƯỢC CÔNG ĐỘ 20 T/M², CẤP CẤP MÀO LỚP ĐẠT TỐI 7M, KHÍ GẤP NÉN 7 ĐÁT YÊU HỜI GIẢ ĐỊNH PHẢI BẢO LẠI ĐƠN VỊ THIẾT KẾ ĐỂ CÔNG XỬ LÝ. TRƯỜNG HỢP KHÔNG BẢO LẠI ĐƠN VỊ THIẾT KẾ SẼ KHÔNG CHỊU TRÁCH NHIỆM VỀ KẾT CẤU MỎNG.

TRỊ DẠ:

KÝ HIỆU BÊN SƠ:

ĐƠN VỊ SƠ:

Hiện nay, công ty cổ phần kiến trúc KISATO đang triển khai dịch vụ thi công trọn gói 63 tỉnh thành. Nên nếu gia đình thiết kế xong và có nhu cầu thi công trọn gói công trình thì hãy gọi cho chúng tôi theo Hotline: 096.345.92.88(Gặp Mr. Hào) để được tư vấn thêm. Ưu đãi khi gia đình sử dụng dịch vụ thi công trọn gói bên công ty chúng tôi là sẽ đồng bộ về mặt thẩm mỹ từ bản vẽ cho tới thực tế và đảm bảo chất lượng bởi những đội ngũ kỹ thuật, nhân công tay nghề cao.

5. NEO CỐT THÉP: CHIỀU DÀI NEO CỐT THÉP LẤY THEO BẢNG SAU:

* KHI KHÔNG CÓ CHỈ ĐỊNH CHI TIẾT TRONG BẢN VẼ, CHIỀU DÀI NEO THÉP LẤY THEO BẢNG:

| BẢNG - 2 | ϕ = ĐƯỜNG KÍNH DANH NGHĨA | | | |
|-----------|--------------------------------|---------------|-----------------------|-----------------------|
| | THÉP CỘT | THÉP DẦM, SÀN | VÙNG BÊ TÔNG CHỊU NÉN | VÙNG BÊ TÔNG CHỊU KÉO |
| LOẠI THÉP | NỐI CHỖNG | NEO | NỐI CHỖNG | NEO |
| C1 | 30 ϕ | 30 ϕ | 30 ϕ | 30 ϕ |
| C11 | 40 ϕ | 40 ϕ | 30 ϕ | 40 ϕ |

* BẢNG NÀY KHÔNG ÁP DỤNG CHO CÁC CHI TIẾT NEO SỬ DỤNG MẶT BÍCH, CHI TIẾT NEO DẶT SẴN HOẶC HÀN VỚI CỐT THÉP GÁN TIẾP.

- CÁC CẦU KIỆN KHÔNG NẾU TRONG BẢNG - 2, KHI KHÔNG CÓ CHỈ ĐỊNH TRONG BẢN VẼ THIẾT KẾ, CHIỀU DÀI NEO VÀ CHIỀU DÀI ĐOẠN NỐI CHỖNG ĐƯỢC CHỌN LÀ 30 LẦN ĐƯỜNG KÍNH.

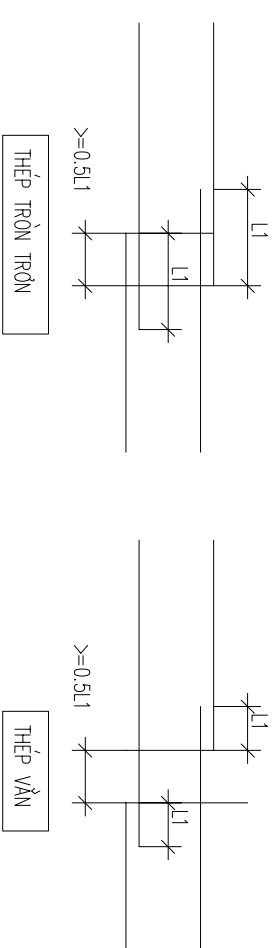
BẢNG - 3 : ƯỚN MỐC THÉP

| GÓC ƯỚN | HÌNH THỨC ƯỚN | LOẠI CỐT THÉP | d | L |
|---------|---------------|---------------|----------|-----------|
| 180 ° | | Q, Q1 | 4 ϕ | 6 ϕ |
| 135 ° | | Q, Q1 | 4 ϕ | 8 ϕ |
| 90 ° | | Q, Q1 | 4 ϕ | 12 ϕ |

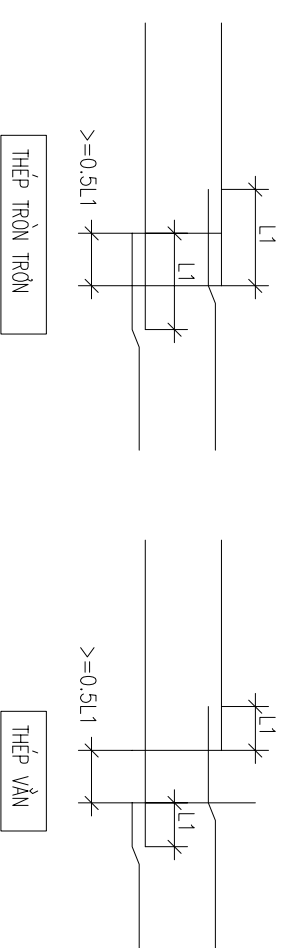
6. LIÊN KẾT NỐI CHỖNG (NỐI BƯỚC):

- (1) MỐI NỐI ĐƯỢC DÙNG ĐỂ NỐI CÁC KHUONG, LƯỚI THÉP HÀN HOẶC BƯỚC VỚI ĐƯỜNG KÍNH THANH KÍNH ĐƯỢC NỐI KHÔNG LỚN HƠN 36MM, KHÔNG NÊN NỐI CHỖNG CÁC THANH CÓ ĐƯỜNG KÍNH LỚN HƠN 30MM.
- (2) SỬ DỤNG DÂY THÉP BƯỚC ĐƯỜNG KÍNH $\geq 0.9MM$, CỐ ĐỘ ĐỂO.
- (3) MỐI NỐI BƯỚC PHẢI CHẮC CHẴN, ĐÚNG QUY CÁCH VÀ CẦN CÓ TỜ BA MỐI NỐI BƯỚC TRỞ LÊN CHO MỘT LIÊN KẾT THANH.
- (4) KHÔNG ĐƯỢC DÙNG MỐI NỐI CHỖNG TRONG NHỮNG CẦU KIỆN MÀ TOÀN BỘ TIẾT DIỆN CHỊU KÉO CÙNG NHƯ TRONG MỌI TRƯỜNG HỢP SỬ DỤNG CỐT THÉP NHÓM C-IV, A-IV TRỞ LÊN.
- (5) CHIỀU DÀI ĐOẠN NỐI CHỖNG LẤY THEO BẢNG - 2.
- (6) MỐI NỐI LƯỚI THÉP HOẶC KHUONG THÉP HÀN CÙNG NHƯ CÁC THANH CỐT THÉP CHỊU KÉO CỦA LƯỚI, KHUONG THÉP BƯỚC CẦN PHẢI BỐ TRÍ SO LE. TRONG ĐÓ TIẾT DIỆN CÁC THANH CỐT THÉP CHỊU LỰC, ĐƯỢC NỐI TẠI MỘT VỊ TRÍ HOẶC TRONG KHOẢNG NHỎ HƠN ĐOẠN NỐI CHỖNG L1, CẦN PHẢI KHÔNG LỚN HƠN 50% DIỆN TÍCH TỔNG CỘNG CỐT THÉP CHỊU KÉO ĐỐI VỚI CỐT THÉP VẠN VÀ KHÔNG LỚN HƠN 25% ĐỐI VỚI CỐT THÉP TRƠN.

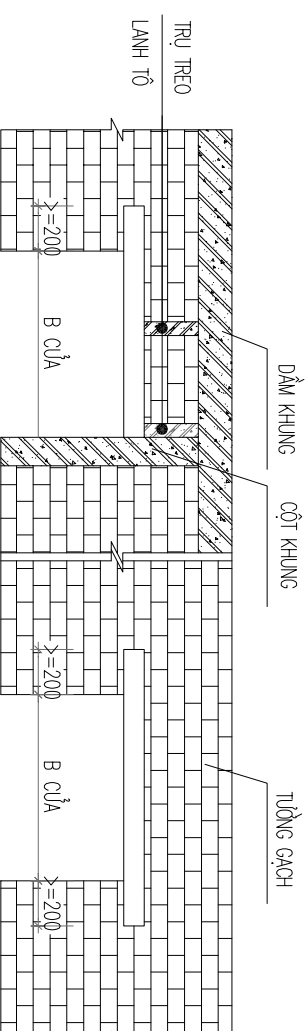
(7) NỐI CHỖNG THANH CỐT THÉP CÓ ĐƯỜNG KÍNH NHỎ HƠN HOẶC BẰNG 18MM.



(8) NỐI CHỖNG THANH CỐT THÉP CÓ ĐƯỜNG KÍNH LỚN HƠN 18MM CẦN ĐƯỢC ƯỚN.



7. BỐ TRÍ LANH TÔ CỬA

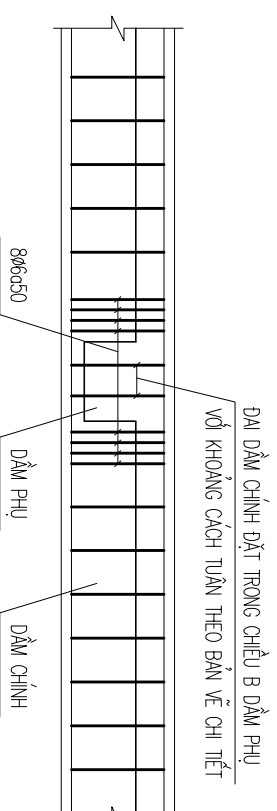


KẾT CẤU LANH TÔ TREO LÊN DẦM
(KHI THI CÔNG DẦM LƯU Ý ĐỂ THÉP CHỖ)

KẾT CẤU LANH TÔ THƯỜNG THƯỜNG
(HAI ĐẦU TỰA LÊN TƯỜNG GẠCH)

8. BỐ TRÍ CỐT DẠI GIA CƯỜNG

- TẠI VỊ TRÍ DẦM PHỤ CÁC LÊN DẦM CHÍNH, NẾU KHÔNG CÓ CHỈ ĐỊNH CHI TIẾT TRONG BẢN VẼ THÌ GIA CƯỜNG CỐT DẠI DẦM CHÍNH THEO CẤU TẠO SAU:



CHỦ ĐẦU TƯ:

NGUYỄN HẢI HỒNG

BON VỊ TƯ VẤN:



CÔNG TY CỔ PHẦN KIẾN TRÚC KISATO
KISATO CONSTRUCTION JOINT STOCK COMPANY
TRỤ SỞ CHÍNH: ĐC: 09- 120- XEQU 04-4- 107 TRẦN HÀ - ĐÀ NẴNG - VN
TRỤ SỞ MIỀN NAM: CÁN P16- 107 PAK RIVER SIDE - P. PHU HƯU - QUẬN 9- TP HCM

HOTLINE HỖ TRỢ: 02471076789

DỰ ÁN:

NHÀ Ở GIA ĐÌNH

ĐƠN THỰC HIỆN:

THIẾT KẾ BẢN VẼ THI CÔNG

HÀNG MỤC:

KẾT CẤU

TÊN BẢN VẼ:

GHI CHÚ CHUNG

CHỦ TRƯ THIẾT KẾ:

TẠ VÂN QUỠY

THIẾT KẾ:

NGUYỄN THANH SƠN

NGƯỜI KIỂM TRA:

TẠ VÂN QUỠY

HÀ NỘI, NGÀY 22 THÁNG 07 NĂM 2020

1. THI CÔNG CÁN KẾT THÁP CHẤT CHẾ CÁC BẢN VẼ LIÊN QUAN
2. MỌI THAY ĐỔI NGƯỜI HIỆN TRƯỜNG (nếu có) ĐƠN VỊ THI CÔNG VÀ CHỦ ĐẦU TƯ PHẢI BẢO LẠI ĐƠN VỊ THIẾT KẾ ĐỂ ĐỒNG XỬ LÝ. NẾU THAY ĐỔI GIA CHỈA CÓ Y KIẾN ĐỒNG Ý CỦA ĐƠN VỊ THIẾT KẾ THÌ NHÀ THẦU PHẢI CHỮU HOÀN TOÀN TRÁCH NHIỆM.
3. 00 KHÔNG CÓ TÀI LIỆU KHI SẮT TẠ GIA CHỈA NÊN KẾT CẤU KHÔNG ĐƯỢC THIN TOÀN THEO KINH NGHIỆM. NÊN DẶT LÊN THỔ ĐẠT TƯỜNG CƯỜNG ĐỘ 20 T/M2, CỌC CẠM VÀO LỚP ĐÁT TỐI 70M. KHỊ GẬP KẸN LỠ ĐẶT VÊ HƠN GIA ĐÌNH PHẢI BẢO LẠI ĐƠN VỊ THIẾT KẾ ĐỂ ĐỒNG XỬ LÝ. TRƯỜNG HỢP KHÔNG BẢO LẠI ĐƠN VỊ THIẾT KẾ SẼ KHÔNG CHỊU TRÁCH NHIỆM VÊ KẾT CẤU MONG.

TRỊ LẬP:

KỶ HIỆU BỒ SỞ:

ĐÀN VẼ SỐ:

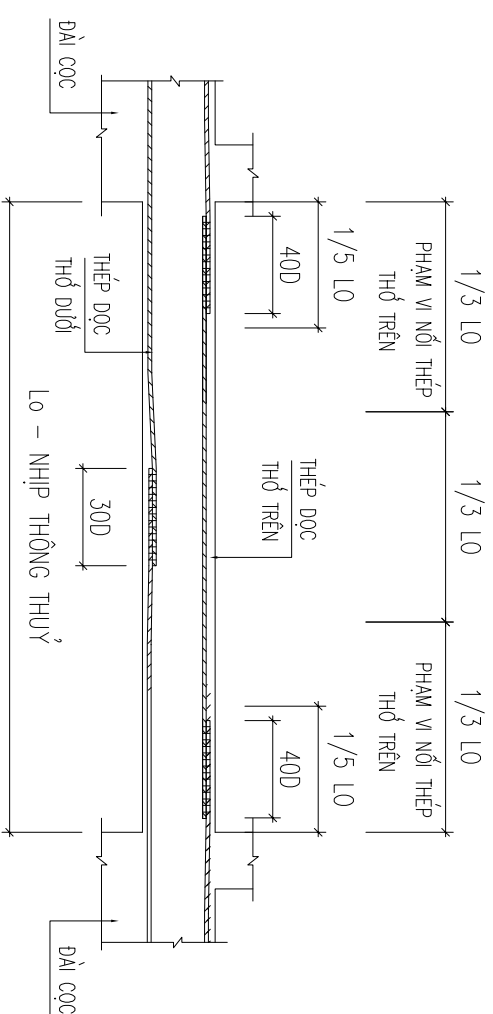
BT-DDD

KC-02

Hiện nay, công ty cổ phần kiến trúc KISATO đang triển khai dịch vụ thi công trọn gói: 63 tỉnh thành. Nên nếu gia đình thiết kế xong và có nhu cầu thi công trọn gói công trình thì hãy gọi cho chúng tôi theo Hotline: 096.345.92.88(Gặp Mr. Hào) để được tư vấn thêm. Ưu điểm khi gia đình sử dụng dịch vụ thi công trọn gói bên công ty chúng tôi là sẽ đồng bộ về mặt thẩm mỹ từ bản vẽ cho tới thực tế và đảm bảo chất lượng bởi những đội ngũ kỹ thuật, nhân công tay nghề cao.

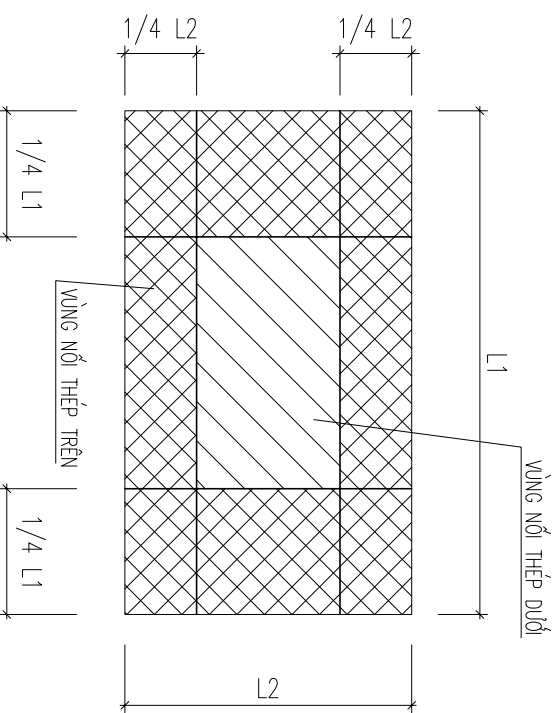
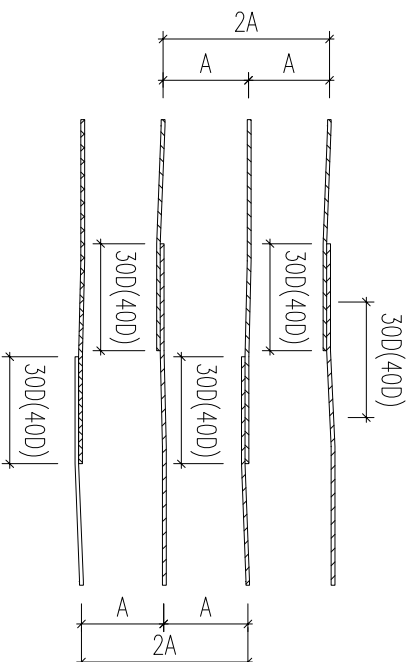
10. CHỈ DẪN CHUNG NỐI CỐT THÉP ĐẪM SÀN:

(1). NỐI CỐT THÉP ĐẪM (ÁP DỤNG CHO ĐẪM DƯỚI CỐT 0.00 M):

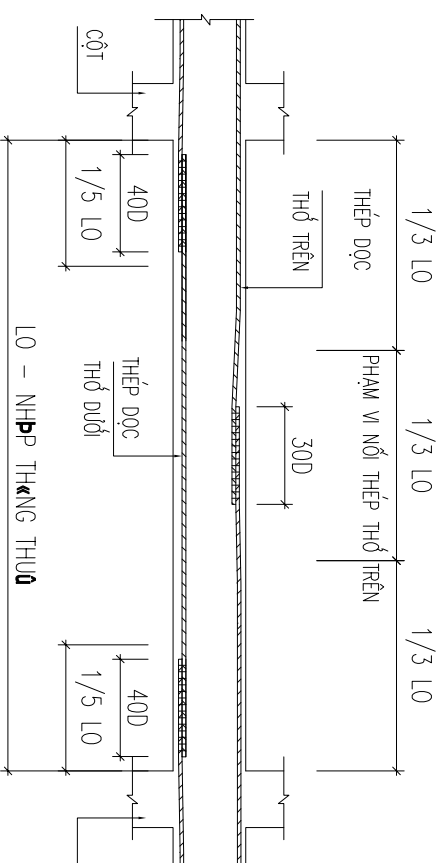


(2). NỐI CỐT THÉP SÀN (ÁP DỤNG CHO SÀN DƯỚI CỐT 0.00 M):

- VỚI CỐT THÉP PHÂN BỐ ĐỀU TRÊN CÙNG VỊ TRÍ PHẢI NỐI SO LE (CÁCH 1 THANH NỐI 1 THANH).
- KHOẢNG CÁCH GIỮA CÁC VỊ TRÍ NỐI PHẢI $\geq 30D$
- CHIỀU DÀI NỐI LẤY THEO BẢNG 2

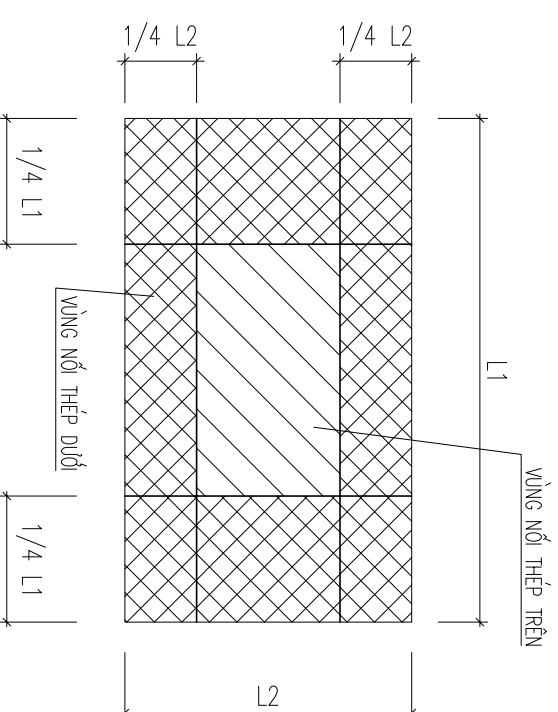
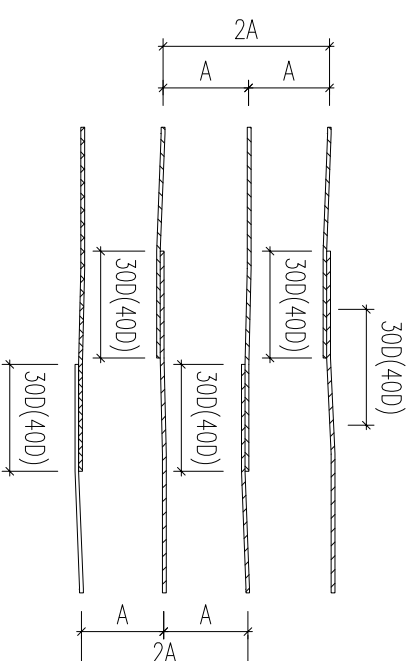


(3). NỐI CỐT THÉP ĐẪM (ÁP DỤNG CHO ĐẪM TRÊN CỐT 0.00 M):



(4). NỐI CỐT THÉP SÀN (ÁP DỤNG CHO SÀN TRÊN CỐT 0.00 M):

- VỚI CỐT THÉP PHÂN BỐ ĐỀU TRÊN CÙNG VỊ TRÍ PHẢI NỐI SO LE (CÁCH 1 THANH NỐI 1 THANH).
- KHOẢNG CÁCH GIỮA CÁC VỊ TRÍ NỐI PHẢI $\geq 30D$
- CHIỀU DÀI NỐI LẤY THEO BẢNG 2



CHỦ ĐẦU TƯ:

NGUYỄN HẢI HỒNG

BON VỊ TƯ VẤN:



CÔNG TY CỔ PHẦN KIẾN TRÚC KISATO
KISATO CONSTRUCTION JOINT STOCK COMPANY
TRỤ SỞ CHÍNH: ĐC: 09- 09- 120- KHU B14- 107 THANH BIÊN - ĐÀ NẴNG- BNI
TRỤ SỞ MIỀN NAM: CÁN P16- 107 PAKK RIVERSIDE- P. PHU HUU- QUẬN 9- TP.HCM

HOTLINE HỖ TRỢ: 02471076789

DỰ ÁN:

NHÀ Ở GIA ĐÌNH

GP THỰC HIỆN:

THIẾT KẾ BẢN VẼ THI CÔNG

HẠNG MỤC:

KẾT CẤU

TÊN BẢN VẼ:

GHI CHÚ CHUNG

CHỦ TRÌ THIẾT KẾ:

TẠ VĂN QUỲ

THIẾT KẾ:

NGUYỄN THANH SƠN

NGƯỜI KIỂM TRA:

TẠ VĂN QUỲ

HÀ NỘI, NGÀY 22 THÁNG 07 NĂM 2020

1. THI CÔNG CÁN KẾT THÁP CHẤT CHẾ CÁC BẢN VẼ LIÊN QUAN
2. MỌI THAY ĐỔI NGƯỜI HIỆN TRƯỜNG (MẪU CỘ DÀN VỊ THÍ CÔNG VÀ CHỮ DẪU TỰ PHẠM BẢO LAI ĐƠN VỊ THIẾT KẾ ĐỂ CÔNG XỬ LÝ, KẾ THUYẾT ĐỒI ĐẠP CHỈA CỎ, Y KIẾN ĐỘNG Y GIỮA ĐƠN VỊ THIẾT KẾ TH NHÀ THẦU PHẢI CHỮ HOÀN TOÀN TRÁCH NHIỆM.
3. DO KHOẢNG CÁCH TÀI LIỆU KHẢO SÁT TRỮ ĐÃ TIỀN KẾT CẤU KHÔNG ĐƯỢC THỰC HIỆN THEO KINH NGHIỆM: NÊN ĐÁI TIỀN THỞ ĐẠT TƯỜNG CÔNG ĐỘ 20 T/M2, CỐC CẠM YAO LỘP ĐẠT TỚI 2M, XHỊ GẤP KẸN ĐẤT YẾU HƠN GIỮA ĐINH PHẠM BẢO LAI ĐƠN VỊ THIẾT KẾ ĐỂ CÔNG XỬ LÝ, TRƯỜNG NHẬP KHẨNG BẢO LAI ĐƠN VỊ THIẾT KẾ SẼ KHÔNG CHỮ TRÁCH NHIỆM VỀ KẾT CẤU MONG.

TY LẬP:

KÝ HIỆU HỒ SƠ:

BẢN VẼ SỐ:

BT-DDD

KC-03

Hiện nay, công ty cổ phần kiến trúc KISA TO đang triển khai dịch vụ thi công trọn gói 63 tỉnh thành. Nên nếu gia đình thiết kế xong và có nhu cầu thi công trọn gói công trình thì hãy gọi cho chúng tôi theo Hotline: 096.345.92.88(Gặp Mr. Hào) để được tư vấn thêm. Ưu điểm khi gia đình sử dụng dịch vụ thi công trọn gói bên công ty chúng tôi là sẽ đồng bộ về mặt thẩm mỹ từ bản vẽ cho tới thực tế và đảm bảo chất lượng bởi những đội ngũ kỹ thuật, nhân công tay nghề cao.

6.3. NEO CỐT THÉP DẦM VÀO CỘT, VÁCH:

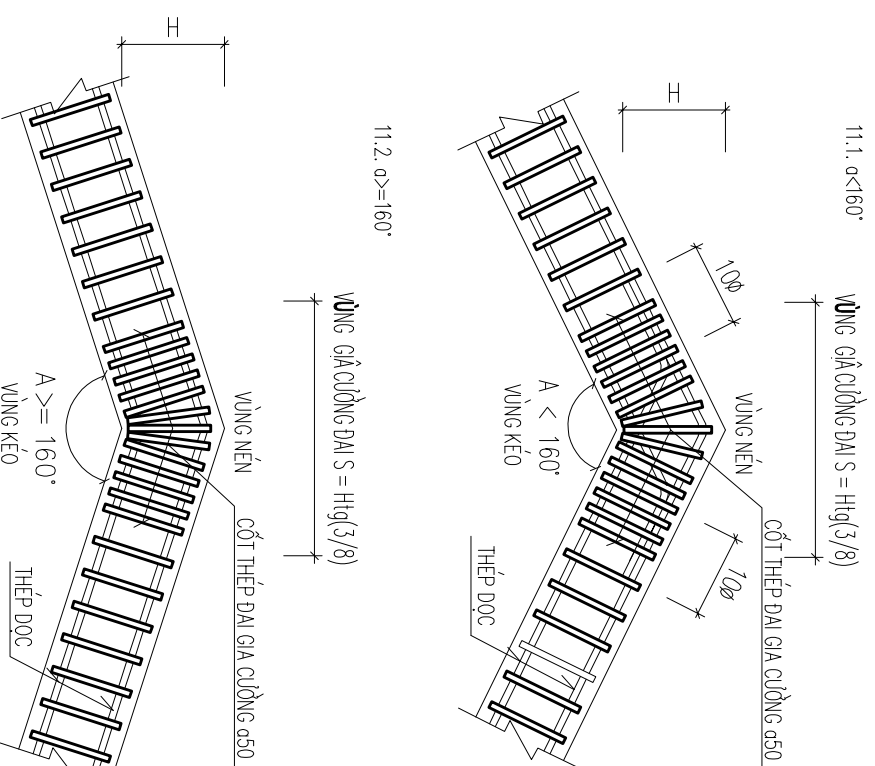
| Vị trí | QUY CÁCH |
|---|----------|
| NEO THÉP DẦM VÀO CỘT BIÊN, VÁCH Ở CÁC TẦNG | |
| NEO THÉP DẦM VÀO CỘT BIÊN, VÁCH Ở TẦNG MÁI | |
| NEO THÉP DẦM CONSON VÀO CỘT BIÊN, VÁCH Ở CÁC TẦNG | |

– CHIỀU DÀI NEO CỐT THÉP ĐƯỢC QUY ĐỊNH TRONG BẢNG DƯỚI TRỪ NHỮNG GIỚI CHỨNG THỂ KHÁC TRONG ĐÓ: D LÀ ĐƯỜNG KÍNH CỐT THÉP ĐỌC LỚN NHẤT
– CHIỀU DÀI NEO CỐT THÉP TỐI THIỂU (L_{neo})

6.1. NEO CỐT THÉP SÀN VÀO DẦM, VÁCH:

| Vị trí | QUY CÁCH |
|---------------------------|----------|
| NEO THÉP SÀN VÀO DẦM BIÊN | |
| NEO THÉP SÀN VÀO VÁCH | |

11. CẤU TẠO DẦM GỖ



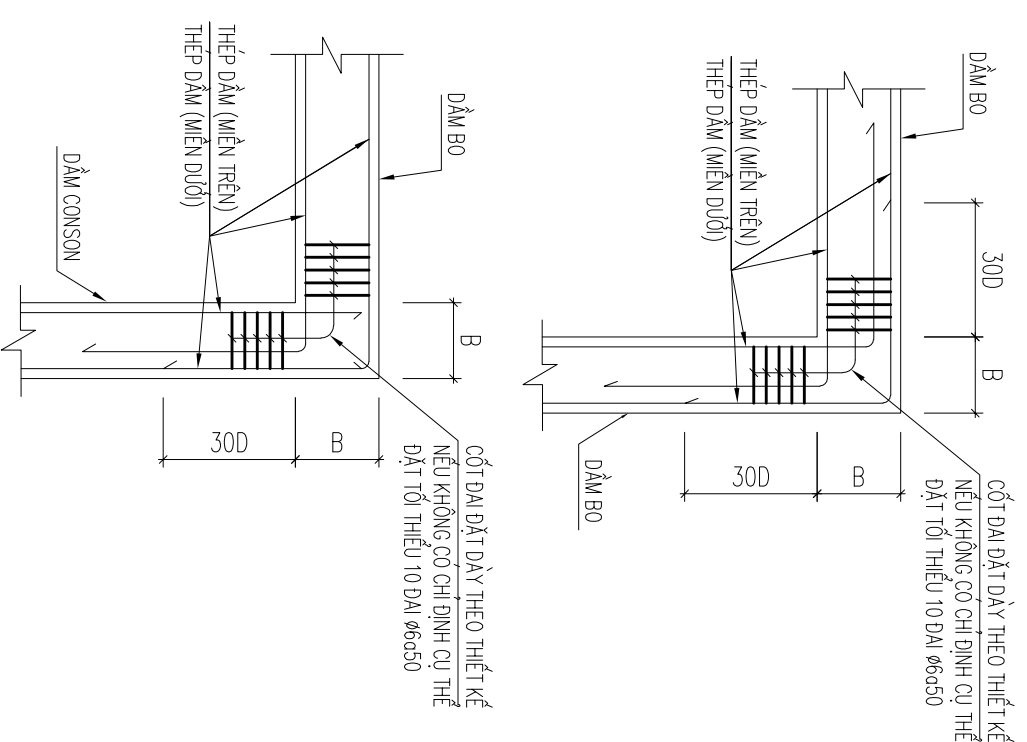
– TRONG VÙNG KÉO:

| NHÓM CỐT THÉP | CẤP ĐỘ BÊN BỀ TÔNG | |
|---------------|--------------------|-----|
| | B15 | B20 |
| CB240-T | 43d | 35d |
| CB300-V | 35d | 29d |

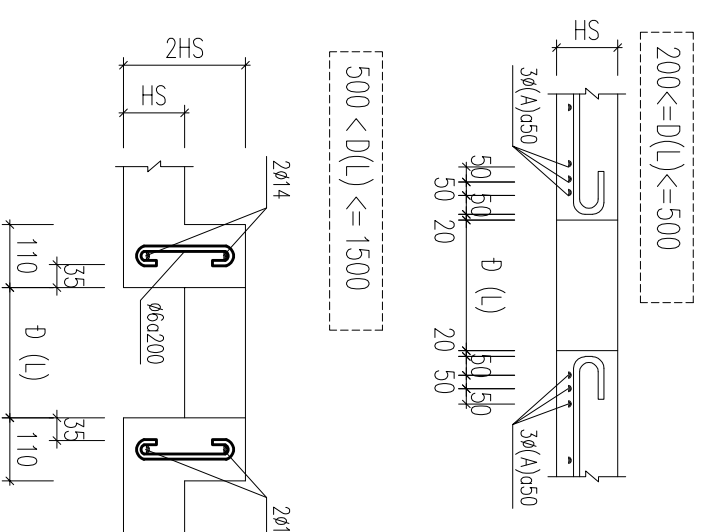
– TRONG VÙNG NÉN:

| NHÓM CỐT THÉP | CẤP ĐỘ BÊN BỀ TÔNG | |
|---------------|--------------------|-----|
| | B15 | B20 |
| CB240-T | 30d | 24d |
| CB300-V | 25d | 21d |

13. CHI TIẾT NEO THÉP DẦM GIAO NHAU (NÚT BIÊN)



10.3. DẶT CỐT THÉP CHO CÁC LỖ MỔ TRÊN SÀN



CHỦ ĐẦU TƯ:

NGUYỄN HẢI HỒNG

BỘN VỊ TƯ VẤN:



CÔNG TY CỔ PHẦN KIẾN TRÚC KISATO
KISATO CONSTRUCTION JOINT STOCK COMPANY
TRỤ SỞ CHÍNH: ĐC: 69- 79- 129- KHU B14- 197 TRẦN H. L. ĐÀ ĐONG- HN
TRỤ SỞ MIỀN NAM: CÁN P16- 157 PAXK RIVERSIDE- P. PHU HƯU- QUẬN 9- TP.HCM

HOTLINE HỖ TRỢ: 02471076789

DỰ ÁN:

NHÀ Ở GIA ĐÌNH

GẬP THỰC HIỆN:

THIẾT KẾ BẢN VẼ THI CÔNG

HÀNG MỤC:

KẾT CẤU

TÊN BẢN VẼ:

GHI CHÚ CHUNG

CHỦ TRƯ THIẾT KẾ:

TẠ VĂN QUỲ

THIẾT KẾ:

NGUYỄN THANH SƠN

NGƯỜI KIỂM TRA:

TẠ VĂN QUỲ

HÀ NỘI, NGÀY 22 THÁNG 07 NĂM 2020

1. THI CÔNG CÁN KẾT THÉP CHẤT CHẾ CÁC BÀN VẼ LIÊN QUAN
2. MỌI THAY ĐỔI NGƯỜI HIỆN TRƯỜNG (NẾU CÓ) ĐƠN VỊ THI CÔNG VÀ CHỦ ĐẦU TƯ PHẢI BẢO ĐẢM ĐƠN VỊ THIẾT KẾ ĐỂ CÔNG XỬ LÝ. NẾU THẤY ĐƠN VỊ CHỮA CỐ Y KIẾN ĐỒNG Ý CỦA ĐƠN VỊ THIẾT KẾ THÌ NHÀ THẦU PHẢI CHỊU HOÀN TOÀN TRÁCH NHIỆM.
3. 00 KÍNH CỜ TÀI LIỆU KHAO SÁT TRÁ CHẤT NÉN KẾT CẤU KHÔNG ĐƯỢC THIN TOÀN THEO KINH NGHIỆM. NẾU ĐÁI TIỀN THỔ ĐẠT TƯỜNG CÔNG ĐỘ 20 T.M2, CỌC CẠM YAO LỚP ĐẶT TỐI 2M, KHỊ GẬP NÉN, ĐẶT YẾU HƠN GIẢ ĐÌNH PHẢI BẢO ĐẢM ĐƠN VỊ THIẾT KẾ ĐỂ CÔNG XỬ LÝ, TRƯỜNG HỢP KHÔNG BẢO ĐẢM ĐƠN VỊ THIẾT KẾ SẼ KHÔNG CHỊU TRÁCH NHIỆM VỀ KẾT CẤU MONG.

TÝ LẬP:

KÝ HIỆU BÊN SƠ:

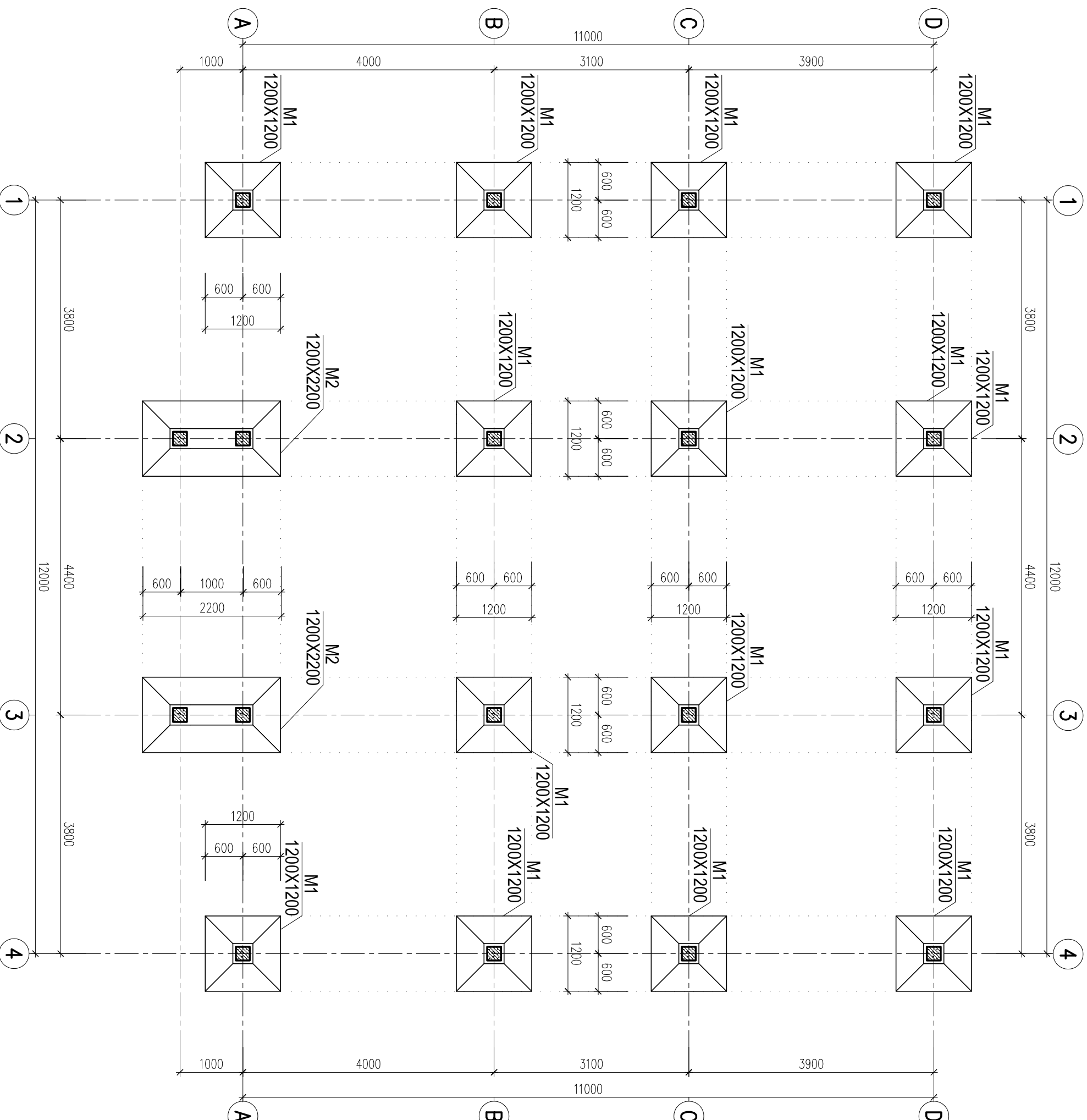
BẢN VẼ SỐ:

BT-DDD

KC-04

Hiện nay, công ty cổ phần kiến trúc KISATO đang triển khai dịch vụ thi công trọn gói: 63 tỉnh thành. Nên nếu gia đình thiết kế xong và có nhu cầu thi công trọn gói công trình thì hãy gọi cho chúng tôi theo Hotline: 096.345.92.88(Gặp Mr. Hào) để được tư vấn thêm. Ưu điểm khi gia đình sử dụng dịch vụ thi công trọn gói bên công ty chúng tôi là sẽ đồng bộ về mặt thẩm mỹ từ bản vẽ cho tới thực tế và đảm bảo chất lượng bởi những đội ngũ kỹ thuật, nhân công tay nghề cao.

MẶT BẰNG ĐỊNH VỊ MÔNG ĐƠN



CHỦ ĐẦU TƯ:

NGUYỄN HẢI HÙNG

BON VỊ TƯ VẤN:



CÔNG TY CỔ PHẦN KIẾN TRÚC KISA TO
KISA TO CONSTRUCTION JOINT STOCK COMPANY
TRỤ SỞ CHÍNH: ĐC: 09- 20- KHU B14- 107 TRẦN HẠ- HÀ NỘI- VN
TRỤ SỞ MIỀN NAM: CÁN P16- 107 PAKK RIVERSIDE- P. PHU HƯU- QUẬN 9- TP.HCM

HOTLINE HỖ TRỢ: 02471076789

DỰ ÁN:

NHÀ Ở GIA ĐÌNH

GP THỰC HIỆN:

THIẾT KẾ BẢN VẼ THI CÔNG

HÀNG MỤC:

KẾT CẤU

TÊN BẢN VẼ:

MẶT BẰNG ĐỊNH VỊ MÔNG ĐƠN

CHỦ TRƯ THIẾT KẾ:

TẠ VĂN QUÝ

THIẾT KẾ:

NGUYỄN THANH SƠN

NGƯỜI KIỂM TRA:

TẠ VĂN QUÝ

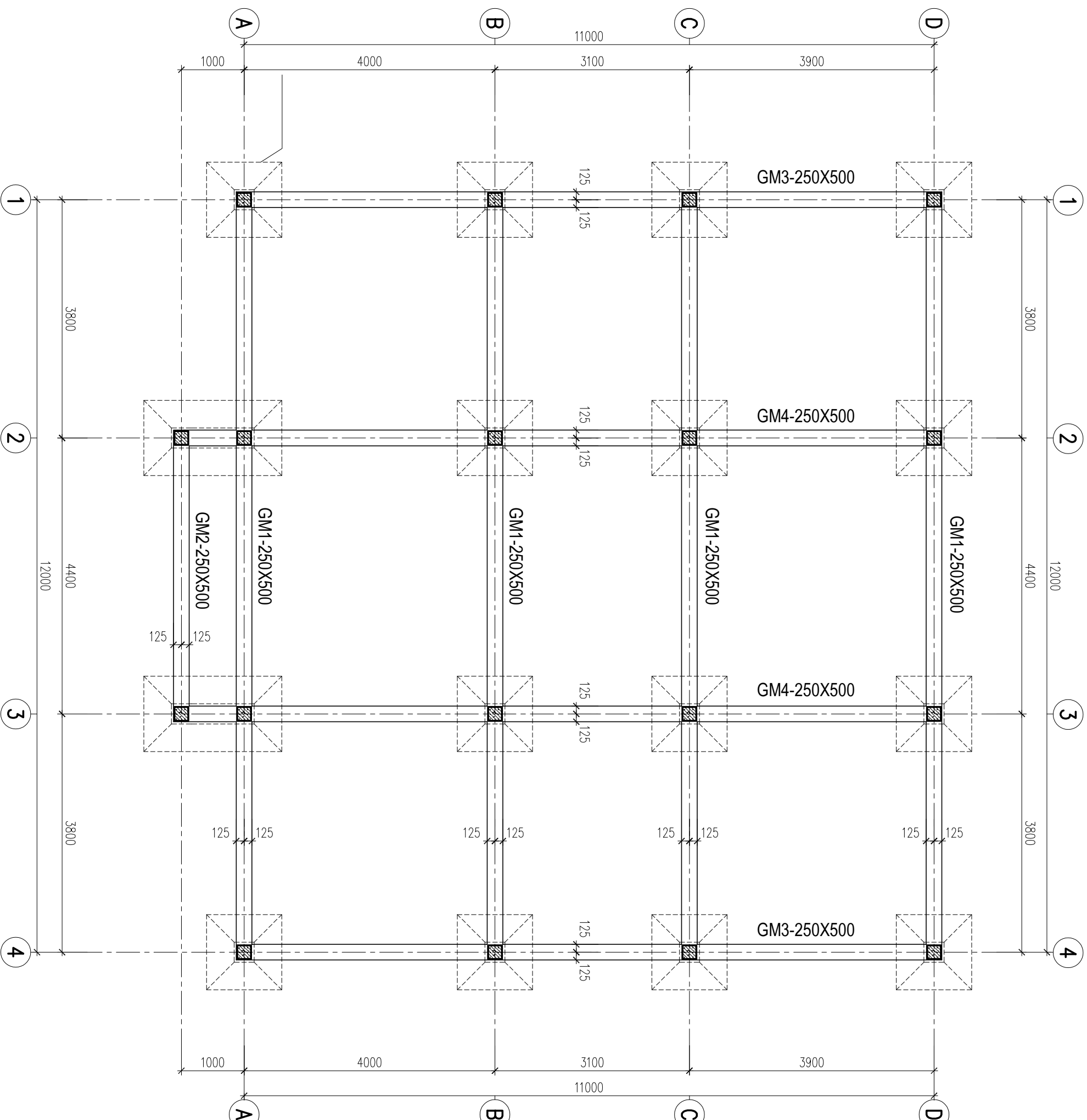
HÀ NỘI, NGÀY 22 THÁNG 07 NĂM 2020

1. THI CÔNG CÁN KẾT HỢP CHẤT CHÉ CÁC BẢN VẼ LIÊN QUAN
2. MỌI THAY ĐỔI NGƯỜI HIỆN TRƯỜNG (NẾU CÓ) ĐƠN VỊ THI CÔNG VÀ CHỮ ĐÁU TỪ PHẠM BẢO LAM ĐƠN VỊ THIẾT KẾ ĐỀ CÔNG XỬ LÝ. NẾU THAY ĐỔI LÀ CHỮA CỎ Y KIẾN ĐỒNG Ý CỦA ĐƠN VỊ THIẾT KẾ THÌ NHÀ THẦU PHẢI CHỊU HOÀN TOÀN TRÁCH NHIỆM.
3. 00 KHÔNG CỎ TÀI LIỆU KHẢO SÁT TẠ CHẤT NỀN KẾT CẤU MÔNG ĐƯỢC THỰC HIỆN THEO KINH NGHIỆM. NẾU ĐÁT LÊN THỂ ĐẠT ĐƯỢC CÔNG ĐỘ 20 T/M², CỐC CẠM YAO LẬP ĐẠT TỚI 7M, KHỊ GẬP NỀN ĐÁT YÊU HỜI GIA ĐÌNH PHẢI BẢO LAM ĐƠN VỊ THIẾT KẾ ĐỀ CÔNG XỬ LÝ, TRƯỜNG HỢP KHÔNG BẢO LAM ĐƠN VỊ THIẾT KẾ SẼ KHÔNG CHỊU TRÁCH NHIỆM VỀ KẾT CẤU MÔNG.

| | |
|----------------|--------|
| TY LẬP: | BT-DDD |
| KÝ HIỆU HỒ SƠ: | KC-05 |
| BẢN VẼ SỐ: | |

Hiện nay, công ty cổ phần kiến trúc KISA TO đang triển khai dịch vụ thi công trọn gói 63 tỉnh thành. Nền nếp gia đình thiết kế xong và có nhu cầu thi công trọn gói công trình thì hãy gọi cho chúng tôi theo Hotline: 096.345.92.88(Gặp Mr. Hào) để được tư vấn thêm. Ưu đãi khi gia đình sử dụng dịch vụ thi công trọn gói bên công ty chúng tôi là sẽ đồng bộ về mặt thẩm mỹ từ bản vẽ cho tới thực tế và đảm bảo chất lượng bởi những đội ngũ kỹ thuật, nhân công tay nghề cao.

MẶT BẰNG ĐỊNH VỊ GIẰNG MÔNG



CHỦ ĐẦU TƯ:

NGUYỄN HẢI HÙNG

BỘN VỊ TƯ VẤN:



CÔNG TY CỔ PHẦN KIẾN TRÚC KISATO
KISATO CONSTRUCTION JOINT STOCK COMPANY
TRỤ SỞ CHÍNH: ĐC: 09- 09- 120- KHU B14- 107 TRẦN HẠ- HÀ NỘI- HN
TRỤ SỞ MIỀN NAM: CÁN P16- 107 PAK RIVER SIDE- P. PHU HƯU- QUẬN 9- TP HCM

HOTLINE HỖ TRỢ: 02471076789

DỰ ÁN:

NHÀ Ở GIA ĐÌNH

GP THỰC HIỆN:

THIẾT KẾ BẢN VẼ THI CÔNG

HÀNG MỤC:

KẾT CẤU

TÊN BẢN VẼ:

MẶT BẰNG ĐỊNH VỊ GIẰNG MÔNG

CHỦ TRÌ THIẾT KẾ:

TẠ VĂN QUỲ

THIẾT KẾ:

NGUYỄN THANH SƠN

NGƯỜI KIỂM TRA:

TẠ VĂN QUỲ

HÀ NỘI, NGÀY 22 THÁNG 07 NĂM 2020

1. THI CÔNG CÁN KẾT HỢP CHẤT CHÉ CÁC BẢN VẼ LIÊN QUAN
2. MỌI THAY ĐỔI NGƯỜI HIỆN TRƯỜNG (nếu có) ĐƠN VỊ THI CÔNG VÀ CHỮ ĐÁU TỰ PHẢI BẢO LẠI ĐƠN VỊ THIẾT KẾ ĐỂ CÔNG XỬ LÝ. NẾU THẤY ĐƠN VỊ CHỮA CỐ Y KIẾN ĐỘNG Y CUA ĐƠN VỊ THIẾT KẾ TH NHA THAU PHẢI CHIU HOAN TOAN TRACH NHIEM.
3. DO KHÔNG CÓ TÀI LIỆU KHẢO SÁT TỰA CHẤT NỀN KẾT CẤU MÔNG ĐƯỢC THIN TOAN THEO KINH NGHIỆM. NÊN ĐÁI LƯU THỞ ĐAT TỒI ĐONG CÔNG ĐỘ 20 TỈ M2. CỐC CÀM YAO LỚP ĐAT TỚI 2M. KHỊ GẤP NỀN ĐAT YEU HON GIA ĐINH PHAI BAO LAI ĐƠN VỊ THIẾT KẾ ĐỂ CÔNG XỬ LÝ. TRƯỜNG HỢP KHÔNG BẢO LAI ĐƠN VỊ THIẾT KẾ SẼ KHÔNG CHIU TRACH NHIEM VỀ KẾT CẤU MÔNG.

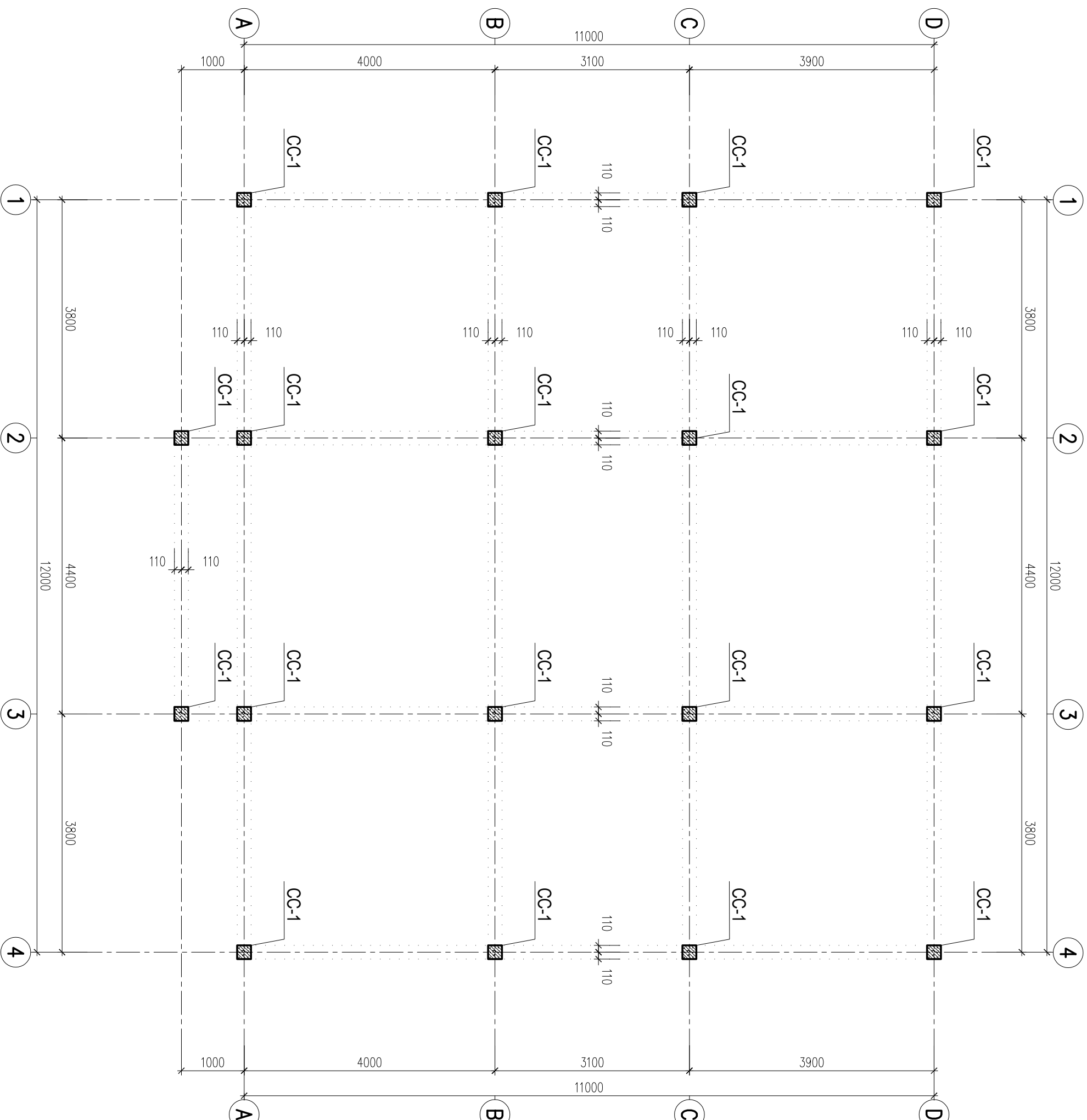
TY LẬP:

KÝ HIỆU BỐ SƠ: BT-DDD

BẢN VẼ SỐ: KC-06

Hiện nay, công ty cổ phần kiến trúc KISATO đang triển khai dịch vụ thi công trọn gói 63 tỉnh thành. Nền nếp gia đình thiết kế xong và có nhu cầu thi công trọn gói công trình thì hãy gọi cho chúng tôi theo Hotline: 096.345.92.88 (Gặp Mr. Hào) để được tư vấn thêm. Ưu đãi khi gia đình sử dụng dịch vụ thi công trọn gói bên công ty chúng tôi là sẽ đồng bộ về mặt thẩm mỹ từ bản vẽ cho tới thực tế và đảm bảo chất lượng bởi những đội ngũ kỹ thuật, nhân công tay nghề cao.

MẶT BẰNG ĐỊNH VỊ CỘT CỘT



CHỦ ĐẦU TƯ:

NGUYỄN HẢI HỒNG

BỘN VỊ TƯ VẤN:



CÔNG TY CỔ PHẦN KIẾN TRÚC KISATO
KISATO CONSTRUCTION JOINT STOCK COMPANY
TRỤ SỞ CHÍNH: ĐC: 09- 09- 120- KHU B14- 107 TRẦN HẠ- 04 ĐƯỜNG- 01
TRỤ SỞ MIỀN NAM: CÁN P16- 107 PAKK RIVERSIDE- P- KHU H01- QUẬN 9- TP.HCM

HOTLINE HỖ TRỢ: 02471076789

DỰ ÁN:

NHÀ Ở GIA ĐÌNH

GP THỰC HIỆN:

THIẾT KẾ BẢN VẼ THI CÔNG

HẠNG MỤC:

KẾT CẤU

TÊN BẢN VẼ:

MẶT BẰNG ĐỊNH VỊ CỘT CỘT

CHỦ TRÌ THIẾT KẾ:

TẠ VĂN QUÝ

THIẾT KẾ:

NGUYỄN THANH SƠN

NGƯỜI KIỂM TRA:

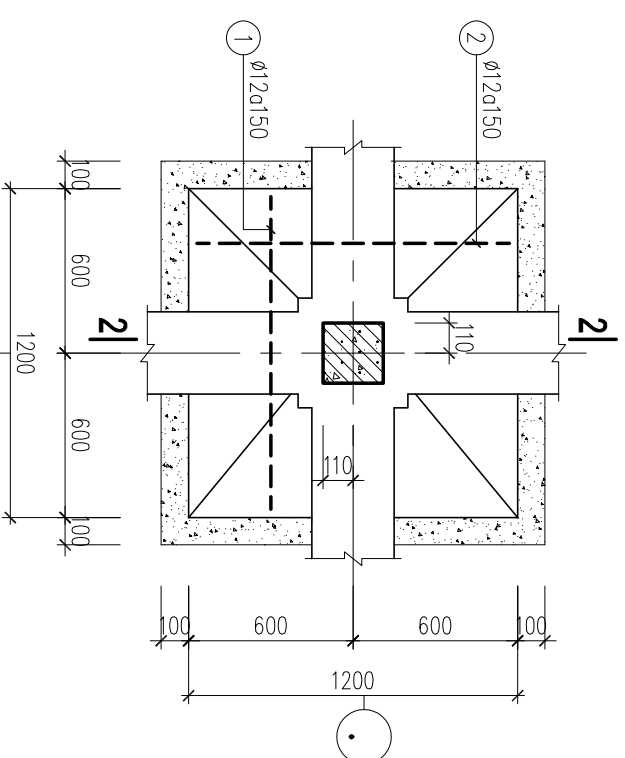
TẠ VĂN QUÝ

HÀ NỘI, NGÀY 22 THÁNG 07 NĂM 2020

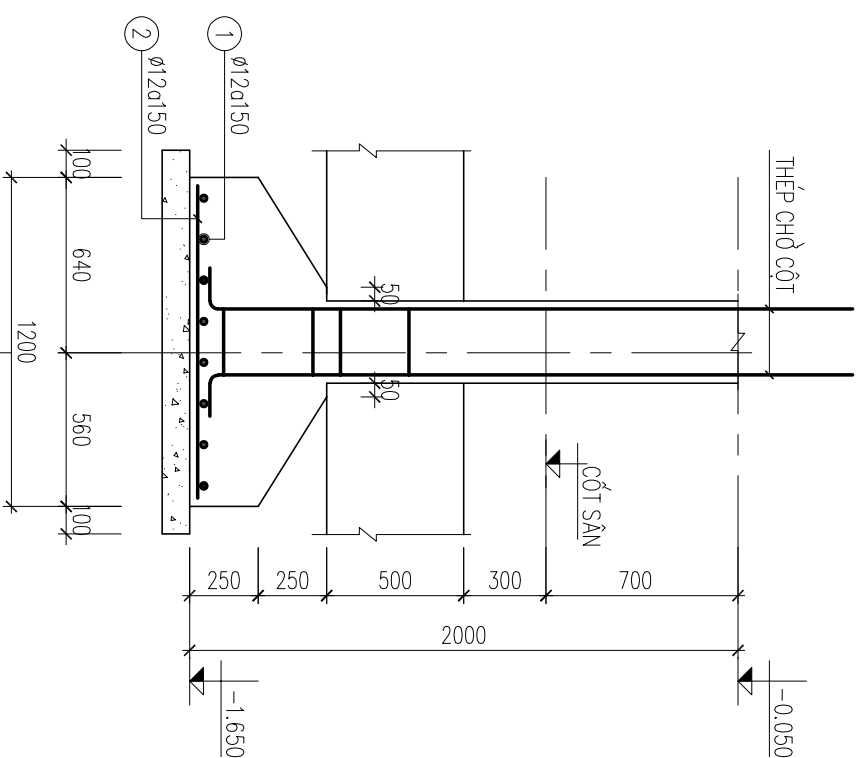
1. THI CÔNG CÁN KẾT HỢP CHẤT CHÉ CÁC BẢN VẼ LIÊN QUAN
2. MỌI THAY ĐỔI NGƯỜI HIỆN TRƯỜNG (nếu có) ĐƠN VỊ THI CÔNG VÀ CHỦ ĐẦU TƯ PHẢI BẢO ĐẢM ĐƠN VỊ THIẾT KẾ ĐỂ CÔNG XỬ LÝ. NẾU THAY ĐỔI LÀ CHỈA CỎ, Y KIẾN ĐỒNG Ý CỦA ĐƠN VỊ THIẾT KẾ THÌ NHÀ THẦU PHẢI CHỊU HOÀN TOÀN TRÁCH NHIỆM.
3. 00 KHÔNG CỎ TÀI LIỆU KHẢO SÁT TẠ CHẤT NỀN KẾT CẤU MONG ĐƯỢC TINH TOÀN THEO KINH NGHIỆM. NẾU ĐÁT LỀN THỔ ĐẠT TỐC ĐỘ CÔNG ĐỘ 20 T/M², CỐC CÀM YÊU LẬP ĐẠT TỚI 2M, KHỊ GẬP NỀN ĐÁT YÊU HƠN GIẢ ĐÌNH PHẢI BẢO ĐẢM ĐƠN VỊ THIẾT KẾ ĐỂ CÔNG XỬ LÝ, TRƯỜNG HỢP KHÔNG BẢO ĐẢM ĐƠN VỊ THIẾT KẾ SẼ KHÔNG CHỊU TRÁCH NHIỆM VỀ KẾT CẤU MONG.

| | |
|----------------|-------|
| TY LP: | BT-DD |
| KÝ HIỆU BỐ SƠ: | KC-07 |
| BẢN VẼ SỐ: | |

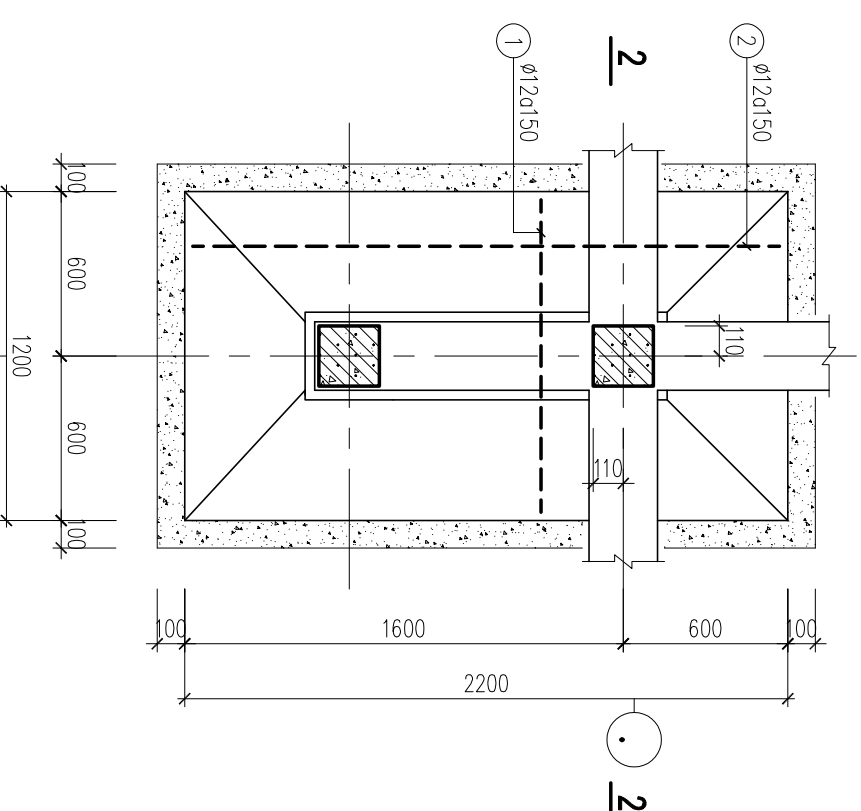
Hiện nay, công ty cổ phần kiến trúc KISATO đang triển khai dịch vụ thi công trọn gói 63 tỉnh thành. Nền nếp gia đình thiết kế xong và có nhu cầu thi công trọn gói công trình thì hãy gọi cho chúng tôi theo Hotline: 096.345.92.88(Gặp Mr. Hào) để được tư vấn thêm. Ưu đãi khi gia đình sử dụng dịch vụ thi công trọn gói bên công ty chúng tôi là sẽ đồng bộ về mặt thẩm mỹ từ ban về cho tới thực tế và đảm bảo chất lượng bởi những đội ngũ kỹ thuật, nhân công tay nghề cao.



M1



M2



2

MẶT CẮT 2-2

MẶT CẮT 2-2

CHỦ ĐẦU TƯ:

NGUYỄN HẢI HÙNG

BON VỊ TƯ VẤN:



CÔNG TY CỔ PHẦN KIẾN TRÚC KISATO

KISATO CONSTRUCTION JOINT STOCK COMPANY

TRỤ SỞ CHÍNH: ĐC: 09- 129- KHU B14- KHU TRẦN HÀ - HÀ ĐÔNG- HN

TRỤ SỞ MIỀN NAM: CÁN P16- KHU PAKK RIVERSIDE- P. PHU HƯU- QUẬN 9- TP.HCM

HOTLINE HỖ TRỢ: 02471076789

DỰ ÁN:

NHÀ Ở GIA ĐÌNH

GP THỰC HIỆN:

THIẾT KẾ BẢN VẼ THI CÔNG

HÀNG MỤC:

KẾT CẤU

TÊN BẢN VẼ:

CHI TIẾT MÓNG

CHỦ TRÌ THIẾT KẾ:

TẠ VĂN QUÝ

THIẾT KẾ:

NGUYỄN THANH SƠN

NGƯỜI KIỂM TRA:

TẠ VĂN QUÝ

HÀ NỘI, NGÀY 22 THÁNG 07 NĂM 2020

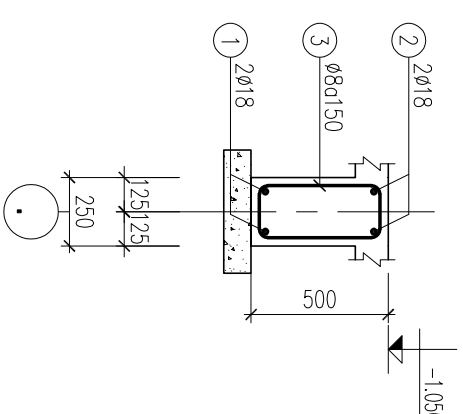
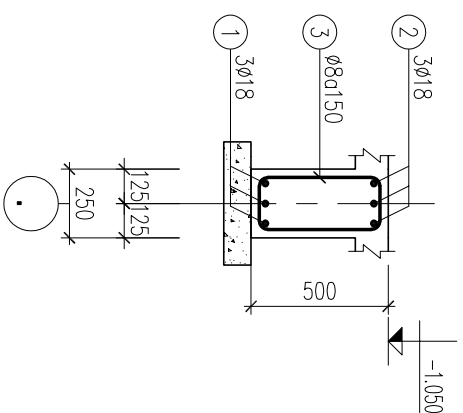
1. THI CÔNG CÁN KẾT THỢP CHẤT CHẾ CÁC BẢN VẼ LIÊN QUAN
2. MỌI THAY ĐỔI NGƯỜI THI CÔNG (NẾU CÓ) ĐƠN VỊ THI CÔNG VÀ CHỦ ĐẦU TƯ PHẢI BẢO ĐẢM ĐƠN VỊ THIẾT KẾ ĐỂ CÔNG XỬ LÝ, NẾU THAY ĐỔI LÀ CHỈA CỎ, Y KIẾN ĐỘNG Y CỬA ĐƠN VỊ THIẾT KẾ TH NHÀ THẦU PHẢI CHỮ HOÀN TOÀN TRÁCH NHIỆM.
3. MỌI KHÓNG CỎ TÀI LIỆU KHẢO SÁT TRƯA CHẤT NỀN KẾT CẤU MÓNG ĐƯỢC THING TOÀN THEO KINH NGHIỆM: NẾU ĐÁT LƯN THỔ ĐẠT TỐC ĐỘ CÔNG ĐỘ 20 T/M2, CỐC CÀM VÀO LỚP ĐÁT TỚI 2M, KHỊ GẬP NỀN ĐÁT YÊU HỜI GIA ĐÌNH PHẢI BẢO LẠI ĐƠN VỊ THIẾT KẾ ĐỂ CÔNG XỬ LÝ, TRƯỜNG HỢP KHÓNG BẢO LẠI ĐƠN VỊ THIẾT KẾ SẼ KHÔNG CHỮ TRÁCH NHIỆM VỀ KẾT CẤU MÓNG.

| | |
|-----------------------|--------|
| TÝ LẬP: | |
| KÝ HIỆU BỐ SƠ: | BT-DDD |
| BẢN VẼ SỐ: | KC-08 |

Hiện nay, công ty cổ phần kiến trúc KISATO đang triển khai dịch vụ thi công trọn gói 63 tỉnh thành. Nền nếp gia đình thiết kế xong và có nhu cầu thi công trọn gói công trình thì hãy gọi cho chúng tôi theo Hotline: 096.345.92.88(Gặp Mr. Hào) để được tư vấn thêm. Ưu điểm khi gia đình sử dụng dịch vụ thi công trọn gói bên công ty chúng tôi là sẽ đồng bộ về mặt thẩm mỹ từ bản vẽ cho tới thực tế và đảm bảo chất lượng bởi những đội ngũ kỹ thuật, nhân công tay nghề cao.

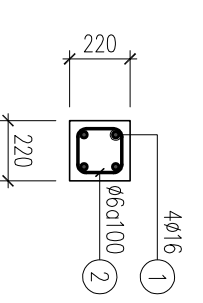
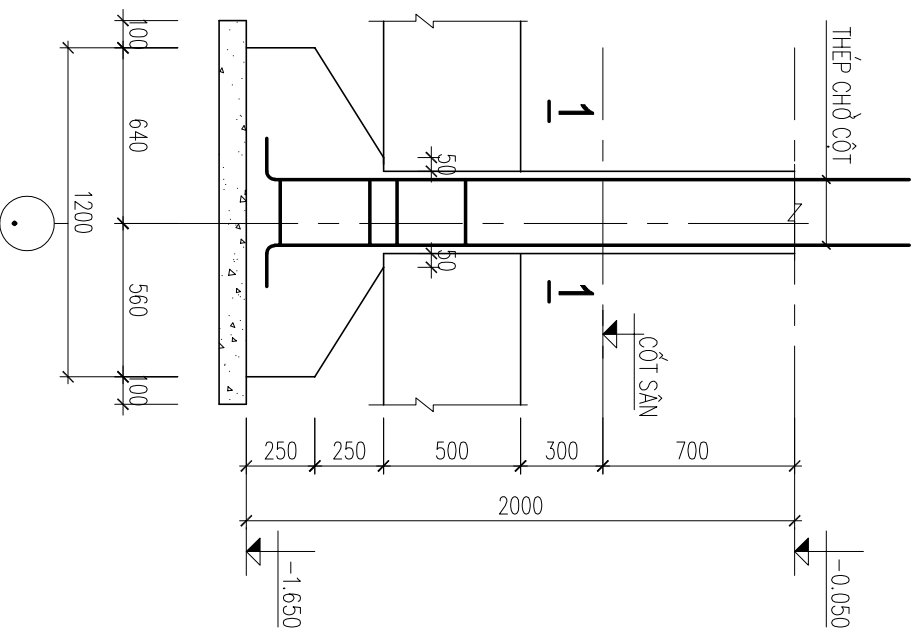
BẢNG THÔNG KÊ CỘT THÉP

| CẦU KIỆN | STT | HÌNH DẠNG, KÍCH THƯỚC | ĐƯỜNG KINH (mm) | CHIỀU DÀI THANH (mm) | SỐ LƯỢNG | | TỔNG CHIỀU DÀI (m) | TRỌNG LƯỢNG (kg) |
|---|-----|-----------------------|-----------------|----------------------|----------|-------|--------------------|------------------|
| | | | | | 1 CK | T. BỘ | | |
| M1 (SL: 14) | 1 | 1150 | 12 | 1150 | 8 | 112 | 128.8 | 114.35 |
| | 2 | 1150 | 12 | 1150 | 8 | 112 | 128.8 | 114.35 |
| THKL (kg): $\phi 12$: 81.7 | | | | | | | | |
| M2 (SL: 2) | 1 | 2150 | 12 | 2150 | 9 | 18 | 38.7 | 34.36 |
| | 2 | 1150 | 12 | 1150 | 14 | 28 | 32.2 | 28.59 |
| THKL (kg): $\phi 12$: 63.0 | | | | | | | | |
| GM1 (SL: 4) | 1 | 12200 | 18 | 12920 | 3 | 12 | 155.04 | 309.71 |
| | 2 | 450 | 18 | 13820 | 3 | 12 | 165.84 | 331.28 |
| | 3 | 180 | 8 | 1380 | 82 | 328 | 452.6 | 178.6 |
| THKL (kg): $\phi 8$: 178.6 $\phi 18$: 641.0 | | | | | | | | |
| GM2 (SL: 2) | 1 | 4600 | 18 | 4600 | 2 | 4 | 18.4 | 36.76 |
| | 2 | 450 | 18 | 5500 | 2 | 4 | 22 | 43.95 |
| | 3 | 180 | 8 | 1380 | 31 | 62 | 85.6 | 33.8 |
| THKL (kg): $\phi 8$: 33.8 $\phi 18$: 80.7 | | | | | | | | |
| GM3 (SL: 2) | 1 | 11200 | 18 | 11200 | 3 | 6 | 67.2 | 134.24 |
| | 2 | 450 | 18 | 12820 | 3 | 6 | 76.92 | 153.65 |
| | 3 | 180 | 8 | 1380 | 75 | 150 | 207 | 81.7 |
| THKL (kg): $\phi 8$: 81.7 $\phi 18$: 287.9 | | | | | | | | |
| GM4 (SL: 2) | 1 | 12200 | 18 | 12920 | 3 | 6 | 77.52 | 154.85 |
| | 2 | 450 | 18 | 13820 | 3 | 6 | 82.92 | 165.64 |
| | 3 | 180 | 8 | 1380 | 82 | 164 | 226.3 | 89.3 |
| THKL (kg): $\phi 8$: 89.3 $\phi 18$: 320.5 | | | | | | | | |
| CC1 (SL: 18) | 1 | 250 | 16 | 2900 | 4 | 72 | 208.8 | 329.6 |
| | 2 | 170 | 6 | 780 | 15 | 270 | 210.6 | 46.74 |
| THKL (kg): $\phi 6$: 46.7 $\phi 16$: 329.6 | | | | | | | | |



GM1 (L=12250)
GM3 (L=11250)
GM4 (L=12250)

GM2 (L=4650)



CHI TIẾT CỘT

CHỦ ĐẦU TƯ:

NGUYỄN HẢI HỒNG

BỘN VỊ TƯ VẤN:



CÔNG TY CỔ PHẦN KIẾN TRÚC KISATO
KISATO CONSTRUCTION JOINT STOCK COMPANY
TRỤ SỞ CHÍNH: SỐ 29 - LỘ - KHU B14 - QUẬN THANH BIÊN - HÀ NỘI - VIỆT NAM
TRỤ SỞ MIỀN NAM: CÁN P16 - KĐT PARK VIEWSIDE - P. THỦ ĐỨC - QUẬN 9 - TP.HCM
HOTLINE HỖ TRỢ: 02471076789

DỰ ÁN:

NHÀ Ở GIA ĐÌNH

GP THỰC HIỆN:

THIẾT KẾ BẢN VẼ THI CÔNG

HÀNG MỤC:

KẾT CẤU

TÊN BẢN VẼ:

CHI TIẾT GIÀNG MÔNG- CỘT

CHỦ TRƯ THIẾT KẾ:

TẠ VĂN QUÝ

THIẾT KẾ:

NGUYỄN THANH SƠN

NGƯỜI KIỂM TRA:

TẠ VĂN QUÝ

HÀ NỘI, NGÀY 22 THÁNG 07 NĂM 2020

1. THI CÔNG CÁN KẾT THÁP CHẤT CHẾ CÁC BÀN VẼ LIÊN QUAN
2. MỌI THAY ĐỔI NGƯỜI HIỆN TRƯỜNG (nếu có) ĐƠN VỊ THI CÔNG VÀ CHỦ ĐẦU TƯ PHẢI BẢO ĐẢM ĐƠN VỊ THIẾT KẾ ĐỀ DÙNG XỬ LÝ. NẾU THAY ĐỔI YÊU CẦU CHIA CỘT, Y KIẾN ĐỒNG Ý CỦA ĐƠN VỊ THIẾT KẾ THÌ NHÀ ĐẦU PHẢI CHỊU HOÀN TOÀN TRÁCH NHIỆM.
3. 00 KHỚNG CỘT TÀI LIỆU KHẢO SÁT TRỮ CHỨNG KẾT CẤU MÔNG ĐƯỢC THỰC HIỆN THEO KINH NGHIỆM. NẾU ĐÁI LÊN THỞ ĐẠT TƯỜNG CÔNG ĐỘ 20 T.M2, CỘT CÁN YÊU CẦU ĐẶT TỚI 2M, KHỊ GẤP NẾU ĐÁI YÊU CẦU GIA ĐÌNH PHẢI BẢO ĐẢM ĐƠN VỊ THIẾT KẾ ĐỀ DÙNG XỬ LÝ, TRƯỜNG HIỆP KHỚNG BẢO ĐẢM ĐƠN VỊ THIẾT KẾ SẼ KHÔNG CHỊU TRÁCH NHIỆM VỀ KẾT CẤU MÔNG.

TÝ LẬP:

KÝ HIỆU HỒ SƠ:

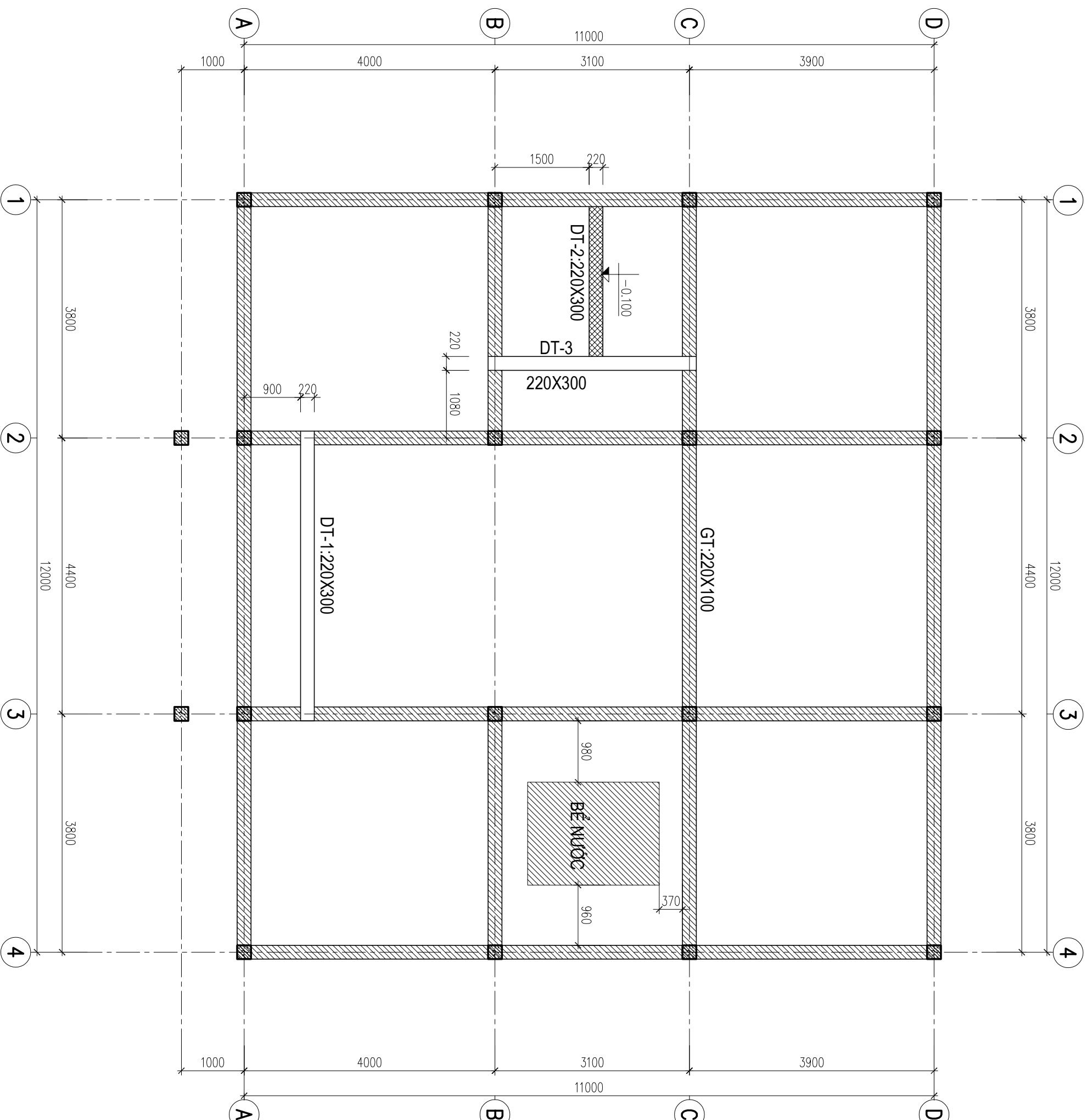
BẢN VẼ SỐ:

BT-DDD

KC-09

Hiện nay, công ty cổ phần kiến trúc KISATO đang triển khai dịch vụ thi công trọn gói 63 tỉnh thành. Nền nếp gia đình thiết kế xong và có nhu cầu thi công trọn gói công trình thì hãy gọi cho chúng tôi theo Hotline: 096.345.92.88 (Gặp Mr. Hào) để được tư vấn thêm. Ưu đãi khi gia đình sử dụng dịch vụ thi công trọn gói bên công ty chúng tôi là sẽ đồng bộ về mặt thẩm mỹ từ ban vẽ cho tới thực tế và đảm bảo chất lượng bởi những đội ngũ kỹ thuật, nhân công tay nghề cao.

MẶT BẰNG XÂY TƯỜNG-MÔNG-GIẰNG TƯỜNG



CHỦ ĐẦU TƯ:

NGUYỄN HẢI HỒNG

BỘN VỊ TƯ VẤN:



CÔNG TY CỔ PHẦN KIẾN TRÚC KISA TO
KISA TO CONSTRUCTION JOINT STOCK COMPANY
TRỤ SỞ CHÍNH: SỐ 29 - LỘ - KHU B14 - QUẬN HÀ NỘI - HÀ NỘI - VIỆT NAM
TRỤ SỞ MIỀN NAM: CÁN P16 - KINH SÁI RIVERSIDE - P. KHU BCU - QUẬN 9 - TP.HCM

HOTLINE HỖ TRỢ: 02471076789

DỰ ÁN:

NHÀ Ở GIA ĐÌNH

GP THỰC HIỆN:

THIẾT KẾ BẢN VẼ THI CÔNG

HẠNG MỤC:

KẾT CẤU

TÊN BẢN VẼ:

MẶT BẰNG XÂY TƯỜNG-MÔNG-GIẰNG TƯỜNG

CHỦ TRÌ THIẾT KẾ:

TẠ VĂN QUÝ

THIẾT KẾ:

NGUYỄN THANH SƠN

NGƯỜI KIỂM TRA:

TẠ VĂN QUÝ

HÀ NỘI, NGÀY 22 THÁNG 07 NĂM 2020

1. THI CÔNG CÁN KẾT HỢP CHẤT CHÉ CÁC BÀN VẼ LIÊN QUAN
2. MỌI THAY ĐỔI NGƯỜI THI CÔNG (NẾU CÓ) ĐƠN VỊ THI CÔNG VÀ CHỦ ĐẦU TƯ PHẢI BẢO ĐẢM ĐƠN VỊ THIẾT KẾ ĐỂ CÔNG XỬ LÝ. NẾU THAY ĐỔI LÀ CHỈA CỎ Y KIẾN ĐỒNG Ý CỦA ĐƠN VỊ THIẾT KẾ THÌ NHÀ THẦU PHẢI CHỊU HOÀN TOÀN TRÁCH NHIỆM.
3. DO KHÔNG CÓ TÀI LIỆU KHẢO SÁT TRƯA CHẤT NỀN KẾT CẤU MÔNG ĐƯỢC THỰC HIỆN THEO KINH NGHIỆM: NẾU ĐẤT LỀN THỔ ĐẠT TỐC ĐỘ CÔNG ĐỘ 20 T/M², CỐC CÀM VÀO LỚP ĐẤT TỚI 2M, KHỊ GẬP NỀN ĐẤT YÊU HỜI GIẢ ĐÌNH PHẢI BẢO ĐẢM ĐƠN VỊ THIẾT KẾ ĐỂ CÔNG XỬ LÝ, TRƯỜNG HỢP KHÔNG BẢO ĐẢM ĐƠN VỊ THIẾT KẾ SẼ KHÔNG CHỊU TRÁCH NHIỆM VỀ KẾT CẤU MÔNG.

TY LẬP:

KÝ HIỆU BỐ SƠ:

BẢN VẼ SỐ:

BT-DD

KC-10

Hiện nay, công ty cổ phần kiến trúc KISA TO đang triển khai dịch vụ thi công trọn gói 63 tỉnh thành. Nên nếu gia đình thiết kế xong và có nhu cầu thi công trọn gói công trình thì hãy gọi cho chúng tôi theo Hotline: 096.345.92.88 (Gặp Mr. Hào) để được tư vấn thêm. Ưu điểm khi gia đình sử dụng dịch vụ thi công trọn gói bên công ty chúng tôi là sẽ đồng bộ về mặt thẩm mỹ từ bản vẽ cho tới thực tế và đảm bảo chất lượng bởi những đội ngũ kỹ thuật, nhân công tay nghề cao.

CHỦ ĐẦU TƯ:

NGUYỄN HẢI HÙNG

BỘN VỊ TƯ VẤN:



CÔNG TY CỔ PHẦN KIẾN TRÚC KISATO
KISATO CONSTRUCTION JOINT STOCK COMPANY
TRỤ SỞ CHÍNH: ĐC: 09- 129- KHU B14- KĐT THANH HÀ- ĐÀ NẴNG- BNI
TRỤ SỞ MIỀN NAM: CÁN P16- KĐT PAK RIVERSIDE- P. PHU HƯU- QUẬN 9- TP.HCM

HOTLINE HỖ TRỢ: 02471076789

DỰ ÁN:

NHÀ Ở GIA ĐÌNH

GẢ THỰC HIỆN:

THIẾT KẾ BẢN VẼ THI CÔNG

HÀNG MỤC:

KẾT CẤU

TÊN BẢN VẼ:

CHI TIẾT DẠM TƯỜNG

CHỦ TRÌ THIẾT KẾ:

TA VĂN QUÝ

THIẾT KẾ:

NGUYỄN THANH SƠN

NGƯỜI KIỂM TRA:

TA VĂN QUÝ

HÀ NỘI, NGÀY 22 THÁNG 07 NĂM 2020

1. THI CÔNG CÁN KẾT THÁP CHẤT CHẾ CÁC BÀN VẼ LIÊN QUAN
2. MỌI THAY ĐỔI NGƯỜI HIỆN TRƯỜNG (nếu có) ĐƠN VỊ THI CÔNG VÀ CHỦ ĐẦU TƯ PHẢI BẢO LẠI ĐƠN VỊ THIẾT KẾ ĐỂ ĐỒNG XỬ LÝ. KẾ THAY ĐỔI PHẢI CHỮA CỐ Y KIẾN ĐỒNG Ý CỦA ĐƠN VỊ THIẾT KẾ TH NHÀ THẦU PHẢI CHỮU HOÀN TOÀN TRÁCH NHIỆM.
3. 00 KẾT CẤU CỐ TÀI LIỆU KHI SỬ TRỮ CHẤT LIỆU KẾT CẤU KHÔNG ĐƯỢC THIN TOÀN THEO KINH NGHIỆM. NẾU ĐÁI LIÊN THỞ ĐẠT TƯỜNG CÔNG ĐỘ 20 T/M2, CỐC CẮM VÀO LỚP ĐÁT TỐI 2M, KHỊ GẬP NẾU ĐÁT YẾU HƠN GIẢ ĐÌNH PHẢI BẢO LẠI ĐƠN VỊ THIẾT KẾ ĐỂ CÔNG XỬ LÝ. TRƯỜNG HIỆP KHÔNG BẢO LẠI ĐƠN VỊ THIẾT KẾ SẼ KHÔNG CHỊU TRÁCH NHIỆM VỀ KẾT CẤU MONG.

TRỤ LẬP:

KÝ HIỆU BỐ SƠ:

BẢN VẼ SỐ:

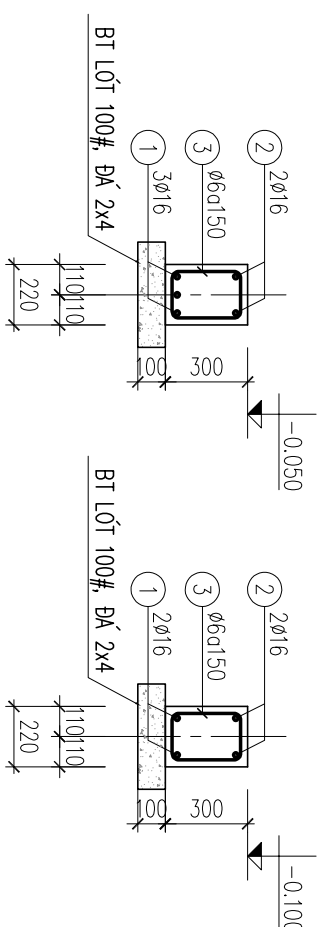
BT-DD

KC-11

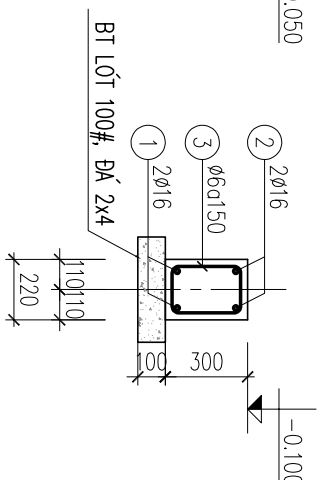
Hiện nay, công ty cổ phần kiến trúc KISA TO đang triển khai dịch vụ thi công trọn gói 63 tỉnh thành. Nền nếp gia đình thiết kế xong và có nhu cầu thi công trọn gói công trình thì hãy gọi cho chúng tôi theo Hotline: 096.345.92.88(Gặp Mr. Hào) để được tư vấn thêm. Ưu điểm khi gia đình sử dụng dịch vụ thi công trọn gói bên công ty chúng tôi là sẽ đồng bộ về mặt thẩm mỹ từ bản vẽ cho tới thực tế và đảm bảo chất lượng bởi những đội ngũ kỹ thuật, nhân công tay nghề cao.

BẢNG THÔNG KÊ CỐT THÉP

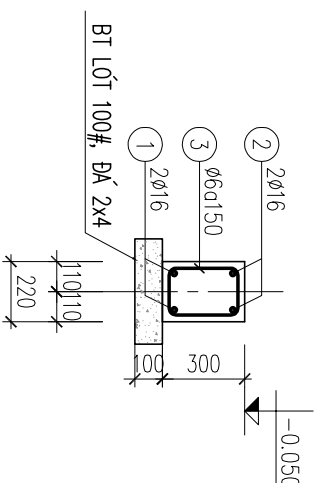
| CẤU KIỆN | STT | HÌNH DẠNG, KÍCH THƯỚC | ĐƯỜNG KÍNH (mm) | CHIỀU DÀI (mm) | SỐ LƯỢNG | | TỔNG CHIỀU DÀI (m) | TRỌNG LƯỢNG (kg) |
|---------------------------|-----|-----------------------|------------------------|-----------------------|-----------------|-------|--------------------|------------------|
| | | | | | 1 CK | T. BỘ | | |
| DT-1 (SL: 1) | 1 | 4570 | 16 | 4570 | 3 | 3 | 13.7 | 21.6 |
| | 2 | 250 | 16 | 5070 | 2 | 2 | 10.1 | 16.0 |
| | 3 | 170 | 6 | 960 | 32 | 32 | 30.7 | 6.8 |
| TỔNG HỢP KHỐI LƯỢNG (kg): | | | $\phi \leq 10$: 6.8 | $\phi \leq 18$: 37.6 | $\phi > 18$: 0 | | | |
| DT-2 (SL: 1) | 1 | 2780 | 16 | 2780 | 2 | 2 | 5.6 | 8.8 |
| | 2 | 250 | 16 | 3280 | 2 | 2 | 6.6 | 10.4 |
| | 3 | 170 | 6 | 960 | 17 | 17 | 16.32 | 3.62 |
| TỔNG HỢP KHỐI LƯỢNG (kg): | | | $\phi \leq 10$: 3.6 | $\phi \leq 18$: 19.2 | $\phi > 18$: 0 | | | |
| DT-3 (SL: 1) | 1 | 3270 | 16 | 3270 | 2 | 2 | 6.5 | 10.3 |
| | 2 | 250 | 16 | 3770 | 2 | 2 | 7.5 | 11.9 |
| | 3 | 170 | 6 | 960 | 21 | 21 | 20.16 | 4.47 |
| TỔNG HỢP KHỐI LƯỢNG (kg): | | | $\phi \leq 10$: 4.5 | $\phi \leq 18$: 22.2 | $\phi > 18$: 0 | | | |
| GT-1 (SL: 1) | 1 | 87600 | 10 | 90400 | 2 | 2 | 180.8 | 111.5 |
| | 2 | 60 | 6 | 290 | 439 | 439 | 127.31 | 28.26 |
| TỔNG HỢP KHỐI LƯỢNG (kg): | | | $\phi \leq 10$: 139.8 | $\phi \leq 18$: 0 | $\phi > 18$: 0 | | | |



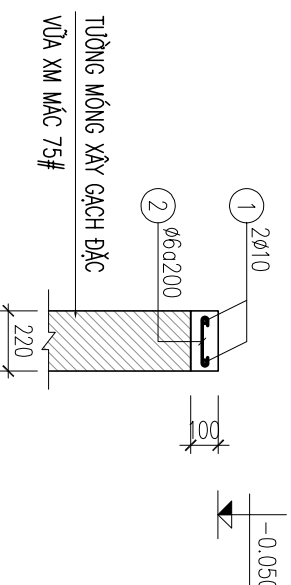
DT-1
(SL: 01; L=4620)



DT-2
(SL: 01; L=2830)

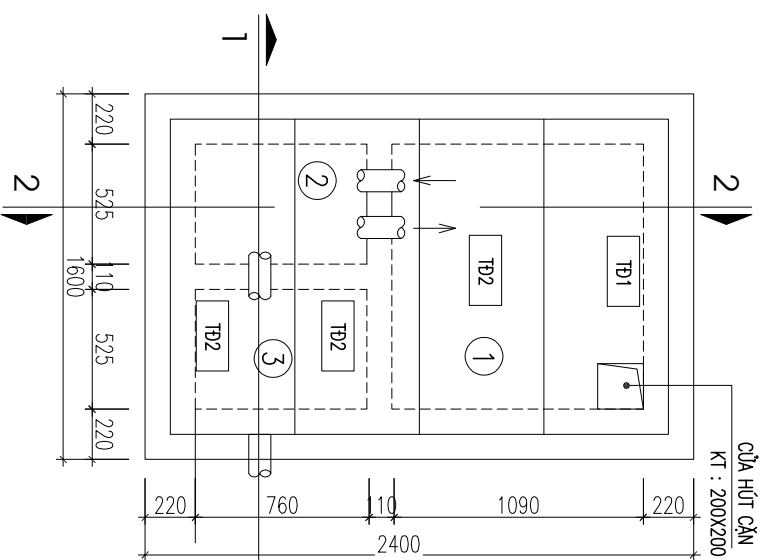


DT-3
(SL: 01; L=3320)

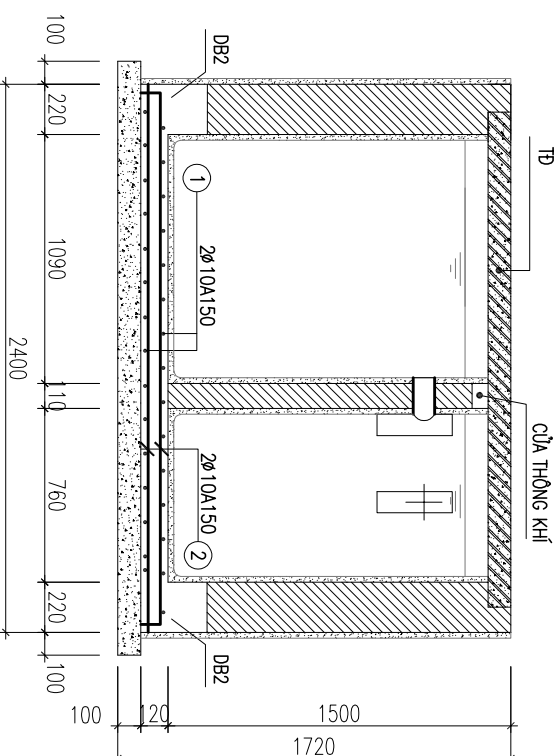


GT-1
(SL: 01;)

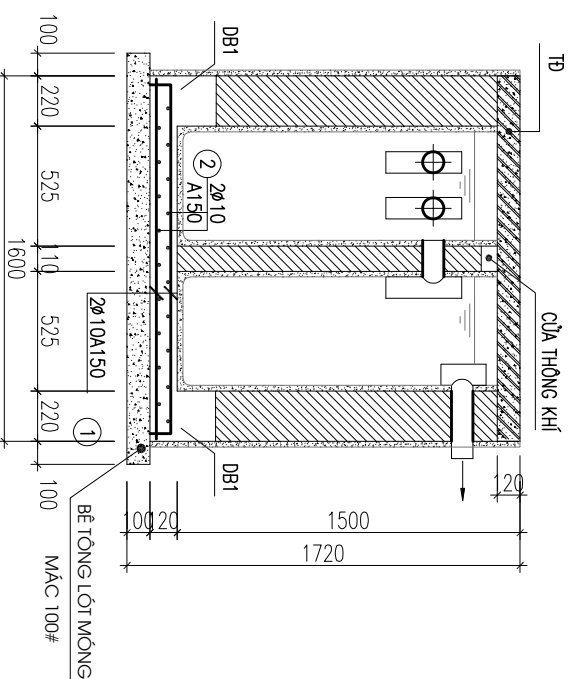
MẶT BẰNG BẾ PHỐT



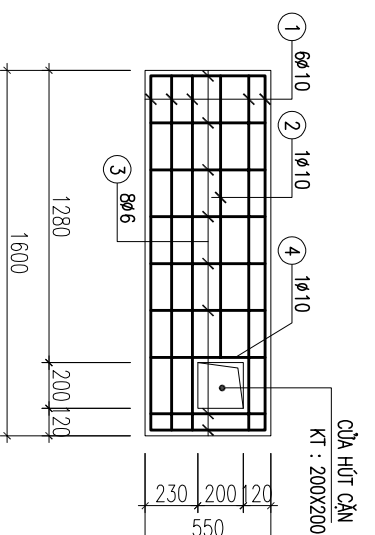
MẶT CẮT 2-2



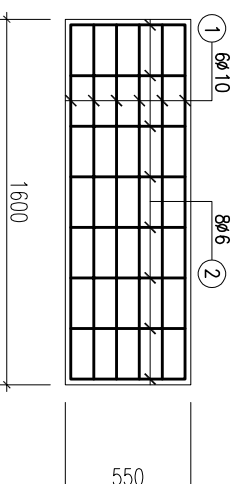
MẶT CẮT 1-1



TD1 (S.L: 01)



TD2 (S.L: 03)



- ① NGÀN CHỮA
② NGÀN LẮNG
③ NGÀN LỌC

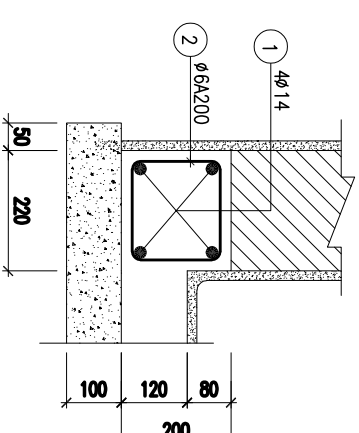
BẢNG THÔNG KÊ CỘT THÉP

| CẤU KIỆN | STT | HÌNH DẠNG, KÍCH THƯỚC | ĐƯỜNG KÍNH (mm) | CHIỀU DÀI THANH (mm) | SỐ LƯỢNG | | TỔNG CHIỀU DÀI (m) | TRỌNG LƯỢNG (kg) |
|-----------------|-----|-----------------------|-----------------|----------------------|----------|-------|--------------------|------------------|
| | | | | | 1 CK | T. BỘ | | |
| DÂY BÉ (S.L: 1) | 1 | 100 | 100 | 1750 | 33 | 33 | 57.8 | 35.6 |
| | 2 | 100 | 2350 | 2550 | 24 | 24 | 61.2 | 37.7 |
| | 3 | 100 | 100 | 500 | 20 | 20 | 10 | 6.2 |
| TD1 (S.L: 1) | 1 | 1540 | 10 | 1540 | 5 | 5 | 7.7 | 4.7 |
| | 2 | 1240 | 10 | 1240 | 24 | 24 | 29.8 | 18.3 |
| | 3 | 50 | 6 | 600 | 8 | 8 | 4.8 | 1.1 |
| | 4 | 500 | 10 | 500 | 1 | 1 | 0.5 | 0.3 |
| TD2 (S.L: 3) | 1 | 1550 | 10 | 1550 | 3 | 9 | 14.0 | 8.6 |
| | 2 | 50 | 6 | 600 | 8 | 24 | 14.4 | 3.2 |
| DB1 (S.L: 2) | 1 | 2350 | 14 | 2350 | 4 | 8 | 18.8 | 22.7 |
| | 2 | 150 | 6 | 740 | 13 | 26 | 19.2 | 4.3 |
| DB2 (S.L: 2) | 1 | 1550 | 14 | 1550 | 4 | 8 | 12.4 | 15.0 |
| | 2 | 150 | 6 | 740 | 9 | 18 | 13.3 | 3.0 |

THKL (kg): 96: 11.6 101: 11.4 104: 37.7

DB1 (ĐẠI:2400 - S.L:02)

DB2 (ĐẠI:1600 - S.L:02)



GHI CHÚ

- THÀNH BẾ XÂY GẠCH ĐẶC 75#, Vữa XI MĂNG 50#
- BÊ TÔNG GẠCH VỎ LỚT DÂY BÉ MẮC 50 DÂY 100
- LỚP BÊ TÔNG BẢO VỆ NẶP VÀ DÂY BÉ DÂY 20 MM
- LĂNG TRẮT THÀNH VÀ DÂY BÉ BẰNG
- VỮA XI MĂNG MẮC 75 DÂY 25 CHIA LÀM 2 LẦN :
- + LẦN 1 DÂY 15 CÓ KHÓA BAY
- + LẦN 2 DÂY 10 MM CÓ ĐÁNH MÀU BẰNG XI MĂNG NGUYÊN CHẤT

CHỦ ĐẦU TƯ:

NGUYỄN HẢI HỒNG

BON VỊ TƯ VẤN:



CÔNG TY CỔ PHẦN KIẾN TRÚC KISATO
KISATO CONSTRUCTION JOINT STOCK COMPANY
TRỤ SỞ CHÍNH: ĐC: 09-120- KHU BÀ LỢI- QUẬN HÀ ĐÔNG- HN
TRỤ SỞ MIỀN NAM: CÁN P16- KINH ĐÔNG- P. PHU HƯU- QUẬN 9- TP.HCM

HOTLINE HỖ TRỢ: 02471076789

DỰ ÁN:

NHÀ Ở GIA ĐÌNH

GP THỰC HIỆN:

THIẾT KẾ BẢN VẼ THI CÔNG

HÀNG MỤC:

KẾT CẤU

TÊN BẢN VẼ:

CHI TIẾT BẾ PHỐT

CHỦ TRÌ THIẾT KẾ:

TẠ VĂN QUỲ

THIẾT KẾ:

NGUYỄN THANH SƠN

NGƯỜI KIỂM TRA:

TẠ VĂN QUỲ

HÀ NỘI, NGÀY 22 THÁNG 07 NĂM 2020

1. THI CÔNG CÁN KẾT THỰC CHẤT CHẾ CÁC BÀN VẼ LIÊN QUAN
2. MỌI THAY ĐỔI NGƯỜI HIỆN TRƯỜNG (nếu có) ĐƠN VỊ THI CÔNG VÀ CHỦ ĐẦU TƯ PHẢI BẢO ĐẢM ĐƠN VỊ THIẾT KẾ BẾ ĐƯỢC XỬ LÝ. NẾU THAY ĐỔI LÀ CHIA CỎ Y KIẾN ĐỒNG Ý CỦA ĐƠN VỊ THIẾT KẾ THÌ NHÀ THẦU PHẢI CHỊU HOÀN TOÀN TRÁCH NHIỆM.
3. 00 KHÓNG CỎ TÀI LIỆU KHẢO SÁT TRỮ ĐÁNH GIÁ KẾT CẤU MÔNG ĐƯỢC THỰC HIỆN THEO KINH NGHIỆM. NẾU ĐÁNH GIÁ THỂ ĐẠT TƯỜNG CÔNG ĐỘ 20 T/M2. CỐC CÀM VÀO LỚP ĐÁT TỐI 2M. KHỊ GẬP NẾN ĐÁT YÊU HỜI GIẢ ĐÌNH PHẢI BẢO LẠI ĐƠN VỊ THIẾT KẾ ĐỂ CÔNG XỬ LÝ. TRƯỜNG HIỆP KHÓNG BẢO LẠI ĐƠN VỊ THIẾT KẾ SẼ KHÔNG CHỊU TRÁCH NHIỆM VỀ KẾT CẤU MÔNG.

TÝ LẬP:

KÝ HIỆU BỐ SƠ:

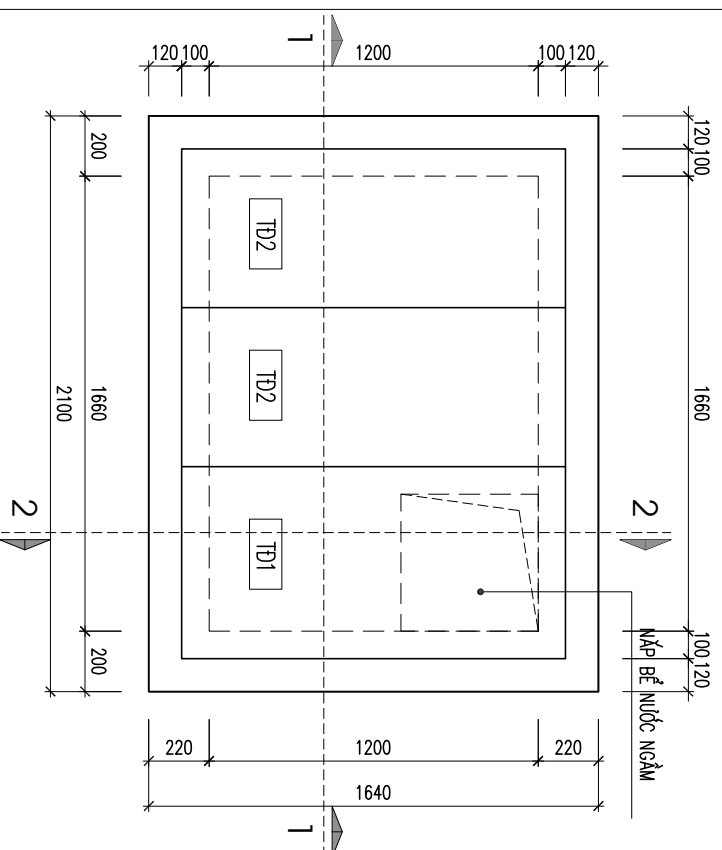
BẢN VẼ SỐ:

BT-DDD

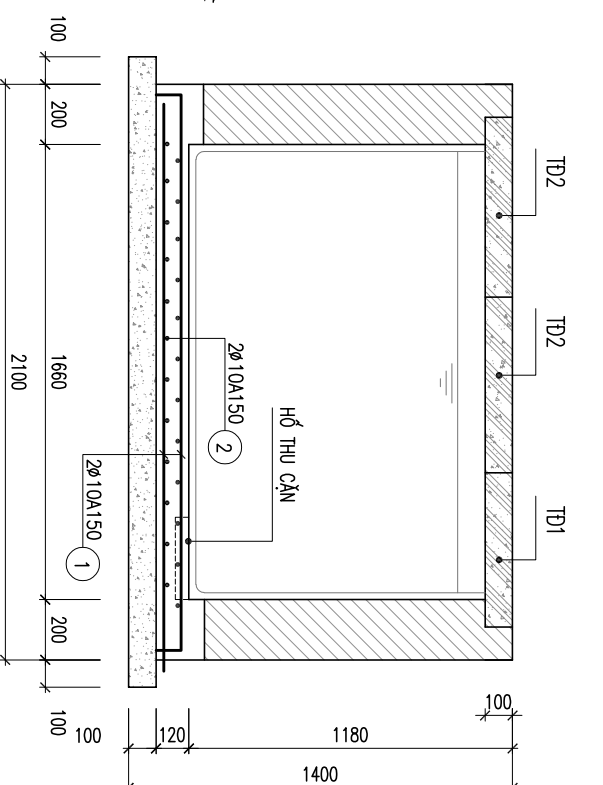
KC-12

Hiện nay, công ty cổ phần kiến trúc KISATO đang triển khai dịch vụ thi công trọn gói 63 tỉnh thành. Nên nếu gia đình thiết kế xong và có nhu cầu thi công trọn gói công trình thì hãy gọi cho chúng tôi theo Hotline: 096.345.92.88(Gặp Mr. Hào) để được tư vấn thêm. Ưu điểm khi gia đình sử dụng dịch vụ thi công trọn gói bên công ty chúng tôi là sẽ đồng bộ về mặt thẩm mỹ từ bản vẽ cho tới thực tế và đảm bảo chất lượng bởi những đội ngũ kỹ thuật, nhân công tay nghề cao.

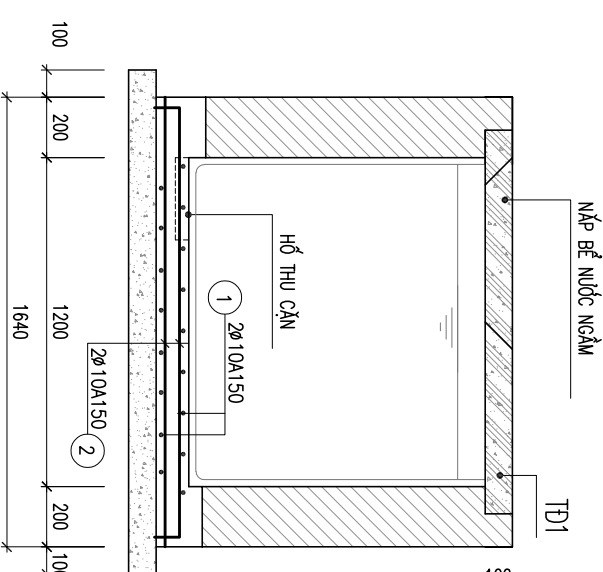
MẶT BẰNG BỂ NƯỚC NGẦM



MẶT CẮT 1-1



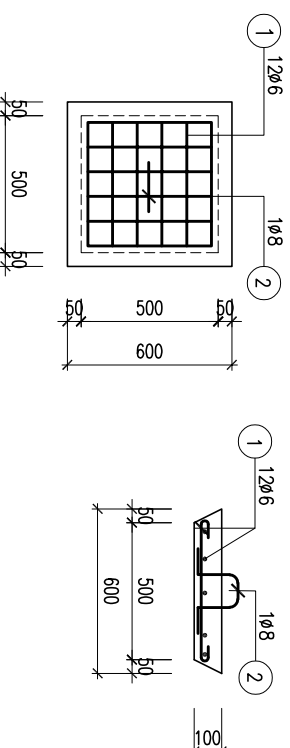
MẶT CẮT 2-2



BẢNG THÔNG KÊ CỐT THÉP

| CẦU KIẾN | STT | HÌNH DẠNG, KÍCH THƯỚC | ĐƯỜNG KÍNH (mm) | CHIỀU DÀI (mm) | SỐ LƯỢNG | | CHIỀU DÀI (m) | TRỌNG LƯỢNG (kg) |
|---------------------------|-----|-----------------------|-----------------|----------------|----------|---------|---------------|------------------|
| | | | | | 1 CK | T. BỘ | | |
| ĐÁY BỂ (S: 1) | 1 | 100 2050 100 | 10 | 2250 | 24 | 24 | 54 | 33.3 |
| | 2 | 100 1600 100 | 10 | 1800 | 30 | 30 | 54 | 33.3 |
| | 3 | | 10 | 500 | 22 | 22 | 11 | 6.8 |
| NẤP BỂ (S: 1) | 1 | 1550 | 10 | 1550 | 3 | 9 | 14.0 | 8.6 |
| | 2 | 50 500 50 | 6 | 600 | 8 | 24 | 14.4 | 3.2 |
| | 1 | 1350 | 10 | 1350 | 4 | 4 | 5.4 | 3.3 |
| TD1 (S: 1) | 2 | 750 | 10 | 750 | 4 | 4 | 3 | 1.8 |
| | 3 | 50 80 50 | 6 | 180 | 6 | 6 | 1.1 | 0.2 |
| | 4 | 50 650 50 | 6 | 750 | 6 | 6 | 4.5 | 1.0 |
| | 5 | 650 | 10 | 650 | 2 | 2 | 1.3 | 0.8 |
| | 1 | 1350 | 10 | 1350 | 6 | 12 | 16.2 | 10.0 |
| TD2 (S: 2) | 1 | 50 540 50 | 6 | 640 | 8 | 16 | 10.2 | 2.3 |
| | 2 | 50 540 50 | 6 | 640 | 8 | 16 | 10.2 | 2.3 |
| TỔNG HỢP KHỐI LƯỢNG (KG): | | ø 10: 104.6 | | ø 18: 0 | | ø 28: 0 | | |

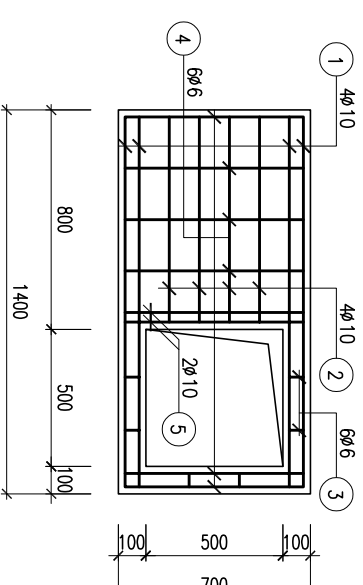
NẤP BỂ



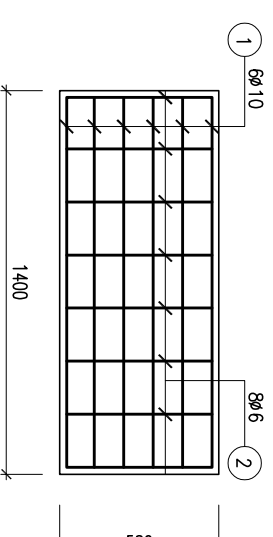
GHI CHÚ :

- THÀNH BỂ XÂY GẠCH ĐẶC 75#, Vữa XI-MĂNG 50#
- BÊ-TÔNG GẠCH VỠ LỚT ĐÁY BỂ MẮC 50 DÂY 100
- LỚP BÊ-TÔNG BẢO VỆ NẤP VÀ ĐÁY BỂ ĐÂY 20 MM
- LĂNG TRÁT THÀNH VÀ ĐÁY BỂ BẰNG
- VỮA XI-MĂNG MẮC 75 DÂY 25 CHIA LÀM 2 LẦN :
 - + Lần 1 dày 15 cả khe hở bao
 - + Lần 2 DÂY 10 MM CỎ ĐÁNH MÀU BẰNG XI-MĂNG NGUYÊN CHẤT
- XỬ LÝ CHỐNG THÂM CHO BỂ BẰNG HỖN HỢP SIKA

TD1 SL : 01



TD2 SL : 02



CHỦ ĐẦU TƯ:

NGUYỄN HẢI HÙNG

BON VỊ TƯ VẤN:



CÔNG TY CỔ PHẦN KIẾN TRÚC KISATO
KISATO CONSTRUCTION JOINT STOCK COMPANY
TRỤ SỞ CHÍNH: SỐ 29 - LỘ - KHU B14 - QUẬN THANH HÀ - HÀ NỘI - VN
TRỤ SỞ CHI NHÁNH: CÁN P16 - KĐT PÁK RIVERSIDE - P. THỦ ĐỨC - QUẬN 9 - TP.HCM

HOTLINE HỖ TRỢ: 02471076789

DỰ ÁN:

NHÀ Ở GIA ĐÌNH

GP THỰC HIỆN:

THIẾT KẾ BẢN VẼ THI CÔNG

HÀNG MỤC:

KẾT CẤU

CHỈ THỊ BẢN VẼ NƯỚC

| | |
|-------------------|--|
| CHỦ TRƯ THIẾT KẾ: | |
| T.A. VAN QUY | |
| THIẾT KẾ: | |
| NGUYỄN THANH SON | |
| NGƯỜI KIỂM TRA: | |
| T.A. VAN QUY | |

HÀ NỘI, NGÀY 22 THÁNG 07 NĂM 2020

1. THI CÔNG CÁN KẾT THỢP CHẤT CHẾ CÁC BÀN VẼ LIÊN QUAN
2. MỌI THAY ĐỔI NGƯỜI HIỆN TRƯỞNG (nếu có) ĐƠN VỊ THI CÔNG VÀ CHỦ ĐẦU TƯ PHẢI BẢO LẠI ĐƠN VỊ THIẾT KẾ BỂ ĐỒNG XỬ LÝ, NẾU THẤY ĐƠN VỊ CHỈA CỎ, Y KIẾN ĐỘNG Y CUA ĐƠN VỊ THIẾT KẾ TH NHA THAU PHẢI CHỮU HOÀN TOÀN TRÁCH NHIỆM.
3. 00 KHÓNG CỎ TÀI LIỆU KHẢO SÁT TRỮ CHẤT NÊN KẾT CẤU KHÔNG ĐƯỢC THIN TỎA NHƯ KINH NGHIỆM: NẾU ĐÁI LIÊN THỔ ĐẠT TƯỜNG CÔNG ĐỘ 20 T/M², CỐC CẠM YAO LỚP ĐÁI TỐI 2M, KHỊ GẬP NÊN ĐÁI YÊU HƠN GIẢ ĐÌNH PHẢI BẢO LẠI ĐƠN VỊ THIẾT KẾ BỂ ĐỒNG XỬ LÝ, TRƯỜNG HỢP KHÔNG BẢO LẠI ĐƠN VỊ THIẾT KẾ SẼ KHÔNG CHỊU TRÁCH NHIỆM VỀ KẾT CẤU MONG.

TÝ LẬP:

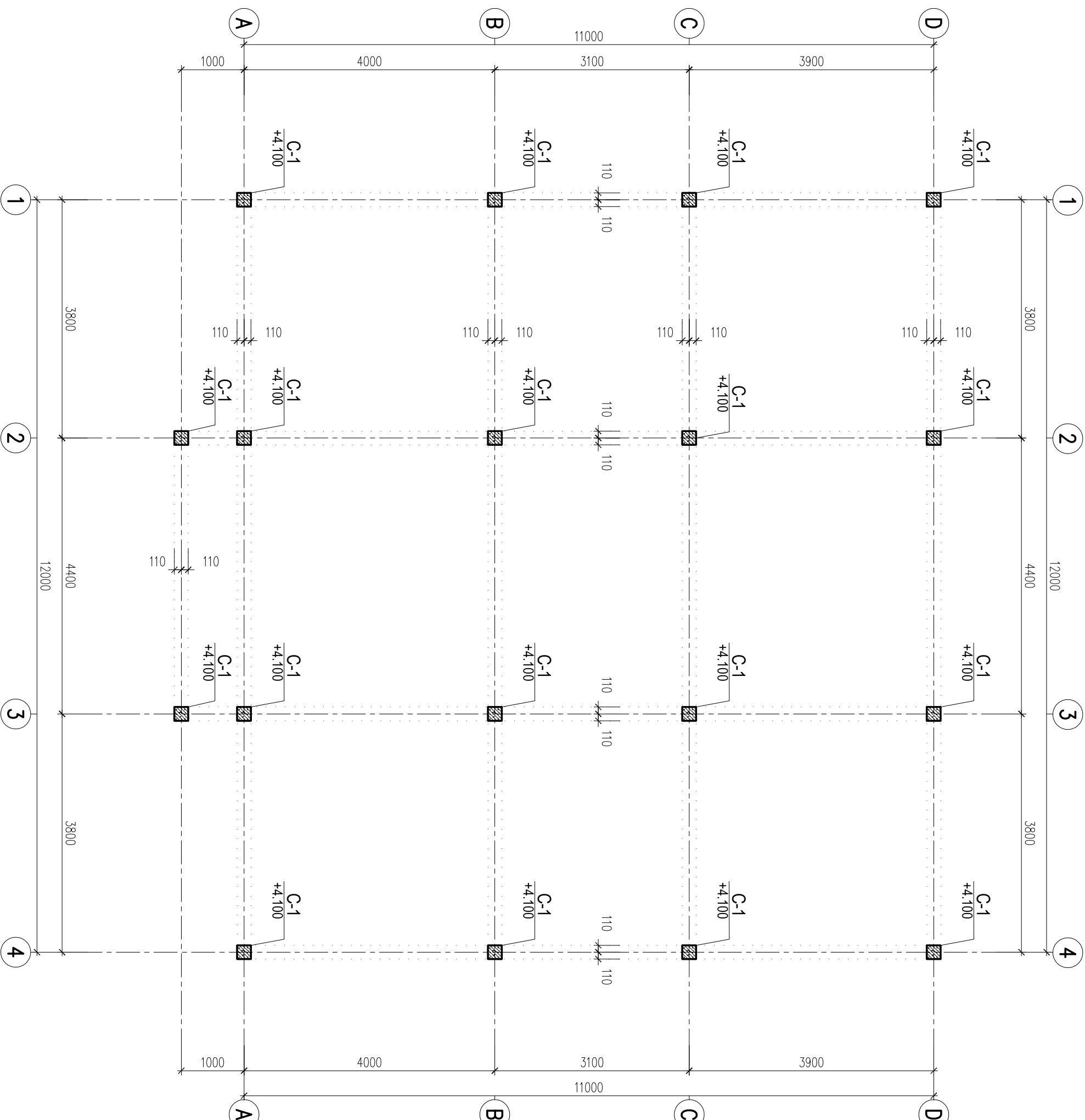
KÝ HIỆU BỐ SƠ:

BẢN VẼ SỐ:

BT-DDD
KC-12

Hiện nay, công ty cổ phần kiến trúc KISATO đang triển khai dịch vụ thi công trọn gói 63 tỉnh thành. Nên nếu gia đình thiết kế xong và có nhu cầu thi công trọn gói công trình thì hãy gọi cho chúng tôi theo Hotline: 096.345.92.88(Gặp Mr. Hào) để được tư vấn thêm. Ưu điểm khi gia đình sử dụng dịch vụ thi công trọn gói bên công ty chúng tôi là sẽ đồng bộ về mặt thẩm mỹ từ bản vẽ cho tới thực tế và đảm bảo chất lượng bởi những đội ngũ kỹ thuật, nhân công tay nghề cao.

MẶT BẰNG ĐỊNH VỊ CỘT



CHỦ ĐẦU TƯ:

NGUYỄN HẢI HỒNG

BON VỊ TƯ VẤN:



CÔNG TY CỔ PHẦN KIẾN TRÚC KISATO
KISATO CONSTRUCTION JOINT STOCK COMPANY
TRỤ SỞ CHÍNH: ĐC: 09- 20- 120- KHU B14- 107 TỈNH HÀ - HÀ NỘI- VN
TRỤ SỞ MIỀN NAM: CÁN P16- 107 PAKK RIVERSIDE - P. PHU HƯU- QUẬN 9- TP.HCM

HOTLINE HỖ TRỢ: 02471076789

DỰ ÁN:

NHÀ Ở GIA ĐÌNH

GP THỰC HIỆN:

THIẾT KẾ BẢN VẼ THI CÔNG

HÀNG MỤC:

KẾT CẤU

TÊN BẢN VẼ:

MẶT BẰNG ĐỊNH VỊ CỘT

CHỦ TRÌ THIẾT KẾ:

TẠ VĂN QUÝ

THIẾT KẾ:

NGUYỄN THANH SƠN

NGƯỜI KIỂM TRA:

TẠ VĂN QUÝ

HÀ NỘI, NGÀY 22 THÁNG 07 NĂM 2020

1. THI CÔNG CÁN KẾT HỢP CHẤT CHÉ CÁC BÀN VẼ LIÊN QUAN
2. MỌI THAY ĐỔI NGƯỜI HIỆN TRƯỜNG (NẾU CÓ) ĐƠN VỊ THI CÔNG VÀ CHỦ ĐẦU TƯ PHẢI BẢO ĐẢM ĐƠN VỊ THIẾT KẾ ĐỂ CÔNG XỬ LÝ. NẾU THAY ĐỔI LÀ CHỈA CỎ Y KIẾN ĐỒNG Ý CỦA ĐƠN VỊ THIẾT KẾ THÌ NHÀ ĐẦU PHẢI CHỊU HOÀN TOÀN TRÁCH NHIỆM.
3. 00 KHÔNG CỎ TÀI LIỆU KHẢO SÁT TẠ CHẤM NÊN KẾT CẤU KHÔNG ĐƯỢC THIN TOÀN THEO KINH NGHIỆM. NÊN ĐÁI LÊN THỂ ĐẠT TƯỜNG CÔNG ĐỘ 20 T/M2. CỐC CẠM YAO LỚP ĐÁI TỐI 2M. KHỊ GẤP NÊN ĐÁI YẾU HƠN GIẢ ĐÌNH PHẢI BẢO ĐẢM ĐƠN VỊ THIẾT KẾ ĐỂ CÔNG XỬ LÝ. TRƯỜNG HỢP KHÔNG BẢO ĐẢM ĐƠN VỊ THIẾT KẾ SẼ KHÔNG CHỊU TRÁCH NHIỆM VỀ KẾT CẤU MONG.

| | |
|----------------|--------|
| TY LP: | BT-DDD |
| KÝ HIỆU BỐ SƠ: | KC-13 |
| BẢN VẼ SỐ: | |

Hiện nay, công ty cổ phần kiến trúc KISATO đang triển khai dịch vụ thi công trọn gói 63 tỉnh thành. Nên nếu gia đình thiết kế xong và có nhu cầu thi công trọn gói công trình thì hãy gọi cho chúng tôi theo Hotline: 096.345.92.88(Gặp Mr. Hào) để được tư vấn thêm. Ưu đãi khi gia đình sử dụng dịch vụ thi công trọn gói bên công ty chúng tôi là sẽ đồng bộ về mặt thẩm mỹ từ bản vẽ cho tới thực tế và đảm bảo chất lượng bởi những đội ngũ kỹ thuật, nhân công tay nghề cao.

CHỦ ĐẦU TƯ:

NGUYỄN HẢI HÙNG

BỘN VỊ TƯ VẤN:



CÔNG TY CỔ PHẦN KIẾN TRÚC KISATO
KISATO CONSTRUCTION JOINT STOCK COMPANY

TRỤ SỞ CHÍNH: ĐC: 09- 09- 100- KHU B14- 107 THANH HÀ- HÀ NỘI- VN
TRỤ SỞ MIỀN NAM: CÁN P16- 107 PAK RIVER SIDE- P. PHU HUU- QUẬN 9- TP.HCM

HOTLINE HỖ TRỢ: 02471076789

DỰ ÁN:

NHÀ Ở GIA ĐÌNH

GẢM THỰC HIỆN:

THIẾT KẾ BẢN VẼ THI CÔNG

HÀNG MỤC:

KẾT CẤU

TÊN BẢN VẼ:

CHI TIẾT CỘT

CHỦ TRÌ THIẾT KẾ:

TẠ VĂN QUỶ

THIẾT KẾ:

NGUYỄN THANH SƠN

NGƯỜI KIỂM TRA:

TẠ VĂN QUỶ

HÀ NỘI, NGÀY 22 THÁNG 07 NĂM 2020

1. THI CÔNG CÁN KẾT THỢP CHẤT CHẾ CÁC BẢN VẼ LIÊN QUAN
2. MỌI THAY ĐỔI NGƯỜI HIỆN TRƯỜNG (nếu có) ĐƠN VỊ THI CÔNG VÀ CHỮ ĐẤU TỬ PHẢI BẢO ĐẢM ĐƠN VỊ THIẾT KẾ ĐỀ DÙNG XỬ LÝ. KẾU THAY ĐỔI LÀ CHẤM CỎ. Y KIẾN ĐỘNG Y GIỮ ĐƠN VỊ THIẾT KẾ TH NHÀ THẦU PHẢI CHỮ HOÀN TOÀN TRÁCH NHIỆM.
3. 00 KHÔNG CỎ TÀI LIỆU KHẢO SÁT TRỮ CHỨNG KẾT CẤU KHÔNG ĐƯỢC TINH TOÁN THEO KINH NGHIỆM. NHẬN ĐÁI LÊN THỜ ĐẠT TƯỜNG CÔNG ĐỘ 20 T/M2. CỌC CẮM VÀO LỚP ĐÁT TỚI 2M. KHỊ GẬP NỀN ĐÁT YẾU HƠN GIẢ ĐÌNH PHẢI BẢO LẠI ĐƠN VỊ THIẾT KẾ ĐỀ DÙNG XỬ LÝ. TRƯỜNG HIỆP KHÔNG BẢO LẠI ĐƠN VỊ THIẾT KẾ SẼ KHÔNG CHỮ TRÁCH NHIỆM VỀ KẾT CẤU MONG.

TÝ LỆ:

KÝ HIỆU HỒ SƠ: BT-DD

BẢN VẼ SỐ: KC-14

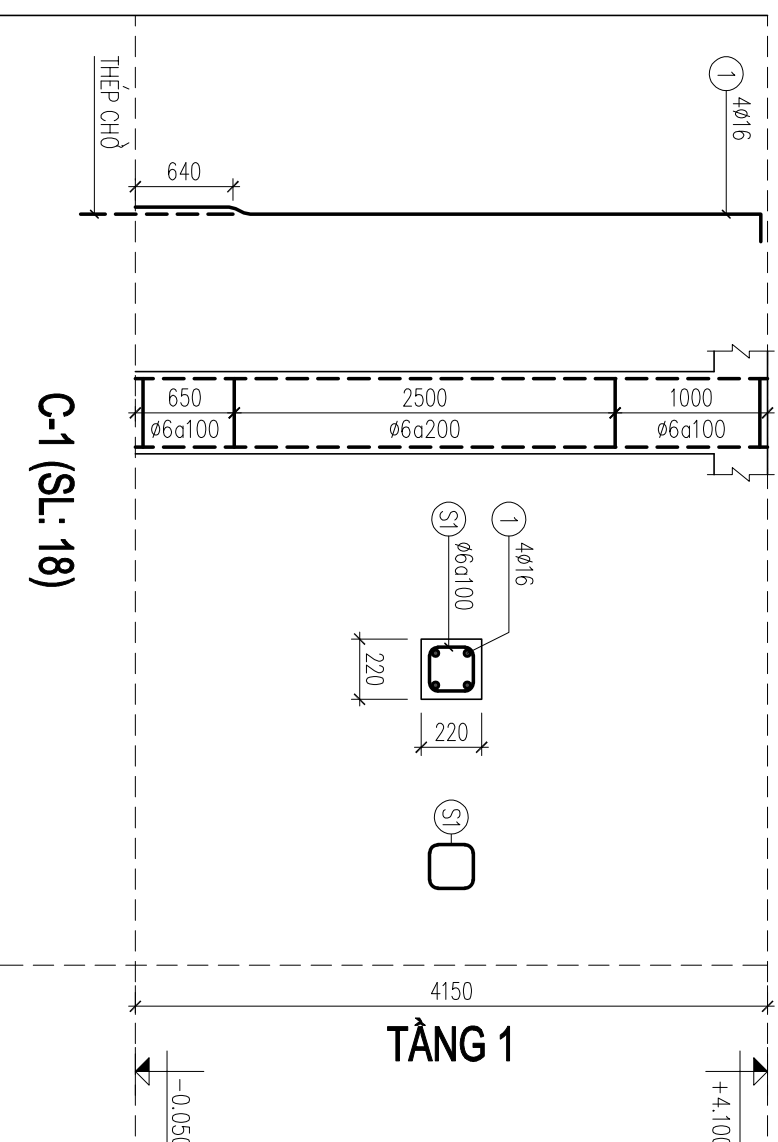
Hiện nay, công ty cổ phần kiến trúc KISATO đang triển khai dịch vụ thi công trọn gói 63 tỉnh thành. Nên nếu gia đình thiết kế xong và có nhu cầu thi công trọn gói công trình thì hãy gọi cho chúng tôi theo Hotline: 096.345.92.88(Gặp Mr. Hào) để được tư vấn thêm. Ưu đãi khi gia đình sử dụng dịch vụ thi công trọn gói bên công ty chúng tôi là sẽ đồng bộ về mặt thẩm mỹ từ ban vẽ cho tới thực tế và đảm bảo chất lượng bởi những đội ngũ kỹ thuật, nhân công tay nghề cao.

BẢNG THÔNG KÊ CỘT THÉP

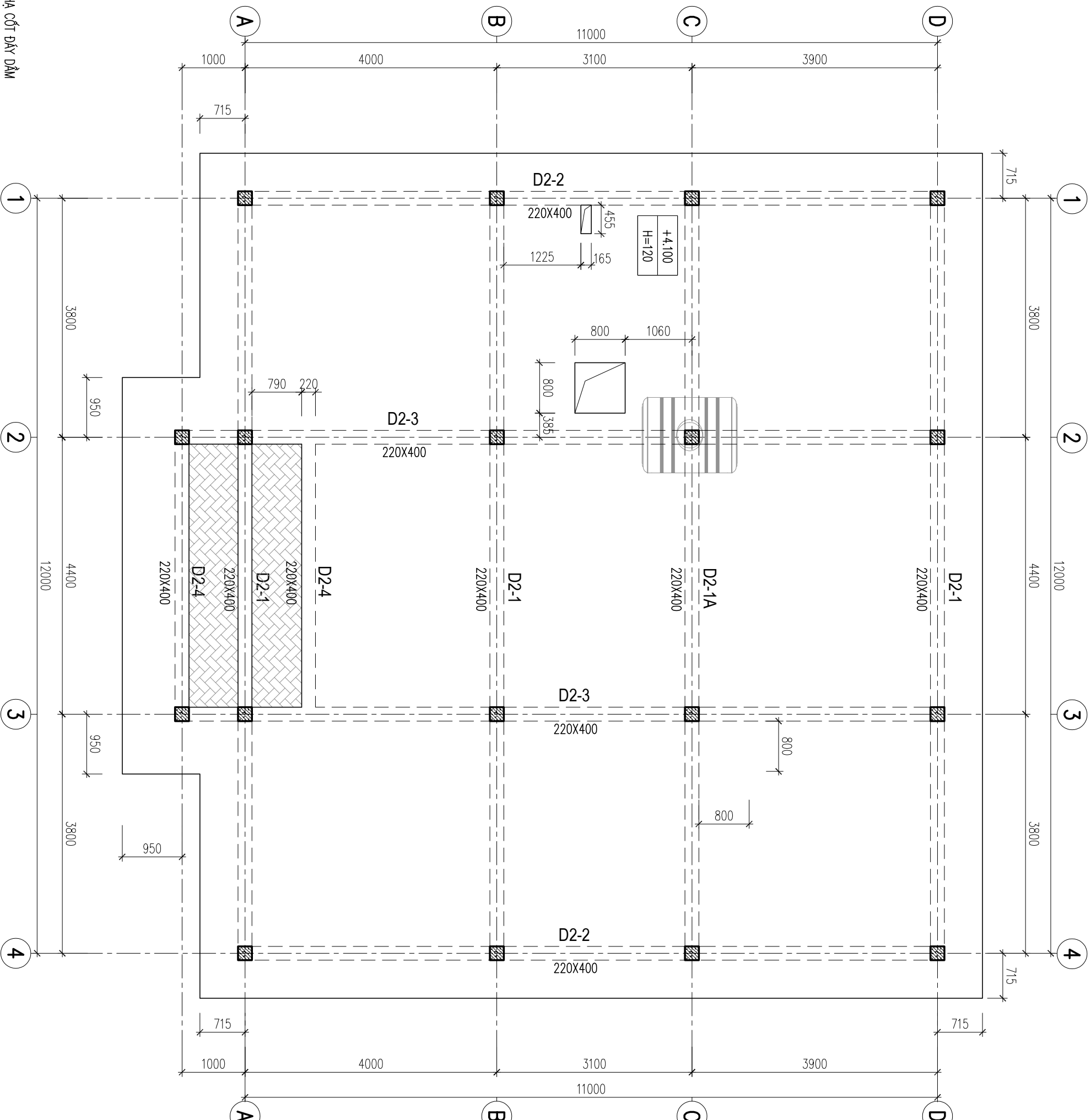
| CẦU KIẾN | STT | HÌNH DẠNG, KÍCH THƯỚC | ĐƯỜNG KÍNH (mm) | CHIỀU DÀI THANH (mm) | SỐ LƯỢNG | | TỔNG CHIỀU DÀI (m) | TRỌNG LƯỢNG (kg) |
|----------|-----|-----------------------|-----------------|----------------------|----------|-------|--------------------|------------------|
| | | | | | 1 CK | T. BỘ | | |
| | 1 | 150 4125 | 16 | 4275 | 4 | 72 | 307.8 | 485.81 |
| | S1 | 170 170 50 | 6 | 780 | 30 | 540 | 421.2 | 93.5 |

THKL (KG): Ø6: 93.5 Ø16: 485.8

C-1 (Tầng 1)
(SL: 18)



MẶT BẰNG KẾT CẤU TẦNG 2



CHỦ ĐẦU TƯ:

NGUYỄN HẢI HỒNG

BỘN VỊ TƯ VẤN:



CÔNG TY CỔ PHẦN KIẾN TRÚC KISATO
KISATO CONSTRUCTION JOINT STOCK COMPANY
TRỤ SỞ CHÍNH: ĐC: 09- 20- KHU B14- 107 TẶNG HÀ - HÀ NỘI - VN
TRỤ SỞ MIỀN NAM: CÁN P16 - 107 PAKK RIVERSIDE - P. PHU HƯU - QUẬN 9 - TP.HCM

HOTLINE HỖ TRỢ: 02471076789

DỰ ÁN:

NHÀ Ở GIA ĐÌNH

GẢ THỰC HIỆN:

THIẾT KẾ BẢN VẼ THI CÔNG

HẠNG MỤC:

KẾT CẤU

TÊN BẢN VẼ:

MẶT BẰNG KẾT CẤU TẦNG 2

CHỦ TRƯ THIẾT KẾ:

TẠ VÂN QUỶ

THIẾT KẾ:

NGUYỄN THANH SƠN

NGƯỜI KIỂM TRA:

TẠ VÂN QUỶ

HÀ NỘI, NGÀY 22 THÁNG 07 NĂM 2020

- THI CÔNG CÁN KẾT HỢP CHẤT CHẾ CÁC BẢN VẼ LIÊN QUAN
- MỌI THAY ĐỔI NGƯỜI HIỆN TRƯỞNG (NẾU CÓ) ĐƠN VỊ THI CÔNG VÀ CHỦ ĐẦU TƯ PHẢI BẢO LẠI ĐƠN VỊ THIẾT KẾ ĐỂ CÔNG XỬ LÝ. NẾU THAY ĐỔI LÀ CHỈA CỎ Y KIẾN ĐỒNG Ý CỦA ĐƠN VỊ THIẾT KẾ THÌ NHÀ THẦU PHẢI CHỊU HOÀN TOÀN TRÁCH NHIỆM
- DO KHÔNG CÓ TÀI LIỆU KHẢO SÁT TỰA CHÁI NÊN KẾT CẤU MONG ĐƯỢC THỰC HIỆN THEO KINH NGHIỆM. NẾU ĐÁI LÊN THỞ ĐẠT TỐC ĐỘ CÔNG CÔNG ĐỘ 20 T/M2, CỐC CÀM YAO LỚP ĐÁT TỚI 2M, KHỊ GẤP NẾN ĐÁT YẾU HƠN GIA ĐÌNH PHẢI BẢO LẠI ĐƠN VỊ THIẾT KẾ ĐỂ CÔNG XỬ LÝ, TRƯỜNG HỢP KHÔNG BẢO LẠI ĐƠN VỊ THIẾT KẾ SẼ KHÔNG CHỊU TRÁCH NHIỆM VỀ KẾT CẤU MONG.

TH. LẬP:

KỸ SƯ HỒ SƠ:

B.T-Đ.D

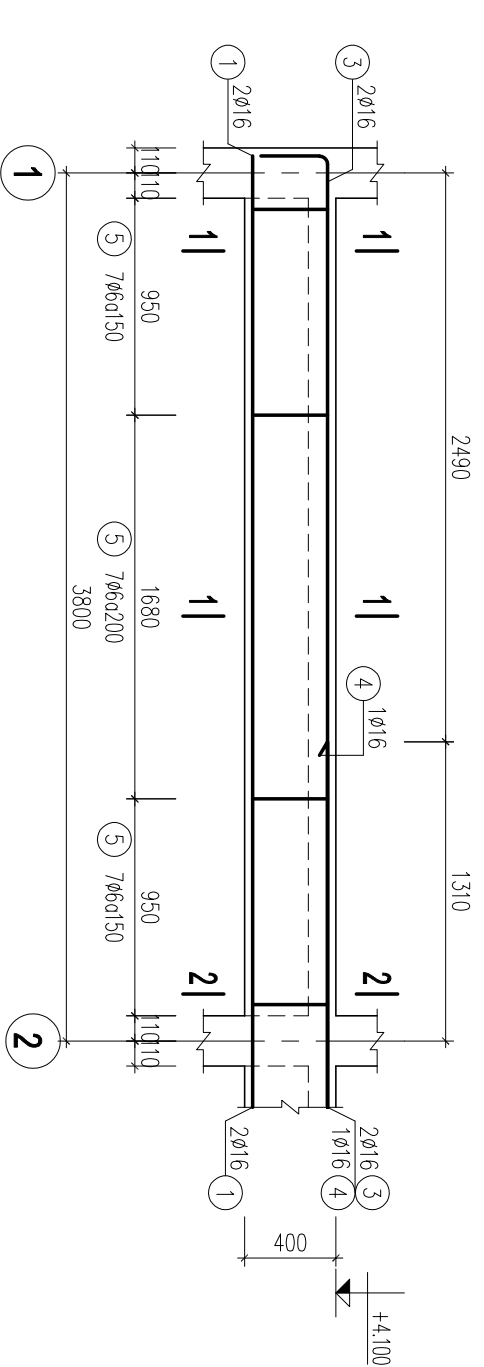
BẢN VẼ SỐ:

KC-15

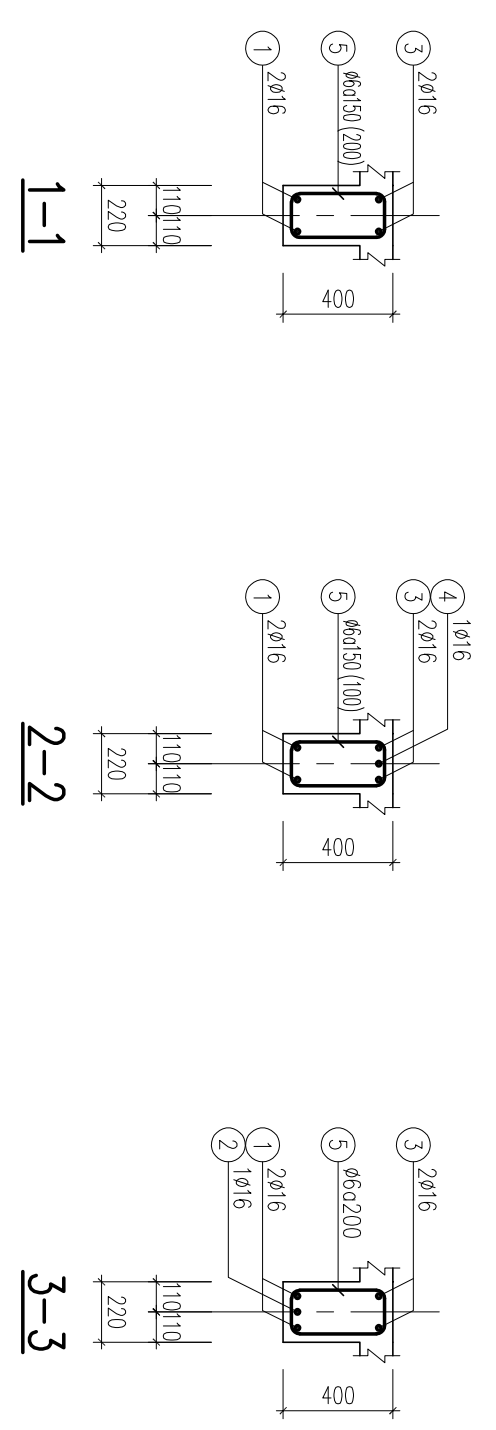
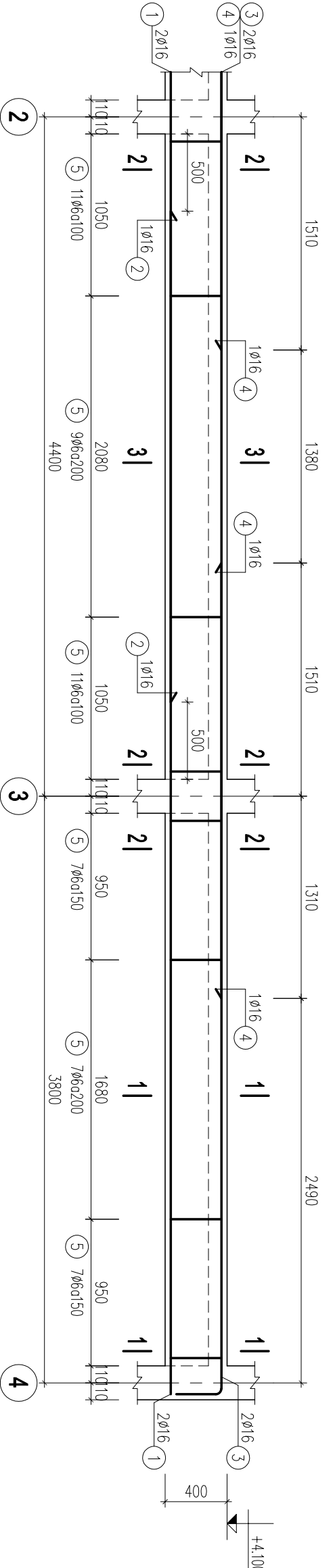
Hiện nay, công ty cổ phần kiến trúc KISATO đang triển khai dịch vụ thi công trọn gói 63 tỉnh thành. Nền nếp gia đình thiết kế xong và có nhu cầu thi công trọn gói công trình thì hãy gọi cho chúng tôi theo Hotline: 096.345.92.88 (Gặp Mr. Hào) để được tư vấn thêm. Ưu đãi khi gia đình sử dụng dịch vụ thi công trọn gói bên công ty chúng tôi là sẽ đồng bộ về mặt thẩm mỹ từ bản vẽ cho tới thực tế và đảm bảo chất lượng bởi những đội ngũ kỹ thuật, nhân công tay nghề cao.

— SÀN ĐÁY 12CM

— SÀN ĐÁY 12CM; HÀ CỐT ĐÁY ĐÀM



D2-1 (Sl. 3)



CHỦ ĐẦU TƯ:
NGUYỄN HẢI HỒNG

BON VỊ TƯ VẤN:



CÔNG TY CỔ PHẦN KIẾN TRÚC KISATO
KISATO CONSTRUCTION JOINT STOCK COMPANY
TRỤ SỞ CHÍNH: SỐ 29 - LỘ - KHU B14 - QUẬN HÀ NỘI - HÀ NỘI - VIỆT NAM
TRỤ SỞ MIỀN NAM: CÁN P16 - KĐT PARK RIVERSIDE - P. PHÚ HƯNG - QUẬN 9 - TP.HCM

HOTLINE HỖ TRỢ: 02471076789

DỰ ÁN:
NHÀ Ở GIA ĐÌNH

GÁP THỰC HIỆN:
THIẾT KẾ BẢN VẼ THI CÔNG

HÀNG MỤC:
KẾT CẤU

TÊN BẢN VẼ:
CHI TIẾT DÀM

CHỦ TRƯ THIẾT KẾ:
TẠ VĂN QUỲ

THIẾT KẾ:
NGUYỄN THANH SƠN

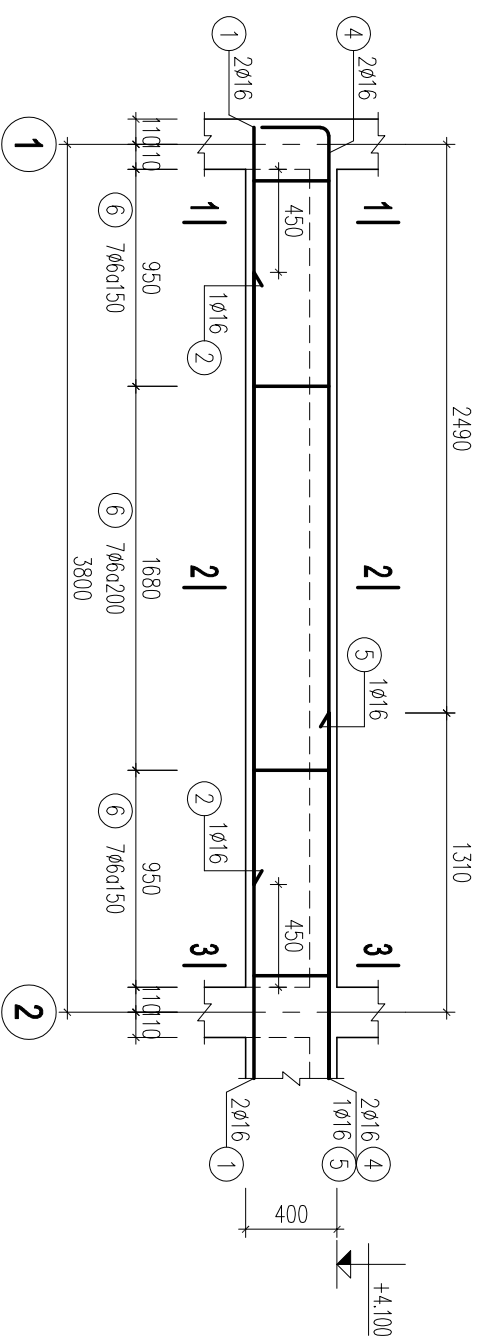
NGƯỜI KIỂM TRA:
TẠ VĂN QUỲ

HÀ NỘI, NGÀY 22 THÁNG 07 NĂM 2020

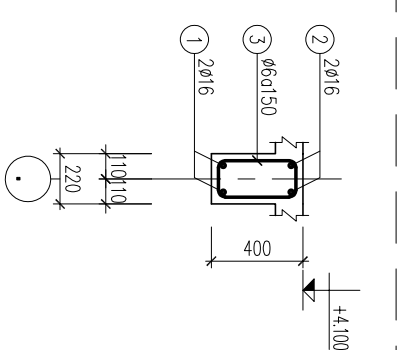
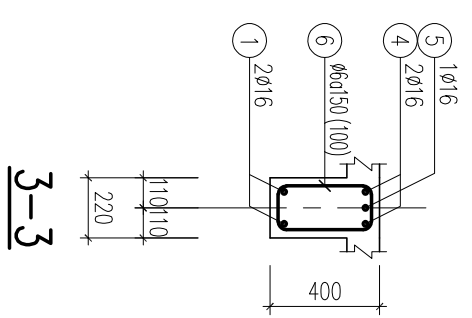
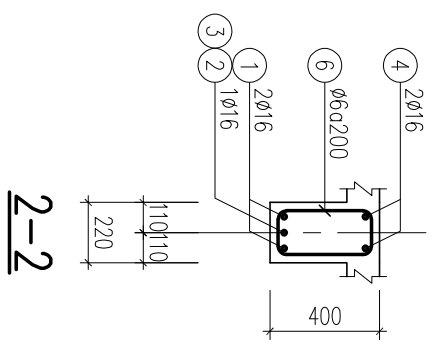
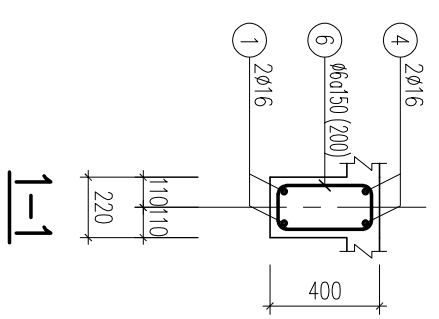
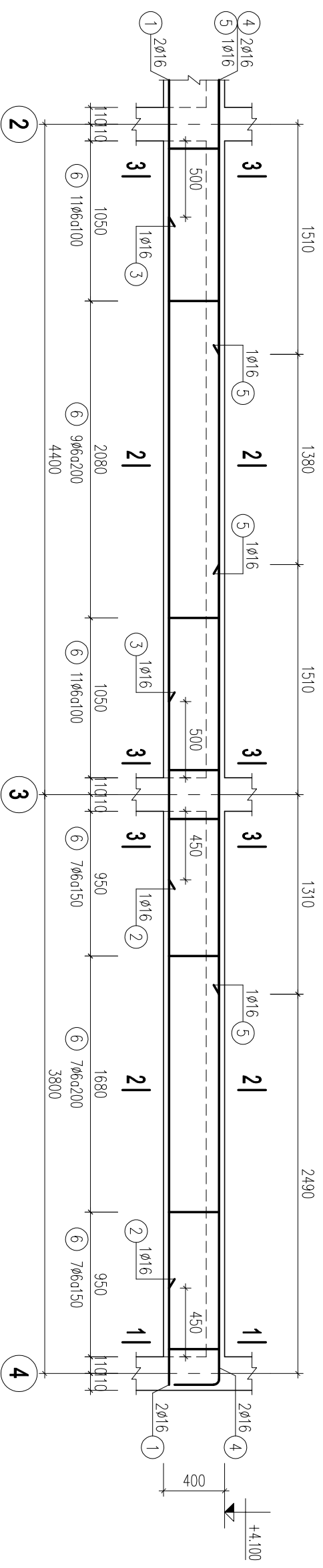
1. THI CÔNG CÁN KẾT THỢP CHẤT CHẾ CÁC BÀN VẼ LIÊN QUAN
2. MỌI THAY ĐỔI NGƯỜI HIỆN TRƯỜNG (nếu có) ĐƠN VỊ THI CÔNG VÀ CHỦ ĐẦU TƯ PHẢI BẢO LẠI ĐƠN VỊ THIẾT KẾ ĐỂ CÔNG XỬ LÝ. NẾU THAY ĐỔI LÀ CHỈA CỎ, Y KIẾN ĐỘNG Y CỬA ĐƠN VỊ THIẾT KẾ THÌ NHÀ THẦU PHẢI CHỊU HOÀN TOÀN TRÁCH NHIỆM.
3. 00 KHÔNG CỎ TÀI LIỆU KHẢO SÁT TỰA CHẤT NỀN KẾT CẤU MONG ĐƯỢC THÌN TOÀN THEO KINH NGHIỆM. NẾU ĐÁI LÊN THỔ ĐÁT TƯỜNG CÔNG ĐỘ 20 T/M², CỐC CẠM YAO LỚP ĐÁI TỚI 2M, KHỊ GẤP NỀN ĐÁT YẾU HƠN GIẢ ĐÌNH PHẢI BẢO LẠI ĐƠN VỊ THIẾT KẾ ĐỂ CÔNG XỬ LÝ. TRƯỜNG HỢP KHÔNG BẢO LẠI ĐƠN VỊ THIẾT KẾ SẼ KHÔNG CHỊU TRÁCH NHIỆM VỀ KẾT CẤU MONG.

TÝ LẬP:
KÝ HIỆU HỒ SƠ: BT-DD
BẢN VẼ SỐ: KC-16

Hiện nay, công ty cổ phần kiến trúc KISATO đang triển khai dịch vụ thi công trọn gói 63 tỉnh thành. Nên nếu gia đình thiết kế xong và có nhu cầu thi công trọn gói công trình thì hãy gọi cho chúng tôi theo Hotline: 096.345.92.88 (Gặp Mr. Hào) để được tư vấn thêm. Ưu điểm khi gia đình sử dụng dịch vụ thi công trọn gói bên công ty chúng tôi là sẽ đồng bộ về mặt thẩm mỹ từ bản vẽ cho tới thực tế và đảm bảo chất lượng bởi những đội ngũ kỹ thuật, nhân công tay nghề cao.



D2-1A (SL: 1)



D2-2 (L=11220)

D2-3 (L=12220)

D2-4 (L=4620)

CHỦ ĐẦU TƯ:

NGUYỄN HẢI HỒNG

BON VỊ TƯ VẤN:



CÔNG TY CỔ PHẦN KIẾN TRÚC KISATO
KISATO CONSTRUCTION JOINT STOCK COMPANY

TRỤ SỞ CHÍNH: ĐC: 09-120- KHU B14-107 THANH HÀ - HÀ NỘI - VN
TRỤ SỞ MIỀN NAM: CÁN P16-107 PAK RIVERSIDE - P. PHU HƯU - QUẬN 9 - TP.HCM

HOTLINE HỖ TRỢ: 02471076789

DỰ ÁN:

NHÀ Ở GIA ĐÌNH

GẤ THỰC HIỆN:

THIẾT KẾ BẢN VẼ THI CÔNG

HÀNG MỤC:

KẾT CẤU

TÊN BẢN VẼ:

CHI TIẾT DÀM

CHỦ TRƯ THIẾT KẾ:

TẠ VĂN QUỲ

THIẾT KẾ:

NGUYỄN THANH SƠN

NGƯỜI KIỂM TRA:

TẠ VĂN QUỲ

HÀ NỘI, NGÀY 22 THÁNG 07 NĂM 2020

1. THI CÔNG CÁN KẾT HỢP CHẤT CHÉ CÁC BẢN VẼ LIÊN QUAN
2. MỌI THAY ĐỔI NGƯỜI HIỆN TRƯỜNG (MẪU CỘ ĐÓN VÀ THI CÔNG VÀ CHỤ ĐÁU TỪ PHẠM BẢO LẠI ĐƠN VỊ THIẾT KẾ ĐỂ CÔNG XỬ LÝ. KẾU THAY ĐỔI MẪU CHỤ ĐÁU CỘ Y KIẾN ĐỒNG Ý CỦA ĐƠN VỊ THIẾT KẾ TH NHÀ THẦU PHẢI CHỮ HOÀN TOÀN TRÁCH NHIỆM.
3. 00 KHÓNG CỘ TÀI LIỆU KHẢO SÁT TRỮ CHỨNG KẾT CẤU MONG ĐƯỢC THIN TOÀN THEO KHU NGHĨA: NẾU ĐÁI LÊN THỞ ĐẠT TƯỜNG CƯỜNG ĐỘ 20 T/M2, CỘC CẠM YAO LỘP ĐẠT TỚI 2M, KHỊ GẬP NÊN ĐẶT YẾU HƠN GIẢ ĐÌNH PHẠM BẢO LẠI ĐƠN VỊ THIẾT KẾ ĐỂ CÔNG XỬ LÝ. TRƯỜNG HỢP KHÓNG BẢO LẠI ĐƠN VỊ THIẾT KẾ SẼ KHÔNG CHỮ TRÁCH NHIỆM VỀ KẾT CẤU MONG.

| | |
|-----------------------|--------|
| TÝ LẬP: | BT-DDD |
| KÝ HIỆU BỐ SƠ: | KC-17 |
| BẢN VẼ SỐ: | |

Hiện nay, công ty cổ phần kiến trúc KISATO đang triển khai dịch vụ thi công trọn gói 63 tỉnh thành. Nền nếp gia đình thiết kế xong và có nhu cầu thi công trọn gói công trình thì hãy gọi cho chúng tôi theo Hotline: 096.345.92.88 (Gặp Mr. Hào) để được tư vấn thêm. Ưu đãi khi gia đình sử dụng dịch vụ thi công trọn gói bên công ty chúng tôi là sẽ đồng bộ về mặt thẩm mỹ từ bản vẽ tới thực tế và đảm bảo chất lượng bởi những đội ngũ kỹ thuật, nhân công tay nghề cao.

BẢNG THÔNG KÊ CỘT THÉP

| CẤU KIỆN | STT | HÌNH DẠNG, KÍCH THUỐC | ĐƯỜNG KÍNH (mm) | CHIỀU DÀI THANH (mm) | SỐ LƯỢNG | | TỔNG CHIỀU DÀI (m) | TRỌNG LƯỢNG (kg) |
|--------------------------------|-----|-----------------------|-----------------|----------------------|----------|-------|--------------------|------------------|
| | | | | | 1 CK | T. BỘ | | |
| D2-1 (SL: 3) | 1 | | 16 | 12810 | 2 | 6 | 76.86 | 121.31 |
| | 2 | | 16 | 3180 | 1 | 3 | 9.54 | 15.06 |
| | 3 | | 16 | 13460 | 2 | 6 | 80.76 | 127.47 |
| | 4 | | 16 | 2820 | 2 | 6 | 16.92 | 26.71 |
| | 5 | | 6 | 1160 | 71 | 213 | 247.08 | 54.84 |
| THKL (kg): ø6: 54.8 ø16: 290.5 | | | | | | | | |
| D2-1A (SL: 1) | 1 | | 16 | 12810 | 2 | 2 | 25.62 | 40.44 |
| | 2 | | 16 | 2680 | 1 | 1 | 2.68 | 4.23 |
| | 3 | | 16 | 3180 | 1 | 1 | 3.18 | 5.02 |
| | 4 | | 16 | 13460 | 2 | 2 | 26.92 | 42.49 |
| | 5 | | 16 | 2820 | 2 | 2 | 5.64 | 8.90 |
| | 6 | | 6 | 1160 | 71 | 71 | 82.36 | 18.28 |
| THKL (kg): ø6: 18.3 ø16: 101.1 | | | | | | | | |
| D2-2 (SL: 2) | 1 | | 16 | 11170 | 2 | 4 | 44.68 | 70.52 |
| | 2 | | 16 | 12510 | 2 | 4 | 50.04 | 78.98 |
| | 3 | | 6 | 1160 | 75 | 150 | 174 | 38.62 |
| THKL (kg): ø6: 77.2 ø16: 299.0 | | | | | | | | |
| D2-3 (SL: 2) | 1 | | 16 | 12810 | 2 | 4 | 51.24 | 80.87 |
| | 2 | | 16 | 13510 | 2 | 4 | 54.04 | 85.29 |
| | 3 | | 6 | 1160 | 81 | 162 | 187.92 | 41.71 |
| THKL (kg): ø6: 41.7 ø16: 166.2 | | | | | | | | |
| D2-4 (SL: 2) | 1 | | 16 | 4570 | 2 | 4 | 18.28 | 28.85 |
| | 2 | | 16 | 5270 | 2 | 4 | 21.08 | 33.27 |
| | 3 | | 6 | 1160 | 31 | 62 | 71.92 | 15.96 |
| THKL (kg): ø6: 16.0 ø16: 62.1 | | | | | | | | |
| D2-5 (SL: 1) | 1 | | 16 | 3270 | 2 | 2 | 6.54 | 10.32 |
| | 2 | | 16 | 3770 | 2 | 2 | 7.54 | 11.90 |
| | 3 | | 6 | 960 | 22 | 22 | 21.12 | 4.69 |
| THKL (kg): ø6: 4.7 ø16: 22.2 | | | | | | | | |

CHỦ ĐẦU TƯ:

NGUYỄN HẢI HÙNG

BỘN VỊ TƯ VẤN:



CÔNG TY CỔ PHẦN KIẾN TRÚC KISATO
KISATO CONSTRUCTION JOINT STOCK COMPANY

TRỤ SỞ CHÍNH: ĐC: 09-120- KHU B14-107 THANH HÀ - ĐÀ NẴNG - BNI
TRỤ SỞ MIỀN NAM: CÁN P16-107 PAK RIVER SIDE - P. PHU HUU - QUẬN 9 - TP.HCM

HOTLINE HỖ TRỢ: 02471076789

DỰ ÁN:

NHÀ Ở GIA ĐÌNH

GP THỰC HIỆN:

THIẾT KẾ BẢN VẼ THI CÔNG

HÀNG MỤC:

KẾT CẤU

TÊN BẢN VẼ:

CHI TIẾT DẠM

CHỦ TRÌ THIẾT KẾ:

TÀ VẤN QUỸ

THIẾT KẾ:

NGUYỄN THANH SƠN

NGƯỜI KIỂM TRA:

TÀ VẤN QUỸ

HÀ NỘI, NGÀY 22 THÁNG 07 NĂM 2020

1. THI CÔNG CÁN KẾT THỢP CHẤT CHẾ CÁC BẢN VẼ LIÊN QUAN
2. MỌI THAY ĐỔI NGƯỜI THI CÔNG (NẾU CÓ) ĐƠN VỊ THI CÔNG VÀ CHỦ ĐẦU TƯ PHẢI BẢO LẠI ĐƠN VỊ THIẾT KẾ ĐỂ CÔNG XỬ LÝ. NẾU THAY ĐỔI LÀ CHỈA CỎ Y KIẾN ĐỒNG Ý CỦA ĐƠN VỊ THIẾT KẾ THÌ NHÀ ĐẦU PHẢI CHỮ HOÀN TOÀN TRÁCH NHIỆM.
3. MỌI KHÔNG CỎ TÀI LIỆU KHI SỬ TRẢ CHẤM KẾT CẤU MONG ĐƯỢC THÌN TOÀN THEO KINH NGHIỆM. NẾU ĐÁI LÊN THỞ ĐẠT TỐC ĐỘ CÔNG ĐỘ 20 T/M2, CỐC CẮM VÀO LỚP ĐÁT TỚI 2M, KHỊ CẮP NẾN ĐÁT YÊU HỜI GIA ĐÌNH PHẢI BẢO LẠI ĐƠN VỊ THIẾT KẾ ĐỂ CÔNG XỬ LÝ. TRƯỜNG HỢP KHÔNG BẢO LẠI ĐƠN VỊ THIẾT KẾ SẼ KHÔNG CHỮ TRÁCH NHIỆM VỀ KẾT CẤU MONG.

TÝ LẬP:

KÝ HIỆU BỐ SƠ:

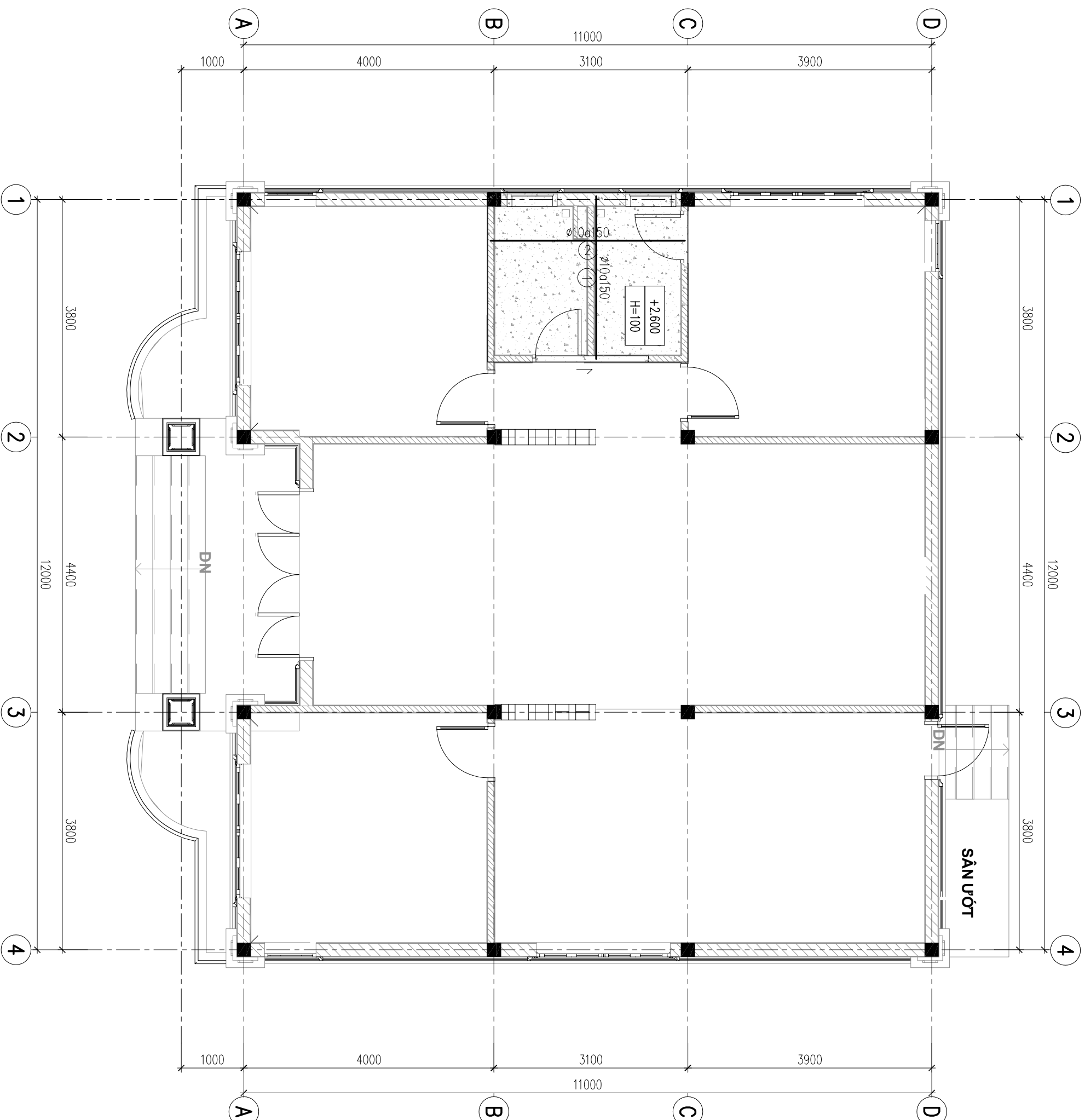
BẢN VẼ SỐ:

BT-DDD

KC-18

Hiện nay, công ty cổ phần kiến trúc KISATO đang triển khai dịch vụ thi công trọn gói 63 tỉnh thành. Nền nếp gia đình thiết kế xong và có nhu cầu thi công trọn gói công trình thì hãy gọi cho chúng tôi theo Hotline: 096.345.92.88(Gặp Mr. Hào) để được tư vấn thêm. Ưu điểm khi gia đình sử dụng dịch vụ thi công trọn gói bên công ty chúng tôi là sẽ đồng bộ về mặt thẩm mỹ từ bản vẽ cho tới thực tế và đảm bảo chất lượng bởi những đội ngũ kỹ thuật, nhân công tay nghề cao.

MẶT BẰNG THÉP SÀN GÁC SÉP VỆ SINH



CHỦ ĐẦU TƯ:

NGUYỄN HẢI HỒNG

BON VỊ TƯ VẤN:



CÔNG TY CỔ PHẦN KIẾN TRÚC KISATO
KISATO CONSTRUCTION JOINT STOCK COMPANY
TRỤ SỞ CHÍNH: ĐC: 09-29-129- KHU B14-107 THANH HÀ - HÀ NỘI - VN
TRỤ SỞ MIỀN NAM: CÁN P16-107 PAKK RIVERSIDE - P. KHU BCU - QUẬN 9 - TP.HCM

HOTLINE HỖ TRỢ: 02471076789

DỰ ÁN:

NHÀ Ở GIA ĐÌNH

GẢ THỰC HIỆN:

THIẾT KẾ BẢN VẼ THI CÔNG

HÀNG MỤC:

KẾT CẤU

TÊN BẢN VẼ:

MẶT BẰNG THÉP SÀN GÁC SÉP VỆ SINH

CHỦ TRÌ THIẾT KẾ:

TẠ VĂN QUÝ

THIẾT KẾ:

NGUYỄN THANH SƠN

NGƯỜI KIỂM TRA:

TẠ VĂN QUÝ

HÀ NỘI, NGÀY 22 THÁNG 07 NĂM 2020

1. THI CÔNG CÁN KẾT THỢP CHẤT CHẾ CÁC BÀN VẼ LIÊN QUAN
2. MỌI THAY ĐỔI NGƯỜI HIỆN TRƯỜNG (nếu có) ĐƠN VỊ THI CÔNG VÀ CHỮ ĐÁU TỰ PHẢI BẢO LẠI ĐƠN VỊ THIẾT KẾ ĐỂ CÔNG XỬ LÝ. KẾU THAY ĐỔI VÀ CHỮA CỐ Y KIỆN ĐỒNG Ý CỦA ĐƠN VỊ THIẾT KẾ THÌ NHÀ ĐẦU PHẢI CHỊU HOÀN TOÀN TRÁCH NHIỆM.
3. DO KHÔNG CỎ TÀI LIỆU KHẢO SÁT TRƯA CHẤT NỀN KẾT CẤU MONG ĐƯỢC TINH TOÀN THEO KINH NGHIỆM. NÊN ĐÁI LÊN THỞ ĐẠT TỐC ĐỘ CÔNG ĐỘ 20 T/M2. CỐC CÀM YAO LỚP ĐÁT TỚI 2M. KHỊ GẤP NỀN ĐÁT YÊU HỜI GIẢ ĐÌNH PHẢI BẢO LẠI ĐƠN VỊ THIẾT KẾ ĐỂ CÔNG XỬ LÝ. TRƯỜNG HỢP KHÔNG BẢO LẠI ĐƠN VỊ THIẾT KẾ SẼ KHÔNG CHỊU TRÁCH NHIỆM VỀ KẾT CẤU MONG.

TY LẬP:

KÝ HIỆU HỒ SƠ:

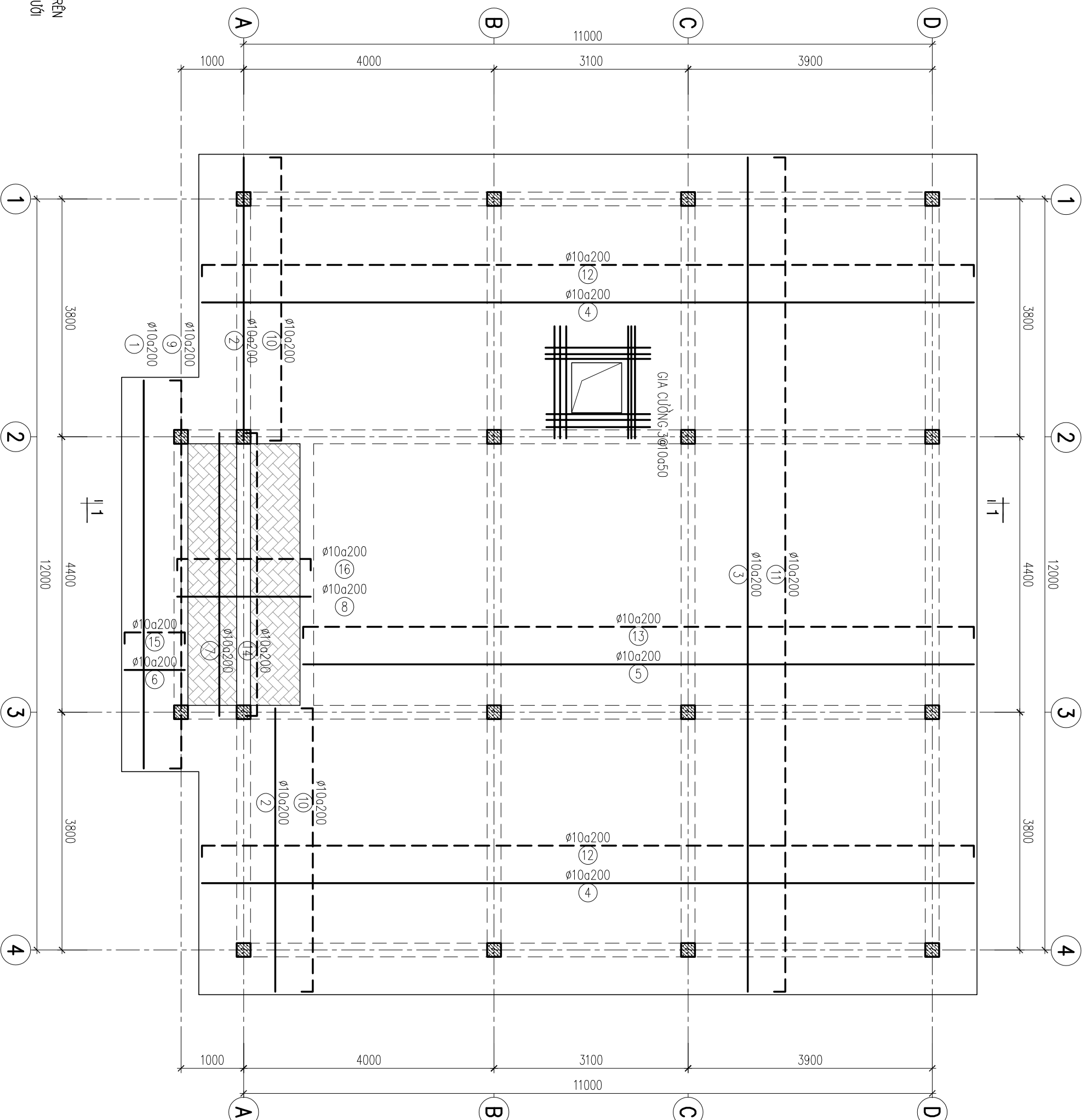
BẢN VẼ SỐ:

BT-DDD

KC-19

Hiện nay, công ty cổ phần kiến trúc KISATO đang triển khai dịch vụ thi công trọn gói 63 tỉnh thành. Nền nếp gia đình thiết kế xong và có nhu cầu thi công trọn gói công trình thì hãy gọi cho chúng tôi theo Hotline: 096.345.92.88(Gặp Mr. Hào) để được tư vấn thêm. Ưu đãi khi gia đình sử dụng dịch vụ thi công trọn gói bên công ty chúng tôi là sẽ đồng bộ về mặt thẩm mỹ từ bản vẽ cho tới thực tế và đảm bảo chất lượng bởi những đội ngũ kỹ thuật, nhân công tay nghề cao.

MẶT BẰNG THÉP SÀN TẦNG 2



CHỦ ĐẦU TƯ:

NGUYỄN HẢI HỒNG

BON VỊ TƯ VẤN:



CÔNG TY CỔ PHẦN KIẾN TRÚC KISATO
KISATO CONSTRUCTION JOINT STOCK COMPANY
TRỤ SỞ CHÍNH: ĐC: 69- 69- 129- KHU B14- KHU THƯƠNG HIỆU - HÀ NỘI - HN
TRỤ SỞ MIỀN NAM: CÁN P16- 1507 PAKK RIVERSIDE - P. PHU HƯU - QUẬN 9 - TP.HCM

HOTLINE HỖ TRỢ: 02471076789

DỰ ÁN:

NHÀ Ở GIA ĐÌNH

GP THỰC HIỆN:

THIẾT KẾ BẢN VẼ THI CÔNG

HÀNG MỤC:

KẾT CẤU

TÊN BẢN VẼ:

MẶT BẰNG THÉP SÀN TẦNG 2

CHỦ TRÌ THIẾT KẾ:

TẠ VĂN QUÝ

THIẾT KẾ:

NGUYỄN THANH SƠN

NGƯỜI KIỂM TRA:

TẠ VĂN QUÝ

HÀ NỘI, NGÀY 22 THÁNG 07 NĂM 2020

1. THI CÔNG CÁN KẾT THÉP CHẤT CHẾ CÁC BÀN VẼ LIÊN QUAN
2. MỌI THAY ĐỔI NGƯỜI THI CÔNG (NẾU CÓ) ĐƠN VỊ THI CÔNG VÀ CHỦ ĐẦU TƯ PHẢI BẢO ĐẢM ĐƠN VỊ THIẾT KẾ ĐỂ CÔNG XỬ LÝ. NẾU THAY ĐỔI LÀ CHỈA CỎ Y KIẾN ĐỒNG Ý CỦA ĐƠN VỊ THIẾT KẾ THÌ NHÀ ĐẦU PHẢI CHỊU HOÀN TOÀN TRÁCH NHIỆM.
3. 00 KHÔNG CỎ TÀI LIỆU KHẢO SÁT TẠ VÀ CHẤT NỀN KẾT CẤU KHÔNG ĐƯỢC THIN TOÀN THEO KINH NGHIỆM. NẾU ĐÁT LÊN THỂ ĐẠT TỐC ĐỘ CÔNG ĐỘ 20 T/M², CỐC CÀM VÀO LỚP ĐÁT TỚI 2M, KHỊ GẬP NÊN ĐÁT YẾU HƠN GIA ĐÌNH PHẢI BẢO ĐẢM ĐƠN VỊ THIẾT KẾ ĐỂ CÔNG XỬ LÝ, TRƯỜNG HỢP KHÔNG BẢO ĐẢM ĐƠN VỊ THIẾT KẾ SẼ KHÔNG CHỊU TRÁCH NHIỆM VỀ KẾT CẤU MONG.

TY LẬP:

KỶ HIỆU HỒ SƠ:

BẢN VẼ SỐ:

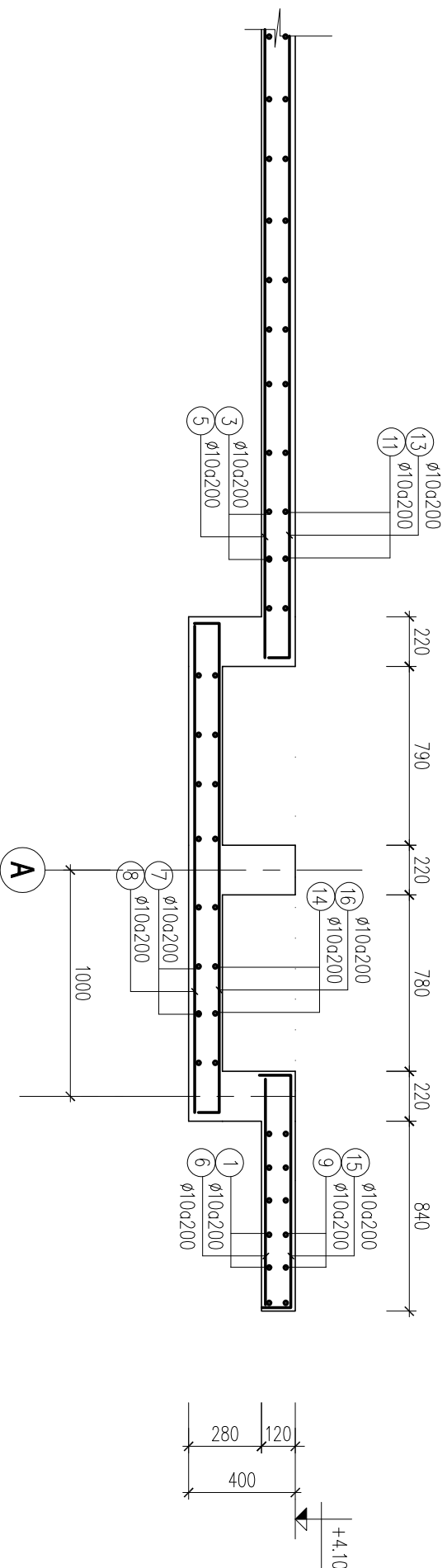
BT-1DD

KC-20

Hiện nay, công ty cổ phần kiến trúc KISATO đang triển khai dịch vụ thi công trọn gói 63 tỉnh thành. Nền nếp gia đình thiết kế xong và có nhu cầu thi công trọn gói công trình thì hãy gọi cho chúng tôi theo Hotline: 096.345.92.88 (Gặp Mr. Hào) để được tư vấn thêm. Ưu đãi khi gia đình sử dụng dịch vụ thi công trọn gói bên công ty chúng tôi là sẽ đồng bộ về mặt thẩm mỹ từ ban về cho tới thực tế và đảm bảo chất lượng bởi những đội ngũ kỹ thuật, nhân công tay nghề cao.

— — — — — THÉP LỚP TRÊN
- - - - - THÉP LỚP DƯỚI

MẶT CẮT 1-1



BẢNG THÔNG KÊ CỘT THÉP

| CẦU KIẾN | STT | HÌNH DẠNG, KÍCH THƯỚC | ĐƯỜNG KÍNH (mm) | CHIỀU DÀI THANH (mm) | SỐ LƯỢNG | | TỔNG CHIỀU DÀI (m) | TRỌNG LƯỢNG (kg) | |
|-------------------------------|-----|-----------------------|-----------------|----------------------|----------|-------|--------------------|------------------|--------|
| | | | | | 1 CK | T. BỐ | | | |
| SÀN TẦNG 2 (S.L: 1) | 1 | 6200 | 10 | 6200 | 5 | 5 | 31 | 19.11 | |
| | 2 | 4525 | 10 | 4525 | 24 | 24 | 108.6 | 66.96 | |
| | 3 | 13330 | 10 | 13730 | 50 | 50 | 686.5 | 423.25 | |
| | 4 | 12330 | 10 | 12730 | 46 | 46 | 585.58 | 361.03 | |
| | 5 | 10715 | 10 | 10715 | 22 | 22 | 235.73 | 145.34 | |
| | 6 | 960 | 10 | 960 | 33 | 33 | 31.68 | 19.53 | |
| | 7 | 4520 | 10 | 4520 | 10 | 10 | 45.2 | 27.87 | |
| | 8 | 2130 | 10 | 2130 | 22 | 22 | 46.86 | 28.89 | |
| | 9 | 6200 | 10 | 6340 | 5 | 5 | 31.7 | 19.54 | |
| | 10 | 4525 | 10 | 4665 | 24 | 24 | 111.96 | 69.03 | |
| | 11 | 70 | 13330 | 10 | 13870 | 50 | 50 | 693.5 | 427.57 |
| | 12 | 70 | 12330 | 10 | 12870 | 46 | 46 | 592.02 | 365.00 |
| | 13 | 70 | 10715 | 10 | 10855 | 22 | 22 | 238.81 | 147.24 |
| | 14 | 70 | 4520 | 10 | 4660 | 10 | 10 | 46.6 | 28.73 |
| | 15 | 70 | 960 | 10 | 1100 | 33 | 33 | 36.3 | 22.38 |
| | 16 | 70 | 2130 | 10 | 2270 | 22 | 22 | 49.94 | 30.79 |
| THKL (kg): $\phi 10$: 2202.3 | | | | | | | | | |
| SÀN VỆ SINH (S.L: 1) | 1 | 2600 | 10 | 2600 | 22 | 22 | 57.2 | 35.27 | |
| | 2 | 3100 | 10 | 3100 | 19 | 19 | 58.9 | 36.31 | |
| THKL (kg): $\phi 10$: 71.6 | | | | | | | | | |

CHỦ ĐẦU TƯ:

NGUYỄN HẢI HỒNG

BON VỊ TƯ VẤN:



CÔNG TY CỔ PHẦN KIẾN TRÚC KISATO
KISATO CONSTRUCTION JOINT STOCK COMPANY
TRỤ SỞ CHÍNH: ĐC: 09-120- KHU B14-107 THANH BIÊN - ĐÀ NẴNG - BNI
TRỤ SỞ MIỀN NAM: CÁN P16-107 PAK RIVER SIDE - P. PHU HƯU - QUẬN 9 - TP.HCM

HOTLINE HỖ TRỢ: 02471076789

DỰ ÁN:

NHÀ Ở GIA ĐÌNH

GP THỰC HIỆN:

THIẾT KẾ BẢN VẼ THI CÔNG

HÀNG MỤC:

KẾT CẤU

TÊN BẢN VẼ:

MẶT CẮT SÀN

CHỦ TRÌ THIẾT KẾ:

TẠ VĂN QUÝ

THIẾT KẾ:

NGUYỄN THANH SƠN

NGƯỜI KIỂM TRA:

TẠ VĂN QUÝ

HÀ NỘI, NGÀY 22 THÁNG 07 NĂM 2020

1. THI CÔNG CÁN KẾT THÁP CHẤT CHẾ CÁC BÀN VẼ LIÊN QUAN
2. MỌI THAY ĐỔI NGƯỜI THI CÔNG (nếu có) ĐƠN VỊ THI CÔNG VÀ CHỮ ĐÁU TỰ PHẢI BẢO ĐẢM ĐƠN VỊ THIẾT KẾ ĐỂ CÔNG XỬ LÝ, NẾU THAY ĐỔI LÀ CHỈ CÓ Ý KIẾN ĐỒNG Ý CỦA ĐƠN VỊ THIẾT KẾ THÌ NHÀ THẦU PHẢI CHỊU HOÀN TOÀN TRÁCH NHIỆM.
3. DO KHÔNG CÓ TÀI LIỆU KHẢO SÁT TỰA CHẤT NÊN KẾT CẤU MONG ĐƯỢC THỰC HIỆN THEO KINH NGHIỆM: NẾU ĐÁT LIỀN THỔ ĐẠT TƯỜNG CƯỜNG ĐỘ 20 T/M², CỌC CÀM VÀO LỚP ĐÁT TỐI 2M, KHỊ GẬP NẾN ĐÁT YÊU HỜI GIẢ ĐÌNH PHẢI BẢO ĐẢM ĐƠN VỊ THIẾT KẾ ĐỂ CÔNG XỬ LÝ, TRƯỜNG HỢP KHÔNG BẢO ĐẢM ĐƠN VỊ THIẾT KẾ SẼ KHÔNG CHỊU TRÁCH NHIỆM VỀ KẾT CẤU MONG.

TÝ LẬP:

KÝ HIỆU BỐ SƠ:

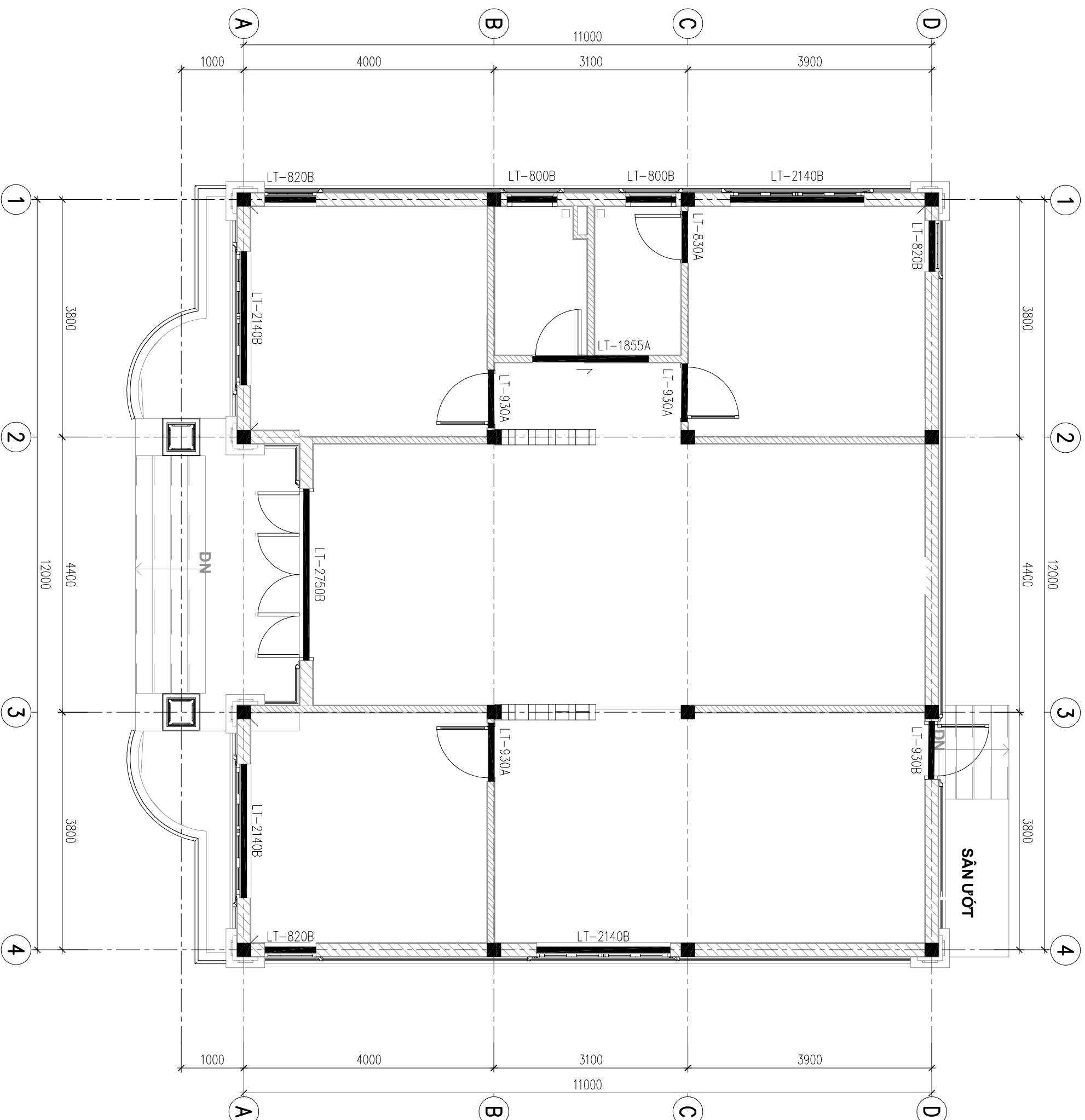
BẢN VẼ SỐ:

BT-DD

KC-21

Hiện nay, công ty cổ phần kiến trúc KISATO đang triển khai dịch vụ thi công trọn gói 63 tỉnh thành. Nền nếp gia đình thiết kế xong và có nhu cầu thi công trọn gói công trình thì hãy gọi cho chúng tôi theo Hotline: 096.345.92.88(Gặp Mr. Hào) để được tư vấn thêm. Ưu đãi khi gia đình sử dụng dịch vụ thi công trọn gói bên công ty chúng tôi là sẽ đồng bộ về mặt thẩm mỹ từ ban vẽ cho tới thực tế và đảm bảo chất lượng bởi những đội ngũ kỹ thuật, nhân công tay nghề cao.

MẶT BẰNG BỐ TRÍ LẠNH TÔ



CHỦ ĐẦU TƯ:

NGUYỄN HẢI HỒNG

BON VỊ TƯ VẤN:



CÔNG TY CỔ PHẦN KIẾN TRÚC KISATO
KISATO CONSTRUCTION JOINT STOCK COMPANY
TRỤ SỞ CHÍNH: ĐC: 09- 29- 129- KHU B14- 197 TRẦN H. - ĐÀ NẴNG- BNI
TRỤ SỞ MIỀN NAM: CÁN P16- 197 PAK RIVERSIDE- P. PHU HƯU- QUẬN 9- TP.HCM

HOTLINE HỖ TRỢ: 02471076789

DỰ ÁN:

NHÀ Ở GIA ĐÌNH

GẬP THỰC HIỆN:

THIẾT KẾ BẢN VẼ THI CÔNG

HÀNG MỤC:

KẾT CẤU

TÊN BẢN VẼ:

MẶT BẰNG BỐ TRÍ LẠNH TÔ

CHỦ TRÍ THIẾT KẾ:

TẠ VĂN QUỶ

THIẾT KẾ:

NGUYỄN THANH SƠN

NGƯỜI KIỂM TRA:

TẠ VĂN QUỶ

HÀ NỘI, NGÀY 22 THÁNG 07 NĂM 2020

1. THI CÔNG CÁN KẾT THỢP CHẤT CHẾ CÁC BÀN VẼ LIÊN QUAN
2. MỌI THAY ĐỔI NGƯỜI HIỆN TRƯỜNG (nếu có) ĐƠN VỊ THI CÔNG VÀ CHỮ DẤU TỰ PHẢI BẢO LẠI ĐƠN VỊ THIẾT KẾ ĐỂ CÔNG XỬ LÝ. KẾU THAY ĐỔI LÀ CHỈA CỎ, Y KIẾN ĐỘNG Y CUA ĐƠN VỊ THIẾT KẾ TH NHÀ THẦU PHẢI CHỮ HOÀN TOÀN TRÁCH NHIỆM.
3. DO KHÔNG CÓ TÀI LIỆU KHẢO SÁT TRỮ CHẤT NÊN KẾT CẤU KHÔNG ĐƯỢC THỰC HIỆN THEO KINH NGHIỆM. NÊN ĐÁI TIỀN THỞ ĐẶT TƯỜNG CÔNG ĐỘ 20 T/M2, CỐC CÀM YAO LỚP ĐẶT TỐI 7M, KHỊ GẬP NÊN ĐẶT YẾU HƠN GIỮA ĐINH PHẢI BẢO LẠI ĐƠN VỊ THIẾT KẾ ĐỂ CÔNG XỬ LÝ, TRƯỜNG HỢP KHÔNG BẢO LẠI ĐƠN VỊ THIẾT KẾ SẼ KHÔNG CHỮ TRÁCH NHIỆM VỀ KẾT CẤU MONG.

TY LẬP:

KỶ HIỆU HỒ SƠ:

BT-1DD

BẢN VẼ SỐ:

KC-22

Hiện nay, công ty cổ phần kiến trúc KISATO đang triển khai dịch vụ thi công trọn gói: 63 tỉnh thành. Nền nếp gia đình thiết kế xong và có nhu cầu thi công trọn gói công trình thì hãy gọi cho chúng tôi theo Hotline: 096.345.92.88(Gặp Mr. Hào) để được tư vấn thêm. Ưu đãi khi gia đình sử dụng dịch vụ thi công trọn gói bên công ty chúng tôi là sẽ đồng bộ về mặt thẩm mỹ từ ban về cho tới thực tế và đảm bảo chất lượng bởi những đội ngũ kỹ thuật, nhân công tay nghề cao.

CHỦ ĐẦU TƯ:

NGUYỄN HẢI HÙNG

BON VỊ TƯ VẤN:



CÔNG TY CỔ PHẦN KIẾN TRÚC KISATO
KISATO CONSTRUCTION JOINT STOCK COMPANY

TRỤ SỞ CHÍNH: ĐC: 09-109- KHU B14-107 THANH BIÊN - ĐÀ NẴNG - BNI
TRỤ SỞ MIỀN NAM: CÁN P16-107 PAKK RIVERSIDE - P. PHU HUU - QUẬN 9 - TP.HCM

HOTLINE HỖ TRỢ: 02471076789

DỰ ÁN:

NHÀ Ở GIA ĐÌNH

ĐẠ ĐƯỢC HIỆN:

THIẾT KẾ BẢN VẼ THI CÔNG

HÀNG MỤC:

KẾT CẤU

TÊN BẢN VẼ:

CHI TIẾT LANH TỎ

CHỦ TRƯ THIẾT KẾ:

TẠ VĂN QUÝ

THIẾT KẾ:

NGUYỄN THANH SƠN

NGƯỜI KIỂM TRA:

TẠ VĂN QUÝ

HÀ NỘI, NGÀY 22 THÁNG 07 NĂM 2020

1. THI CÔNG CÁN KẾT THỰC CHẤT CHẾ CÁC BÀN VẼ LIÊN QUAN
2. MỌI THAY ĐỔI NGƯỜI HIỆN TRƯỞNG (nếu có) ĐƠN VỊ THI CÔNG VÀ
CHỦ ĐẦU TƯ PHẢI BẢO LẠI ĐƠN VỊ THIẾT KẾ ĐỂ CÔNG XỬ LÝ. NẾU THAY
ĐỔI NHÀ CHỮA CỐ Y KIỆN ĐỒNG Ý CỦA ĐƠN VỊ THIẾT KẾ THÌ NHÀ ĐẦU
PHẢI CHỊU HOÀN TOÀN TRÁCH NHIỆM.
3. 00 KHÓNG CỎ TÀI LIỆU KHẢO SÁT TRƯA CHẤM NÊN KẾT CẤU MONG
ĐƯỢC THỰC HIỆN THEO KINH NGHIỆM. NẾU ĐÁI LƯU THỞ ĐẠT TƯỜNG
CÔNG ĐỘ 20 T/M², CỌC CHẠM VÀO LỚP ĐÁ TỐI 2M, KHỊ GẬP NÊN
ĐÁT YẾU HƠN GIA ĐÌNH PHẢI BẢO LẠI ĐƠN VỊ THIẾT KẾ ĐỂ CÔNG XỬ LÝ,
TRƯỜNG HỢP KHÔNG BẢO LẠI ĐƠN VỊ THIẾT KẾ SẼ KHÔNG CHỊU TRÁCH
NHIỆM VỀ KẾT CẤU MONG.

TÝ LẬP:

KÝ HIỆU BỐ SƠ:

BẢN VẼ SỐ:

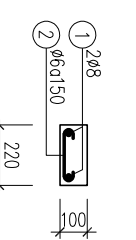
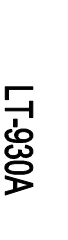
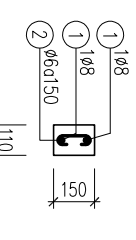
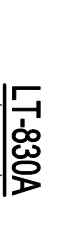
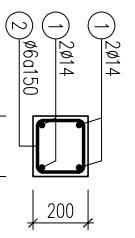
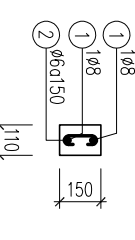
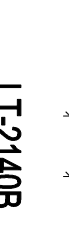
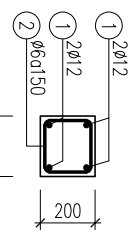
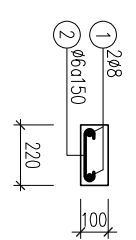
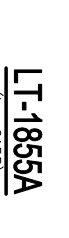
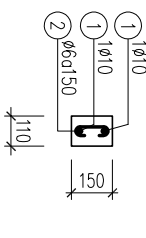
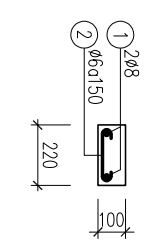
BT-DDD

KC-23

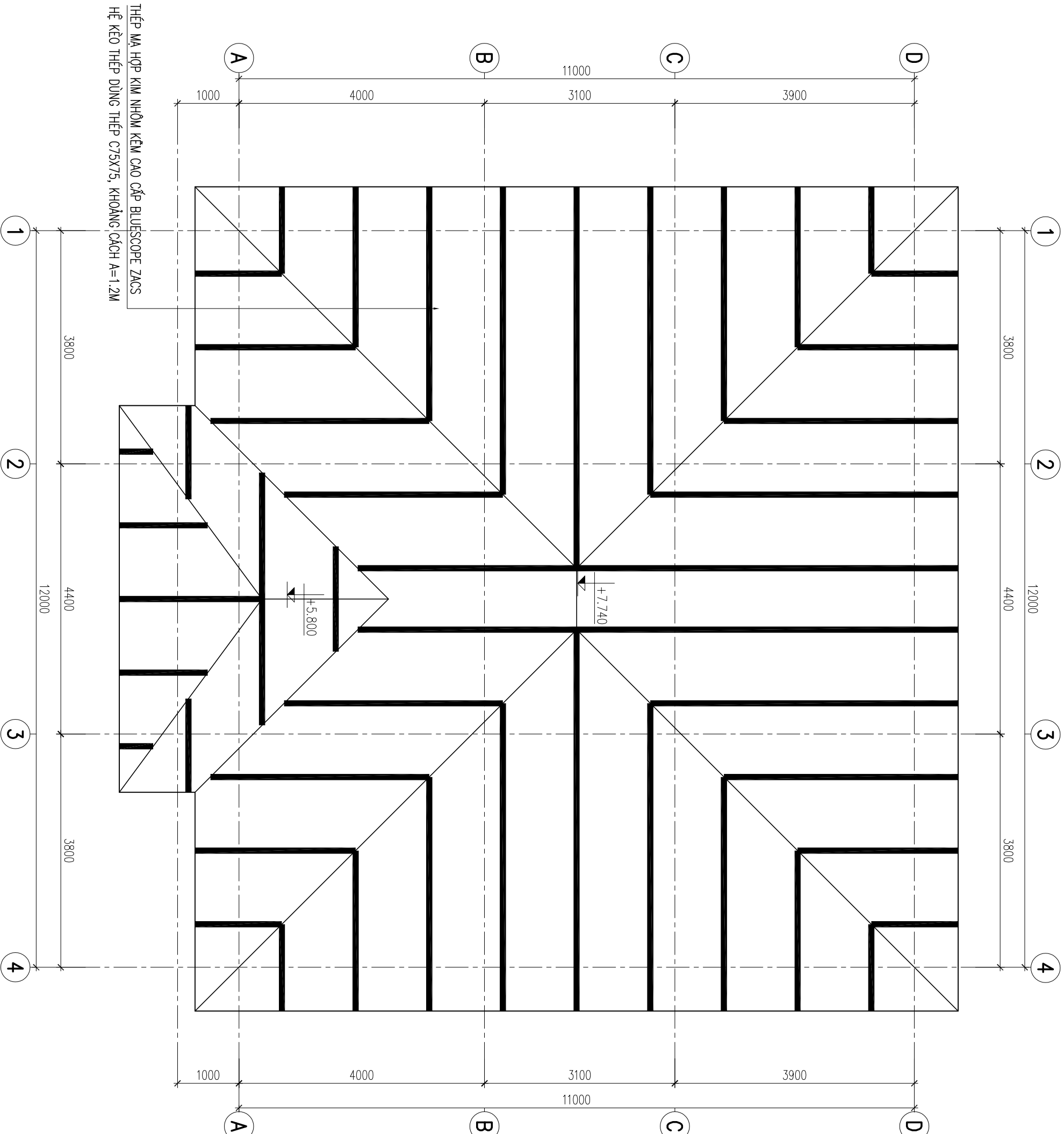
Hiện nay, công ty cổ phần kiến trúc
KISATO đang triển khai dịch vụ thi công
trọn gói 63 tỉnh thành. Nên nếu gia đình
thiết kế xong và có nhu cầu thi công trọn
gói công trình thì hãy gọi cho chúng tôi
theo Hotline: 096.345.92.88(Gặp Mr. Hào)
để được tư vấn thêm. Ưu đãi khi gia đình
sử dụng dịch vụ thi công trọn gói bên công
ty chúng tôi là sẽ đồng bộ về mặt thẩm mỹ
từ ban vẽ cho tới thực tế và đảm bảo chất
lượng bởi những đội ngũ kỹ thuật, nhân
công tay nghề cao.

BẢNG THÔNG KÊ CỐT THÉP

| CẤU KIỆN | STT | HÌNH DẠNG, KÍCH THƯỚC | ĐƯỜNG KÍNH (mm) | CHIỀU DÀI (mm) | SỐ LƯỢNG | | TỔNG CHIỀU DÀI (m) | TRỌNG LƯỢNG (kg) |
|------------------------|-----|-----------------------|-----------------|----------------|----------|-------|--------------------|------------------|
| | | | | | 1 CK | T. BỘ | | |
| LT-800B (L = 1100) | 1 | 60 1070 60 | 8 | 1190 | 2 | 4 | 4.76 | 1.88 |
| | 2 | 50 190 50 | 6 | 290 | 8 | 16 | 4.64 | 1.03 |
| THKL (kg): | | | ø6: 1.0 | ø8: 1.9 | | | | |
| LT-1855A (L = 2155) | 1 | 60 1200 60 | 8 | 1320 | 2 | 6 | 7.92 | 3.13 |
| | 2 | 50 120 50 | 6 | 220 | 9 | 27 | 5.94 | 1.32 |
| THKL (kg): | | | ø6: 1.3 | ø8: 3.1 | | | | |
| LT-830A (L = 1120) | 1 | 60 1100 60 | 8 | 1220 | 2 | 2 | 2.44 | 0.96 |
| | 2 | 50 120 50 | 6 | 220 | 8 | 8 | 1.76 | 0.39 |
| THKL (kg): | | | ø6: 0.4 | ø8: 1.0 | | | | |
| LT-2140B (L = 2440) | 1 | 60 1200 60 | 8 | 1320 | 2 | 6 | 7.92 | 3.13 |
| | 2 | 50 120 50 | 6 | 220 | 9 | 27 | 5.94 | 1.32 |
| THKL (kg): | | | ø6: 1.3 | ø8: 3.1 | | | | |
| LT-930A (L = 1130) | 1 | 60 1200 60 | 8 | 1320 | 2 | 2 | 2.64 | 1.04 |
| | 2 | 50 190 50 | 6 | 290 | 9 | 9 | 2.61 | 0.58 |
| THKL (kg): | | | ø6: 0.6 | ø8: 1.0 | | | | |
| LT-2750B (L = 3050) | 1 | 60 1200 60 | 8 | 1320 | 2 | 2 | 2.64 | 1.04 |
| | 2 | 50 120 50 | 6 | 220 | 9 | 9 | 2.61 | 0.58 |
| THKL (kg): | | | ø6: 0.6 | ø8: 1.0 | | | | |
| LT-930B (SL: 1) | 1 | 3020 | 14 | 3020 | 4 | 4 | 12.1 | 14.6 |
| | 2 | 190 170 50 | 6 | 820 | 21 | 21 | 17.22 | 3.82 |
| THKL (kg): | | | ø6: 3.8 | ø14: 14.6 | | | | |
| LT-2140B (SL: 4) | 1 | 2410 | 12 | 2410 | 4 | 16 | 38.56 | 34.23 |
| | 2 | 190 170 50 | 6 | 820 | 17 | 68 | 55.76 | 12.38 |
| THKL (kg): | | | ø6: 12.4 | ø12: 34.2 | | | | |
| LT-1855A (SL: 1) | 1 | 2125 | 10 | 2125 | 2 | 2 | 4.25 | 2.62 |
| | 2 | 50 120 50 | 6 | 220 | 15 | 15 | 3.3 | 0.73 |
| THKL (kg): | | | ø6: 0.7 | ø10: 2.6 | | | | |



MẶT BẰNG BỐ TRÍ XÀ GÒ MÀI



CHỦ ĐẦU TƯ:

NGUYỄN HẢI HỒNG

BỘN VỊ TƯ VẤN:



CÔNG TY CỔ PHẦN KIẾN TRÚC KISATO
KISATO CONSTRUCTION JOINT STOCK COMPANY
TRỤ SỞ CHÍNH: ĐC: 09- 20- KHU B14- KHU TRẦN HÀ- HÀ ĐÔNG- HN
TRỤ SỞ MIỀN NAM: CÁN P16- KHU PAKK RIVERSIDE- P. KHU HỒ- QUẬN 9- TP.HCM

HOTLINE HỖ TRỢ: 02471076789

DỰ ÁN:

NHÀ Ở GIA ĐÌNH

GP THỰC HIỆN:

THIẾT KẾ BẢN VẼ THI CÔNG

HÀNG MỤC:

KẾT CẤU

TÊN BẢN VẼ:

MẶT BẰNG BỐ TRÍ XÀ GÒ MÀI

CHỦ TRÌ THIẾT KẾ:

TẠ VĂN QUÝ

THIẾT KẾ:

NGUYỄN THANH SƠN

NGƯỜI KIỂM TRA:

TẠ VĂN QUÝ

HÀ NỘI, NGÀY 22 THÁNG 07 NĂM 2020

1. THI CÔNG CÁN KẾT THỢP CHẤT CHẾ CÁC BÀN VẼ LIÊN QUAN
2. MỌI THAY ĐỔI NGƯỜI HIỆN TRƯỜNG (nếu có) ĐƠN VỊ THI CÔNG VÀ CHỦ ĐẦU TƯ PHẢI BẢO LẠI ĐƠN VỊ THIẾT KẾ ĐỂ CÔNG XỬ LÝ. KẾU THAY ĐỔI LẠI CHỈA CỎ, Y KIẾN ĐỒNG Ý CỦA ĐƠN VỊ THIẾT KẾ TH. NHÀ THẦU PHẢI CHỮU HOÀN TOÀN TRÁCH NHIỆM.
3. 00 KHÔNG CỎ TÀI LIỆU KHẢO SÁT TỰA CHẤT NỀN KẾT CẤU MONG ĐƯỢC THING TOÀN THEO KINH NGHIỆM. NẾU ĐÁI LÊN THỂ ĐẠT TƯỜNG CÔNG ĐỘ 20 T/M2, CỐC CẠM YAO LỚP ĐÁI TỚI 2M, KH. GẤP NẾN ĐÁT YÊU HỜI GIA ĐÌNH PHẢI BẢO LẠI ĐƠN VỊ THIẾT KẾ ĐỂ CÔNG XỬ LÝ. TRƯỜNG HỢP KHÔNG BẢO LẠI ĐƠN VỊ THIẾT KẾ SẼ KHÔNG CHỮU TRÁCH NHIỆM VỀ KẾT CẤU MONG.

TY LẬP:

KÝ HIỆU BỐ SƠ:

BT-DDD

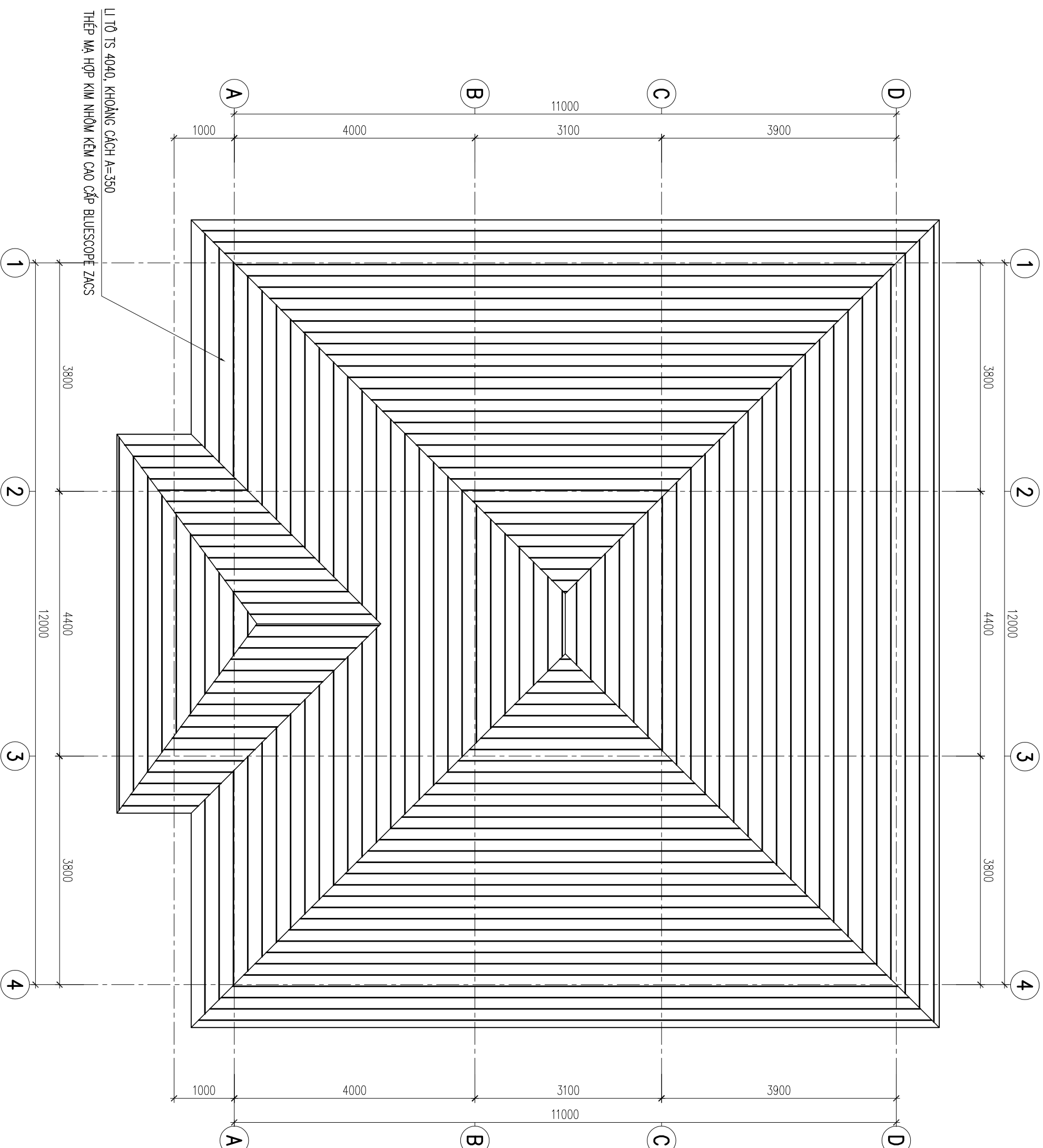
BẢN VẼ SỐ:

KC-24

Hiện nay, công ty cổ phần kiến trúc KISATO đang triển khai dịch vụ thi công trọn gói 63 tỉnh thành. Nền nếp gia đình thiết kế xong và có nhu cầu thi công trọn gói công trình thì hãy gọi cho chúng tôi theo Hotline: 096.345.92.88(Gặp Mr. Hào) để được tư vấn thêm. Ưu đãi khi gia đình sử dụng dịch vụ thi công trọn gói bên công ty chúng tôi là sẽ đồng bộ về mặt thẩm mỹ từ ban về cho tới thực tế và đảm bảo chất lượng bởi những đội ngũ kỹ thuật, nhân công tay nghề cao.

THÉP MÀ HỢP KIM NHÔM KẼM CAO CẤP BLUESCOPE ZACS
HỆ KẼO THÉP DÙNG THÉP C75X75, KHOẢNG CÁCH A=1.2M

MẶT BẰNG BỐ TRÍ LI TÔ MẠI



CHỦ ĐẦU TƯ:

NGUYỄN HẢI HỒNG

BỘN VỊ TƯ VẤN:



CÔNG TY CỔ PHẦN KIẾN TRÚC KISA TO
KISA TO CONSTRUCTION JOINT STOCK COMPANY
TRỤ SỞ CHÍNH: ĐC: 09- 09- 120- KHU B14- KHU THANH HÀ- HÀ NỘI- VN
TRỤ SỞ MIỀN NAM: CÁN P16- 107 PAKK RIVERSIDE- P. PHU HƯU- QUẬN 9- TP HCM

HOTLINE HỖ TRỢ: 02471076789

DỰ ÁN:

NHÀ Ở GIA ĐÌNH

GẢ THỰC HIỆN:

THIẾT KẾ BẢN VẼ THI CÔNG

HÀNG MỤC:

KẾT CẤU

TÊN BẢN VẼ:

MẶT BẰNG BỐ TRÍ LI TÔ MẠI

CHỦ TRƯ THIẾT KẾ:

TẠ VĂN QUÝ

THIẾT KẾ:

NGUYỄN THANH SƠN

NGƯỜI KIỂM TRA:

TẠ VĂN QUÝ

HÀ NỘI, NGÀY 22 THÁNG 07 NĂM 2020

1. THI CÔNG CÁN KẾT HỢP CHẤT CHÉ CÁC BẢN VẼ LIÊN QUAN
2. MỌI THAY ĐỔI NGƯỜI HIỆN TRƯỜNG (nếu có) ĐƠN VỊ THI CÔNG VÀ CHỮ ĐÁU TỰ PHẢI BẢO ĐẢM ĐƠN VỊ THIẾT KẾ ĐỂ CÔNG XỬ LÝ. KẾU THAY ĐỔI LÀ CHỈA CỎ. Y KIẾN ĐỒNG Ý CỦA ĐƠN VỊ THIẾT KẾ TH NHÀ THẦU PHẢI CHỮ HOÀN TOÀN TRÁCH NHIỆM.
3. 00 KHÔNG CỎ TÀI LIỆU KHẢO SÁT TỰA CHẤT NÉN KẾT CẤU MONG ĐƯỢC TIN TỌAN THEO KINH NGHIỆM. NÊN ĐÁI LÊN THỂ ĐẠT TỐC ĐỘ CÔNG ĐỘ 20 T/M². CỐC CÀM YAO LỚP ĐÁI TỐI 2M. KHỊ GẤP NÉN ĐÁI YẾU HƠN GIA ĐÌNH PHẢI BẢO ĐẢM LẠI ĐƠN VỊ THIẾT KẾ ĐỂ CÔNG XỬ LÝ. TRƯỜNG HỢP KHÔNG BẢO ĐẢM ĐƠN VỊ THIẾT KẾ SẼ KHÔNG CHỮ TRÁCH NHIỆM VỀ KẾT CẤU MONG.

TÝ LẬP:

KÝ HIỆU BỐ SƠ:

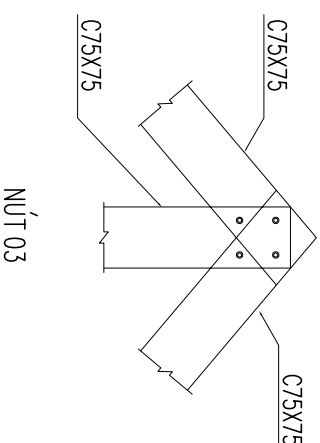
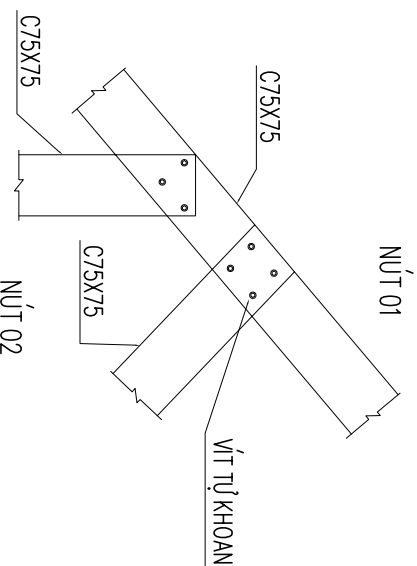
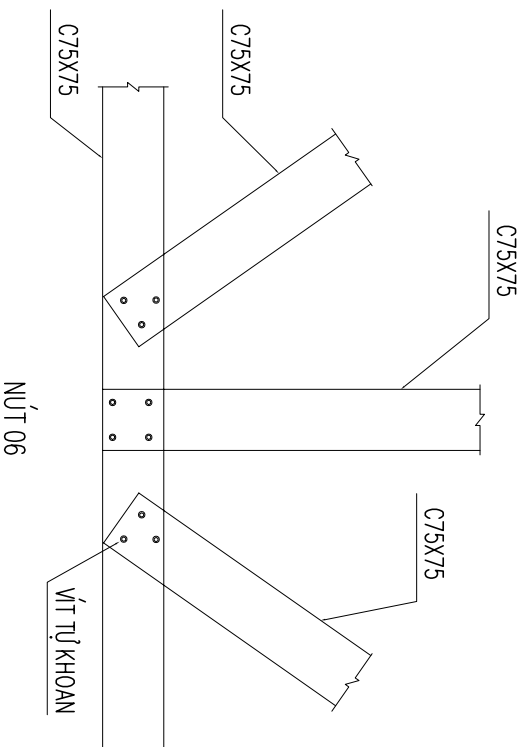
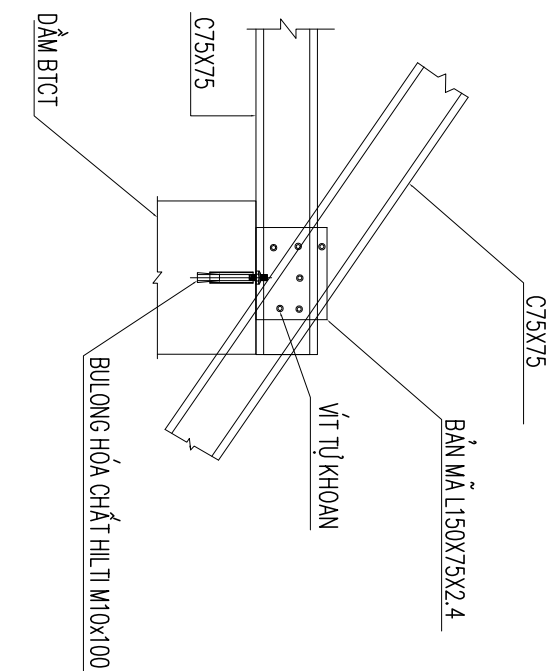
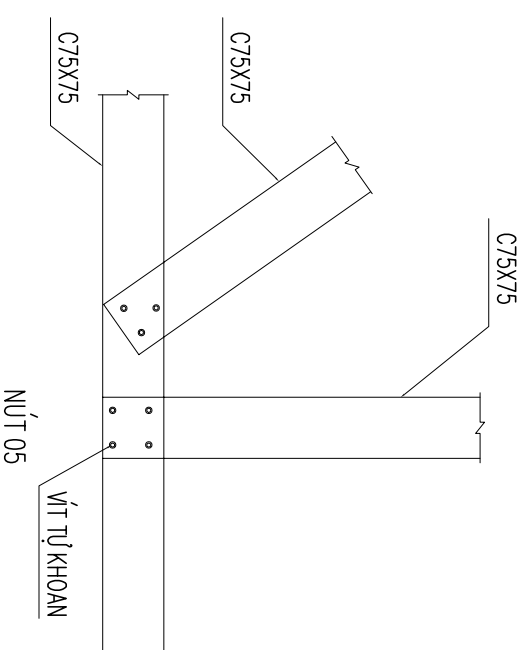
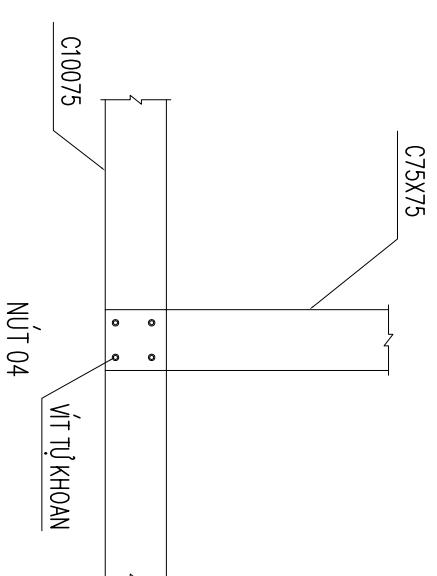
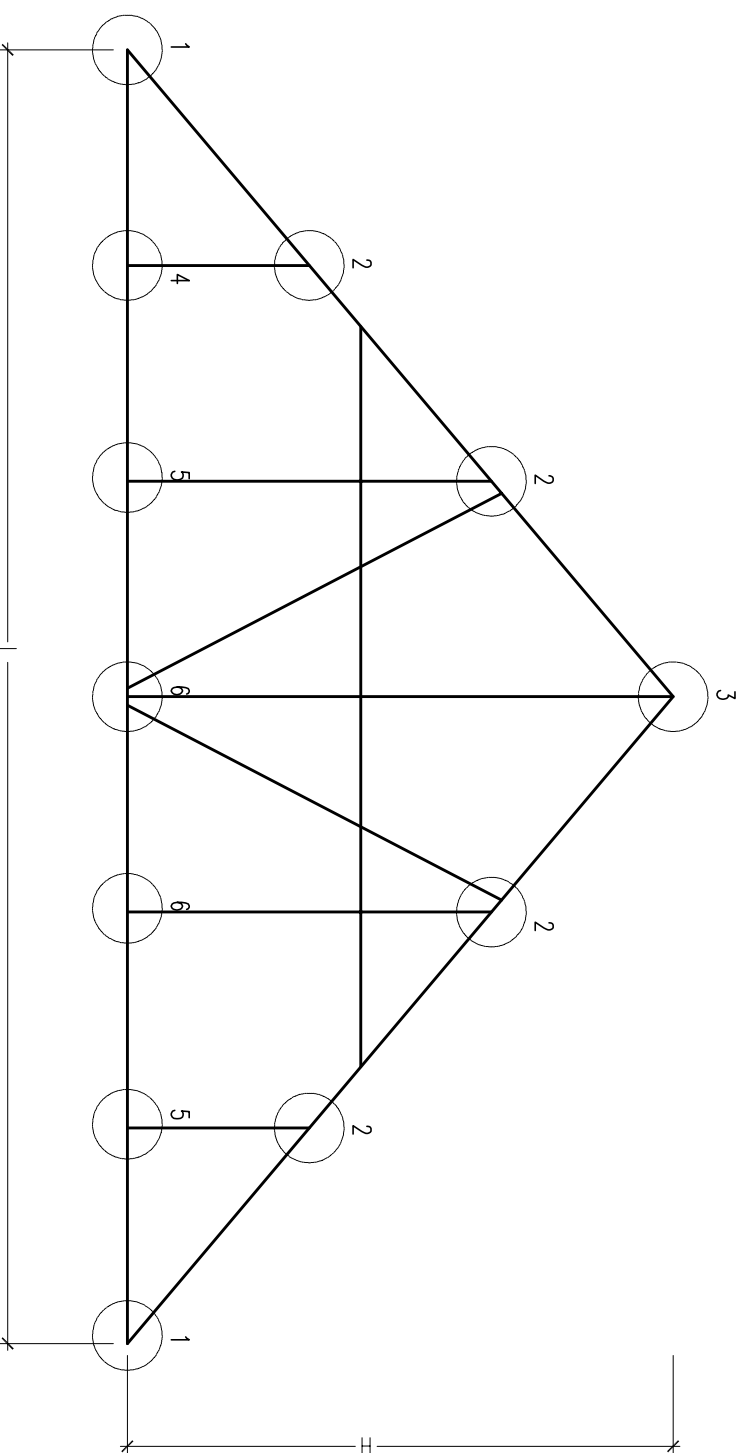
BẢN VẼ SỐ:

BT-DDD

KC-25

Hiện nay, công ty cổ phần kiến trúc KISA TO đang triển khai dịch vụ thi công trọn gói 63 tỉnh thành. Nên nếu gia đình thiết kế xong và có nhu cầu thi công trọn gói công trình thì hãy gọi cho chúng tôi theo Hotline: 096.345.92.88(Gặp Mr. Hào) để được tư vấn thêm. Ưu đãi khi gia đình sử dụng dịch vụ thi công trọn gói bên công ty chúng tôi là sẽ đồng bộ về mặt thẩm mỹ từ bản vẽ cho tới thực tế và đảm bảo chất lượng bởi những đội ngũ kỹ thuật, nhân công tay nghề cao.

SƠ ĐỒ KÈO ĐIỆN HÌNH



GHI CHÚ:

- CÔNG TY CỔ PHẦN KIẾN TRÚC KISATO HIỆN ĐANG LÀ ĐƠN VỊ TIÊN PHONG ĐI ĐẦU TRONG LĨNH VỰC ỨNG DỤNG GIẢI PHÁP CÔNG NGHỆ VÀ VẬT LIỆU MỚI VÀO THI CÔNG HỆ MÁI THÁI, MÁY NHẬT: VỚI NỀN TẢNG THI CÔNG DỰA TRÊN 2 CHỦNG LOẠI VẬT LIỆU
- 1. NGÔI LỢP ROMANTIC CAO CẤP
- 2.HỆ KÈO XÀ GỖ ZACS VỚI CHẤT LIỆU BĂNG THÉP MÀ HỢP KIM NHỒN KẼM CAO CẤP BLUESCOPE ZACS
- *** THAM KHẢO THÊM DỊCH VỤ THI CÔNG TRỌN GÓI HỆ MÁI THÁI, MÁI NHẬT TẠI ngoilop.vn

CHỦ ĐẦU TƯ:

NGUYỄN HẢI HÙNG

BON VỊ TƯ VẤN:



CÔNG TY CỔ PHẦN KIẾN TRÚC KISATO
KISATO CONSTRUCTION JOINT STOCK COMPANY
TRỤ SỞ CHÍNH: ĐC: 09- 230- KHU B14- 107 TRẦN HẠ - ĐÀ NẴNG - VN
TRỤ SỞ MIỀN BẮC: CÁN P16- 107 PÁK RIVER SIDE - P. THỦ ĐỨC - QUẬN 9 - TP HCM

HOTLINE HỖ TRỢ: 02471076789

DỰ ÁN:

NHÀ Ở GIA ĐÌNH

GÁP THỰC HIỆN:

THIẾT KẾ BẢN VẼ THI CÔNG

HÀNG MỤC:

KẾT CẤU

TÊN BẢN VẼ:

SƠ ĐỒ KÈO ĐIỆN HÌNH

CHỦ TRƯ THIẾT KẾ:

TẠ VÂN QUỲ

THIẾT KẾ:

NGUYỄN THANH SƠN

NGƯỜI KIỂM TRA:

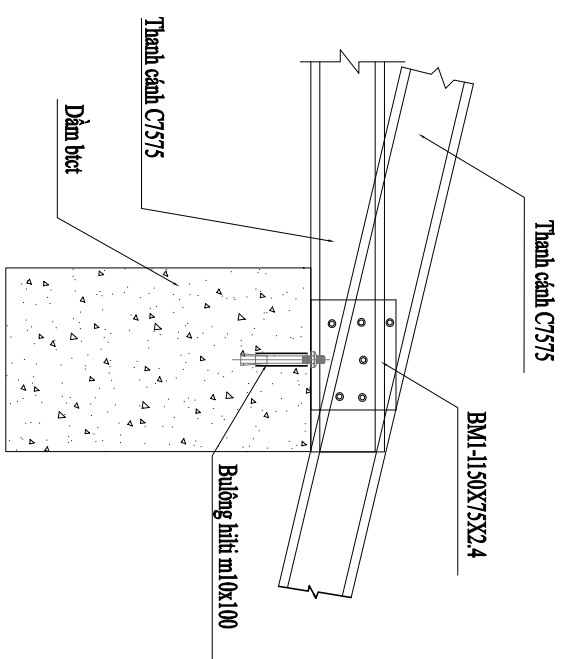
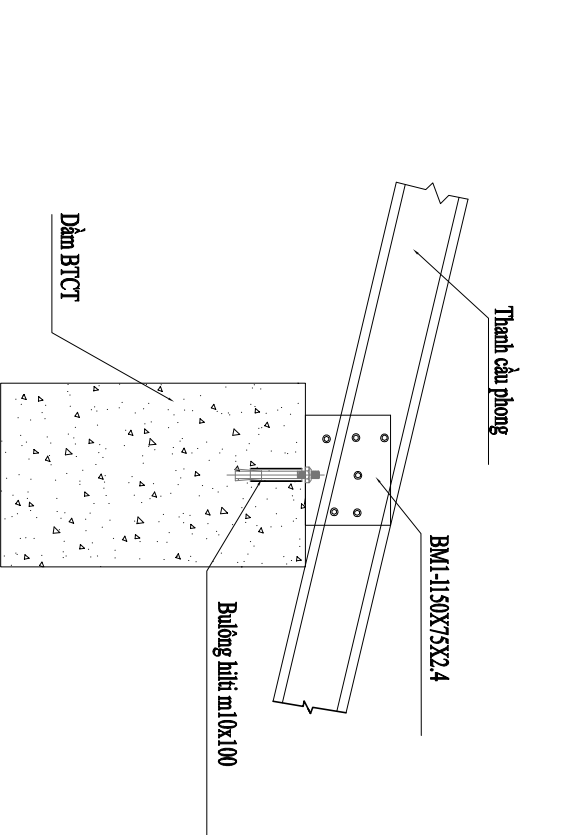
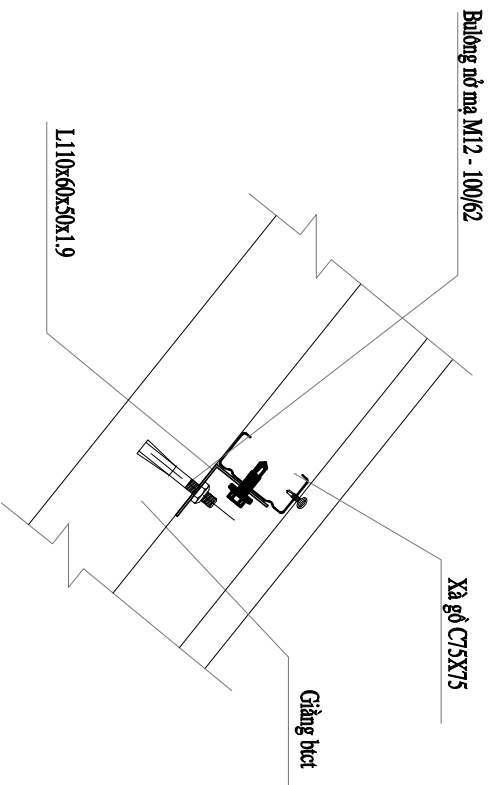
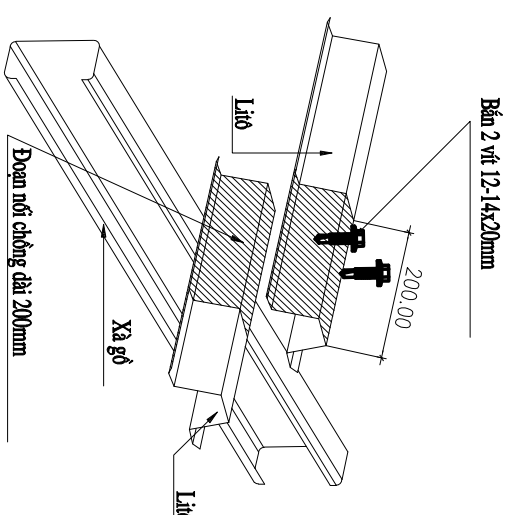
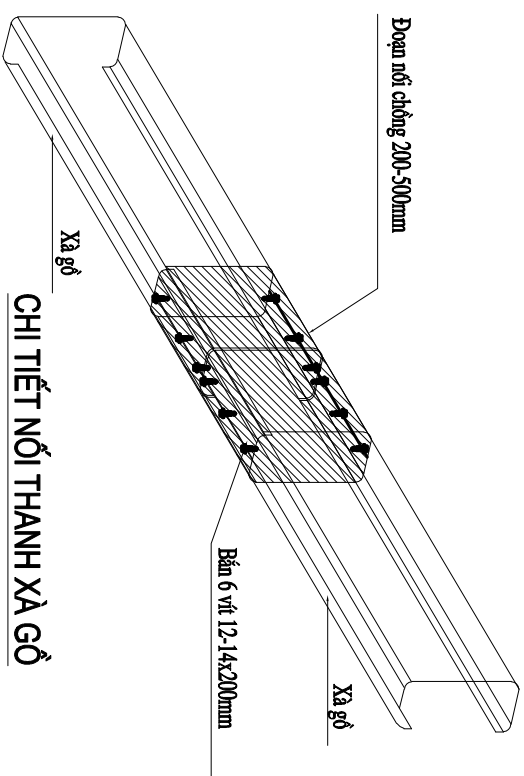
TẠ VÂN QUỲ

HÀ NỘI, NGÀY 22 THÁNG 07 NĂM 2020

1. THI CÔNG CÁN KẾT HỢP CHẤT CHÉ CÁC BẢN VẼ LIÊN QUAN
2. MỌI THAY ĐỔI NGỒI HIỆN TRƯỜNG (nếu có) ĐƠN VỊ THI CÔNG VÀ CHỦ ĐẦU TƯ PHẢI BẢO ĐẢM ĐƠN VỊ THIẾT KẾ ĐỂ CÔNG XỬ LÝ: NẾU THAY ĐỔI LÀ CHỈA CỎ Y KIẾN ĐỒNG Ý CỦA ĐƠN VỊ THIẾT KẾ THÌ NHÀ THẦU PHẢI CHỊU HOÀN TOÀN TRÁCH NHIỆM
3. 00 KHÔNG CỎ TÀI LIỆU KHẢO SÁT TỰA CHẤT NỀN KẾT CẤU MONG ĐƯỢC TINH TOÀN THEO KINH NGHIỆM: NẾU ĐÁI LÊN THỂ ĐẠT TỐC ĐỘ CÔNG ĐỘ 20 T/M², CỐC CẠM YAO LỚP ĐÁT TỐI 2M, KHỊ GẬP NỀN ĐÁT YẾU HƠN GIẢ ĐÌNH PHẢI BẢO LẠI ĐƠN VỊ THIẾT KẾ ĐỂ CÔNG XỬ LÝ, TRƯỜNG HỢP KHÔNG BẢO LẠI ĐƠN VỊ THIẾT KẾ SẼ KHÔNG CHỊU TRÁCH NHIỆM VỀ KẾT CẤU MONG.

| | |
|-----------------------|--------|
| TRỊ LẬP: | BT-DDD |
| KÝ HIỆU BỐ SƠ: | KC-26 |
| BẢN VẼ SỐ: | |

Hiện nay, công ty cổ phần kiến trúc KISATO đang triển khai dịch vụ thi công trọn gói: 63 tỉnh thành. Nền nếp gia đình thiết kế xong và có nhu cầu thi công trọn gói công trình thì hãy gọi cho chúng tôi theo Hotline: 096.345.92.88(Gặp Mr. Hào) để được tư vấn thêm. Ưu điểm khi gia đình sử dụng dịch vụ thi công trọn gói bên công ty chúng tôi là sẽ đồng bộ về mặt thẩm mỹ từ bản vẽ cho tới thực tế và đảm bảo chất lượng bởi những đội ngũ kỹ thuật, nhân công tay nghề cao.



CHỦ ĐẦU TƯ:

NGUYỄN HẢI HÙNG

BON VỊ TƯ VẤN:



CÔNG TY CỔ PHẦN KIẾN TRÚC KISATO
KISATO CONSTRUCTION JOINT STOCK COMPANY
TRỤ SỞ CHÍNH: SỐ 29 - L20 - KINH MỸ - QUẬN HÀ NỘI - HÀ NỘI - VN
TRỤ SỞ MIỀN NAM: CÁN P16 - KINH LẠC RIVERSIDE - P. PHU HƯU - QUẬN 9 - TP.HCM

HOTLINE HỖ TRỢ: 02471076789

DỰ ÁN:

NHÀ Ở GIA ĐÌNH

GÁI THỰC HIỆN:

THIẾT KẾ BẢN VẼ THI CÔNG

HÀNG MỤC:

KẾT CẤU

TÊN BẢN VẼ:

CHI TIẾT LƯỚI

CHỦ TRÌ THIẾT KẾ:

TẠ VĂN QUỲ

THIẾT KẾ:

NGUYỄN THANH SƠN

NGƯỜI KIỂM TRA:

TẠ VĂN QUỲ

HÀ NỘI, NGÀY 22 THÁNG 07 NĂM 2020

1. THI CÔNG CÁN KẾT THỢP CHẤT CHẾ CÁC BẢN VẼ LIÊN QUAN
2. MỌI THAY ĐỔI NGƯỜI THI CÔNG (MẪU CỘ ĐÓN VÀ THI CÔNG VÀ CHỤ ĐÁU TỪ PHẠM BẢO LẠI ĐÓN VỊ THIẾT KẾ ĐỂ CÔNG XỬ LÝ, NẾU THẤY ĐÓNG CHIA CỎ, Y KIỆN ĐỘNG Y CỬA ĐÓN VỊ THIẾT KẾ TH NHÀ THẦU PHẢI CHỊU HOÀN TOÀN TRÁCH NHIỆM.
3. DO KHÔNG CÓ TÀI LIỆU KHẢO SÁT TỰA CHẤT NỀN KẾT CẤU MONG ĐƯỢC THỰC TOÀN THEO KINH NGHIỆM: NẾU ĐÁT LÊN THỔ ĐÁT TƯỜNG CÔNG ĐỘ 20 T.M2, CỐC CẮM YAO LẬP ĐÁT TỚI 2M, KHỊ GẬP NỀN ĐÁT YẾU HƠN GIẢ ĐÌNH PHẠM BẢO LẠI ĐÓN VỊ THIẾT KẾ ĐỂ CÔNG XỬ LÝ, TRƯỜNG HỢP KHÔNG BẢO LẠI ĐÓN VỊ THIẾT KẾ SẼ KHÔNG CHỊU TRÁCH NHIỆM VỀ KẾT CẤU MONG.

TÝ LẬP:

KÝ HIỆU HỒ SƠ: BT-DD

BẢN VẼ SỐ: KC-27

Hiện nay, công ty cổ phần kiến trúc KISATO đang triển khai dịch vụ thi công trọn gói 63 tỉnh thành. Nền nếp gia đình thiết kế xong và có nhu cầu thi công trọn gói công trình thì hãy gọi cho chúng tôi sử dụng dịch vụ thi công trọn gói bên công ty chúng tôi là sẽ đồng bộ về mặt thẩm mỹ từ bản vẽ cho tới thực tế và đảm bảo chất lượng bởi những đội ngũ kỹ thuật, nhân công tay nghề cao.

THÉP PHẦN MÔNG

- TRỌNG LƯỢNG THÉP CÓ DƯỜNG KÍNH Ø6 = 98.3 kg; CHIỀU DÀI = 443.1 m
- TRỌNG LƯỢNG THÉP CÓ DƯỜNG KÍNH Ø8 = 383.4 kg; CHIỀU DÀI = 972.1 m
- TRỌNG LƯỢNG THÉP CÓ DƯỜNG KÍNH Ø10 = 222.9 kg; CHIỀU DÀI = 361.7 m (31 CÂY)
- TRỌNG LƯỢNG THÉP CÓ DƯỜNG KÍNH Ø12 = 291.6 kg; CHIỀU DÀI = 328.7 m (29 CÂY)
- TRỌNG LƯỢNG THÉP CÓ DƯỜNG KÍNH Ø14 = 37.7 kg; CHIỀU DÀI = 31.2 m (3 CÂY)
- TRỌNG LƯỢNG THÉP CÓ DƯỜNG KÍNH Ø16 = 393.8 kg; CHIỀU DÀI = 249.6 m (22 CÂY)
- TRỌNG LƯỢNG THÉP CÓ DƯỜNG KÍNH Ø18 = 1330.1 kg; CHIỀU DÀI = 666.2 m (57 CÂY)

THÉP PHẦN THÂN

- TRỌNG LƯỢNG THÉP CÓ DƯỜNG KÍNH Ø6 = 291.7 kg; CHIỀU DÀI = 1315.0 m
- TRỌNG LƯỢNG THÉP CÓ DƯỜNG KÍNH Ø8 = 9.9 kg; CHIỀU DÀI = 25.0 m
- TRỌNG LƯỢNG THÉP CÓ DƯỜNG KÍNH Ø10 = 618.0 kg; CHIỀU DÀI = 1002.9 m (86 CÂY)
- TRỌNG LƯỢNG THÉP CÓ DƯỜNG KÍNH Ø12 = 34.2 kg; CHIỀU DÀI = 38.6 m (4 CÂY)
- TRỌNG LƯỢNG THÉP CÓ DƯỜNG KÍNH Ø14 = 14.6 kg; CHIỀU DÀI = 12.1 m (2 CÂY)
- TRỌNG LƯỢNG THÉP CÓ DƯỜNG KÍNH Ø16 = 1187.1 kg; CHIỀU DÀI = 752.5 m (65 CÂY)

CHỦ ĐẦU TƯ:

NGUYỄN HẢI HÙNG

BON VỊ TƯ VẤN:



CÔNG TY CỔ PHẦN KIẾN TRÚC KISA TO
KISA TO CONSTRUCTION JOINT STOCK COMPANY

TRỤ SỞ CHÍNH: ĐC: 09- 09- 120- KHU 04- 107 TỈNH HÀ - HÀ NỘI- VN
TRỤ SỞ CHÍNH NAM: CÁN P.6- 107 PAK RIVER SIDE- P. KHU HỒU- QUẬN 9- TP HCM

HOTLINE HỖ TRỢ: 02471076789

DỰ ÁN:

NHÀ Ở GIA ĐÌNH

ĐƠN THỰC HIỆN:

THIẾT KẾ BẢN VẼ THI CÔNG

HÀNG MỤC:

KẾT CẤU

TÊN BẢN VẼ:

BẢNG TỌNG HỢP THÉP

| | |
|---------------------------------|--|
| CHỦ TRÌ THIẾT KẾ: TẠ VĂN QUÝ | |
| THIẾT KẾ: NGUYỄN THANH SƠN | |
| NGƯỜI KIỂM TRA: TẠ VĂN QUÝ | |

HÀ NỘI, NGÀY 22 THÁNG 07 NĂM 2020

1. THI CÔNG CÁN KẾT HỢP CHẤT CHÉ CÁC BẢN VẼ LIÊN QUAN
2. MỌI THAY ĐỔI NGƯỜI HIỆN TRƯỜNG (nếu có) ĐƠN VỊ THI CÔNG VÀ CHỦ ĐẦU TƯ PHẢI BẢO LẠI ĐƠN VỊ THIẾT KẾ ĐỂ CÔNG XỬ LÝ. KẾU THAY ĐỔI LÀ CHỈA CỎ. Y KIẾN ĐỘNG Y GIỮ ĐƠN VỊ THIẾT KẾ TH NHÀ THẦU PHẢI CHỮ HOÀN TOÀN TRÁCH NHIỆM.
3. 00 KHÔNG CỎ TÀI LƯU KHAO SÁI TRÁ CHẤT NÊN KẾT CẤU MONG ĐƯỢC TIN TÀI TRƯNG NHẬN: NÊN ĐÁI LÊN THỔ ĐẤT CÔNG CỘNG ĐỘ 20 T/M2. CỤC CẠM YAO LẬP ĐẤT TỚI 2M. KH GẬP NÊN ĐẤT YÊU HƠN GIẢ ĐÌNH PHẢI BẢO LẠI ĐƠN VỊ THIẾT KẾ ĐỂ CÔNG XỬ LÝ. TRƯỜNG HỢP KHÔNG BẢO LẠI ĐƠN VỊ THIẾT KẾ SẼ KHÔNG CHỮ TRÁCH NHIỆM VỀ KẾT CẤU MÔNG.

| | |
|----------------|-------|
| TÝ LỆ: | |
| KÝ HIỆU HỒ SƠ: | BT-DD |
| BẢN VẼ SỐ: | KC-28 |

Hiện nay, công ty cổ phần kiến trúc KISA TO đang triển khai dịch vụ thi công trọn gói 63 tỉnh thành. Nên nếu gia đình thiết kế xong và có nhu cầu thi công trọn gói công trình thì hãy gọi cho chúng tôi theo Hotline: 096.345.92.88(Gặp Mr. Hào) để được tư vấn thêm. Ưu điểm khi gia đình sử dụng dịch vụ thi công trọn gói bên công ty chúng tôi là sẽ đồng bộ về mặt thẩm mỹ từ bản vẽ cho tới thực tế và đảm bảo chất lượng bởi những đội ngũ kỹ thuật, nhân công tay nghề cao.